



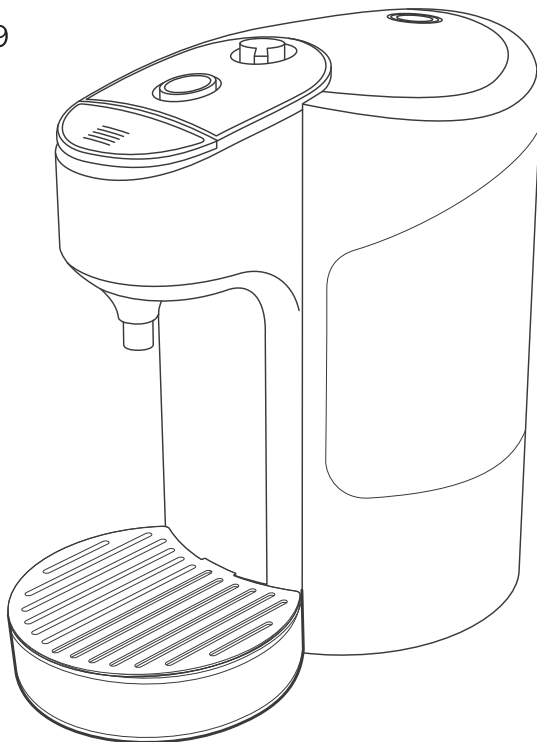
Gebruiksaanwijzing - Heet water dispenser

User Manual - Hot Water Dispenser

Manuel d'utilisation - Distributeur d'eau chaude

**NL** p.2-7  
**EN** p.8-13  
**FR** p.14-19

Model/Modèle: KB753



**CE**

**RoHS**



CHN  
MADE IN CHINA



Lees de instructies  
Please read the manual  
Veuillez lire ce mode d'emploi



## ► Introductie


- Bedankt dat je hebt gekozen voor één van onze KitchenBrothers producten. Volg te allen tijde de veiligheidsvoorschriften voor veilig gebruik. Mochten er vragen zijn over het product, neem dan contact met ons op via email: [service@kitchenbrothers.nl](mailto:service@kitchenbrothers.nl)

### Beoogd gebruik

- Dit apparaat is uitsluitend bestemd voor de doeleinden beschreven in de handleiding. Dit apparaat is uitsluitend bestemd voor gebruik in particuliere huishoudens, het apparaat is niet geschikt voor commercieel gebruik. Dit apparaat is uitsluitend bestemd voor privégebruik in droge binnenruimten, het mag niet buitenshuis worden gebruikt. Het apparaat mag alleen worden gebruikt met originele accessoires. Het mag niet worden gebruikt door kinderen zonder toezicht of personen die vanwege hun beperkte handvaardigheid voortdurend toezicht nodig hebben. Zorg ervoor dat de motorbehuizing niet nat wordt.

## ► Waarschuwingen en Veiligheidsinstructies

 **Let erop dat het verpakkingsmateriaal niet in handen komt van kinderen. Zij kunnen erin stikken!**

 **Lees voor gebruik de gebruiksaanwijzing aandachtig door en bewaar deze goed!**

### Algemeen

- Let op de risico's en consequenties die verbonden zijn aan misbruik van het de heet water dispenser.
- Misbruik van de heet water dispenser kan resulteren in persoonlijk letsel en schade aan het apparaat of producten die erop zijn aangesloten.
- Gebruik de heet water dispenser alleen voor de doeleinden aangegeven in deze handleiding.
- Als de heet water dispenser niet goed functioneert, gevallen of beschadigd is, gebruik de heet water dispenser dan NIET en raadpleeg de Customer Service.
- De heet water dispenser is ontworpen en bedoeld voor privégebruik. Gebruik de heet water dispenser niet voor commerciële doeleinden.
- De heet water dispenser is alleen bedoeld voor huishoudelijk gebruik, en niet in personeelskeukens; in winkels; in kantoren en andere werkomgevingen; door klanten in hotels, motels en andere residentiële omgevingen; in bed & breakfast-omgevingen; in boerderijen.
- Laat de heet water dispenser NIET onbeheerd achter wanneer het in gebruik is. Als je de heet water dispenser niet gebruikt, zet het apparaat dan uit en haal de stekker uit het stopcontact.

### Personen

- Dit apparaat mag door kinderen vanaf 8 jaar en ouder worden gebruikt, mits ze goed worden begeleid en geïnformeerd zijn m.b.t. het veilig gebruik van het apparaat en de mogelijke gevaren hiervan begrijpen. Het reinigen en onderhouden van het apparaat mag niet door kinderen worden uitgevoerd, behalve als ze ouder zijn dan 8 jaar en onder toezicht staan. Houd het apparaat en het snoer buiten het bereik van kinderen jonger dan 8 jaar.
- Het apparaat kan gebruikt worden door mensen met een fysieke of mentale beperking, mits ze goed worden begeleid en geïnformeerd zijn m.b.t. het veilig gebruik van het apparaat en de mogelijke gevaren hiervan begrijpen.
- Laat kinderen niet met het apparaat spelen. Gebruik en bewaar de heet water dispenser water dispenser buiten het bereik van kinderen.

### Gebruik

- De heet water dispenser wordt warm tijdens gebruik. Gebruik het apparaat niet als je gevoelig bent voor hitte. Raak de hete delen van het apparaat niet aan. Gebruik alleen het handvat of de knop.
- Gebruik de heet water dispenser NIET in de buurt van een bad, een douche, een zwembad, of bij een (was)bak gevuld met water. Raak het apparaat en het stroomsnoer NIET met natte handen aan. Zorg ervoor dat het apparaat NIET in contact komt met water. Dompel het apparaat NIET onder in water. Als er toch water in of op het apparaat komt, zet het apparaat dan direct uit en neem contact op met onze klantenservice.

- Houd het apparaat uit de buurt van hitte, ruimtes waar de temperatuur relatief hoog is en hittebronnen zoals ovens. Zet het apparaat nooit op een gasvuur of een elektrisch vuur.
- Gebruik de heet water dispenser alleen binnenshuis.
- Plaats de heet water dispenser altijd op een vlak, effen en stabiel oppervlak.
- Gebruik het apparaat nooit om andere vloeistoffen dan water zoals koffie, thee of alcohol op te warmen.
- Zorg ervoor dat er altijd een kopje onder het apparaat staat voordat je het apparaat aanzet.
- Er komt hete stoom uit het apparaat als het water kookt of net gekookt heeft. Vermijd elk contact met deze hete stoom.
- Gebruik de heet water dispenser niet als het waterreservoir leeg is. Dit kan schade aan de verwarmings-elementen veroorzaken.
- Zorg ervoor dat het water in de heet water dispenser zich altijd tussen de minimum- en maximumaanduiding bevindt. Als er meer water in zit, zal de heet water dispenser overkoken en spuit er heet water over de rand heen.
- Laat het apparaat volledig afkoelen voordat je hem opbergt.
- Dek de heet water dispenser niet af als het aanstaat. Leg nooit objecten op het apparaat of ertegenaan.
- Dit kan tot brandgevaar, een elektrische schok, persoonlijk letsel of schade aan het apparaat leiden.

### Elektra

- Sluit de heet water dispenser niet aan op een externe timer, een extern bedieningssysteem of op een verlengsnoer.
- Gebruik het apparaat alleen met de accessoires en de basis die geleverd zijn door KitchenBrothers.
- Haal de stekker uit het stopcontact en zet het apparaat uit wanneer je het apparaat niet gebruikt en voordat je het apparaat schoonmaakt.
- Verwijder voor het eerste gebruik al het verpakkingsmateriaal en eventuele stickers.
- Haal de heet water dispenser NIET uit elkaar, repareer en herstel het apparaat NIET. Dit kan schade aan het apparaat aanbrengen. Voor de eigen veiligheid mogen deze onderdelen alleen vervangen worden door geautoriseerd onderhoudspersoneel. Stuur de heet water dispenser altijd naar een servicecentrum voor reparaties om schade en persoonlijk letsel te voorkomen.
- Zorg ervoor dat de netspanning die op het type-aanduidingsplaatje staat aangegeven, overeenkomt met die van je stroomnet, voor je de heet water dispenser aansluit.
- Controleer zowel netsnoer als stekker regelmatig op tekenen van schade of slijtage en is daarvan sprake, gebruik de heet water dispenser dan NIET en laat het netsnoer en/of de stekker vervangen of repareren door geautoriseerd onderhoudspersoneel.
- Als de stroom tijdens het gebruik uitvalt, zet de heet water dispenser dan direct uit en haal de stekker uit het stopcontact.
- Trek NIET aan het snoer om de stekker uit het stopcontact te halen.
- Verplaats het apparaat NIET door aan het snoer te trekken en draai het snoer NIET.
- Zorg ervoor dat je NIET over de kabel struikelt en dat de kabel NIET geknakt of gedraaid is, of vast zit.
- Leg de kabel niet op warme oppervlakken of in de buurt van olie. Laat de kabel niet over de rand van een tafel of aanrecht hangen.

## ► Ontvangen van Verzending

- Controleer of de inhoud van het pakket overeenkomt met de pakbon wanneer je de verzending ontvangt. Licht je leverancier in als er onderdelen ontbreken. Lijkt de apparatuur beschadigd, dien dan onmiddellijk een klacht in bij de vervoerder en geef de leverancier een gedetailleerde beschrijving van de schade. Bewaar de beschadigde verpakkingen om je klacht te onderbouwen.

## ► Inhoud Verpakking

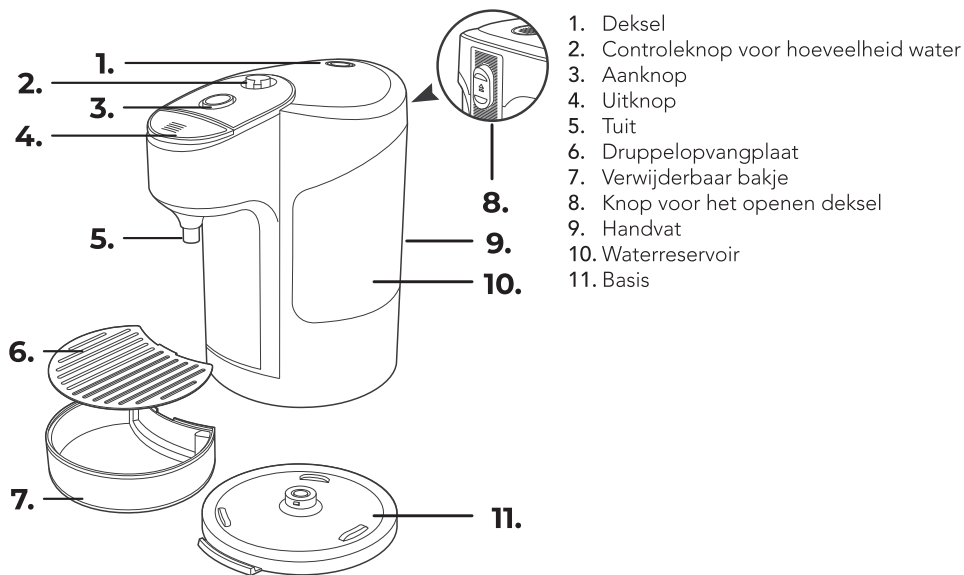
- KitchenBrothers Heet water dispenser- Model KB753 - EAN 8720195254140

### Bijgevoegde accessoires

- 1x Handleiding
- 1x Deksel
- 1x Druppelopvangplaat
- 1x Verwijderbaar bakje
- 1x Waterreservoir

## Producteigenschappen

### Productoverzicht



### Technische Data

Afmeting	27.80 x 17.20 x 28.00 cm	Nominale stroomsterkte	3000 W
Gewicht	1980g	Veiligheidsklasse stekker	1
Kleur	Zwart + RVS	Standaard temperatuur	100°C
Materiaal	PP Plastic + RVS	Inhoud	2L
Snoerlengte	70-75 CM	Bedrijfstemperatuur	10°C-40°C
Nominaal voltage	230 - 240V~	Bedrijfsvochtigheid	45%-80%
Nominale frequentie	50Hz	Opslagtemperatuur	10°C-40°C
		Opslagvochtigheid	45%-65%

### Overige eigenschappen

- BPA-vrij;
- Droogkookbeveiliging, oververhittingsbeveiliging en anti-slipvoetjes;
- Ingebouwde kalkfilter.

## Instructies voor gebruik

⚠ De heet water dispenser wordt warm tijdens gebruik. Gebruik het apparaat niet als je gevoelig bent voor hitte. Raak de hete delen van het apparaat niet aan. Gebruik alleen het handvat of de knop.

⚠ Zorg ervoor dat het water in de heet water dispenser zich altijd tussen de minimum- en maximum-aanduiding bevindt. Als er meer water in zit, zal de heet water dispenser overkoken en spuit er heet water over de rand heen.

### Voor het eerste gebruik

- Voordat je de heet water dispenser voor de eerste keer gebruikt raden wij aan hem eerst schoon te maken. Volg deze stappen:

1. Kook 2 kopjes water in het apparaat.
2. Verwijder het resterende water uit het waterreservoir.
3. Maak het apparaat schoon.
4. Vul het waterreservoir met zuiver water.

### Gebruiken

1. Neem de heet water dispenser van de basis om hem te vullen met water. Open de deksel van het waterreservoir door op de knop te drukken.
2. Vul het waterreservoir met de gewenste hoeveelheid water en sluit de deksel. Zorg ervoor dat de deksel goed gesloten is voordat je de stekker in het stopcontact doet.
3. Let op dat het waterniveau binnen het min.- en max. bereik op het waterreservoir ligt. Zo niet zal het apparaat uitschakelen voordat het water gekookt is.
4. Plaats de heet water dispenser op de basis.
5. Plaats een kopje op de druppelopvangplaat en zorg ervoor dat het onder de tuit staat. Het gebruikte kopje moet 50 ml groter zijn dan de gekozen waterhoeveelheid. Zorg ervoor dat het kopje op de juiste plaats staat voordat je het apparaat aanzet.
6. Stel de controleknop in op de gewenste hoeveelheid. Je kunt kiezen uit een hoeveelheid tussen 150 ml en 300 ml.
7. Steek de stekker in het stopcontact en zet het apparaat aan met de aanknop. De knop en de watertank zullen oplichten en het water zal beginnen met koken.
8. Na ongeveer 45 seconden zal het water koken. Het apparaat schakelt automatisch uit en 1 kopje water zal automatisch uit de tuit vloeien. Wacht tot het water volledig is doorgelopen, voordat je het kopje verwijdert. Tijdens het kookproces kun je de werking stopzetten door op de stopknop te drukken. De aanknop springt dan automatisch uit.
9. Om opnieuw water te koken, moet je de aanknop opnieuw aanzetten.
10. Je kunt de waterkoker op de basis opbergen. Haal de stekker uit het stopcontact als je het toestel niet gebruikt.

### De heet water dispenser legen

1. Laat het apparaat afkoelen en verwijder de stekker uit het stopcontact.
2. Zorg ervoor dat de 'stop' knop niet ingedrukt is.
3. Open het deksel.
4. Kantel de dispenser achterover en laat het water uit het hoofdreservoir lopen via de opening met het deksel.
5. Kantel de dispenser vervolgens voorover en laat het water uit het subreservoir wegllopen via de tuit. Druk op de 'start' knop indien er geen water uit de tuit loopt.
6. Herhaal stap 4 en 5 totdat er geen water meer uit de heet water dispenser komt.

- Het wordt aangeraden om de heet water dispenser volledig te legen als deze voor langere tijd niet gebruikt wordt.
- Laat de heet water dispenser een aantal keren water koken voordat deze na bijvoorbeeld een vakantieperiode weer gebruikt wordt.

## Droogkookbeveiliging

- Mocht je de heet water dispenser per ongeluk aanzetten zonder dat je er water in hebt gedaan, dan zorgt de droogkookbeveiliging ervoor dat heet water dispenser automatisch uit gaat. Laat de heet water dispenser dan 10 minuten afkoelen voordat je hem weer gebruikt.



## Probleem - Oplossing

Probleem	Mogelijke oorzaak	Oplossing
De aanknop blijft niet in de aan positie.	Het apparaat is niet gereset na de kookcyclus.	Het apparaat is nog te heet na de laatste kookcyclus. Wacht een paar seconden om het apparaat af te laten koelen en probeer het opnieuw.
Het waterreservoir licht niet op en het er komt geen heet water uit het apparaat.	De stekker is niet aangesloten op een stopcontact.	Sluit de stekker aan op een stopcontact en zet het apparaat aan.
	Het apparaat staat niet goed op de basis.	Controleer of de tuit centraal boven de druppelopvangplaat staat.
	De zekering is doorgebrand.	Controleer de zekering in de stekker.
	Het apparaat is drooggekookt.	Laat het apparaat volledig afkoelen en vul daarna het waterreservoir opnieuw.
Het apparaat geeft geen volle kopjes af.	Het apparaat heeft overmatige kalkaanslag.	Verwijder de kalkaanslag.
	De controleknop is te laag ingesteld.	Stel de controleknop in op de juiste hoeveelheid.
Het apparaat produceert veel stoom maar geen heet water.	Het waterniveau bevindt zich onder de minimumlijn.	Vul het waterreservoir tussen de minimum en maximum lijn en herstart het apparaat.
	Het apparaat heeft overmatige kalkaanslag.	Verwijder de kalkaanslag.
Het apparaat maakt geluid en een 'plof' als er water uit komt.	Dit is het geluid van het interne klepje die werkt als het water gekookt is.	Dit is normaal.
Water druppelt uit de tuit als het water al heeft gekookt.	Dit is overgebleven water in het apparaat na de kookcyclus.	Dit is normaal.
Er komt stoom uit van achter de aanknop en van achter de tuit.	Stoom wordt gecontroleerd door de ontworpen ventilatieopeningen naar buiten geleid.	Dit is normaal.
Het waterreservoir wordt heet.	Heet water wordt teruggeleid naar het waterreservoir.	Dit is normaal.
Het apparaat gaat automatisch aan als het op de basis geplaatst wordt.	Het apparaat staat al aan.	Druk op de stopknop.

Het water in het kopje is geen 100 graden.	100 graden is de temperatuur van afgifte, de temperatuur van het water zal na afgifte lager zijn door de invloed van de omgevingstemperatuur en de temperatuur van het kopje.	Dit is normaal.
--	---	-----------------

## Mineraalafzetting verwijderen

- Door de mineraalafzettingen van het kraanwater kan er een kalklaag aan de onderkant van de heet water dispenser ontstaan. Daarom moet de heet water dispenser om de zoveel tijd (+/- om de 25 gebruiksuren) ontkalkt worden. Je kunt hiervoor een (natuurlijke) kalkverwijderaar in de winkel kopen en de instructies op de verpakking volgen.

Note: De leverancier is niet aansprakelijk voor schade veroorzaakt door ontkalkingsmiddelen.



## Onderhoud en reiniging

- Zet het apparaat uit, haal de stekker uit het stopcontact en laat het apparaat volledig afkoelen voordat je het schoonmaakt. Gebruik geen agressieve of chemische schoonmaakmiddelen. Dompel het apparaat niet onder in water. Maakt de buitenkant van het apparaat schoon met een droge en schone doek.



## Opslag

- Bewaar de heet water dispenser op een droge, schone plek. Bewaar het apparaat niet in extreem hoge of lage temperaturen.



## Weggoien - recyclen

- Denk aan het milieu en lever een bijdrage aan een schonere leefomgeving! Dit product is onderworpen aan de Europese richtlijn (EU) 2012/19/EU. Gooi het heet water dispenser aan het einde van zijn levensduur niet weg met het normale huisvuil, maar lever het in op een door de overheid aangewezen inzamelpunt om het te laten recyclen.



## Service en garantie

- Indien je service of informatie nodig hebt omtrent je product, schroom dan niet en stuur een e-mail naar [service@kitchenbrothers.nl](mailto:service@kitchenbrothers.nl)
- Wij verlenen 2 jaar garantie op onze producten. De klant dient een aankoopbewijs te kunnen tonen en de garantie dient binnen een periode van 2 jaar na de aankoopdatum geldend te worden gemaakt. Let op de garantie geldt niet: bij schade veroorzaakt door onjuist gebruik of reparatie; voor aan slijtage onderhevige onderdelen; voor gebreken waarvan de klant bij aankoop op de hoogte was; bij defecten door eigen schuld van de klant, bij schade door derden.



## Disclaimer

- Veranderingen onder voorbehoud; specificaties kunnen veranderen zonder opgaaf van redenen.



## Introduction

- Thank you for choosing our KitchenBrothers product! Please always follow the instructions for safe usage. If you have any questions about the product or experience any problems, please contact us by email: [service@kitchenbrothers.nl](mailto:service@kitchenbrothers.nl)

### Intended Use

- This appliance is intended exclusively for the purposes specified in the manual. This appliance is intended solely for use in private households. It is not suitable for commercial use. This appliance is intended only for private use in indoor, dry spaces. It must not be used outdoors. The appliance may only be used with original accessories. It should not be used by unattended children or people who require constant supervision due to limited dexterity. The motor housing is not intended to be wet.

## Warnings and Safety Instructions

- ⚠ Please ensure that the packaging is kept out of the reach of children! Risk of suffocation!

- ⚠ Make sure to keep this user manual. Read the manual carefully before using your KitchenBrothers hot water dispenser!

### General

- Be aware of the risks and consequences resulting from misuse of the hot water dispenser. Misuse of the hot water dispenser can result in personal injury, or destruction of the device.
- Use the hot water dispenser only for purposes described in this user manual.
- If the hot water dispenser malfunctions, is dropped or (appears to be) damaged in any manner, do NOT use the hot water dispenser and contact Customer Service.
- The hot water dispenser is designed and intended for private, non-commercial use only.
- The hot water dispenser is only intended for household use only, and not: in staff kitchen areas; in shops; in offices and other working environments; by clients in hotels, motels and other residential type environments; in bed and Breakfast type environments; in farm houses.
- Do NOT leave the hot water dispenser unattended when in use. When you are not using the hot water dispenser, turn the device off and disconnect the device from the power socket

### Persons

- The hot water dispenser can be used by children aged from 8 years and above if they have been given supervision or instruction concerning use of the appliance in a safe way and if they understand the hazards involved. Cleaning and user maintenance shall not be made by children unless they are older than 8 and supervised. Keep the appliance and its cord out of reach of children aged less than 8 years.
- The hot water dispenser can be used by persons with reduced physical, sensory or mental capabilities or lack of experience and knowledge if they have been given supervision or instruction concerning use of the appliance in a safe way and understand the hazards involved.
- Children shall not play with the appliance. Use and store the hot water dispenser out of reach of children.

### Use

- The hot water dispenser heats up during use. Do NOT use the device if you are sensitive to heat. Do not touch the hot parts of the appliance. Only use the handle or the button.
- Do NOT use the hot water dispenser in or near a bath, shower, swimming pool, or over a basin filled with water. Do NOT operate the device with damp or wet hands, and do NOT touch the power cord with damp or wet hands. Make sure to prevent any contact with water. Do NOT submerge the hot water dispenser in water. If water does get inside the casing, turn the hot water dispenser off immediately and contact our customer service.
- Keep the hot water dispenser away from heat and areas where the surrounding temperature is relatively hot (e.g. stoves or other sources of heat). Never put the device on an electric or a gas fire.

- Only use the hot water dispenser indoors.
- Always place the hot water dispenser on a flat, solid and stable surface.
- Never use the device to heat up other liquids than water such as coffee, tea or alcohol.
- Make sure there is always a cup beneath the spout before turning on the device.
- Hot steam emits from the device when the water boils or when it has just boiled. Avoid any contact with the hot steam.
- Do not use the hot water dispenser when the water tank is empty. This can cause damage to the heating elements.
- Make sure the water level is always between the minimum and maximum markings (on the inside) before switching on the hot water dispenser. If you exceed the maximum water level, the hot water dispenser will boil over and hot water could be forcefully sprayed over the edge.
- Let the device cool down completely before storing it.
- Do NOT cover the hot water dispenser when it is switched on. Never put blankets or cushions on top of or against the hot water dispenser. This poses a risk of fire, electric shock or injury.

### Electronics

- Do not operate the appliance by means of an external timer or a separate remote control system. Do not connect the appliance to an extension cord.
- Only use the device with the accessories and the base provided by KitchenBrothers.
- Disconnect the plug from the socket and turn off the device when you do not use it, and before you clean it.
- Remove all packaging materials and potential stickers before using the hot water dispenser for the first time.
- Do NOT reconstruct, repair or disassemble the hot water dispenser. This can damage the device. For safety reasons, these parts may only be replaced by authorized service personnel. In order to prevent hazards, always send the hot water dispenser to the service center for repairs.
- Make sure your outlet supplies the correct power voltage to avoid damage to the hot water dispenser.
- Always check the power cord and plug before using the hot water dispenser. Do NOT operate the hot water dispenser if the cord or plug are damaged. A damaged cord or plug must be replaced by a qualified person in order to avoid damages and personal injuries.
- If the power fails during usage, turn off the hot water dispenser immediately and pull the plug from the socket.
- Do NOT disconnect the hot water dispenser from its power supply by pulling the cable.
- Do NOT carry or pull the device by its cable.
- Make sure that you do NOT trip over the cable. The cable should not be kinked, trapped or twisted. Do not let the cord hang over the edge of a table or counter, or touch a hot surface.

## Receiving Your Shipment

- When receiving your shipment, make sure that the contents are consistent with the packing list. Notify your distributor of any missing items. If the equipment appears to be damaged, file a claim immediately with the carrier and notify your distributor at once, giving a detailed description of any damage. Save the damaged packing container to substantiate your claim.

## Contents of Package

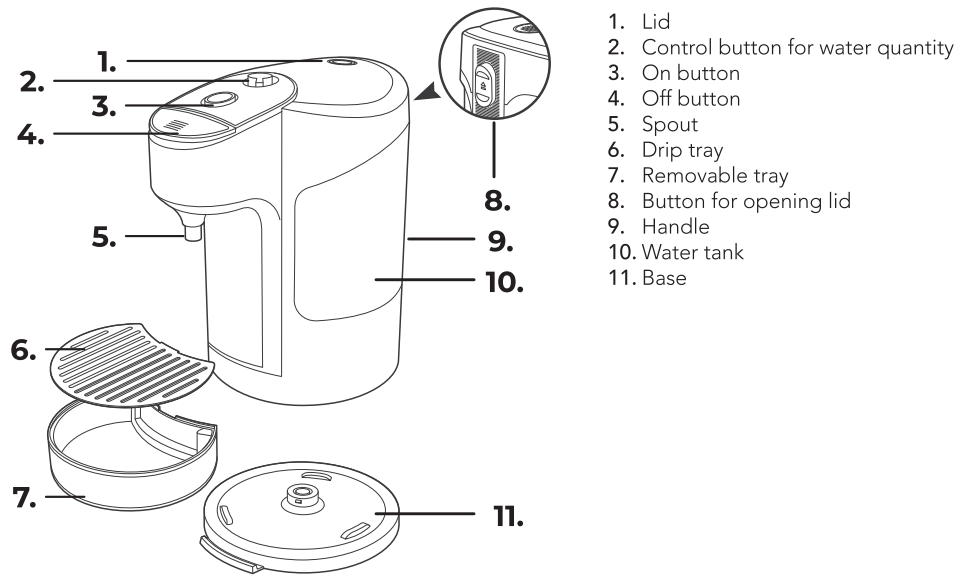
- KitchenBrothers hot water dispenser - Model KB753 - EAN 8720195254140

### Included Accessories

- 1x User Manual
- 1x Lid
- 1x Drip tray
- 1x Removable tray
- 1x Water tank

## Product Features

### Product Overview



### Technical Data

Size	27.80x17.20x28.00cm	Nominal Power Consumption	3000 W
Weight	1980 gr	Standard temperature	100°C
Colour	Black + SS	Capacity	2L
Material	PP Plastic + SS	Working temperature	10°C-40°C
Cable Length	70-75 CM	Working humidity	45%-80%
Nominal Voltage	230 - 240V~	Storage temperature	10°C-40°C
Nominal Frequency	50Hz	Storage humidity	45%-65%
Safety class plug	1		

### Other Features

- BPA free;
- Boil-dry protection, overheat protection, anti-slip feet;
- Built-in calcium filter.

## Operating Instructions

**!** The hot water dispenser heats up during use. Do NOT use the device if you are sensitive to heat. Do not touch the hot parts of the appliance. Only use the handle or the button.

**!** Make sure the water level is always between the minimum and maximum markings (on the inside) before switching on the hot water dispenser. If you exceed the maximum water level, the hot water dispenser will boil over and hot water could be forcefully sprayed over the edge.

### Before the first use

- Before using the hot water dispenser for the first time, we recommend cleaning it. Follow these steps:
  1. Boil 2 cups of water in the device.
  2. Remove the excess water from the water tank.
  3. Clean the device.
  4. Fill the water tank with clean water.

### Use

1. Take the hot water dispenser from the base to fill it with water. Open the lid of the water tank and fill it with water.
2. Fill the tank with the preferred amount of water and close the lid. Make sure the lid is correctly closed before connecting the plug to the socket.
3. Make sure the water level is between the minimum and maximum line on the water tank. If the water level is not in between these lines, the device will turn off before the water has been boiled.
4. Place the hot water dispenser on the base.
5. Place a cup on the drip tray and make sure it is underneath the spout. The used cup should be 50 ml bigger than the chosen quantity of water. Make sure the cup is in the right place before turning the device on.
6. Set the control button to the preferred quantity of water. You can choose any quantity between 150 ml and 300 ml.
7. Connect the plug to the socket and turn the device on with the on button. The button and the water tank will light up, and the water will start to boil.
8. The water will boil after approximately 45 seconds. The device will turn off automatically and 1 cup of water will come out of the spout. Wait until the water has completely finished running before removing the cup. You can stop the device during the boiling process by pressing the stop button. The On button will automatically turn off.
9. To boil water again you have to turn the hot water dispenser on again.
10. You can store the hot water dispenser on its base. Remove the plug from the socket when you do not use it

### Empty the hot water dispenser

1. Let it cool down and remove the plug from the socket.
  2. Make sure the 'stop' button is not on.
  3. Open the lid.
  4. Tilt the dispenser back and drain the water from the main reservoir through the opening with the lid.
  5. Then tilt the dispenser forward and drain the water from the sub-tank through the spout. Press the 'start' button if no water runs out of the spout.
  6. Repeat steps 4 and 5 until no more water comes out of the hot water dispenser.
- It becomes final to empty the hot water dispenser completely if it is not used for a long time. Let the hot water dispenser boil water a number of times before it is used again, for example during a holiday period.

### Boil-Dry Protection

- Should you accidentally let the hot water dispenser operate without water, the boil-dry protection will automatically switch off the power. If this occurs, allow the hot water dispenser to cool down for 10 minutes before using it again.



## Problem - Solution

Problem	Possible Cause	Solution
The start switch will not stay in the on position.	The appliance has not reset itself after the boiling cycle.	The appliance is still too hot after the last boil cycle. Wait a few seconds for it to cool slightly before trying again.
The water tank does not illuminate, and the appliance does not dispense boiling water.	The appliance is not plugged in.	Check the appliance is plugged in and switched on at the supply socket.
	The appliance is not positioned correctly on its power base.	Check that the dispensing nozzle is positioned centrally over the drip tray.
	The fuse has blown.	Check the fuse in the plug.
	The appliance has boiled dry.	Allow the appliance to cool down completely then refill it with water.
The appliance does not dispense a full cup of water.	The appliance has excessive scale.	Descal the appliance.
	The dispensing control may be set too low.	Adjust the dispensing control.
The appliance produces excess steam but does not dispense boiling water.	The water level has dropped below the MIN level.	Fill with water between the MIN and MAX markings then restart the boil cycle.
	The appliance has excessive scale.	Descal the appliance.
The appliance makes a noise and there is a 'clunk' sound after water has been dispensed.	This is the sound of the internal valve operating after the boil cycle finishes.	This is normal operation.
Water drips from the dispensing nozzle after the boil cycle has finished.	There is a residual amount of water left inside the appliance after the boil cycle.	This is normal operation
Steam comes out from behind the start button and behind the dispensing nozzle	Steam is being vented in a controlled manner through designed vents	This is normal operation
The water reservoir is getting hot.	Hot water is being returned to the water reservoir	This is normal operation.
The appliance immediately turns itself on when it is placed on the power base.	The appliance is already switched on.	Press the stop button.
The water in the cup is not 100 degrees.	100 degrees is the temperature of dispensing, the temperature of the water will be lower after dispensing due to the influence of the ambient temperature and the temperature of the cup.	This is normal.

## Removal of Mineral Deposits

- Your hot water dispenser should be periodically (+/- every 25 uses) descaled as the mineral deposits in tap water may form a scale at the bottom of the hot water dispenser. You can use the commercially available descaler and follow the instructions on the package of the descaler.
- Note: The supplier is not responsible for damage caused by descalers.



## Maintenance and Cleaning

- Turn off the appliance, unplug the power cord and allow the appliance to cool completely before cleaning. This product is subject to the European Directive (EU) 2012/19/EU. Do not use harsh or chemical cleaning agents. Do not immerse the appliance in water. Clean the outside of the appliance with a dry and clean cloth.



## Storage

- Store the hot water dispenser in a clean and dry place. Do not store the device in extreme high or extreme low temperatures.



## Disposal - Recycle

- Contribute to a cleaner living environment! This product is subject to the European Directive (EU) 2012/19/EU. Do not dispose of the hot water dispenser with the household waste. For proper recycling, please contact your local authority or your household waste disposal service for further details on your nearest designated collection point.



## Service and Warranty

- If you need service or information regarding your product, please contact the KitchenBrothers Customer Support at [service@kitchenbrothers.nl](mailto:service@kitchenbrothers.nl)
- KitchenBrothers provides a 2 year warranty on its products. To obtain service during the warranty period, the product needs to be returned with a proof of purchase. Product defects have to be reported within 2 years from the date of purchase. This warranty does not cover: damages caused by misuse or incorrect repair; parts subject to wear; defects that the customer was aware of at the time of purchase; damages or defects caused by customer neglect; damages or defects caused by third parties.



## Disclaimer

- Changes reserved; specifications are subject to change without stating grounds for doing so.



## Introduction


- Merci d'avoir choisi ce produit de KitchenBrothers ! Suivez toujours les instructions pour une utilisation sûre. Si vous avez des questions sur le produit ou si vous rencontrez des problèmes, veuillez nous contacter par courrier électronique : [service@kitchenbrothers.nl](mailto:service@kitchenbrothers.nl)

### Utilisation prévue

- Cet appareil est destiné exclusivement aux fins spécifiées dans le manuel. L'appareil est destiné exclusivement à une utilisation dans les ménages privés. L'appareil n'est pas approprié pour un usage commercial. L'appareil est conçu pour l'usage privé dans les espaces intérieurs et secs. N'utilisez pas l'appareil à l'extérieur. Utilisez uniquement les accessoires originaux. L'appareil ne doit pas être utilisé par des enfants non surveillés ou par des personnes qui nécessitent une surveillance constante à cause de la dextérité limitée. Le boîtier du moteur ne doit pas être mouillé.

## Avertissements et consignes de sécurité

 **Veillez à ce que l'emballage soit tenu hors de portée des enfants ! Risque d'étouffement !**

 **Veillez à conserver ce manuel d'utilisation. Avant d'utiliser votre distributeur d'eau chaude, lisez ce qui suit :**

### Général

- Faites attention aux risques et aux conséquences liés à la maltraitance du distributeur d'eau chaude.
- La maltraitance du distributeur d'eau chaude peut entraîner des dommages corporels et des dégâts à l'appareil ou aux produits qui y sont reliés.
- Utilisez le distributeur d'eau chaude uniquement pour les buts indiqués dans ce manuel.
- Si le distributeur d'eau chaude ne fonctionne pas correctement ou si l'appareil est tombé ou endommagé, ne l'utilisez PAS et consultez le service à la clientèle.
- Le distributeur d'eau chaude est conçu pour l'usage privé. Ne l'utilisez pas pour des fins commerciales.
- Le distributeur d'eau chaude est conçu pour l'usage dans un environnement domestique et n'est pas autorisé dans : Des cuisines réservées au personnel ; Des magasins ; Des bureaux et d'autres environnements de travail ; La clientèle d'un hôtel, un motel et d'autres environnements résidentiels ; Des environnements de style chambre avec petit déjeuner ; Des fermes.
- Ne laissez pas le distributeur d'eau chaude sans surveillance en cours d'utilisation. Quand vous n'utilisez pas le distributeur d'eau chaude, éteignez l'appareil et retirez le cordon d'alimentation de la prise électrique.

### Personnes

- Cet appareil peut être utilisé par des enfants âgés de 8 ans et plus s'ils sont supervisés ou s'ils ont reçu des instructions concernant l'utilisation de l'appareil d'une manière sûre et s'ils comprennent les risques liés à l'utilisation. Le nettoyage et la maintenance de l'appareil ne peut pas être fait par des enfants sauf s'ils sont plus âgés que 8 ans et supervisés. Gardez l'appareil et le cordon d'alimentation hors de la portée des enfants de moins de 8 ans.
- Des enfants et des personnes ayant un handicap physique ou mental, des personnes qui n'ont pas d'expérience avec cet appareil et des personnes qui n'ont pas de connaissance sur cet appareil peuvent utiliser cet appareil. Utilisation de l'appareil est uniquement permis si ces personnes sont supervisées ou s'ils ont reçu des instructions concernant l'utilisation de l'appareil d'une manière sûre et s'ils comprennent les risques liés à l'utilisation.
- Les enfants ne doivent pas jouer avec l'appareil. Utilisez et gardez le distributeur d'eau chaude hors de la portée des enfants.

### Utilisation

- Le distributeur d'eau chaude se réchauffe lors de l'utilisation. N'utilisez pas l'appareil si vous êtes sensible à la chaleur. Ne touchez pas les pièces chaudes de l'appareil. Utilisez uniquement la poignée ou le bouton.
- N'utilisez PAS le distributeur d'eau chaude à proximité d'un bain, une douche, une piscine ou un lavabo rempli d'eau. Ne touchez PAS l'appareil et le cordon d'alimentation avec des mains mouillées.
- Assurez-vous que l'appareil n'entre PAS en contact avec de l'eau. Ne plongez PAS l'appareil dans l'eau.

- S'il entre quand même de l'eau sur ou dans l'appareil, éteignez l'appareil immédiatement et contactez notre service clientèle.
- Gardez l'appareil loin d'humidité, de chaleur, des espaces où la température est élevée et des sources de chaleur comme des fours. Ne placez jamais l'appareil sur un foyer au gaz ou un foyer électrique.
- Utilisez le distributeur d'eau chaude uniquement à l'intérieur.
- Placez le distributeur d'eau chaude uniquement sur une surface plane, lisse et stable.
- N'utilisez jamais le distributeur d'eau chaude pour réchauffer d'autres liquides que l'eau comme du café, du thé ou de l'alcool.
- Assurez-vous qu'il y a toujours une tasse sous l'appareil avant que vous l'allumiez.
- La vapeur chaude émet de l'appareil lorsque l'eau bout ou si l'eau a juste bouilli. Évitez tout contact avec cette vapeur.
- N'utilisez pas le distributeur d'eau chaude si le réservoir d'eau est vide. Cela peut endommager les éléments de chauffage.
- Assurez-vous que l'eau dans la bouilloire électrique se trouve toujours entre l'indication minimale et maximale. S'il y a trop d'eau là-dedans, la bouilloire électrique va déborder et l'eau bouillante va projeter au-delà du bord.
- Laissez entièrement refroidir l'appareil avant que vous le stockiez.
- Ne couvrez pas le distributeur d'eau chaude quand c'est activé. Ne placez jamais de coussinets ou des couvertures sur ou près de l'appareil. Cela peut entraîner un risque d'incendie, une décharge électrique, des dommages corporels ou des dégâts à l'appareil.

### Équipement électrique

- N'utilisez pas l'appareil avec une minuterie externe ou un système de télécommande séparé. Ne branchez pas l'appareil à une rallonge.
- Utilisez uniquement les accessoires et la base fournis par KitchenBrothers.
- Retirez la prise de la fiche électrique et éteignez l'appareil lorsque vous ne l'utilisez pas et si vous nettoyez l'appareil.
- Avant la première utilisation, retirez tous les matériaux d'emballage et tous les autocollants.
- Ne démontez PAS le distributeur d'eau chaude. Ne réparez ou restaurez PAS l'appareil. Cela peut entraîner des dégâts à l'appareil. Pour votre propre sécurité, les pièces peuvent être remplacées seulement par personnel de maintenance autorisé. Envoyez toujours le distributeur d'eau chaude à un centre de service pour des réparations pour prévenir des dégâts et des dommages corporels.
- Assurez-vous que la tension du réseau indiquée sur l'image indication-modèle, correspond à celle de votre réseau électrique avant que vous branchiez le distributeur d'eau chaude.
- Contrôlez le cordon d'alimentation et la fiche régulièrement pour des signes de dommages ou d'usure.
- En cas de dommages ou d'usure, n'utilisez PAS le distributeur d'eau chaude et laissez remplacer ou réparer le cordon et / ou la fiche par personnel de maintenance autorisé.
- En cas de coupure d'électricité lors de l'utilisation, éteignez le distributeur d'eau chaude immédiatement et retirez le cordon d'alimentation de la prise électrique.
- Ne tirez PAS sur le cordon d'alimentation pour débrancher la fiche de la prise électrique.
- Ne déplacez PAS l'appareil en tirant sur le cordon d'alimentation et ne déformez PAS le cordon d'alimentation.
- Assurez-vous que vous ne trébuchez pas sur le cordon et que le cordon n'est PAS brisé, déformé ou accroché. Ne placez pas le cordon sur des surfaces chaudes ou près d'huile. Ne pendez pas le cordon au bord d'une table ou d'un comptoir.

## Recevoir la livraison

- Contrôlez si le contenu de la boîte correspond au bon de livraison quand vous recevez la livraison. Informez votre fournisseur s'il manque des pièces. Quand il semble que l'équipement est endommagé, portez immédiatement plainte au transporteur et lui donnez une description détaillée des dommages. Gardez les emballages endommagés pour étayer votre plainte.

## Contenu de la boîte

- KitchenBrothers Distributeur d'eau chaude - Modèle KB753 - EAN 8720195254140

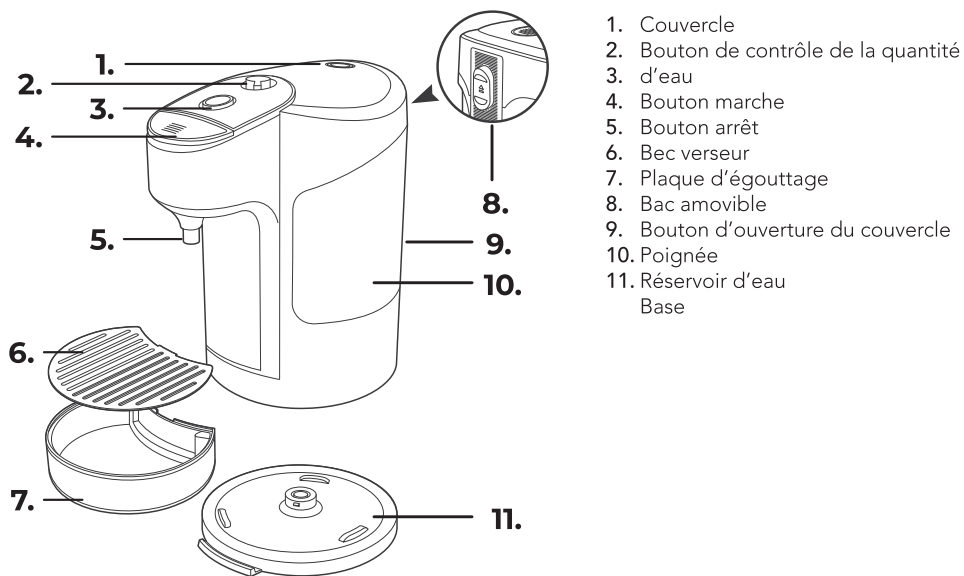
### Accessoires inclus

- 1x Manuel d'utilisation
- 1x Couvercle
- 1x Plaque d'égouttage
- 1x Bac amovible
- 1x Réservoir d'eau



## Caractéristiques du produit

Description du produit



1. Couvercle
2. Bouton de contrôle de la quantité d'eau
3. d'eau
4. Bouton marche
5. Bouton arrêt
6. Bec verseur
7. Plaque d'égouttage
8. Bac amovible
9. Bouton d'ouverture du couvercle
10. Poignée
11. Réservoir d'eau Base

### Données techniques

Taille	27.80 x 17.20 x 28.00 CM	Classe de sécurité de la fiche	1
Poids	1980 gr	Température par défaut	100°C
Couleur	Noir + Acier inoxydable	Capacité	2L
Matériel	PP Plastic + Acier inoxydable	Température de fonctionnement	10°C-40°C
Longueur du cordon	70-75 CM	Humidité de fonctionnement	45%-80%
Tension Nominale	230 - 240V~	Température de stockage	10°C-40°C
Fréquence Nominale	50Hz	Humidité de stockage	45%-65%
Puissance Nominale	3000 W		

### Autres caractéristiques

- Sans BPA ;
- Protection contre l'ébullition à sec, protection contre la surchauffe et pieds anti-dérapants ;
- Filtre anti-calcaire intégré.

## Instructions d'utilisation

**⚠** Le distributeur d'eau chaude se réchauffe lors de l'utilisation. N'utilisez pas l'appareil si vous êtes sensible à la chaleur. Ne touchez pas les pièces chaudes de l'appareil. Utilisez uniquement la poignée ou le bouton.

**⚠** Assurez-vous que l'eau dans la bouilloire électrique se trouve toujours entre l'indication minimale et maximale. S'il y a trop d'eau là-dedans, la bouilloire électrique va déborder et l'eau bouillante va projeter au-delà du bord.

### Avant la première utilisation

- Avant que vous utilisiez le distributeur d'eau chaude pour la première fois, nous recommandons de nettoyer l'appareil. Suivez les étapes ci-dessous :

1. Faites bouillir 2 tasses d'eau dans l'appareil.
2. Versez l'eau résiduelle du réservoir d'eau.
3. Nettoyez l'appareil.
4. Remplissez le réservoir d'eau avec de l'eau propre.

### Utilisation

1. Enlevez le distributeur d'eau chaude de la base et remplissez le réservoir avec de l'eau. Ouvrez le couvercle en appuyant sur le bouton d'ouverture.
2. Remplissez le réservoir d'eau avec la quantité d'eau souhaitée et fermez le couvercle. Assurez-vous que le couvercle est correctement fermé avant de brancher la fiche à la prise électrique.
3. Veillez à ce que le niveau d'eau soit entre les lignes min. et max. sur le réservoir d'eau. Si vous ne faites pas cela, l'appareil s'éteindra avant que l'eau bouille.
4. Placez le distributeur d'eau chaude sur la base.
5. Placez une tasse sur la plaque d'égouttage et assurez-vous qu'elle est directement en dessous le bec verseur. La tasse utilisée doit être 50 ml plus grande que la quantité d'eau sélectionnée. Assurez-vous que la tasse est placée correctement avant d'allumer l'appareil.
6. Réglez le bouton de contrôle sur la quantité souhaitée. Vous pouvez choisir entre une quantité de 150 ml et 300 ml.
7. Branchez la fiche à la prise électrique et allumez l'appareil avec le bouton marche. Le bouton et le réservoir s'illuminent et l'eau commence à bouillir.
8. L'eau bout après environ 45 secondes. L'appareil s'éteint automatiquement et 1 tasse d'eau est automatiquement versée du bec verseur. Attendez jusqu'à ce que l'eau ne coule plus et retirez la tasse. Vous pouvez arrêter le fonctionnement pendant le processus d'ébullition en appuyant sur le bouton arrêt. Le bouton marche s'éteindra automatiquement.
9. Pour recommencer l'ébullition, vous devez appuyer encore une fois sur le bouton marche.
10. Vous pouvez stocker le distributeur d'eau chaude sur la base. Retirez la fiche de la prise électrique lorsque vous n'utilisez pas l'appareil.

### Vidange du distributeur d'eau chaude

1. Laissez l'appareil refroidir et débranchez la fiche de la prise.
2. Assurez-vous que le bouton 'stop' n'est pas enfoncé.
3. Ouvrez le couvercle.
4. Inclinez le distributeur vers l'arrière et vidangez l'eau du réservoir principal par l'ouverture avec le couvercle.
5. Inclinez ensuite le distributeur vers l'avant et vidangez l'eau du sous-réservoir par le bec verseur. Appuyez sur le bouton 'start' si l'eau ne coule pas du bec.
6. Répétez les étapes 4 et 5 jusqu'à ce qu'il n'y ait plus d'eau qui sorte du distributeur d'eau chaude.

- Il est recommandé de vider complètement le distributeur d'eau chaude s'il n'est pas utilisé pendant une longue période.
- Laissez le distributeur d'eau chaude bouillir plusieurs fois avant de le réutiliser après des vacances, par exemple.

## Protection contre l'ébullition à sec

- Si vous allumez le distributeur d'eau chaude sans que vous l'avez rempli avec de l'eau par accident, la protection contre l'ébullition à sec assure que le distributeur d'eau chaude s'éteint automatiquement. Si cela vous arrive, laissez refroidir la bouilloire électrique pendant 10 minutes avant que vous l'utilisiez de nouveau.



## Problème - Solution

Problème	Cause probable	Solution
Le bouton marche ne reste pas en position marche	L'appareil n'est pas réinitialisé après l'ébullition.	L'appareil est encore chaud après le dernier processus d'ébullition. Patientez quelques secondes pour laisser refroidir l'appareil et réessayez.
Le réservoir d'eau ne s'illumine pas et l'eau chaude ne coule pas de l'appareil.	La fiche n'est pas branchée à une prise électrique.	Branchez la fiche à une prise électrique et réessayez.
	L'appareil n'est pas correctement placé sur la base.	Contrôlez si le bec verseur est placé au centre de la plaque d'égouttage.
	Le fusible a sauté.	Contrôlez le fusible dans la fiche.
L'appareil a bouilli à sec.	L'appareil a des dépôts calcaires excessifs.	Laissez entièrement refroidir l'appareil et ensuite remplissez le réservoir d'eau à nouveau.
	L'appareil a des dépôts calcaires excessifs.	Supprimez les dépôts calcaires.
L'appareil ne distribue pas de tasses pleines.	Le bouton de contrôle est réglé sur une position trop basse.	Réglez le bouton de contrôle sur la quantité d'eau souhaitée.
	L'appareil a des dépôts calcaires excessifs.	Supprimez les dépôts calcaires.
L'appareil produit beaucoup de vapeur, mais pas d'eau chaude.	Le niveau d'eau se trouve en dessous de la ligne minimum.	Remplissez le réservoir d'eau entre la ligne minimale et la ligne maximale et réinitialisez l'appareil.
	L'appareil a des dépôts calcaires excessifs.	Supprimez les dépôts calcaires.
L'appareil fait du bruit et un sifflement s'il produit de l'eau.	Ceci est le son de la valve interne qui fonctionne lorsque l'eau bout.	Ceci est normal.
L'eau goutte du bec verseur après que l'eau a bouilli.	C'est l'eau résiduelle dans l'appareil après le processus d'ébullition.	Ceci est normal.
L'appareil émet de la vapeur depuis le bouton marche et depuis le bec verseur.	La vapeur est dirigée vers l'extérieur à travers les ouvertures de ventilation.	Ceci est normal.
Le réservoir d'eau devient chaud.	L'eau chaude est redirigée vers le réservoir d'eau.	Ceci est normal.
L'appareil s'allume automatiquement s'il est placé sur la base.	L'appareil est déjà allumé.	Appuyez sur le bouton arrêt.

L'eau dans la tasse n'est pas à 100 degrés.	100 degrés est la température de distribution, la température de l'eau sera plus basse après la distribution en raison de l'influence de la température ambiante et de la température de la tasse.	Ceci est normal.
---	--	------------------

## Enlever des dépôts minéraux

- Par les dépôts minéraux dans l'eau du robinet, il peut se développer une couche calcaire au fond du distributeur d'eau chaude. Par conséquent, le distributeur d'eau chaude doit être décalcifié de temps en temps (+/- chaque 25 usages). Pour ce faire, vous pouvez acheter un dissolvant calcaire dans le magasin et suivre les instructions sur l'emballage.

- Attention : Le fournisseur n'est pas responsable des dégâts causés par ces détartrants.



## Entretien et nettoyage

- Éteignez l'appareil, débranchez le cordon d'alimentation et laissez l'appareil refroidir complètement avant de le nettoyer. N'utilisez pas de produits de nettoyage agressifs ou chimiques. Ne plongez pas l'appareil dans l'eau. Nettoyez l'extérieur de l'appareil avec un chiffon propre et sec.



## Stockage

- Rangez le distributeur d'eau chaude dans un endroit propre et sec. Ne le rangez pas dans des lieux soumis à des températures extrêmement élevées ou extrêmement basses.



## Élimination - Recyclage

- Contribuez à un environnement de vie plus propre ! Ce produit est soumis à la directive européenne (UE) 2012/19/EU. Ne jetez pas le distributeur d'eau chaude avec les ordures ménagères. Pour un recyclage approprié, veuillez apporter le produit à un point de collecte désigné. Veuillez contacter le service d'élimination des déchets ménagers local pour obtenir de plus amples informations sur le point de collecte désigné le plus proche.



## Service et garantie

- Si vous avez besoin d'un service ou d'informations concernant votre produit, veuillez contacter le service clientèle de KitchenBrothers à l'adresse [service@kitchenbrothers.nl](mailto:service@kitchenbrothers.nl)

- KitchenBrothers offre une garantie de 2 ans sur ses produits. Pour obtenir un service pendant la période de garantie, le produit doit être retourné avec une preuve d'achat. Les défauts du produit doivent être signalés dans un délai de deux ans à compter de la date d'achat. Cette garantie ne couvre pas : les dommages causés par une mauvaise utilisation ou une réparation incorrecte ; les pièces d'usure ; les défauts dont le client avait connaissance au moment de l'achat ; les dommages ou défauts causés par la négligence du client ; les dommages ou défauts causés par des tiers.

## Clause de non-responsabilité

- Sous réserve de modifications ; les spécifications peuvent être modifiées sans justification.

© LifeGoods B.V.  
Wisselweg 33  
1314CB Almere  
Netherlands  
06/2022 - v2.1  
[www.kitchenbrothers.nl](http://www.kitchenbrothers.nl)