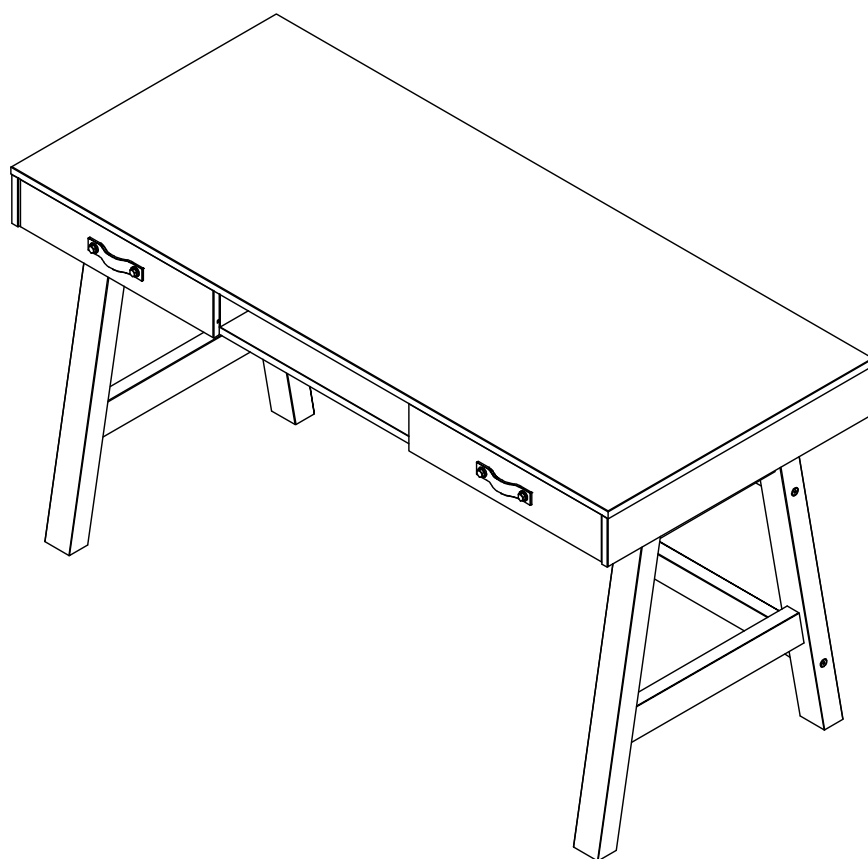
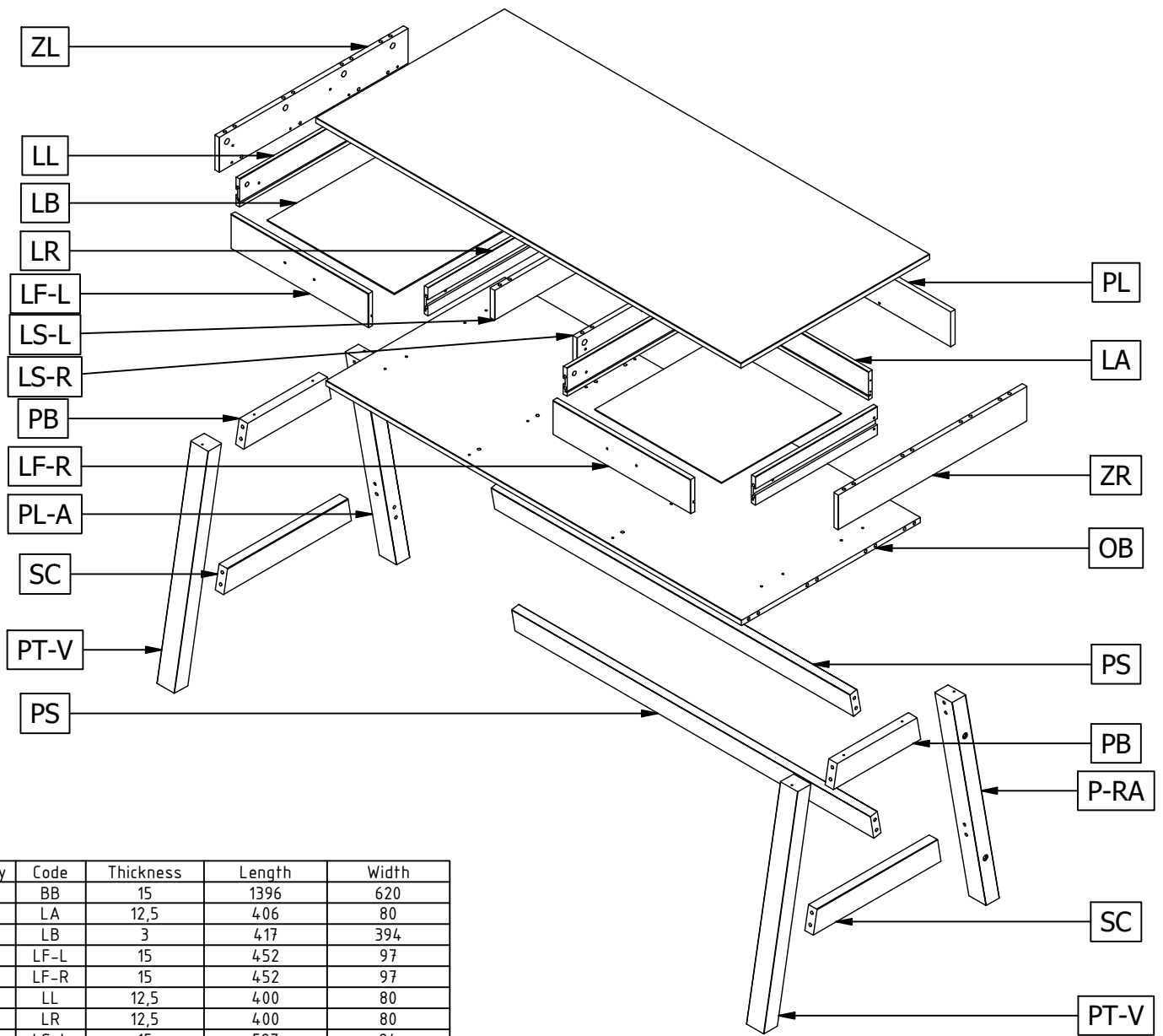


DIAN BURO

OFFICE - BUREAU - DESK



















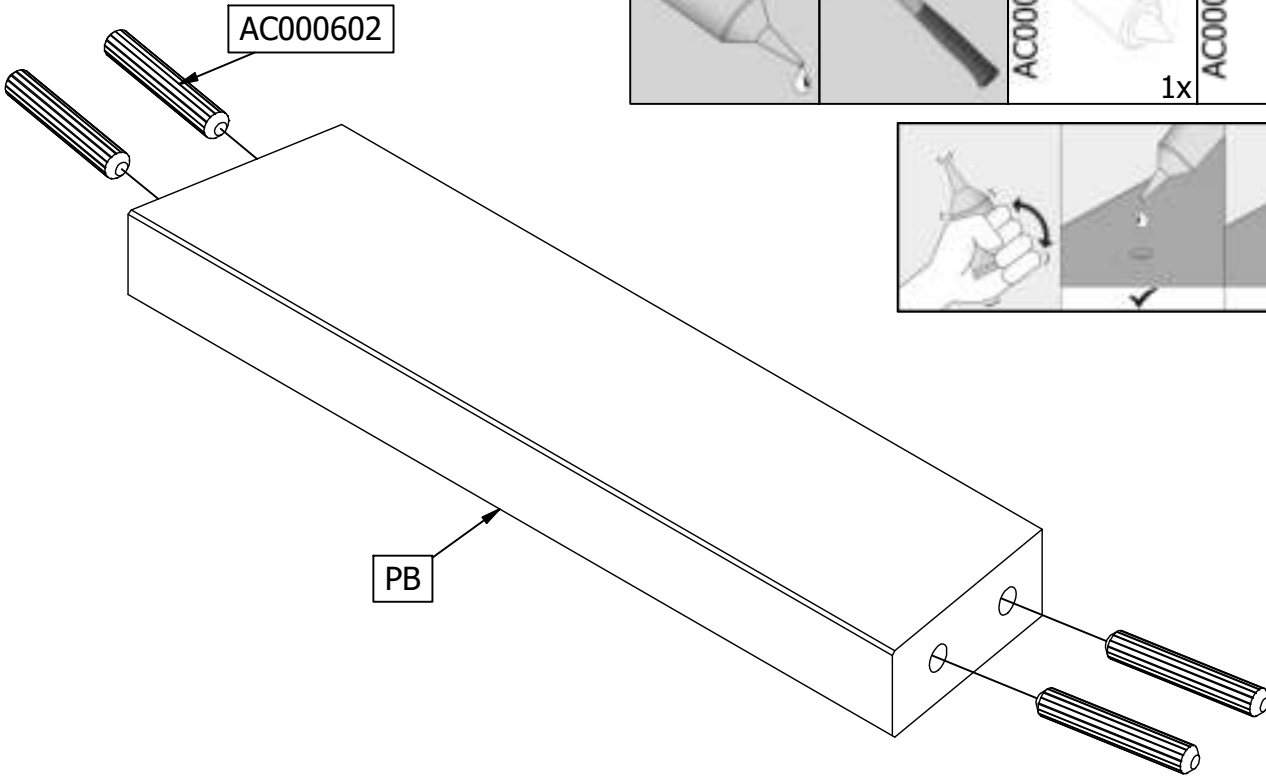
MADE BY
WOOD



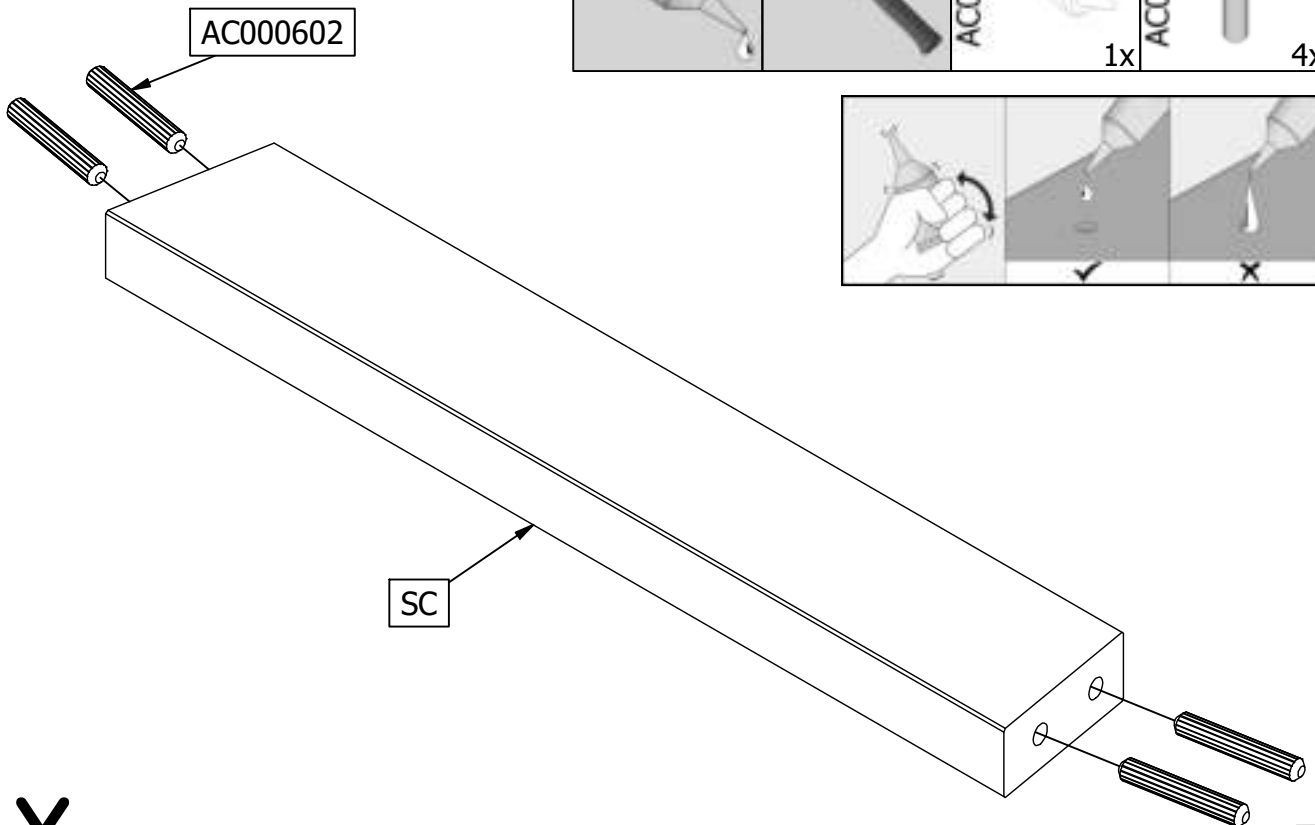
Qty	Code	Thickness	Length	Width
1	BB	15	1396	620
2	LA	12,5	406	80
2	LB	3	417	394
1	LF-L	15	452	97
1	LF-R	15	452	97
2	LL	12,5	400	80
2	LR	12,5	400	80
1	LS-L	15	587	84
1	LS-R	15	587	84
1	OB	15	1364	587
2	PB	28	286	68
1	PL	15	1364	99
1	PL-A	44	650	58
1	P-RA	44	650	58
2	PS	24	1178	68
2	PT-V	44	650	58
2	SC	28	420	68
1	ZL	15	620	99
1	ZR	15	620	99



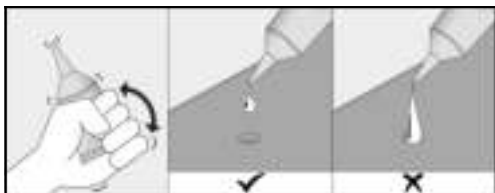
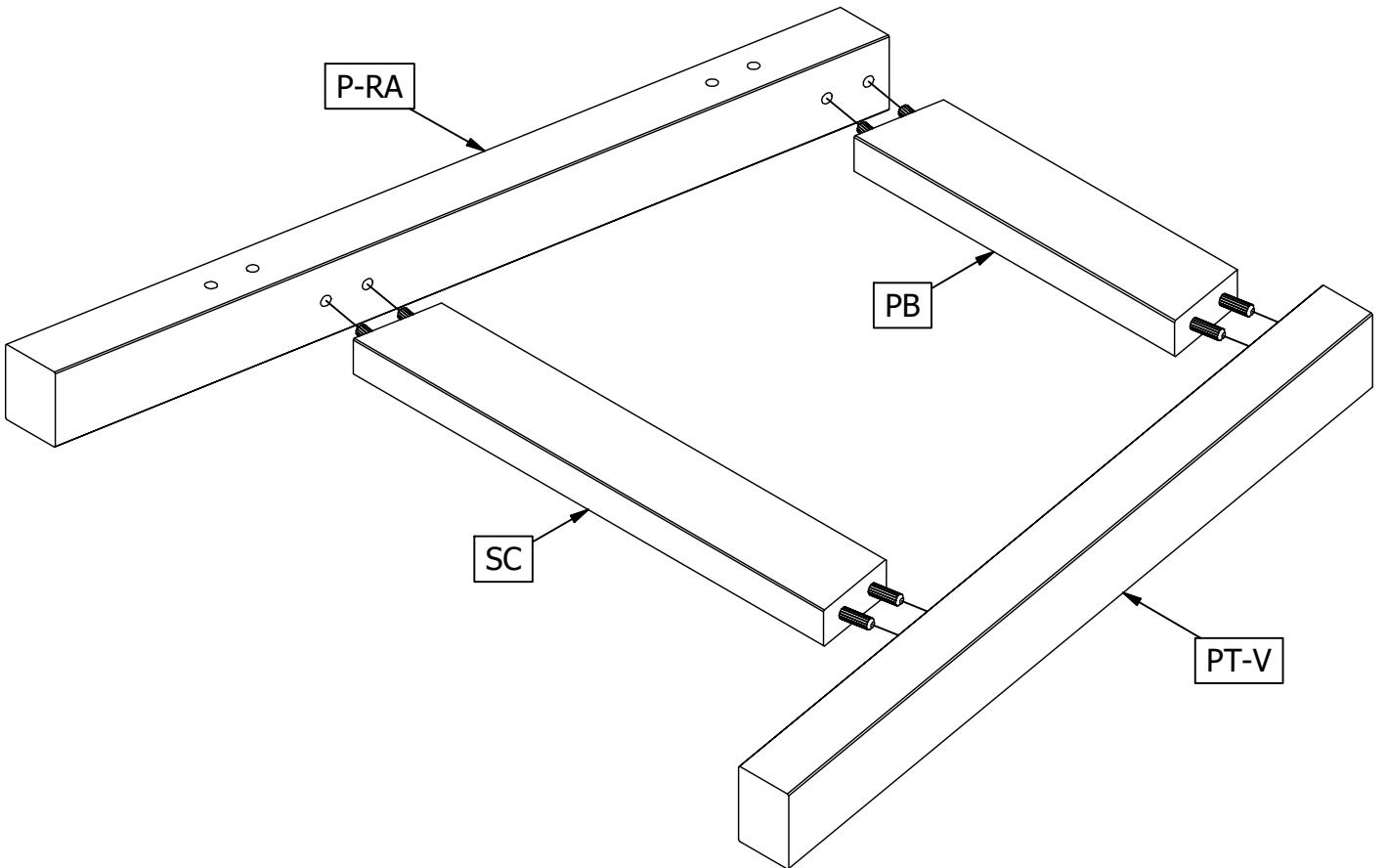
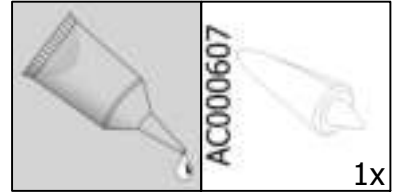
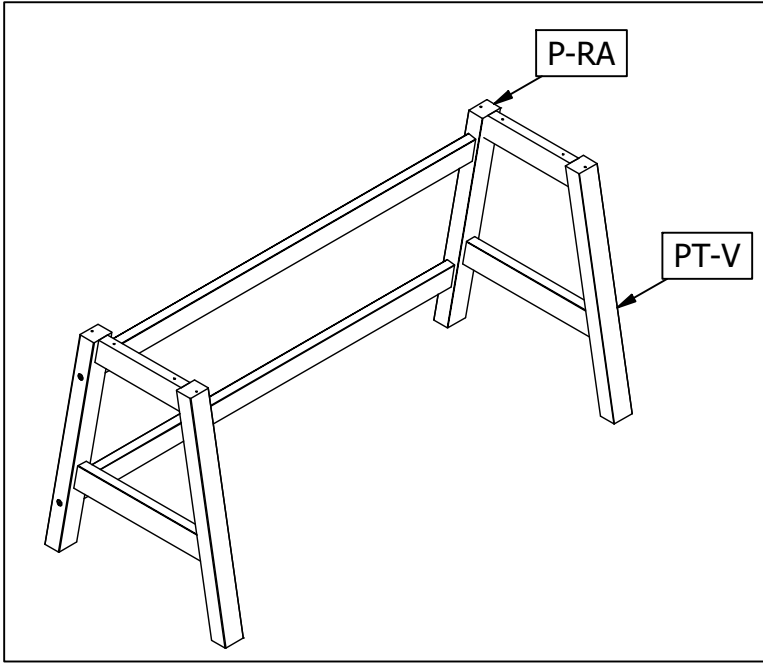
27	Ø15mm	AC000102 	35	8x35mm	AC000601 
31	24mm	AC000103 	20	8x50mm	AC000602 
4	Ø12mm	AC000104 	1	Glue	AC000607 
4	M6x80mm	AC000106-Z 	4	374x17mm	AC000810 
4	M6 ø10x12,5	AC000107 	2		AC005030 
4	M4x9mm	AC000209 			
4	M4x20mm	AC000211 			
1	SW 4	AC000216 			
8	3.5x35mm	AC000219 			
16	5x40mm	AC000238 			
8	6.5x5.8x8mm	AC000245 			

1**2x**

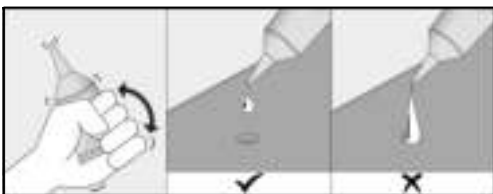
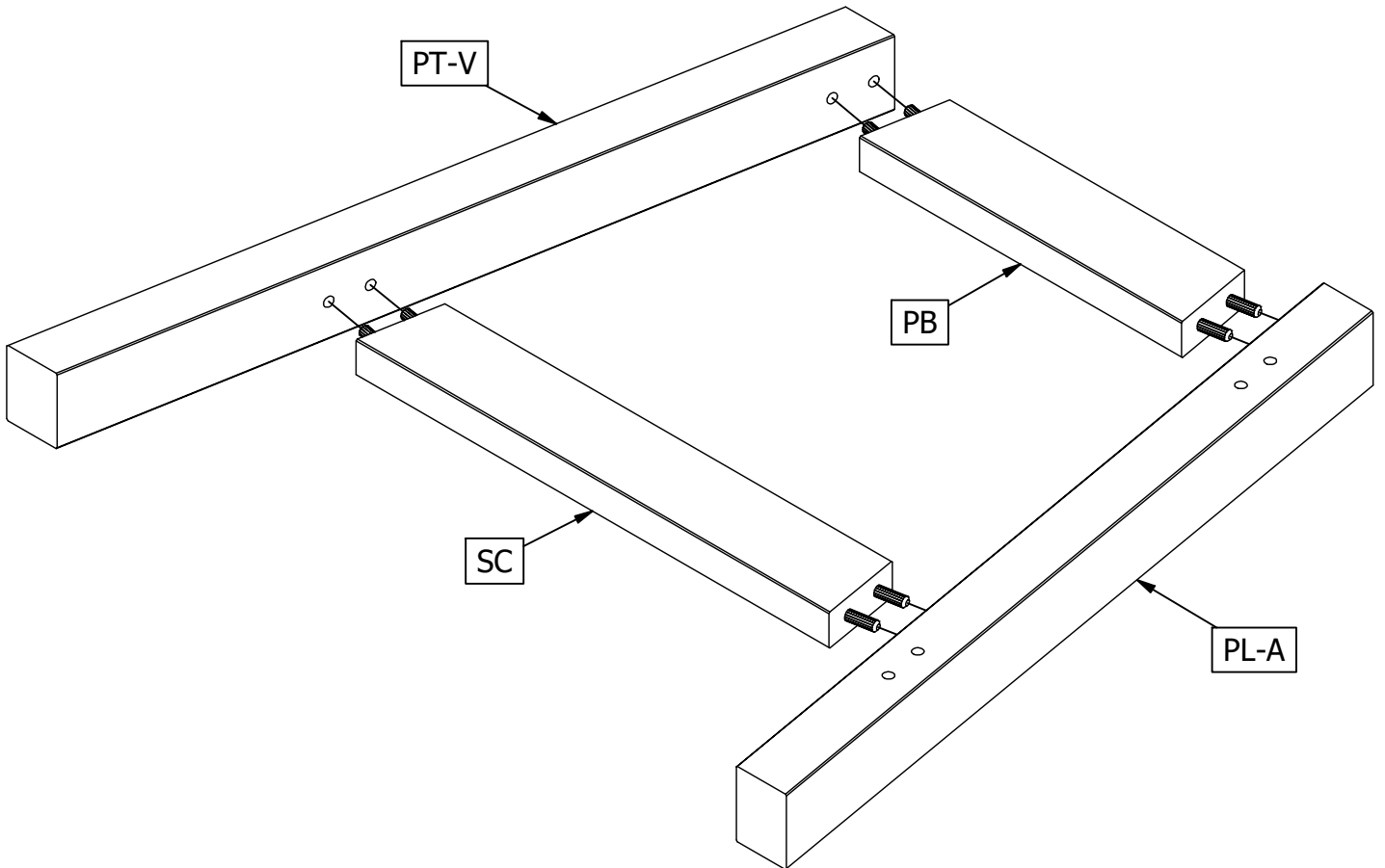
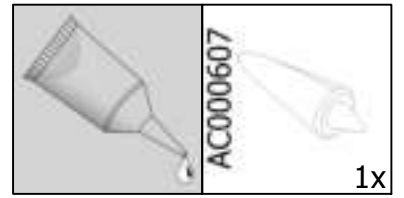
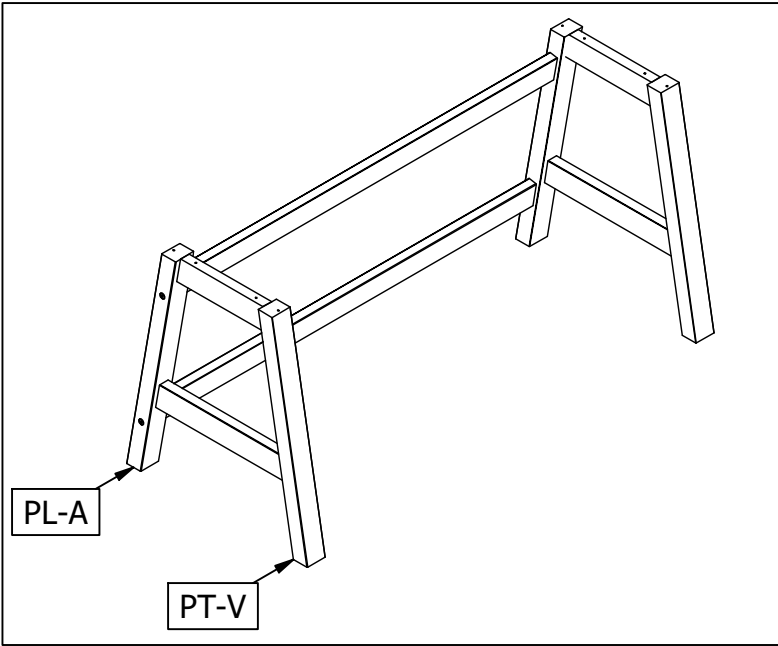
Het gebruik van een klein beetje houtlijm is noodzakelijk voor een goede verbinding
 Für eine stabile Verbindung ist ein bisschen Holzleim erforderlich
 Un peu de colle à bois est nécessaire pour un assemblage solide
 The use of a little wood glue is necessary for proper connection

2**2x**

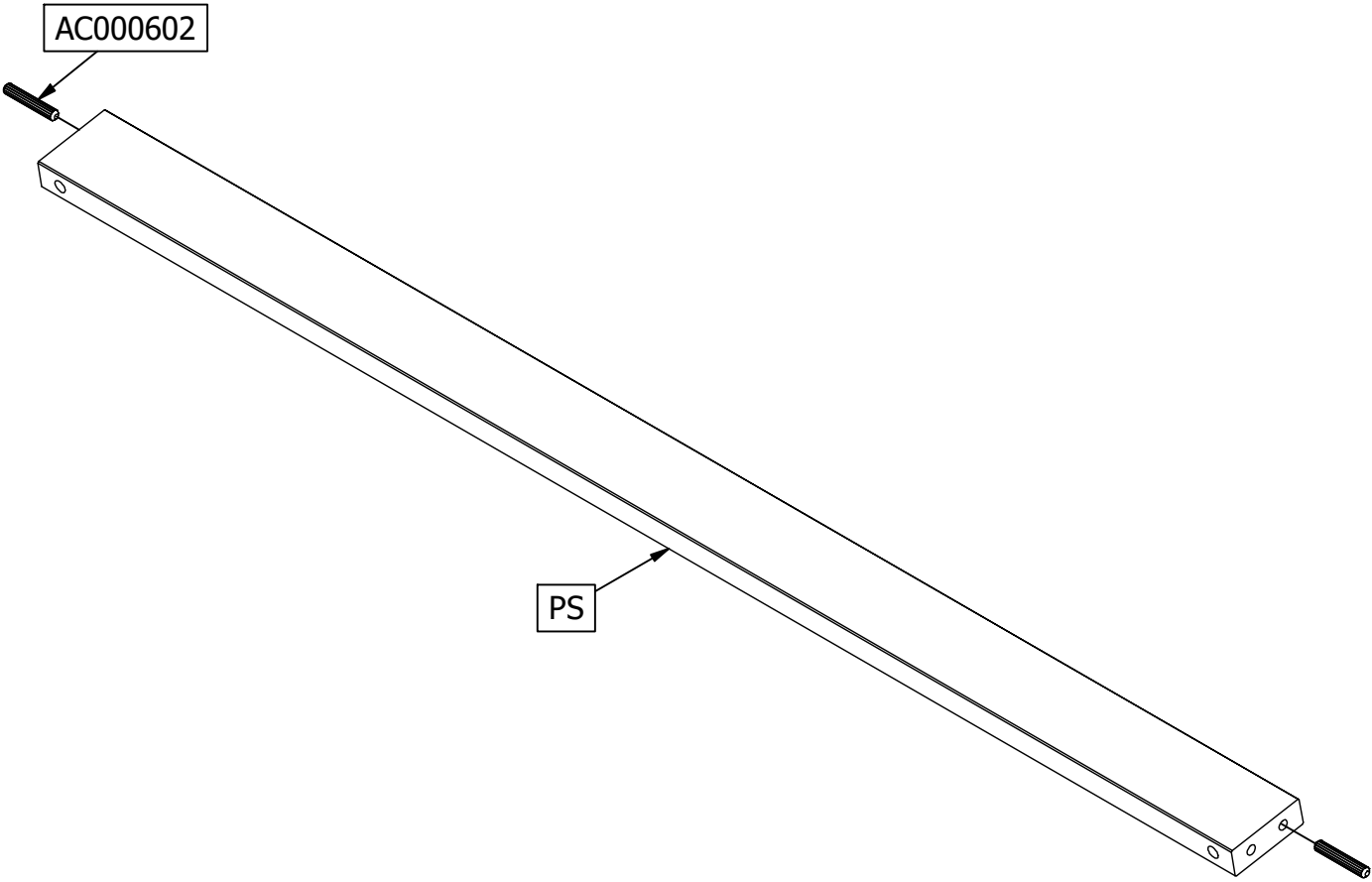
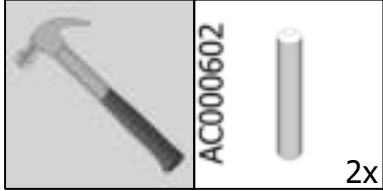
3



4

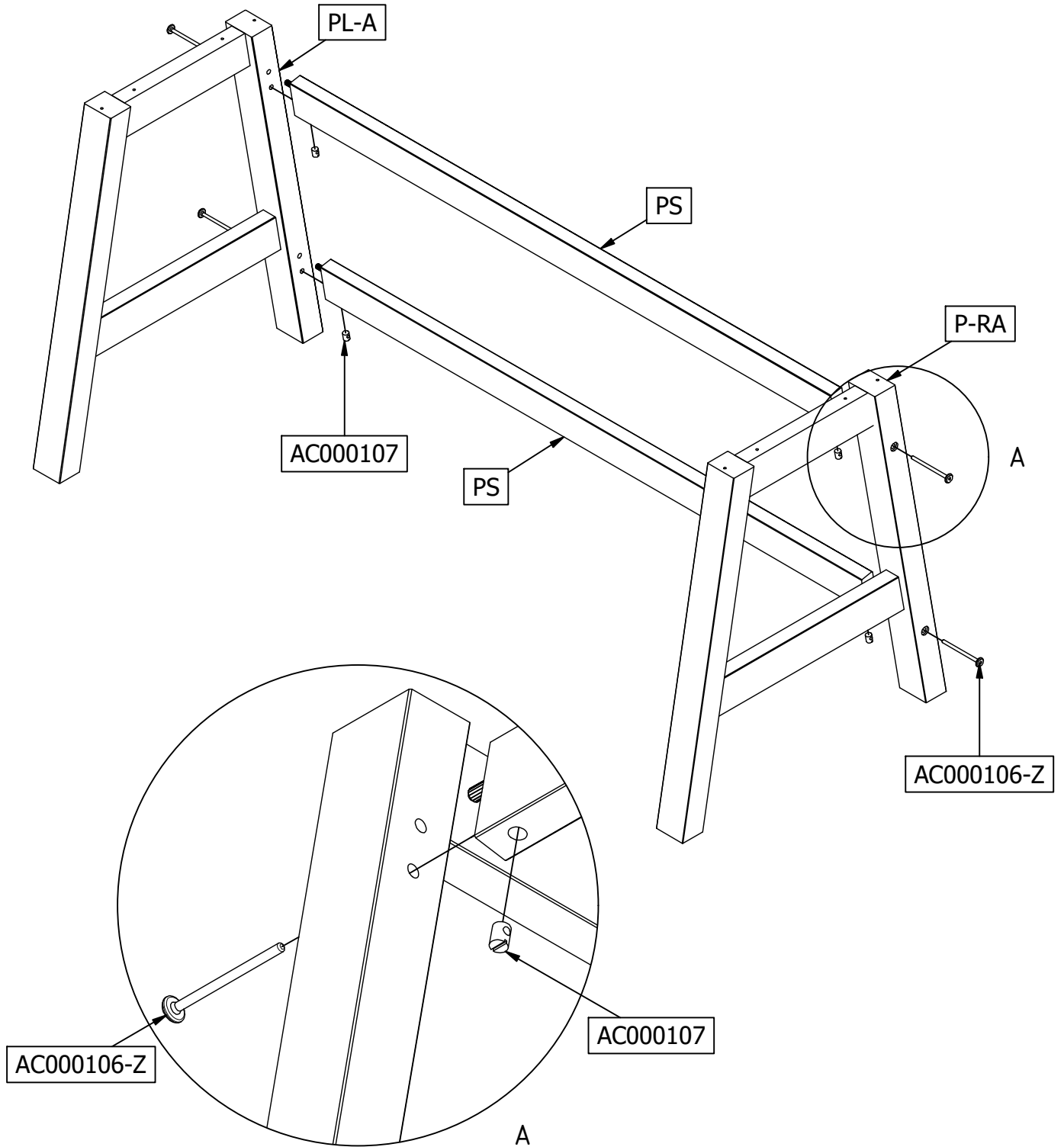
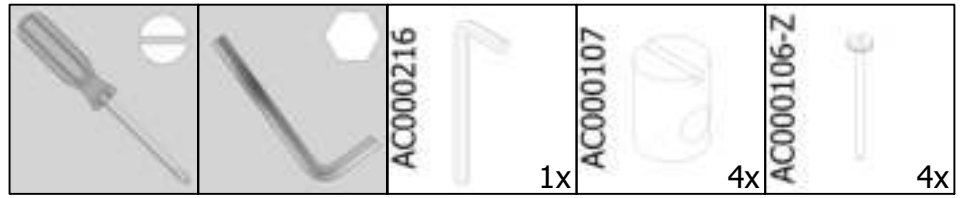


5

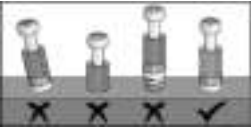
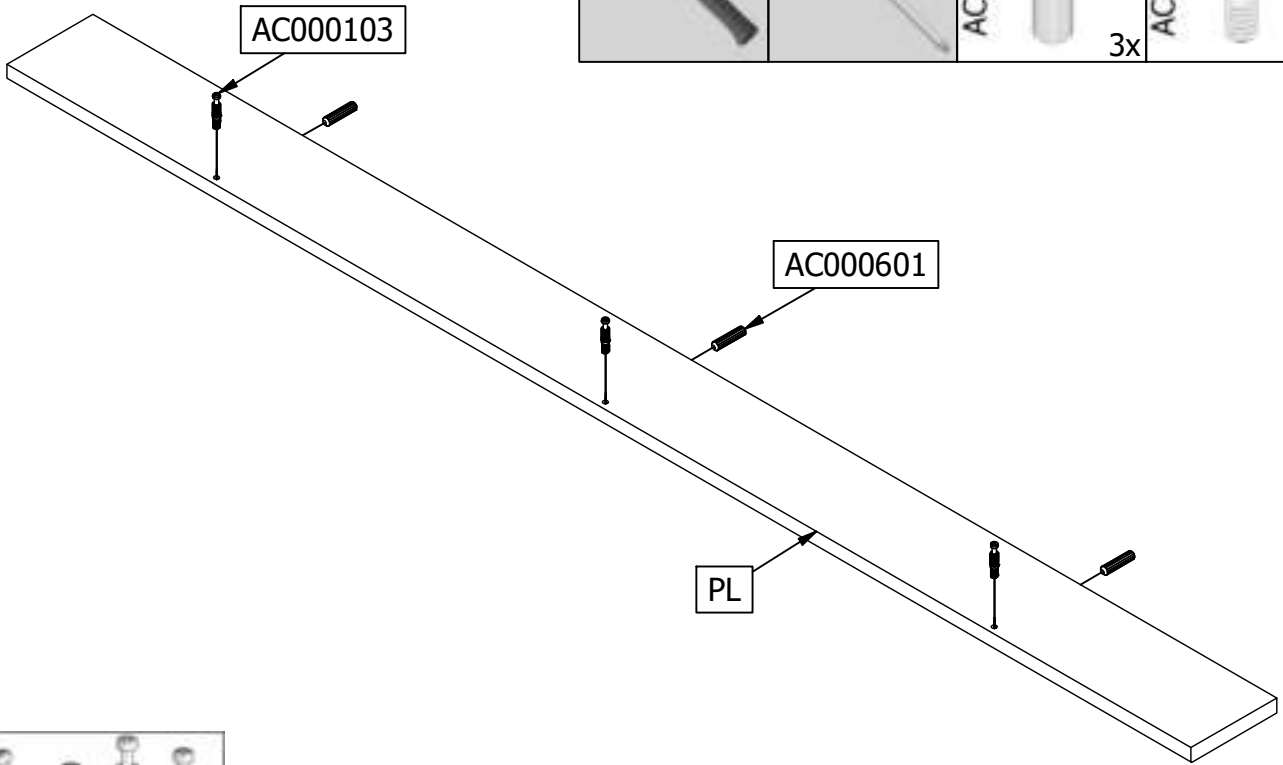
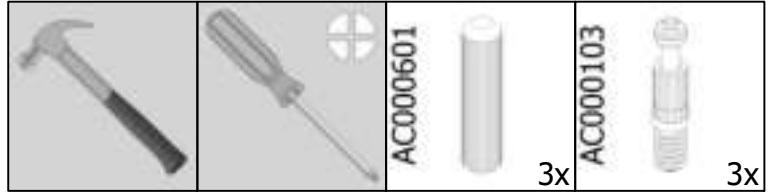


2x

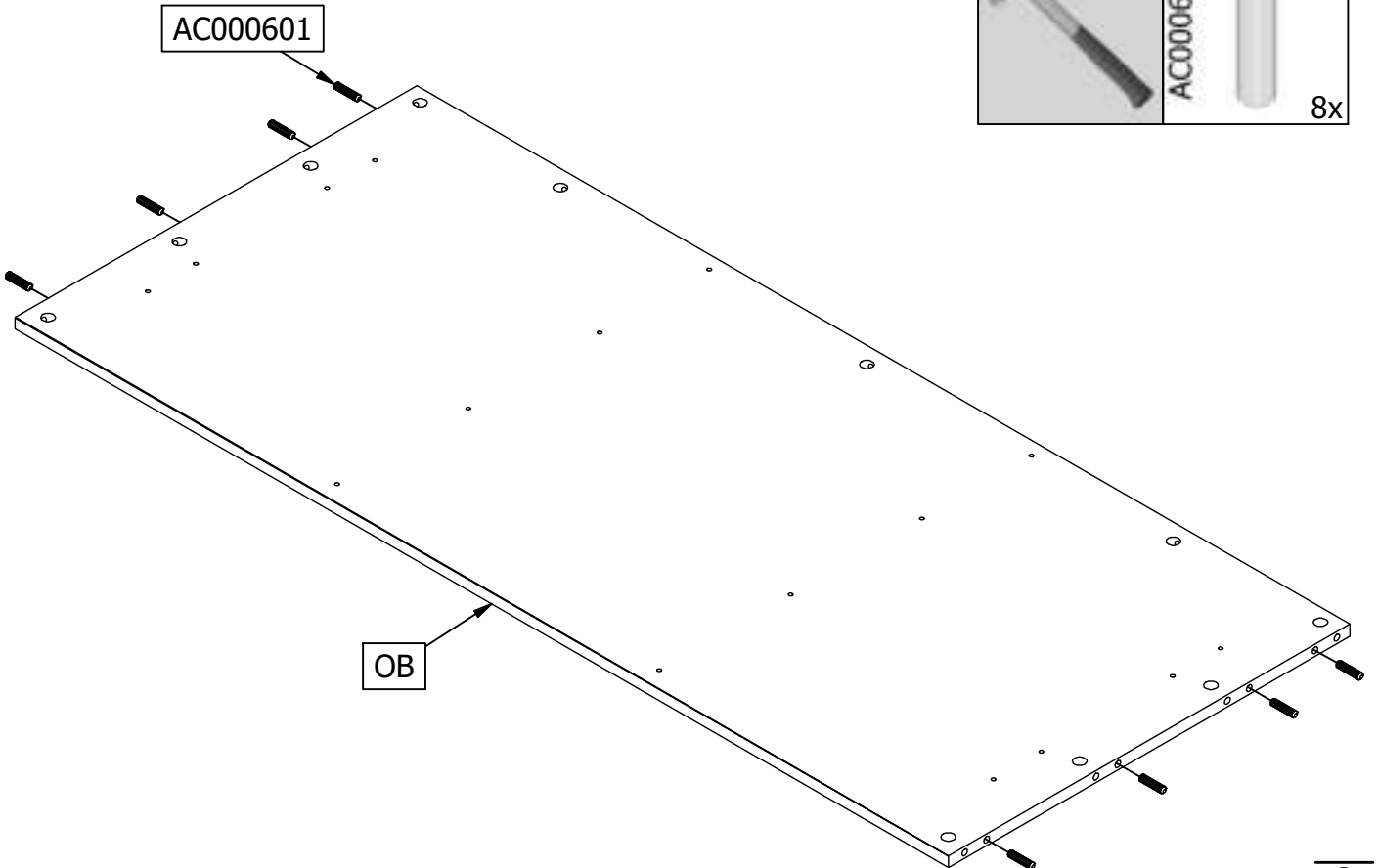
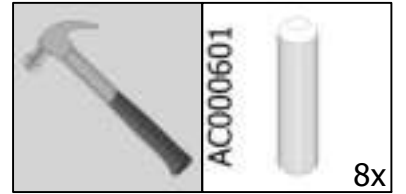
6



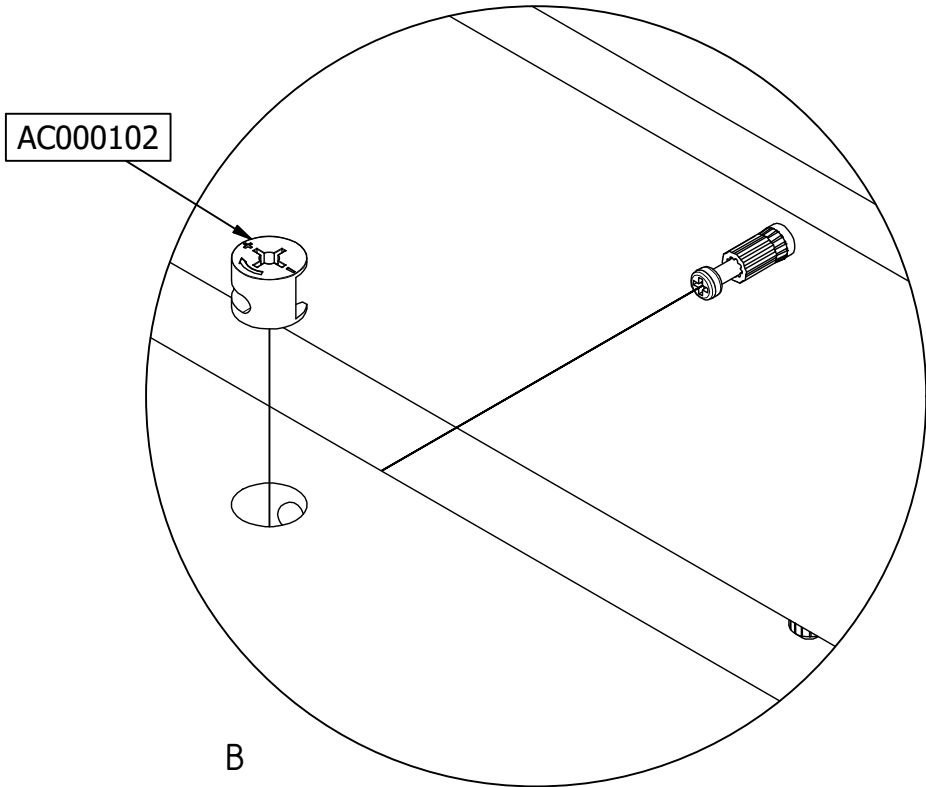
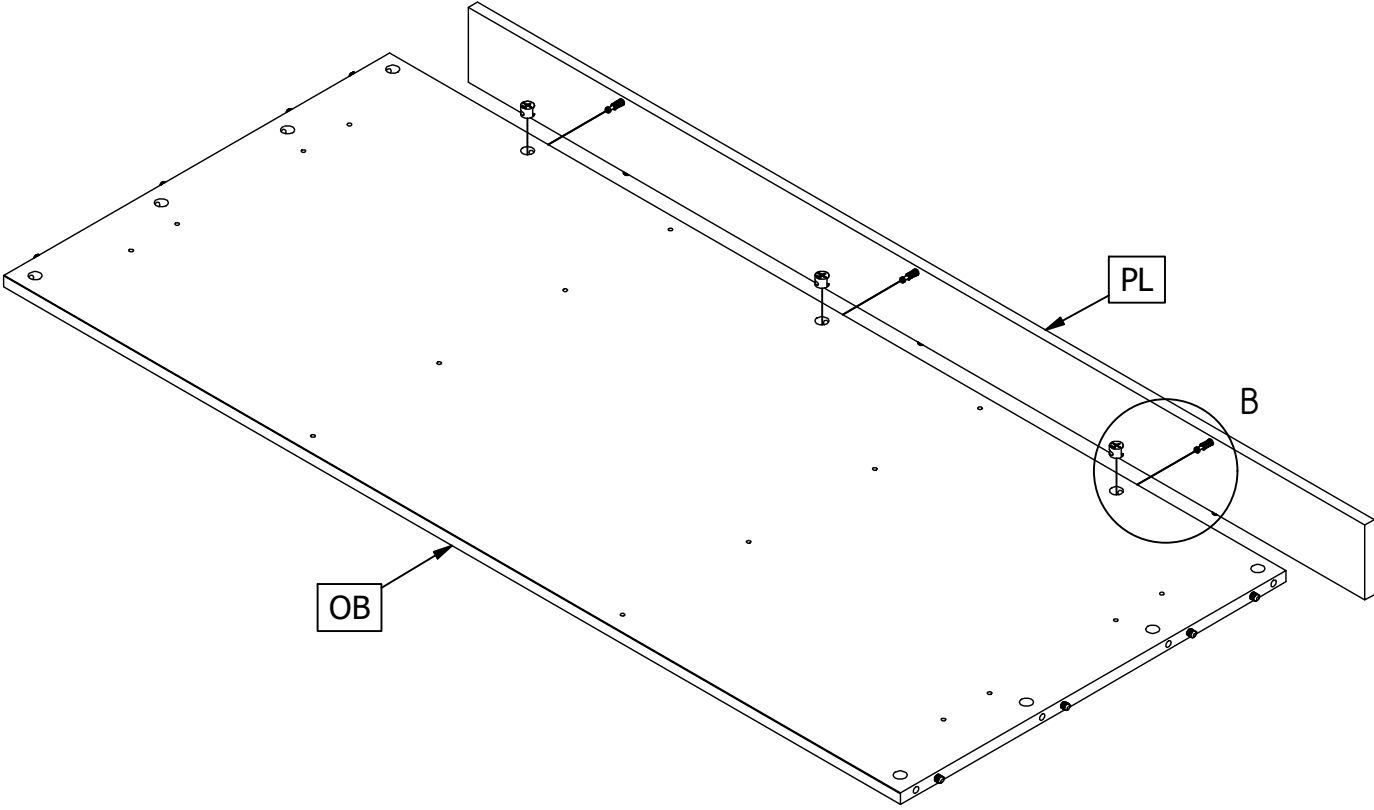
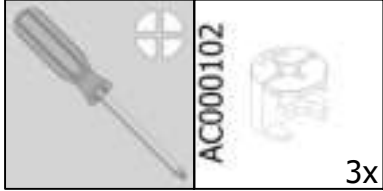
7

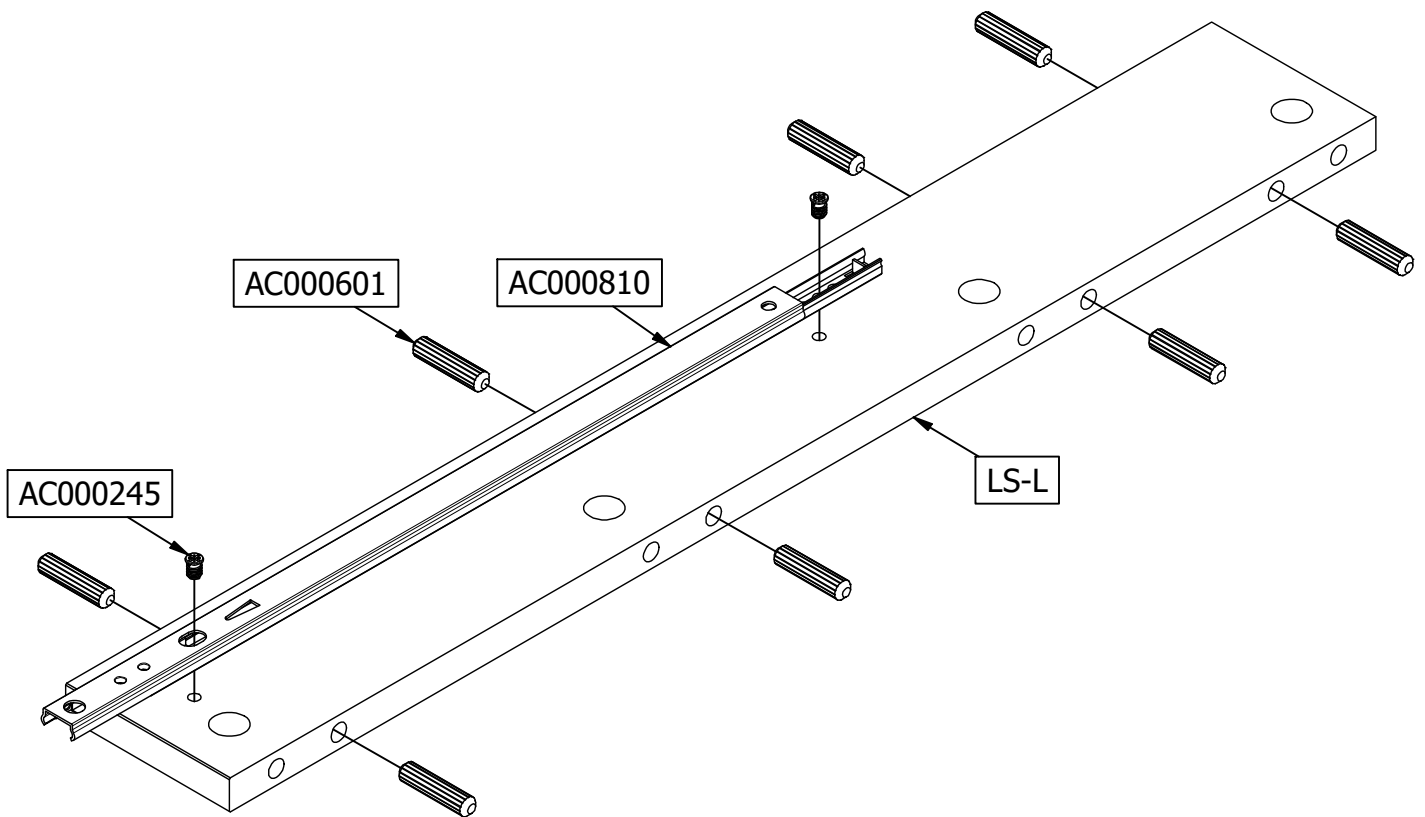
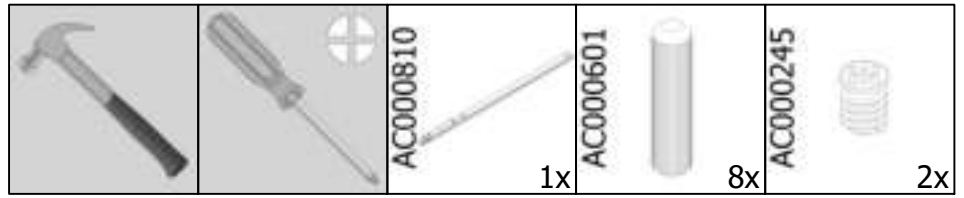


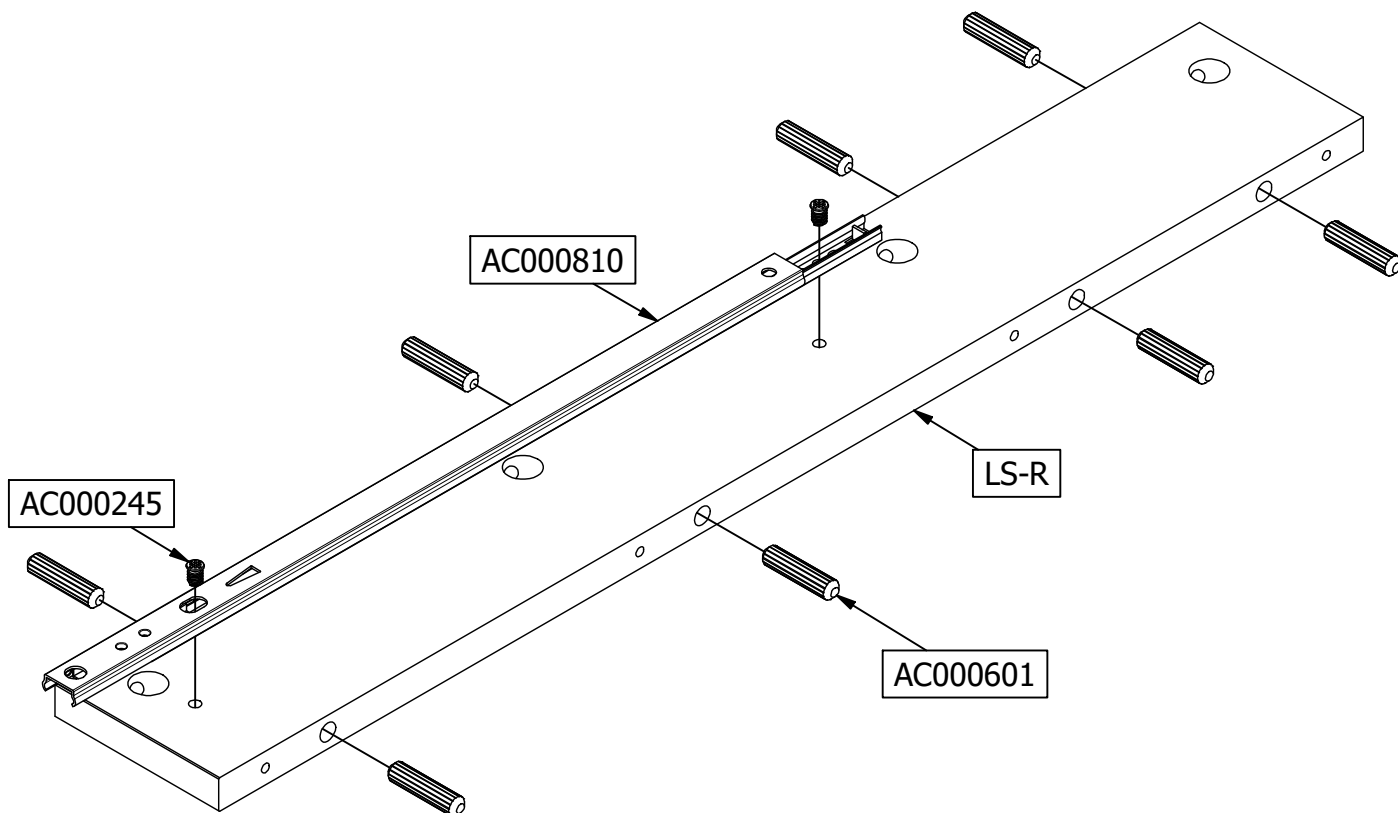
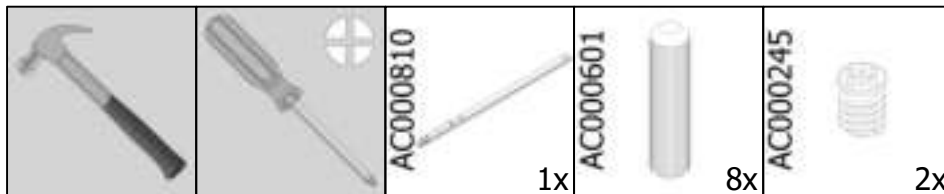
8

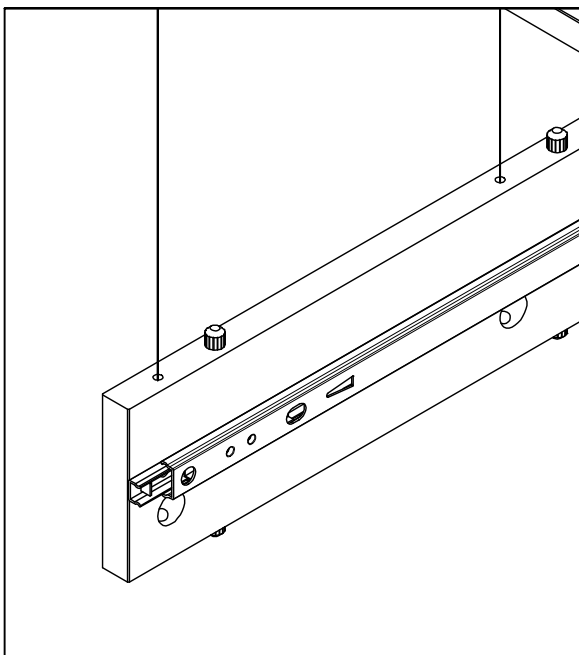
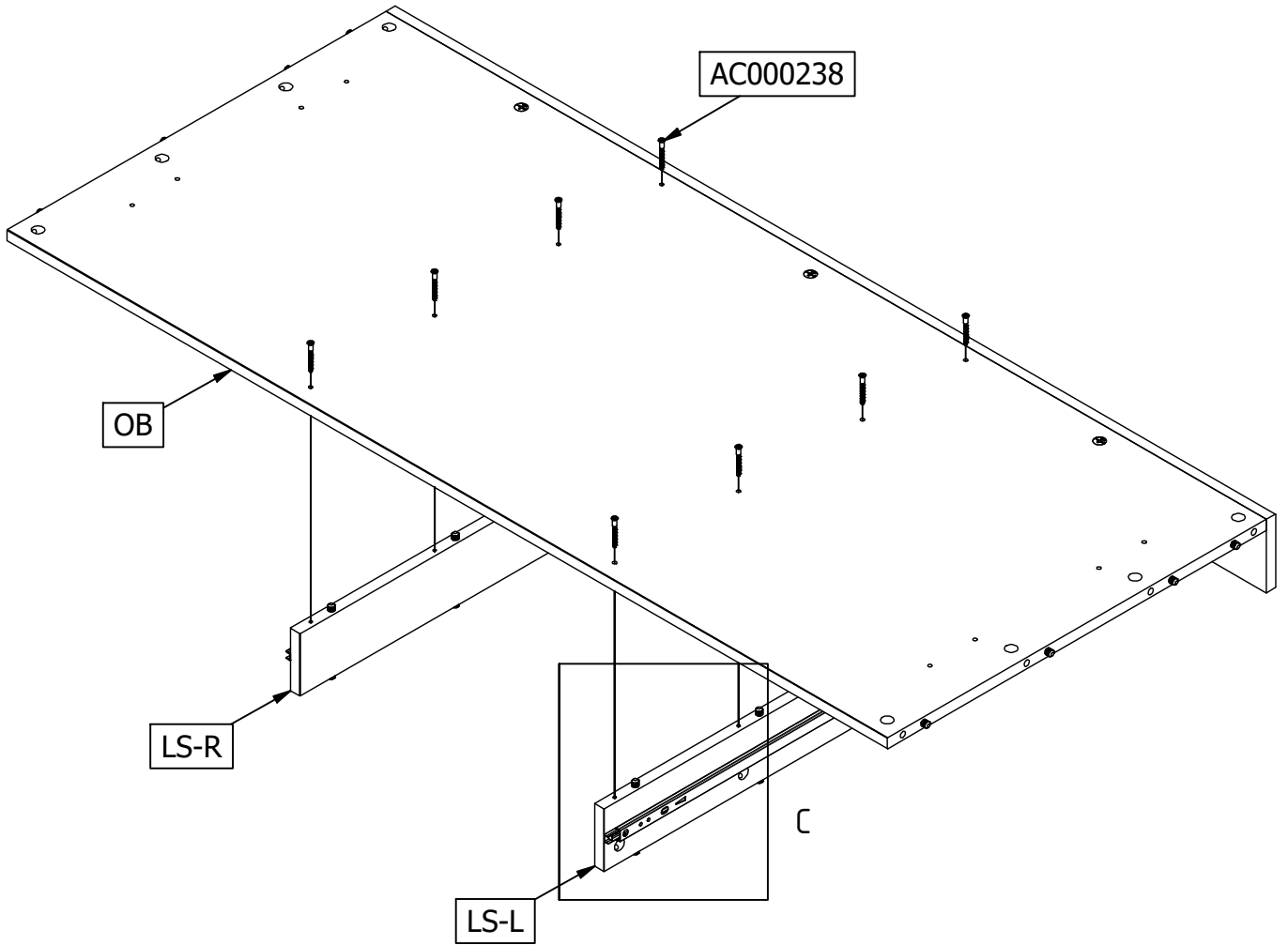
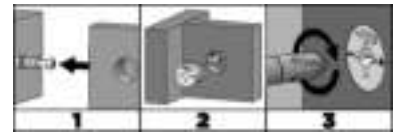
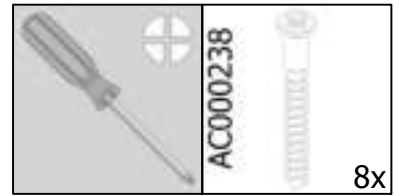


9

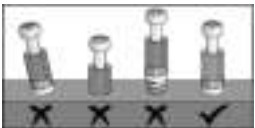
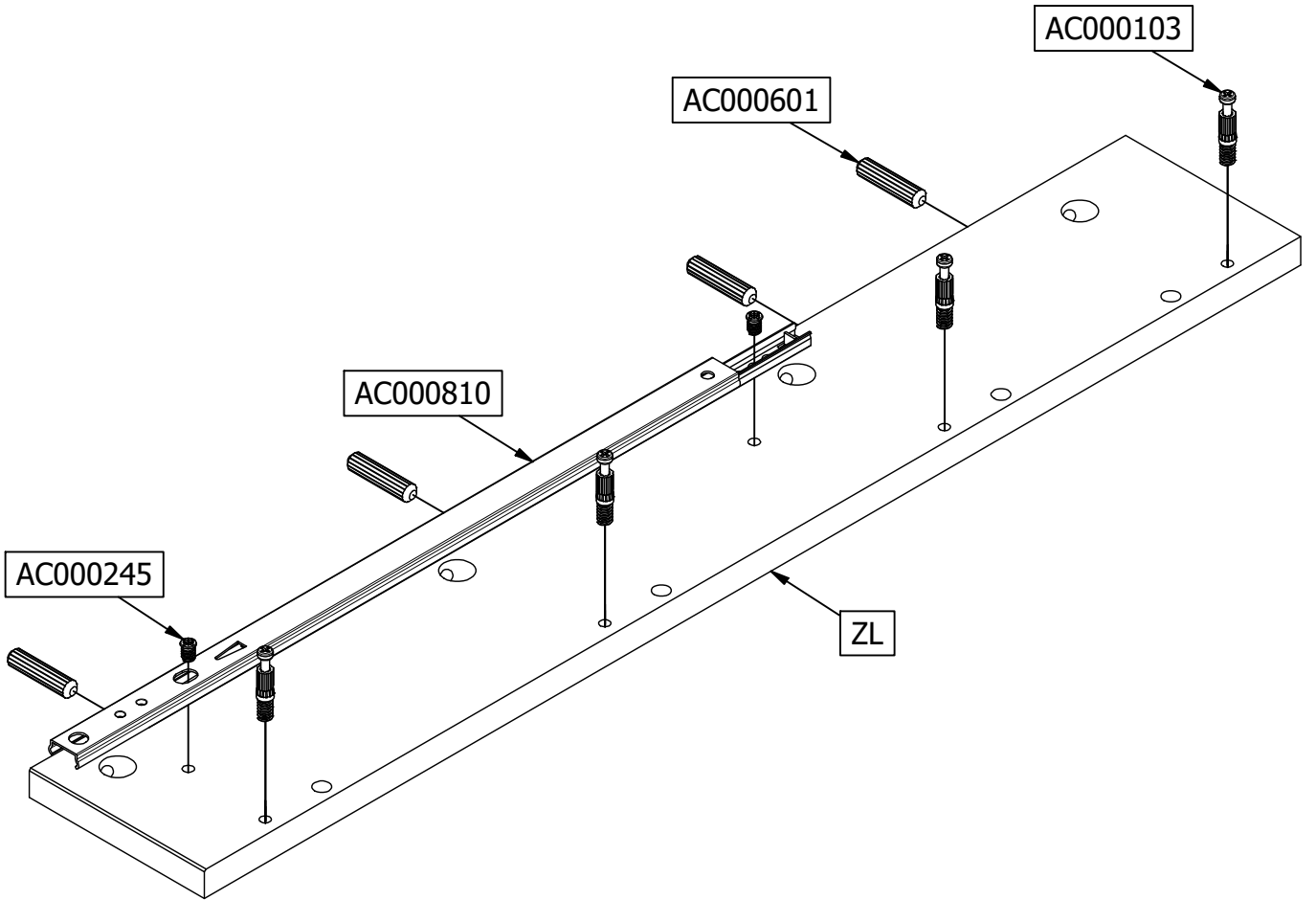
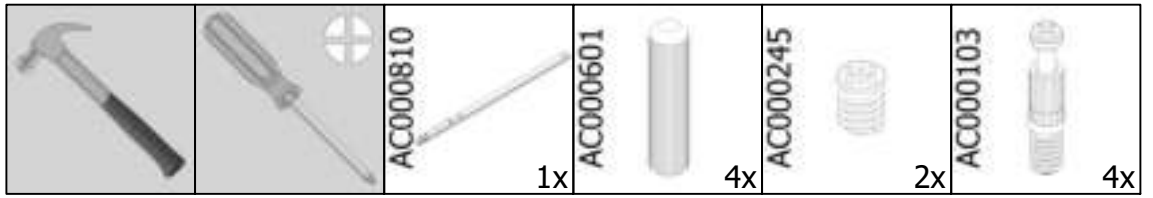




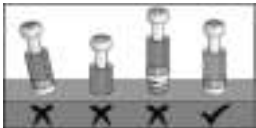
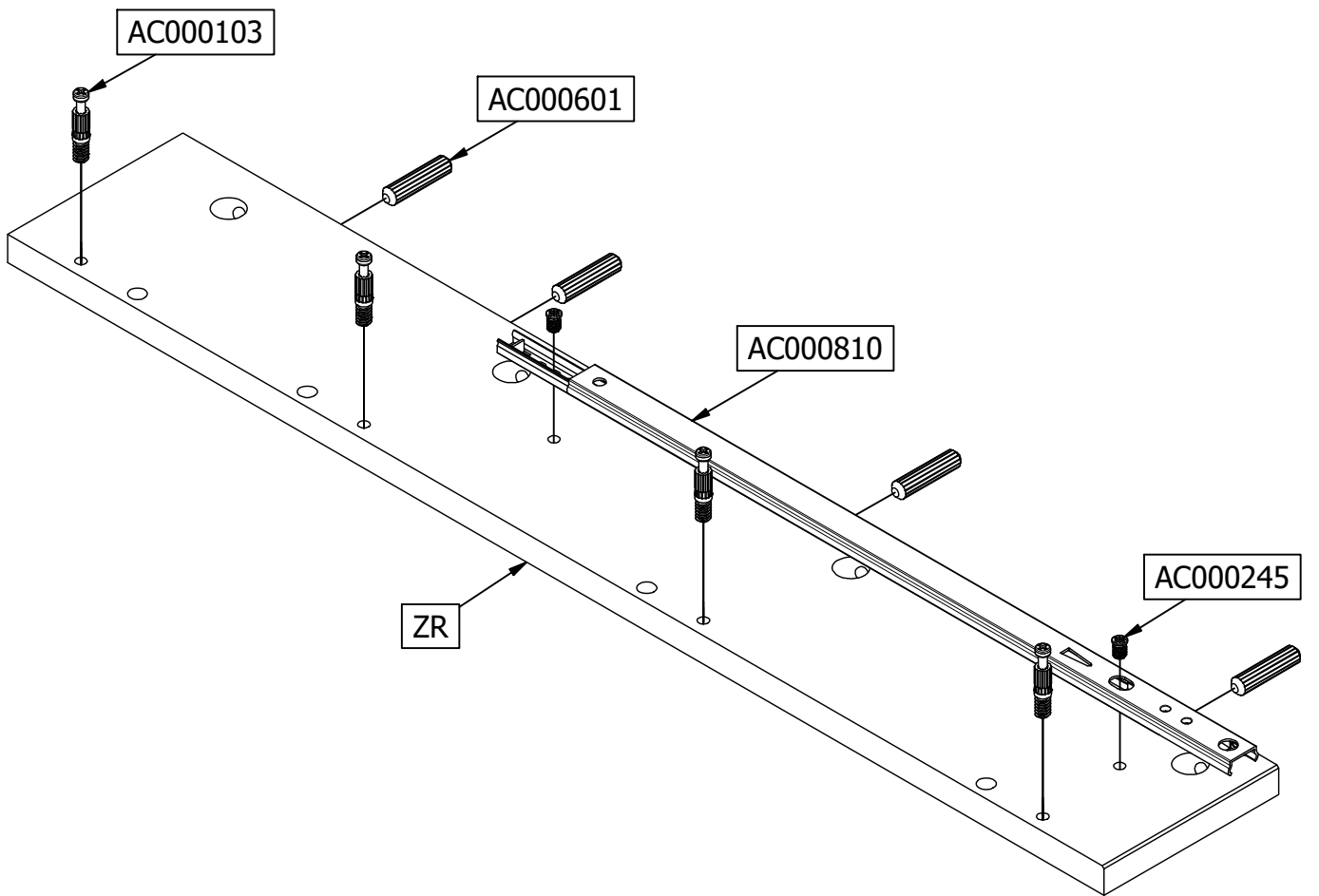
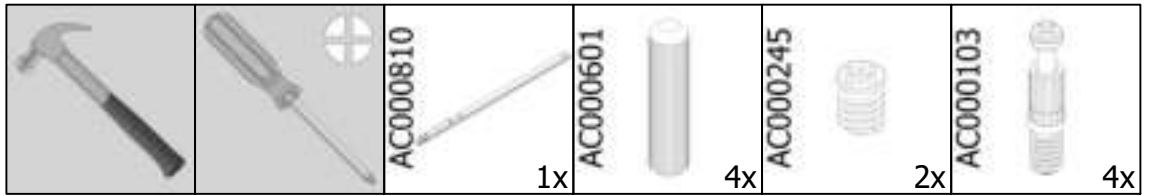


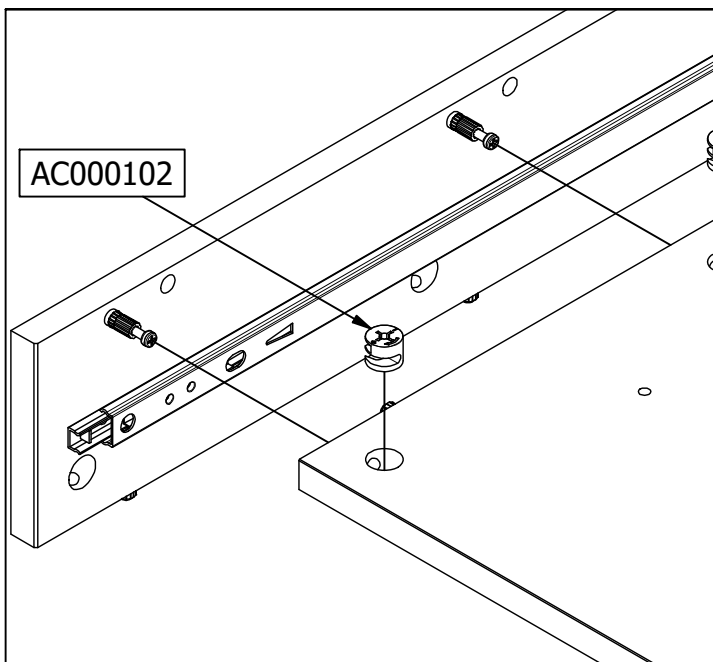
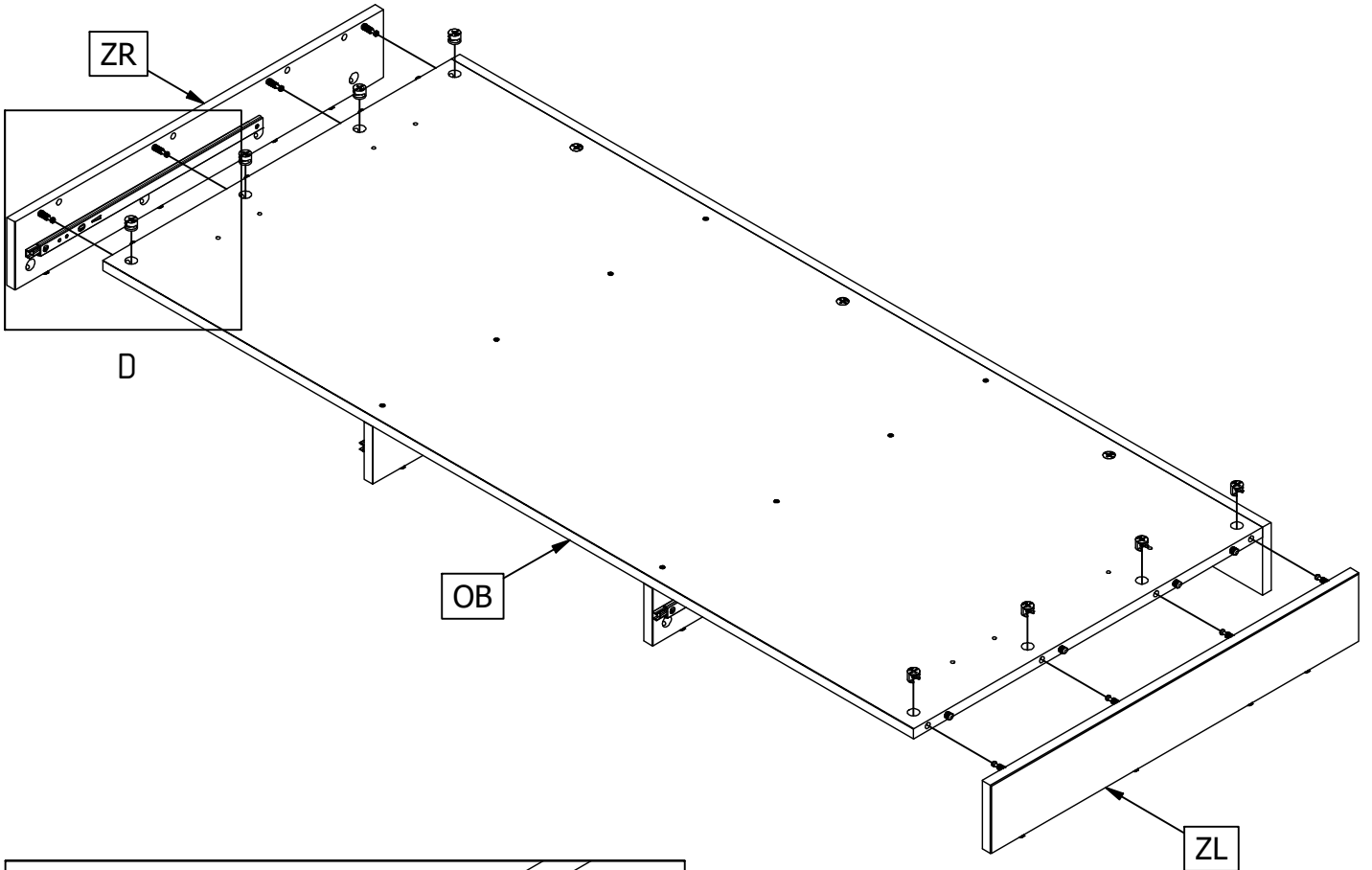
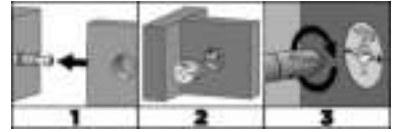
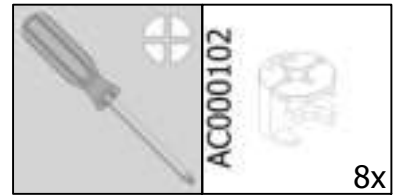


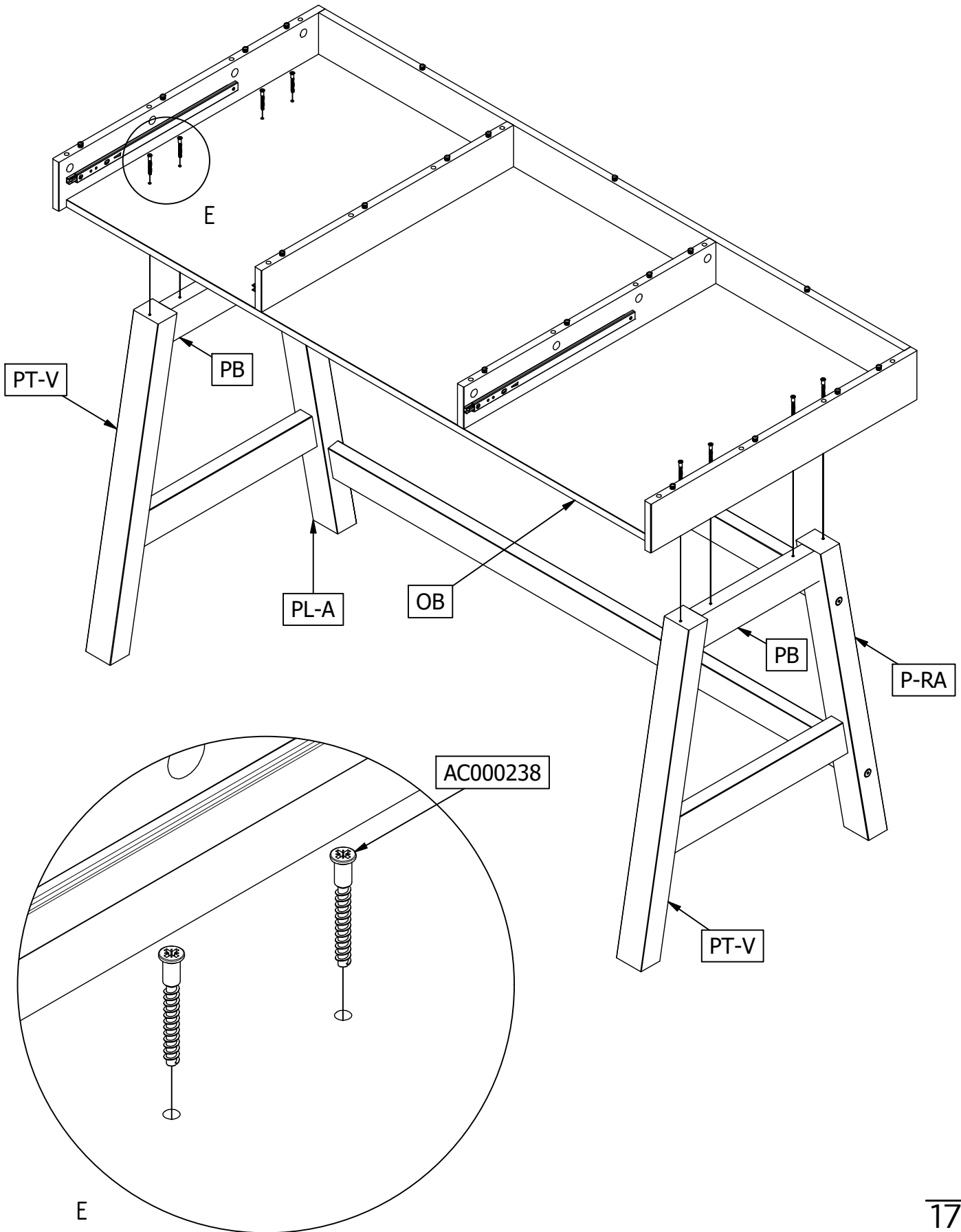
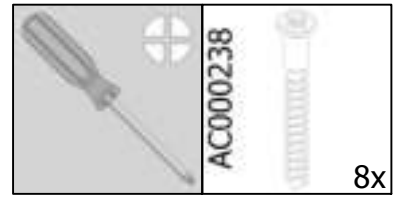
13

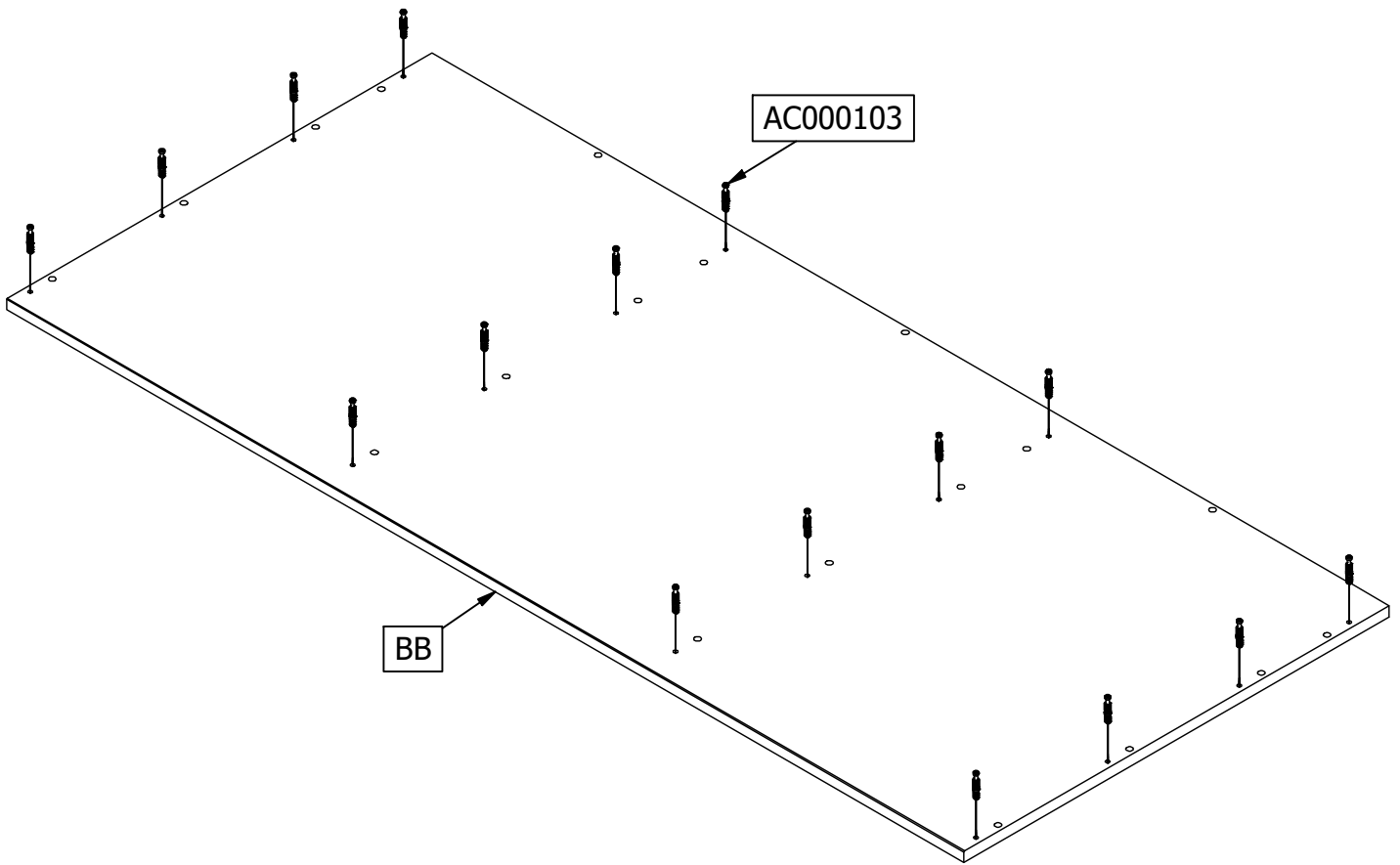
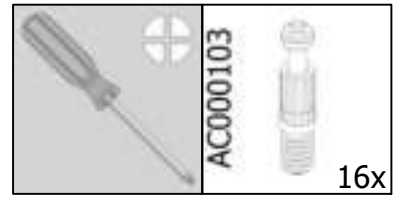


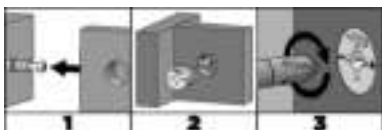
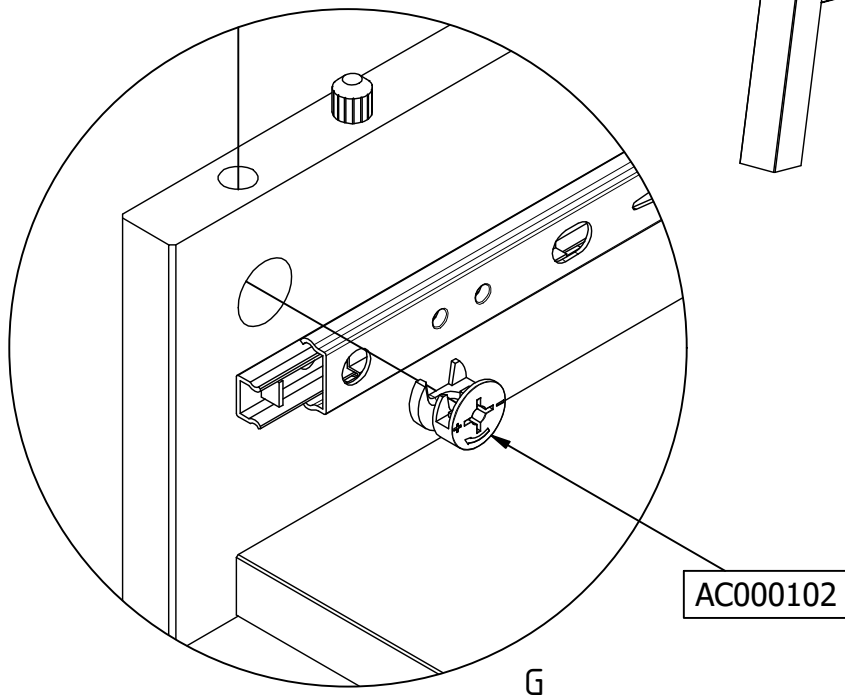
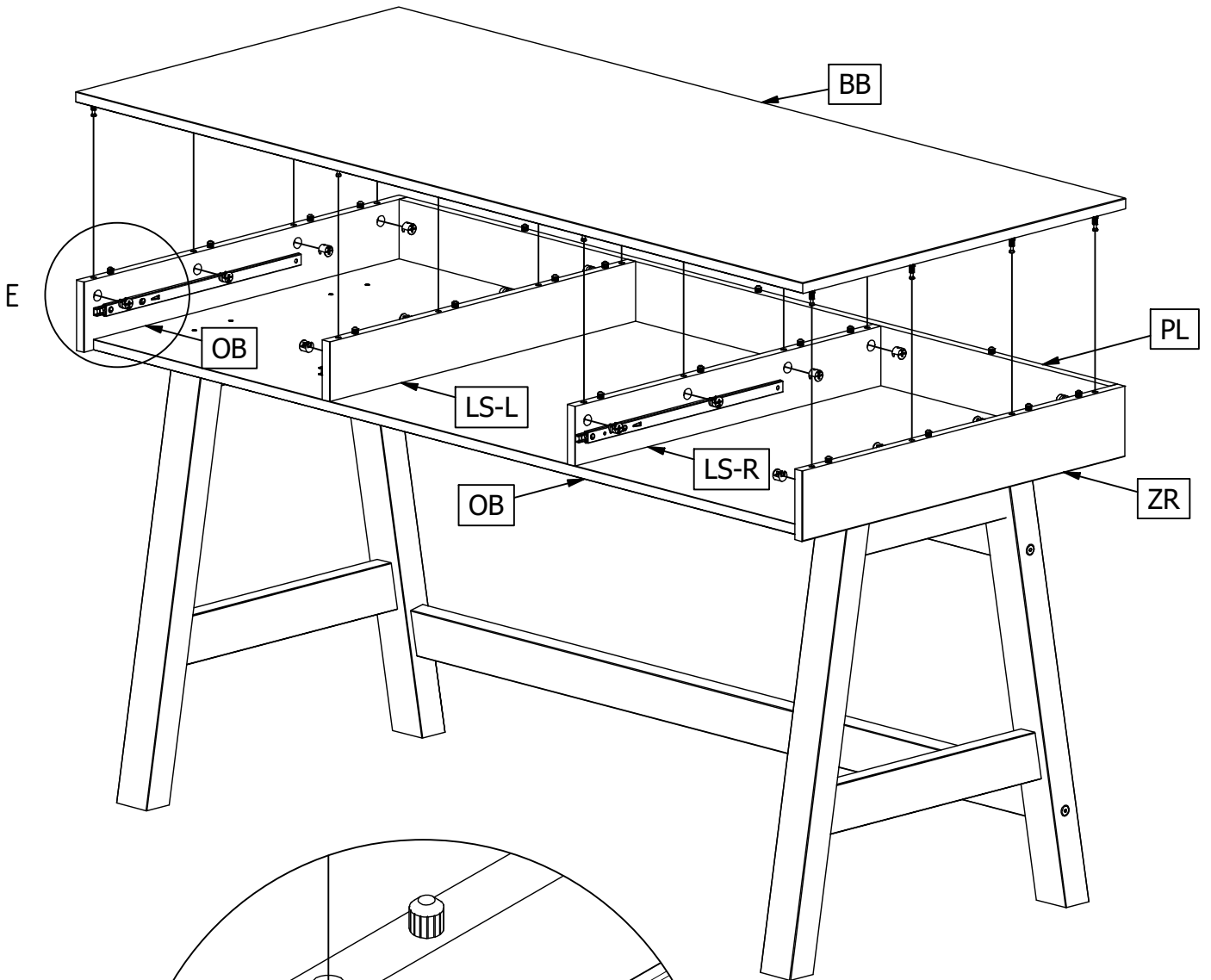
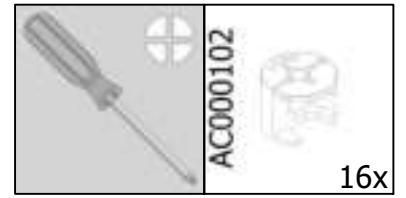
14



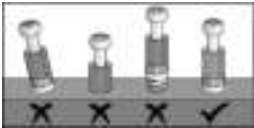
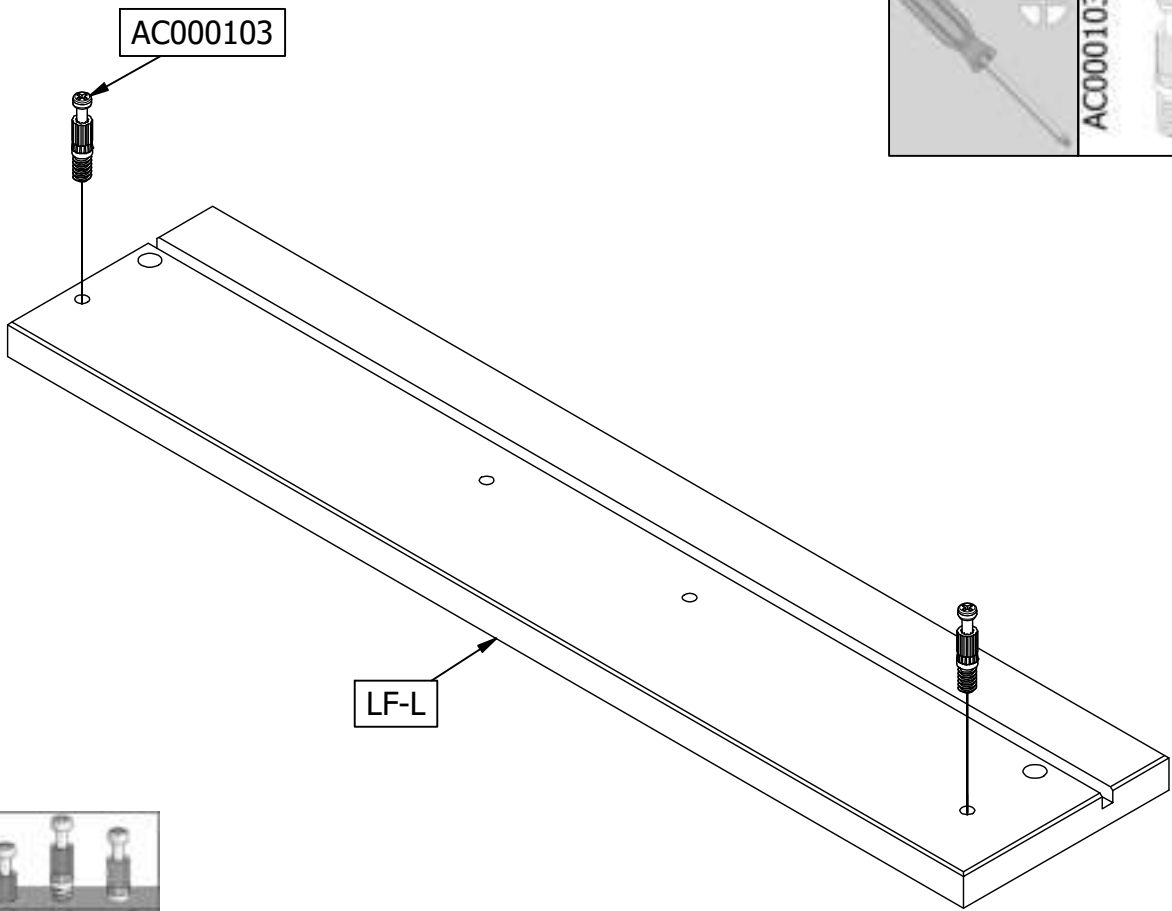




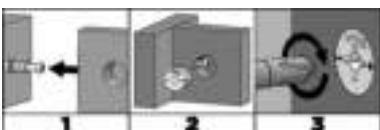
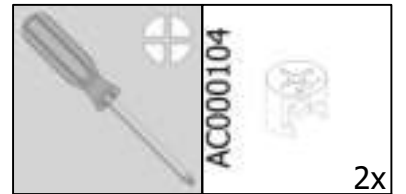
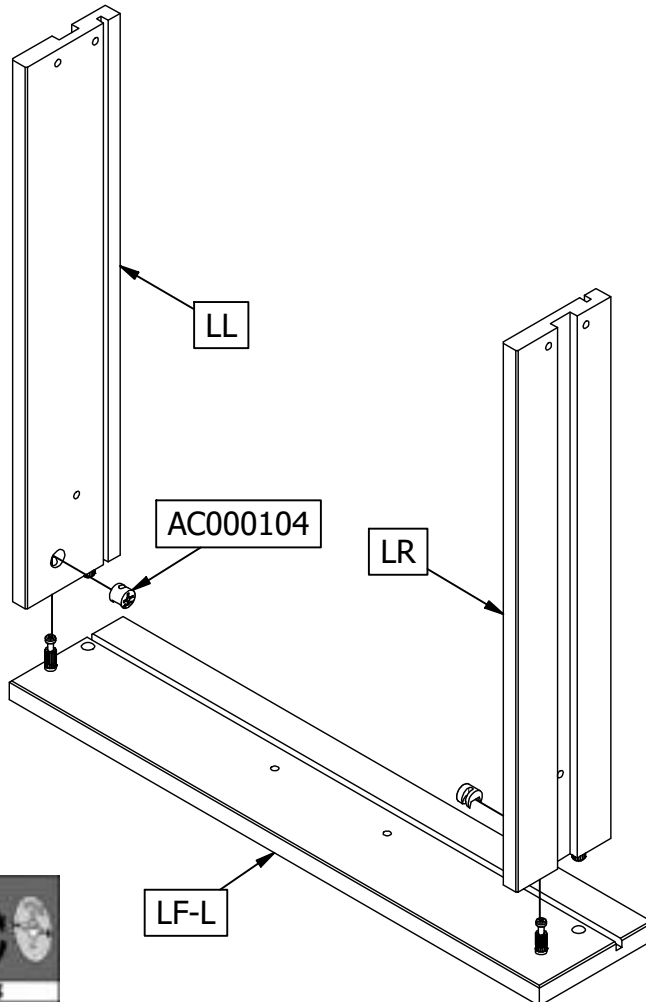


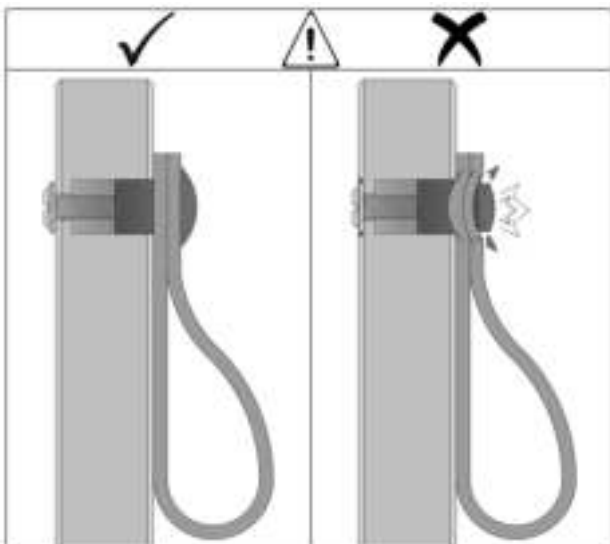
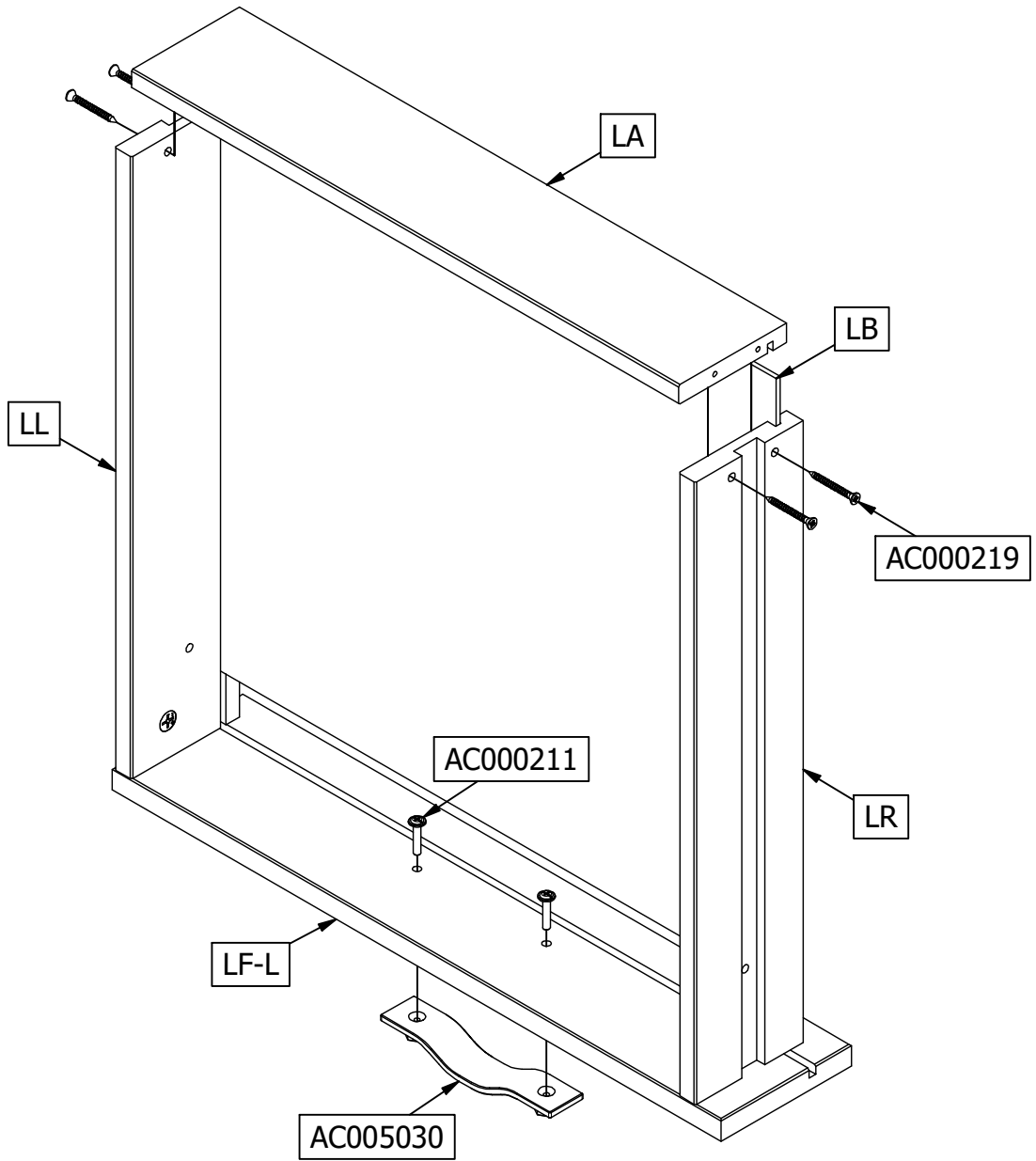


19

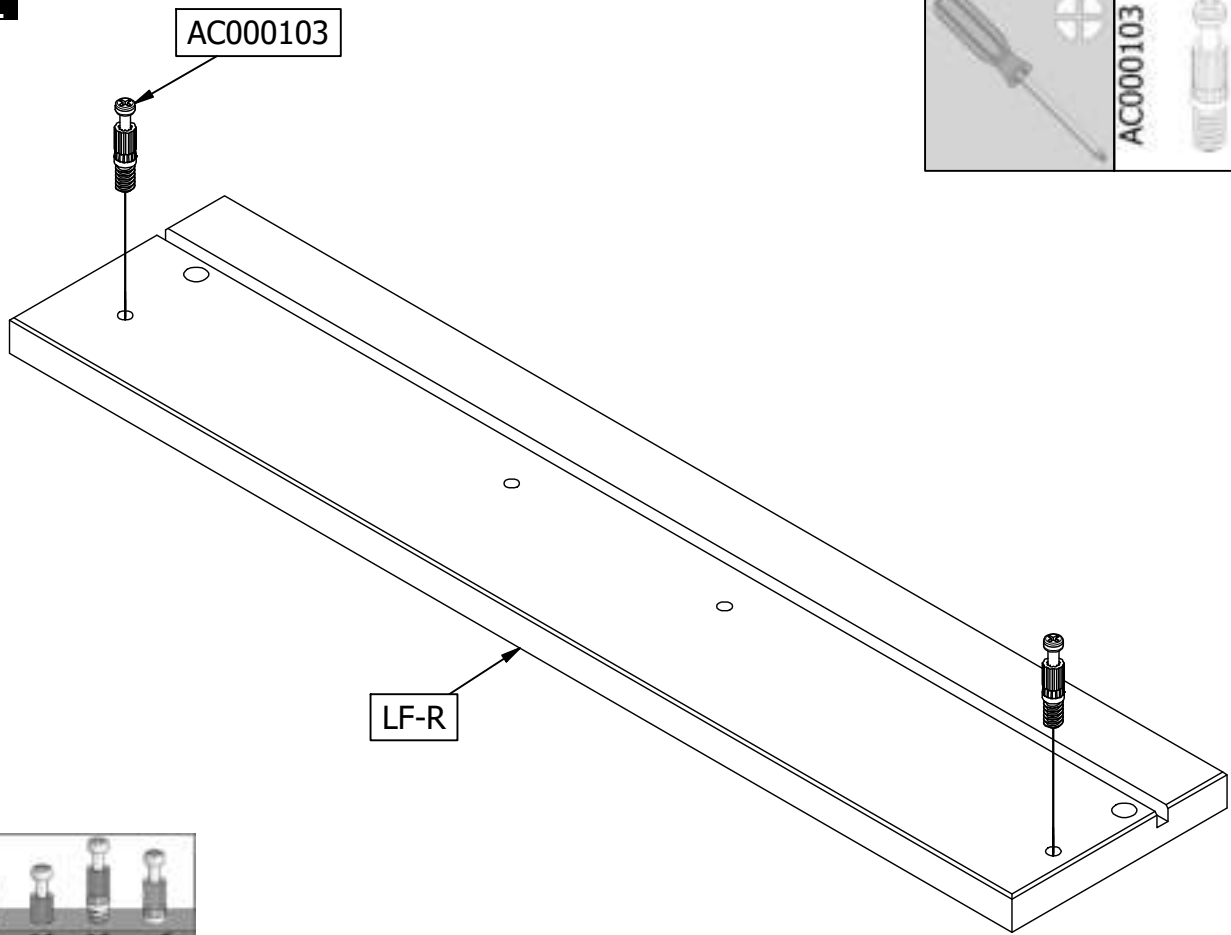


20

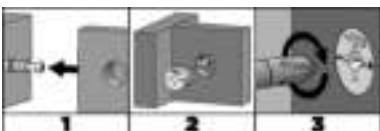
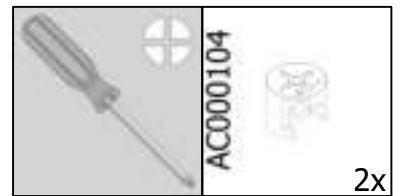
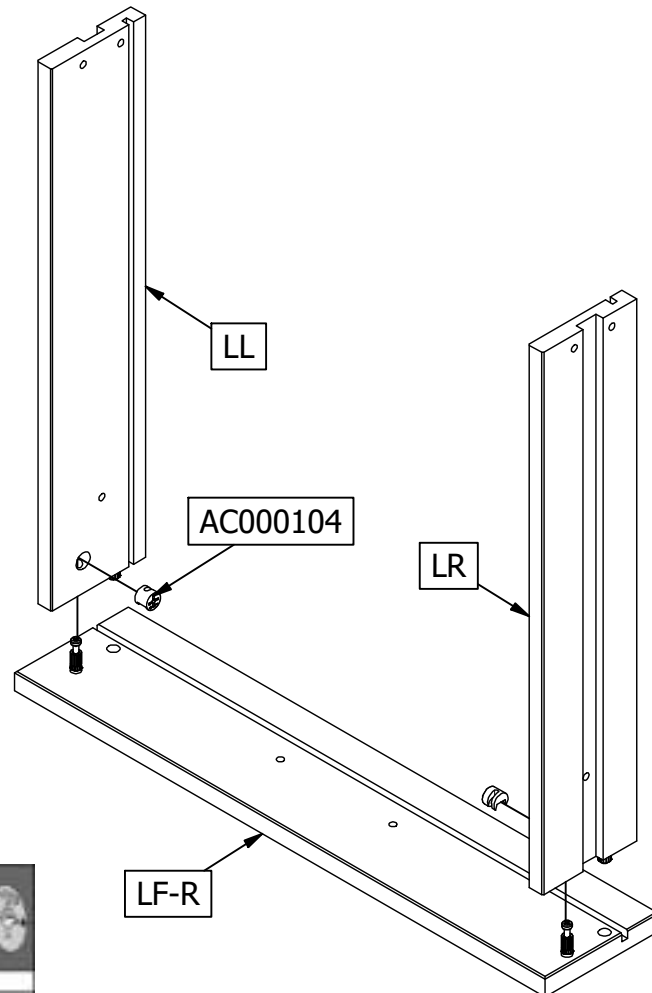


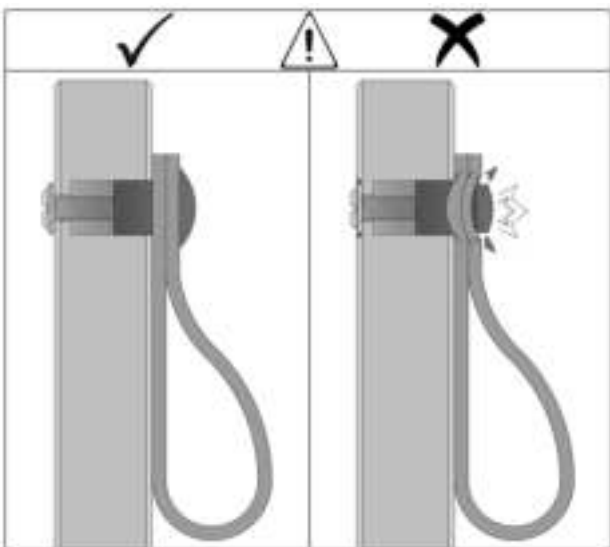
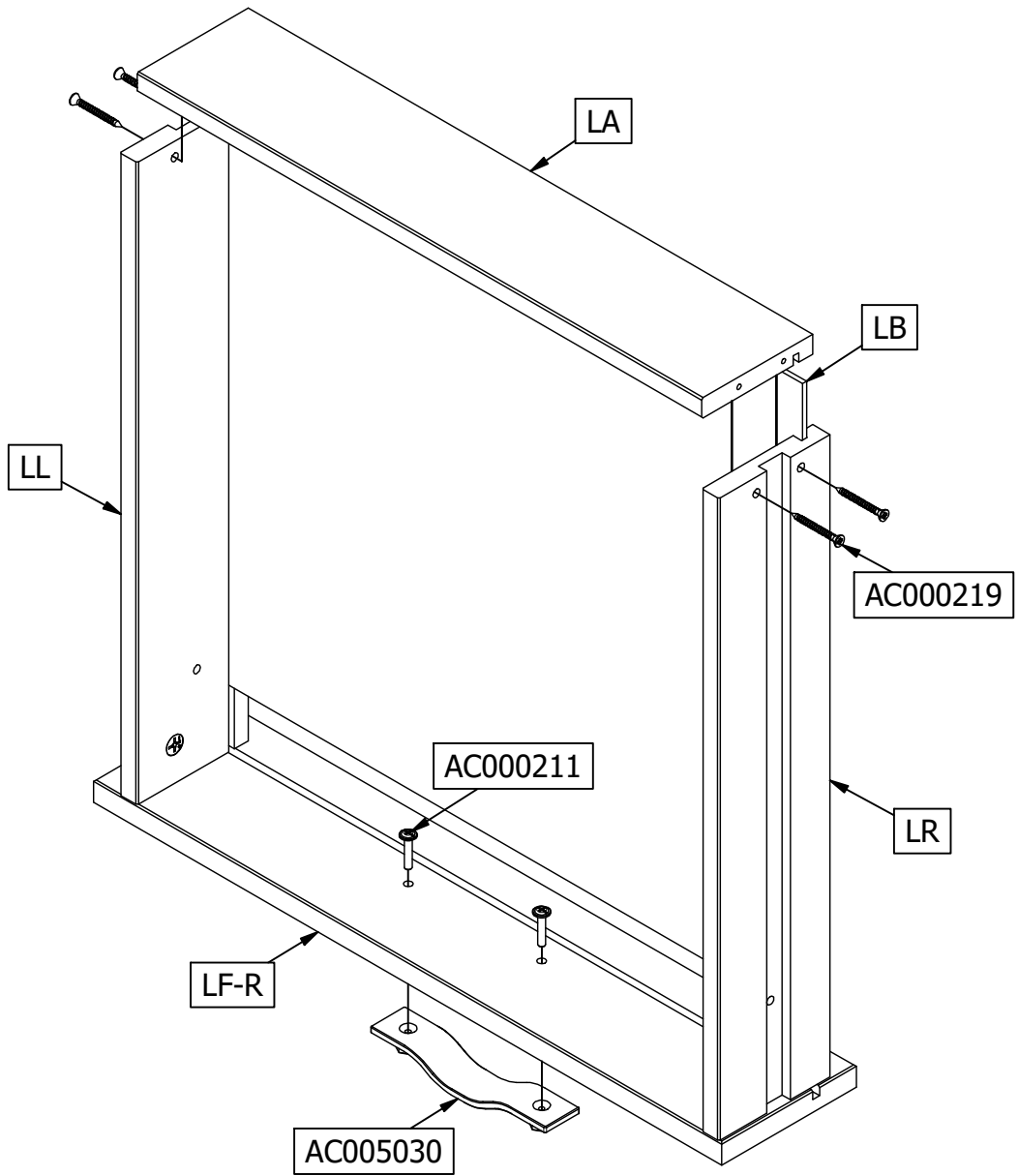


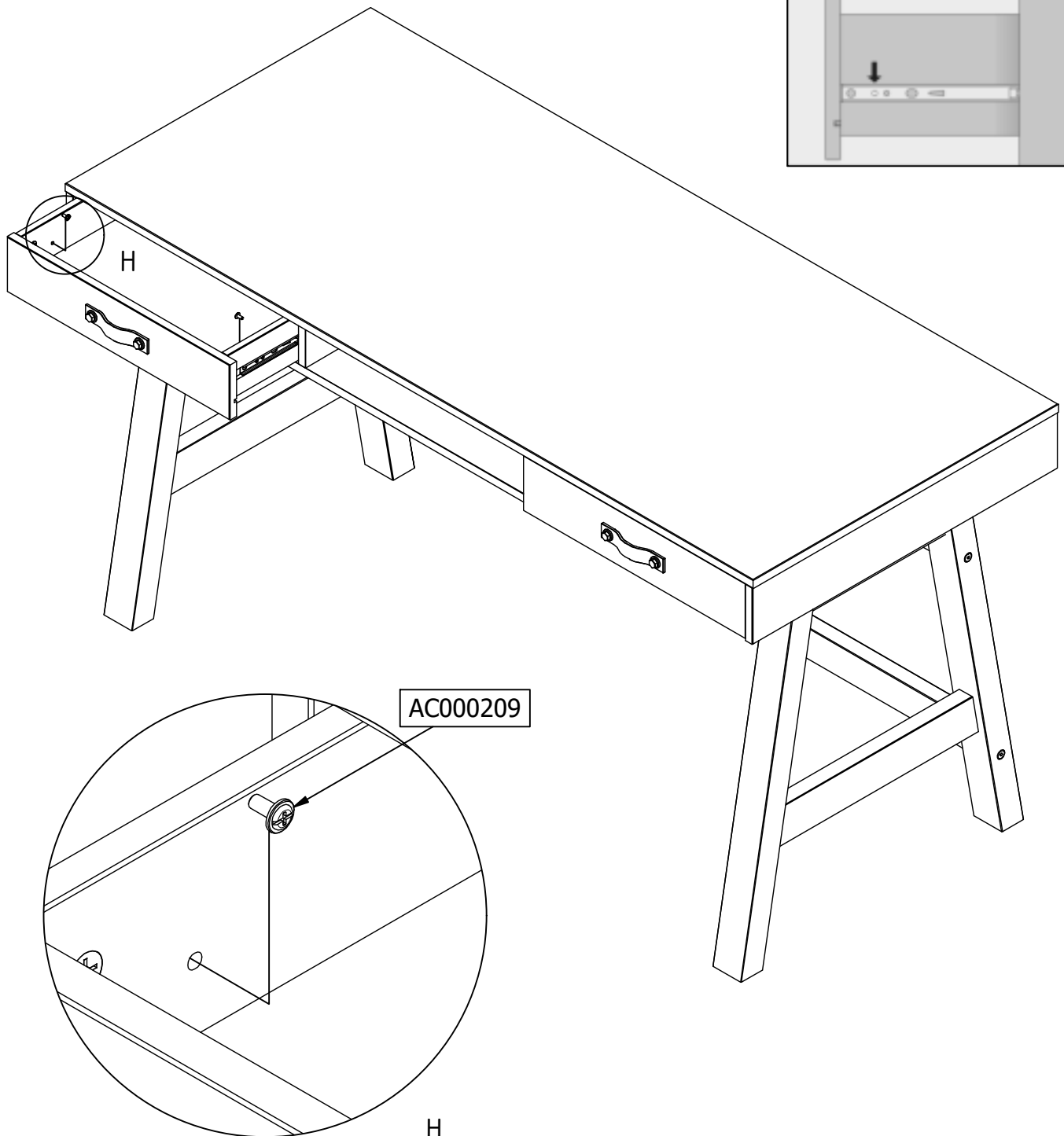
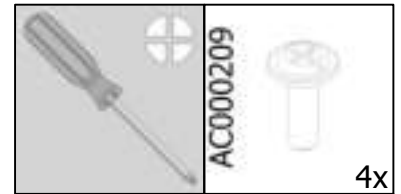
22



23







SOCIAL MEDIA

We zijn benieuwd naar het resultaat! Mocht je het met ons willen delen, gebruik #WOOD op social media.
 We are curious about the result! Would you like to share it with us? Use #WOOD on social media.
 Wir sind gespannt auf das Ergebnis! Möchten Sie es mit uns teilen? Benutzen Sie #WOOD in Social Media.
 Nous sommes impatient de connaître le résultat. Souhaitez-vous le partager avec nous? Utilisez #WOOD sur les médias sociaux.



facebook.com/wood.nl
 instagram.com/madebywood
 pinterest.com/madebywood