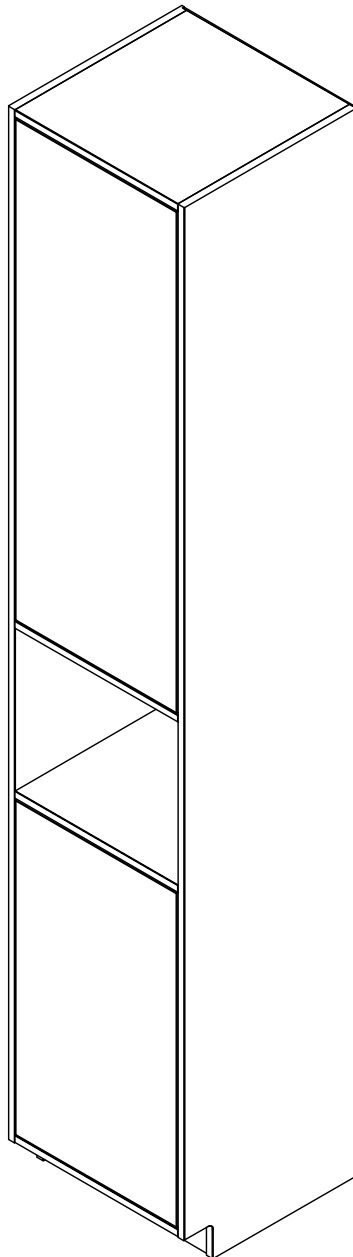


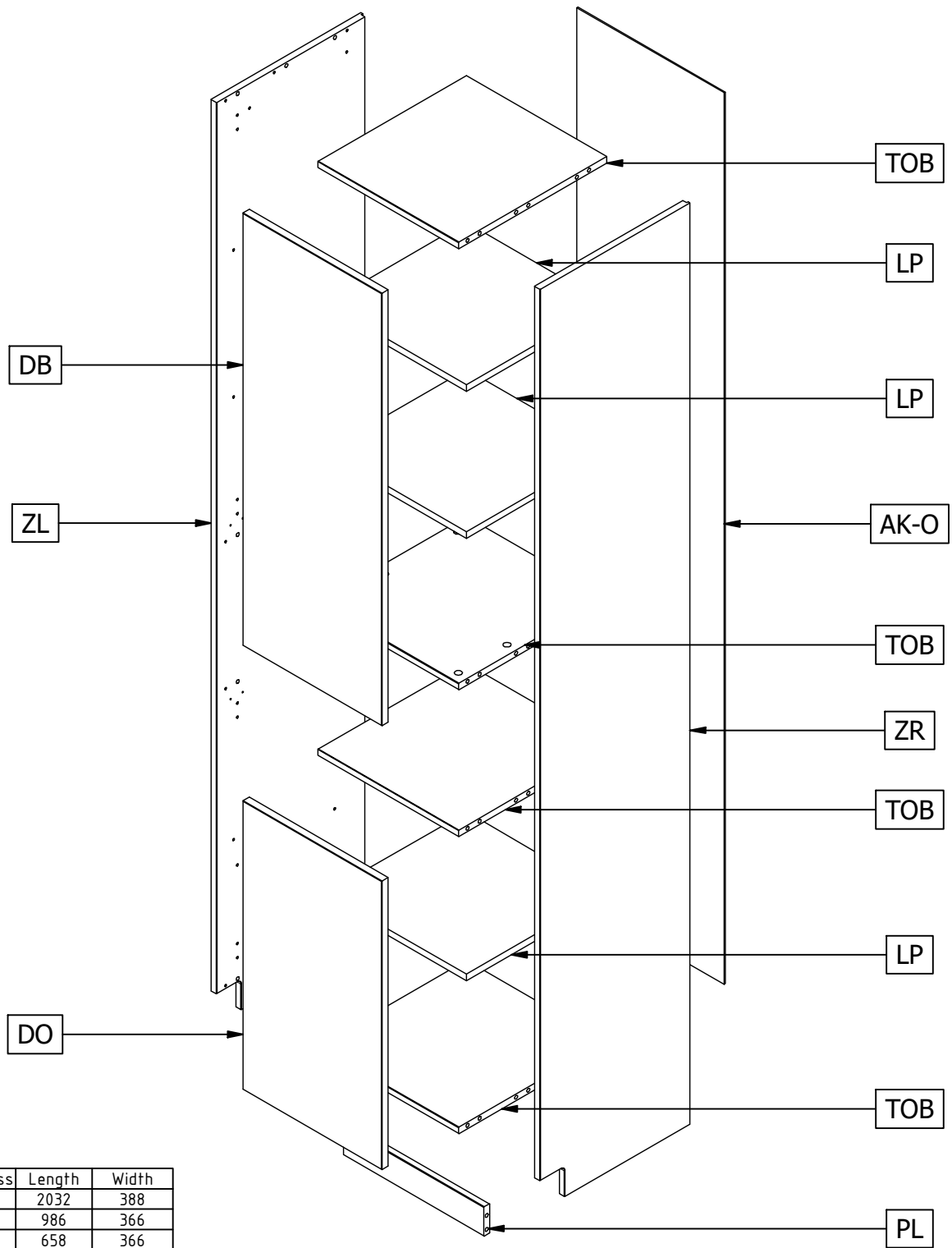
# FINCA

## BUFFET/OPBERGKAST 40CM

BÜFETT/STAUSCHRANK 40CM  
BUFFET / ARMOIRE 40CM  
BUFFET/STORAGE CABINET

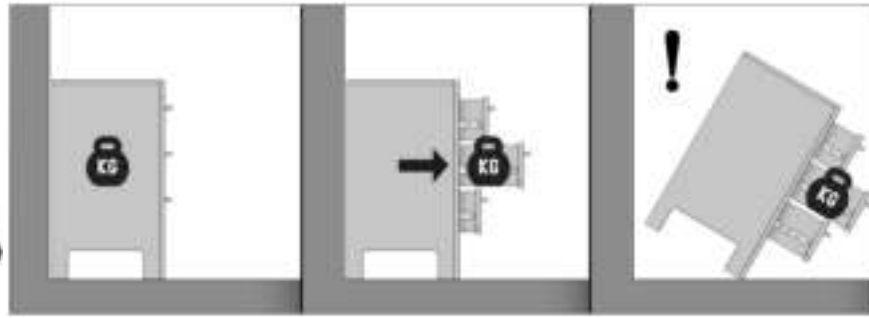


**wood** MADE BY



Qty	Code	Thickness	Length	Width
1	AK-O	3	2032	388
1	DB	18	986	366
1	DO	18	658	366
4	DS	15	325	24
3	LP	15	370	370
1	PL	15	370	67
4	TOB	15	370	391
1	ZL	15	2100	395
1	ZR	15	2100	395





Nederlands

### WAARSCHUWING.

Voorkom dat dit meubel omvalt. Meubels die omvallen kunnen ernstig of levensbedreigend letsel veroorzaken. Het meegeleverde kantelbeslag dient daarom **BESLIST** te worden gebruikt om het meubel te bevestigen aan de muur.

Sta niet toe dat kinderen klimmen op laden, deuren of planken.  
Plaats zware voorwerpen altijd onderin.  
Zet zware voorwerpen nooit op het meubel.

Norsk

### ADVARSEL.

Unngå at dette møbelet faller. Møbler som faller kan forårsake alvorlige eller livstruende skader. Det medleverte beslaget skal derfor **ABSOLUTT** brukes for å feste møbelet til veggen.

Ikke tillat at barn klatrer på skuffer, dører eller planker.  
Plasser tunge objekter alltid nederst.  
Sett aldri tunge objekter på møbelet.

Deutsch

### WARNHINWEIS.

Verhindern Sie, dass dieses Möbelstück umstürzt. Möbel, die umfallen, können schwere oder lebensbedrohliche Verletzungen verursachen. Zur Befestigung des Möbelstücks an der Wand sollte daher **UNBEDINGT** die mitgelieferte Kippsicherung verwendet werden.

Erlauben Sie Kindern nicht, auf Schubladen, Türen oder Regale zu klettern.  
Stellen Sie schwere Gegenstände nur unten in das Möbelstück.  
Stellen Sie niemals schwere Gegenstände auf das Möbelstück.

Français

### ATTENTION.

Évitez que le meuble ne bascule. Les meubles qui basculent peuvent être à l'origine de blessures graves ou mortelles. La fixation anti-basculement fournie avec le meuble doit **OBLIGATOIREMENT** être utilisée pour fixer celui-ci au mur.

Né laissez pas les enfants grimper sur les tiroirs, portes ou étagères.  
Placez toujours les objets lourds dans le bas du meuble.  
Ne placez jamais les objets lourds sur le meuble.

English

### CAUTION.

Prevent this furniture from falling over. Falling furniture could cause severe or life-threatening injuries. Therefore, the included tip-over restraint **HAS** to be used to secure the furniture to the wall.

Do not allow children to climb on the drawers, doors or shelves.  
Always place heavy objects at the bottom.  
Never place heavy objects on top of the furniture.

Svenska

### VARNING.

Förhindra att denna möbel välter. Möbler som välter kan orsaka allvarliga eller livshotande skador. Det medföljande tippskyddet **MÅSTE** därför användas för att förankra möbelen i väggen.

Låt inte barn klättra på lådor, dörrar eller hyllor.  
Placera alltid tunga föremål längst ned.  
Ställ aldrig tunga föremål på möbelen.

Polski

### UWAGA.

Zabezpiecz meble przed przewróceniem. Przewrócenie się mebli może spowodować poważne lub śmiertelne obrażenia ciała. Dlatego załączone ograniczniki przechyłu **ZDECYDOWANIE** powinny zostać wykorzystane do przymocowania mebla do ściany.

















Nie pozwalaj dzieciom wspiąć się na szuflady, drzwiczki lub półki.  
Zawsze umieszczaj ciężkie przedmioty w dolnej części.  
Nigdy nie stawiaj na meblu ciężkich przedmiotów.

Español

### ADVERTENCIA.

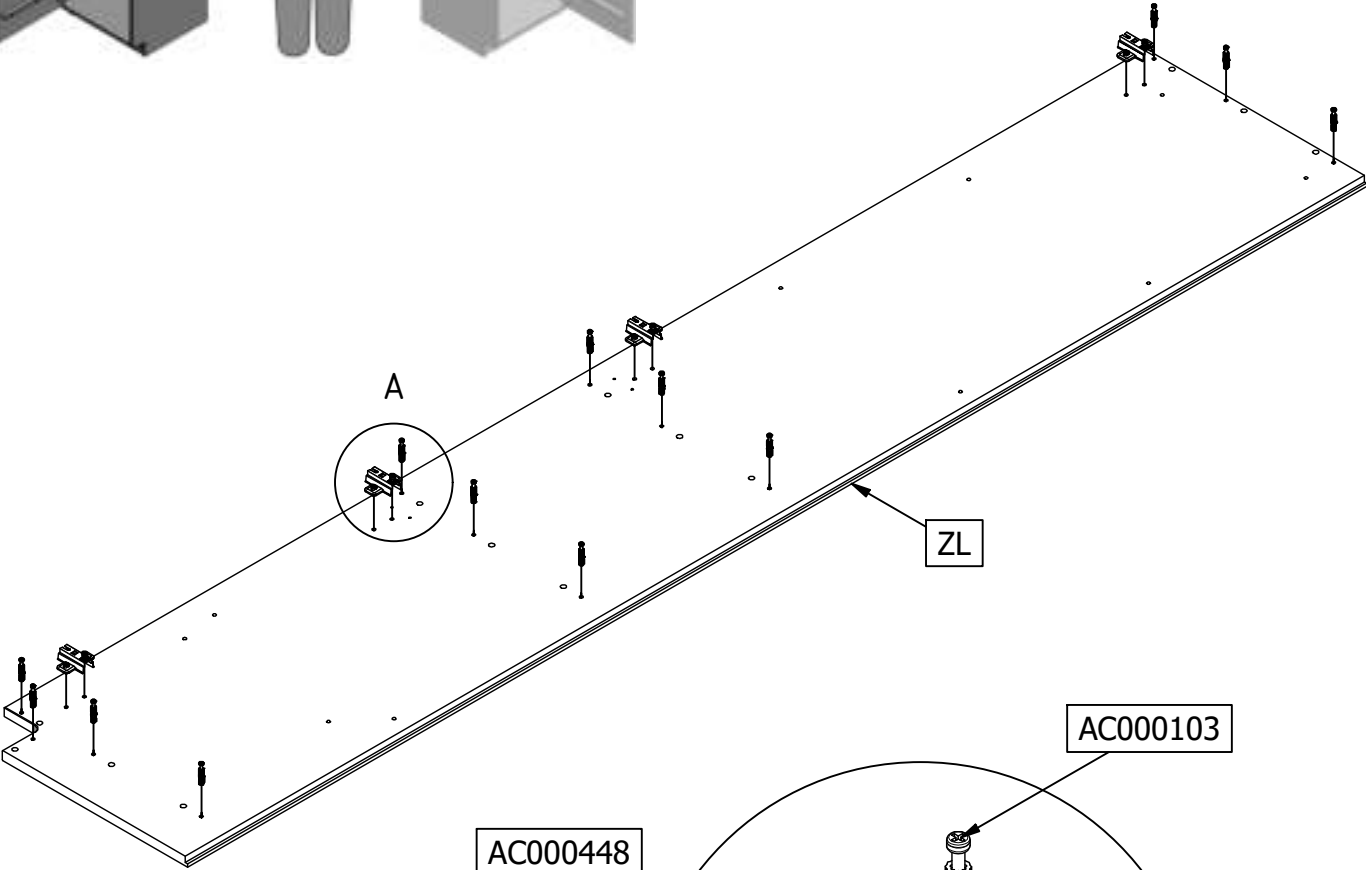
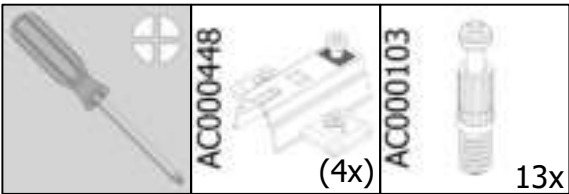
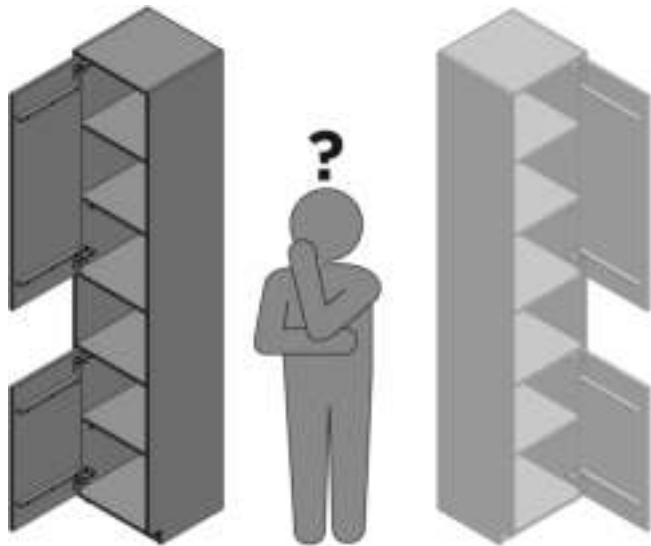
Evite que este mueble se caiga. Los muebles que se caen pueden ocasionar lesiones graves o potencialmente mortales. Por lo tanto, el herraje abatible suministrado debe utilizarse **SIN LUGAR A DUDAS** para fijar el mueble a la pared.

No permita que los niños se suban a los cajones, las puertas o los estantes.  
Los objetos pesados siempre deben colocarse en la parte inferior.  
Nunca coloque objetos pesados sobre el mueble.

26	Ø15mm	AC000102 	1	Safety Clip	AC000379 
26	24mm	AC000103 	4	2MM	AC000448 
4	M4X27 Ø5	AC000154 	4	Ø35 15V	AC000413 
4	M4x15mm	AC000155 	26	8x35mm	AC000601 
4	3x15mm	AC000201 	2	Push To Open	AC003012 
8	4x16mm	AC000204 			
12	3.5x35mm	AC000219 			
1	S 3.5x14mm	AC000239 			
50	Ø1.4x25mm	AC000316 			
12	Ø5MM	AC000349 			
13	Ø14	AC000369-* 			

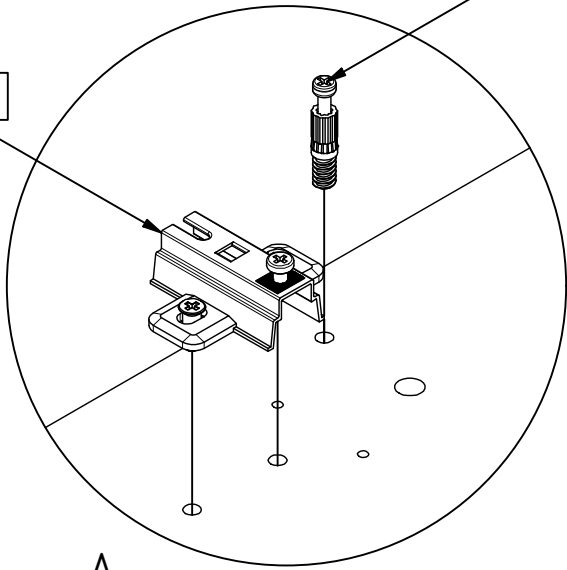
1

OPTIE-OPTION



AC000448

AC000103

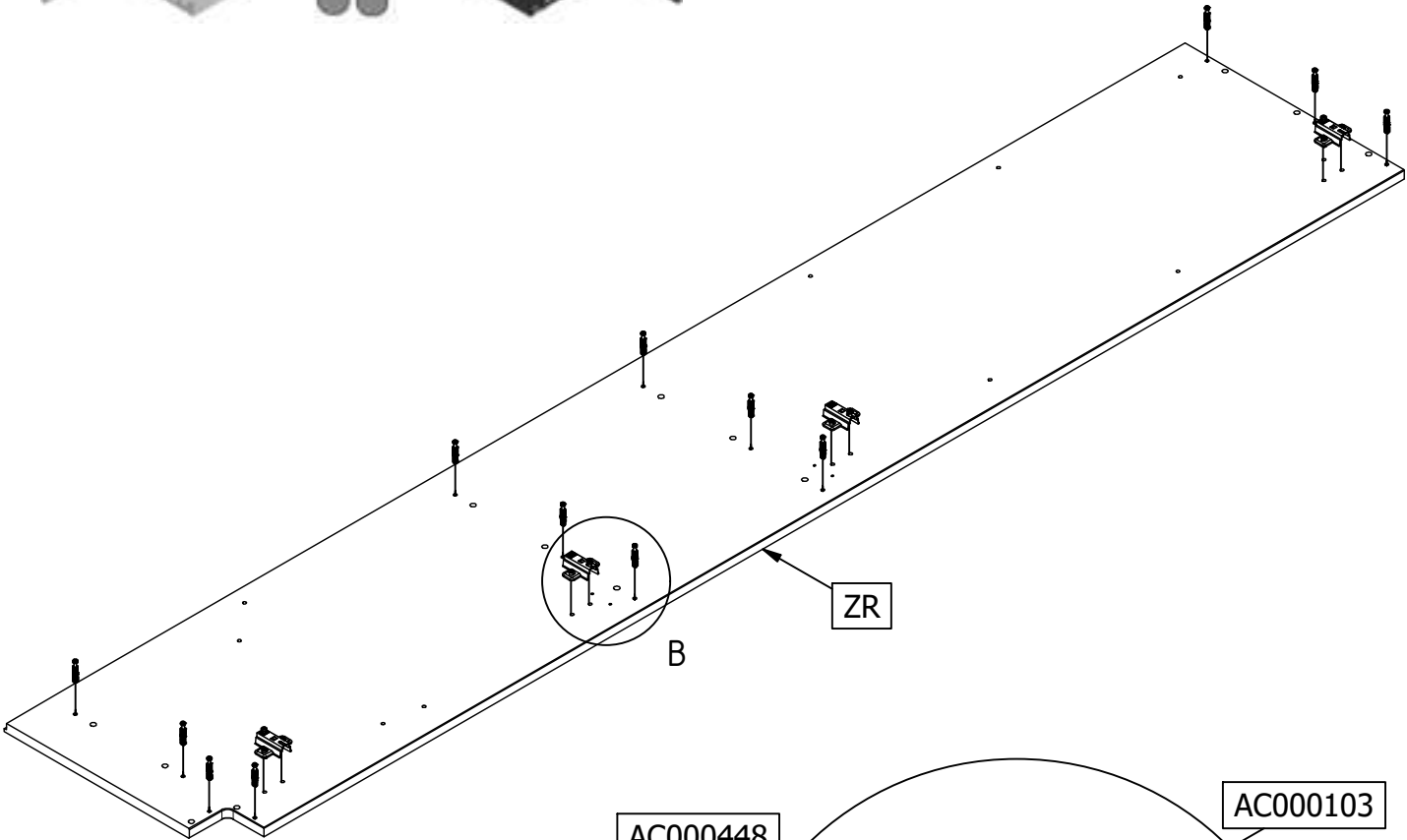
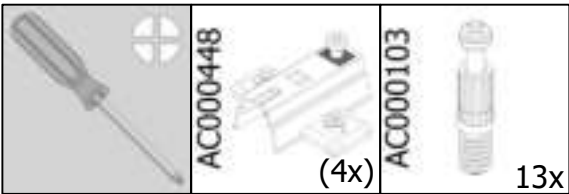
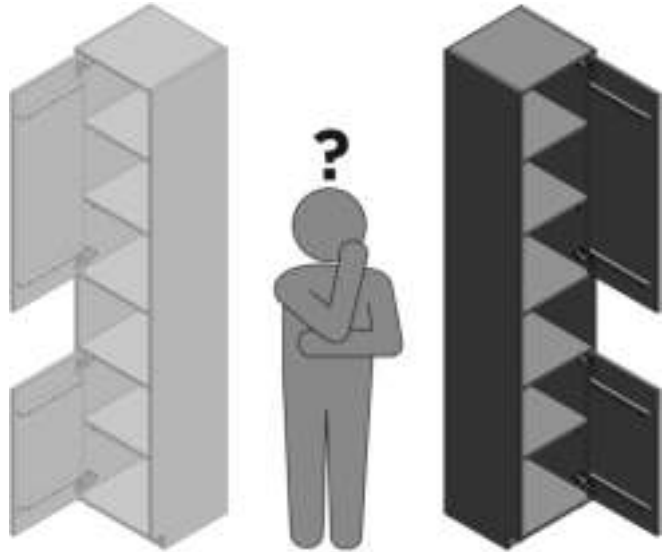


A



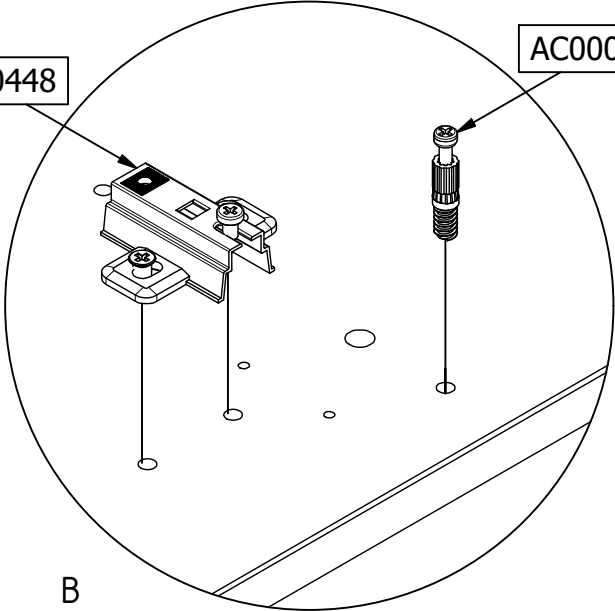
# 2

## OPTIE-OPTION

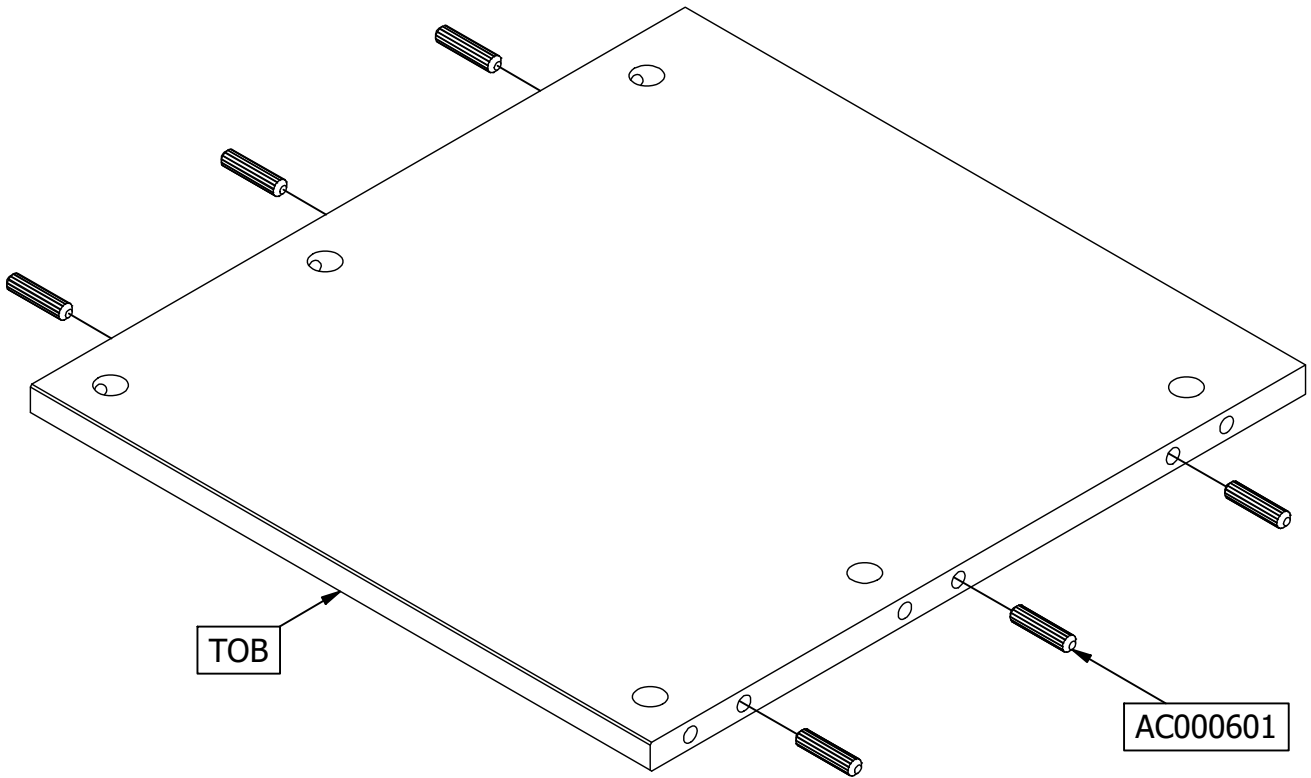


AC000448

AC000103

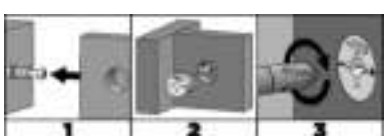
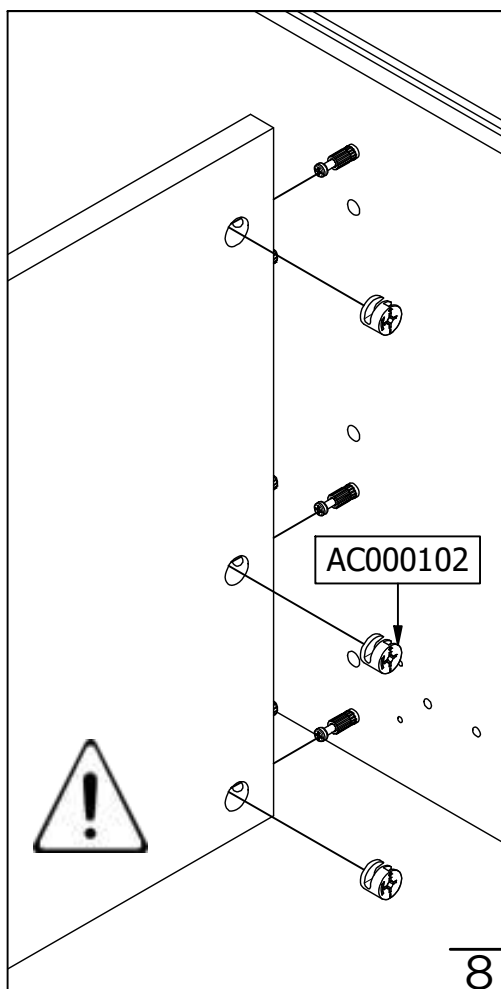
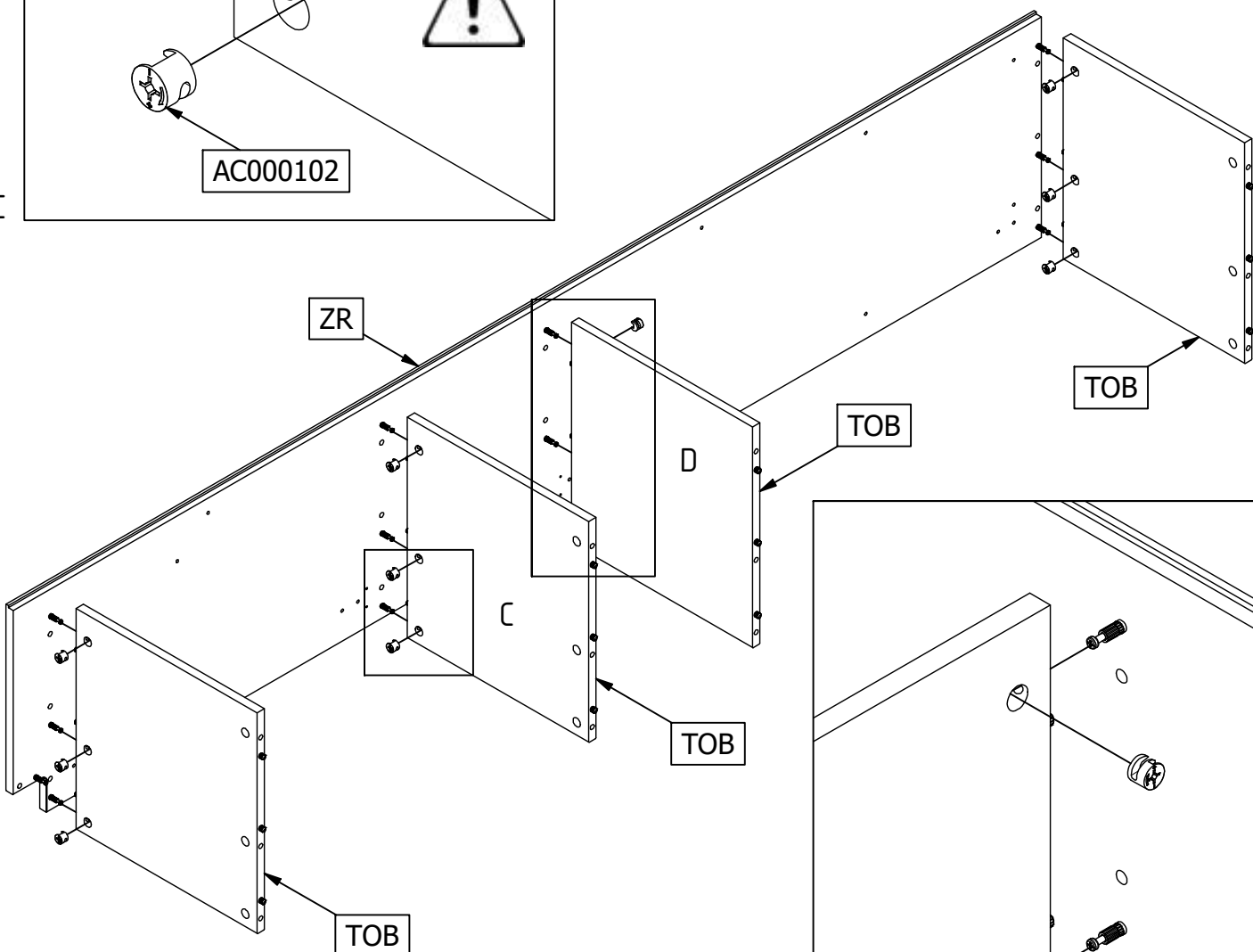
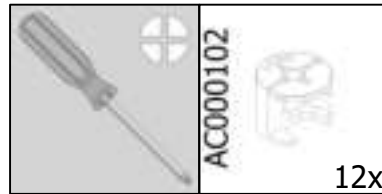
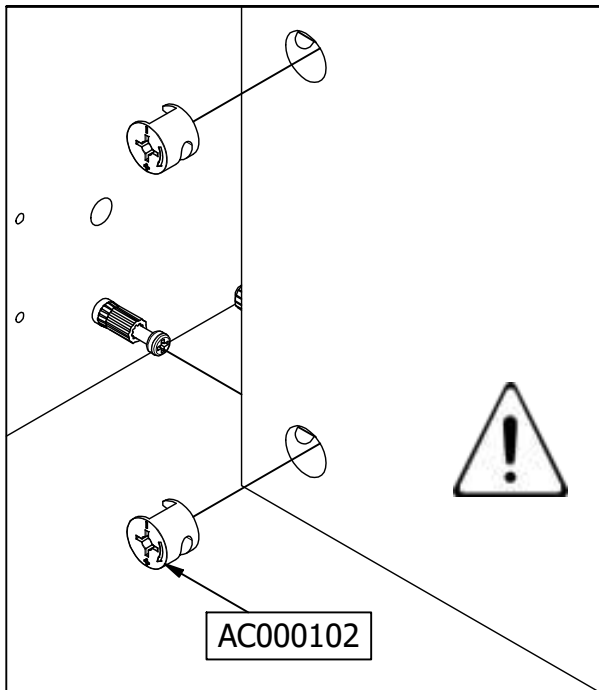


3



4x

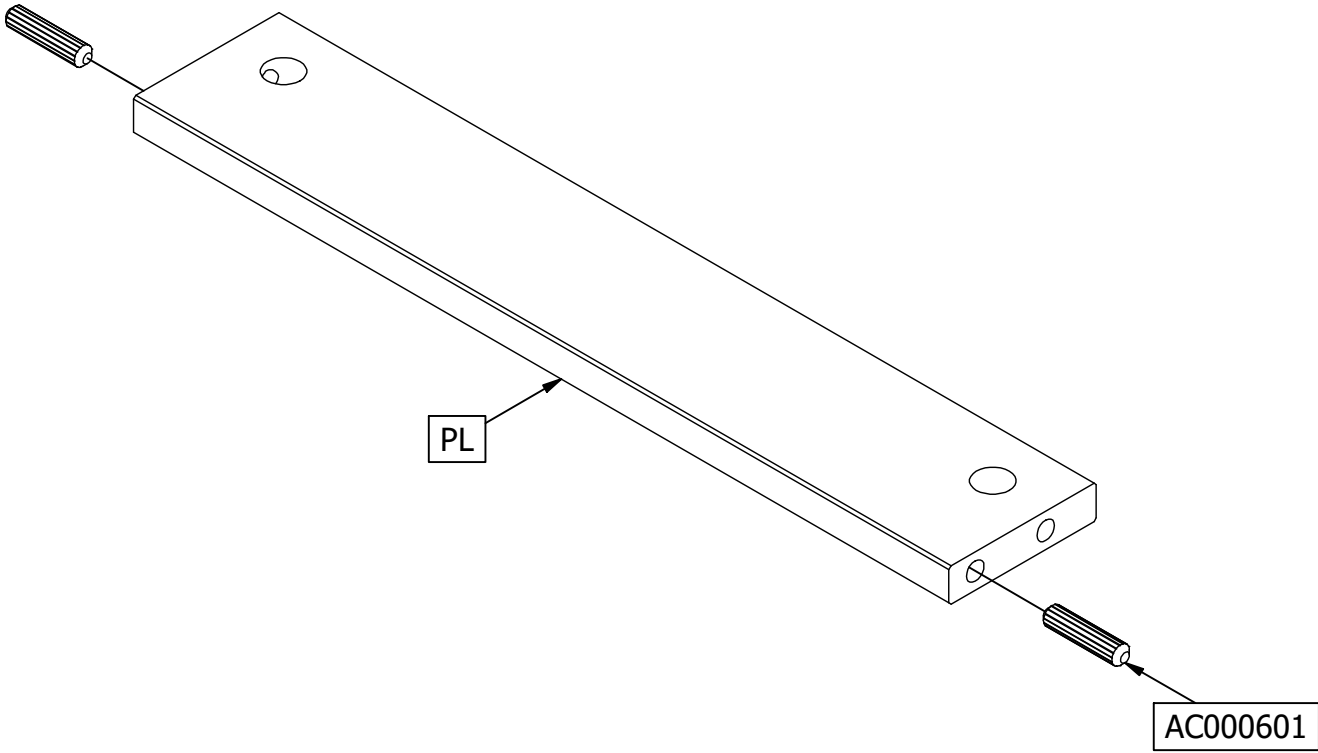
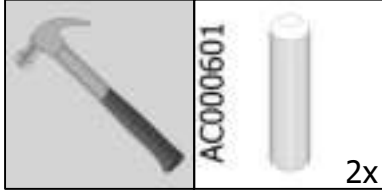
4



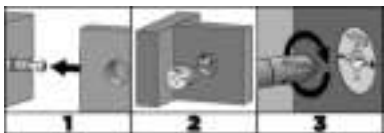
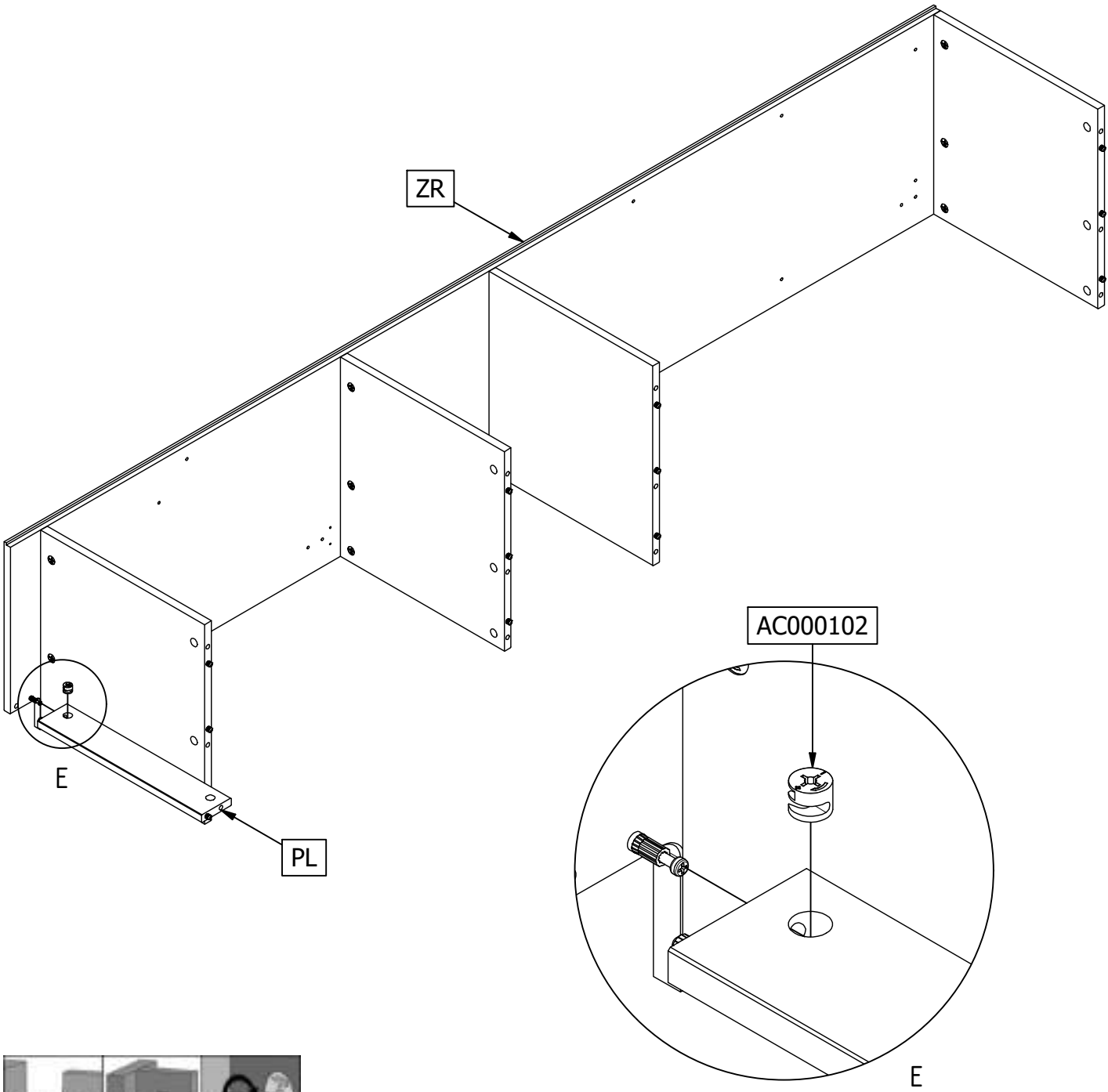
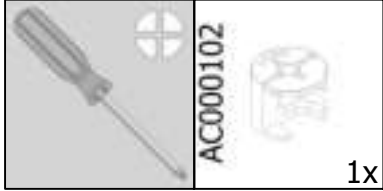
8

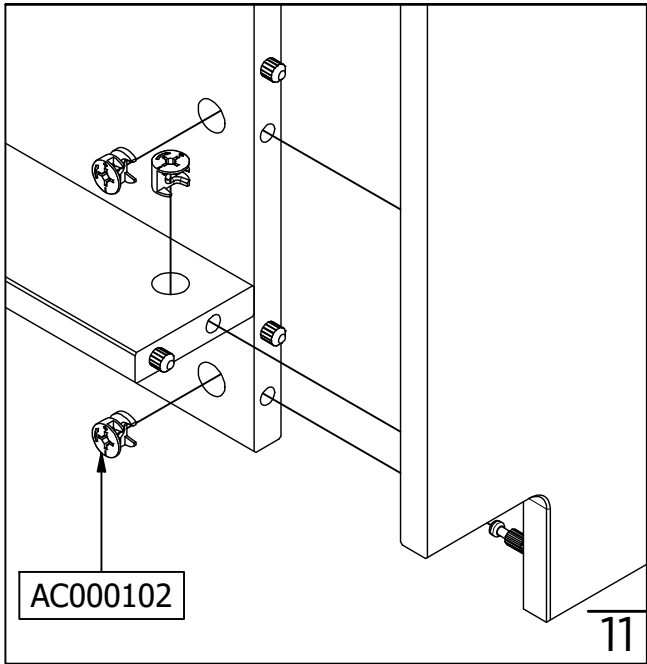
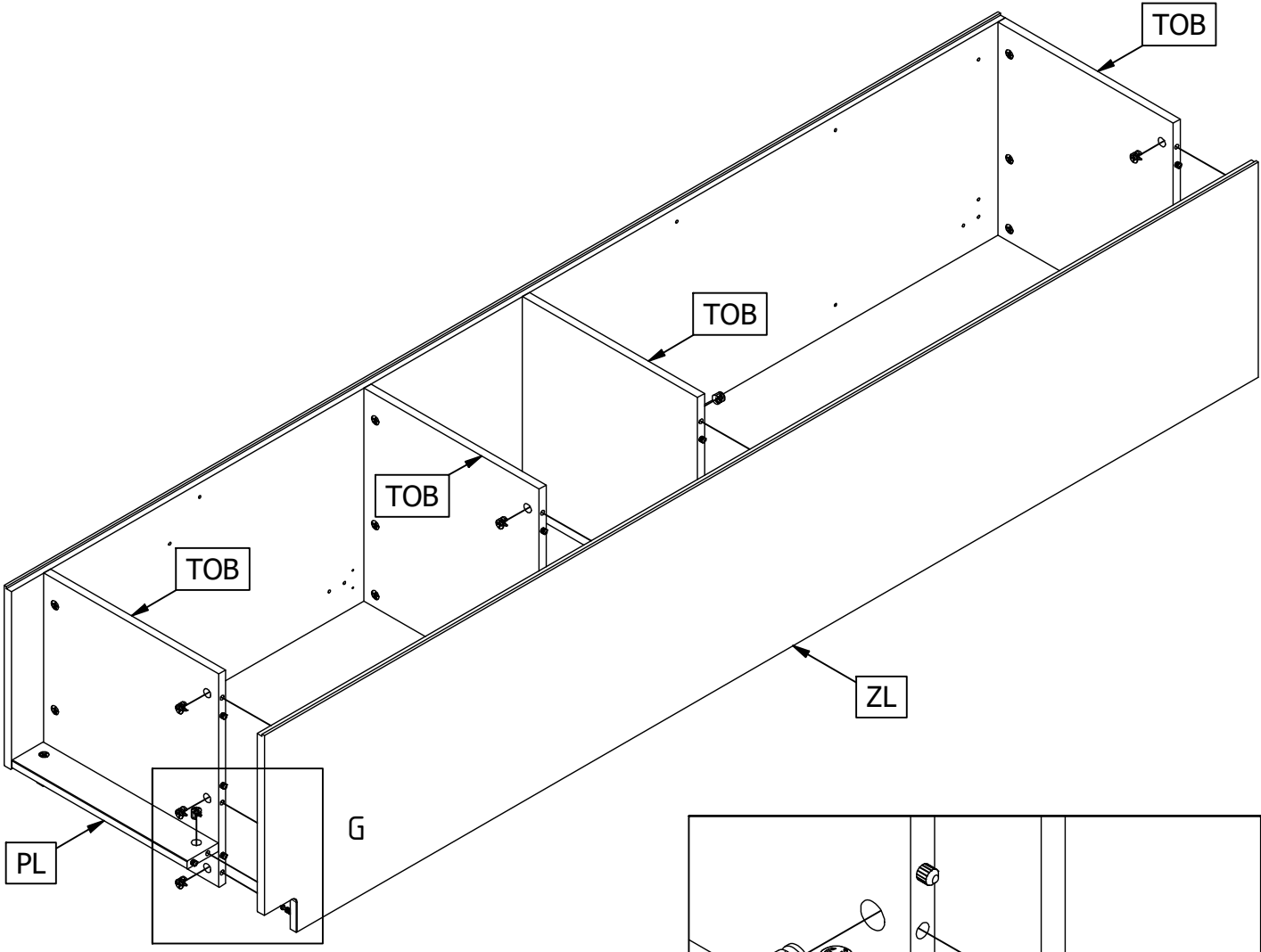
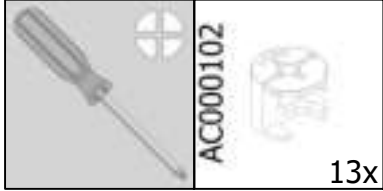


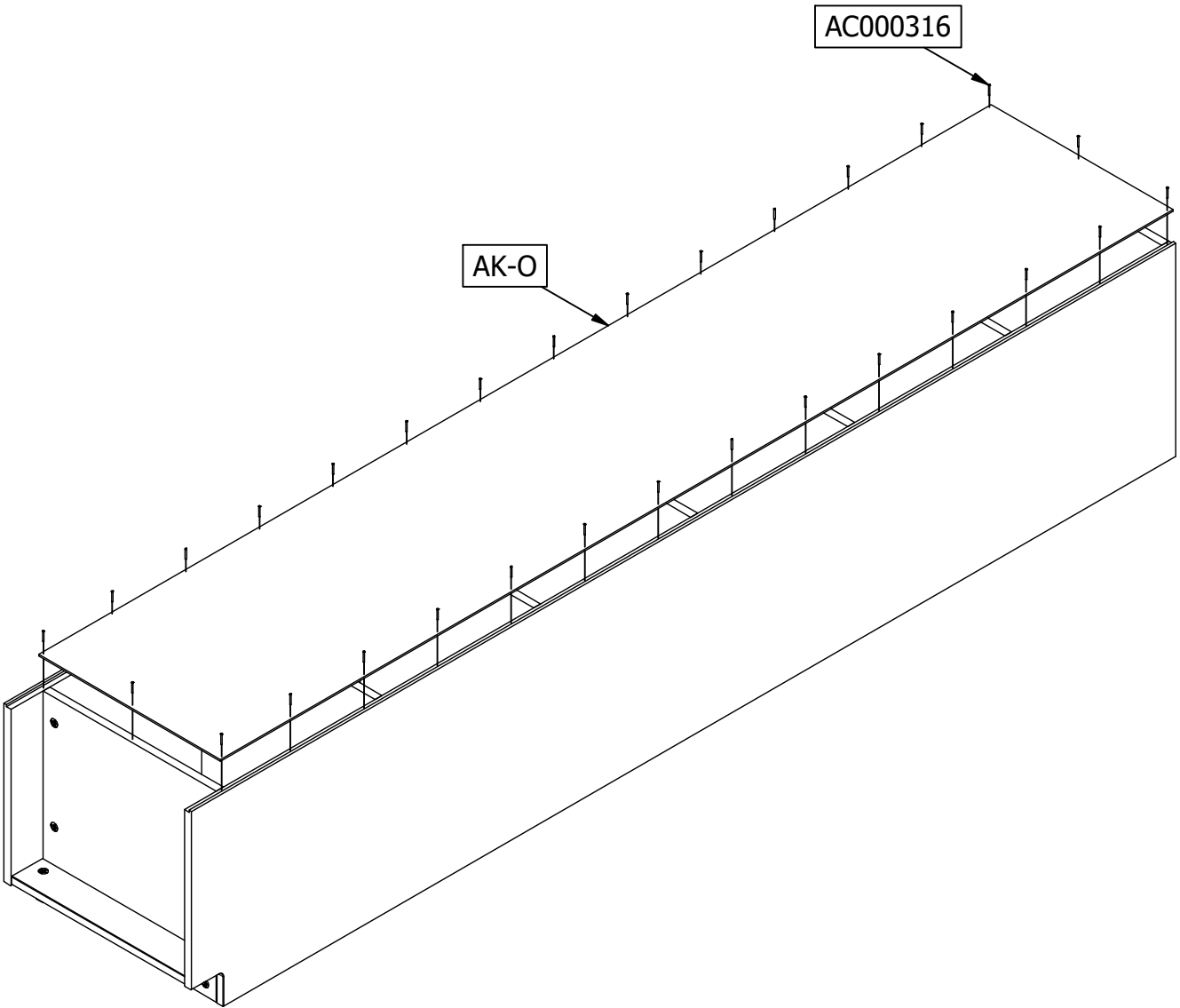
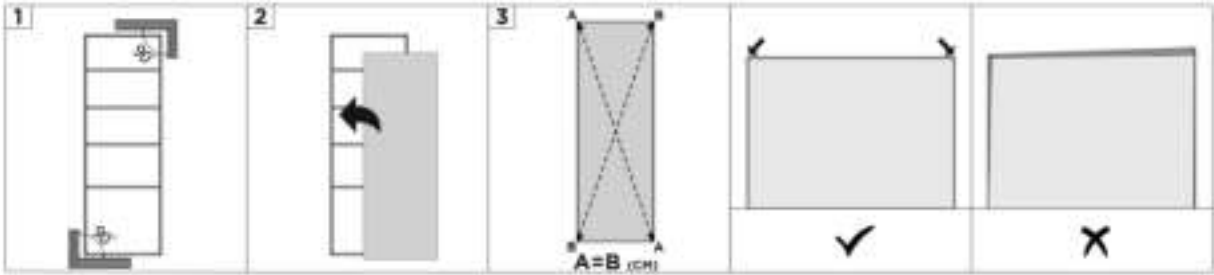
5



6

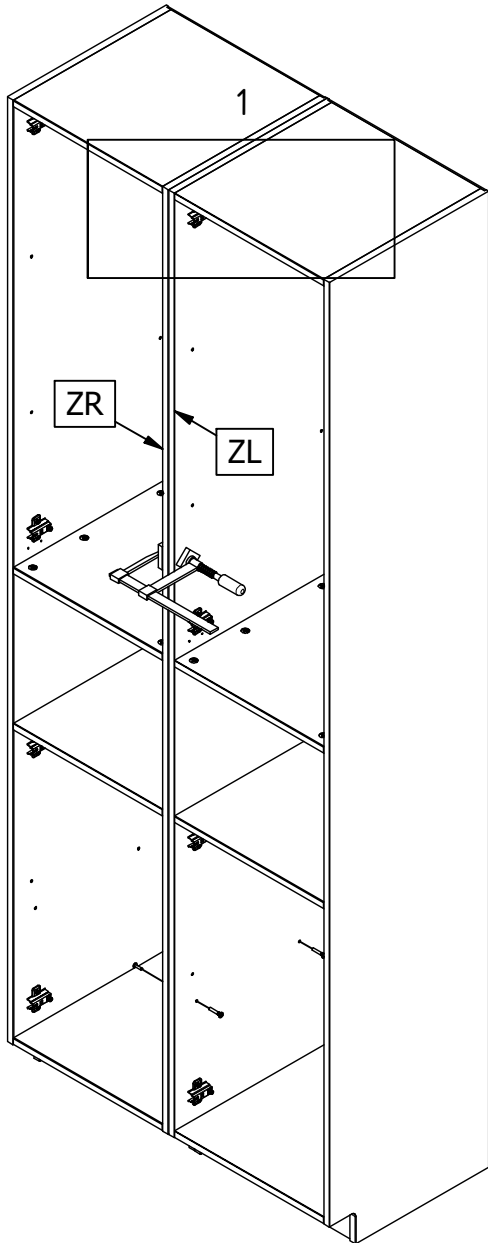
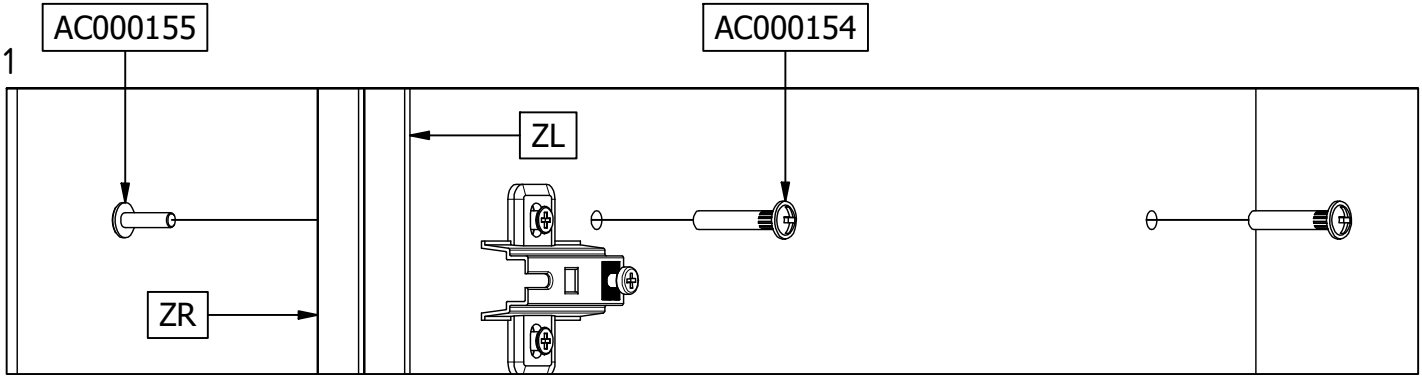






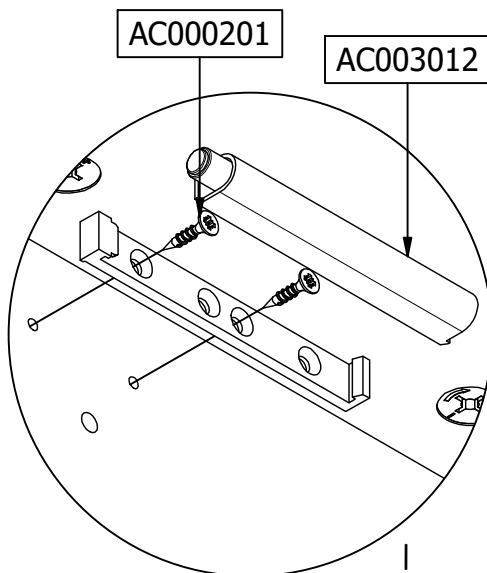
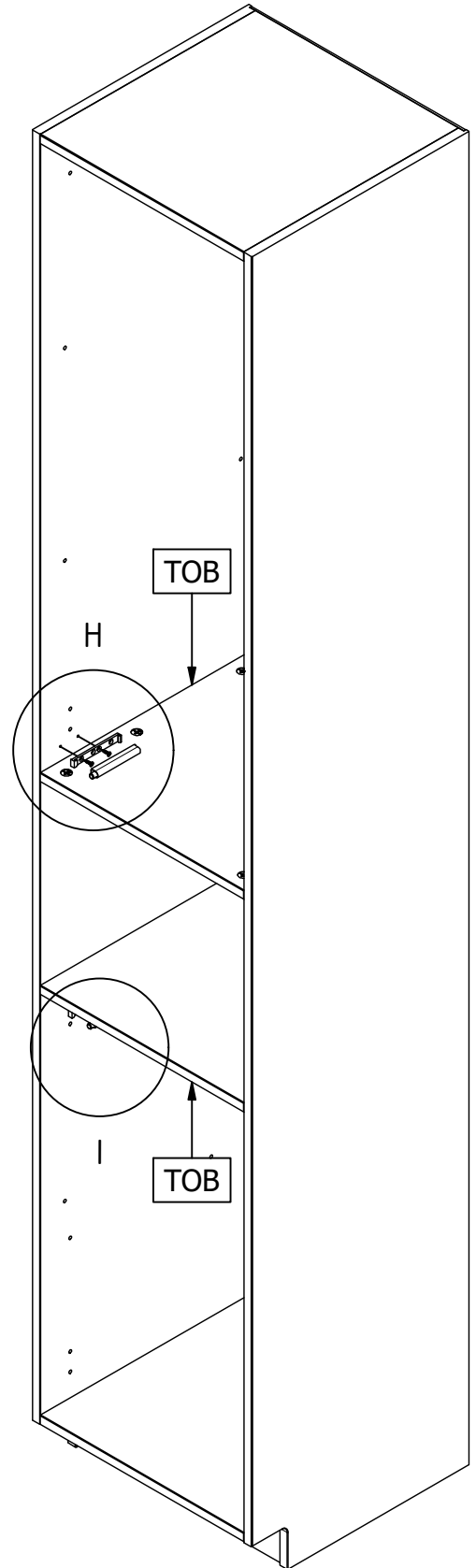
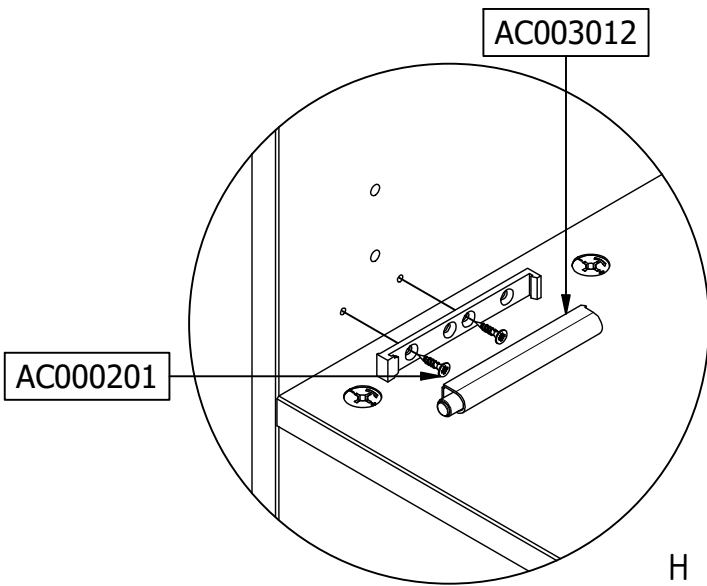
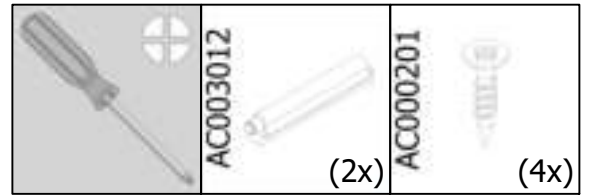
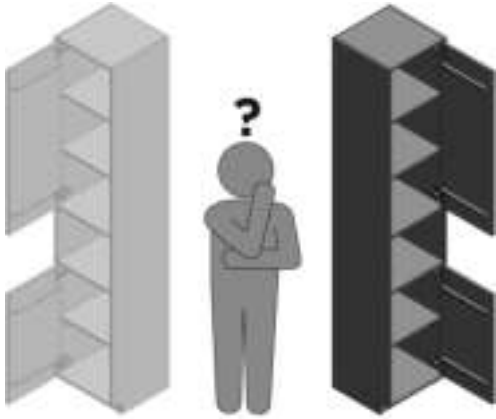
**1**

# OPTIE-OPTION



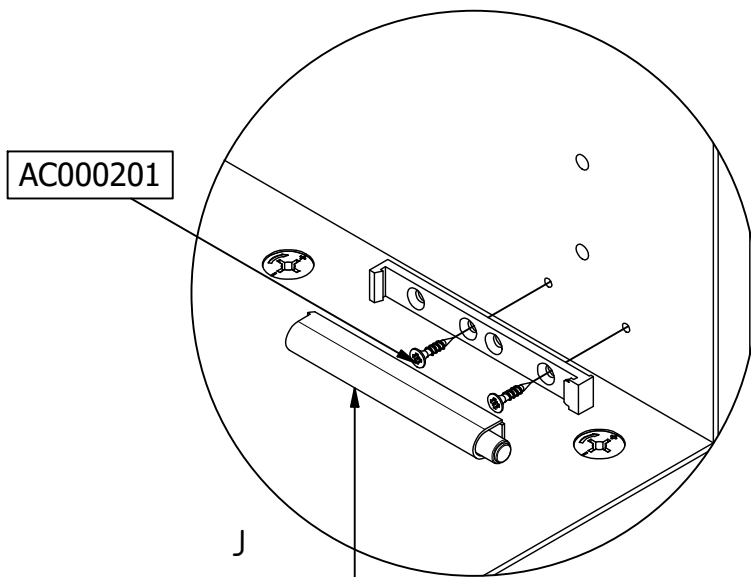
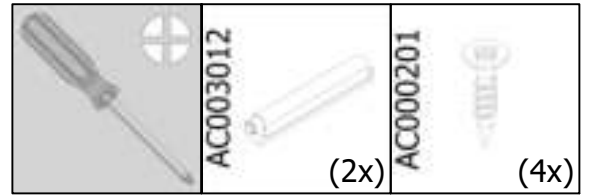
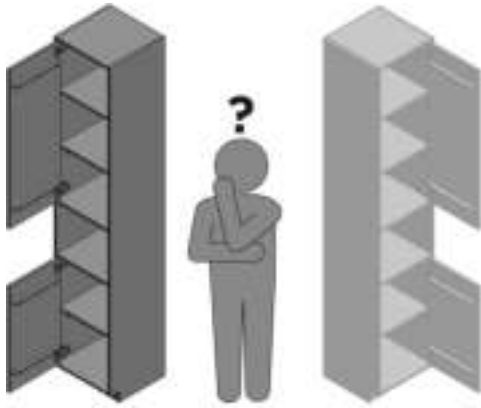
9

OPTIE-OPTION



10

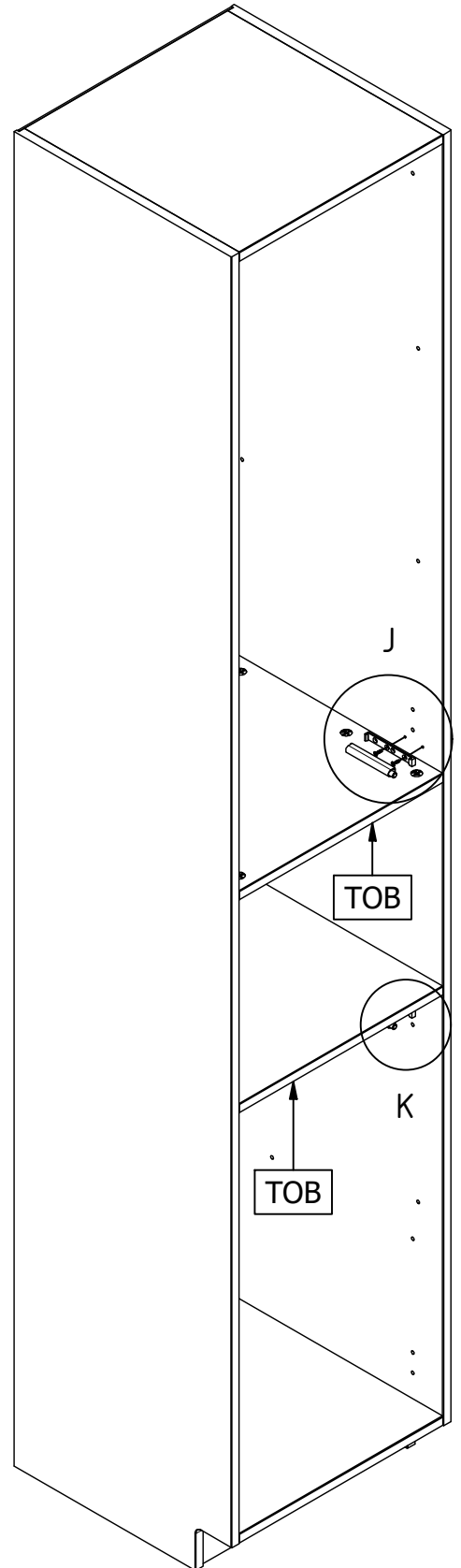
OPTIE-OPTION



J

AC000201

AC003012



J

TOB

K

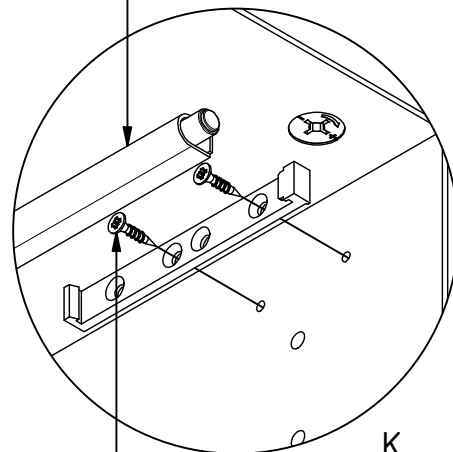
TOB



1

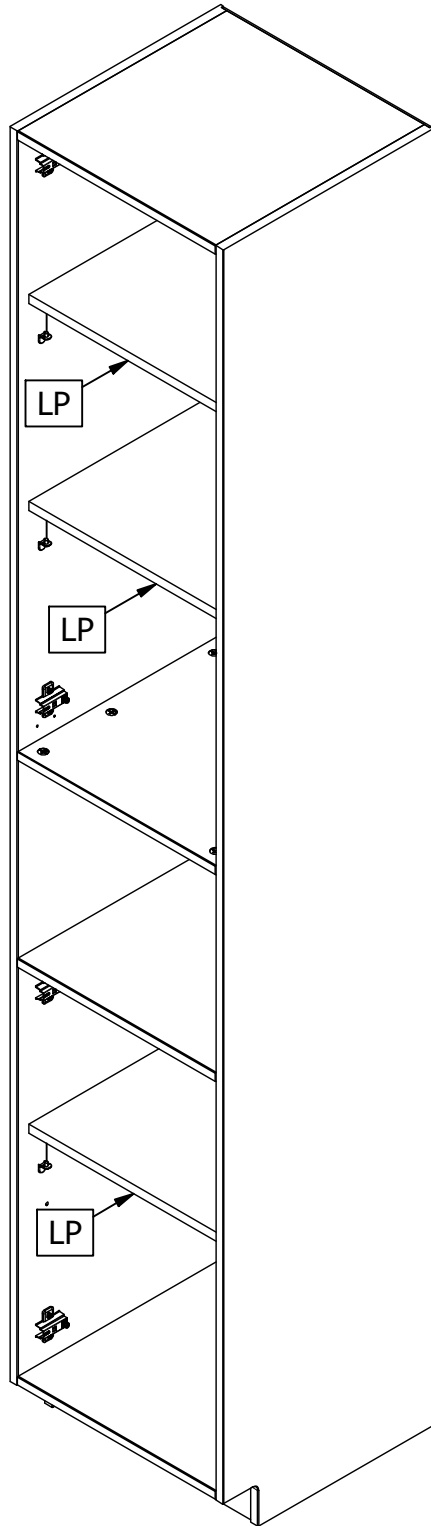
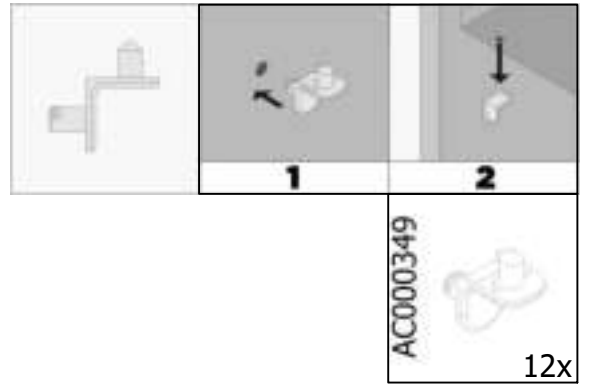
2

AC003012

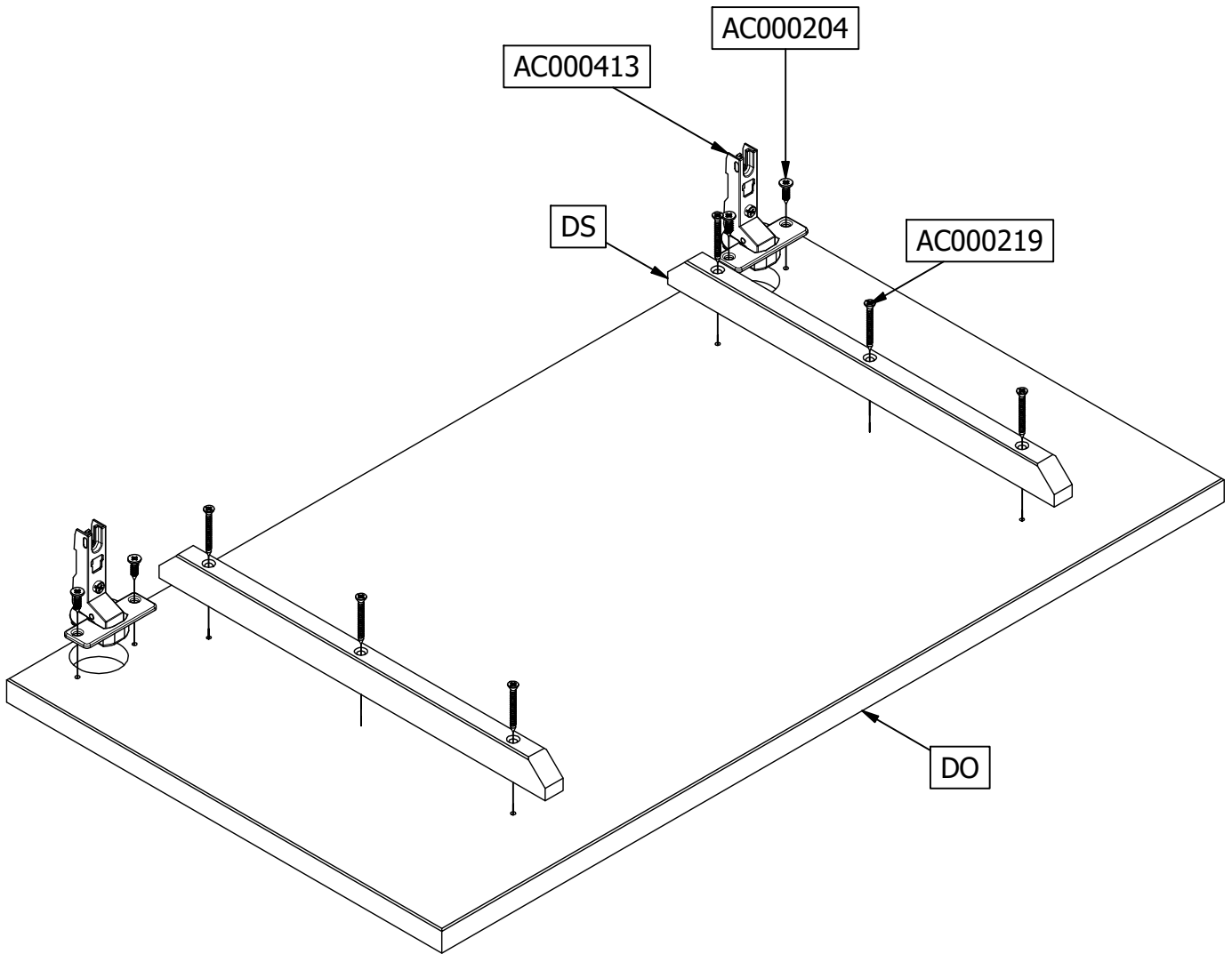
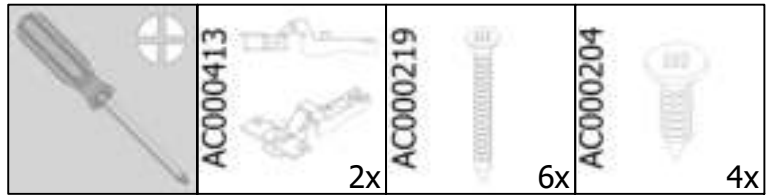






K

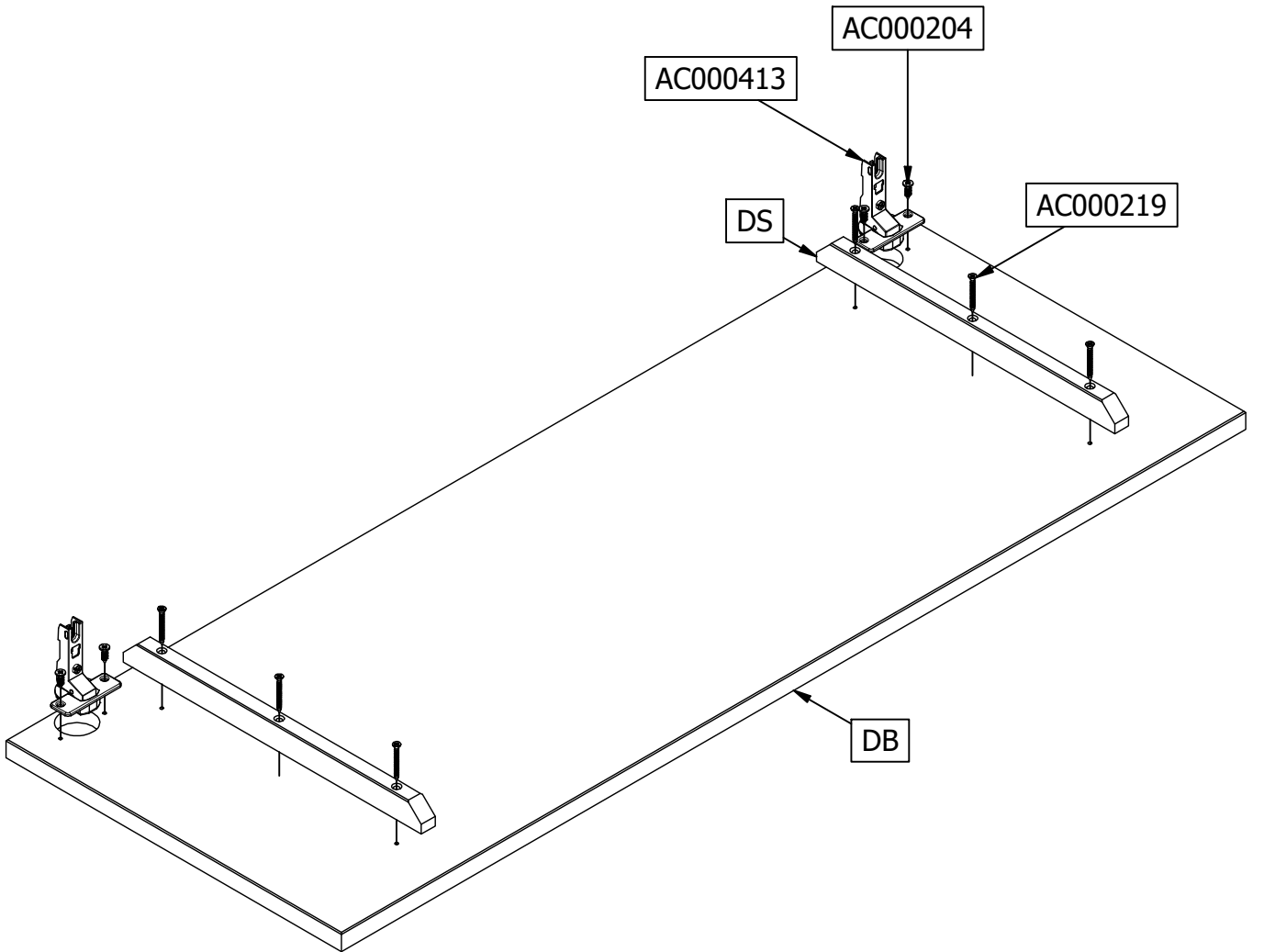
AC000201



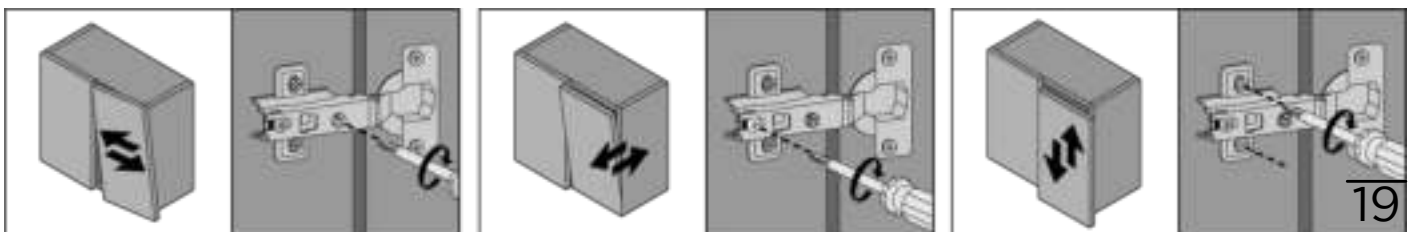
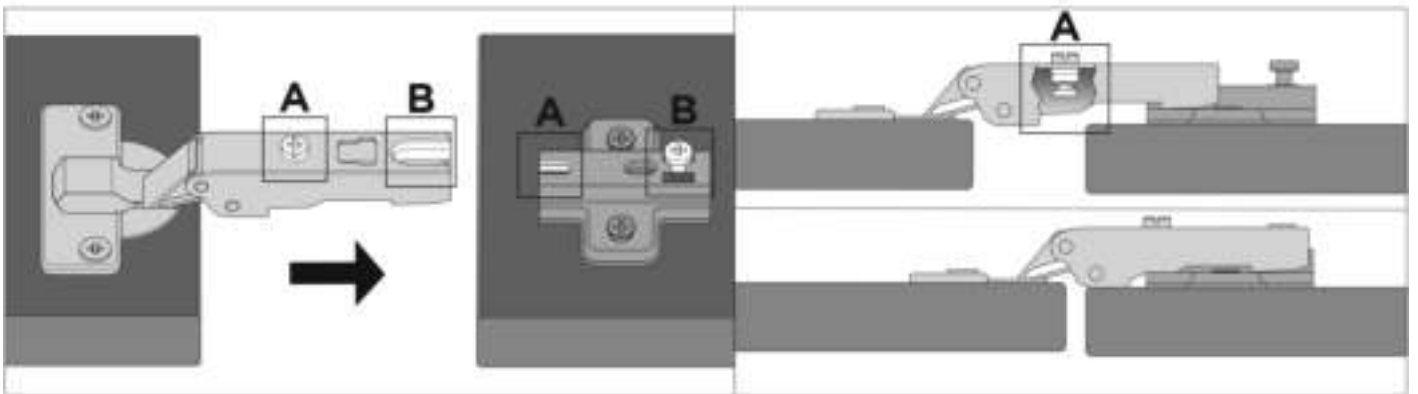
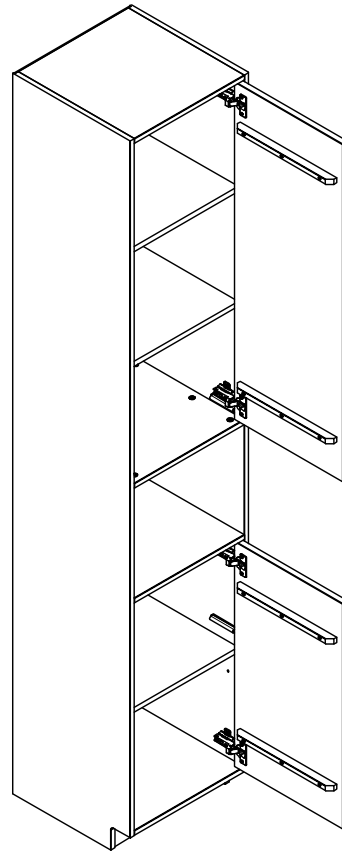
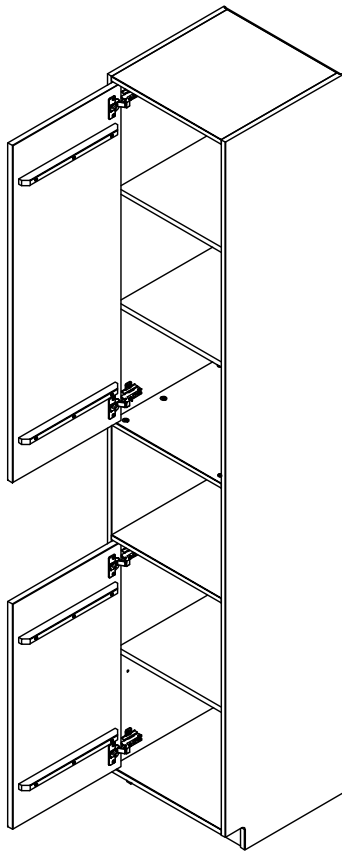
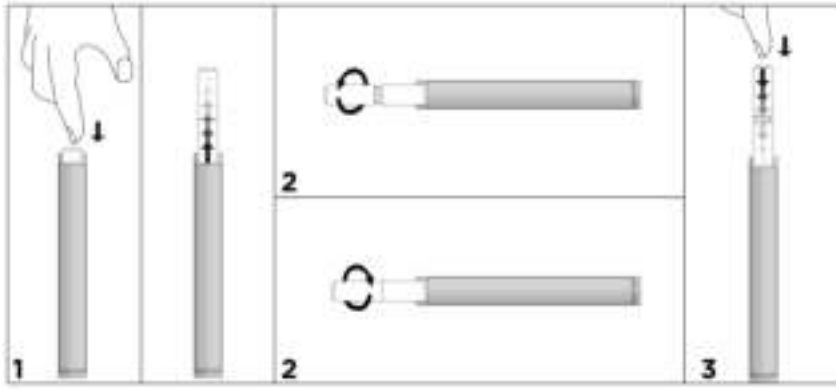




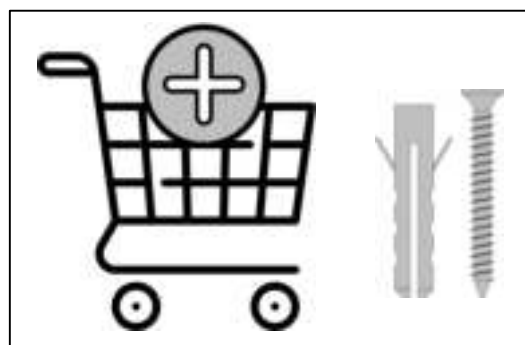
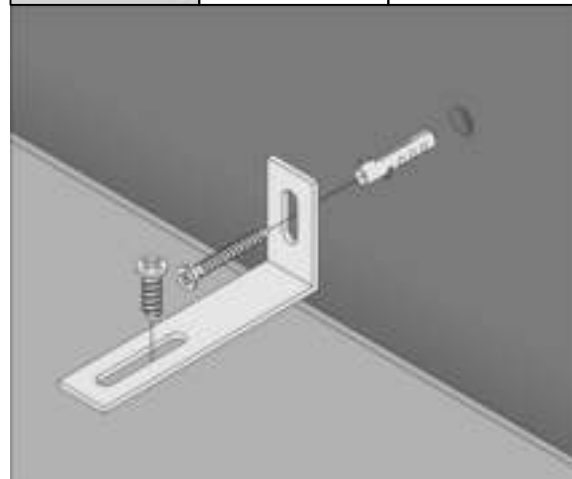
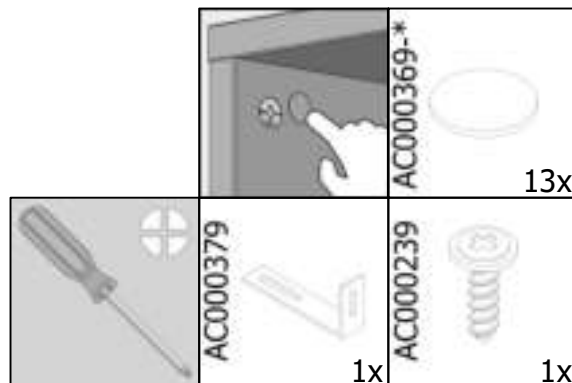
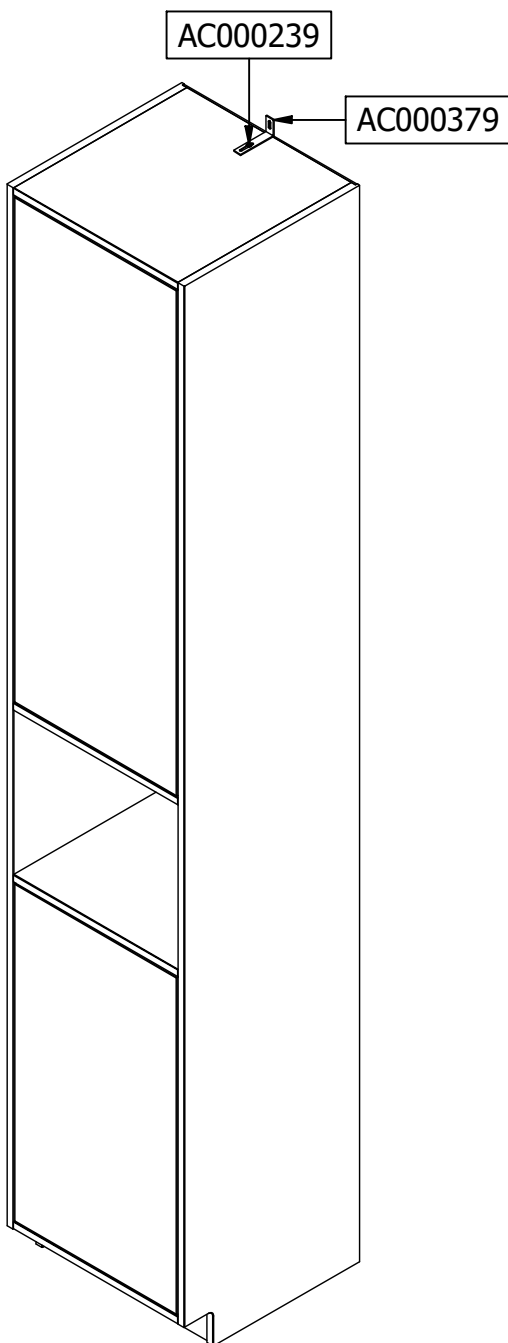
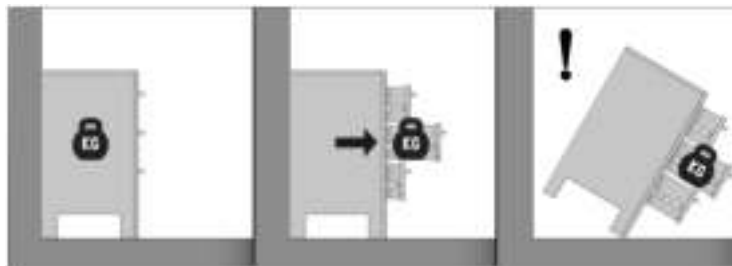
	 AC000413 2x	 AC000219 6x	 AC000204 4x
---	--	---	---



14



15



**SOCIAL MEDIA**

We zijn benieuwd naar het resultaat! Mocht je het met ons willen delen, gebruik #WOOOD op social media.  
We are curious about the result! Would you like to share it with us? Use #WOOOD on social media.  
Wir sind gespannt auf das Ergebnis! Möchten Sie es mit uns teilen? Benutzen Sie #WOOOD in Social Media.  
Nous sommes impatient de connaître le résultat. Souhaitez-vous le partager avec nous? Utilisez #WOOOD sur les médias sociaux.



facebook.com/wood.nl  
instagram.com/madebywood  
pinterest.com/madebywood