

BLAUPUNKT

Manuel d'utilisation



Enjoy it.

Haut-parleur sans fil Bluetooth

Consignes de sécurité

Lisez les consignes de sécurité avant d'utiliser votre appareil et les conserver pour toute référence future.

- Cet appareil ne doit pas être utilisé par des personnes (y compris des enfants) dont les capacités physiques, sensorielles ou mentales sont diminuées. Les personnes qui n'ont pas lu le présent manuel, à moins qu'elles n'aient reçu des explications de la part d'une personne responsable de leur sécurité et de leur supervision, ne doivent pas utiliser cet appareil.
- Les enfants doivent être surveillés afin qu'ils ne puissent pas jouer avec cet appareil.
- L'appareil doit toujours être facilement accessible.
- L'appareil ne doit être exposé ni au ruissellement ni à la projection d'eau.
- Aucun objet rempli de liquide, un vase par exemple, ne doit être placé au-dessus de l'appareil.
- Laissez un minimum d'espace libre de 10 cm autour de l'appareil pour garantir une bonne ventilation d'air.
- Aucune source de flamme nue, telle que des bougies allumées, ne doit être placée sur l'appareil.
- L'appareil est destiné à être utilisé uniquement sous un climat tempéré.
- Une écoute prolongée à volume maximal d'un appareil audio portable peut endommager l'ouïe de l'utilisateur et causer des troubles auditifs (surdit  temporaire ou permanente, bourdonnements d'oreille, acouph ne, hyperacousie).
- Il est donc fortement recommand  de ne jamais  couter un appareil audio portable   volume  lev , mais   volume moyen sans toutefois d passer une heure par jour.
- ATTENTION : Il y a un risque d'explosion si la batterie n'est pas remplac e correctement ou n'est pas remplac e par une batterie du m me type ou de type  quivalent.
- La batterie ne doit pas  tre expos e   une source de chaleur excessive telle que les rayons directs du soleil, une flamme, etc.
- Diff rents types de batteries ou des batteries neuves et usag es ne doivent pas  tre utilis es en m me temps.
- La batterie doit  tre install e en respectant les polarit s.
- Si la batterie est  puis e, elle doit  tre retir e de l'appareil.
- Toute batterie us e doit  tre mise au rebut de fa on appropri e. Utilisez toujours les poubelles de collecte sp cifiques (consultez votre revendeur) pour prot ger l'environnement.

- La batterie de cet appareil ne doit pas être remplacée par l'utilisateur, mais uniquement par le fabricant, le service après-vente ou une personne qualifiée.

À ÉTEINDRE DANS DES ZONES RÉGLEMENTÉES

Éteignez l'appareil lorsque son utilisation n'est pas autorisée ou risque de provoquer des interférences ou des dangers, par exemple dans les avions, à proximité d'équipements médicaux, de réservoirs de carburants, de produits chimiques et de zones où sont utilisés des explosifs.

LA SÉCURITÉ ROUTIÈRE AVANT TOUT

Consultez les lois et réglementations en vigueur concernant l'utilisation de cet appareil dans les régions où vous allez utiliser un véhicule.

- Ne touchez pas à l'appareil pendant la conduite.
- Concentrez toute votre attention sur la conduite.
- Les signaux radio peuvent affecter certains systèmes électroniques de votre véhicule tels que le système audio stéréo et les équipements de sécurité.

INTERFÉRENCES

Tous les appareils sans fil peuvent subir des interférences susceptibles d'avoir une incidence sur leurs performances.

Tous nos appareils sont conformes aux normes et réglementations internationales et nationales, le cas échéant, visant à limiter l'exposition des utilisateurs aux champs électromagnétiques. Ces normes et réglementations ont été adoptées après la réalisation de nombreuses recherches scientifiques approfondies. Ces recherches n'ont établi aucun lien entre l'utilisation d'un appareil portable et les effets nocifs pour la santé humaine si l'appareil est utilisé conformément aux normes et réglementations applicables.

PERSONNEL HABILITÉ

Seul un personnel qualifié est habilité à réparer ce produit.

ACCESSOIRES


N'utilisez que des batteries, chargeurs et autres accessoires compatibles avec cet appareil. Ne raccordez jamais de produits incompatibles.

ENFANTS

Conservez votre appareil dans un endroit sûr, hors de la portée des jeunes enfants.

Cet appareil comprend de petites pièces qui peuvent présenter un risque d'étouffement pour les jeunes enfants.

Spécifications

Tension nominale : DC 5V  500mA

Consommation maximale : 2,5W

Batterie Li-ion 1200mAh

Puissance sonore : 2 x 8W

Puissance RF maximale : 1,58mW

Fréquence radio : 87,5-108MHz

Gamme de fréquences : $\geq 85\text{Hz}$ -20KHz

Version compatible avec Bluetooth : 5.0

Distance à laquelle Bluetooth reste connecté : 10m

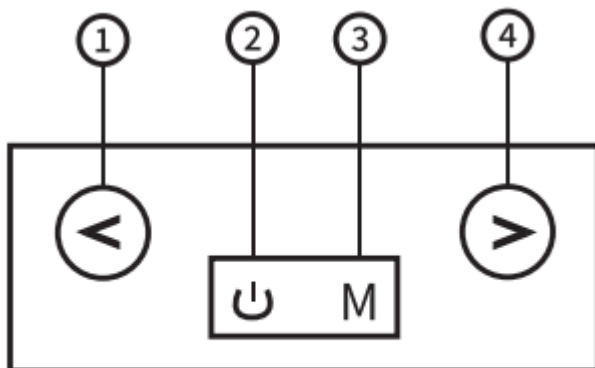
Durée de la musique : environ 3-4 heures

Temps de chargement : 2-3 heures

Taille : 175 x 80 x 80mm

Poids : 570g

Présentation du produit



① Précédant : Chanson précédente

② Bouton Power : Appui long pour allumer/éteindre le haut-parleur BT.

③ Mode switch : Appuyer sur le bouton pour passer en mode Bluetooth, en mode AUX, en mode FM, etc.

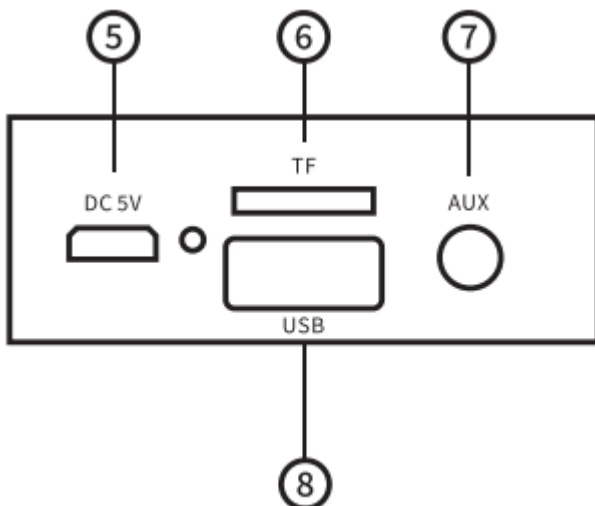
④ Suivant : Chanson suivante

⑤ Micro Port de chargement USB

⑥ TF/SD card input port

⑦ AUX port d'entrée

⑧ USB port d'entrée pour U-Disk



Bouton  : augmentation du volume +

Bouton  : diminution du volume -

Fonction Mode d'emploi

1) Lecture / Pause :

En mode veille, cliquez sur le bouton power pour écouter la musique, et appuyez à nouveau pour mettre en pause.

2) Répondre à un appel :

Lorsque le téléphone sonne, appuyer sur le bouton power pour répondre à l'appel.

3) Raccrochez :

Lorsque l'appel est terminé, appuyer sur le bouton power pour raccrocher. Lorsque vous recevrez des appels téléphoniques et que vous voudrez le décliner, appuyez longtemps sur le bouton "Track back" pour rejeter l'appel.

4) Recomposition du dernier numéro :

En mode veille ou en écoutant de la musique, appuyer deux fois de suite sur le bouton d'alimentation pour recomposer le dernier numéro.

5) Fonction FM :

La fonction FM fonctionne lorsque le câble de chargement micro USB est branché et utilisé comme antenne. En mode FM, appuyer sur le bouton power pour rechercher une station de la radio, les lumières bleues clignotent. Après la recherche, les lumières bleues ne clignoteront plus. Appuyez ensuite sur le bouton "précédant" pour la station de radio précédente et sur le bouton "suivant" pour la station de radio suivante.

6) Fonction TWS :

En mode Bluetooth pendant la lecture de la musique, appuyez longuement sur le bouton "M", un signal vocal "ding" sonnera, ce qui signifie que vous pouvez rechercher un autre appareil à coupler dans les 2-3s. Puis démarrer un autre haut-parleur en mode Bluetooth, les deux unités se connecteront automatiquement avec un signal vocal "ding". La musique se diffusera sur des deux haut-parleurs en simultané.

PS : Assurez-vous que le second haut-parleur n'est pas connecté au téléphone au même moment. Si tel est le cas vous devrez vous déconnecter du téléphone autrement il ne pourra pas effectuer de couplage TWS. Pour déconnecter la fonction TWS, appuyer longuement sur le bouton « M ».

Remarque

1. Redémarrer : Lorsque le couplage est réussi, le deuxième haut-parleur Bluetooth couplé revient à l'état automatiquement connecté au téléphone.

2. En cas de batterie faible : Lorsque la batterie du haut-parleur Bluetooth est faible, il émet une tonalité de batterie faible.

3. Pour déconnecter le haut-parleur de l'appareil téléphonique actuel, appuyez longuement sur le bouton "Track forward".

Couplage Bluetooth

1. Une fois l'appareil mis sous tension, les lumières bleues clignotent, le haut-parleur entre en état de recherche.
2. Démarrez le téléphone ou autre équipement Bluetooth, s'il s'agit d'un téléphone Android ou tout autre appareil, veuillez cliquer sur l'option "rechercher un appareil Bluetooth" pour trouver l'appareil « BLP3790 ». Si le téléphone fonctionne sous IOS il recherchera automatiquement le produit. Lorsque le produit est trouvé, cliquez pour entrer en jumelage. Une fois le couplage réussi, le haut-parleur émettra une tonalité de succès, les lumières bleues ne clignoteront plus.

Foire aux questions

Questions	Solutions
Couplage non réussi	Assurez-vous que le haut-parleur est en mode Bluetooth. Assurez-vous que le haut-parleur n'a pas été connecté à un autre appareil. Vérifier s'il y a beaucoup d'appareils Bluetooth qui fonctionnent autour, ce qui peut interférer avec la connexion Bluetooth. Essayez de redémarrer le Bluetooth du téléphone ou de la tablette et de reconnectez le haut-parleur.
Pas de son ou de distorsion du son	Vérifier le volume de votre téléphone ou du haut-parleur, et réglez le volume. Vérifier si la batterie est trop faible, veuillez la recharger
La musique s'arrête	Vérifier si l'appareil ne se trouve pas au-delà de la distance de connexion effective. Vérifier s'il y a un obstacle entre le haut-parleur et votre appareil.
Le voyant ne s'allume pas en mode Bluetooth	La batterie est faible. Veuillez la recharger. Veuillez redémarrer le haut-parleur.

Précautions

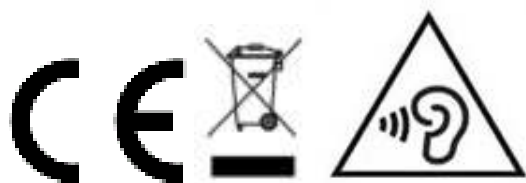
- Veuillez stocker et utiliser le produit dans un environnement à température ambiante.
- Ne pas exposer ce produit à la pluie ou à l'humidité.
- Ne pas laisser tomber ou cogner ce produit.
- Ne démontez pas, réparez le haut-parleur vous-même. Le démontage de ce produit invalidera la garantie.
- Veuillez utiliser le changement de puissance avec la tension nominale pour le haut-parleur.
- Il peut causer des dommages auditifs si vous jouez de la musique à haut volume pendant une longue période. Pensez à éviter les volumes trop élevés lorsque vous jouez de la musique pendant une longue période.

Déclaration de conformité UE

Par la présente, Dag Technologie® déclare que cet appareil est conforme aux exigences essentielles et aux autres dispositions pertinentes de la directive 2014/53/UE. La déclaration de conformité peut être consultée à l'adresse suivante :

http://www.mms-support.net/OTA/ECD_DAG_BLP3970-002.pdf

Conformément à la directive européenne 2012/19/UE sur la mise au rebut des déchets d'équipements électriques et électroniques (DEEE), les appareils électriques usés ne doivent pas être jetés avec les déchets non triés. Ces appareils usés doivent être collectés séparément des déchets ménagers pour optimiser la récupération et le recyclage de leurs composants dans le but de réduire les effets négatifs sur la santé humaine et sur l'environnement. Le symbole de « poubelle barrée d'une croix » indique que ces produits doivent être collectés et mis au rebut séparément des ordures ménagères.



Pour éviter d'endommager votre ouïe, n'écoutez pas à volume élevé pendant de longues périodes.

Importé par Dag Technologie®
79/81 Ancienne Route Nationale 7
69570 Dardilly

Enjoy it.

Dag Technologie®
79/81 Ancienne Route Nationale 7
69570 Dardilly – France