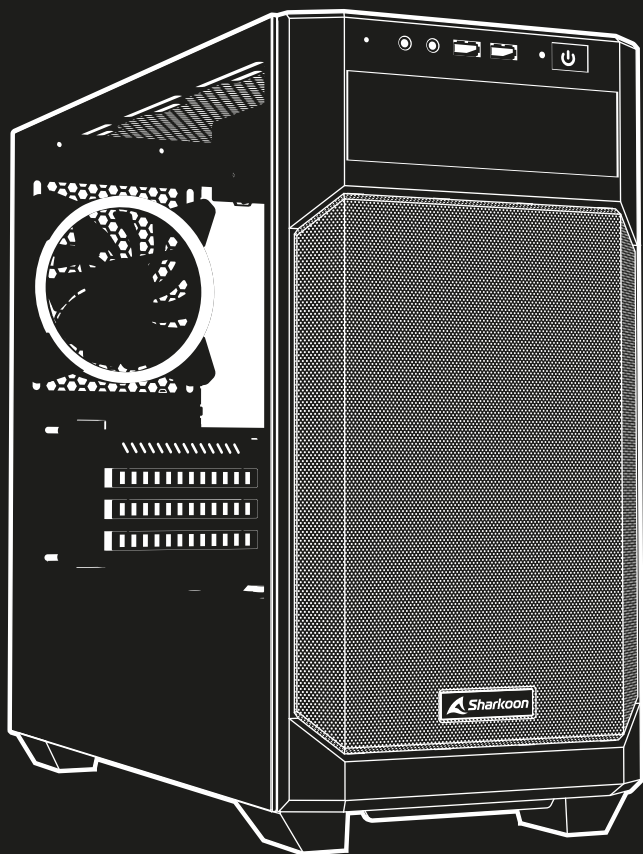


 **Sharkoon**



RGB V10000

MICRO ATX PC CASE

Manual • Anleitung • Manuel • Manuale dell'utente
Handleiding • Instrukcja • Használati útmutató • Manuál
Руководство пользователя • El Kitabı • 使用説明 • マニュアル

Specifications

General:

- Form Factor: Micro-ATX
- Expansion Slots: 4
- Interior Painting: ✓
- Tool-Free Devices Installation: ✓
- Cable Management System: ✓
- Side Panel: Tempered Glass
- Dimensions (L x W x H): 45.0 x 20.0 x 40.2 cm

RGB Compatibility:

- Type: Addressable
- Ports: 4
- Manual Control: 14 Modes
- RGB Pinout: 5V-D-G & 5V-D-coded-G

I/O:

- USB 3.0 (Front): 2
- Audio (Front): ✓

Max. Drive Bays:

- 5.25": 1
- 3.5": 2
- 2.5": 6

Fan Configuration:

- Front Panel: 2x 120 mm Addressable RGB LED Fan (Pre-Installed) or Radiator (Optional)
- Rear Panel: 1x 120 mm Addressable RGB LED Fan (Pre-Installed)
- Top Panel: 3x 120 mm or 2x 140 mm Fan (Optional)

Compatibility:

- Mainboard: Mini-ITX, Micro-ATX
- Max. Length Graphics Cards: 40.0 cm
- Max. Height CPU Cooler: 15.0 cm
- Max. Length Power Supply: 24.0 cm
- Max. Height Radiator incl. Fan (Front): 5.9 cm

Package Contents:

- V1000 RGB, Accessory Set, Manual

Spezifikationen

Allgemein:

- Formfaktor: Micro-ATX
- Slots für Erweiterungskarten: 4
- Innenlackierung: ✓
- Werkzeugfreie Laufwerkmontage: ✓
- Kabelmanagement-System: ✓
- Seitenteil: Gehärtetes Glas
- Abmessungen (L x B x H): 45,0 x 20,0 x 40,2 cm

RGB-Kompatibilität:

- Typ: Adressierbar
- Anschlussmöglichkeiten: 4
- Manuelle Farbsteuerung: 14 Modi
- RGB-Pinbelegung: 5V-D-G & 5V-D-coded-G

I/O:

- USB 3.0 (Front): 2
- Audio (Front): ✓

Max. Einbaumöglichkeiten für Laufwerke:

- 5,25": 1
- 3,5": 2
- 2,5": 6

Lüfterkonfiguration:

- Gehäusefront: 2x 120-mm-Lüfter mit adressierbaren RGB-LEDs (vorinstalliert) oder Radiator (optional)
- Gehäuserückseite: 1x 120-mm-Lüfter mit adressierbaren RGB-LEDs (vorinstalliert)
- Gehäuseoberseite: 3x 120-mm-Lüfter oder 2x 140-mm-Lüfter (optional)

Kompatibilität:

- Mainboard: Mini-ITX, Micro-ATX
- Max. Länge Grafikkarte: 40,0 cm
- Max. Höhe CPU-Kühler: 15,0 cm
- Max. Länge Netzteil: 24,0 cm
- Max. Höhe Radiator inkl. Lüfter (Front): 5,9 cm

Verpackungsinhalt:

- V1000 RGB, Zubehör-Set, Anleitung

Spécifications

Caractéristiques générales:

- Facteur de forme: Micro-ATX
- Slots d'expansion: 4
- Revêtement intérieur: ✓
- Installation sans montage des périphériques: ✓
- Système de gestion des câbles: ✓
- Panneau latéral: Verre trempé
- Dimensions (L x P x H): 45,0 x 20,0 x 40,2 cm

Compatibilité RVB:

- Type: Adressable
- Ports: 4
- Contrôle manuel: 14 modes
- Broche RVB: 5V-D-G & 5V-D-coded-G

I/O:

- USB 3.0 (frontal): 2
- Audio (frontal): ✓

Baies maximum:

- 5,25": 1
- 3,5": 2
- 2,5": 6

Configuration des ventilateurs:

- Panneau frontal: 2 ventilateurs LED RVB adressables de 120 mm (pré-installés) ou radiateur (en option)
- Panneau arrière: 1 ventilateur LED RVB adressable de 120 mm (pré-installé)
- Panneau supérieur: 3 ventilateurs de 120 mm ou 2 ventilateurs de 140 mm (en option)

Compatibilité:

- Carte mère: Mini-ITX, Micro-ATX
- Longueur max. des cartes graphiques: 40,0 cm
- Hauteur max. du refroidisseur CPU: 15,0 cm
- Longueur max. de l'alimentation: 24,0 cm
- Hauteur max. du radiateur avec ventilateur (frontal): 5,9 cm

Contenu de l'emballage:

- V1000 RGB, Kit d'accessoires, Manuel

Specifiche tecniche

Generale:

- Fattore di forma: Micro-ATX
- Slot di espansione: 4
- Verniciatura interna: ✓
- Il montaggio delle unità non necessita di attrezzi: ✓
- Cable management: ✓
- Pannello laterale: Vetro temperato
- Dimensioni (L x P x A): 45,0 x 20,0 x 40,2 cm

Compatibili RGB:

- Tipo: Addressable
- Porte: 4
- Controllo manuale: 14 modalità
- RGB pin-out: 5V-D-G & 5V-D-coded-G

I/O:

- USB 3.0 (frontale): 2
- Audio (frontale): ✓

Unità ottiche massime:

- 5,25": 1
- 3,5": 2
- 2,5": 6

Configurazione delle ventole:

- Pannello frontale: 2x 120 mm ventola RGB LED addressable (preinstallata) o radiatore (opzionale)
- Pannello posteriore: 1x 120 mm ventola RGB LED addressable (preinstallata)
- Pannello superiore: 3x 120 mm o 2x 140 mm ventola (opzionale)

Compatibilità:

- Scheda madre: Mini-ITX, Micro-ATX
- Lunghezza massima scheda grafica: 40,0 cm
- Altezza massima raffreddamento della CPU: 15,0 cm
- Lunghezza massima alimentazione: 24,0 cm
- Altezza massima del radiatore incluso di ventola (frontale): 5,9 cm

Contenuto della confezione:

- V1000 RGB, Set accessori, Manuale dell'utente

Especificaciones

General:

- Factor de forma: Micro-ATX
- Ranuras de expansión: 4
- Lacado interior: ✓
- Instalación de dispositivos sin herramientas: ✓
- Sistema de gestión del cableado: ✓
- Panel lateral: Cristal templado
- Dimensiones (L x An x Al): 45,0 x 20,0 x 40,2 cm

Compatibilidad RGB:

- Tipo: Direccional
- Puertos: 4
- Control manual: 14 modos
- Clavija RGB: 5V-D-G & 5V-D-coded-G

I/O:

- USB 3.0 (frontal): 2
- Audio (frontal): ✓

Máximo número de bahías:

- 5,25": 1
- 3,5": 2
- 2,5": 6

Configuración del ventilador:

- Panel frontal: 2x 120 mm ventilador LED RGB direccional (preinstalado) o radiador (opcional)
- Panel posterior: 1x 120 mm ventilador LED RGB direccional (preinstalado)
- Panel superior: 3x 120 mm o 2x 140 mm ventilador (opcional)

Compatibilidad:

- Placa base: Mini-ITX, Micro-ATX
- Máx. longitud de la tarjeta gráfica: 40,0 cm
- Máx. altura del refrigerador CPU: 15,0 cm
- Máx. longitud de la fuente de alimentación: 24,0 cm
- Máx. altura del radiador incl. ventilador (frontal): 5,9 cm

Contenidos del paquete:

- V1000 RGB,
Conjunto de accesorios, Manual

Especificações

Geral:

- Fator de forma: Micro-ATX
- Slots de expansão: 4
- Pintura interior: ✓
- Dispositivos de instalação sem ferramentas: ✓
- Sistema de gerenciamento de cabos: ✓
- Painel lateral: Vidro temperado
- Dimensões (C x L x A): 45,0 x 20,0 x 40,2 cm

Compatibilidade RGB:

- Tipo: Endereçável
- Portas: 4
- Controlador manual: 14 modos
- RGB Pin-Out: 5V-D-G & 5V-D-coded-G

I/O:

- USB 3.0 (frontal): 2
- Áudio (frontal): ✓

Número máximo de baias:

- 5,25": 1
- 3,5": 2
- 2,5": 6

Configuração da ventoinha:

- Painel frontal: 2x 120 mm ventoinha LED RGB endereçável (pré-instalada) ou radiador (opcional)
- Painel traseiro: 1x 120 mm ventoinha LED RGB endereçável (pré-instalada)
- Painel superior: 3x 120 mm ou 2x 140 mm ventoinha (opcional)

Compatibilidade:

- Placa mãe: Mini-ITX, Micro-ATX
- Máximo comprimento da placa gráfica: 40,0 cm
- Máxima altura do cooler do processador: 15,0 cm
- Máximo comprimento da fonte de alimentação: 24,0 cm
- Máxima altura do radiador incl. ventoinha (frontal): 5,9 cm

Conteúdo da embalagem:

- V1000 RGB,
Conjunto de acessórios, Manual

Specificaties

Algemeen:

- Vormfactor: Micro-ATX
- Uitbreidingsloten: 4
- Gelakt interieur: ✓
- Gereedschaploze installatie van apparaten: ✓
- Kabelmanagementsysteem: ✓
- Zijpaneel: Gehard glas
- Afmetingen (L x B x H): 45,0 x 20,0 x 40,2 cm

RGB-compatibiliteit:

- Type: Adresseerbaar
- Poorten: 4
- Handmatige bediening: 14 modi
- RGB-pinverdeling: 5V-D-G & 5V-D-coded-G

I/O:

- USB 3.0 (voor): 2
- Audio (voor): ✓

Max. drivebays:

- 5,25": 1
- 3,5": 2
- 2,5": 6

Fanconfiguratie:

- Frontpaneel: 2x adresseerbare 120mm-RGB-led-fan (voorgeïnstalleerd) of radiator (optioneel)
- Achterpaneel: 1x adresseerbare 120mm-RGB-led-fan (voorgeïnstalleerd)
- Bovenpaneel: 3x 120mm-fan of 2x 140mm-fan (optioneel)

Compatibiliteit:

- Moederbord: Mini-ITX, Micro-ATX
- Max. lengte grafische kaart: 40,0 cm
- Max. hoogte CPU-koeler: 15,0 cm
- Max. lengte voeding: 24,0 cm
- Max. hoogte radiator incl. fan (voor): 5,9 cm

Inhoud verpakking:

- V1000 RGB,
accessoireset, handleiding

Specyfikacja

Ogólne:

- Format: Micro-ATX
- Gniazda na karty rozszerzeń: 4
- Pomalowana w środku: ✓
- Beznarzędziowa instalacja napędów: ✓
- System do uporządkowania kabli: ✓
- Panel boczny: Szkło hartowane
- Wymiary (dł. x sz. x w.): 45,0 x 20,0 x 40,2 cm

Kompatybilność RGB:

- Typ: Adresowalne
- Porty: 4
- Kontrola ręczna: 14 trybów
- Wyjścia piny RGB: 5V-D-G & 5V-D-kodowalne-G

Porty:

- USB 3.0 (przód): 2
- Audio (przód): ✓

Maks. miejsca na dyski i napędy:

- 5,25": 1
- 3,5": 2
- 2,5": 6

Konfiguracja wentylatorów:

- Panel przedni: 2x wentylator 120 mm adresowalny LED RGB (w zestawie) lub chłodnica (opcjonalnie)
- Panel tylni: 1x wentylator 120 mm adresowalny LED RGB (w zestawie)
- Panel górny: 3x 120 lub 2x 140 mm wentylator (opcjonalnie)

Kompatybilność:

- Płyta główna: Mini-ITX, Micro-ATX
- Maks. długość karty graficznej: 40,0 cm
- Maks. wysokość chłodzenia na procesor: 15,0 cm
- Maks. długość zasilacza: 24,0 cm
- Maks. grubość chłodnicy z wentylatorem (przód): 5,9 cm

Zawartość opakowania:

- V1000 RGB,
Zestaw akcesoriów, Instrukcja

Műszaki adatok

Általános:

- Méretszabvány: Micro-ATX
- Bővítőhely: 4
- Belső festés: ✓
- Eszközök szerszám nélküli telepítése: ✓
- Kábelrendező rendszer: ✓
- Oldalsó panel: Edzett üveg
- Méretek (H x Sz x M): 45,0 x 20,0 x 40,2 cm

RGB kompatibilitás:

- Típus: Címezhető
- Portok: 4
- Manuális vezérlés: 14 mód
- RGB bekötés: 5V-D-G és 5V-d-kódolt-G

I/O:

- USB 3.0 (Elölről): 2
- Audió (Elölről): ✓

Meghajtóhelyek száma:

- 5,25": 1
- 3,5": 2
- 2,5": 6

Ventilátorkonfiguráció:

- Előlapi panel: 2x 120 mm címezhető RGB LED ventilátor (beszerelve) vagy hűtőborda (opcionális)
- Hátsó panel: 1x 120 mm címezhető RGB LED ventilátor (beszerelve)
- Felső panel: 3x 120 mm vagy 2x 140 mm ventilátor (opcionális)

Kompatibilitás:

- Alaplap: Mini-ITX, Micro-ATX
- Max. grafikuskártya-hosszúság: 40,0 cm
- Max. CPU hűtőmagasság: 15,0 cm
- Max. tápegység-hosszúság: 24,0 cm
- Max. hűtőborda-magasság, ventilátorral együtt (Elölről): 5,9 cm

A csomag tartalma:

- V1000 RGB, Kiegészítő készlet, Útmutató

Technické údaje

Přehled:

- Formát: Micro-ATX
- Rozšiřující sloty: 4
- Vnitřní lak: ✓
- Instalace zařízení bez nářadí: ✓
- Systém pro správu kabeláže: ✓
- Boční panel: Tvrzené sklo
- Rozměry (D x Š x V): 45,0 x 20,0 x 40,2 cm

RGB kompatibilita:

- Typ: Adresovatelné
- Porty: 4
- Manuální ovládání: 14 režimů
- RGB přípoj: 5V-D-G & 5V-D-coded-G

Vstupy/výstupy:

- USB 3.0 (přední): 2
- Zvuk (přední): ✓

Max. počet pozic pro int. diský:

- 5,25": 1
- 3,5": 2
- 2,5": 6

Konfigurace ventilátoru:

- Přední panel: 2x 120 mm adresovatelný RGB LED větrák (předinstalovaný) nebo chladič (volitelný)
- Zadní panel: 1x 120 mm adresovatelný RGB LED větrák (předinstalovaný)
- Horní panel: 3x 120 mm nebo 2x 140 mm větrák (volitelný)

Kompatibilita:

- Základní deska: Mini-ITX, Micro-ATX
- Max. délka grafických karet: 40,0 cm
- Max. výška chladiče procesoru: 15,0 cm
- Max. délka zdroje napájení: 24,0 cm
- Max. výška chladiče vč. ventilátoru (přední): 5,9 cm

Obsah balení:

- V1000 RGB, Sada příslušenství, Příručka

Технические характеристики

Общее:

- Форм-фактор: Micro-ATX
- Слоты расширения: 4
- Внутреннее покрытие: ✓
- Безотверточная установка элементов: ✓
- Система кабель-менеджмента: ✓
- Боковая панель: закаленное стекло
- Размеры (Д x Ш x В): 45,0 x 20,0 x 40,2 см

RGB совместимость:

- Тип: адресный
- Порты: 4
- Ручная системы управления: 14 режимов
- Штыревой контакт RGB: 5V-D-G & 5V-D-coded-G

Ввод/вывод:

- USB 3.0 (передняя панель): 2
- Аудио (передняя панель): ✓

Максимальное кол-во отсеков накопителей:

- 5,25": 1
- 3,5": 2
- 2,5": 6

Конфигурация вентилятора:

- Передняя панель: 2x 120 мм адресный RGB LED вентилятор (предустановленный) или радиатор (опциональный)
- Задняя панель: 1x 120 мм адресный RGB LED вентилятор (предустановленный)
- Верхняя панель: 3x 120 мм или 2x 140 мм вентилятор (опциональный)

Совместимость:

- Материнская плата: Mini-ITX, Micro-ATX
- Макс. длина видеокарты: 40,0 см
- Макс. высота процессорного кулера: 15,0 см
- Макс. длина блока питания: 24,0 см
- Макс. высота радиатора вкл. вентилятор (передняя панель): 5,9 см

Содержимое упаковки:

- V1000 RGB, набор аксессуаров, руководство пользователя

Özellikler

Genel:

- Form Faktörü: Micro-ATX
- Genişleme Yuvaları: 4
- İç Boyama: ✓
- Aletsiz Cihaz Kurulumu: ✓
- Kablo Düzenleme Sistemi: ✓
- Yan Panel: Temperli Cam
- Boyutlar (U x G x Y): 45,0 x 20,0 x 40,2 cm

RGB Uyumluluğu:

- Tip: Adreslenebilir
- Bağlantı Noktaları: 4
- Manuel Kontrol: 14 Mod
- RGB Kablo İşlev Şeması: 5V-D-G & 5V-D-kodlu-G

I/O:

- USB 3.0 (Ön): 2
- Ses (Ön): ✓

Maks. Sürücü Yuvaları:

- 5,25": 1
- 3,5": 2
- 2,5": 6

Fan Yapılandırması:

- Ön Panel: 2x 120 mm Adreslenebilir RGB LED Fan (önceden kurulmuş) veya Radyatör (isteğe bağlı)
- Arka Panel: 1x 120 mm Adreslenebilir RGB LED Fan (önceden kurulmuş)
- Üst Panel: 3x 120 mm veya 2x 140 mm Fan (isteğe bağlı)

Uyumluluk:

- Anakart: Mini-ITX, Micro-ATX
- Maks. Grafik Kartı Uzunluğu: 40,0 cm
- Maks. CPU Soğutucusu Yüksekliği: 15,0 cm
- Maks. Güç Kaynağı Uzunluğu: 24,0 cm
- Maks. Radyatör Yüksekliği - Fan dahil (Ön): 5,9 cm

Paket İçeriği:

- V1000 RGB, Aksesuar Seti, El Kitabı

基本資訊:

- 機箱型式: Micro-ATX
- 介面卡擴充槽: 4
- 内部烤漆: ✓
- 免工具快拆設計: ✓
- 隱藏式線材理線孔設計: ✓
- 機殼側板: 鋼化玻璃
- 尺寸 (長 x 寬 x 高): 45.0 x 20.0 x 40.2 cm

RGB 相容性:

- 類型: 幻彩 (可定址)
- 插座: 4
- 手動控制: 14 種模式
- RGB 腳位定義: 5V-D-G & 5V-D-coded-G

I/O:

- USB 3.0 (前置): 2
- Audio (前置): ✓

磁碟擴充槽最大數量:

- 5.25": 1
- 3.5": 2
- 2.5": 6

風扇配置:

- 機殼前板:
2 個 120 mm 幻彩 RGB LED 風扇 (內建)
或水冷排 (選購)
- 機殼後板:
1 個 120 mm 幻彩 RGB LED 風扇 (內建)
- 機殼上板:
3 個 120 mm 或 2 個 140 mm 風扇 (選購)

裝置相容性:

- 主機板: Mini-ITX, Micro-ATX
- 支援顯示卡最大長度: 40.0 cm
- 支援 CPU 散熱器最大高度: 15.0 cm
- 支援電源最大長度: 24.0 cm
- 支援水冷排含風扇
最大高度 (前置): 5.9 cm

包裝內含物件:

- V1000 RGB,
配件組, 使用說明

基本情報:

- フォームファクタ: Micro-ATX
- 拡張カードスロット: 4
- 内部塗装: ✓
- ツール不要のデバイス取り付け設計: ✓
- ケーブルマネジメントシステム: ✓
- サイドパネル: 強化ガラス
- 寸法 (L x W x H): 45.0 x 20.0 x 40.2 cm

RGB 互換性:

- タイプ: アドレス指定可能
- ポート: 4
- 手動設定: 14 モード
- RGB ピンアウト: 5V-D-G & 5V-D-coded-G

I/O:

- USB 3.0 (フロント): 2
- オーディオ (フロント): ✓

最大ドライブベイ数:

- 5.25": 1
- 3.5": 2
- 2.5": 6

ファンの配置:

- フロントパネル: 2x 120 mm アドレス指定可能 RGB LED ファン (標準搭載)
またはラジエーター (オプション)
- リアパネル: 1x 120 mm アドレス指定可能 RGB LED ファン (標準搭載)
- トップパネル: 3x 120 mm
または 2x 140 mm ファン (オプション)

互換性:

- メインボード: Mini-ITX, Micro-ATX
- グラフィックカード長さ最大: 40.0 cm
- CPU クーラー高さ最大: 15.0 cm
- 電源ユニット長さ最大: 24.0 cm
- ファン搭載ラジエーター
高さ最大 (フロント): 5.9 cm

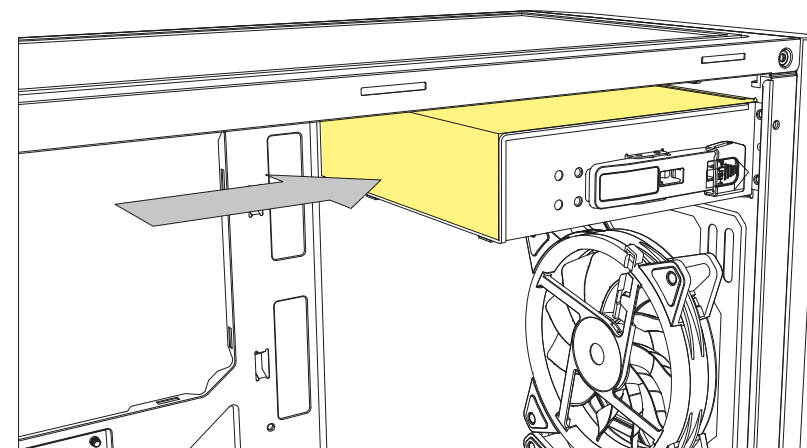
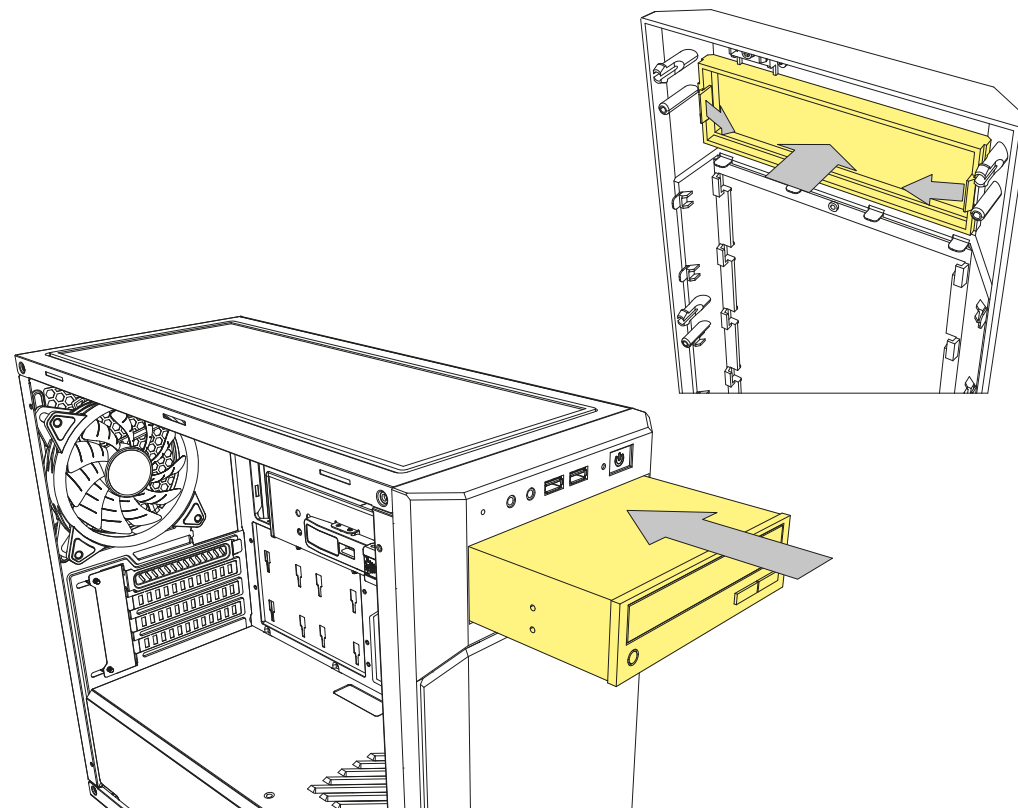
パッケージ内容:

- V1000 RGB,
アクセサリセット, マニュアル

5.25" Device
Installation

- Einbau 5,25"-Laufwerk
- Installation du périphérique 5,25"
- Installazione unità da 5,25"
- Instalación de dispositivo 5,25"
- 5,25" Instalação de dispositivo
- Installatie 5,25"-apparaat
- 5,25" montaż urządzeń

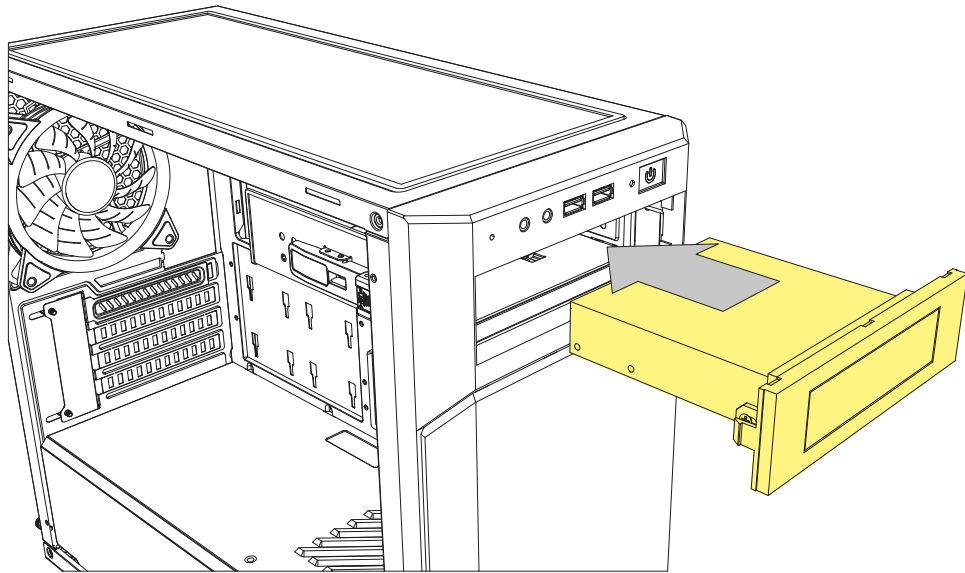
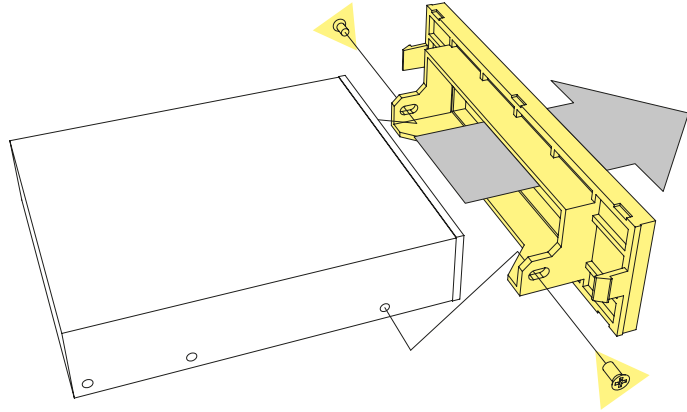
- Levehető porszűrő
- Oddělitelný prachový filtr
- Установка устройства 5.25"
- 5.25" Cihaz Kurulumu
- 5.25" 装置安裝
- 5.25" デバイスの取付け



3.5" External Device Installation

- Einbau 3,5"-Laufwerk (Extern)
- Installation du périphérique externe 3,5"
- Installazione unità esterna da 3,5"
- Instalación externa de dispositivo 3,5"
- 3,5" Instalação de dispositivo externo
- Installatie extern 3,5"-apparaat
- 3,5" zewnętrzny montaż urządzeń

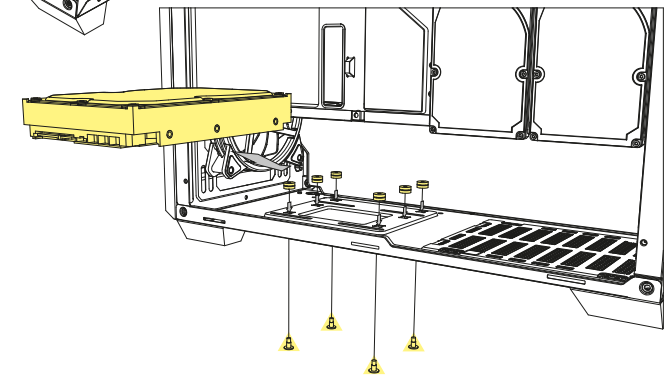
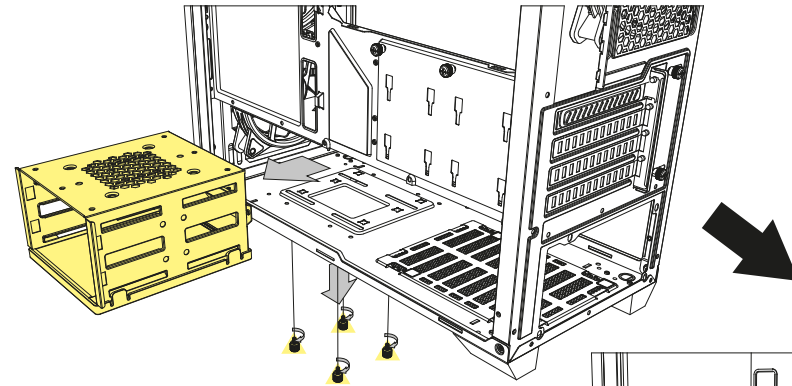
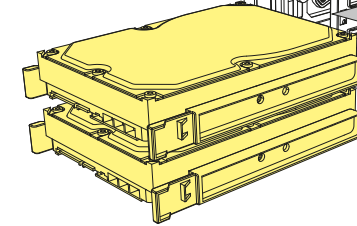
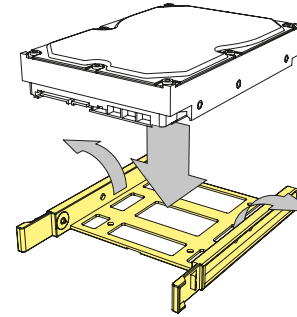
- 3,5" külső eszköz beszerelhetőség
- Instalace externí 3,5" jednotky
- Внешняя установка устройства 3.5"
- 3,5" Harici Cihaz Kurulumu
- 3.5" 外接装置安裝
- 3.5 インチ外付けデバイスの取付け



3.5" HDD Installation

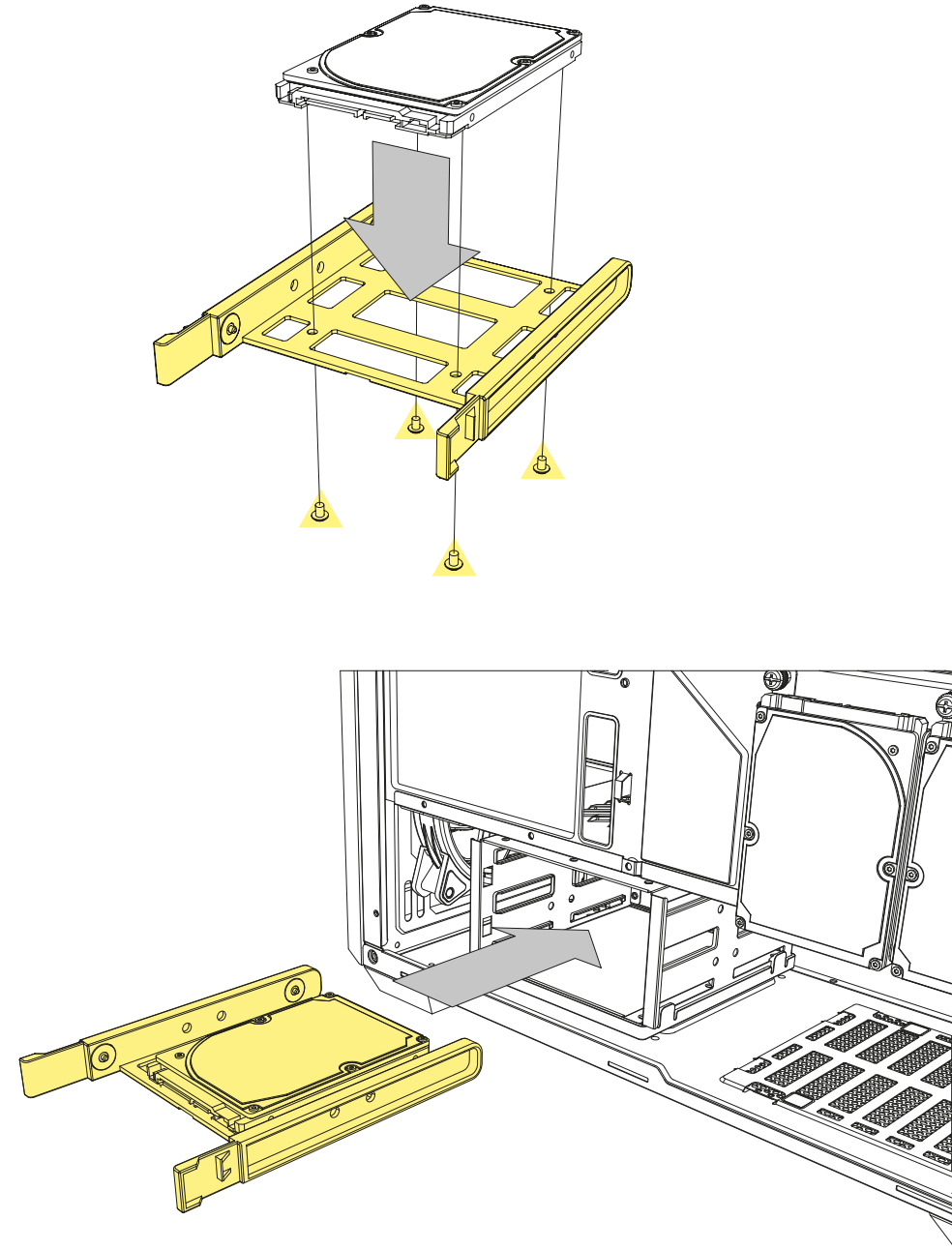
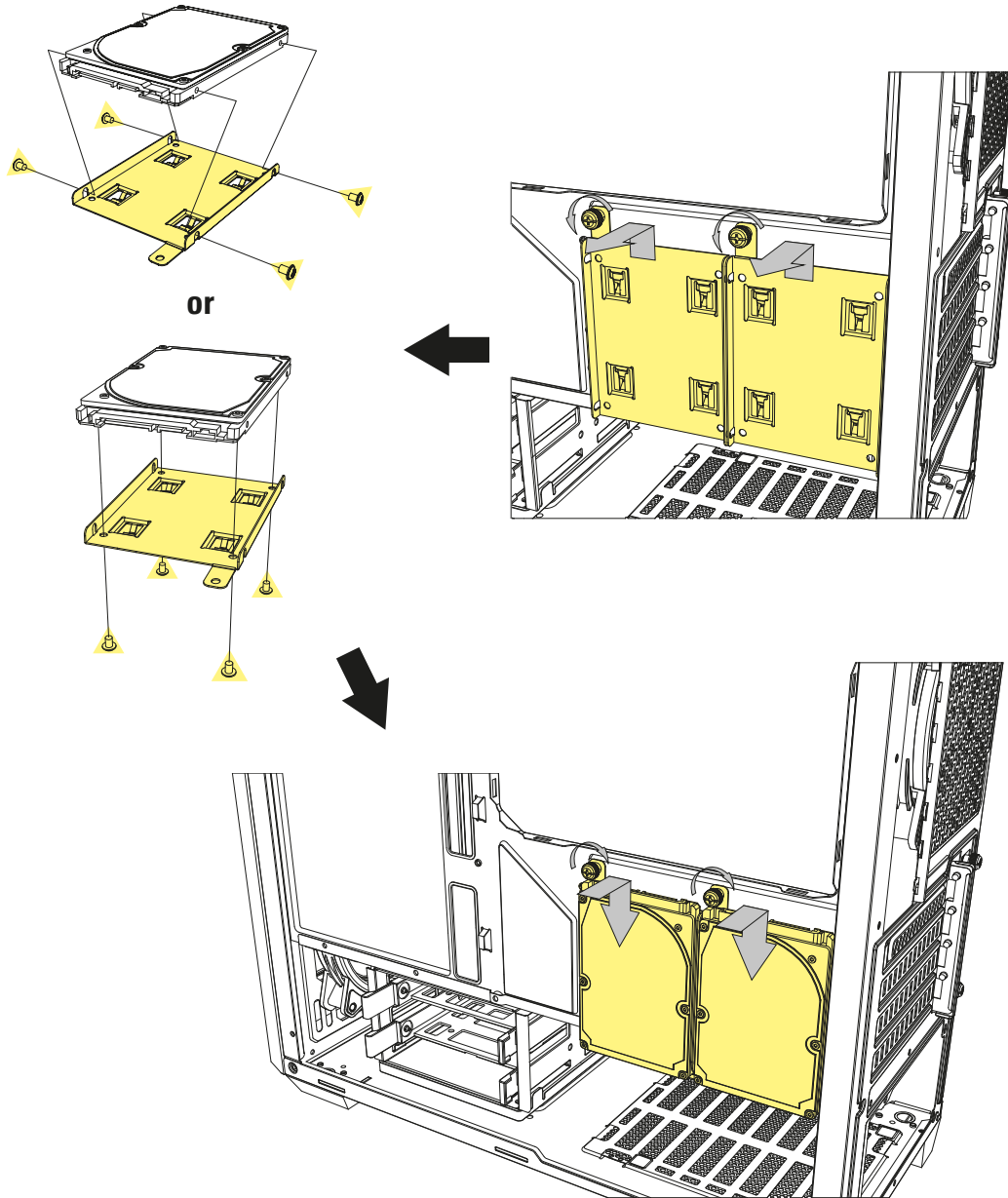
- Einbau 3,5"-HDD
- Installazione dischetto dur 3,5"
- Instalación de 3,5" HDD
- 3,5" Instalação HDD
- Installatie 3,5"-HDD
- Instalacja dysku HDD 3,5"

- 3,5" HDD telepítés
- Instalace 3,5" HDD
- Установка 3,5" HDD
- 3,5" HDD Kurulumu
- 3.5" 硬碟安裝
- 3.5 インチハードディスクの取付け



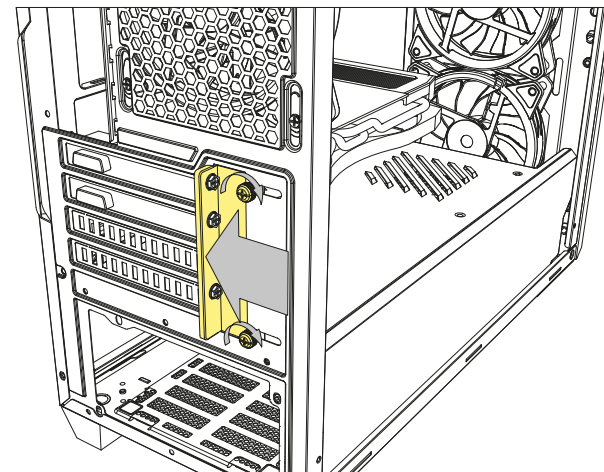
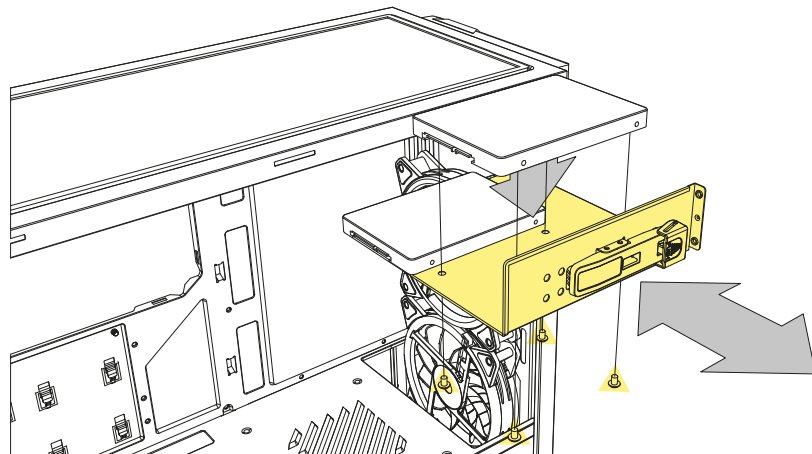
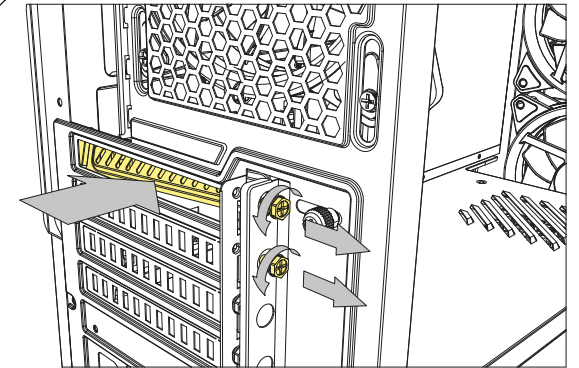
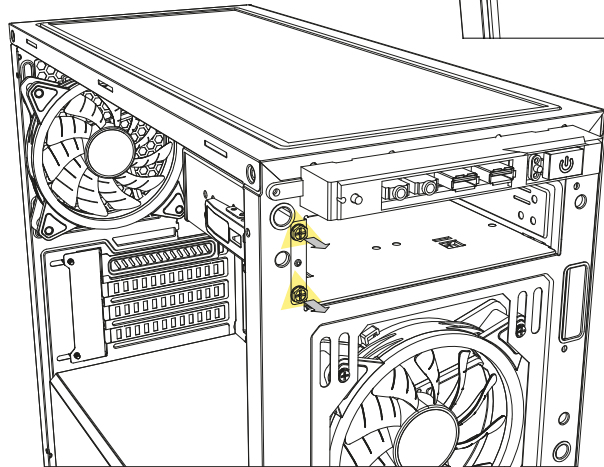
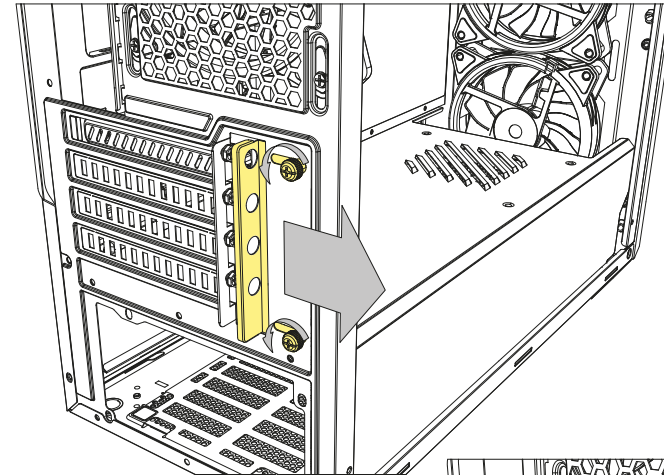
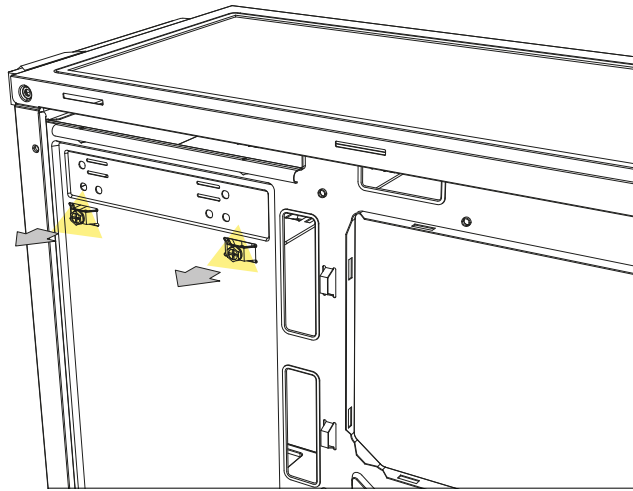
2.5" HDD/SSD Installation

- Einbau 2,5"-HDD/SSD
- Installation disque dur/SSD 2,5"
- Installazione HDD/SSD da 2,5"
- Instalación de 2,5" HDD/SSD
- 2,5" Instalação HDD/SSD
- Installatie 2,5"-HDD/-SSD
- Instalacja 2,5" HDD/SSD
- 2,5" HDD/SSD telepítés
- Instalace 2,5" HDD/SSD
- Установка 2,5" HDD/SSD
- 2,5"-HDD/SSD Kurulumu
- 2,5" 硬碟/SSD 安裝
- 2.5 インチ HDD/SSD の取付け



Add-On Cards Installation

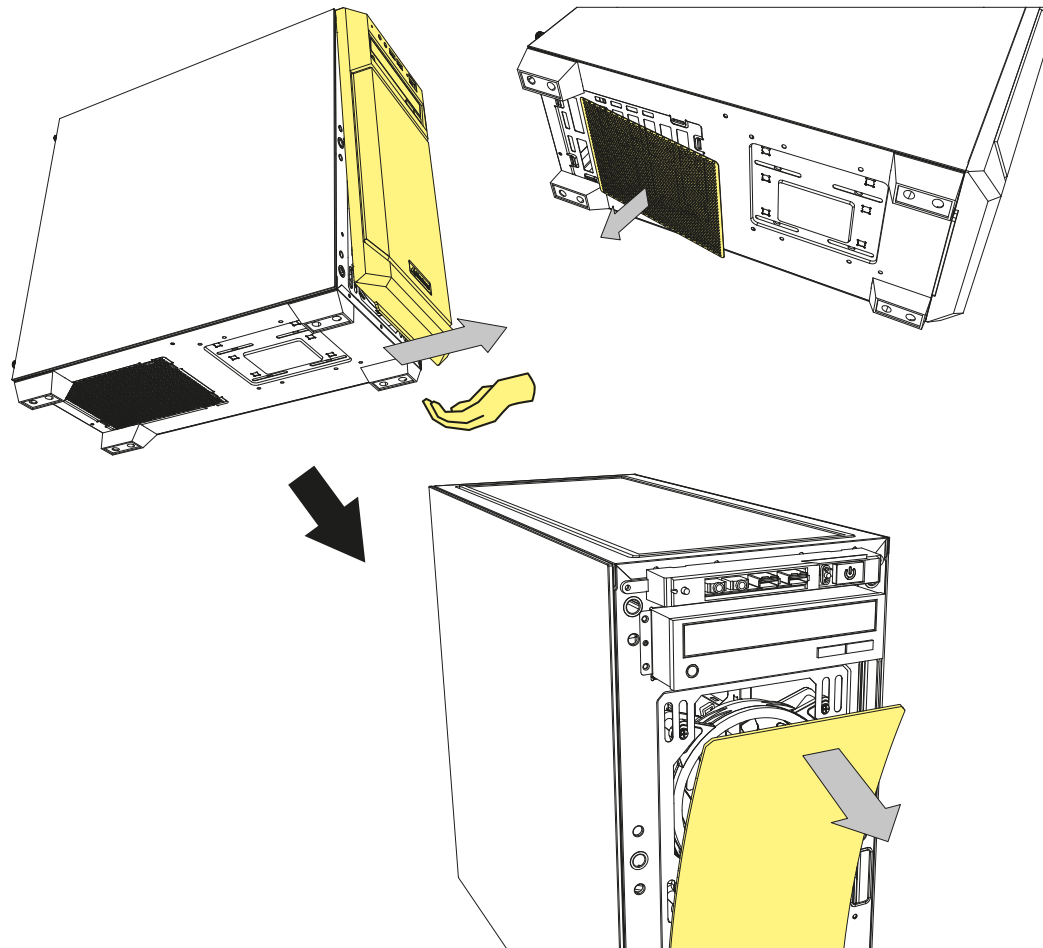
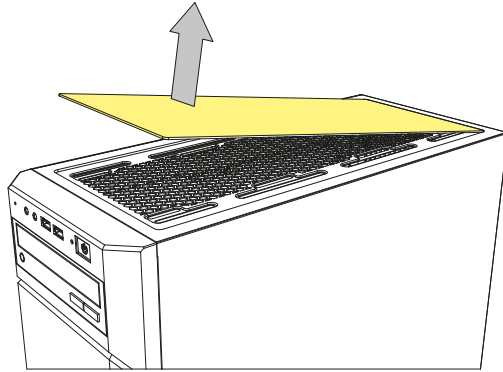
- Einbau Erweiterungskarten
- Installation des cartes d'extension
- Installazione di schede aggiuntive
- Instalación de tarjetas adicionales
- Instalação de cartões adicionais
- Installatie uitbreidingskaarten
- Montaż kart rozszerzeń
- Bővítőártya telepítése
- Instalace přídatných karet
- Установка дополнительных карт
- Eklenli Kart Kurulumu
- 介面卡安裝
- 増設カードの取付け



Detachable Dust Filters

- Abnehmbarer Staubfilter
- Filtre anti-poussière amovible
- Filtro antipolvere rimovibile
- Filtro de polvo desmontable
- Filtro de poeira destacável
- Afneembaar stoffilter
- Odczepialny filtr przeciwkurzowy

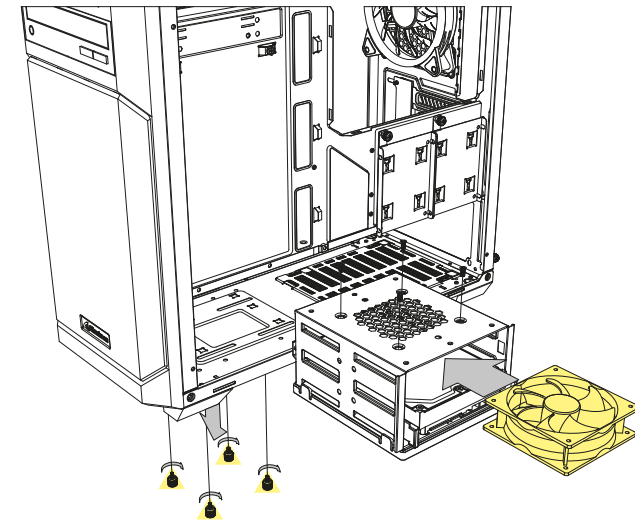
- Levehető porszűrő
- Oddělitelný prachový filtr
- Съёмный пылевой фильтр
- Değiştirilebilir Toz Filtresi
- 可拆卸式防塵濾網
- 着脱式ダストフィルター



Optional HDD Cooling Solution

- Optionális HDD-Kühlung
- Solution de refroidissement du disque dur en option
- Soluzione di raffreddamento extra per HDD
- Solución de refrigeración opcional HDD
- Solução de resfriamento opcional HDD
- Optionele HDD-koeling
- Optymalne rozwiązanie do chłodzenia dysku

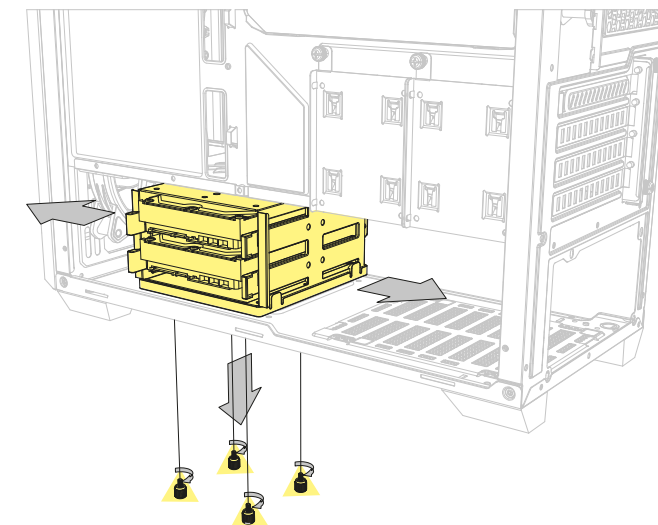
- Opcionális HDD-hűtő megoldás
- Volitelné řešení chlazení HDD
- Опциональная установка системы охлаждения HDD
- İsteğe bağlı HDD soğutma çözümlü
- 硬碟散熱加強方案
- HDD 冷却強化オプション



Extra Space for Power Supply Installation

- Zusätzlicher Platz für die Netzteil-Installation
- Espace supplémentaire pour l'installation de l'alimentation
- Spazio extra per l'installazione dell'alimentatore
- Espaço extra para la instalación de fuente de alimentación
- Espaço extra para a instalação da fonte de alimentação
- Extra ruimte voor installatie van voeding
- Dodatkowe miejsce na montaż zasilacza

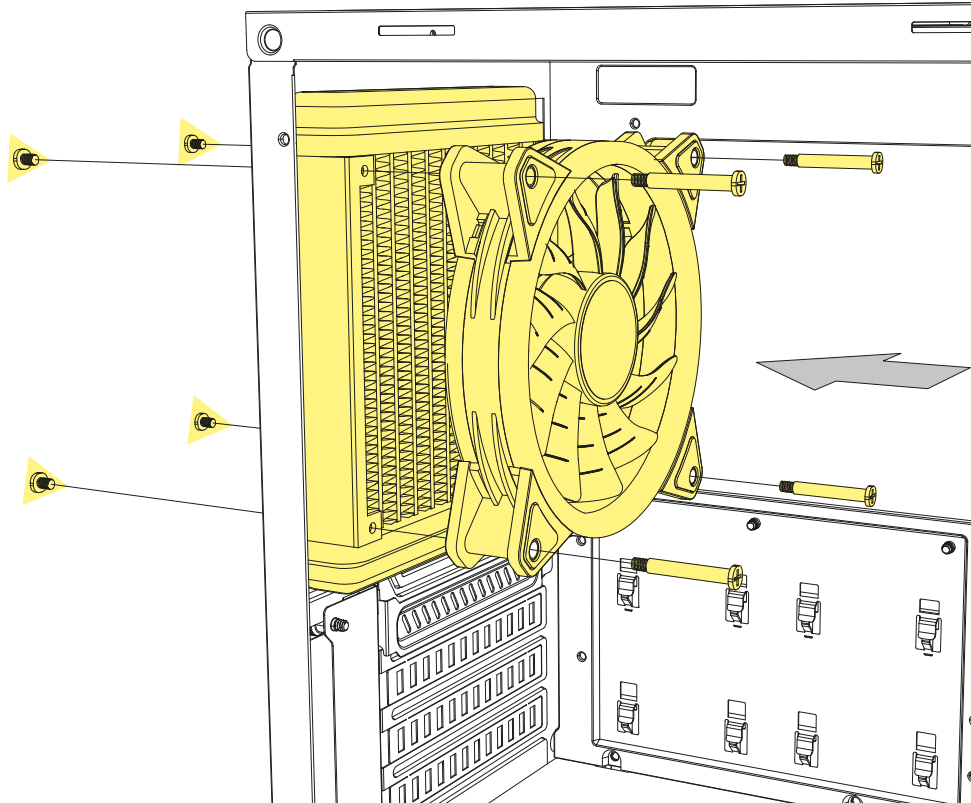
- Extra hely a tápegység számára
- Extra prostor pro instalaci napájecího zdroje
- Дополнительное пространство для установки блока питания
- Güç kaynağı için ekstra alan
- 增加電源安裝空間
- 電源ユニット設置用の追加スペース



Rear Panel Radiator Installation

- Radiatoreinbau Gehäuserückseite
- Installation du radiateur du panneau arrière
- Installazione del radiatore pannello posteriore
- Instalación de radiador en el panel posterior
- Instalação do radiador no painel traseiro
- Installatie radiator op achterpaneel
- Montaz chladnicy na panelu tylnym

- A hűtőborda felszerelése a hátsó panelre
- Instalace chladiče na zadní panel
- Установка радиатора задней панели
- Arka Panel Radyatörü Kurulumu
- 機殻後板水冷排安裝
- リアパネルラジエーターの設置

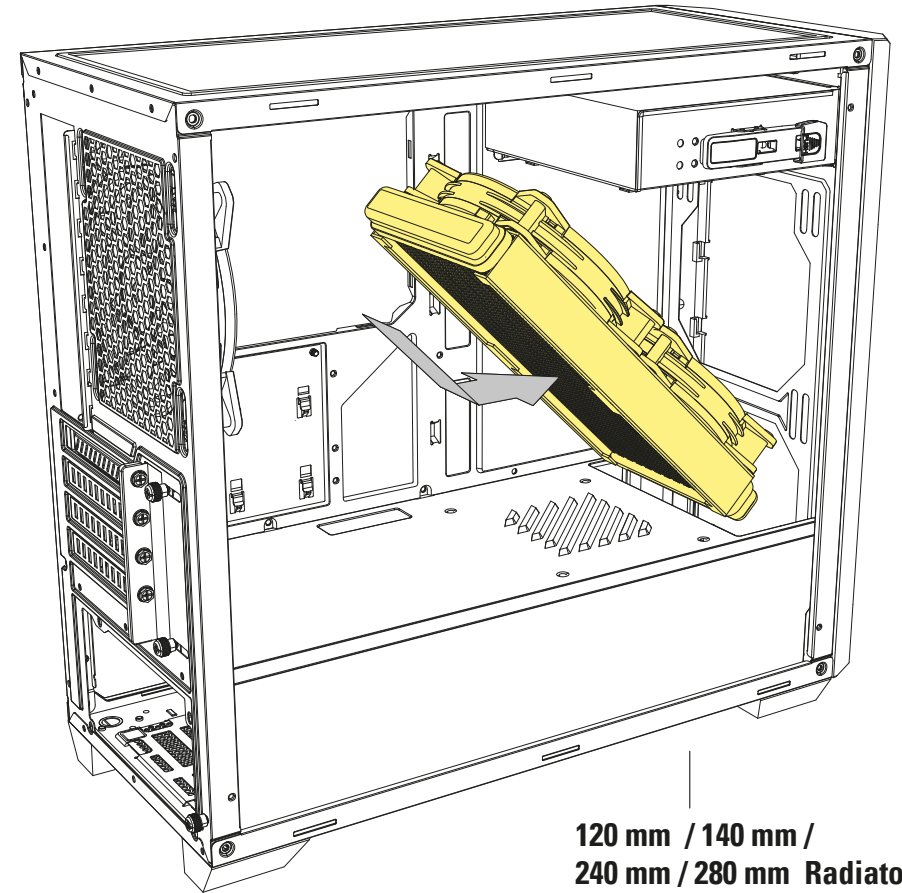


120 mm Radiator

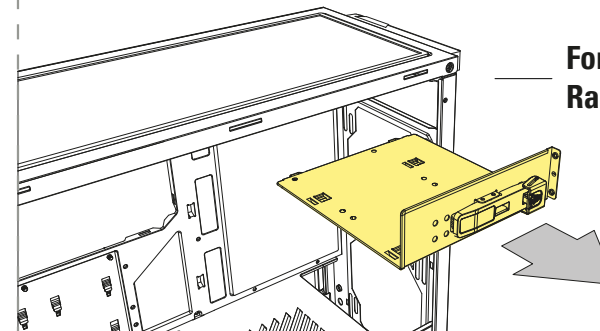
Front Panel Radiator Installation

- Radiatoreinbau Gehäusefront
- Installation du radiateur frontal
- Installazione del radiatore pannello frontale
- Instalación de radiador en el panel frontal
- Instalação do radiador do painel frontal
- Installatie radiator frontpaneel
- Montaz chladnicy na panelu przednim

- A radiátor felszerelése az elülső panelre
- Instalace chladiče na přední panel
- Установка радиатора передней панели
- Ön Panel Radyatörü Kurulumu
- 機殻前板水冷排安裝
- フロントパネルラジエーターの設置



120 mm / 140 mm /
240 mm / 280 mm Radiator



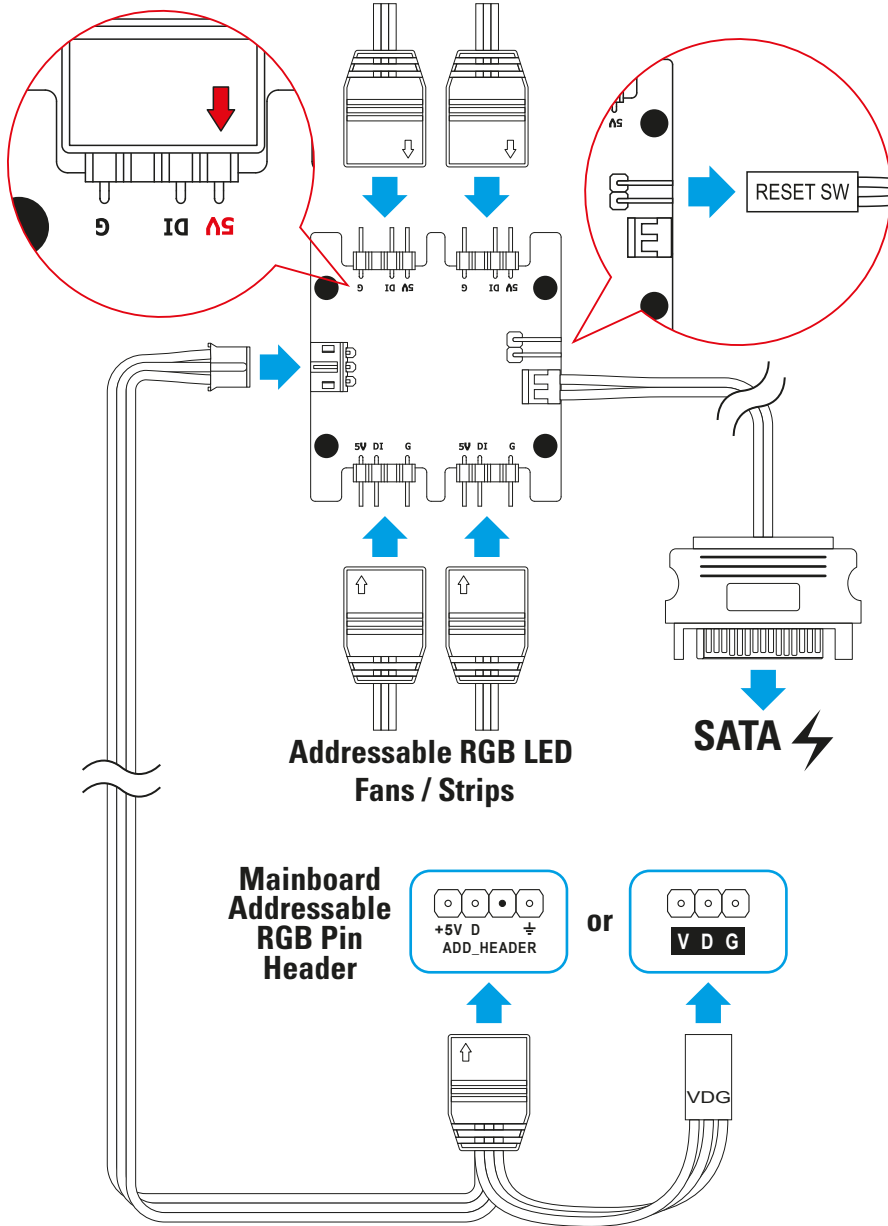
For 280 mm
Radiator only

Addressable RGB Control Through Mainboard

- Steuerung adressierbarer LEDs übers Mainboard
- Contrôle RVB adressable via la carte mère
- Scheda madre controllo RGB addressable
- Control en la placa base del RGB direccionable
- Controle RGB endereçável da placa-mãe
- Adresseerbare RGB bediening via moederbord
- Kontrola adresowalnych RGB przez płytę główną

- Címezhető RGB-vezérlő az alaplapon át
- Ovládání adresovatelného osvětlení RGB na základní desce
- Управление адресным RGB через материнскую плату
- Anakart üzerinden adreslenebilir RGB Kontrolü
- 主機板幻彩 RGB 控制
- 메인보드 주소 지정이 가능한 RGB 제어

Addressable RGB LED Fans / Strips

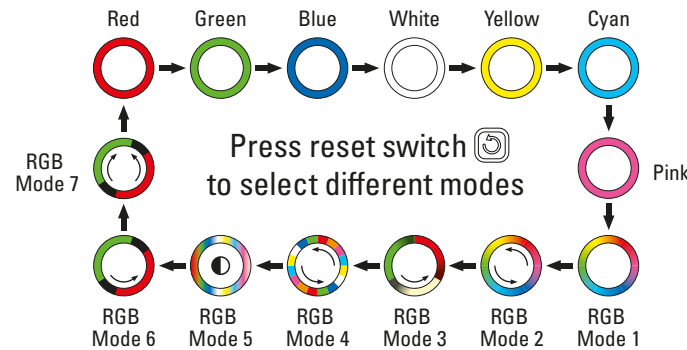
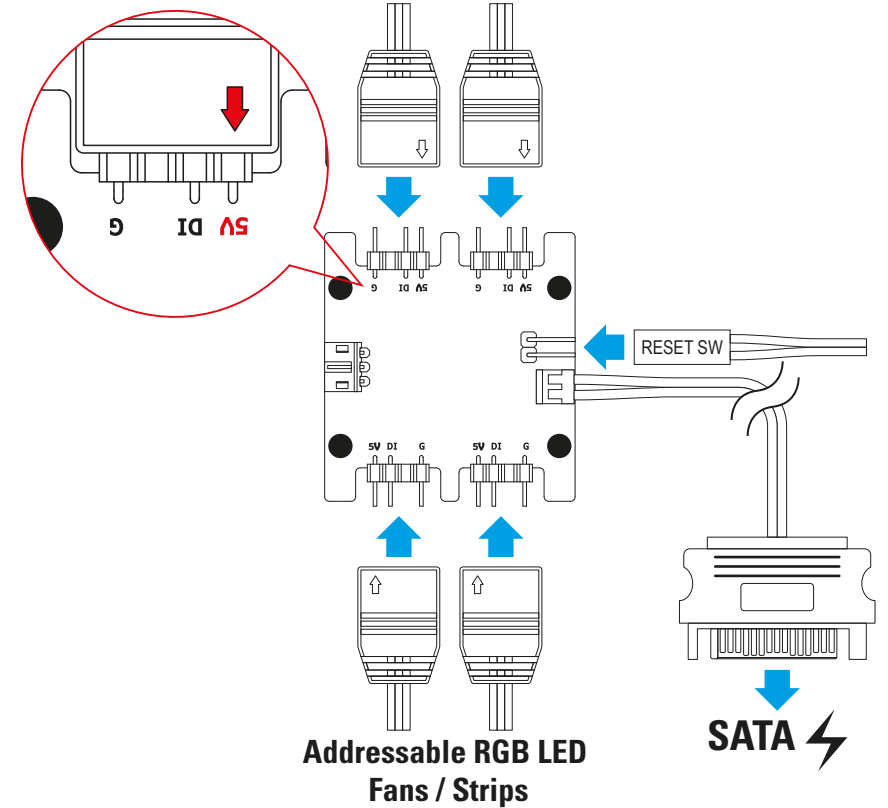



Manual Addressable RGB Control


- Manuelle Steuerung adressierbarer LEDs
- Commande RVB adressable manuelle
- Controllo manuale RGB addressable
- Control manual del RGB direccionable
- Controle RGB endereçável manual
- Handmatige adresseerbare RGB bediening
- Ręczne sterowanie adresowalnym RGB

- Kézi címezhető RGB-vezérlő
- Ruční ovládání adresovatelného osvětlení RGB
- Ручное управление адресным RGB
- Manuel adreslenebilir RGB Kontrolü
- 手動幻彩 RGB 控制
- 手動によるアドレス指定が可能な RGB コントロール

Addressable RGB LED Fans / Strips



Press reset switch  for 2 seconds to turn off the LED lights.

When the LED lights are off, press reset switch  to turn on the LED lights.

Note

- Linhas
- Remarque
- Note
- Nota
- Observação
- Opmerking
- Uwagi
- Megjegyzés
- Poznámka
- Примечание
- Not
- 注意事項
- 注

Legal Disclaimer

For potential loss of data, especially due to inappropriate handling, Sharkoon assumes no liability. All named products and descriptions are trademarks and/or registered trademarks of the respective manufacturers and are accepted as protected. As a continuing policy of product improvement at Sharkoon, the design and specifications are subject to change without prior notice. National product specifications may vary. All rights reserved, especially (also in extracts) for translation, reprinting, reproduction by copying or other technical means. Infringements will lead to compensation. All rights reserved especially in case of assignation of patent or utility patent. Means of delivery and technical modifications reserved.

Rechtliche Hinweise

Für eventuellen, auftretenden Datenverlust, insbesondere durch unsachgemäße Handhabung, übernimmt Sharkoon keine Haftung. Alle genannten Produkte und Bezeichnungen sind Warenzeichen und/oder eingetragene Warenzeichen der jeweiligen Hersteller und werden als geschützt anerkannt. Als Teil von Sharkoons Politik der fortwährenden Produktverbesserung unterliegen Produktdesign und -spezifikationen Änderungen ohne vorherige Ankündigung. Die Spezifikationen können in verschiedenen Ländern variieren. Alle Rechte vorbehalten, insbesondere (auch auszugsweise) die der Übersetzung, des Nachdrucks, der Wiedergabe durch Kopieren oder ähnliche Verfahren. Zuwiderhandlungen verpflichten zu Schadenersatz. Alle Rechte vorbehalten, insbesondere für den Fall der Patenterteilung oder GM-Eintragung, Liefermöglichkeiten und technische Änderungen vorbehalten.

Mentions légales

Sharkoon n assume aucune responsabilité pour les pertes de données, en particulier celles causées par un traitement inapproprié. Les noms de produits et descriptions sont des marques commerciales et/ou protégées des fabricants respectifs, acceptées comme protégées. Dans le cadre de la politique damélioration continue des produits chez Sharkoon, le design et les spécifications sont sujets à des modifications sans préavis. Les spécifications nationales du produit peuvent varier. Tous les droits sont réservés, en particulier pour la traduction, la réimpression, la reproduction par copie ou tout autre moyen technique. Toute infraction donnera lieu à une demande de compensation. Tous droits réservés, en particulier en cas de cession de brevet ou de brevet dutilité. Les méthodes de livraison et de modification technique sont réservées.

Avvertenze legali

Per potenziali perdite dei dati, in particolare a causa di un trattamento inappropriato, Sharkoon n assume alcuna responsabilit  in merito. Tutti i prodotti e le descrizioni riportate sono marchi e/o marchi registrati dei rispettivi produttori e vengono accettati come protetti. Come parte della politica di miglioramento del prodotto di Sharkoon, i prodotti sono soggetti a cambi del Design e le specifiche sono soggette a modifiche senza preavviso. Le specifiche possono variare nei diversi paesi. Tutti i diritti sono riservati in particolare (anche per gli estratti) per traduzioni, ristampe, riproduzione tramite copia e metodi simili. I trasgressori sono passibili di risarcimento danni. Tutti i diritti sono riservati, in particolare per la concessione di brevetti o di registrazione. Disponibilit  e modifiche tecniche sono riservate.

Aviso legal

Sharkoon n asume ninguna responsabilidad por la posible p rdida de datos, especialmente por una manipulaci n inadecuada. Todos los productos y descripciones mencionados son marcas comerciales y/o marcas registradas de sus respectivos fabricantes y est n aceptados como protegidos. Cumpliendo nuestra continuada directiva de mejora de productos en Sharkoon, el dise o y las especificaciones est n sujetos a cambio sin previo aviso. Las especificaciones de productos nacionales pueden variar. Reservados todos los derechos, especialmente (tambi n en extractos) en lo que a traducci n, reimpresi n y reproducci n mediante copia u otros medios t cnicos se refiere. Las infracciones dar n lugar a compensaciones. Reservados todos los derechos, especialmente en el caso de asignaci n de patente o patente de utilidad. Reservados los medios de entrega y las modificaciones t cnicas.

Aviso Legal



A empresa Sharkoon n assume qualquer responsabilidade por uso inapropriado ou perda de dados. Todos os produtos e descri es s o marcas comerciais e/ou marcas registradas dos respectivos fabricantes; como uma continua o da pol tica de melhoria do produto em Sharkoon, o design e as especifica es est o sujeitas a altera es sem aviso pr vio. Especifica es de produtos nacionais podem variar. Todos os direitos reservados (aplic vel tamb m em extractos) para tradu o, reimpress o, reprodu o pela c pia ou outros meios t cnicos. Qualquer infra  es d o direito a compensa o Todos os direitos reservados especialmente em caso de atribui o de patente ou utilidade do patente. Meios de distribui o e modifica es t cnicas reservados.

Wettelijke vermelding

Voor het potenti le verlies van data, speciaal na oneigenlijk gebruik, accepteert Sharkoon geen aansprakelijkheid. Alle genoemde productnamen en omschrijvingen zijn trademarks en/of geregistreerde trademarks van de respectievelijke fabrikant en zijn als beschermd geaccepteerd. Als onderdeel van het beleid van Sharkoon aangaande productverbetering kunnen de specificaties en design wijzigen zonder voorankondiging. De specificaties kunnen per land verschillen. Alle rechten voorbehouden speciaal (ook in uittreksel) voor vertaling, herdruk, reproductie of kopi ren met andere technische middelen. Overtredingen leiden tot vervolging voor schadevergoeding. Alle rechten zijn voorbehouden met nadruk op patenten of goedkeuringen. Leveringsmogelijkheden en andere technische modificaties voorbehouden.



Disposal of your old products

Your product is designed and manufactured with high quality materials and components, which can be recycled and reused.

-  When this crossed-out wheeled bin symbol is attached to a product, it means the product is covered by the European Directive 2012/19/EU.
-  Please be informed about the local separate collection system for electrical and electronic products. Please act according to your local rules and do not dispose of your old products with your normal household waste. The correct disposal of your old product will help prevent potential negative consequences to the environment and human health.



Entsorgung Ihres alten Gerates

Ihr Gerat wurde unter Verwendung hochwertiger Materialien und Komponenten entwickelt und hergestellt, die recycelt und wiederverwendet werden k nnen.

-  Befindet sich dieses Symbol (durchgestrichene Abfalltonne auf Radern) auf dem Gerat, bedeutet dies, dass fur dieses Gerat die Europaische Richtlinie 2012/19/EU gilt.
-  Informieren Sie sich ber die geltenden Bestimmungen zur getrennten Sammlung von Elektro- und Elektronik-Altgeraten in Ihrem Land. Richten Sie sich bitte nach den geltenden Bestimmungen in Ihrem Land, und entsorgen Sie Altgerate nicht ber Ihren Haushaltsabfall. Durch die korrekte Entsorgung Ihrer Altgerate werden Umwelt und Menschen vor mglichen negativen Folgen geschtzt.



Traitement de votre produit usag 

Votre produit est con u et fabriqu  avec des mat riaux et composants de haute qualit  qui peuvent tre r utilis s et recycl s.

-  Lorsque ce symbole de poubelle barr e est pr sent sur un produit, cela signifie que ce dernier est couvert par la directive europ enne 2012/19/EU.
-  Veuillez-vous informer sur le syst me local de collecte de tri s lectif pour les produits  lectriques et  lectroniques. Veuillez respecter la r glementation locale et ne pas jeter vos produits usag s avec vos d chets m nagers. La mise au rebut conforme de votre ancien produit aidera   pr venir les cons quences n gatives potentielles pour l'environnement et la sant  humaine.



Smaltimento vecchio dispositivo

Il prodotto   stato progettato e realizzato con materiali e componenti che possono essere riciclati e riutilizzati di alta qualit .

-  Questo simbolo (bidione ruote) sul dispositivo, significa che per questo vale la direttiva europea 2012/19/EU.
-  La preghiamo di informarsi sulle modalit  di raccolta differenziata di apparecchiature elettriche ed elettroniche nel Suo paese. Siate sicuri di fare riferimento alle leggi in vigore nel vostro paese e non gettare i vecchi prodotti nei normali rifiuti domestici. Il corretto smaltimento dei vecchi dispositivi, contribuisce a prevenire l'ambiente e le persone da possibili conseguenze negative.



Deshacerse del producto antiguo

El producto est  dise ado y fabricado con materiales y componentes de alta calidad que se pueden reciclar y reutilizar.

-  Cuando este simbolo del contenedor con ruedas tachado se incorpore a un producto, significar  que dicho producto est  cubierto por la Directiva Europea 2012/19/EU. orada.
-  Inf rmese sobre el sistema local de recolecci n y separaci n relacionado con los productos el ctricos y el ctronicos. Act e conforme a las normas locales y no se deshaga de los productos antiguos mezcl ndolos con los residuos dom sticos convencionales. Si se deshace de forma correcta de sus productos antiguos, ayudar  a prevenir las posibles consecuencias negativas en el medio ambiente y en la salud humana.

Descarte do seu produto antigo

O seu produto foi fabricado com materiais e componentes de alta qualidade, que podem ser reciclados e reutilizados.

-  Caso um produto de lata de lixo cruzado por duas linhas na forma de x estiver anexado a um produto, significa que o produto   coberto pela diretiva europeia 2012/19/EU.
-  Por favor se informe sobre o sistema de coleta local para produtos eletr nicos. Proceda de acordo com as regras locais e n o elimine os seus antigos produtos com lixo dom stico. A elimina o correta do seu antigo produto ajuda a evitar consequ ncias negativas para o meio ambiente e para a sade humana.

Afvoeren van uw oude product

Uw product is ontworpen en geproduceerd uit hogequaliteitsmaterialen en -componenten die kunnen worden gerecycled en hergebruikt. Wanneer dit symbool van een afvalcontainer met een kruis erop door het apparaat wordt afgebeeld, betekent dit dat het product onder de Europese richtlijn 2012/19/EU valt. Zorg dat u geïnformeerd bent over de lokale bestemmingen van oude elektrische of elektronische producten. Handel naar de lokale regelgeving en voer uw oude apparaten niet af met het huisafval. De correcte afvoer van uw oude producten helpt potenti le schade voor mens en milieu voorkomen.

Zastrzezenia prawne

Za potencjaln  utrat  danych, szczeg lnie w wyniku nieprawidlowej obsługi produktu, firma Sharkoon nie ponosi adnej odpowiedzialnoci. Wszystkie wymiennione produkty i opisy sz znakami towarowymi i /lub zastrzeżeniami znakami towarowymi odpowiednich producent w i sz zaakceptowane jako chronione. W następnstwie polityki stałego ulepszenia produktu przez firmę Sharkoon, konstrukcja i specyfikacja mogą ulec zmianie bez uprzedniego powiadomienia. Krajowe specyfikacje produktów poszczególnych region w mogą si  r zni od siebie. Wszelkie prawa zastrzeżone, szczeg lnie w zakresie tłumaczenia, przedruku, powielania poprzez kopiowanie lub przy użyciu innych srodk w technicznych. Naruszenia doprowadzi do wyroknienia. Wszelkie prawa sz zastrzeżone, szczeg lnie w zakresie praw do patentu lub uzytkownego patentu. Spos b dostawy i modyfikacje techniczne sz zastrzeżone.

Felol ss g elh rt sa

A Sharkoon nem v llal felel ss get az esetleges adatveszt s rt, különösen a nem megfelelő kezel s k vetkezt ben. Minden megnevezett m rka- vagy term kn v   adott v llalat v djegye  s/vagy bejegyzett v djegye, ily m don v delem alatt  llonak tekintend . A Sharkoon folyamatos term kfejleszt si politik ja  rtelmében a konstrukci   s m szaki adatok el zetes  rtesítés nélkül megv ltozhatnak. A országos term kspecifik ci  v ltozhatnak. Minden jog fenntartva, bele rtve a (kivonatol) fordít s,  jranymotat s, illetve a m solással  s egy b m szaki megoldással t r ndn sokszorosit s. A jogs rt s k rt rtesi ig nynt y maga ut n. Minden jog fenntartva, külön k ppen a szabadalmi jog, illetve a haszn lati jog  tr h z sa tekintetében. A k zl s  s m szaki m dost sok m dja fenntartva.

Pr vni omezeni

Spole nost Sharkoon nenese adnou odpov dnost za p ipadnou ztr tu dat, zejména z d vodu nevhodn  manipulace. Vschny pojmenovan  produkty a popisy jsou ochrann  zn mky a/nebo registrovan  ochrann  zn mky p islun ch v robci a jsou povaov ny za chr n n . Vzhledem k tomu, e spole nost Sharkoon sv  produkty neust le vylepuje, je zm na designu a specifikaci bez p edchozho upozorn n  vyhrazena. N rodn  specifikace produkt  se mohou liit. Veker  pr va, zejména (rovnve v ytich) na p eklad, p etisk, reprodukov n  nebo kopirov n  nebo jin ch technick ch prostředk ch, jsou vyhrazena. Poruen  budou pokutov na. Vschna pr va vyhrazena zejména v p ipad  ud len  patentu nebo patentu na n stroj. Zp soby dod n  a technick   pravy jsou vyhrazeny.

Юридическая информация

В случае потери данных, в частности по причине не правильной эксплуатации, Sharkoon не несет ответственности. Все названные продукты и описания являются товарными знаками и/или зарегистрированными товарными знаками соответствующих производителей и принимаются а качестве защищенных. Как продолжение политики улучшения продукта в Sharkoon, дизайн и технические характеристики могут быть изменены без предварительного уведомления. Национальные спецификации продукта могут отличаться. Все права, особенно на перевод, перепечатку, снятие копий, воспроизведение путем копирования и иных дободных средств, защищены. Нарушения приведут к компенсации. Все права защищены, особенно право на получение патента и исключительное право на изобретение. Предоставляются средства доставки и технические изменения.

Yasal Uyarı

Potansiyel veri kaybinin dolay,  zellikle uygunsuz kullanm nedeniyle, Sharkoon hibir sorumluluk kabul etmemektedir. Adı belirtilen t m  r nler ve a ıklamalar ilgili  reticilerin ticari markaları ve/veya tescilli ticari markalarıdır, ve kurumsal olarak kabul edilir. Sharkoonda, s rekl   r n gelitirme politikasına g re, tasarımlar ve teknik  zellikler  nceden bildirilmeksizin deitirilebilir. Uslusal  r n  zellikleri deerlidir. T m hakları,  zellikle (ayrıca yazılı olarak)  eviri, yeniden basma, kopyalama veya baka teknik y ntemlerle  oaltma i in saklıdır. Herhangi bir ihlal taminatınal y  a acaktır.  zellikle patent veya faydalı patent devri durumunda t m hakları saklıdır. Teslim ekli ve teknik deitiklik hakkı saklıdır.

法律免責聲明



若發生資料遺失 (特別是因不當操作所引起) 之情形, Sharkoon 不需承擔任何責任。本手冊提及之所有產品與說明 均為其所屬製造商的高標和 / 或註冊商標, 且均受保護。基於 Sharkoon 產品持續改進的政策, 相關設計和規格會隨時變動, 恕不另行通知。各國產品規格可能有所不同, 本公司保留所有權利, 特別是複製或其他技術方式進行翻譯、翻印、再製 (包含複製) 方面, 違者將負賠償責任。本公司保留所有權利, 特別是在專利或實用新型專利方面。本公司保留交付方式和技術修改的權利。

免責事項

特に不適当な取り扱いによるデータの潜在的な損失について、Sharkoon は一切の責任を負いません。名前の付いたすべての製品と説明は、各メーカーの高標および/または登録商標であり、保護されているものと受け入れられています。Sharkoon における継続的な製品改良の方針として、設計および仕様は予告なく変更される場合があります。各国別に製品仕様が変わる場合があります。特に翻訳、再印刷、コピーまたは他の技術的手段による再生に対するすべての権利 (抽出物に含まれるものを含む) は留保されています。侵害行為があった場合は、補償が請求されることとなります。特に特許または実用特許の譲渡の場合、すべての権利が留保されます。提供手段および技術的修正が留保されます。



Utilizacja zużytego produktu

To urządzenie zostało zaprojektowane i wykonane z wysokiej jakości materiałów i elementów, które mogą zostać poddane utylizacji oraz ponownemu wykorzystaniu.

-  Symbol przekreślonego śmietnika na kółkach dołączony do produktu oznacza, że jest on objęty Dyrektywą Euro- pejską 2012/19/EU w sprawie elektroniki.
-  Należy zapoznać się z krajowym systemem odbioru produktów elektry- cznych i elektronicznych. Należy postępować zgodnie z krajowymi przepisami i nie wyrzucać tego typu urządzeń wraz z innymi odpadami domowymi. Prawidłowa utylizacja starego używanego produktu pomoże zapobiec potencjalnym negatywnym skutkom dla środowiska i zdrowia ludzkiego.



Az elhasznált termék elhelyezése

Az elhasznált termék elhelyezése: Az  n term k t kiv llo min s g ,  jrahasznosíthat  anyagokb l  s alkatr szekb l gy rtott k.

-  A term ken szerepl   th zott kerekkes hullad kart lyi embl ma azt jelenti, hogy a 2012/19/EK eur pai ir nyelv hat lya al  tartozik.
-  K rj k t j kozodjon az elektromos  s elektronikus term kek elk l n tett begy jt s vel kapcsol- atos, helyi rendszerrel kapcsolatban. K rj k, tartsa be a hullad kkezel re vonatkoz , helyi szab lyoz s  s ne dobja az elhasznált term ket a h zt rtasi szem tbe. Az elhaszn lott term k helyes elhelyez se segít megelőzni a potenci lisan negatív k vetkezm nyeket a k rnyezetre  s a k zeg szs gre n ve.



Likvidace star ho produktu

Tento produkt byl navrven a vyroben z vysoce kvalitních materi l  a sou ast , kter  lze recyklovat a znovu pouit.


-  Kdy je na produktu uveden symbol p eskrtnut  popelnice s koleky, znamen  to, e se na tento produkt vztahuje evropsk  sm rnice 2012/19/EU.
-  Informujte se o místn m separaovan  sb ru elektrick ch a elektronick ch produkt . Postupujte podle místn ch p edpis  a nelikvidujte star  produkty s bznym komun ln m odpadem. Spr vn  likvidace star ho produktu zabr n  potenci ln m negativn m d sledk m na ivotn  prostředí a lidsk  zdraví.

Utilizacja starych produkt w



Wasz produkt został zaprojektowany i wykonany z wysokoekwalitownych materiałów i komponentów, które mogą być przerobione i używane ponownie.

-  Kiedy ten symbol przekreślonego murowanego kontenera przyklejony jest do изделия, это означает, что продукт защищен Европейской директивой 2012/19 / EU.
-  Пожалуйста, будьте внимательны к местной раздельной системе сбора электрических и электронных продуктов. Пожалуйста, действуйте в соответствии с вашими местными правилами и не утилизируйте старую электронку с обычными бытовыми отходами. Правильная утилизация вашей старой техники помогут предотвратить потенциальные негативные последствия для окружающей среды и здоровья человека.

Eski  r n n z n Elden  ıkarılması

 r n n z, geri d n n z ve tekrar kullanımı m mk n, y ksek kaliteli malzemelerden ve bileenlerden tasarlanmı ve  retilemitir.
 Bu  arpi iareti  r n arabas etketinin bir  r ne yapıtırılması, s z konusu  r n   2012/19/EU Avrupa Y neregesi kapsamında olduuna anlam gelir.
L tfen elektrikli ve elektronik  r nler i in bulunduunuz bilginen toplama sistemi hakkında bilgi edinin. L tfen yerel kurallara uyum hareket edin ve eski  r nlerinizi normal ev atıklarında birlikte atmayın. Eski  r n n z doru ekilde elden  ıkarılması, çevre ve insan salii  zerindeki olası olumsuz sonu ları  nlemeye yardımcı olacaktır.

舊產品之棄置

您的產品於設計和製造時採用高品質的材料和零件組，可進行回收和重複使用。
 若產品標有此打叉的垃圾筒符號，代表該產品符合歐盟指令 2012/19/EU。請告知您當地的電氣和電子產品分類回收系統。請根據當地法規處理，勿將舊產品丟入日常生活垃圾中。
 正確處理舊產品將可避免對環境與人體健康造成潛在的負面影響。

古くなった製品の処分

製品は、高品質の材料と部品を用いて設計かつ製造されており、リサイクルおよび再利用することができます。
クロストーク・ワールドピン記号が製品に取り付けられている場合、製品が欧州指令 2012/19/EU の対象であることを意味します。電気・電子製品に対する地域の分別収集システムについてお知らせします。お住まいの地域のルールに応じて行動し、通常の家庭ごみと一緒に古い製品を処分しないでください。古い製品を正しく処分することにより、環境および人間の健康に対する潜在的な負の影響を低くすることができます。



Follow us on



Sharkoon Technologies GmbH
Grüninger Weg 48
35415 Pohlheim
Germany

© **Sharkoon Technologies 2021**

info@sharkoon.com
www.sharkoon.com