

**STEINEL Vertrieb GmbH**  
Dieselstraße 80-84  
33442 Herzebrock-Clarholz  
Tel: +49/5245/448-188  
www.steinel.de



**Contact**

[www.steinel.de/contact](http://www.steinel.de/contact)



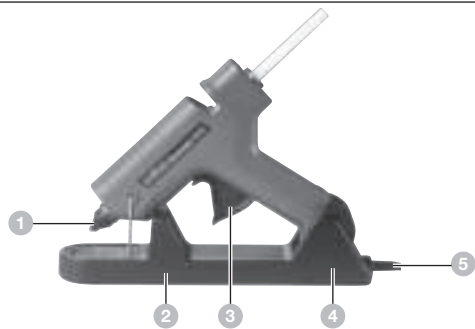
110059106\_11/2019\_A. Technische Änderungen vorbehalten. / Subject to technical modification without notice.

**STEINEL®**  
Intelligent technology



Information  
**Gluematic 5000**

DE  
GB  
FR  
NL  
IT  
ES  
PT  
SE  
DK  
FI  
NO  
GR  
TR  
HU  
CZ  
SK  
PL  
RO  
SI  
HR  
EE  
LT  
LV  
RU  
BG  
CN



## DE Original-Bedienungsanleitung

Bitte machen Sie sich vor Gebrauch mit dieser Bedienungsanleitung vertraut. Denn nur eine sachgerechte Handhabung gewährleistet einen langen, zuverlässigen und störungsfreien Betrieb.

Wir wünschen Ihnen viel Freude an Ihrer Heißklebepistole.

### Zu diesem Dokument

Bitte sorgfältig lesen und aufbewahren.

- Urheberrechtlich geschützt. Nachdruck, auch auszugsweise, nur mit unserer Genehmigung.

- Änderungen, die dem technischen Fortschritt dienen, vorbehalten

## Sicherheitshinweise

**Lesen und beachten Sie diese Hinweise, bevor Sie das Gerät benutzen. Bei Nichtbeachtung der Bedienungsanleitung kann das Gerät zu einer Gefahrenquelle werden.**

Beim Gebrauch von Elektrowerkzeugen sind zum Schutz gegen elektrischen Schlag, Verletzungs- und Brandgefahr folgende grundsätzliche Sicherheitsmaßnahmen zu beachten. Wenn mit dem Gerät nicht sorgsam umgegangen wird, kann

ein Brand entstehen oder Personen verletzt werden. Überprüfen Sie das Gerät vor Inbetriebnahme auf eventuelle Schäden (Netzanschlussleitung, Gehäuse, etc.) und nehmen Sie das Gerät bei Beschädigung nicht in Betrieb. Das Gerät nicht unbeaufsichtigt betreiben. Kinder sollten beaufsichtigt werden, um sicherzustellen, dass sie nicht mit dem Gerät spielen.



## Sicherheitshinweise

### Berücksichtigen Sie Umgebungseinflüsse.



Setzen Sie Elektrowerkzeuge nicht dem Regen aus. Benutzen Sie Elektrowerkzeuge nicht im feuchten Zustand und nicht in feuchter oder nasser Umgebung. Vorsicht bei Gebrauch der Geräte in der Nähe brennbarer Materialien. Nicht für längere Zeit auf ein und dieselbe Stelle richten. Nicht bei Vorhandensein einer explosionsfähigen Atmosphäre verwenden. Austretende Wärme kann zu brennbaren Materialien geleitet werden, die verdeckt sind.

### Schützen Sie sich vor elektrischem Schlag.



Vermeiden Sie Körperberührung mit geerdeten

Teilen, zum Beispiel Rohren, Heizkörpern, Herden, Kühlschränken. Das Gerät nicht unbeaufsichtigt lassen, so lange es in Betrieb ist.

### Bewahren Sie Ihre Werkzeuge sicher auf.



Gerät nach Gebrauch auf Standfläche auflegen und abkühlen lassen, bevor es weggepackt wird. Unbenutzte Werkzeuge müssen im trockenen, verschlossenen Raum und für Kinder nicht erreichbar aufbewahrt werden. Dieses Gerät kann von Kindern ab 8 Jahren und darüber sowie von Personen mit verringerten physischen, sensorischen oder mentalen Fähigkeiten oder Mangel an Erfahrung und Wissen benutzt



## Sicherheitshinweise

werden, wenn sie beaufichtigt oder bezüglich des sicheren Gebrauchs des Gerätes unterwiesen wurden und die daraus resultierenden Gefahren verstehen.

Kinder dürfen nicht mit dem Gerät spielen.

Reinigung und Benutzer-Wartung dürfen nicht von Kindern ohne Beaufichtigung durchgeführt werden.

### Überlasten Sie Ihre Werkzeuge nicht.



Sie arbeiten besser und sicherer im angegebenen Leistungsbereich. Tragen Sie das Werkzeug nicht am Kabel und benutzen Sie es nicht, um den Stecker aus der Steckdose zu ziehen. Schützen Sie das Kabel vor Hitze, Öl und scharfen Kanten.

### Achten Sie auf giftige Gase und Entzündungsgefahr.



Bei der Bearbeitung von Kunststoffen, Lacken und ähnlichen Materialien können giftige Gase auftreten.

Achten Sie auf Brand- und Entzündungsgefahr.

Zu Ihrer eigenen Sicherheit benutzen Sie nur Zubehör und Zusatzgeräte, die in der Bedienungsanleitung angegeben oder vom Werkzeughersteller empfohlen oder angegeben werden.

Der Gebrauch anderer als der in der Bedienungsanleitung oder im Katalog empfohlenen Einsatzwerkzeuge oder Zubehöre kann eine persönliche Verletzungsgefahr für Sie bedeuten.



## Sicherheitshinweise

### Reparaturen nur vom Elektrofachmann



Dieses Elektrowerkzeug entspricht den einschlägigen Sicherheitsbestimmungen. Reparaturen dürfen nur von einer Elektrofachkraft ausgeführt werden, andernfalls können Unfälle für den Betreiber entstehen. Wenn die Netzanschlussleitung dieses Gerätes beschädigt wird, muss sie durch eine gleichwertige ersetzt werden.

### Bewahren Sie diese Sicherheitshinweise beim Gerät gut auf.

#### Geräteelemente

- |   |                                   |
|---|-----------------------------------|
| 1 Standarddüse                              | 5 Netzkabel                       |
| 2 Ablageständer                             | 6 Langdüse                        |
| 3 Zughebel                                  | 7 Stromanschluss für Dauerbetrieb |
| 4 Ladeposition mit beweglichem Kontaktschuh |                                   |

## Wichtige Hinweise

- Keine flüssigen oder pastösen Klebstoffe verwenden!
- Die Klebemasse wird bis zu 200 Grad Celsius heiß! Verbrennungsgefahr!
- Verbrennungsgefahr! Nach Hautkontakt mit heißem Klebstoff: Sofort mit kaltem Wasser abkühlen. Nicht versuchen den Schmelzkleber von der Haut zu entfernen. Gegebenenfalls einen Arzt aufsuchen. Nach Augenkontakt mit heißem Klebstoff: Unverzüglich ca. 15 Minuten lang unter fließendem Wasser kühlen und sofort einen Arzt hinzuziehen.
- Die Klebestellen müssen fettfrei, trocken und absolut sauber sein.
- Eine einwandfreie Funktion wird nur beim Einsatz von original STEINEL- und/oder Henkel-Klebesticks gewährleistet.
- Nicht in Verbindung mit leicht entzündbaren/brennbaren Stoffen verwenden.
- Klebstoff-Flecken auf Kleidung lassen sich nicht entfernen.
- Hitzeempfindliche Materialien auf Eignung prüfen.
- Klebstoff-Tropfen entfernt man am besten im kalten Zustand.
- Klebesticks nicht aus dem Gerät ziehen. Heißer Kleber, der in das Gerät läuft, kann zur Beschädigung führen.
- Die Klebefestigkeit ist optimal, wenn die Verbindung unmittelbar nach dem Klebstoffauftrag zustande kommt.
- Bei längeren Arbeitspausen (von mehr als ca. 30 Minuten) bitte Netzstecker ziehen.
- Beim Nachschieben neuer Klebesticks bitte einen Moment warten, damit sich die kalte Patrone erwärmen kann. Auf keinen Fall mit Gewalt nachdrücken!
- Düse nach Wechsel immer fest anschrauben (ca. 1 Nm).

## Funktion und Handhabung 8 - 15

- 8 Klebestick hinten in den Heizkanal stecken. Kabel einstecken oder...
- 9 ...Pistole in der Ladestation 3–5 min aufheizen. Kontrollanzeige leuchtet auf.
- 10 Nach max. 5 min die Pistole mit einer Vorwärtsbewegung von der Ladestation trennen. Nicht nach oben abziehen.
- 11 Erneutes Aufladen in der Ladestation durch Aufstecken (z.B. bei schwergängigem Vorschub oder zähflüssigem Klebstoffaustritt).
- 12 In der Ladestation.
- 13 Zum – einseitigen – Auftragen des Klebstoffs leicht den Vorschub-Abzug betätigen. Die zu verklebenden Teile fest zusammenpressen. Nach ca. 2 min ist die Verbindung belastbar.
- 14 Zum Düsentausch Standarddüse heraus-schrauben.
- 15 Neue Düse einsetzen, eindrehen, nochmals fest anziehen.

## Verarbeitungshinweise 16 - 18

- 16 Großflächige Verbindungen erfordern großzügigen Klebeauftrag (z.B. Schlangenlinien).
- 17 Auch Hartschaum läßt sich problemlos verkleben, sofern der Kleber auf das Trägermaterial und nicht auf das Polystyrol gegeben wird (z.B. punktförmig).
- 18 Zum Verkleben von Textilien empfehlen wir z.B. einen raupenförmigen Auftrag.

## Beispielhafte Einsatzgebiete 19 - 21

- 19 Erstellen von Blumengestecken
- 20 Bodenträger in Schränken fixieren
- 21 Holzdübel fixieren

## Technische Daten

Aufheizzeit:	3 - 5 min
Aufschmelztemperatur:	210 - 220 °C
Förderleistung:	22 g/min
Abmessung (L × B × H):	185 × 32 × 180 mm
Netzspannung:	220 - 240 V
Leistung:	Ruhephase 20 W, Aufheizphase 500 W
Gewicht:	330 g (ohne Ständer)
Klebesticks:	Original STEINEL- und Henkel- Klebesticks

Technische Änderungen vorbehalten.

## Entsorgung

Elektrogeräte, Zubehör und Verpackungen sollen einer umweltgerechten Wiederverwertung zugeführt werden.



Werfen Sie Elektrogeräte nicht in den Hausmüll!

### Nur für EU-Länder:

Gemäß der geltenden Europäischen Richtlinie über Elektro- und Elektronik-Altgeräte und ihrer Umsetzung in nationales Recht müssen nicht mehr gebrauchsfähige Elektrogeräte getrennt gesammelt und einer umweltgerechten Wiederverwertung zugeführt werden.

## Herstellergarantie

Herstellergarantie  
der STEINEL Vertrieb GmbH,  
Dieselstraße 80-84,  
33442 Herzebrock-Clarholz

Wir beglückwünschen Sie zum Kauf Ihres STEINEL-Produkts, das höchste Qualitätsansprüche erfüllt. Aus diesem Grund leisten wir als Hersteller Ihnen als Endkunde gerne eine unentgeltliche Garantie gemäß den nachstehenden Bedingungen: Wir leisten Garantie durch kostenlose Behebung der Mängel (nach unserer Wahl: Reparatur, Austausch ggf. durch ein Nachfolgemodell oder Rückerstattung des Kaufpreises), die innerhalb der Garantiezeit auf einem Material- oder Herstellungsfehler beruhen. Die Garantiezeit für Ihr erworbenes STEINEL-Produkt beträgt 3 Jahre und beginnt mit dem Kaufdatum Ihres Produktes. Diese Herstellergarantie lässt gesetzliche Gewährleistungsansprüche, die Ihnen als Verbraucher gegenüber dem Verkäufer nach geltendem Recht einschließlich besonderer Schutzbestimmungen für Verbraucher zustehen können, unberührt. Die hier beschriebenen Leistungen gelten zusätzlich zu den gesetzlichen Gewährleistungsansprüchen und beschränken oder ersetzen diese nicht.

Ausdrücklich ausgenommen von dieser Garantie sind alle auswechselbaren Leuchtmittel. Darüber hinaus ist die Garantie ausgeschlossen:

- bei einem gebrauchsbedingten oder sonstigen natürlichen Verschleiß von Produktteilen oder Mängeln am STEINEL-Produkt, die auf gebrauchsbedingtem oder sonstigem natürlichem Verschleiß zurückzuführen sind,
- bei nicht bestimmungs- oder unsachgemäßem Gebrauch des Produkts oder Missachtung der Bedienungshinweise,

- wenn An- und Umbauten bzw. sonstige Modifikationen an dem Produkt eigenmächtig vorgenommen wurden oder Mängel auf die Verwendung von Zubehör-, Ergänzungs- oder Ersatzteilen zurückzuführen sind, die keine STEINEL-Originalteile sind,
- wenn Wartung und Pflege der Produkte nicht entsprechend der Bedienungsanleitung erfolgt sind,
- wenn Anbau und Installation nicht gemäß den Installationsvorschriften von STEINEL ausgeführt wurden,
- bei Transportschäden oder -verlusten.

Die Garantie gilt für sämtliche STEINEL-Produkte, die in Deutschland gekauft und verwendet werden. Es gilt deutsches Recht unter Ausschluss des Übereinkommens der Vereinten Nationen über Verträge über den internationalen Warenkauf (CISG).

### Geltendmachung

Wenn Sie Ihr Produkt reklamieren wollen, senden Sie es bitte vollständig und frachtfrei mit dem Original-Kaufbeleg, der die Angabe des Kaufdatums und der Produktbezeichnung enthalten muss, an Ihren Händler oder direkt an uns, die STEINEL Vertrieb GmbH – Reklamationsabteilung –, Dieselstraße 80-84, 33442 Herzebrock-Clarholz. Wir empfehlen Ihnen daher, Ihren Kaufbeleg bis zum Ablauf der Garantiezeit sorgfältig aufzubewahren. Für Transportkosten und -risiken im Rahmen der Rücksendung übernehmen wir keine Haftung.

**3** JAHRE  
HERSTELLER  
GARANTIE

## GB Translation of the original operating instructions

Please familiarise yourself with these operating instructions before using this product, because prolonged reliable and trouble-free operation will only be ensured if it is handled properly.

We hope your hot-melt glue applicator brings you lasting satisfaction.

### About this document

Please read carefully and keep in a safe place.

- Under copyright. Reproduction either in whole or in part only with our consent.

- Subject to change in the interest of technical progress.



## Safety precautions

**Read and observe this information before using the tool. Failure to observe the operating instructions may result in the tool becoming a source of danger.**

When using electric power tools, observe the following basic safety precautions to avoid electric shock as well as the risk of injury and fire. Used carelessly, the tool can start an unintentional fire or injure persons.

Check the tool for any damage (power cord, housing etc.) before putting it into operation and do not use the tool if it is damaged.

Do not leave the tool switched on unattended. Children should be supervised to make sure they do not play with the tool.

**Take the ambient conditions into account.**

Do not expose electric power tools to rain.



## Safety precautions

Do not use electric power tools when they are damp or in a damp or wet environment. Exercise care when using the tool in the proximity of flammable materials. Do not direct the tool at one and the same place for a prolonged period. Do not use in the presence of an explosive atmosphere. Heat emitted may be conducted to flammable materials that are hidden from direct sight.

### **Protect yourself from electric shock.**

Avoid coming into contact with grounded objects, such as pipes, radiators, cookers or refrigerators. Do not leave the tool unattended while in operation.



### **Store your tools in a safe place.**



After use, set the tool down on its standing surface and let it cool before putting it away.

When not in use, tools must be stored in a dry, locked room out of children's reach.

This tool may be used by children aged 8 or above and by persons with reduced physical, sensory or mental capabilities or lack of experience and knowledge if they are supervised or have been given instructions on how to use the tool safely and understand the hazards involved.

Do not allow children to play with the tool.

Children are not allowed to clean or carry out maintenance work on the tool without supervision.

## Safety precautions

### **Do not overload your tools.**



Your work results and safety will be enhanced if you operate the tool within the specified output range. Do not carry the tool by the power cord. Do not unplug the tool by pulling on the power cord. Protect the power cord from heat, oil and sharp edges.

### **Beware of toxic gases and fire hazards.**



Toxic gases may develop when working on plastics, paints, varnishes or similar materials.

Beware of fire and ignition hazards.

For your own safety, only use accessories and attachments that are specified in the operating instructions or recom-

mended or specified by the tool manufacturer. Using attachments or accessories other than those recommended in the operating instructions or catalogue may result in personal injury.

### **Repairs by a qualified electrician only**



This electric power tool complies with the relevant safety regulations. Repairs should only be performed by a qualified electrician. Otherwise the user may run the risk of accidents. If the tool's power cord is damaged, it must be replaced with a power cord of the same quality.

### **Keep these safety precautions with the tool.**

## Tool features

- 1 Standard nozzle
- 2 Tool stand
- 3 Trigger
- 4 Charging position with moveable contact shoe
- 5 Power cord
- 6 Long nozzle
- 7 Power cord connection for continuous work

## Important advice

- Do not use liquid or pasty adhesives.
- The glue reaches temperatures of up to 200 degrees Celsius. You could burn yourself!
- You could burn yourself! After skin contact with hot glue: immediately cool with cold water. Do not try to remove hot-melt glue from the skin. If necessary, seek medical attention. After eye contact with hot-melt glue: immediately cool for approx. 15 min. with running water and consult a doctor straight away.
- The area you are gluing must be free of grease, dry and absolutely clean.
- Trouble-free operation can only be guaranteed when using original STEINEL or Henkel glue sticks.
- Do not use in conjunction with highly inflammable/combustible materials.
- Glue marks on clothing cannot be removed.
- Make sure heat-sensitive materials are suitable for gluing with hot-melt adhesive.
- Drips of glue are best removed when cold.
- Do not pull glue sticks out of the applicator. Hot glue running into the applicator may cause damage.
- Optimum adhesion is achieved when the bond is established instantly on applying the glue.
- Unplug when not in use or during prolonged work breaks (more than 30 min).
- Before inserting a new glue stick, wait a moment for the cold cartridge to heat up. Never force the glue stick through the applicator.
- Always screw the nozzle tight after replacing it (approx. 1 Nm).

## Operating principle and handling 8 – 15

- 8 Insert glue stick into heating duct. Plug in power cord or...
- 9 ...let the applicator heat up in the charging station for 3–5 min. The indicator light comes on.
- 10 After no longer than 5 min, remove the applicator from the charging station in a forward movement. Do not remove vertically.
- 11 Recharge by returning the applicator to the charging station (e.g. if glue feeding becomes sluggish or glue becomes too viscous).
- 12 In the charging station.
- 13 To apply glue – on one side – lightly press the feed trigger. After applying glue, firmly press items together. A firm bond is produced after approx. 2 min.
- 14 To change nozzles, unscrew the standard nozzle.
- 15 Fit the new nozzle, screw in and tighten.

## Glue application advice 16 – 18

- 16 Apply a generous amount of glue when bonding large areas (e.g. wall lines).
- 17 Rigid foam can also be bonded without a problem provided the glue is applied to the substrate material and not to the polystyrene (e.g. in dots).
- 18 To bond fabric, for example, we recommend applying the glue in beads.

## Example applications 19 – 21

- 19 Making flower arrangements
- 20 Attaching shelf supports in cabinets
- 21 Fixing wooden dowels



## Technical specifications

Warm-up time:	3 - 5 min
Melting temperature:	210°C - 220°C
Delivery rate:	22 g/min
Dimensions (L x W x H):	185 x 32 x 180 mm
Power supply:	220 - 240 V
Output:	20 W in idle phase, 500 W in warm-up phase
Weight:	330 g (without stand)
Glue sticks:	Genuine STEINEL and Henkel glue sticks

Subject to technical modifications.

## Disposal

Electrical and electronic equipment, accessories and packaging must be recycled in an environmentally compatible manner.



Do not dispose of electrical and electronic equipment as domestic waste.

### EU countries only:

Under the current European Directive on Waste Electrical and Electronic Equipment and its implementation in national law, electrical and electronic equipment no longer suitable for use must be collected separately and recycled in an environmentally compatible manner.

## Manufacturer's Warranty

This STEINEL product has been manufactured with utmost care, tested for proper operation and safety in accordance with applicable regulations and then subjected to random sample inspection. STEINEL guarantees that it is in perfect condition and proper working order. The warranty period is 36 months and starts on the date of sale to the consumer. We will remedy all defects caused by material flaws or manufacturing faults. The warranty will be met by repair or replacement of defective parts at our own discretion. This warranty does not cover damage to wearing parts, damage or defects caused by improper treatment or maintenance nor does it cover

breakage as a result of the product being dropped. Further consequential damage to other objects shall be excluded.

Claims under warranty shall only be accepted if the product is sent fully assembled and well packed complete with sales receipt or invoice (date of purchase and dealer's stamp) to the appropriate Service Centre or handed in to the dealer within the first 6 months.

**3 YEAR**  
MANUFACTURER'S  
WARRANTY

## FR Traduction du mode d'emploi original

Avant d'utiliser l'appareil, veuillez lire attentivement le présent mode d'emploi. En effet, seule une manipulation correctement effectuée garantit durablement un fonctionnement impeccable et fiable.

Nous souhaitons que votre pistolet à colle chaude vous apporte entière satisfaction.

## À propos de ce document

Veuillez le lire attentivement et le conserver en lieu sûr !

- Il est protégé par la loi sur les droits d'auteur. Une réimpression même partielle n'est autorisée qu'après notre accord préalable.
- Sous réserve de modifications techniques.



## Consignes de sécurité

**Veuillez lire ces consignes avant d'utiliser l'appareil. L'appareil peut devenir une source de danger si le mode d'emploi n'est pas respecté.**

Lors de l'utilisation d'outillage électrique, il est absolument impératif de respecter les consignes de sécurité suivantes afin de se protéger des accidents électriques, des risques de blessures et d'incendie. Un incendie peut

survenir et des personnes peuvent être blessées si l'appareil n'est pas manié avec précaution.

Avant d'utiliser l'appareil, assurez-vous qu'il ne présente pas de détérioration (câble secteur, boîtier, etc.) et ne le mettez pas en service s'il est détérioré.

Ne laissez pas l'appareil sans surveillance. Veuillez surveiller que les enfants ne jouent pas avec l'appareil.



## Consignes de sécurité

### Tenez compte des conditions ambiantes.

N'exposez jamais les appareils électriques à la pluie ou à l'humidité. N'utilisez pas l'appareil lorsqu'il est humide, ni dans un environnement humide ou mouillé. N'utilisez pas l'appareil à proximité de matières inflammables et ne le dirigez pas longtemps vers le même endroit. N'utilisez pas l'appareil en présence d'une atmosphère explosive. La chaleur dégagée peut être transmise à des matériaux inflammables cachés.



teurs, cuisinières et réfrigérateurs. Ne laissez pas l'appareil sans surveillance tant qu'il fonctionne.

### Stockez l'appareil dans un endroit sûr.



Après utilisation, posez l'appareil sur sa surface d'appui et laissez-le refroidir avant de le remballer. Lorsqu'il n'est pas utilisé, l'appareil doit être conservé dans un local fermé à l'abri de l'humidité et hors de portée des enfants. Les enfants de 8 ans et plus ainsi que les personnes dont les capacités physiques, sensorielles ou mentales sont réduites ou qui manquent d'expérience et de connaissance peuvent utiliser cet appareil s'ils sont surveillés ou s'ils ont été

### Protégez-vous contre les accidents électriques.



Évitez de toucher des éléments mis à la terre comme tuyaux, radia-



## Consignes de sécurité

instruits en matière d'utilisation en toute sécurité de l'appareil et s'ils comprennent les risques qui en résultent.

Il est interdit aux enfants de jouer avec l'appareil.

Il est interdit aux enfants de nettoyer l'appareil et d'effectuer les travaux d'entretien réservés à l'utilisateur sans surveillance.

### Ne soumettez pas votre appareil à une surcharge électrique.



Il travaillera mieux et plus en sécurité si vous respectez la plage de puissance indiquée. Ne vous servez jamais du câble pour transporter l'outil ou débrancher la fiche de la prise électrique. Protégez le câble de la chaleur, de l'huile et des arêtes coupantes.

### Attention aux émanations de gaz toxiques et au danger d'inflammation.



Si vous travaillez sur des matières plastiques ou des peintures, des vernis ou des produits similaires, des émanations de gaz toxiques peuvent se produire sous l'action de la chaleur.

Soyez attentifs aux risques d'incendie et d'inflammation.

Pour votre propre sécurité, utilisez uniquement les accessoires ou les appareils complémentaires indiqués dans le mode d'emploi et recommandés ou mentionnés par le fabricant de l'appareil. Si vous utilisez des appareils ou des accessoires autres que ceux recommandés dans le mode d'emploi ou le catalogue



## Consignes de sécurité

vous vous exposez à des risques de blessures.

**Les réparations ne doivent être effectuées que par un spécialiste en électricité.**



Cet appareil électrique est conforme aux prescriptions de sécurité en vigueur. Les réparations ne doivent être effectuées que par un électricien professionnel,

dans le cas contraire il y a risque d'accident pour l'utilisateur. Si la ligne de connexion au réseau de cet appareil est endommagée, elle doit être remplacée par une ligne équivalente.

**Conservez bien ces consignes de sécurité à proximité de l'appareil.**

### Éléments de l'appareil

- 1 Buse standard
- 2 Pied-support
- 3 Gâchette
- 4 Position de recharge avec embase enfichable
- 5 Câble secteur
- 6 Buse longue
- 7 Raccordement électrique pour un fonctionnement continu

### Remarques importantes

- Ne pas utiliser de colle fluide ou en pâte !
- La colle chauffe jusqu'à 200 °C ! Risque de brûlures !
- Risque de brûlures ! Après contact de la colle brûlante avec la peau : rincer immédiatement à l'eau froide. Ne pas essayer de faire fondre la colle pour l'enlever de la peau. Appeler un médecin si nécessaire. Après contact de la colle brûlante avec les yeux : refroidir immédiatement à l'eau courante pendant env. 15 min et consulter immédiatement un médecin.
- Les emplacements de collage doivent être exempts de graisses, secs et absolument propres.
- Un fonctionnement parfait est garanti uniquement lors de l'utilisation de bâtons de colle originaux STEINEL et/ou Henkel.
- Tenir à l'écart de substances facilement inflammables / combustibles.
- Il est impossible d'éliminer les taches de colle des vêtements.
- Vérifier la compatibilité des matériaux sensibles à la chaleur.
- Les gouttes de colle s'éliminent plus facilement à l'état froid.
- Ne pas retirer le bâton de colle de l'appareil. La colle chaude coulant dans l'appareil peut causer des dommages.
- La solidité du collage est optimale lorsque l'assemblage est effectué directement après application de la colle.
- En cas de pauses prolongées (plus qu'env. 30 minutes) débrancher l'appareil du secteur.
- Lors du chargement de nouveaux bâtons de colle, attendre un moment jusqu'à ce que le nouveau bâton se soit réchauffé. Ne surtout pas pousser avec force !
- Après un changement de la buse, il faut toujours la resserrer (env. 1 Nm).

### Fonction et manipulation 8 - 15

- 8 Enfoncez le bâton de colle par l'arrière dans le canal de chauffe. Branchez le câble ou...
- 9 ...laissez chauffer le pistolet pendant 3 à 5 minutes dans le poste de charge. Le témoin lumineux de contrôle s'allume.
- 10 Au bout de 5 minutes, enlevez le pistolet du poste de charge en le poussant vers l'avant. Ne le tirez pas vers le haut.
- 11 Nouvelle recharge en remettant le pistolet dans le poste de charge (par ex. si la colle sort difficilement du pistolet ou si elle est visqueuse).
- 12 Position de charge.
- 13 Appuyez légèrement sur la gâchette d'avancée de la colle pour appliquer la colle d'un seul côté. Pressez fortement l'une contre l'autre les pièces à coller. L'assemblage collé est résistant au bout d'env. 2 minutes.
- 14 Pour remplacer la buse, dévissez la buse standard.
- 15 Mettez en place la nouvelle buse, vissez-la et resserez-la à fond.

## Conseils pour un collage réussi 16 – 18

- 16 Il faut appliquer généreusement la colle (par ex. sous forme de lignes sinueuses) pour réaliser des collages sur de grandes surfaces.
- 17 Il est également possible de coller sans difficulté la mousse rigide dans la mesure où la colle est appliquée sur le support et non pas sur le polystyrène (par ex. sous forme de points).
- 18 Nous conseillons par ex. d'appliquer la colle en serpentins pour coller des textiles.

## Exemples de domaines d'application 19 – 21

- 19 Création d'arrangements floraux
- 20 Fixation des taquets dans les armoires
- 21 Fixation des chevilles en bois

## Caractéristiques techniques

Temps de chauffage :	de 3 à 5 min
Température de fusion :	de 210 à 220 °C
Débit de colle :	22 g/min
Dimensions (L × l × H) :	185 × 32 × 180 mm
Tension du réseau :	220 à 240 V
Puissance :	phase de repos 20 W, phase de chauffage 500 W
Poids :	330 g (sans support)
Bâtons de colle :	bâtons de colle originaux STEINEL et Henkel

Sous réserve de modifications techniques.

## Élimination

Les appareils électriques, les accessoires et les emballages doivent être soumis à un recyclage respectueux de l'environnement.



Ne jetez pas les appareils électriques avec les ordures ménagères !

**Uniquement pour les pays de l'UE :** conformément à la directive européenne en vigueur relative aux appareils électriques et électroniques usagés et à son application dans le droit national, les appareils électriques qui ne fonctionnent plus doivent être collectés séparément des ordures ménagères et doivent faire l'objet d'un recyclage écologique.

## Garantie du fabricant

Ce produit STEINEL a été fabriqué avec le plus grand soin. Son fonctionnement et sa sécurité ont été contrôlés suivant des procédures fiables et il a été soumis à un contrôle final par sondage. STEINEL garantit un état et un fonctionnement irréprochables. La durée de garantie est de 36 mois et débute au jour de la vente au consommateur. Nous remédions aux défauts provenant d'un vice de matière ou de construction. La garantie sera assurée à notre discrétion par réparation ou échange des pièces défectueuses. La garantie ne s'applique ni aux pièces d'usure, ni aux dommages et défauts dus à une utilisation ou maintenance incorrectes, ni aux bris de pièces consécutifs à une chute. Les dommages consécutifs causés à d'autres objets sont exclus de la garantie.

La garantie ne s'applique que si l'appareil non démonté est retourné à la station de service après-vente la plus proche, dans un emballage adéquat, accompagné d'une facture ou d'un ticket de caisse portant la date d'achat et le cachet du vendeur ou s'il est remis au vendeur dans les 6 premiers mois.

**3 ANS**  
DE GARANTIE  
FABRICANT

Lees voor het gebruik deze gebruiksaanwijzing nauwkeurig door, want alleen een vakkundige omgang garandeert een duurzaam, betrouwbaar en storingvrij gebruik.

Wij wensen u veel plezier met uw nieuwe lijmpistool.

### Over dit document

Zorgvuldig doorlezen en bewaren a.u.b.

- Rechten uit het auteursrecht voorbehouden. Vermenigvuldiging, ook van delen van deze handleiding, is alleen met onze toestemming geoorloofd.

- Wijzigingen in het kader van de technische vooruitgang voorbehouden.

## Veiligheidsvoorschriften

**Deze voorschriften voor gebruik van het apparaat lezen en in acht nemen. Wanneer de gebruiksaanwijzing niet wordt opgevolgd kan het apparaat risico's veroorzaken.**

Bij het gebruik van elektrische apparaten moeten ter voorkoming van elektrische schokken, lichamelijke letsels en brandgevaar de volgende veiligheidsvoorschriften in acht worden genomen. Als er niet zorgvuldig met het apparaat wordt omge-

gaan, zou er per ongeluk brand kunnen ontstaan of zouden mensen gewond kunnen raken.

Controleer het apparaat voor de ingebruikneming op eventuele beschadigingen (stroomkabel, behuizing etc.) en neem het apparaat bij beschadiging niet in gebruik.

Het apparaat nooit zonder toezicht ingeschakeld laten.

Houd kinderen onder toezicht om er zeker van te zijn dat zij niet met het apparaat spelen.

## Veiligheidsvoorschriften

**Houd ook rekening met omgevingsinvalueden.**



Stel elektrisch gereedschap nooit bloot aan regen. Gebruik elektrisch gereedschap niet in vochtige toestand en niet in een vochtige of natte omgeving. Voorzichtig bij gebruik van het apparaat in de buurt van brandbare materialen. Niet gedurende lange tijd op dezelfde plek gericht houden. Het apparaat niet gebruiken in een explosieve omgeving. De ontsnappende warmte kan naar onzichtbare of verdeckte brandbare materialen worden geleid.

**Bescherm uzelf tegen elektrische schokken.**



Voorkom dat u gearde delen, zoals buizen, verwarmingselementen,

fornuizen of koelkasten aanraakt.

Laat het apparaat niet zonder toezicht, zolang het in werking is.

**Berg uw gereedschap veilig op.**



Zet het apparaat na gebruik op het stavlak en laat het afkoelen voordat u het wegbergt.

Ongebruikt gereedschap moet droog, in een afgesloten ruimte en voor kinderen onbereikbaar worden opgeborgen.

Dit apparaat mag door kinderen vanaf 8 jaar en ook door mensen met beperkte fysieke, sensorische of psychische vaardigheden of met een gebrek aan ervaring of kennis worden gebruikt, indien zij dit onder toezicht doen of ingelicht zijn over het veilig gebruik van



## Veiligheidsvoorschriften

het apparaat en de risico's die door het gebruik kunnen ontstaan.

Laat kinderen niet met het apparaat spelen.

Reinigings- en onderhoudswerkzaamheden (door de gebruiker) mogen alleen door kinderen worden uitgevoerd indien zij onder toezicht staan.

### Voorkom overbelasting van uw gereedschap.



U werkt beter en veiliger binnen het aangegeven vermogen. Draag het apparaat niet aan de kabel en gebruik de kabel niet om de stekker uit het stopcontact te trekken. Bescherm de kabel tegen hitte, olie en scherpe voorwerpen.

### Let op giftige gasen en ontbrandingsgevaar.



Bij de bewerking van kunststof, lak en soortgelijke materialen kunnen giftige gasen vrijkomen. Let op brand- en ontbrandingsgevaar. Gebruik voor uw eigen veiligheid uitsluitend toebehoren en aanvullende apparatuur, die in de gebruiksaanwijzing genoemd zijn of door de producent van het apparaat aanbevolen of aangegeven worden. Het gebruik van andere dan in de gebruiksaanwijzing of in de catalogus aanbevolen gereedschap of toebehoren kan leiden tot persoonlijk letsel.



## Veiligheidsvoorschriften

### Laat reparaties alleen door een elektro-vakman uitvoeren.



### Berg deze veiligheidsvoorschriften goed op bij het apparaat.

Dit elektrische gereedschap voldoet aan de betreffende veiligheidsvoorschriften. Reparaties mogen uitsluitend worden verricht door een elektro-vakman, anders kan er gevaar ontstaan voor de gebruiker. Als het netsnoer van dit apparaat wordt beschadigd, moet dit worden vervangen door een gelijkwaardig snoer.

#### Apparaatelementen

- |  |   |
|--|---|
| 1 Standaardmondstuk                          | 5 Netsnoer                              |
| 2 Standaard                                  | 6 Lang mondstuk                         |
| 3 Inschakelknop                              | 7 Stroomaansluiting voor continu werken |
| 4 Laadpositie met beweeglijke contact-schoen |   |

## Belangrijke informatie

- Gebruik geen vloeibare of pasta-achtige lijmsorten!
- De lijm wordt ca. 200 °C heet! Verbrandingsgevaar!
- Verbrandingsgevaar. Na contact van de hete lijm met de huid: onmiddellijk afkoelen met koud water. Probeer niet de smeltlijm van de huid te verwijderen. Eventueel een arts raadplegen. Na contact van de hete lijm met de ogen: onmiddellijk ca. 15 min. lang onder stromend water afkoelen en meteen een arts raadplegen.
- De lijmplaatsen moeten vetvrij, droog en absoluut schoon zijn.
- Een onberispelijke werking wordt alleen gegarandeerd bij gebruik van originele STEINEL- en/of Henkel-lijmpatronen.
- Niet gebruiken in combinatie met licht ontvlambare of brandbare stoffen.
- Lijmvlekken op kleding kunnen niet worden verwijderd.
- Materialen die gevoelig zijn voor hitte eerst controleren op geschiktheid.
- Lijmdruppels kunnen het beste in koude staat worden verwijderd.
- Trek de lijmpatronen niet uit het apparaat. Hete lijm die in het apparaat loopt, kan beschadigingen veroorzaken.
- De lijmstevigheid is optimaal wanneer de verbinding meteen na het aanbrengen van de lijm tot stand komt.
- Bij langere pauzes (meer dan 30 minuten) de stekker uit het stopcontact trekken.
- Bij het inschuiven van nieuwe lijmpatronen even wachten zodat het koude patroon kan opwarmen. Druk deze nooit met geweld in het apparaat!
- Mondstuk na het wisselen altijd vast aanschroeven (ca. 1 Nm).

## Werking en bediening 8 – 15

- 8 Steek de lijmpatroon in het verwarmingskanaal aan de achterzijde van het apparaat. Kabel insteken of...
- 9 ...lijmpistool 3–5 min. opwarmen in de oplader. Het controlelampje gaat branden.
- 10 Na max. 5 min. het lijmpistool met een voorwaartse beweging van de oplader nemen. Niet naar boven toe wegtrekken.
- 11 Steek het apparaat opnieuw in de oplader om op te laden (bijv. bij slechte toevoer of stroperig uittreddende lijm).
- 12 In de oplader.
- 13 Druk licht op de inschakelknop om lijm – aan 1 zijde – aan te brengen. De te lijmen delen stevig samendrukken. Na ca. 2 min. is de verbinding belastbaar.
- 14 Voor het verwisselen van het mondstuk het standaardmondstuk los-schroeven en verwijderen.
- 15 Het nieuwe mondstuk plaatsen, vast-schroeven en nogmaals aandraaien.

## Verwerkingsinstructies 16 – 18

- 16 Voor grote oppervlakken is veel lijm nodig (bijv. in golvende lijnen aanbrengen).
- 17 Ook hardschuim kan probleemloos worden gelijmd, indien de lijm op de ondergrond en niet op het polystyreen wordt aangebracht (bijv. druppelsgewijs).
- 18 Voor het lijmen van textiel adviseren wij de lijm bijv. in kleine golvende lijntjes aan te brengen.

## Voorbeelden van toepassingen 19 – 21

- 19 Bloemstukken maken
- 20 Legplankdragers in kasten fixeren
- 21 Houten pennen fixeren

## Technische gegevens

Opwarmduur:	3 – 5 min.
Smeltemperatuur:	210 - 220 °C
Aanvoervermogen:	22 g/min.
Afmetingen (L × B × H):	185 × 32 × 180 mm
Netspanning:	220 - 240 V
Vermogen:	rustfase ca. 20 W, opwarmfase ca. 500 W
Gewicht:	330 g (zonder standaard)
Lijmpatronen:	originele STEINEL- en Henkel-lijmpatronen

Technische wijzigingen voorbehouden.

## Verwijderen

Elektrische apparaten, toebehoren en verpakkingen dienen milieuvriendelijk gerecycled te worden.



Doe elektrische apparaten niet bij het huisvuil!

### Alleen voor EU-landen:

Conform de geldende Europese richtlijn voor gebruikte elektrische en elektronische apparatuur en hun implementatie in het nationaal recht, dienen niet langer bruikbare elektrische apparaten gescheiden ingezameld en milieuvriendelijk gerecycled te worden.

## Fabrieksgarantie

Dit STEINEL-product is met grote zorgvuldigheid gefabriceerd, getest op goede werking en veiligheid volgens de geldende voorschriften, en vervolgens steekproefsgewijs gecontroleerd. STEINEL verleent garantie op de storingvrije werking. De garantietermijn bedraagt 36 maanden en gaat in op de datum van aanschaf door de klant. Wij verhelpen gebreken die als gevolg van materiaal- of productiefouten zijn ontstaan. De garantie bestaat uit reparatie of vernieuwen van de defecte onderdelen, door ons te beoordelen. Garantie vervalt bij schade aan onderdelen, die aan slijtage onderhevig zijn, bij schade of gebreken, die door ondeskundig gebruik of onderhoud ontstaan, alsmede bij breuk door vallen. Schade aan andere voorwerpen is uitgesloten van garantie.

**3 JAAR**  
FABRIEKS  
GARANTIE

De garantie wordt alleen verleend, als het niet-gedemonteerde apparaat met kassabon of rekening (met aankoopdatum en winkelierstempel), goed verpakt, aan het betreffende serviceadres wordt opgestuurd of binnen de eerste 6 maanden naar de winkelier wordt teruggebracht.

## IT Istruzioni per l'uso originali

Vi preghiamo di procedere all'installazione solo dopo aver letto attentamente le presenti istruzioni di montaggio. Solo un utilizzo adeguato può infatti garantire un funzionamento di lunga durata, affidabile e privo di disturbi.

Vi auguriamo di essere pienamente soddisfatti della Vostra pistola a termoadesivazione.

### Riguardo a questo documento

Si prega di leggere attentamente le istruzioni e di conservarle.

- Tutelato dai diritti d'autore. La ristampa, anche solo di estratti, è consentita solo previa nostra approvazione.

- Con riserva di modifiche legate al progresso della tecnica.



## Avvertenze sulla sicurezza

**Leggete attentamente le presenti avvertenze sulla sicurezza prima di usare l'apparecchio. In caso di mancato rispetto delle istruzioni per l'uso, l'apparecchio può divenire una fonte di pericolo.**

Quando si usano utensili elettrici è necessario osservare le seguenti norme fondamentali per potersi proteggere da scosse elettriche e dal pericolo di ferimenti e d'incendio. Se non usate l'apparecchio con precauzione, sussiste

il pericolo d'incendio o di lesione a persone. Prima della messa in funzione controllate che l'apparecchio non presenti eventuali danni (al cavo di allacciamento alla rete, all'involucro, ecc.); in caso doveste constatare danni, non mettete in funzione l'apparecchio. Non lasciate l'apparecchio incustodito. Prestate attenzione in presenza di bambini e badate che essi non giochino con l'apparecchio.





## Avvertenze sulla sicurezza

### Tenete conto delle influenze ambientali.

Non esponete le apparecchiature elettriche alla pioggia. Non utilizzate apparecchiature elettriche umide e non impiegatele in ambienti umidi o bagnati.

Fate attenzione quando utilizzate gli apparecchi nelle vicinanze di materiali infiammabili. Non dirigete mai l'apparecchio a lungo verso uno stesso punto. Non azionate mai l'apparecchio in presenza di miscele gassose esplosive. Il calore che fuoriesce può venire convogliato verso materiali infiammabili che sono però nascosti.

### Protegetevi dalla scossa elettrica.

Evitate il contatto del corpo con parti collegate a



terra, ad esempio tubi, elementi del riscaldamento, fornelli, frigoriferi. Non lasciate l'apparecchio incustodito quando è in funzione.

### Conservate i Vostrî utensili in un posto sicuro.



Dopo l'uso appoggiate l'apparecchio su una superficie sicura e fatelo raffreddare prima di imballarlo e ritirarlo. Gli utensili che non vengono utilizzati devono venir riposti in un luogo asciutto e chiuso a chiave a cui i bambini non abbiano accesso. Questo apparecchio può venire utilizzato da bambini di età superiore agli 8 anni e da persone con capacità fisiche, sensoriali o mentali ridotte o con esperienza e conoscenze



## Avvertenze sulla sicurezza

insufficienti solo sotto sorveglianza o se sono stati/e istruiti circa il sicuro utilizzo dell'apparecchio e i possibili pericoli che da esso risultano.

Non lasciate giocare i bambini con l'apparecchio.

Non lasciate eseguire lavori di pulizia o manutenzione dai bambini senza che siano sorvegliati.

### Gli utensili non si devono mai sottoporre a sovraccarichi.



Si lavora meglio e con maggiore sicurezza se si rimane nell'ambito delle prestazioni indicate per l'apparecchio. Non trasportate l'apparecchio tenendolo per il cavo e non tirate quest'ultimo per sfilare la spina dalla presa. Proteggete il cavo dal ca-

lore e da contatti con olio e spigoli taglienti.

### Fate attenzione ai gas velenosi e al pericolo di accensione.



Nella lavorazione di materiali sintetici, vernici e simili si possono generare gas velenosi.

Attenzione al pericolo di provocare fiamme e incendi.

Ai fini della Vostra sicurezza utilizzate esclusivamente accessori e apparecchiature supplementari indicate nelle istruzioni per l'uso o consigliate o indicate dal costruttore dell'apparecchio. Se si impiegano degli accessori o apparecchi di complemento diversi da quelli indicati nelle istruzioni per l'uso o nel catalogo, sussiste il pericolo di lesioni.



## Avvertenze sulla sicurezza

### Per riparazioni rivolgetevi sempre a un elettrotecnico

Questo apparecchio elettrico è conforme alle disposizioni di sicurezza inerenti. Per eventuali riparazioni bisogna rivolgersi sempre a un elettrotecnico, altrimenti sussiste il rischio di incidenti nell'uso dell'apparecchio. Se il cavo di allacciamento alla rete di questo apparecchio è danneggiato, lo si deve sostituire con un cavo equivalente.



Conservate scrupolosamente queste avvertenze sulla sicurezza nelle vicinanze dell'apparecchio.

### Componenti dell'apparecchio

- |  |  |
|--|--|
| 1 Ugello standard                                    | 6 Cavo di allacciamento alla rete                                  |
| 2 Supporto base di appoggio                          | 7 Ugello lungo   |
| 3 Leva di traino                                     | 8 Allacciamento alla corrente elettrica per funzionamento continuo |
| 4 Posizione di carica con pattino di contatto mobile |  |

### Avvertenze importanti

- Non utilizzate adesivi fluidi o pastosi!
- La massa adesiva si scalda fino a 200 gradi Celsius! Pericolo di ustioni!
- Pericolo di ustioni! In caso di contatto accidentale della pelle con adesivo bollente: raffreddate immediatamente con acqua fredda. Non cercate di rimuovere l'adesivo dalla pelle. All'occorrenza rivolgetevi al medico. In caso di contatto accidentale degli occhi con adesivo bollente: raffreddate immediatamente gli occhi per ca. 15 minuti sotto l'acqua corrente e chiamate subito il medico.
- I punti d'incollaggio devono essere privi di grasso, asciutti e assolutamente puliti.
- Si garantisce un funzionamento perfetto solo a condizione che vengano impiegati stick adesivi della STEINEL e/o della Henkel.
- Non utilizzate l'apparecchio in combinazione con materiali facilmente infiammabili/combustibili.
- Le macchie di adesivo non si lasciano rimuovere dagli indumenti.
- Controllate se i materiali sensibili al calore sono idonei all'impiego.
- Per rimuovere le gocce di adesivo si consiglia di attendere che si raffreddino.
- Non estraete gli stick adesivi dall'apparecchio. L'adesivo bollente che fuoriesce dall'apparecchio potrebbe provocare danneggiamenti.
- Si ottiene una resistenza dell'incollaggio ottimale se la giunzione viene effettuata immediatamente dopo l'applicazione del collante.
- In caso di lunghe pause di lavoro (più di 30 min) staccate la spina.
- Se si desidera caricare un nuovo stick adesivo si prega di attendere un momento per lasciare alla cartuccia fredda il tempo di riscaldarsi. È assolutamente vietato continuare a premere con forza!
- Dopo la sostituzione stringete sempre bene l'ugello (ca. 1 Nm).

### Funzionamento e utilizzo 8 - 15

- 8 Inserite lo stick adesivo nel canale di riscaldamento sul lato posteriore. Infilate il cavo o...
- 9 ...scaldate la pistola nella stazione di carica per 3-5 min. La spia di controllo si accende.
- 10 Dopo al massimo 5 minuti staccate la pistola dalla stazione di carica effettuando un movimento in avanti. Non sfilate dall'alto.
- 11 Caricate nuovamente nella stazione di carica infilando (per es. in caso di avanzamento difficoltoso o di fuoriuscita di adesivo denso).
- 12 Nella stazione di carica.
- 13 Per applicare – su un lato – il collante, azionate leggermente il grilletto di avanzamento. Comprimate saldamente le parti da incollare. Dopo ca. 2 min il collegamento è in grado di sopportare carichi.
- 14 Per sostituire l'ugello svitate l'ugello standard.
- 15 Inserite il nuovo ugello, avvitatelo e stringetelo saldamente.

## Indicazioni per la lavorazione 16 - 18

- 16 I collegamenti che interessano grandi superfici richiedono l'applicazione di un'abbondante quantità di adesivo (per es. applicato a serpentina).
- 17 È possibile incollare senza problemi anche l'espanso rigido, se l'adesivo viene applicato sul materiale portante e non sul polistirolo (applicazione per es. a punti).
- 18 Per incollare tessuti consigliamo di applicare l'adesivo per es. a forma di brucco.

## Esempi di campi d'impiego 19 - 21

- 19 Composizione di ghirlande di fiori
- 20 Fissaggio di supporti dei ripiani negli armadi
- 21 Fissaggio di tasselli di legno

## Dati tecnici

Tempo di riscaldamento:	3 - 5 min
Temperatura di fusione:	210 - 220 °C
Portata:	22 g/min
Dimensioni (lung. × largh. × alt.):	185 × 32 × 180 mm
Tensione di rete:	220 - 240 V
Potenza:	Fase di riposo 20 W, fase di riscaldamento 500 W
Peso:	330 g (senza cavalletto)
Stick adesivi:	Stick adesivi originali STEINEL e Henkel

Con riserva di modifiche tecniche.

## Smaltimento

Apparecchi elettrici, accessori e materiali d'imballaggio devono essere consegnati agli appositi centri di raccolta e smaltimento.



Non gettare gli apparecchi elettrici nei rifiuti domestici!

## Solo per paesi UE:

Conformemente alla Direttiva Europea vigente in materia di rifiuti di apparecchi elettrici ed elettronici e alla sua attuazione nel diritto nazionale, gli apparecchi elettrici ed elettronici non più idonei all'uso devono essere separati dagli altri rifiuti e consegnati a un centro di riciclaggio riconosciuto.

## Garanzia del produttore

Questo prodotto STEINEL viene costruito con la massima cura, con controlli di funzionamento e del grado di sicurezza in conformità alle norme vigenti in materia; vengono poi effettuati collaudi con prove a campione. La STEINEL garantisce la perfetta qualità ed il funzionamento. La garanzia si estende a 36 mesi ed inizia con il giorno di vendita all'utente. Noi ripariamo tutti i guasti che sono da ricondurre a difetti di materiale o di fabbricazione. La prestazione della garanzia avviene, a nostra discrezione, mediante la riparazione o la sostituzione dei pezzi difettosi. Non sussiste nessun diritto di garanzia in caso di difetti sui pezzi soggetti ad usura e in caso di guasti o difetti insorti in seguito a trattamento o manutenzione impropri, come danni da caduta. Sono esclusi dal diritto di garanzia gli ulteriori danni conseguenti che si verificano su oggetti estranei.

Si può far valere il diritto di garanzia soltanto inviando l'apparecchio propriamente imballato ed accompagnato dallo scontrino di cassa o dalla fattura (con data di acquisto e timbro del negoziante) al competente punto di assistenza tecnica, oppure consegnando l'apparecchio al negoziante entro i primi 6 mesi di garanzia.

**3 ANNI**  
DI GARANZIA  
DEL PRODUTTORE

## ES Traducción de las instrucciones de manejo originales

Le rogamos se familiarice con estas instrucciones de manejo antes del uso. Porque solo un manejo adecuado garantizará un servicio prolongado, eficaz y sin alteraciones.

Le deseamos que pueda sacar buen provecho de su pistola termoencoladora.

### Acerca de este documento

Léase detenidamente y consérvase para futuras consultas.

- Protegido por derechos de autor. Queda terminantemente prohibida la reimpresión, ya sea total o parcial, salvo con autorización expresa.

- Sujeto a modificaciones en función del progreso técnico.

## Instrucciones de seguridad

**Lea y observe estas indicaciones antes de utilizar el aparato. Si no se observan estas instrucciones de uso, el aparato puede convertirse en una fuente de peligro.**

El uso de herramientas eléctricas requiere que se tengan en cuenta las siguientes medidas de seguridad fundamentales para evitar sacudidas eléctricas así como el peligro de lesiones e incendios. Si no se maneja

el aparato con cuidado, pueden producirse incendios o dañarse personas. Compruebe, antes de ponerlo en funcionamiento, si el aparato presenta algún daño (línea de conexión de red, carcasa, etc.) y no haga funcionar el aparato en caso de daños.

No haga funcionar el aparato sin vigilancia.

Los niños deberán ser vigilados para asegurarse de que no jueguen con el aparato.

## Instrucciones de seguridad

**Tenga en cuenta las condiciones ambientales.**



No exponga las herramientas eléctricas a la lluvia. No utilice las herramientas eléctricas si están húmedas o en un entorno húmedo o mojado. Tenga cuidado cuando utilice los aparatos cerca de materiales inflamables. No los dirija durante mucho tiempo al mismo punto. No utilice el aparato en atmósferas explosivas. El calor producido puede transmitirse a materiales inflamables que se hallan ocultos.

**Protéjase contra descargas eléctricas.**



Evite el contacto corporal con elementos puestos a tierra, por ejemplo tubos, radiadores, cocinas eléc-

tricas y frigoríficos. No dejar el aparato sin vigilancia mientras esté en funcionamiento.

**Guarde sus herramientas en un sitio seguro.**



Después de usarlo, coloque el aparato sobre su pie y deje que se enfríe antes de volver a guardarlo.

Las herramientas fuera de uso, se han de guardar en un sitio seco y cerrado, fuera del alcance de los niños.

Este aparato puede ser utilizado por niños a partir de los 8 años y por personas con capacidades físicas, sensoriales o mentales reducidas o por personas con falta de experiencia y conocimientos si están bajo supervisión o han sido instruidos



## Instrucciones de seguridad

acerca de un uso seguro del aparato y comprenden los riesgos que puede implicar.

Los niños no deben jugar con el aparato.

La limpieza y el mantenimiento del usuario no deberán ser llevados a cabo por niños sin la debida vigilancia.

### No sobrecargue sus herramientas.



Trabjará mejor y con mayor seguridad en la gama de potencia indicada. No lleve la herramienta al cable y no use este para sacar el enchufe de la toma de corriente. Proteja el cable del calor, el aceite y los cantos agudos.

### Preste atención a los gases tóxicos y al peligro de inflamación.



Al trabajar plásticos, lacas y materiales similares, pueden producirse gases tóxicos.

Tenga presente el peligro de incendio e inflamación. Para su propia seguridad, utilice únicamente los accesorios y el equipo adicional indicados en estas instrucciones de uso, o los recomendados o indicados por el fabricante de la herramienta.

El uso de herramientas de trabajo o accesorios no recomendados en las instrucciones de uso o en el catálogo puede implicar, para usted personalmente, el riesgo de lesiones.



## Instrucciones de seguridad

### Las reparaciones solo las deberá efectuar un técnico electricista.



Esta herramienta eléctrica cumple las normas de seguridad pertinentes. Su reparación solo la deberá llevar a cabo un electricista profesional cualificado, ya que, de lo contrario, el usuario podrá sufrir accidentes. Si el cable de alimentación de este aparato se deteriorara, deberá ser repuesto por uno equiparable.

Guarde bien estas indicaciones de seguridad cerca del aparato.

### Elementos del aparato

- |   |  |
|---|--|
| 1 Tobera estándar                                 | 5 Cable de red                             |
| 2 Pie de reposo                                   | 6 Tobera alargada                          |
| 3 Palanca de tiro                                 | 7 Conexión eléctrica para régimen continuo |
| 4 Posición de carga con enchufe móvil de contacto |  |

## Indicaciones importantes

- ¡No utilice pegamentos líquidos o pastosos!
- ¡El pegamento puede alcanzar temperaturas de hasta 200 °C! ¡Peligro de quemaduras!
- ¡Peligro de quemaduras! En caso de un contacto del pegamento caliente con la piel: Enfríese enseguida con agua fría. No intente retirar el pegamento de la piel. Si fuera necesario, acuda a un médico. En caso de un contacto del pegamento caliente con los ojos: Enfríese inmediatamente unos 15 min bajo el agua corriente y consúltese enseguida a un médico.
- Las superficies a pegar han de estar libres de grasa, secas y totalmente limpias.
- Solo se garantiza un perfecto funcionamiento si se utilizan barras de pegamento originales STEINEL y/o Henkel.
- No utilice el aparato en combinación con materiales fácilmente inflamables/combustibles.
- Las manchas de pegamento en la ropa no se pueden quitar.
- Pruébese la aptitud de materiales termosensibles.
- Las gotas de pegamento se eliminan mejor una vez enfriadas.
- No extraiga las barras de pegamento del aparato. El pegamento caliente puede causar daños si penetra en el aparato.
- Para optimizar el poder adhesivo, una las partes correspondientes inmediatamente tras la aplicación del pegamento.
- En caso de interrumpir el trabajo (durante más de 30 minutos aprox.), desenchufe el aparato.
- Al introducir nuevas barras de pegamento, espere un momento para permitir que se caliente el cartucho frío. ¡En ningún caso presione con fuerza!
- Enrósqese siempre bien la boquilla al cambiarla (aprox. 1 Nm).

## Función y manejo 8 – 15

- 8 Introducir la barra de pegamento por detrás en el canal calentador. Enchufar el cable o ...
- 9 ... calentar la pistola de 3 a 5 min en el cargador. Luz de control se enciende.
- 10 Sepárese la pistola del cargador como máx. después de 5 min. con un impulso hacia delante. No se extraiga hacia arriba.
- 11 Recarga en el cargador enchufándola (p. ej., en caso de un avance lento o una salida espesa del pegamento).
- 12 En el cargador.
- 13 Para la aplicación del pegamento –a un lado–, accíonese levemente el gatillo de avance. Apriétense las piezas a pegar una contra la otra. Después de 2 min, la unión ha adquirido firmeza.
- 14 Desenroscar la tobera estándar para cambiarla.
- 15 Aplíquese la nueva tobera, vuélvase a enroscar bien.

## Instrucciones de manejo 16 – 18

- 16 Uniones de gran extensión requieren una aplicación de pegamento más abundante (p. ej., en serpentinatas).
- 17 También se puede pegar la espuma rígida, siempre que el pegamento se aplique sobre el material portante y no sobre el poliestireno (p. ej., puntualmente).
- 18 Para pegar tejidos recomendamos p. ej., una aplicación tipo uruga.

## Campos de aplicación ejemplares 19 – 21

- 19 Formación de ramilletes
- 20 Fijar soportes de estantes en armarios
- 21 Fijar espigas de madera

## Datos técnicos

Tiempo de calentamiento:	3 – 5 min
Temperatura de fusión:	210 / 220 °C
Capacidad de transporte:	22 g/min
Dimensiones (long. x anch. x alt.):	185 x 32 x 180 mm
Tensión de red:	220 – 240 V
Potencia:	Fase de reposo aprox. 20 W, fase de calentamiento 500 W
Peso:	330 g (sin soporte)
Barras de pegamento:	Barras de pegamento originales STEINEL y Henkel

Salvo modificaciones técnicas.

## Eliminación

Aparatos eléctricos y embalajes han de someterse a un reciclamiento respetuoso con el medio ambiente.



¡No eche los aparatos eléctricos a la basura doméstica!

### Solo para países de la UE:

Según la Directiva europea vigente sobre residuos de aparatos eléctricos y electrónicos y su transposición al derecho nacional, aparatos eléctricos fuera de uso han de ser recogidos por separado y sometidos a un reciclamiento respetuoso con el medio ambiente.

## Garantía de fabricante

Este producto STEINEL ha sido elaborado con el mayor esmero, habiendo pasado los controles de funcionamiento y seguridad previstos por las disposiciones vigentes, así como un control adicional de muestreo al azar. STEINEL garantiza el perfecto estado y funcionamiento. El período de garantía es de 36 meses comenzando el día de la venta al consumidor. Nos hacemos cargo de cualquier defecto en el material o la fabricación. La garantía se aplicará a base de la reparación o el cambio de piezas defectuosas, según nuestro criterio. La prestación de garantía queda anulada para daños producidos en piezas de desgaste, daños y defectos originados por un uso o mantenimiento inadecuados y los causados por rotura en caso de caídas. Quedan excluidos de la garantía los daños consecuenciales causados en objetos ajenos.

**3 AÑOS**  
DE GARANTÍA  
DE FABRICANTE

La garantía solo será efectiva enviando el aparato no deshecho junto con el tique de caja o la factura (fecha de compra y sello del comercio), bien empaquetado, al correspondiente centro de servicio o bien entregándoselo, en los primeros 6 meses, al vendedor.

## PT Tradução do manual de instruções original

Antes da primeira utilização, familiarize-se com este manual de utilização. Só a utilização correta pode garantir a longevidade do produto e um funcionamento fiável e isento de falhas.

Fazemos votos que tenha prazer ao trabalhar com a sua nova pistola de termocolagem.

### Sobre este documento

Por favor, leia-o com atenção e guarde-o num lugar seguro.

- Protegido pela lei sobre direitos de autor. Qualquer reimpressão, mesmo que apenas parcial, só é permitida com nosso consentimento.
- Reservado o direito a alterações que visem o progresso técnico.



## Instruções de segurança

**Leia e observe estas indicações antes de começar a trabalhar com o aparelho. O desrespeito pelas instruções contidas no Manual de Utilização pode tornar o aparelho perigoso.**

Ao utilizar ferramentas elétricas devem ser respeitadas as medidas de segurança fundamentais enunciadas seguidamente a título de proteção de choques elétricos, bem como para evitar outros perigos, entre os quais

o de incêndio. Se o aparelho não for utilizado com a devida precaução, pode provocar acidentalmente um incêndio ou ferimentos.

Antes de colocar o aparelho em funcionamento, verifique se está danificado (cabo de ligação à rede, caixa, etc.) e não o coloque em funcionamento caso detete qualquer irregularidade. Nunca deixe o aparelho em funcionamento sem vigilância!



## Instruções de segurança

As crianças devem ser supervisionadas para assegurar que não brincam com o aparelho.

### Tenha em consideração as influências ambientais.



Não exponha ferramentas elétricas à chuva. Não utilize ferramentas elétricas em estado húmido nem em ambiente húmido ou molhado. Tenha cuidado ao utilizar o aparelho junto a materiais inflamáveis. Não o direcione por muito tempo para o mesmo local. Não o utilize em atmosferas suscetíveis de explosões. O calor emitido pode chegar a materiais inflamáveis que não estejam à vista.

### Proteja-se do choque elétrico.



Evite o contacto corporal com peças ligadas à terra, por ex. tubos, radiadores, fogões, frigoríficos. Não deixe o aparelho sem vigilância enquanto estiver a funcionar.

### Guarde as suas ferramentas num local seguro.



Depois de utilizar o aparelho e antes de o voltar a guardar na caixa, pouse-o e deixe-o arrefecer no suporte.

As ferramentas que não estejam a ser utilizadas têm de ser guardadas num local seco, fechado e fora do alcance das crianças.

Este aparelho pode ser usado por crianças a partir dos 8 anos de idade, bem como por pessoas



## Instruções de segurança

com capacidades físicas, sensoriais ou mentais reduzidas, ou com falta de experiência e conhecimentos, se forem vigiadas ou informadas relativamente à utilização segura do aparelho, acabando por compreender os riscos que daí advêm.

As crianças não podem brincar com o aparelho.

A limpeza e a manutenção a realizar pelo utilizador não pode ser executada por crianças sem vigilância.

### Não sobrecarregue a ferramenta.



Trabalhará melhor e de forma mais segura se respeitar a gama de potência indicada. Não transporte a ferramenta pegando nela pelo cabo e não utilize o cabo para

tirar a ficha da tomada de corrente. Proteja o cabo de calor, óleo e arestas vivas.

### Atenção aos gases tóxicos e cuidado com o perigo de inflamação.



Ao lidar com plásticos, tintas e materiais semelhantes poderão formar-se gases tóxicos. Cuidado com o perigo de incêndio e intoxicação. Para sua segurança, utilize apenas os acessórios e equipamentos extra mencionados no presente Manual de Utilização, ou então aconselhados ou indicados pelo fabricante. A utilização de outros apetrechos ou acessórios que não constem do Manual de Utilização nem do catálogo pode implicar perigo para o utilizador.





## Instruções de segurança

### Reparações, só por eletrotécnicos especializados.

Esta ferramenta elétrica foi fabricada de acordo com as normas de segurança aplicáveis. As reparações só podem ser feitas por um eletrotécnico especializado, caso contrário o utilizador poderá sofrer ferimentos. Se o cabo de ligação à rede deste aparelho for danificado, terá de ser substituído por um equivalente.



### Guarde as instruções de segurança num local seguro perto do aparelho.

#### Elementos do aparelho

- |  |   |
|--|---|
| 1 Bico standard  | 5 Cabo de alimentação de rede                               |
| 2 Base   | 6 Bico comprido   |
| 3 Alavanca de tração                                   | 7 Entrada de ligação à corrente para funcionamento contínuo |
| 4 Suporte de carregamento com sapata de contacto móvel |   |

#### Indicações importantes

- Não use colas líquidas ou pastosas!
- A massa da cola pode atingir temperaturas de 200 graus centígrados! Risco de queimadura!
- Risco de queimadura! Após contacto da cola quente com a pele: arrefeça imediatamente com água fria. Não tente remover a cola derretida da pele. Se necessário, consulte um médico. Após contacto da cola quente com os olhos: arrefeça imediatamente, durante aprox. 15 min., com água corrente e consulte de imediato um médico.
- Os pontos de colagem devem estar isentos de gordura, secos e absolutamente limpos.
- O funcionamento perfeito da pistola de termocolagem só é garantido se forem usados exclusivamente bastões de cola originais da STEINEL e/ou da Henkel.
- Não a utilize juntamente com matérias facilmente inflamáveis / combustíveis.
- Nódos de cola no vestuário já não saem.
- Verifique se os materiais sensíveis ao calor podem ser colados sem perigo.
- A melhor forma de remover pingos de cola é estando eles já frios.
- Não puxe os bastões de cola para fora da pistola. Se a cola quente penetrar na pistola, pode causar danos.
- A aderência perfeita da colagem será alcançada quando a união das peças ocorre imediatamente após a aplicação da cola.
- Durante intervalos prolongados no trabalho (mais de aprox. 30 minutos) por favor tire a ficha da tomada de rede.
- Ao recarregar um bastão de cola, espere um instante, para que o cartucho frio possa aquecer. De forma alguma deverá forçar o bastão a entrar!
- Depois da troca, aperte sempre bem o bico (aprox. 1 Nm).

#### Funcionamento e manuseio 8 - 15

- 8 Enfie o bastão de cola pela parte de trás, no canal de aquecimento. Meta o cabo na ficha ou ...
- 9 ...deixe a pistola aquecer 3 a 5 min. no carregador. A luz de controlo acende.
- 10 Após 5 min., no máximo, saque a pistola do carregador, exercendo um movimento para a frente. Não a saque para cima.
- 11 O recarregamento é realizado colocando a pistola no carregador (p.ex. ao notar que o avanço está dificultado ou que a cola que sai está a ficar mais grossa).
- 12 No carregador.
- 13 Para aplicar a cola – de um só lado – acione ligeiramente o gatilho de avanço. Comprima com força as peças que pretende colar. Após aprox. 2 min. o ponto de colagem já pode ser exposto a carga.
- 14 Para trocar de bico, desenrosque o bico standard.
- 15 Insira um bico novo, enrosque-o e volte a apertá-lo com firmeza.

## Instruções de processamento 16 – 18

- 16 Pontos de união de grande superfície requerem a aplicação de bastante cola (p.ex. em zigue-zague).
- 17 Também não representa qualquer problema colar espuma dura, desde que a cola seja aplicada no material de suporte e não no polisterol (p.ex. punctiforme).
- 18 Para colar têxteis, p.ex., recomendamos a aplicação em cordão.

## Exemplos das áreas de aplicação 19 – 21

- 19 Fazer arranjos florais
- 20 Fixar suporte de prateleira em armários
- 21 Fixar buchas de madeira

## Dados técnicos

Período de aquecimento:	3 a 5 min.
Temperatura de fusão:	210 - 220 °C
Débito:	22 g/min
Dimensões (c x l x a):	185 x 32 x 180 mm
Tensão de rede:	220 - 240 V
Potência:	Fase de repouso 20 W, fase de aquecimento 500 W
Peso:	330 g (sem suporte)
Bastões de cola:	Bastões de cola originais da STEINEL e da Henkel

Sob reserva de alterações técnicas.

## Reciclagem

Equipamentos elétricos, acessórios e embalagens devem ser entregues num posto de reciclagem ecológica.



Nunca deite equipamentos elétricos para o lixo doméstico!

**Apenas para estados membros da U.E.:** Segundo a diretiva europeia relativa aos resíduos de equipamentos elétricos e eletrônicos, e a respetiva transposição para o direito nacional, todos os equipamentos elétricos e eletrônicos em fim de vida útil devem ser recolhidos separadamente e entregues nos pontos de recolha previstos para fins de reutilização ecológica.

## Garantia do fabricante

Este produto STEINEL foi fabricado com todo o zelo e o seu funcionamento e segurança verificados, de acordo com as normas em vigor, e sujeito a um controlo por amostragem aleatória. A STEINEL garante o bom estado e o bom funcionamento do aparelho. O prazo de garantia é de 36 meses a contar da data de compra pelo consumidor final. Eliminamos todas as falhas relacionadas com defeitos de material ou de fabrico. A garantia inclui a reparação ou a substituição das peças com defeito, de acordo com o nosso critério. Estão excluídas as peças sujeitas a desgaste, os danos e as falhas originados por uma utilização ou manutenção incorreta, bem como por rutura em função de uma queda. Excluem-se igualmente os danos provocados noutros objetos estranhos ao aparelho.

Os serviços previstos na garantia só serão prestados caso o aparelho seja apresentado bem embalado no respetivo serviço de assistência técnica ou, nos primeiros 6 meses, junto do revendedor, devidamente montado e acompanhado do talão da caixa ou da fatura (data da compra e carimbo do revendedor).

**3 ANOS**  
GARANTIA  
DO FABRICANTE

## SE Original-bruksanvisning

Läs noga igenom denna bruksanvisning före användningen. Bara vid sakkunnig hantering kan en lång, säker och felfri drift garanteras.

Vi hoppas att du får stor glädje av din Impistol.

### Om detta dokument

Läs noga igenom dokumentet och förvara det väl.

- Upphovsrättsligt skyddat. Eftertryck, även delar av texten, bara med vårt samtycke.

- Ändringar som görs pga den tekniska utvecklingen, förbehålles.

## Säkerhetsanvisningar

**Läs och beakta dessa anvisningar innan du använder verktyget. Om bruksanvisningen inte följs kan verktyget utgöra en källa till fara.**

Vid användning av elektriska verktyg ska nedanstående, principiella säkerhetsåtgärder följas för att elektriska stötar, personskador och brand ska kunna undvikas. Vid oförsiktig hantering av verktyget finns det risk för brand och personskador. Kontrollera verktyget före

användningen beträffande skador (nätanslutning, hölje etc.). Ett skadat verktyg får inte användas. Verktyget får inte lämnas utan uppsikt. Var uppmärksam på att barn inte leker med verktyget.

**Ta hänsyn till hur omgivningen kan påverkas.**

Elektriska verktyg får inte utsättas för regn. De får inte användas i fuktigt tillstånd eller i blöt och fuktig omgivning. Var för-



## Säkerhetsanvisningar

siktigt vid användningen av verktyget i närheten av brännbara material. Rikta det aldrig mot ett och samma ställe under en längre tid. Använd det aldrig i explosionsfarlig miljö. Värme kan leda till brännbara material som är dolda.

**Skydda dig mot elektriska stötar.**



Undvik kroppskontakt med jordade delar som t.ex. rör, värmeelement, spisar, kylskåp. Lämna inte verktyget utan uppsikt så länge det är igång.

**Förvara dina verktyg säkert.**



Låt verktyget svalna efter användningen innan du packar ner det igen. Verktyg som inte används ska förvaras i ett torrt och

löst utrymme, oåtkomligt för barn.

Detta verktyg kan användas av barn från 8 år och äldre samt av personer med nedsatt fysisk, sensorisk eller mental förmåga eller bristande erfarenhet och kunskap, under närvaro av en uppsynsperson eller efter att de instruerats om instrumentets säkra användning och förstår vilka risker som kan uppstå.

Barn får inte leka med verktyget.

Rengöring och underhåll får inte utföras av barn utan uppsyn.

**Överbelasta inte dina verktyg.**



Arbetet blir bättre och säkrare inom det angivna effektområdet. Bär inte verktyget i kabeln och dra inte ut stickkontakten ur



## Säkerhetsanvisningar

uttaget med verktyget.  
Skydda kabeln mot värme, olja och vassa kanter.

**Reparationer får bara göras av en elfackman.**



**Se upp med giftiga gaser och antändningsrisken.**



Vid bearbetning av plastmaterial, lacker och liknande material kan giftiga gaser frigöras.

Det finns risk för brand och antändning.

Använd för din egen säkerhet endast tillbehör och extra utrustning som anges i bruksanvisningen eller som rekommenderas av verktygstillverkaren. Användningen av andra verktyg och tillbehör än de som rekommenderas i bruksanvisningen eller i katalogen, kan leda till personskador.

Detta elverktyg motsvarar tillämpliga säkerhetsbestämmelser. Reparationer får bara utföras av en behörig elfackman, annars finns risk för olyckor. Om verktygets nätsladd eller nätkontakt skadas måste den bytas ut mot likvärdiga delar.

**Förvara dessa säkerhetsanvisningar vid verktyget.**

### Apparaten består av följande element

- |                     |  |
|---------------------|--|
| 1 Standardmunstycke | 5 Nätsladd                               |
| 2 Laddningsstation  | 6 Långt munstycke                        |
| 3 Matning           | 7 Anslutningskontakt för permanent drift |
| 4 Hållare för uttag |  |

### Viktig information

- Använd endast lim som är anpassat för Steinels limpistol GL5000.
- Limmassan får en temperatur på upp till 200 grader Celsius! Risk för brännskador!
- Risk för brännskador! Vid hudkontakt med hett lim: kyl genast av med kallt vatten. Försök inte ta bort smältlimmet från huden. Uppsök eventuellt en läkare. Efter ögonkontakt med hett lim: kyl omedelbart under rinnande vatten i ca 15 min. och kontakta genast en läkare.
- Ställena som ska limmas måste vara fettfria, torra och absolut rena.
- En korrekt funktion kan bara garanteras om original STEINEL- och/eller Henkel-limstavar används.
- Får inte användas tillsammans med mycket brandfarliga/lättantändliga material.
- Limfläckar går inte att få bort från kläder.
- Testa först värmekänsliga material.
- Limdroppar får man bäst bort när de har kallnat.
- Dra inte ut limstavarna ur verktyget. Hett lim som rinner in i verktyget kan skada den.
- Vidhäftningen är optimal, när limningen görs direkt efter limmets applicering.
- Dra ur nätkontakten vid längre raster (längre än ca 30 minuter).
- Skjut in den nya limstaven långsamt, så att den kalla patronen hinner bli varm. Skjut aldrig i med våld!
- Efter att munstycket har bytts ut måste det skruvas fast ordentligt (ca 1 Nm).

## Funktion och hantering 8 - 15

- 8 Stick in limstaven i värmekanalen bak. Anslut sladden eller ...
- 9 ...värm upp pistolen i laddningsstationen 3–5 min. Kontrollindikeringen tänds.
- 10 Ta med en framåtrörelse bort pistolen från laddningsstationen efter max. 5 min. Dra inte av den uppifrån.
- 11 Ladda igen genom att sätta pistolen på laddningsstationen (t.ex. vid trög matning eller om trögflytande lim kommer ut).
- 12 I laddningsstationen.
- 13 Manövrera matningen lätt vid ensidig applicering av limmet. Tryck hårt ihop delarna som ska limmas. Efter ca 2 min. kan limförbindelsen belastas.
- 14 Skruva ur standardmunstycket vid byte av munstycke.
- 15 Sätt i det nya munstycket, skruva in det och dra åt ordentligt.

## Bearbetningsanvisningar 16 - 18

- 16 Applicera en väl tilltagen mängd vid limförbindelser med stor yta (t.ex. med vågiga strängar).
- 17 Även hårdskum kan utan problem limmas, om limmet appliceras på bärmaterialet och inte på polystyrenmaterialet (t.ex. punktformad).
- 18 För limning av textilier rekommenderar vi t.ex. pärformad applicering.

## Användningstillfällen 19 - 21

- 19 Göra blomsterarrangemang
- 20 Fixera skenor i skåp
- 21 Fixera träpluggar

## Tekniska data

Uppvärmningstid:	3 - 5 min.
Smälttemperatur:	210 - 220 °C
Limkapacitet:	22 g/min
Mått (L x B x H):	185 x 32 x 180 mm
Nätspänning:	220 - 240 V
Effekt:	Varmhållningsfas 20 W, uppvärmningsfas 500 W
Vikt:	330 g (utan stativ)
Limstavar:	Original STEINEL och Henkel limstavar

Tekniska ändringar förbehålles.

## Avfallshantering

Elapparater, tillbehör och förpackning måste lämnas in till miljövänlig återvinning.



Kasta inte elapparater i hushålls-soporna!

### Gäller endast EU-länder:

Enligt det gällande europeiska direktivet om uttjänta elektriska och elektroniska apparater och dess omsättning i nationell lagstiftning, måste uttjänta elapparater lämnas in till miljövänlig återvinning.

## Tillverkargaranti

Denna STEINEL-produkt är tillverkad med största noggrannhet. Den är funktions- och säkerhetstestad enligt gällande föreskrifter och har därefter genomgått en stickprovskontroll. STEINEL garanterar oklanderlig beskaffenhet och funktion. Garantin gäller i 36 månader från inköpsdagen. Vi åtgärdar alla bristfälligheter orsakade av material- eller tillverkningsfel. Garantin uppfylls genom reparation eller utbyte av bristfälliga delar efter vårt val. Garantin omfattar inte slitage och skador orsakade av felaktigt hanterande eller bristande underhåll samt brott när apparaten fallit ner. Följdsador på främmande föremål ersätts ej.

Garantin gäller endast då produkten, som inte får vara demonterad, sändes väl förpackad och med fakturakopia eller kvitto (inköpsdatum och stämpel) till respektive servicestation eller lämnas till inköpsstället inom 6 månader efter köpet.

Garantin gäller endast om limstavar från Steinel/Henkel används, dessa ska vara anpassade för smälttemperatur på 200 grader.

**3 Å R S**  
TILLVERKAR  
GARANTI

## DK Oversættelse af den originale betjeningsvejledning

Læs venligst denne betjeningsvejledning, før du tager apparatet i brug. Kun korrekt betjening sikrer en lang, pålidelig og fejlfri drift.

Vi ønsker dig god fornøjelse med din limpistol.

### Om dette dokument

Læs vejledningen omhyggeligt, og gem den.

- Ophavsretligt beskyttet. Eftertryk, også i uddrag, kun med vores tilladelse.

- Vi forbeholder os ret til ændringer af hensyn til den tekniske udvikling.

## Sikkerhedsanvisninger

**Læs disse anvisninger, før du tager apparatet i brug. Følges betjeningsvejledningen ikke, kan apparatet blive en farekilde.**

For at undgå elektrisk stød, personskader og brand skal de efterfølgende sikkerhedsforskrifter overholdes ved brugen af el-værktøjer. Håndteres apparatet ikke med stor forsigtighed, kan det medføre brand eller personskade.

Kontrollér apparatet for evt. skader (el-ledning,

hus osv.), inden det tages i brug, og tag ikke apparatet i brug, hvis det er beskadiget.

Apparatet skal altid være under opsyn under drift. Børn bør være under opsyn for at sikre, at de ikke leger med apparatet.

**Tag hensyn til påvirkninger udefra.**



Elektriske værktøjer må ikke udsættes for regn. Elektriske værktøjer må ikke bruges i fugtig stand eller under fugtige og våde forhold. Vær forsigtig-



## Sikkerhedsanvisninger

tig ved brug af apparaterne i nærheden af brændbare materialer. De må ikke rettes mod samme sted i længere tid. De må ikke anvendes ved fare for eksplosion. Varme, der slipper ud, kan ledes videre til brændbare, skjulte materialer.

**Undgå stød.**



Undgå berøring med dele med jordforbindelse, f.eks. rør, radiatorer, komfurer og køleskabe. Apparatet skal holdes under opsyn, når det er i brug.

**Opbevar værktøj sikkert.**



Efter brug skal apparatet anbringes på støttebøjlen og køle af, før det pakkes væk. Ubenyttede værktøjer skal opbevares utilgæn-

geligt for børn i et tørt, aflåst rum.

Dette apparat kan anvendes af børn, fra de er 8 år, og derudover af personer med nedsatte fysiske, sensoriske og mentale evner eller mangel på erfaring og viden, hvis de er under opsyn eller er blevet instrueret i sikker brug af apparatet og forstår faren i forbindelse med brug af apparatet. Børn må ikke lege med apparatet. Rengøring og brugervedligeholdelse må kun udføres af børn, hvis de er under opsyn.

**Værktøjerne må ikke overbelastes.**



De arbejder optimalt og sikkert inden for det anførte effektområde. Bær ikke værktøjet i ledningen, og brug ikke ledningen



## Sikkerhedsanvisninger

til at trække stikket ud af stikkontakten. Beskyt ledningen mod varme, olie og skarpe kanter.

### Vær opmærksom på giftige gasser og antændelsesfare.



Ved bearbejdning af plast, maling og lignende materialer kan der opstå giftige gasser.

Vær opmærksom på brand- og antændelsesfare.

Af hensyn til din egen sikkerhed bør du kun anvende tilbehør og ekstra-udstyr, der er anført i betjeningsvejledningen eller anbefales/oplyses af værktøjsproducenten.

Anvendes andet tilbehør og udstyr end angivet i betjeningsvejledningen eller kataloget, kan dette medføre personskade.

### Reparationer må kun udføres af en elektriker



Dette elektriske værktøj overholder de gældende sikkerhedsforskrifter. Reparation må kun udføres af en elektriker, ellers kan brugeren komme til skade. Hvis apparatets el-ledning beskadiges, skal den udskiftes med en el-ledning af samme kvalitet.

### Opbevar sikkerhedsanvisningerne sammen med apparatet.

#### Apparatets dele

- |   |  |
|---|--|
| 1 Standarddyse                          | 5 El-ledning                           |
| 2 Opbevaringsstativ                     | 6 Lang dyse                            |
| 3 Aftrækker                             | 7 Strømtilslutning til permanent drift |
| 4 Ladeposition med bevægelig kontaktsko |  |

#### Vigtige anvisninger

- Undgå brug af flydende lim eller limpasta!
- Limen opvarmes til 200 grader celsius! Risiko for forbrænding!
- Risiko for forbrænding! I tilfælde af hudkontakt med varm lim: Afkøl straks med koldt vand. Forsøg ikke at fjerne limen fra huden. Søg evt. læge. Efter at have fået varm lim i øjnene: Afkøl øjeblikkeligt i ca. 15 minutter under den kolde hane, og søg straks læge.
- Fladerne, der skal limes, skal være tørre, helt rene og fri for fedt.
- Vi garanterer kun for en fejlfri funktion ved brug af originale STEINEL- og/eller Henkel-limstave.
- Må ikke bruges i forbindelse med let antændelige/brændbare stoffer.
- Limpletter på tøj kan ikke fjernes.
- Test først, om varmfølsomme materialer er egnede.
- Dråber af lim fjernes bedst, når de er kolde.
- Træk ikke limstaven ud af apparatet. Hvis der løber varm lim ind i apparatet, kan det medføre skader.
- Limstyrken er optimal, hvis fladerne sættes sammen straks efter påføring af limen.
- Hvis apparatet ikke anvendes i en længere periode (over ca. 30 minutter), skal stikket trækkes ud.
- Ved indføring af nye limstave skal du vente et øjeblik, mens den kolde stav bliver opvarmet. Limstaven må ikke trykkes hårdt ind i apparatet!
- Skru altid dysen godt fast efter udskiftning (ca. 1 Nm).

## Funktion og betjening 8 - 15

- 8 Stik limstaven ind i opvarmningskanalen. Sæt ledningen i, eller...
- 9 ...opvarm pistolen 3-5 min i ladestationen. Kontrolvisningen lyser.
- 10 Afbryd pistolen fra ladestationen efter maks. 5 min. med en bevægelse fremad. Træk den ikke opad.
- 11 Oplad igen i ladestationen ved at sætte pistolen på (f.eks. hvis det er vanskeligt at fremføre limstaven, eller limen er sej, når den kommer ud).
- 12 I ladestationen.
- 13 Tryk let på aftrækkeren for at påføre lim på den ene side. Tryk de dele, der skal limes, fast sammen. Samlingen kan belastes efter ca. 2 min.
- 14 Skru standarddysen ud for at skifte dyse.
- 15 Sæt den nye dyse i, skru den på, og spænd den fast.

## Bearbejdningsanvisninger 16 - 18

- 16 Samlinger med store flader kræver, at der påføres meget lim (f.eks. slangelinjer).
- 17 Hårdskum kan også limes uden problemer, hvis limen kommer på det bærende materiale og ikke på polystyrenen (f.eks. i punktform).
- 18 Ved limning af tekstiler anbefaler vi f.eks. en larveformet påføring.

## Eksempler på anvendelsesområder 19 - 21

- 19 Arbejde med blomsterdekorationer
- 20 Fastgørelse af hyldebærere i skabe
- 21 Fiksering af trædyvlér

## Tekniske data

Opvarmningstid:	3 - 5 min
Smeltepunkt:	210 - 220 °C
Fremføringsvolumen:	22 g/min
Mål (L × B × H):	185 × 32 × 180 mm
Netspænding:	220 - 240 V
Effekt:	Hvilefase 20 W, opvarmningsfase 500 W
Vægt:	330 g (uden stativ)
Limstave:	Originale STEINEL- og Henkel-limstave

Med forbehold for tekniske ændringer.

## Bortskaffelse

Elapparater, tilbehør og emballage skal bortskaffes til miljøvenlig genvinding.



Smid ikke elapparater ud sammen med husholdningsaffaldet!

## Kun for EU-lande:

I henhold til det europæiske direktiv om kasserede el- og elektronikapparater skal kasserede elapparater indsamles separat og bortskaffes til miljøvenlig genvinding.

## Producentgaranti

Dette Steinel-produkt er fremstillet med største omhu, funktions- og sikkerhedstestet iht. de gældende forskrifter og derefter underlagt stikprøvekontrol. STEINEL garanterer for upåklagelig beskaffenhed og funktion. Garantien gælder 36 måneder fra den dag, produktet er solgt til forbrugeren. Vi afhjælper alle mangler, der skyldes materiale- og fabrikationsfejl. Garantien ydes efter vores eget valg gennem reparation eller ombytning af defekte dele. Der ydes ikke garanti ved skader på sliddele, ej heller ved skader og fejl, der er opstået pga. ukorrekt behandling eller vedligeholdelse, og heller ikke, hvis apparatet er beskadiget ved tab. Yderligere følgeskader på fremmede genstande dækkes ikke.

Der ydes kun garanti mod forevisning af bon eller kvittering (med dato og stempel). Derudover skal apparatet være helt og indpakket forsvarligt, når det fremsendes til reparation på serviceværkstedet eller inden for de første 6 måneder afleveres til forhandleren.

**3 ÅRS**  
PRODUCENT  
GARANTI



## FI Käännös alkuperäisestä käyttöohjeesta

Tutustu tähän käyttöohjeeseen ennen laitteen käyttöä. Ainoastaan asianmukainen käsittely takaa pitkäaikaisen, luotettavan ja häiriöttömän toiminnan.

Toivomme, että hankkimasi tuote vastaa odotuksiasi.

### Tämä asiakirja

Lue huolellisesti ja säilytä tulevaa tarvetta varten.

- Tekijänoikeudellisesti suojattu. Jälkipainatus (myös osittainen) sallittu vain, mikäli annamme siihen luvan.

- Oikeudet teknistä kehitystä palveleviin muutoksiin pidätetään.

## Turvaohjeet

**Lue käyttöohjeet ennen laitteen käyttämistä ja noudata annettuja ohjeita. Jos käyttöohjetta ei noudateta, laite saattaa aiheuttaa vaaratilanteita.**

Sähkötyökaluja käytettäessä on noudatettava seuraavia turvaohjeita suojaksi sähköiskun, loukkaantumisen ja tulipalovaaran varalta. Jos laitetta ei käsitellä huolellisesti, voi syttyä tulipalo tai sattua henkilövahinkoja.

Tarkista ennen laitteen käyttöönottoa, onko laitteessa jokin näkyvä vika (sähköjohto, kotelo jne.). Älä käytä viallista laitetta. Älä jätä laitetta ilman valvontaa.

Lapsia tulisi valvoa, etteivät he ala leikkiä laitteella.

**Ota huomioon ympäristövaikutukset.** 

Älä altista sähkötyökaluja sateelle. Älä käytä sähkötyökaluja kosteana ja kosteassa tai märässä ympäristössä.

## Turvaohjeet

Ole varovainen käytettäessäsi laitteita helposti syttyvien materiaalien lähellä. Älä suuntaa laitetta pitkäksi aikaa samaan kohtaan. Älä käytä räjähdysalttiissa ympäristössä. Ulos tuleva lämpö voi joutua piilossa oleviin palaviin materiaaleihin.

**Suojaudu sähköiskulta.**



Vältä kosketusta maadoitettuihin osiin (putkiin, lämpöpattereihin, liesiin, jääkaappeihin). Älä jätä laitetta ilman valvontaa, kun se on toiminnassa.

**Säilytä työkaluja turvallisesti.**



Aseta laite käytön jälkeen alustalle ja anna sen jäähtyä, ennen kuin se pakataan pois.

Työkaluja, jotka eivät ole käytössä, on säilytettävä kuivissa, suljetuissa tiloissa ja lapsilta ulottumattomissa.

Yli 8-vuotiaat lapset ja henkilöt, joiden fyysiset ominaisuudet, aistit tai henkiset valmiudet ovat rajoittuneet tai joilta puuttuu tarvittava kokemus ja osaaminen, saavat käyttää laitetta, jos heitä valvotaan tai heidät on opastettu laitteen toimintaan siten, että he osaavat käyttää laitetta turvallisesti ja tunnistavat käyttöön liittyvät vaarat.

Lapset eivät saa leikkiä laitteella.

Lapset eivät saa puhdistaa tai huoltaa laitetta ilman valvontaa.



## Turvaohjeet

### Älä ylikuormita työkalujasi.

Ne toimivat paremmin ja turvallisemmin annetulla tehoalueella. Älä kannata työkalua johdosta äläkä vedä johdosta irrottaessasi pistoketta pistorasiasta. Suojaa johdot kuumuudelta, öljyltä ja teräviltä reunoilta.



Muiden kuin käyttöohjeessa tai luettelossa suositeltujen käyttötyökalujen tai lisävarusteiden käyttö voi merkitä henkilökohontaista loukkaantumisvaaraa.

### Vain sähköalan ammattilainen saa suorittaa korjaukset



Tämä sähkötyökalu vastaa voimassa olevia turvallisuusmääräyksiä. Korjaukset saa suorittaa ainoastaan sähköalan ammattilainen. Jos tämän laitteen virtajohto vaurioituu, se on vaihdettava vastaavanlaiseen johtoon.

### Varo myrkyllisiä kaasuja ja huomioi syttymisvaara.



Muoveja, maaleja ja muita vastaavia materiaaleja lämmitettäessä saattaa syntyä myrkyllisiä kaasuja. Huomioi palo- ja syttymisvaara.

Käytä oman turvallisuutesi vuoksi vain käyttöohjeessa ilmoitettuja tai työkalun valmistajan suosittelemia tai ilmoittamia lisävarusteita ja lisälaitteita.

### Säilytä näitä turvaohjeita yhdessä laitteen kanssa.

## Laitteen osat

- |  |                                 |
|--|---------------------------------|
| 1 Vakiosuulake                             | 5 Verkkajohto                   |
| 2 Jalusta                                  | 6 Pitkä suulake                 |
| 3 Vipu                                     | 7 Jatkuvan käytön sähköliitäntä |
| 4 Latausasema liikkuvalla kontaktipinnalla |                                 |

## Tärkeitä ohjeita

- Älä käytä nestemäisiä tai tahnamaisia liimoja!
- Liimamassa kuumenee noin 200 celsiusasteeseen! Palovammon vaara!
- Palovammojen vaara! Jos kuumaa liimaa joutuu iholle: jäähdytä välittömästi kylmällä vedellä. Älä yritä poistaa sulateliimaa iholta. Mene tarvittaessa lääkäriin. Jos kuumaa liimaa menee silmiin: huuhtele välittömästi noin 15 minuutin ajan juoksevalla kylmällä vedellä ja mene heti lääkäriin.
- Liimattavien kohtien on oltava rasvattomia, kuivia ja täysin puhtaita.
- Laitteen moitteeton toiminta taataan vain, kun käytetään alkuperäisiä STEINELin ja/tai Henkelin liimapuikkoja.
- Älä käytä yhdessä helposti syttyvien/palavien aineiden kanssa.
- Liimatahrat eivät lähde pois vaatteista.
- Tarkista, sopivatko kuumuudelle arat materiaalit liimattaviksi kuuma-liimalla.
- Liimatippojen poistaminen on helppoa kylminä.
- Älä vedä liimapuikkoja ulos laitteesta. Laitteeseen valuva kuuma liima voi vaurioittaa laitetta.
- Liimauksesta tulee kestäväntä, kun osat yhdistetään välittömästi liiman levittämisen jälkeen.
- Irrota pistotulppa pistorasiasta, kun työskentelyyn tulee pitempi tauko (yli 30 minuuttia).
- Kun laitat paikoilleen uuden liimapuikon, odota hetki, jotta kylmä patruuna ehtii lämmetä. Älä missään tapauksessa paina puikkoa väkisin laitteeseen!
- Kun vaihdat suuttimen, kierrä se aina hyvin kiinni (n. 1 Nm).

## Toiminta ja käsittely 8 - 15

- 8 Aseta liimapuikko takana olevaan kuumennuskanavaan. Pistä johto pistorasiaan tai ...
- 9 ... kuumenna pistoolia latausasemassa 3-5 minuuttia. Merkkivalo syytty.
- 10 Ota pistooli viimeistään viiden minuutin kuluttua latausasemasta eteenpäin suuntautuvalla liikkeellä. Älä vedä sitä asemasta ylöspäin.
- 11 Lataaminen uudelleen latausasemassa (esimerkiksi kun syöttövipu toimii jäykästi tai liima on jähmeää).
- 12 Latausasemassa.
- 13 Kun levität liiman yhdelle liimattavalle pinnalle, paina kevyesti syöttövipua. Paina sitten liimattavat osat yhteen. Liitos on kestävä noin kahden minuutin kuluttua.
- 14 Kierrä vakiosuutin irti, kun haluat vaihtaa suuttimen.
- 15 Pistä uusi suutin paikalleen, kierrä sisään ja kiristä vielä kerran.

## Työstöesimerkkejä 16 - 18

- 16 Isoille liimattaville pinnoille liimaa on levitettävä reilusti (esimerkiksi käärmeeen muotoon).
- 17 Kuumaliima soveltuu hyvin myös uretaanilevyille, kun liima levitetään kanna-ainemateriaaliin eikä polystyreeniin (esimerkiksi pisteinä).
- 18 Kankaisiin liima kannattaa levittää esimerkiksi vinoristikon muotoon.

## Käyttöesimerkkejä 19 - 21

- 19 Kukkaseppeleiden askartelu
- 20 Kaappien osien kiinnittäminen
- 21 Puutappien kiinnittäminen

## Tekniset tiedot

Kuumennusaika:	3 - 5 min
Sulamislämpö:	210 - 220 °C
Syöttöteho:	22 g/min
Mitat (P x L x K):	185 x 32 x 180 mm
Verkköjännite:	220 - 240 V
Teho:	Lepovaihe 20 W, kuumennusvaihe 500 W
Paino:	330 g (ilman jalustaa)
Liimapuikot:	Alkuperäiset STEINEL- ja Henkel-liimapuikot

Pidätämme oikeuden teknisiin muutoksiin.

## Hävittäminen

Sähkölaitteet, tarvikkeet ja pakkaukset tulee toimittaa ympäristöystävälliseen kierrätykseen.



Älä heitä sähkölaitteita talousjätteen sekaan!

## Koskee vain EU-maita:

Voimassa olevan eurooppalaisen sähkö- ja elektroniikkaromua koskevan direktiivin ja sen kansalliseen lainsäädäntöön saattamisen mukaisesti käytökelvottomat sähkölaitteet on koottava erikseen ja toimitettava ympäristöystävälliseen kierrätykseen.

## Valmistajan takuu

Tämä STEINEL-tuote on valmistettu huolellisesti, ja sen toiminta ja turvallisuus on testattu voimassa olevien määräysten mukaisesti. Tuotantoa valvotaan pistokokein. STEINEL myöntää takuun tuotteen moitteettomalle toiminnalle ja rakenteelle. Takuuaika on 36 kuukautta ostopäivästä alkaen. Vastaamme materiaali- ja valmistusvirioista valintamme mukaan joko korjaamalla tai vaihtamalla vialliset osat. Takuu ei koske kuluvien osien vaurioita, asiattoman käsittelyn tai huollon aiheuttamia vaurioita tai puutteita tai putoamisen aiheuttamia vaurioita. Takuu ei koske laitteen muille esineille mahdollisesti aiheuttamia vahinkoja.

Takuu on voimassa vain silloin, kun laitetta ei ole itse avattu ja se toimitetaan yhdessä ostokuitin tai laskun kanssa (ostopäivämäärä ja liikkeen leima) hyvin pakattuna lähimpään huoltopisteeseen tai ensimmäisen 6 kuukauden aikana myyjäliikkeeseen.

**3** VUODEN  
VALMISTAJAN  
TAKUU

## NO Oversettelse av original bruksanvisning

Gjør deg kjent med denne bruksanvisningen før du bruker apparatet. En lang, sikker og feilfri drift kan kun garanteres dersom apparatet håndteres korrekt.

Vi håper du vil ha mye glede av limpistolen din.

### Om dette dokumentet

Les dokumentet nøye og oppbevar det sammen med apparatet.

- Opphavsrettslig beskyttet. Ettertrykk, også i utdrag, kun med vår tillatelse.

- Det tas forbehold om endringer som tjener tekniske fremskritt.

## Sikkerhetsmerknader

**Les disse merknadene nøye før apparatet tas i bruk. Apparatet kan utgjøre en farekilde dersom bruksanvisningen ignoreres.**

Ta hensyn til disse grunnleggende sikkerhetstiltakene for bruk av elektrisk verktøy. På denne måten unngår du elektrisk støt og reduserer faren for skader og brann. Benytt apparatet med omhu for å unngå brann eller personskader.

Før apparatet tas i bruk, må det kontrolleres for

eventuelle skader (tilkoblingsledning, hus etc.). Ikke ta apparatet i bruk dersom det er skadet. Apparatet må ikke brukes uten tilsyn. Barn må holdes under oppsyn slik at de ikke leker med apparatet.

**Ta hensyn til påvirkning fra omgivelsene.**

Elektrisk verktøy må aldri utsettes for regn. Ikke bruk elektrisk verktøy når det er fuktig eller i fuktige/våte omgivelser.



## Sikkerhetsmerknader

Vær forsiktig ved bruk av apparatene i nærheten av brennbare materialer. Ikke hold apparatet for lenge mot ett og samme punkt. Ikke bruk apparatet i potensielt eksplosive omgivelser. Varme som slipper ut, kan ledes til brennbare materialer som befinner seg under overflaten.

**Beskytt deg selv mot elektrisk støt.**



Unngå å berøre jordete deler som f.eks. rør, radiatorer, komfyrer, kjøleskap. Ikke la apparatet ligge uten tilsyn så lenge det er på.

**Oppbevar verktøyet på et sikkert sted.**



La apparatet ligge på støtten til avkjøling før det legges bort.

Når verktøyet ikke er i bruk, må det oppbevares i tørre, stengte rom og utilgjengelig for barn. Dette apparatet kan brukes av barn fra og med 8 år, personer med reduserte fysiske, sensoriske eller mentale evner eller personer med manglende erfaring og kunnskap. Forutsetningen er at de er under tilsyn eller har fått opplæring i sikker bruk av apparatet og har forstått farene ved bruk av apparatet.

Barn skal ikke leke med apparatet.

Rengjøring og vedlikehold skal ikke utføres av barn uten tilsyn.

**Verktøyet må ikke overbelastes.**



Du arbeider best og sikrest innenfor angitt effektområde. Ikke bær



## Sikkerhetsmerknader

verktøyet i ledningen, og ikke dra i ledningen når du skal ta støpselet ut av stikkontakten. Beskytt ledningen mot varme, olje og skarpe kanter.

### Vær oppmerksom på giftig gass og antennelsesfare.



Under bearbeiding av plast, maling og lignende materialer kan det oppstå giftige gasser.

Vær oppmerksom på brann- og eksplosjonsfare.

For din egen sikkerhets skyld bør du kun bruke tilbehør og tilleggsapparater som er nevnt i bruksanvisningen eller som anbefales av verktøysprodusenten.

Bruk av annet verktøy eller tilbehør enn det som står oppført i bruksanvisningen eller i katalogen,

kan medføre fare for personskader.

### Reparasjoner skal kun utføres av elektriker.



Dette elektriske verktøyet oppfyller kravene i gjeldende sikkerhetsbestemmelser. Reparasjoner skal kun utføres av elektriker, noe annet vil kunne medføre fare for brukeren. Hvis det oppstår skader på apparatets strømledning, må den byttes ut med en likeverdig ledning.

### Oppbevar disse sikkerhetsinstruksene sammen med apparatet.

## Apparatets elementer

- |   |                                       |
|---|---------------------------------------|
| 1 Standarddyse                          | 5 Ledning                             |
| 2 Støtte                                | 6 Lang dyse                           |
| 3 Spak                                  | 7 Strømtilkobling for permanent drift |
| 4 Ladeposisjon med bevegelig kontaktsko |                                       |

## Viktig informasjon

- Ikke bruk flytende lim eller limpasta!
- Limmassen blir opptil 200 °C varm! Fare for forbrenninger!
- Fare for forbrenninger! Ved hudkontakt med varmt lim: Avkjøl straks med kaldt vann. Ikke forsøk å fjerne smeltelimet fra huden. Oppsøk eventuelt lege. Dersom øyet kommer i kontakt med varmt lim: avkjøl øyet omgående med rennende vann i ca. 15 min. og tilkall lege med en gang.
- Flatene som skal limes sammen, må være fettfrie, tørre og helt rene.
- En feilfri funksjon garanteres kun ved bruk av originale STEINEL- og/eller Henkel-limstaver.
- Må ikke brukes sammen med lett antenkelige/brennbare stoffer.
- Limflekker på klærne kan ikke fjernes.
- Kontroller om varmeømfintlige materialer egner seg til liming.
- Limdråper fjernes enklest når de er blitt kalde.
- Ikke trekk limstaven ut av pistolen. Varmt lim som drypper ut inne i apparatet kan føre til skader.
- Limstyrken er optimal når det blir forbindelse umiddelbart etter at limet er påført.
- Trekk ut kontakten ved lengre arbeidspauser (mer enn 30 min.).
- Når du skyver inn en ny limstav, bør du vente et øyeblikk, slik at den kalde patronen kan varmes opp. Ikke dytt inn med makt!
- Skru dysen godt til når du har skiftet den ut (ca. 1 Nm).

## Funksjon og bruk 8 – 15

- 8 Stikk limstaven inn i oppvarmingskanalen. Sett inn ledningen eller ...
- 9 ... varm opp pistolen i ladestasjonen i 3 - 5 minutter. Kontrollampen lyser.
- 10 Etter maks. 5 minutter tar du pistolen ut av ladestasjonen ved å bevege den forover. Ikke trekk den ut oppover.
- 11 Sett pistolen i ladestasjonen for å lade den opp på nytt (f.eks. dersom fremtrekket går tregt eller limet som kommer ut, er seigt).
- 12 I ladestasjonen.
- 13 Trykk lett på fremtrekket for å påføre limet på én side. Delene som skal limes, trykkes godt sammen. Forbindelsen kan belastes etter ca. 2 min.
- 14 For å skifte dyser må du skru ut startdardysen.
- 15 Sett inn ny dyse, skru den inn og trekk godt til.

## Bearbeidingstips 16 – 18

- 16 Forbindelser med store flater krever mye lim (f.eks. i sikksakk).
- 17 Hardskum kan også limes uten problemer, såfremt limet påføres på bærematerialet og ikke på polystyrenen (f.eks. prikker)
- 18 For liming av tekstiler anbefaler vi f.eks. å påføre limet i tette bølgelinjer.

## Eksempler på bruksområder 19 – 21

- 19 Lage blomsterdekorasjoner
- 20 Feste hyllebærere i skap
- 21 Feste treplugger

## Tekniske spesifikasjoner

Oppvarmingstid:	3 - 5 min.
Smeltetemperatur:	210 - 220 °C
Transportmengde:	22 g/min
Mål (l x b x h):	185 x 32 x 180 mm
Nettspenning:	220 - 240 V
Effekt:	Hvilefase 20 W, oppvarmingsfase 500 W
Vekt:	330 g (uten stativ)
Limstaver:	Originale STEINEL- og Henkel limstaver

Med forbehold om tekniske endringer.

## Avfallsbehandling

Elektriske apparater, tilbehør og emballasje må resirkuleres på en miljøvennlig måte.



Ikke kast elektriske apparater i husholdningsavfallet.

### Gjelder kun EU-land:

I henhold til gjeldende europeiske retningslinjer for elektriske apparater og brukte elektriske apparater, og i samsvar med nasjonal lovgivning, skal elektriske apparater som ikke lenger kan benyttes, samles opp atskilt fra annet søppel og gjenvinnes på en miljøvennlig måte.

## Produsentgaranti

Dette Steinel-produktet er fremstilt med største nøyaktighet. Det er testet mht. funksjon og sikkerhet i henhold til gjeldende forskrifter og deretter underkastet en stikkprøvekontroll. STEINEL gir full garanti for kvalitet og funksjon. Garantitiden utgjør 36 måneder, regnet fra dagen apparatet ble solgt til forbrukeren. Vi reparerer alle mangler som beror på material- eller fabrikkasjonsfeil. Garantien ytes ved reparasjon eller ved at deler med feil byttes ut etter vårt skjønn. Garantien bortfaller ved skader på slitedeler, ved skader og feil som oppstår på grunn av ukyndig bruk eller vedlikehold og ved skader som skyldes at apparatet har falt i gulvet.

Følgeskader ved bruk (skader på andre gjenstander) dekkes ikke av garantien.

Garantien ytes bare hvis hele apparatet pakkes godt inn og sendes til forhandleren innen de første 6 månedene. Apparatet må ikke være demontert. Legg ved kvittering eller regning (kjøpsdato og forhandlerens stempel).

**3 Å R S**  
PRODUSENT  
GARANTI

## GR Πρωτότυπο οδηγιών χειρισμού

Παρακαλούμε πριν από τη χρήση εξοικειωθείτε τις παρούσες οδηγίες χειρισμού. Διότι μόνο ο κατάλληλος χειρισμός διασφαλίζει μακρόβια, αξιόπιστη και απροβλημάτιστη λειτουργία.

Επιθυμία μας είναι να χαρείτε απόλυτα τις λειτουργίες του νέου σας πιστολιού θερμωκολλήσεων.

### Σχετικά με αυτό το έγγραφο

Παρακαλούμε διαβάζετε προσεκτικά και διαφυλάγετε.

- Κατοχυρωμένη τεχνονομία. Ανατύπωση, ακόμα και αποσπασματικά, μόνο κατόπιν δικής μας έγκρισης.

- Με επιφύλαξη τροποποιήσεων, οι οποίες εξυπηρετούν στην τεχνολογική πρόοδο.

## Υποδείξεις ασφάλειας

**Διαβάζετε και τηρείτε τις υποδείξεις αυτές πριν χρησιμοποιήσετε τη συσκευή. Σε περίπτωση μη τήρησης των Οδηγιών χειρισμού η συσκευή ενδέχεται να αποτελέσει πηγή κινδύνων.**

Κατά τη χρήση ηλεκτρικών εργαλείων πρέπει να τηρούνται τα ακόλουθα βασικά μέτρα ασφάλειας για την προστασία έναντι ηλεκτροπληξίας, τραυματισμών και κινδύνων πυρκαϊάς. Σε περίπτωση απρόσεκτου χειρισμού της συσκευής, ενδέχε-

ται να προκληθεί πυρκαϊά ή τραυματισμός ατόμων. Πριν από τη θέση σε λειτουργία ελέγχετε τη συσκευή για ενδεχόμενες βλάβες (καλώδιο σύνδεσης, πλαίσιο κ.λπ.) και σε περίπτωση ελαττωμάτων, αποφύγετε τη λειτουργία της συσκευής. Μη λειτουργείτε τη συσκευή χωρίς επίβλεψη. Τα παιδιά θα πρέπει να επιβλέπονται ώστε να διασφαλίζεται το γεγονός ότι δεν παίζουν με τη συσκευή.



## Υποδείξεις ασφάλειας

**Λαμβάνετε υπόψη σας τις επιρροές περιβάλλοντος.**



Μην εκθέτετε το ηλεκτρικό εργαλείο σε βροχή. Μη χρησιμοποιείτε ηλεκτρικά εργαλεία σε υγρή κατάσταση, ούτε σε υγρό περιβάλλον. Προσέχετε κατά τη χρήση των συσκευών πλησίον εύφλεκτων υλικών. Μην κατευθύνετε τη συσκευή για πολύ χρόνο στο ίδιο και αυτό σημείο. Δεν επιτρέπεται η χρήση σε περίπτωση παρουσίας εκρηκτικής ατμόσφαιρας. Η εξαγόμενη θερμότητα μπορεί να διοχετευτεί σε εύφλεκτα υλικά που είναι καλυμμένα.

**Προστατεύετε τον εαυτόν σας από ηλεκτροπληξία.**



Αποφεύγετε σωματική επαφή με γειωμένα εξαρτήματα, π.χ. σωλήνες, θερμα-

ντικά σώματα, ηλεκτρικές κουζίνες, ψυγεία. Δεν επιτρέπεται να αφήνετε τη συσκευή χωρίς επίβλεψη, όση ώρα βρίσκεται σε λειτουργία.

**Διαφυλάγετε σε ασφαλές μέρος τα εργαλεία σας.**



Μετά τη χρήση τοποθετείτε τη συσκευή σε βάση και την αφήνετε να κρυώσει, πριν την αποθηκεύσετε. Εργαλεία που δεν χρησιμοποιούνται πρέπει να αποθηκεύονται σε ξηρό και ασφαλισμένο χώρο, όπου δεν μπορούν να καταλήξουν σε παιδικά χέρια. Αυτή η συσκευή μπορεί να χρησιμοποιηθεί από παιδιά ηλικίας 8 ετών και άνω όπως επίσης και από άτομα με μειωμένες σωματικές, αισθησιακές ή διανοητικές ικανότητες ή με ελλιπή πείρα και γνώση, εφόσον είναι



## Υποδείξεις ασφάλειας

υπό επίβλεψη ή εφόσον εξοικειώθηκαν σχετικά με την ασφαλή χρήση της συσκευής και κατανοούν τους ενδεχόμενους επακόλουθους κινδύνους.

Παιδιά δεν επιτρέπεται να παίζουν με τη συσκευή.

Καθαρισμός και συντήρηση χρήστη δεν επιτρέπεται να εκτελούνται από παιδιά που δεν είναι υπό επίβλεψη.

### Μην υπερφορτώνετε τα εργαλεία σας.



Εργάζεστε καλύτερα και ασφαλέστερα στα αναφερόμενα όρια λειτουργίας. Μη μεταφέρετε το εργαλείο από το καλώδιο και μην τραβάτε το καλώδιο για να βγάλετε το φις από την ηλεκτρική πρίζα. Προστατεύετε το καλώδιο από θερμότητα, λάδια και αιχμηρές ακμές.

### Προσέχετε δηλητηριώδη αέρια και κινδύνους ανάφλεξης.



Κατά την επεξεργασία πλαστικών, βερνικιών και παρόμοιων υλικών μπορεί να δημιουργηθούν δηλητηριώδη αέρια.

Προσέχετε κινδύνους πυρκαγιάς και ανάφλεξης.

Για τη δική σας ασφάλεια χρησιμοποιείτε μόνο εξαρτήματα και συμπληρωματικές συσκευές που αναφέρονται στις οδηγίες χειρισμού, ή προτείνονται από τον κατασκευαστή των εργαλείων.

Η χρήση άλλων συμπληρωματικών συσκευών ή εξαρτημάτων εκτός αυτών που προτείνονται στις Οδηγίες χειρισμού ή στον κατάλογο, μπορεί να αποτελέσει κίνδυνο τραυματισμού για το άτομό σας.



## Υποδείξεις ασφάλειας

### Επισκευές μόνο από ειδικό ηλεκτρολόγο



### Διαφυλάγετε καλά αυτές τις υποδείξεις ασφάλειας στη συσκευή.

Αυτό το ηλεκτρικό εργαλείο ανταποκρίνεται στους σχετικούς κανονισμούς ασφαλείας. Επισκευές επιτρέπεται να εκτελούνται μόνο από ειδικό ηλεκτρολόγο, διαφορετικά μπορεί να προκληθούν ατυχήματα για το χρήστη. Εάν προκληθεί φθορά στο καλώδιο σύνδεσης αυτής της συσκευής, πρέπει το καλώδιο να αντικατασταθεί με άλλο ισοδύναμο καλώδιο.

### Στοιχεία συσκευής

- |   |  |   |  |
|---|--|---|--|
| 1 | Πρότυπο ακροφύσιο                        | 5 | Καλώδιο ηλεκτρικής σύνδεσης            |
| 2 | Βάση                                     | 6 | Μακρύ ακροφύσιο                        |
| 3 | Λαβή έλξης                               | 7 | Σύνδεση ρεύματος για διαρκή λειτουργία |
| 4 | Θέση φόρτισης με κινούμενο πέδιλο επαφής |   |  |



## Σημαντικές οδηγίες

- Δεν επιτρέπεται η χρήση υγρών ή παστοποιημένων κολλητικών ουσιών!
- Η κολλητική μάζα υπερθερμαίνεται έως τους 200 βαθμούς Κελσίου! Κίνδυνος εγκαύματος!
- Κίνδυνος εγκαύματος. Μετά από δερματική επαφή με καυτή κόλλα: Πλένετε αμέσως με κρύο νερό. Μην προσπαθείτε να απομακρύνετε την κόλλα τήξης από το δέρμα. Εν ανάγκη απευθυνθείτε σε ιατρό. Μετά από επαφή της καυτής κόλλας με τα μάτια: Ψύχετε αμέσως με τρεχούμενο νερό για περ. 15 λεπτά και ζητάτε αμέσως τη συμβουλή ιατρού.
- Τα σημεία συγκόλλησης πρέπει να είναι ελεύθερα από λίπη, στεγνά και απολύτως καθαρά.
- Η άψογη λειτουργία διασφαλίζεται μόνο εφόσον χρησιμοποιείτε γνήσια φυσίγγια θερμοκόλλησης STEINEL ή/και Henkel.
- Δεν επιτρέπεται η χρήση σε συνδυασμό με εύφλεκτες/καύσιμες ύλες.
- Λεκίδες κόλλας σε ρουχισμό δεν μπορούν να απομακρυνθούν.
- Ελέγχετε την καταλληλότητα ευαισθητών στη θερμότητα υλικών.
- Τις σταγόνες κολλητικής ουσίας μπορείτε να τις απομακρύνετε καλύτερα σε ψυχρή κατάσταση.
- Μην τραβάτε τα φυσίγγια κόλλας από τη συσκευή. Καυτή κόλλα που διεισδύει στη συσκευή, ενδέχεται να προκαλέσει βλάβες.
- Η προσκολλητικότητα είναι ιδανική εφόσον η σύνδεση γίνει αμέσως μετά την επάλειψη κόλλας.
- Όταν κάνετε μεγάλα διαλείμματα εργασίας (περισσότερο από 30 λεπτά περίπου) παρακαλούμε να αποσυνδέετε το βύσμα από την πρίζα ηλεκτρικού δικτύου.
- Κατά τον ανεφοδιασμό νέων φυσιγγίων θερμοκόλλησης παρακαλούμε να περιμένετε μία στιγμή, ώστε να μπορεί να θερμανθεί το κρύο φυσίγγι. Σε καμία περίπτωση δεν επιτρέπεται να χρησιμοποιείτε βεβιασμένη πίεση!
- Μετά από κάθε αντικατάσταση ακροφυσίου το βιδώνετε πάντα σταθερά (περ. 1 Nm).

## Λειτουργία και χειρισμός 8 - 15

- 8 Εισάγετε φυσίγγιο θερμοκόλλησης πίσω στο θερμαντικό κανάλι. Εμβυσματώνετε το καλώδιο ή...
- 9 ...προθερμαίνεται το πιστόλι στο σταθμό φόρτισης 3-5 λεπτά. Η ένδειξη ελέγχου ανάβει.
- 10 Μετά από 5 λεπτά το ανώτερο αποσυνδέετε τη συσκευή με κίνηση προς τα εμπρός από το σταθμό φόρτισης. Μην το τραβάτε προς τα πάνω.
- 11 Επαναφόρτιση με τοποθέτηση στο σταθμό φόρτισης (π.χ. σε περίπτωση δύσκολης τροφοδοσίας ή παχύρρευστης εξαγωγής κολλητικής ουσίας).
- 12 Στο σταθμό φόρτισης.
- 13 Για – μονόπλευρη – επίστρωση της κολλητικής ουσίας πατήστε ελαφρώς τη σκανδάλη τροφοδοσίας. Πιέστε με δύναμη τα προς συγκόλληση κομμάτια. Μετά από περ. 2 λεπτά το σημείο συγκόλλησης μπορεί να δεχτεί πίεση.
- 14 Για αντικατάσταση ακροφυσίου ξεβιδώνετε το πρότυπο ακροφύσιο.
- 15 Προσαρμόζετε νέο ακροφύσιο, βιδώνετε και σφίγγετε ακόμα μία φορά.

## Υποδείξεις επεξεργασίας 16 - 18

- 16 Ενώσεις μεγάλων επιφανειών απαιτούν πλουσιότερη επίστρωση κόλλας (π.χ. σφισειδείς γραμμές).
- 17 Επίσης είναι εύκολη η συγκόλληση και διογκωμένου πλαστικού, εφόσον η κόλλα τοποθετείται στο φορέα και όχι στο πολυστυρόλιο (π.χ. υπό μορφή σιγμάτων).
- 18 Για συγκόλληση υφασμάτων προτείνεται π.χ. επίστρωση σε μορφή κορδονιού.

## Παραδειγματικοί τομείς εφαρμογής 19 - 21

- 19 Δημιουργία ανθοδέσμων
- 20 Σταθεροποίηση στηριγμάτων ραφιών σε ντουλάπες
- 21 Σταθεροποίηση ξύλινων βυσμάτων

## Τεχνικά δεδομένα

Χρόνος προθέρμανσης:	3 - 5 λεπτά
Θερμοκρασία τήξης:	210 - 220 °C
Απόδοση:	22 g/min
Διαστάσεις (Μ × Π × Υ):	185 × 32 × 180 mm
Τάση δικτύου:	220 - 240 V
Ισχύς:	Φάση ηρεμίας 20 W, φάση προθέρμανσης 500 W
Βάρος:	330 g (χωρίς υποστήριγμα)
Φυσίγγια θερμοκόλλησης:	Γνήσια φυσίγγια STEINEL και φυσίγγια Henkel

Με επιφύλαξη τεχνικών τροποποιήσεων.

## Απόσυρση

Ηλεκτρικές συσκευές, εξαρτήματα και συσκευασίες θα πρέπει να αποσύρονται με τρόπο φιλικό προς το περιβάλλον και να ανακυκλώνονται.



Δεν επιτρέπεται να πετάτε ηλεκτρικές συσκευές στα οικιακά απορρίμματα!

## Εγγύηση κατασκευαστή

Αυτό το προϊόν STEINEL κατασκευάστηκε με μέγιστη προσοχή, ελέγχθηκε σχετικά με τη λειτουργία του και την τεχνική του ασφάλεια σύμφωνα με τους ισχύοντες κανονισμούς και κατόπιν υποβλήθηκε σε δειγματοληπτικό έλεγχο. Η εταιρεία Steinel αναλαμβάνει την ευθύνη για απρόσκοπτη ποιότητα και λειτουργία. Ο χρόνος εγγύησης ανέρχεται σε 36 μήνες και αρχίζει με την ημέρα πώλησης στον καταναλωτή. Επιδιορθώνουμε όλα τα ελαττώματα που οφείλονται σε ελαττωματικό υλικό ή σε σφάλματα κατασκευής. Η παροχή εγγύησης γίνεται με επισκευή ή αντικατάσταση ελαττωματικών εξαρτημάτων σύμφωνα με δική μας επιλογή. Η παροχή εγγύησης εκπίπτει για βλάβες σε εξαρτήματα φθοράς, για βλάβες και ελαττώματα που οφείλονται σε ακατάλληλο χειρισμό ή ακατάλληλη συντήρηση όπως επίσης και για σπάσιμο από πτώση. Περαιτέρω επακόλουθες βλάβες σε ξένα αντικείμενα αποκλείονται.

**3** ΕΤΗ  
ΚΑΤΑΣΚΕΥΑΣΤΗ  
ΕΓΓΥΗΣΗ

### Μόνο για χώρες ΕΕ:

Σύμφωνα με την ισχύουσα Ευρωπαϊκή Οδηγία σχετικά με άχρηστες ηλεκτρικές και ηλεκτρονικές συσκευές και την εφαρμογή της σε εθνικό δίκαιο πρέπει οι άχρηστες πλέον ηλεκτρικές συσκευές να αποσύρονται ξεχωριστά και να οδηγούνται σε ανακύκλωση φιλική προς το περιβάλλον.

Η εγγύηση παρέχεται μόνο εφόσον η μη αποσυναρμολογημένη συσκευή αποσταλεί με απόδειξη ταμείου ή τιμολόγιο (ημερομηνία αγοράς και σφραγίδα εμπόρου), καλά συσκευασμένη στην αρμόδια υπηρεσία σέρβις ή αν παραδοθεί κατά τους 6 πρώτους μήνες στον έμπορο.

## TR Orijinal Kullanma Kılavuzu

Kullanımdan önce, lütfen bu kullanım kılavuzundaki bilgileri iyice öğrenin. Çünkü ancak usulüne uygun bir kullanım sayesinde uzun süreli, güvenilir ve arzasız bir işletim sağlanabilir.

Sıcak yapıştırma tabancanızdan memnuniyet duymanızı arzu ediyoruz.

### Bu doküman hakkında

Lütfen itinayla okuyun ve saklayın.

- Telif hakları korunmaktadır. Kismen de olsa basılması, ancak onayımız alınarak mümkündür.

- Teknik gelişmelere hizmet eden değişiklikler yapma hakkı saklıdır



## Güvenlik uyarıları

**Cihazı kullanmadan önce, bu uyarıları okuyun ve dikkate alın. Kullanma kılavuzu dikkate alınmadığında, cihaz bir tehlike kaynağı haline gelebilir.**

Elektrikli aletlerin kullanımı sırasında elektrik çarpmasına, yaralanma ve yangın tehlikesine karşı, aşağıdaki temel güvenlik tedbirleri dikkate alınmalıdır. Cihaza itinayla davranılmadığı takdirde, bir yangın çıkabilir veya insanlar yaralanabilir.

Cihazı devreye almadan önce, muhtemel hasar durumunu kontrol edin (elektrik bağlantı kablosu, gövde, vb.) ve cihazı, hasar olması halinde cihazı devreye almayın.

Cihazı gözetim dışında çalıştırmayın. Cihazla oynamadıklarından emin olmak amacıyla, çocuklar gözetim altında bulundurulmalıdır.



## Güvenlik uyarıları

### Ortam koşullarını göz önünde bulundurun.



Elektrikli aletleri yağmur altında bırakmayın. Elektrikli aletleri nemli durumda ve rutubetli veya ıslak ortamda kullanmayın. Cihazları yanıcı malzemelerin yakınında kullanırken önlem alın. Uzun süre boyunca, sürekli aynı yere doğru tutmayın. Patlayıcı bir atmosferin mevcut olması halinde kullanmayın. Açığa çıkan ısı, üzeri örtülü olan yanıcı malzemelerin üzerine yönlenebilir.

### Elektrik çarpmasına karşı kendinizi koruyun.



Örneğin borular, radyatörler, fırınlar, buzdolapları gibi topraklanmış parçalara bedensel temastan kaçının.

Cihazı, işletimde olduğu sürece gözetim dışında bırakmayın.

### Aletlerinizi emniyetli şekilde saklayın.



Cihazı kullandıktan sonra ayaklığının üzerinde bırakın ve kaldırmadan önce soğumasını sağlayın. Kullanılmayan aletler kuru, kapalı bir odada ve çocuklar tarafından erişilemeyecek şekilde saklanmalıdır. Bu cihaz, 8 yaş ve üzerindeki çocuklar ile fiziksel, zihinsel ve ruhsal açıdan engelli veya yetersiz deneyim ve bilgi sahibi şahıslar tarafından, ancak gözetim altında buldukları veya cihazın güvenli kullanımı ve bundan kaynaklanacak tehlikeler hakkında bilgi edindikleri takdirde kullanılabilir.



## Güvenlik uyarıları

Çocuklar cihazla oynamamalıdır.

Temizlik ve kullanıcı bakımı, gözetim altında olmayan çocuklar tarafından yapılamaz.

### Aletlerinizi aşırı zorlamayın.



Bu cihazlar, belirtilmiş olan performans aralığında en iyi ve güvenli şekilde çalışır. Aleti kablodan tutarak taşımayın ve fişini prizden çekmek için kablodan yararlanmayın. Kabloyu yüksek sıcaklık, yağ ve keskin kenarlardan koruyun.

### Zehirli gazlara ve tutuşma tehlikesine karşı dikkatli olun.



Sentetik maddeler, boyalar ve benzeri malzemelerle çalışırken, zehirli gazlar ortaya çıkabilir.

Yangın ve tutuşma tehlikesine karşı dikkatli olun. Kendi güvenliğiniz için sadece, kullanma kılavuzunda belirtilen veya aletin üreticisi tarafından önerilen ya da belirtilen aksesuar ve ilave cihazları kullanın.

Kullanma kılavuzunda veya katalogta önerilen yardımcı aletler veya aksesuarlar dışındakilerin kullanılması, bedensel bir yaralanma tehlikesine maruz kalmanıza yol açabilir.

### Onarımları sadece uzman elektrikçilere yaptırın



Bu elektrikli alet, ilgili güvenlik yönetmeliklerine uygundur. Onarımlar sadece uzman elektrikçiler tarafından yapılmalıdır, aksi halde kullanıcı kazalara maruz kalabilir. Bu cihazın şebeke bağlantı kablosu-



## Güvenlik uyarıları

nun hasarlanması halinde, **Bu güvenlik uyarılarını, aynı nitelikte bir yenisiyle cihazla birlikte saklayın.** değiştirilmelidir.

### Cihaz elemanları

- 1 Standart meme
- 2 Ayaklık
- 3 Tetik
- 4 Hareketli kontak pabucu ile şarj konumu
- 5 Elektrik kablosu
- 6 Uzun meme
- 7 Sürekli çalışma için elektrik bağlantısı

### Önemli uyarılar

- Sıvı veya koyu kıvamlı yapıştırıcılar kullanmayın!
- Yapıştırıcı, 200 dereceye kadar ısınır! Yanma tehlikesi!
- Yanma tehlikesi! Sıcak yapışkanın cilde teması halinde: Derhal soğuk suyla soğutun. Erimiş yapıştırıcıyı cildin üzerinden sökmeye çalışmayın. Gerekliğinde bir doktora görünün. Sıcak yapışkanın göze teması halinde: Gecikmeden yak. 15 dak. süreyle, akan suyun altında soğutun ve derhal bir doktora görünün.
- Yapıştırılacak yüzeyler yağsız, kuru ve kesinlikle temiz olmalıdır.
- Kusursuz bir fonksiyon sadece, orijinal STEINEL ve/veya Henkel yapışkan çubuklarının kullanımıyla sağlanır.
- Kolay tutuşabilen/yanıcı maddelerle bağlantılı şekilde kullanmayın.
- Elbise üzerindeki yapışkan lekeleri temizlenemez.
- Sıcaktan etkilenen malzemelerin uygunluğunu kontrol edin.
- Yapışkan damlaları, soğuk haldeyken en iyi şekilde temizlenir.
- Yapışkan çubuğunu cihazdan dışarıya çekmeyin. Cihazın içinden geçen sıcak yapışkan, hasara yol açabilir.
- Yapıştırma mukavemeti, bağlantı yapışkan sürüldükten hemen sonra yapıldığı takdirde en uygun hale gelir.
- Uzun çalışma molalarında (yak. 30 dakikanın üzerinde) lütfen elektrik fişini çıkartın.
- Yeni yapışkan çubuğunu iterken, soğuk çubuğun ısınabilmesi için lütfen bir süre bekleyiniz. Hiçbir şekilde zorla bastırmayın!
- Memeyi değiştirdiğinizde daima sıkıca vidalayın (yak. 1 Nm).

### Fonksiyon ve kullanım 8 - 15

- 8 Yapışkan çubuğunu, ısıtma kanalına arkadan yerleştirin. Kabloyu takın veya...
- 9 ...tabancayı şarj istasyonunda 3-5 dak. ısıtın. Kontrol göstergesi yanar.
- 10 Azami 5 dak. sonra tabancayı ileri doğru hareket ettirerek şarj istasyonundan ayırın. Yukarı doğru çekmeyin.
- 11 Şarj istasyonunda yeniden şarj etmek için takın (örn. çubuğu itme işlemi zorlaştığında veya çok koyu yapışkan çıktığında).
- 12 Şarj istasyonunda.
- 13 Yapışkanı tek taraflı uygulamak için, tetiğe hafifçe bastırın. Yapıştırılacak olan parçaları birbirine sıkıca bastırın. Yak. 2 dak. sonra bağlantı yüklenilebilir.
- 14 Meme değişimi için standart memeyi vidalayarak çıkartın.
- 15 Yeni memeyi oturtun, döndürün, tekrar sıkıca vidalayın.

### Uygulama bilgileri 16 - 18

- 16 Büyük yüzeyli bağlantılarda yüksek miktarda yapışkan uygulanmalıdır (örn. aşağı yukarı gezdirerek).
- 17 Sert köpükler de sorunsuz yapıştırılabilir, ancak bunun için yapışkan polistirel üzerine değil, taşıyıcı malzemenin üzerine sürülmelidir (örn. noktasal olarak).
- 18 Kumaşların yapıştırılması için, örn. dalgalı bir uygulama öneririz.

### Örnek uygulama alanları 19 - 21

- 19 Çiçek buketlerinin oluşturulması
- 20 Taban taşıyıcılarının dolapların içinde sabitlenmesi
- 21 Ahşap dübellerinin sabitlenmesi

## Teknik özellikler

Isınma süresi:	3 - 5 dak.
Eritme sıcaklığı:	210 - 220 °C
Çıkış kapasitesi:	22 g/dak
Boyutlar ( U x G x Y):	185 x 32 x 180 mm
Şebeke gerilimi:	220 - 240 V
Güç:	Bekleme aşaması 20 W, ısıtma aşaması 500 W
Ağırlık:	330 g (ayaklık hariç)
Yapıştırıcı çubuklar:	Orijinal STEINEL ve Henkel yapıştırıcı çubukları

Teknik değişiklik hakkı saklıdır.

## Tasfiye

Elektrikli cihazlar, aksesuar ve ambalajlar, çevre dostu bir dönüme gönderilmelidir.



Elektrikli cihazları evsel atıkların içine atmayın!

### Sadece AB ülkeleri için:

Atık Elektrikli ve Elektronik Cihazlar Avrupa yönergesine ve bunun dönütü ulusal yasaya göre, artık kullanılmayacak haldeki elektrikli cihazların ayrı toplanıp çevre dostu geri dönüşüm için gönderilmesi zorunludur.

## Üretici garantisi

Bu STEINEL ürünü, büyük bir itinayla üretilmiş, fonksiyon ve güvenlik kontrolleri geçerli talimatlar uyarınca yapılmış ve ardından bir numune kontrolüne tabi tutulmuştur. STEINEL, kusursuz nitelik ve fonksiyon garantisi vermektedir. Garanti süresi 36 ay olup, kullanıcıya satış tarihi itibarıyla başlar. Malzeme ve fabrikasyon hatalarından kaynaklanan tüm kusurlar tarafımızca giderilmektedir. Garanti hizmeti, tercihimize bağlı olarak kusurlu parçaların onarımı veya değişimi şeklinde gerçekleşir. Garanti hizmeti, aşınma parçalarındaki hasarları, usulüne aykırı uygulama veya bakım sonucunda ve ayrıca düşerek kırılma nedeniyle meydana gelen hasar ve kusurları kapsamaz. Yabancı cisimlere yansıyan dolaylı zararlar, garanti kapsamı dışındadır.

Garanti yükümlülüğü ancak, cihazın açılmamış halde kasa fişi veya faturasıyla (satış tarihi ve satıcı kaşesi) birlikte, tam ambalajlanmış şekilde ilgili servis istasyonuna gönderilmesi veya ilk 6 ay içinde satıcıya verilmesi durumunda geçerlidir.

**3 Y I L**  
**ÜRETİCİ**  
**GARANTİSİ**

## HU Eredeti kezelési útmutató

Kérjük, hogy a készülék használatára előtt tanulmányozza át ezt a kezelési útmutatót. Csak a szakszerű kezelés garantálja a hosszú távú, megbízható és zavarmentes működést.

A ragasztópisztoly használatához sok örömet kívánunk.

## Tudnivaló a dokumentummal kapcsolatban

Kérjük, olvassa el figyelmesen és őrizze meg.

- Szerzői jogvédelem alatt áll. Sokszorosítani, kivonatosan is, csak az engedélyünkkel szabad.

- A műszaki fejlődést célzó változtatások jogát fenntartjuk.



## Biztonsági tudnivalók

**Mielőtt használni kezdené a készüléket, olvassa el és fogadja meg az útmutatásokat. Ha nem fogadja meg a kezelési útmutatóban mondottakat, a készülék veszélyes forrásává válhat.**

Elektromos szerszámok használatakor az áramütés, a sérülés- és tűzveszély elkerülése érdekében az alábbi alapvető biztonsági óvintézkedéseket kell meghozni. Ha a készülékkel nem bánnak elég óvatosan,

tűz keletkezhet vagy személyi sérülés következhet be.

Használatba vétel előtt ellenőrizze, hogy a készülék (a hálózati csatlakozóvezeték, ház, stb.) nem sérült-e meg, és ha megrongálódott, ne vegye használatba.

Felügyelet nélkül ne járassa a készüléket.

A gyermekeket szemmel kell tartani, nehogy játszhassanak a készülékkel.



## Biztonsági tudnivalók

### **Vegye figyelembe a környezeti hatásokat.**

Elektromos szerszámokat soha ne tegyen ki esőnek. Elektromos szerszámokat ne használjon nedves állapotban, sem nyirkos vagy nedves környezetben. Éghető anyagok közelében bánjon óvatosan a készülékekkel. Hosszabb ideig ne irányítsa a készüléket egy és ugyanazon helyre. Robbanásveszélyes légkörben ne használja a készüléket. A kilépő hő a takarásban lévő éghető anyagokhoz is eljuthat.



Működésben lévő készüléket ne hagyjon felügyelet nélkül.

### **Őrizze biztonságos helyen a szerszámait.**

Használat után tegye a készüléket felfekvő felületével olyan helyre, ahol lehülhet, majd becsomagolva rakja el. A nem használt szerszámokat száraz, zárt helyen kell őrizni, ahol nem férhetnek hozzájuk gyermekek. A készüléket 8 éves vagy annál idősebb gyermekek, valamint korlátozott testi, szellemi vagy érzékelő képességekkel rendelkező, vagy a szükséges tapasztalat és tudás híján lévő személyek csak akkor használhatják, ha valaki felügyeli őket, vagy ismertették velük a ké-



### **Védje magát az áramütéstől!**

Kerülje el, hogy a teste földelt tárgyakkal, például csövekkel, fűtőtestekkel, tűzhelyekkel, hűtőszekrényekkel érintkezzen.



## Biztonsági tudnivalók

szülék biztonságos használatát és megértették a benne rejlő veszélyeket.

Gyermekek nem játszhatnak a készülékkel.

A készülék tisztítását és felhasználói karbantartását nem szabad gyermekekre bízni, kivéve, ha felnőtt felügyeli őket.

### **A szerszámait ne terhelje túl.**



Legjobban és legbiztonságosabban a megadott teljesítmény-tartományban tudnak dolgozni. A szerszámot ne a kábelén lógatva vigye, és ne a kábelnél fogva húzza ki a csatlakozódugót a dugaszolóaljzatból. Óvja a kábelt a hőtől, olajtól és éles szélektől.

### **Ügyeljen a mérgező gázokra és a gyulladásveszélyre.**



Műanyagok, lakkok és hasonló anyagok megmunkálásakor mérgező gázok keletkezhetnek. Ügyeljen a tűz- és gyulladásveszélyre.

Saját biztonsága érdekében csak a kezelési útmutatóban megadott, vagy a készülék gyártója által ajánlott vagy megadott tartozékokat és kiegészítő eszközöket használja. A kezelési útmutatóban vagy a katalógusban nem ajánlott szerszámok vagy tartozékok alkalmazása sérülésveszélyt jelenthet.



## Biztonsági tudnivalók

**Javításokat csak elektromos szakember végezhet**



**A biztonsági útmutatásokat a készülék közelében őrizze.**

Ez az elektromos szerzőszám megfelel a vonatkozó biztonsági rendelkezéseknek. Javításokat csak elektromos szakember végezhet, ellenkező esetben az üzemeltetőt baleset érheti. Amennyiben a készülék hálózati csatlakozóvezetéke megsérül, akkor ezt egy vele egyenértékű vezetékkel kell kicserélni.

### A készülék elemei

- |  |   |
|--|---|
| 1 Standard fűvóka                                | 5 Hálózati kábel                        |
| 2 Lerakó állvány                                 | 6 Hosszú fűvóka                         |
| 3 Hűzőkar  | 7 Áramcsatlakozás folyamatos működéshez |
| 4 Rakodási pozíció, mozgatható csatlakozópapucs. |   |

### Fontos útmutatások

- Ne használjon folyékony vagy pépes ragasztóanyagokat!
- A ragasztómassza akár 200 Celsius fok hőmérsékletű is lehet! Égési sérülés veszélye!
- Égési sérülés veszélye!  
Ha a bőrre forró ragasztó került: azonnal hűtse le hideg vízzel. Ne próbálja eltávolítani a ragasztót a bőrről. Szükség esetén menjen orvoshoz. Ha a forró ragasztó szembe került: haladéktalanul kezdje hűteni folyó víz alatt, és ezt folytassa kb. 15 percig, majd azonnal forduljon orvoshoz.
- A ragasztási helyek legyenek zsírmentesek, szárazak és tökéletesen tiszták.
- A kifogástalan működést csak az eredeti STEINEL- és/vagy Henkel-ragasztópálcák alkalmazása biztosítja.
- Nem szabad könnyen gyulladó/éghető anyagokkal együtt alkalmazni.
- A ruhára került ragasztófoltok nem távolíthatók el.
- Hőre érzékeny anyagok esetén végezzen próbaragasztást.
- A ragasztóanyag cseppek a legkönnyebben hideg állapotban távolíthatók el.
- A ragasztópálcát ne húzza ki a készülékből. Ha a készülékbe forró ragasztó folyik be, károsodást okozhat.
- A ragasztás szilárdsága akkor optimális, ha a kötés közvetlenül a ragasztóanyag felhordása után létrejön.
- Hosszabb munkaszünetek esetén (kb. 30 percnél több) kérjük, húzza ki a hálózati csatlakozódugót.
- Kérjük, hogy az új ragasztópatron utána tolásakor várjon egy pillanatot, hogy a hideg patron felmelegedhessen. Semmi esetre sem szabad erővel utányomni!
- Ha fűvókát cserélt, utána mindig csavarozza rá szorosan (kb. 1 Nm-rel).

### Működés és kezelés 8 – 15

- |   |  |
|---|--|
| 8 A ragasztópatront hátulról dugja be a fűtőcsatornába. Dugja be a hálózati kábelt, vagy ...  | 12 A töltőn.   |
| 9 ...a pisztolyt a töltőben 3–5 percig melegítse fel! Az ellenőrző lámpa világítani kezd.   | 13 A ragasztóanyag – egyoldalú – felhordásához enyhén nyomja meg az előtoló ravaszt. Szorosan nyomja össze az összeragasztandó elemeket. A ragasztott kötést kb. 2 perc elteltével terhelni lehet. |
| 10 Max. 5 perc után a pisztolyt előre felé mozdítva vegye le a töltőről. Ne próbálja fölfelé lehúzni!                                     | 14 A fűvóka kicseréléséhez csavarja ki a standard fűvókát.   |
| 11 Ismételt feltöltéshez fel kell helyezni a töltőállomásra (pl. ha nehezzé válik az előtolás, vagy sűrűn folyóvá válik a ragasztóanyag). | 15 Tegyen be új fűvókát, ezt csavarja be, még egyszer szorosan húzza meg.  |

## Felhasználási javaslatok 16 – 18

- 16 A nagyfelületű kötésekhöz a ragasztóanyag bőséges felhordása szükséges (pl. kigyózó vonalban).
- 17 Kemény habok is problémamentesen ragaszthatók, amennyiben a ragasztót a hordozóanyagra, és nem a polisztirolra visszük fel (pl. pontszerűen).
- 18 Textilíák ragasztásához javasoljuk pl. a ragasztóanyag kigyózó felhordását.

## Példák az alkalmazásokra 19 – 21

- 19 Virágkompozíciók elkészítése
- 20 Polctartók rögzítése szekrényekben
- 21 Fatiplik rögzítése

## Műszaki adatok

Felfűtési idő:	3 - 5 perc
Felolvasztási hőmérséklet:	210 - 220 °C
Szállító teljesítmény:	22 g/perc
Méret (ho × szé × ma):	185 × 32 × 180 mm
Hálózati feszültség:	220 - 240 V
Teljesítmény:	Készenléti szakasz kb. 20 W, felfűtési szakasz kb. 500 W
Súly:	330 g (állvány nélkül)
Ragasztópálcikák:	Eredeti STEINEL- és Henkel pálcikák

A műszaki változtatások jogát fenntartjuk.

## Ártalmatlanítás

Gondoskodjon az elektromos készülékek, a tartozékok és a csomagolás környezetbarát újra hasznosításáról.



Ne dobjon elektromos készülékeket a háztartási szemétkorba!

### Csak az EU-országok esetében:

Az elektromos és elektronikus berendezések hulladékainak kezelésére vonatkozó hatályos európai irányelvek, és azok végrehajtásáról szóló nemzeti rendelkezések szerint a már nem használható elektromos készülékeket külön kell gyűjteni, és környezetbarát újrahasznosításukról gondoskodni.

## Gyári garancia

Ezt a terméket a STEINEL maximális gondnal gyártotta, működését és biztonságát az érvényes előírások alapján bevizsgálta, majd szűrőpróba szerűen ellenőrizte. A STEINEL garanciát vállal a termék kifogástalan minőségére és működésére. A garancia ideje 36 hónap, és azon a napon kezdődik, amikor a vásárló a terméket megvásárolta. Minden olyan hibát kijavítunk, ami anyag- vagy gyártási hibára vezethető vissza. A garancia teljesítésének módját mi választjuk meg: ez lehet a hibás részek javítása, vagy cseréje. A garancia nem érvényes a kopó- fogyó alkatrészekre, a szakszerűtlen kezelés vagy karbantartás miatt keletkezett károokra és hiányosságokra, valamint a leesésből eredő törésre. Idegen objektumokon keletkező következményes károk ki vannak zárva a garancia köréből.

Garanciát csak akkor tudunk vállalni, ha a készüléket szétszerelésen kívül jó állapotban jött becsomagolva, mellékelik a (a vásárlás időpontjával és a kereskedő pecsétjével ellátott) pénztári bizonylatot vagy számlát, és elküldik az illetékes szerviznek, vagy az első 6 hónapban leadják az üzletben, ahol azt vásárolták.

**3 ÉV**  
GYÁRTÓI  
GARANCIA



## CZ Překlad originálního návodu k obsluze

Před použitím se, prosím, seznamte s tímto návodem k použití. Pouze odborná manipulace zaručí dlouhý, spolehlivý a bezporuchový provoz.

Přejeme vám, abyste byl s novou tepelnou lepicí pistolí naprosto spokojen.

### K tomuto dokumentu

Pozorně si jej přečtěte a uschovejte.  
- Chráněno autorským právem. Dotisk, i částečný, jen s naším souhlasem.

- Změny, které slouží technickému pokroku, vyhrazeny

## Bezpečnostní pokyny

**Tyto pokyny si přečtěte a řiďte se jimi ještě před použitím přístroje. Při nedodržování pokynů uvedených v návodu k použití se přístroj může stát potenciálním zdrojem nebezpečí.**

Při používání elektrického nářadí je nutno dodržovat následující základní bezpečnostní opatření k ochraně před zasažením elektrickým proudem a před nebezpečím poranění a požáru. Nebude-li s přístrojem opatrně


zacházet, může dojít k požáru nebo poranění osob.  
Před uvedením do provozu zkontrolujte, zda není přístroj poškozen (síťová přípojka, kryt, atd.), v případě poškození jej neuvádějte do provozu.  
Přístroj neprovozujte bez dozoru.  
Děti by měly být pod dozorem, aby si nemohly s přístrojem hrát.



## Bezpečnostní pokyny

**Berte v úvahu vlivy okolního prostředí.** 


Elektrické nářadí neponechávejte na dešti. Nepoužívejte elektrické nářadí ve vlhkém stavu a ve vlhkém nebo mokřím prostředí. Obzvláště opatrně si počínejte při používání přístroje v blízkosti hořlavých materiálů. Přístroj nemá být namířen delší dobu na jedno a totéž místo. Přístroj nesmí být používán v atmosféře, ve které hrozí nebezpečí výbuchu. Unikající teplo může být přivedeno k hořlavým materiálům, které jsou zakryty.

**Chraňte se před zasažením elektrickým proudem.** 

Při práci zamezte kontaktu těla s uzemněnými součástmi, například s potrubím, topnými těle-

sy, sporáky či chladničkami.

Přístroj nenechávejte běžet bez dozoru.

**Ukládejte nářadí na bezpečném místě.** 

Po použití přístroj položte na stojánek a před uložení zpět do obalu jej nechejte vychladnout. Nepoužívané nářadí musí být uschováno v suché, uzavřené místnosti a mimo dosah dětí. Tento přístroj může být používán dětmi od 8 let a osobami se sníženými fyzickými, sensorickými nebo mentálními schopnostmi nebo s nedostatkem zkušeností a vědomostí jen tehdy, když jsou pod dozorem nebo byly poučeny o bezpečném používání přístroje a pochopily z toho vyplývající nebezpečí.



## Bezpečnostní pokyny

Děti si nesmí s přístrojem hrát.

Čištění a údržbu nesmí děti provádět bez dozoru.

### Nářadí nikdy nepřetěžujte.



V uvedeném výkonovém rozsahu budete pracovat účinněji a bezpečněji. Nepřenášejte nářadí za kabel a nepoužívejte jej k vytažení zástrčky kabelu z elektrické zásuvky. Chraňte kabel před horkem, olejem a ostrými hranami.

### Dávejte pozor na jedovaté plyny a nebezpečí vznícení.



Při zpracování plastů, laků a obdobných materiálů může docházet ke vzniku jedovatých plynů. Věnujte pozornost nebezpečí vznícení a vzniku požáru.

V zájmu vlastní bezpečnosti používejte pouze příslušenství a přídatná zařízení, která jsou uvedena v návodu k použití nebo jsou doporučena výrobcem nářadí či uvedena v jeho katalogu. Použití jiných pracovních nástrojů nebo součástí příslušenství, než které jsou doporučeny v návodu k použití nebo v katalogu, může mít za následek nebezpečí úrazu obsluhy.

### Opravy svěřujte pouze kvalifikovanému elektromontérovi.



Toto elektrické nářadí odpovídá příslušným bezpečnostním ustanovením. Jeho opravy smí provádět pouze kvalifikovaní elektromontéři, v opačném případě může dojít k úrazu obsluhy. Je-li připojo-



## Bezpečnostní pokyny

vací kabel tohoto přístroje poškozený, musí být nahrazen rovnocenným kabelem.

**Tyto bezpečnostní pokyny dobře uschovejte u přístroje.**

### Součásti přístroje

- |   |                                      |
|---|--------------------------------------|
| 1 Standardní tryska                             | 5 Síťový kabel                       |
| 2 Odkládací stojánek                            | 6 Dlouhá tryska                      |
| 3 Tažná páčka                                   | 7 Připojení k síti pro trvalý provoz |
| 4 Nabíjecí poloha s pohyblivou kontaktní patkou |                                      |

### Důležité pokyny

- Nepoužívejte kapalná nebo pastózní lepidla!
- Lepicí hmota se zahřeje až na 200 stupňů Celsia! Nebezpečí popálení!
- Nebezpečí popálení! Po kontaktu kůže s horkým lepidlem: Kůži okamžitě ochlaďte studenou vodou. Nepokoušejte se nejdříve odstranit tavné lepidlo z kůže. Eventuálně vyhledejte lékaře. Po kontaktu očí s horkým lepidlem: Oči ihned ochlaďte pod tekoucí vodou po dobu asi 15 minut a okamžitě přivolejte lékaře.
- Lepená místa musí být odmaštěná, suchá a absolutně čistá.
- Perfektní funkce je zaručena jen při používání originálních lepicích tyčinek značky STEINEL anebo Henkel.
- Nepoužívejte jej ve spojení se zápalnými / vznětlivými materiály.
- Skvrny od lepidla na oděvu nelze odstranit.
- Zkontrolujte způsobilost materiálů citlivých na teplo.
- Kapku lepidla nejlépe odstraníte za studena.
- Z přístroje nevytahujte lepicí tyčinky. Horké lepidlo může natéci do přístroje, a tak způsobit poškození.
- Pevnost lepeného spoje je optimální, dojde-li ke spojení bezprostředně po nanesení lepidla.
- U delších pracovních přestávek (více než 30 minut) vytáhněte síťovou zástrčku ze zásuvky.
- Při posouvání nové lepicí tyčinky chvilku vyčkejte, aby se studená patrona mohla zahřát. V žádném případě ji nestlačujte silou!
- Trysku po výměně vždy pevně našroubujte (asi 1 Nm).

## Funkce a manipulace 8 – 15

- 8 Lepicí tyčinku vzadu zasuňte do topného kanálu. Zasuňte kabel nebo...
- 9 ...pistolí v nabíjecí stanici zahřívejte po dobu 3–5 min. Rozsvítí se kontrolka.
- 10 Po max. 5 minutách pistolí vyjměte z nabíjecí stanice směrem dopředu. Nevytahujte ji směrem nahoru.
- 11 Opětovné nabíjení v nabíjecí stanici po zasunutí (např. při těžkém posuvu nebo výstupu viskózního lepidla).
- 12 V nabíjecí stanici.
- 13 K jednostrannému nanášení lepidla lehce stiskněte posuv/odsuv. Lepené díly přitlačte k sobě. Asi po 2 minutách lze spojení zatížit.
- 14 K výměně trysky vyšroubujte standardní trysku.
- 15 Nasadte novou trysku, zašroubujte ji, a ještě jednou pevně utáhněte.

## Pokyny ke zpracování 16 – 18

- 16 Velkoplošná spojení vyžadují velký nános lepidla (např. hadovitě).
- 17 Také tvrdou pěnu lze bezproblémově slepit, jestliže lepidlo nanesete na nosný materiál a ne na polystyren (např. bodově).
- 18 Ke slepení textilií doporučujeme např. nanesení ve formě housenek.

## Příkladné oblasti použití 19 – 21

- 19 Vytvoření květinových aranží
- 20 Upevnění držáků polic ve skříních
- 21 Upevnění dřevěných hmoždinek

## Technické parametry

Vyhřívací fáze:	3–5 min.
Teplota tavení:	210–220 °C
Lepicí výkon:	22 g/min
Rozměry (d × š × v):	185 × 32 × 180 mm
Síťové napětí:	220–240 V
Výkon:	klidová fáze 20 W, vyhřívací fáze 500 W
Hmotnost:	330 g (bez stojánku)
Lepicí tyčinky:	originální lepicí tyčinky značky STEINEL a Henkel

Technické změny vyhrazeny.

## Likvidace

Elektrická zařízení, příslušenství a obaly by měly být odvezeny k ekologickému opětovnému zhodnocení.



Ne vyhazujte elektrická zařízení do domovního odpadu!

### Jen pro zem EU:

V souladu s platnou evropskou směrnicí o odpadních elektrických a elektronických zařízeních a jejím provedení do národního práva musí být nepoužitelná elektrická zařízení separována a odevzdána k ekologickému opětovnému zhodnocení.

## Záruka výrobce

Tento výrobek firmy STEINEL je vyráběn s maximální pozorností věnovanou jeho funkčnosti a bezpečnosti, které byly vyzkoušeny podle platných předpisů, přičemž se výrobek rovněž podrobil namátkové výstupní kontrole. Firma Steinel přebírá záruku za bezvadné provedení a funkčnost. Záruka se poskytuje v délce 36 měsíců a začíná dnem prodeje výrobku spotřebiteli. Odstraněny budou všechny nedostatky způsobené vadným materiálem nebo výrobními vadami. Záruka spočívá v opravě nebo výměně vadných součástí dle rozhodnutí servisu. Záruka se nevztahuje na vady a škody na dílech podléhajících opotřebení, na škody zapříčiněné nesprávným zacházením nebo údržbou ani

na rozbití způsobené pádem. Uplatňování dalších nároků následných škod na cizích věcech je vyloučeno.

Záruka bude uznána jen tehdy, bude-li nedemontovaný přístroj dobře zabalen, přiložena pokladní stvrženka nebo faktura (datum prodeje a razítko prodejny), poslán na adresu příslušného servisu nebo během prvních 6 měsíců předán prodejní.

**3** LETÁ  
ZÁRUKA  
VÝROBCE

## SK Preklad originálneho návodu na obsluhu

Pred použitím sa oboznámte s týmto návodom na obsluhu. Pretože iba odborná manipulácia zabezpečí dlhú, spoľahlivú a bezporuchovú prevádzku.

Želáme vám veľa zábavy s vašou teplo-vzdušnou pištoľou.

### O tomto dokumente

Pozorne si ho prečítajte a odložte.

- Chránené autorským právom. Dotlač, aj keď iba v skrátenej verzii, je povolená iba s naším súhlasom.

- Vyhradzuje si právo na zmeny slúžiace technickému pokroku.

## Bezpečnostné pokyny

**Pred použitím prístroja si prečítajte a dodržiavajte tieto pokyny. Pri nedodržiavaní návodu na obsluhu môže prístroj predstavovať zdroj nebezpečenstva.**

Pri používaní elektrického náradia sa musia dodržiavať nasledujúce základné bezpečnostné opatrenia na ochranu proti zásahu elektrickým prúdom, nebezpečenstvu zranenia a vzniku požiaru. Ak sa s prístrojom nezaobchádza starostlivo, môže dôjsť

k vzniku požiaru alebo k zraneniu osôb. Pred uvedením do prevádzky skontrolujte prípadné poškodenia prístroja (sieťové vedenie, kryt prístroja atď.) a v prípade poškodenia prístroj neuvádzajte do prevádzky. Nenechávajte prístroj bežať bez dozoru. Deti by mali byť pod dozorom, aby ste zabezpečili, že sa nebudú hrať s prístrojom.



## Bezpečnostné pokyny

**Zohľadnite vplyvy prostredia.**



Elektrické náradie nevystavujte dažďu. Nepoužívajte elektrické náradie vo vlhkom stave a ani vo vlhkom alebo mokrom prostredí. Pozor pri používaní prístrojov v blízkosti horľavých materiálov. Nemierte ním po dlhšiu dobu na jedno a to isté miesto. Nepoužívajte vo výbušnej atmosfére. Unikajúce teplo sa môže odvieť k horľavým materiálom, ktoré sú skryté.

**Chráňte sa pred zásahom elektrickým prúdom.**



Zabráňte telesnému kontaktu s uzemnenými dielmi, napríklad potrubiami, výhrevnými telesami, sporákmi, chladničkami. Prístroj nenechávajte bez dozoru, pokiaľ je v prevádzke.

**Nástroje skladujte bezpečne.**



Prístroj po použití postavte na odkladaciu plochu a pred odložením ho nechajte vychladnúť. Nepoužívané náradie sa musí skladovať v suchých, uzatvorených miestnostiach a mimo dosahu detí. Tento prístroj môžu používať deti staršie ako 8 rokov, ako aj osoby so zníženými fyzickými, senzorickými alebo mentálnymi schopnosťami, alebo s nedostatočnými skúsenosťami a vedomosťami, pokiaľ budú pod stálym dozorom alebo budú poučené o bezpečnom používaní prístroja, a ktoré z tohto poučenia pochopia prípadné nebezpečné dôsledky.

Deti sa s prístrojom nesmú hrať.

## Bezpečnostné pokyny

Čistenie a údržba nesmú byť vykonávané deťmi bez dozoru.

### Nepreťažujte náradie.



V určenom rozsahu výkonu budete pracovať bezpečnejšie a lepšie. Nikdy nenoste náradie zavesené za elektrický kábel ani zaň neťahajte, aby ste vytiahli zástrčku zo zásuvky. Kábel chráňte pred teplom, olejom a ostrými hranami.

### Dbajte na jedovaté plyny a riziko vznietenia.



Pri spracovávaní umelých hmôt, lakov a podobných materiálov sa môžu uvoľňovať jedovaté plyny. Dbajte na nebezpečenstvo vzniku požiaru a zapálenia. Pre svoju vlastnú bezpečnosť používajte len príslušenstvo a prídavné prístroje,

ktoré sú uvedené v návode na obsluhu alebo sú odporúčané či uvádzané výrobcom prístroja.

Použitie iných aplikačných prístrojov alebo príslušenstva, ako sú uvedené v návode na obsluhu alebo v katalógu, môže pre vás predstavovať osobné nebezpečenstvo úrazu.

### Opravy smie vykonávať len elektrikár

Toto elektrické náradie zodpovedá príslušným bezpečnostným predpisom. Opravy smie vykonávať len elektrikár, v opačnom prípade môže dôjsť k zraneniu prevádzkovateľa. Keď sa poškodí sieťové vedenie tohto prístroja, musí sa nahradiť rovnocenným sieťovým vedením.

## Bezpečnostné pokyny

### Tieto bezpečnostné pokyny uchovávajte v blízkosti prístroja.

#### Prvky prístroja

- 1 Štandardná tryska
- 2 Odkladací stojan
- 3 Poťahovacia páčka
- 4 Nabijacia poloha s pohyblivou kontaktnou pátkou
- 5 Sieťový kábel
- 6 Dlhá tryska
- 7 Zapojenie do elektrickej siete pre trvalú prevádzku

#### Dôležité upozornenia

- Nepoužívajte tekuté ani pastovité lepidlá!
- Lepiaca hmota sa ohreje na teplotu až 200 °C! Nebezpečenstvo popálenia!
- Nebezpečenstvo popálenia! Po kontakte horúceho lepidla s pokožkou: Ihneď schladzte studenou vodou. Nepokúšajte sa roztavené lepidlo odstrániť z pokožky. Prípadne vyhľadajte lekára. Po kontakte horúceho lepidla s očami: Okamžite ochladzujte pod tečúcou vodou po dobu cca 15 min. a ihneď vyhľadajte lekára.
- Lepené miesta musia byť zbavené mastnoty, suché a absolútne čisté.
- Bezchybná funkcia lepiacej pištole je zaručená len pri použití originálnych lepiacich tyčínok STEINEL a/alebo Henkel.
- Nepoužívajte v spojení s ľahko zápalnými/horľavými látkami.
- Znečistenia lepidlom na oblečení sa nedajú odstrániť.
- Vhodnosť materiálov citlivých na teplo vopred vyskúšajte.
- Kvapky lepidla sa dajú najlepšie odstrániť v studenom stave.
- Lepiace tyčinky nevyťahujte z prístroja. Horúce lepidlo, ktoré vtečie do prístroja, môže viesť k poškodeniu.
- Pevnosť zlepenia je optimálna vtedy, keď dôjde k spojeniu bezprostredne po nanosení lepidla.
- Pri dlhších pracovných prestávkach (viac ako cca 30 minút) odpojte sieťový koncovku.
- Pri dopĺňaní nových lepiacich tyčínok chvíľu počkajte, aby sa studená náplň mohla ohriať. V žiadnom prípade netlačte tyčinku nasilu!
- Trysku po výmene vždy pevne naskrutkujte (cca 1 Nm).

## Funkcia a manipulácia 8 – 15

- 8 Lepiacu tyčinku zasuňte zo zadu do vyhrievacieho kanála. Pripojte kábel alebo...
- 9 ...nechajte pištoľ v nabijacej základni nahrievať po dobu 3 – 5 minút. Kontrolka sa rozsvieti.
- 10 Po max. 5 minútach pištoľ pohybom vpred vyberte z nabijacej základne. Nevyberajte smerom nahor.
- 11 Opakované nabíjanie nasadením do nabijacej základne (napr. pri ťažkom posuve alebo viskóznom vystupujúcom lepidle).
- 12 V nabijacej základni.
- 13 Na jednostranné nanášanie lepidla ľahko stlačte spúšť posuvu. Lepené diely pevne k sebe pritlačte. Po cca 2 minútach je spoj zatažiteľný.
- 14 Na výmenu trysiek vyskrutkujte štandardnú trysku.
- 15 Nasadte, naskrutkujte a ešte raz pevne utiahnite novú trysku.

## Pokyny pre spracovanie 16 – 18

- 16 Veľkoplošné spoje si vyžadujú nanesenie dostatočného množstva lepidla (napr. vlnkovitvo).
- 17 Bez problémov je možné lepiť aj tvrdú penu, pokiaľ sa lepidlo nanáša na nosný materiál a nie na polystyrén (napr. bodovo).
- 18 Na lepenie textílií odporúčame lepidlo nanášať napr. v tvare húsenice.

## Príklady použitia 19 – 21

- 19 Vytváranie kvetinových dekorácií
- 20 Fixácia poličkových nosníkov v skrinách
- 21 Fixácia drevených kolíkov

## Technické údaje

Fáza ohrevu:	3 – 5 min.
Teplota tavenia:	210 – 220 °C
Výkon:	22 g/min
Rozmery (D x Š x V):	185 x 32 x 180 mm
Sieťové napätie:	220 – 240 V
Výkon:	kľudová fáza cca 20 W, fáza ohrevu cca 500 W
Hmotnosť:	330 g (bez stojana)
Lepiace tyčinky:	originálne lepiace tyčinky STEINEL a Henkel

Technické zmeny vyhradené.

## Zneškodnenie

Elektrické zariadenia, príslušenstvo a obaly odovzdajte na ekologickú recykláciu.



Elektrické zariadenia nevyhadzuje do komunálneho odpadu!

### Iba pre krajiny EÚ:

Podľa platnej európskej smernice o odpade z elektrických a elektronických zariadení a jej implementácie do národnej legislatívy sa musia nepoužívané elektrické a elektronické zariadenia zbierať separovane a odovzdať na ekologickú recykláciu.

## Záruka výrobcu

Tento výrobok značky STEINEL bol vyrobený s maximálnou dôslednosťou, skontrolovaný z hľadiska funkčnosti a bezpečnosti podľa platných predpisov a následne podrobený náhodnej kontrole. Spoločnosť Steinel ručí za bezchybný stav a funkčnosť výrobku. Záručná doba je 36 mesiacov a začína plynúť dňom predaja spotrebiteľovi. Odstránime všetky nedostatky vyplývajúce z materiálových alebo výrobných chýb. Záručné plnenie sa uskutočňuje opravou alebo výmenou chybných dielov podľa nášho uváženia. Záručné plnenie sa nevzťahuje na poškodenie opotrebovaných dielov, na škody a nedostatky,

ktoré vznikli nesprávnym používaním alebo údržbou, a ani na poškodenie v dôsledku pádu. Ďalšie následné škody na cudzích objektoch sú zo záruky vylúčené. Záruka je platná len vtedy, ak sa nerozobraný prístroj spolu s pokladničným dokladom alebo faktúrou (dátum kúpy a pečiatka predajcu) zašle na príslušnú servisnú stanicu alebo v priebehu prvých 6 mesiacov odovzdá predajcovi.

**3** ROKY  
ZÁRUKA  
VÝROBCU

Przed przystąpieniem do użytkowania należy zapoznać się z niniejszą instrukcją obsługi. Tylko prawidłowe posługiwanie się urządzeniem zapewnia długoletnią, niezawodną i bezusterkową eksploatację.

Życzymy Państwu wiele radości z użytkowania pistoletu do klejenia na gorąco.

### Informacje o tym dokumencie

Zapoznać się dokładnie i zostawić do przechowania.

- Dokument chroniony prawem autorskim.  
- Przedruk, także w częściach, wyłącznie po uzyskaniu naszej zgody.

- Zmiany, wynikające z postępu technicznego, zastrzeżone.

## Zasady bezpieczeństwa

**Przed przystąpieniem do użytkowania urządzenia należy przeczytać poniższe wskazówki i ich przestrzegać. W przypadku nieprzestrzegania instrukcji obsługi, urządzenie może stać się źródłem zagrożeń.**

Podczas używania elektronarzędzi należy przestrzegać następujących, podstawowych zasad bezpieczeństwa pracy, aby wykluczyć ryzyko porażenia prądem elek-

trycznym, obrażeń oraz pożaru. Brak ostrożności podczas posługiwania się urządzeniem może spowodować pożar lub obrażenia.

Przed uruchomieniem urządzenia należy sprawdzić je pod kątem ewentualnych uszkodzeń (przewód zasilający, obudowę itp.). Nie wolno uruchamiać uszkodzonego urządzenia.

Nie pozostawiać pracującego urządzenia bez nadzoru.

## Zasady bezpieczeństwa

Nie pozostawiać dzieci bez nadzoru, aby mieć pewność, że nie bawią się urządzeniem.

### Uwzględnić wpływ otoczenia.



Nie zostawiać elektronarzędzi na deszczu. Nie używać wilgotnych elektronarzędzi ani nie pracować w wilgotnym lub mokrym otoczeniu. Zachować ostrożność podczas używania urządzeń w pobliżu palnych materiałów. Nie kierować urządzenia przez dłuższy czas w to samo miejsce. Nie stosować w przypadku występowania wybuchowej atmosfery. Emitowane ciepło może zostać skierowane na zakryte materiały palne.

**Zachować ostrożność przed porażeniem prądem elektrycznym.**



Nie dotykać ciałałamiemionych elementów, np. rur, kaloryferów, kuchenek, lodówek. Nie pozostawiać włączanego urządzenia bez nadzoru.

**Przechowywać narzędzia w bezpieczny sposób.**



Po użyciu odłożyć urządzenie na podstawkę i zostawić do wystygnięcia, a dopiero potem zapakować. Nieużywane narzędzia przechowywać w suchym, zamkniętym na klucz i niedostępnym dla dzieci pomieszczeniu. Urządzenie może być użytkowane przez dzieci, które ukończyły 8 lat oraz



## Zasady bezpieczeństwa

osoby o ograniczonych zdolnościach fizycznych, sensorycznych lub umysłowych albo o ograniczonej wiedzy i doświadczeniu tylko wtedy, gdy pracują one pod nadzorem lub zostały przeszkolone w zakresie bezpiecznego użytkownika urządzenia i rozumieją wynikające z niego zagrożenia.

Urządzenie nie jest zabawką dla dzieci.

Czynności związane z czyszczeniem i konserwacją przez użytkownika nie mogą być wykonywane przez dzieci bez nadzoru.

### Nie przeciągać narzędzi.



Najbezpieczniej i najlepiej pracuje się w podanym zakresie mocy. Nie nosić urządzenia, trzymając je

za kabel, ani nie używać go w celu wyciągnięcia wtyczki z gniazda. Chronić kabel przed wysoką temperaturą, olejami i ostrymi krawędziami.

### Zwracać uwagę na trujące gazy i niebezpieczeństwo zapłonu.



Podczas obróbki tworzyw sztucznych, lakierów i podobnych materiałów może dojść do wydzielania trujących gazów.

Zwracać uwagę na niebezpieczeństwo zapłonu i pożaru.

Dla własnego bezpieczeństwa należy używać tylko wyposażenia dodatkowego i przystawek podanych w niniejszej instrukcji obsługi lub zalecanych bądź podanych przez producenta narzędzia.

## Zasady bezpieczeństwa

Używanie innych — niż podane w instrukcji obsługi lub w katalogu — przystawek lub wyposażenia dodatkowego może oznaczać dla użytkownika niebezpieczeństwo wypadku.

### Naprawy mogą być wykonywane tylko przez wyspecjalizowanego elektryka



Opisywane elektronarzędzie jest zgodne z obowiązującymi przepisami dotyczącymi bezpieczeń-

stwa. Naprawy może wykonywać tylko uprawniony elektryk, w przeciwnym razie użytkownik jest zagrożony wypadkiem. W przypadku uszkodzenia przewodu zasilającego urządzenia musi on zostać wymieniony na przewód o takich samych parametrach.

### Starannie przechowywać zasady bezpieczeństwa w pobliżu urządzenia.

#### Części urządzenia

- 1 Dysza standardowa
- 2 Stojak
- 3 Dźwignia
- 4 Pozycja ładowania z ruchomym stykiem kontaktowym
- 5 Kabel zasilający
- 6 Dysza długa
- 7 Przyłącze prądu do pracy ciąglej



## Ważne wskazówki

- Nie stosować klejów ciekłych ani w formie pasty!
- Masa klejąca osiąga temperaturę do 200 °C! Niebezpieczeństwo oparzenia!
- Niebezpieczeństwo oparzenia!  
W przypadku kontaktu skóry z gorącym klejem: natychmiast ochłodzić zimną wodą. Nie próbować usuwać roztopionego kleju ze skóry. W razie potrzeby udać się do lekarza.  
W przypadku kontaktu oczu z gorącym klejem: bezzwłocznie ochłodzić pod zimną, bieżącą wodą przez ok. 15 min i natychmiast wezwać lekarza.
- Sklejane miejsca muszą być wolne od tłuszczu, suche i absolutnie czyste.
- Niezawodne funkcjonowanie gwarantowane jest tylko w przypadku zastosowania oryginalnych sztyftów STEINEL i/lub Henkel.
- Nie stosować w połączeniu z materiałami łatwopalnymi/palnymi.
- Plam kleju nie można wywabić z odzieży.
- Materiały wrażliwe na wysoką temperaturę należy sprawdzać pod względem przydatności.
- Krople kleju usuwa się najlepiej na zimno.
- Nie wyciągać wkładu klejącego z urządzenia. Gorący klej, który dostanie się do wnętrza urządzenia może spowodować uszkodzenie.
- Optymalna wytrzymałość spoiny jest zapewniona, kiedy połączenie klejonych elementów nastąpi bezpośrednio po nałożeniu kleju.
- W przypadku dłuższych przerw w pracy (dłuższych niż ok. 30 minut) należy wyłączyć urządzenie z sieci.
- Po włożeniu nowego sztyftu kleju należy chwilę odczekać, by zimny wkład się nagrzał. W żadnym wypadku nie wolno dociskać na siłę!
- Zawsze po wymianie dyszy należy ją mocno dokręcić (ok. 1 Nm).

## Sposób działania i obsługa 8 – 15

- 8 Włożyć wkład klejący od tyłu do kanału grzewczego. Podłączyć kabel lub...
- 9 ... rozgrzać pistolet w stacji ładowania przez 3-5 min. Po czym zaświeci się kontrolka.
- 10 Po maks. 5 min zdjęć pistolet, kierując go do przodu, ze stacji ładowania. Nie wyciągać do góry.  
Ponowne ładować w stacji ładowania
- 11 (np. jeżeli posuw kleju jest utrudniony lub klej jest za gęsty).
- 12 W stacji ładowania.
- 13 Aby - jednostronnie - rozprowadzić klej lekko nacisnąć spust posuwu. Mocno ścisnąć sklejane elementy. Po ok. 2 min sklejone miejsce można obciążać.
- 14 Aby wymienić dyszę należy wykręcić dyszę standardową.
- 15 Nałożyć nową dyszę, przykręcić i mocno dokręcić.

## Wskazówki dotyczące obróbki 16 – 18

- 16 Połączenia o dużej powierzchni wymagają naniesienia większej ilości kleju (np. nakładając klej wężykiem).
- 17 Bez problemu można również sklejać sztywne tworzywa piankowe, o ile klej zostanie nałożony na materiał nośny a nie na polistyren (np. punktowo).
- 18 Do sklejania tekstyliów zalecamy np. nakładanie kleju w kształcie gąsienicy.

## Przykładowe zastosowania 19 – 21

- 19 Tworzenie kompozycji kwiatowych
- 20 Mocowanie wsporników półek w szafkach
- 21 Mocowanie kołków drewnianych

## Dane techniczne

Czas rozgrzewania:	3 – 5 min
Temperatura topnienia:	210 – 220 °C
Moc tłoczenia:	22 g/min
Wymiary (wys. x szer. x gł.):	185 x 32 x 180 mm
Napięcie zasilające:	220 - 240 V
Moc:	w fazie spoczynku ok. 20 W, w fazie rozgrzewania ok. 500 W
Ciężar:	330 g (bez podstawki)
Wkłady klejące:	Oryginalne wkłady klejące firmy STEINEL oraz Henkel

Zmiany techniczne zastrzeżone.

## Utylizacja

Urządzenia elektryczne, akcesoria i opakowania należy oddać do recyklingu przyjaznego środowisku.



Nie wyrzucać urządzeń elektrycznych wraz z odpadami z gospodarstw domowych!

### Tylko dla krajów UE:

Zgodnie z obowiązującymi dyrektywami europejskimi w sprawie zużytych urządzeń elektrycznych i elektronicznych oraz ich wdrażaniu do prawa krajowego nienadające się do uytłokowania urządzenia elektryczne należy odbierać osobno i poddawać recyklingowi w sposób przyjazny środowisku.

## Gwarancja producenta

Niniejszy produkt firmy STEINEL został wykonany z dużą starannością. Prawidłowe działanie i bezpieczeństwo użytkowania potwierdzają przeprowadzone losowo kontrole jakości oraz zgodność z obowiązującymi przepisami. Firma STEINEL udziela gwarancji na prawidłową jakość i działanie. Okres gwarancji wynosi 36 miesięcy i rozpoczyna się z dniem sprzedaży użytkownikowi końcowemu. W ramach gwarancji producent usuwa braki wynikłe z wad materiałowych lub produkcyjnych. Świadczenie gwarancyjne nastąpi według naszej decyzji przez naprawę lub wymianę wadliwych części. Gwarancja nie obejmuje uszkodzeń części ulegających zużyciu eksploatacyjnemu, uszkodzeń i usterek spowodowanych przez nieprawidłową obsługę lub konserwację, a także uszkodzeń spowodowanych upadkiem urządzenia. Gwarancja nie obejmuje odpowiedzialności za szkody wtórne powstałe na przedmiotach trzecich.

Gwarancja jest udzielana tylko wtedy, gdy prawidłowo zapakowane urządzenie (nierozłożone na części) zostanie odesłane w ciągu pierwszych 6 miesięcy od daty zakupu wraz z paragonem lub rachunkiem zakupu (opatrzonym datą zakupu i pieczęcią sklepu) do właściwego punktu serwisowego.

**3** LATA  
GWARANCJI  
PRODUCENTA

## RO Instrucțiuni de utilizare originale

Vă rugăm ca înainte de folosire să vă familiarizați cu aceste instrucțiuni de utilizare. Pentru că numai o utilizare corectă asigură o funcționare îndelungată, sigură și fără defecțiuni.

Vă dorim să utilizați cu mult succes pistolul de lipit la cald pe care l-ați achiziționat.

### Despre acest document

Vă rugăm să citiți cu atenție documentul și să-l păstrați.

- Protejat prin Legea drepturilor de autor. Reproducerea, inclusiv în extras, este permisă numai cu aprobarea noastră.

- Ne rezervăm dreptul de a face modificări care servesc progresului tehnic



## Instrucțiuni de siguranță

**Înainte de utilizarea aparatului citiți și țineți cont de aceste instrucțiuni. Dacă nu se respectă instrucțiunile de utilizare, aparatul poate deveni periculos.**

Când utilizați aparate electrice trebuie să respectați următoarele măsuri fundamentale de siguranță, pentru protecția împotriva electrocutării, a accidentărilor și a incendiilor. Dacă nu utilizați cu atenție aparatul, se pot

produce incendii sau răni ale persoanelor.

Înainte de punerea în funcțiune a aparatului verificați dacă nu prezintă eventuale defecte (instalația de conectare la rețea, carcasa, etc.) și nu puneți aparatul în funcțiune în aceste cazuri.

Nu lăsați aparatul nesupravegheat. Supravegheați copiii pentru a vă asigura că nu se joacă cu aparatul.



## Instrucțiuni de siguranță

### Țineți seama de influențele mediului înconjurător.



Nu expuneți aparatele electrice la ploaie. Nu utilizați aparatele electrice dacă sunt ude sau în mediu umed. Atenție la folosirea aparatelor în apropierea materialelor inflamabile. Nu le îndreptați timp îndelungat spre unul și același loc. Nu le utilizați în prezența unei atmosfere explozibile. Căldura emanată poate fi transmisă unor materiale inflamabile, care nu sunt vizibile.

### Protejați-vă împotriva electrocutării.



Evitați să atingeți obiecte legate la pământ, ca de ex. țevi, calorifere, sobe, frigidere. Nu lăsați aparatul nesupravegheat, cât timp este în funcțiune.

### Păstrați uneltele în siguranță.



După folosire, așezați aparatul pe suport și lăsați-l să se răcească, înainte de a-l strânge. Aparatele care nu se folosesc trebuie păstrate în locuri uscate, încuiate și neaccesibile copiilor. Acest aparat poate fi utilizat de copii începând cu vârsta de 8 ani și de persoane cu capacități psihice, senzoriale sau mentale limitate ori cu experiență și pricepere redusă, cu condiția să fie supravegheați/supravegheate sau să fi fost instruiți/instruite cu privire la utilizarea sigură a aparatului și să înțeleagă pericolele legate de folosirea acestuia. Copiilor le este interzis să se joace cu aparatul. Curățarea și lucrările de întreținere care sunt res-



## Instrucțiuni de siguranță

ponsabilitatea utilizatorului nu se vor executa de către copii nesupravegheați.

### Nu suprasolicitați uneltele.



Acestea funcționează mai bine și mai sigur în intervalul de putere indicat. Nu transportați aparatul ținând-l de cablu și nu utilizați cablul pentru a scoate ștecherul din priză. Protejați cablul de căldură, ulei și muchii ascuțite.

### Aveți grijă la gazele toxice și la pericolul de aprindere.



La prelucrarea materialelor sintetice, a lacurilor și a altor materiale similare pot apărea gaze toxice. Țineți seama de pericolul de incendiu și aprindere. Pentru propria siguranță utilizați numai accesorii și aparate suplimentare care

sunt indicate în instrucțiunile de utilizare sau sunt recomandate ori indicate de producătorul aparatului.

Utilizarea altor unelte suplimentare sau accesorii decât a celor recomandate în instrucțiunile de utilizare ori în catalog poate semnifica un pericol de rănire pentru dumneavoastră.

### Reparațiile se vor face numai de către un specialist electrician



Acest aparat electric respectă prevederile de siguranță aplicabile. Reparațiile nu pot fi făcute decât de către un electrician specialist, în caz contrar pot surveni accidente ale utilizatorului. Dacă se deteriorează cablul de alimentare al aparatului,



## Instrucțiuni de siguranță

acesta trebuie înlocuit cu un cablu de calitate similară.

**Păstrați bine aceste instrucțiuni de siguranță alături de aparat.**

### Elementele aparatului

- |  |   |
|--|---|
| 1 Duză standard                                  | 5 Cablu de alimentare                               |
| 2 Suport   | 6 Duză lungă  |
| 3 Manetă de tragere                              | 7 Conexiune la curent pentru funcționare permanentă |
| 4 Poziție de încărcare cu papuc de contact mobil |   |

### Indicații importante

- Nu utilizați adevizi fluizi sau sub formă de pastă!
- Adevizul se încălzește până la 200 grade Celsius! Pericol de arsuri!
- Pericol de arsuri! După contactul adevizului fierbinte cu pielea: Clătiți imediat cu apă rece. Nu încercați să îndepărtați adevizul de pe piele. Eventual consultați un medic. După contactul adevizului fierbinte cu ochii: Clătiți imediat locul timp de 15 minute sub jet de apă rece și apelați imediat la un medic.
- Zonele care se vor lipi nu trebuie să prezinte urme de grăsime, trebuie să fie uscate și absolut curate.
- O funcționare corectă se asigură numai prin folosirea baghetelor de adeviz originale STEINEL sau Henkel.
- Nu utilizați în combinație cu materiale ușor inflamabile/combustibile
- Petele de adeviz de pe îmbrăcăminte nu pot fi îndepărtate.
- Verificați materialele sensibile la căldură pentru a constata dacă sunt compatibile
- Picăturile de adeviz se îndepărtează cel mai ușor în stare rece.
- Nu scoateți baghetele de adeviz din aparat. Adevizul fierbinte care circulă în aparat poate produce defecțiuni.
- Rezistența lipiturii este optimă dacă aducerea în contact a celor două suprafețe de lipit are loc imediat după aplicarea adevizului.
- În cazul în care se fac pauze de lucru mai lungi (de peste cca. 30 de minute), vă rugăm să scoateți ștecherul din priză.
- La introducerea unei noi baghete de adeviz, vă rugăm să așteptați un moment până când cartușul rece se încălzește. În nici un caz nu se va apăsa cu forță!
- După înlocuirea duzei, înșurubați bine noua duză (cuplu de cca. 1 Nm).

### Funcționarea și manipularea 8 – 15

- |   |  |
|---|--|
| 8 Introduceți bagheta de adeviz în spațe, în canalul de încălzire. Introduceți cablul sau...                              | 12 În stația de încărcare.   |
| 9 ...încălziți pistolul în stația de încărcare timp de 3-5 minute. Indicatorul de control se aprinde.                     | 13 Pentru aplicarea adevizului pe o singură parte este suficientă acționarea trăgaciului de avans. Uniți părțile care trebuie lipite, apăsând bine. După circa 2 min. lipitura își atinge rezistența nominală. |
| 10 După maxim 5 minute, scoateți pistolul din stația de încărcare, printr-o mișcare în față. Nu trageți de pistol în sus. | 14 Pentru schimbarea duzei, deșurubați duza standard.  |
| 11 Reîncărcare în stația de încărcare prin introducere (de ex. dacă avansul merge greu sau iese adeviz vâscos).           | 15 Introduceți noua duză, înșurubați-o, mai strângeți-o o dată.  |

### Indicații de utilizare 16 – 18

- |  |   |
|--|---|
| 16 Lipiturile pe suprafață mare cer aplicarea unei cantități generoase de adeviz (de ex. în linii sinuoase).   | 18 Pentru lipirea materialelor textile recomandăm de ex. aplicarea sub formă de cordon. |
| 17 Inclusiv spuma dură se poate lipi fără probleme, cu condiția ca adevizul să fie aplicat pe materialul portant și nu pe polistiren (de ex. în puncte). |   |

### Exemple de domenii de utilizare 19 – 21

- |                                   |
|-----------------------------------|
| 19 Crearea de aranjamente florale |
| 20 Fixarea etajerelor în dulapuri |
| 21 Fixarea diblurilor de lemn     |

## Date tehnice

Durată de încălzire:	3 - 5 min.
Temperatură de încălzire:	210 - 220 °C
Putere de transport:	22 g/min
Dimensiuni ( L x l x H):	185 x 32 x 180 mm
Tensiune de alimentare:	220 - 240 V
Putere:	Faza de repaus 20 W, faza de încălzire 500 W
Greutate:	330 g (fără suport)
Baghete de adeziv:	Baghete de adeziv originale STEINEL și Henkel

Ne rezervăm dreptul de a efectua modificări tehnice.

## Eliminare ca deșeu

Aparatele electrice, accesoriile i ambalajele trebuie s fac obiectul unei reciclri ecologice.



Nu aruncați aparatele electrice la gunoiul menajer!

### Numai pentru rile UE:

În conformitate cu directiva european privind eliminarea deeurilor electrice i electronice în vigoare i transpunerii ei în legislaia naional, aparatele electrice care nu mai pot fi utilizate trebuie s fie colectate separat i s fac obiectul unei reciclri ecologice.

## Garanția de producător

Acest produs Steinel a fost fabricat cu maximă atenție, verificat din punctul de vedere al funcționării și al siguranței și suspus unor controale prin sondaj. STEINEL garantează construcția și buna funcționare ireproșabilă a produsului. Perioada de garanție este de 36 luni și se scurge de la data achiziționării produsului de către consumator. Noi remediem toate defecțiunile produse din cauza erorilor de material sau de fabricație. Îndeplinirea garanției se realizează prin repararea sau schimbarea pieselor defecte, la alegerea noastră. Garanția nu se aplică pentru defecțiuni la piesele de uzură, pentru defecțiuni și lipsuri care apar din cauza folosirii sau întreținerii incorecte, sau pentru spargeri prin cădere.

Este exclusă compensarea daunelor provocate altor obiecte.

Garanția se asigură numai dacă se expediază aparatul nedemontat și bine ambalat, împreună cu bonul de casă sau factura (data de cumpărare și ștampila distribuitorului), către atelierul de service competent sau dacă este returnat distribuitorului în primele 6 luni după vânzare.

**3 ANI**  
**GARANȚIA**  
PRODUCĂTORULUI

## SI Originalna navodila za uporabo

Pred uporabo se seznanite z vsebino teh navodil za uporabo. Le primerna uporaba namreč zagotavlja dolgotrajno, zanesljivo in nemoteno delovanje.

Želimo vam veliko veselja pri uporabi vaše nove lepilne pištole na vroči zrak.

## O tem dokumentu

Natančno preberite in shranite! Zaščiteno z avtorskimi pravicami. Ponatis v celoti ali po delih je dovoljen le z našim soglasjem.

Spremembe zaradi tehničnega napredka so pridržane.



## Varnostni napotki

**Pred uporabo naprave preberite in upoštevajte naslednje napotke. Pri neupoštevanju navodil za uporabo lahko naprava povzroči nevarnosti.**

Pri uporabi električnih orodij morate za zaščito pred električnim udarom toka ter nevarnostjo poškodb in požarov upoštevati naslednje temeljne varnostne ukrepe. Nepredvidna uporaba orodja lahko pride do požara ali telesnih poškodb.

Pred zagonom napravo pregledjte glede morebitnih poškodb (kabel omrežnega priključka, ohišje itd.) in je ne uporabljajte, če je poškodovana.

Naprave ne uporabljajte nenadzorovane. Otroci morajo biti vedno pod nadzorom, da zagotovite, da se ne igrajo z orodjem.

**Upoštevajte tudi vplive okolice.**

Električnih orodij ne postavljajte dežju.



## Varnostni napotki

Električnih orodij ne uporabljajte, kadar so mokra ali vlažna. Prav tako jih ne uporabljajte v mokrem ali vlažnem okolju. Previdno pri uporabi naprav v bližini gorljivih materialov. Ne usmerjajte za dlje časa na eno in isto mesto. Naprave ne uporabljajte v potencialno eksplozivnih ozračjih. Izstopajoča toplota se lahko prevaja do gorljivih materialov, ki so zakriti.

### **Zaščitite se pred električnim udarom.**



Izogibajte se dotikov telesa z ozemljenimi deli, na primer cevmi, radiatorji, pečmi, hladilniki. Dokler je vklopljena, naprave nikoli ne puščajte nenadzorovane.

### **Vaša orodja vedno hranite na varnem mestu.**



Napravo po uporabi postavite na stojno površino in pustite, da se ohladi, preden jo boste shranili. Orodje, ki ga ne uporabljate, shranjujte v suhem in zaprtem prostoru ter nedosegljivo otrokom. To napravo lahko otroci, starejši kot 8 let, in osebe z zmanjšanimi fizičnimi, senzoričnimi ali mentalnimi sposobnostmi ali brez izkušenj in znanja uporabljajo le, če so pod nadzorom ali če so bili poučeni o varni uporabi naprave in razumejo nevarnosti, ki izvirajo iz uporabe.

Otroci se z napravo ne smejo igrati.

Čiščenja in vzdrževanja, ki ga opravlja uporabnik, otroci ne smejo izvajati brez nadzora.

## Varnostni napotki

### **Ne preobremenjujte svojih orodij.**



Z njimi boste delali varneje in mnogo bolj zanesljivo, če jih boste uporabljali v okviru predpisanih zmogljivosti. Orodja ne nosite tako, da ga držite za kabel in ga ne uporabljajte, da bi z njim izvlekli vtič iz vtičnice. Kabel zavarujte pred vročino, oljem in ostrimi robovi.

### **Bodite pozorni na strupene pline in nevarnost vžiga.**



Pri obdelavi umetnih mas, lakov in podobnih materialov se lahko sproščajo strupeni plini. Obstaja možnost požara in vnetja.

Zaradi svoje lastne varnosti uporabljajte samo opremo in dodatne naprave, ki so navedena v navodilih za uporabo ali jih

priporoča ali navaja izdelovalec orodja. Uporaba drugega orodja, ki ni navedeno v navodilih za uporabo ali v katalogu priporočljivih dodatnih orodij ali opreme, lahko povzroča nevarnost poškodb oseb.

### **Popravila na napravi lahko izvajajo le elektrotehniki.**



To električno orodje ustreza vsem zadevnim varnostnim predpisom. Popravila smejo izvajati samo električarji, sicer se lahko upravljavec poškoduje. Če je omrežni kabel naprave poškodovan, ga lahko zamenja le z enakovrednim.

### **Te varnostne napotke hranite skupaj z napravo.**

## Elementi naprave

- 1 Standardna šoba
- 2 Stojalo za odlaganje
- 3 Potezna ročica
- 4 Položaj polnjenja s premičnim kontaktnim podstavkom
- 5 Omrežni kabel
- 6 Dolga šoba
- 7 Električni priključek za trajno delovanje

## Pomembni napotki

- Ne uporabljajte tekočih ali pastoznih lepil!
- Temperatura lepilne mase lahko doseže do 200 stopinj Celzija! Nevarnost opeklin!
- Nevarnost opeklin! V primeru stika kože z vročim lepilom: takoj ohladite z mrzlo vodo. Stopljenega lepila ne poskušajte odstraniti s kože. Po potrebi poiščite zdravniško pomoč. Po stiku oči z vročim lepilom: nemudoma izpostavite mrzli vodi in hladite pribl. 15 min., nato pa takoj poiščite zdravniško pomoč.
- Točke lepljenja morajo biti ne-mastne, suhe in povsem čiste.
- Brezhibno delovanje boste zagotovili le z uporabo originalnih lepilnih vložkov znamke STEINEL in/ali Henkel.
- Ne uporabljajte je skupaj z lahko vnetljivimi / gorljivimi materiali.
- Lepila ne morete odstraniti z oblačil.
- Materiale, ki so občutljivi na vročino, pred lepljenjem preverite glede ustreznosti.
- Kapljice lepila je najlažje odstraniti, kadar je le-to ohlajeno.
- Lepilnega vložka ne vlecite iz naprave. Vroče lepilo, ki se pretaka po napravi, lahko povzroči poškodbe in okvare.
- Čvrstost lepljenja bo najboljša, če boste mesta lepljenja spojili takoj po nanosu lepila.
- Pri daljših premorih med delom (daljših od pribl. 30 minut) prosimo, izvlecite omrežni vtičak.
- Kadar dodajate nov lepilni vložek, prosimo, počakajte trenutek, da se hladna patrona segreje. Vložka v nobenem primeru ne vstavljajte s silo!
- Po menjavi šobe vedno trdno privijte (pribl. 1 Nm).

## Delovanje in uporaba 8 – 15

- 8 Lepilni vložek vstavite v kanal za segrevanje na zadnji strani. Vtaknite kabel ali...
- 9 ...Pištolo segrevajte v polnilni postaji pribl. 3–5 min. Kontrolna lučka se zasveti.
- 10 Po največ 5 min. pištolo s pomikanjem naprej ločite od polnilne postaje. Ne smejate je z vlečenjem navzgor.
- 11 Pištolo ponovno napolnete tako, da jo nataknete na polnilno postajo (npr., kadar se lepilo slabo izloča ali, kadar je izločeno lepilo pregosto).
- 12 V polnilni postaji.
- 13 Pri enostranskem nanašanju lepila rahlo pritiskajte na sprožilce za izločanje lepila. Dele, ki jih lepate, močno stisnite skupaj. Po pribl. 2 min. je spoj trdno zlepljen.
- 14 Za zamenjavo šobe izvijte standardno šobo.
- 15 Vstavite, uvijte in ponovno pritegnite novo šobo.

## Nasveti za obdelovanje 16 – 18

- 16 Spoji z veliko površino zahtevajo izdaten nanos lepila (npr. v cik-cak črtah).
- 17 Tudi trde pene se da zlepiti brez težav, v kolikor lepilo nanese na nosilni material in ne na stiropor (nanašate npr. točkasto).
- 18 Pri lepljenju tekstila priporočamo npr., da lepilo nanese te v neprekinjeni črti.

## Primeri uporabe 19 – 21

- 19 Izdelava ikeban
- 20 Pritrjevanje nosilcev za police v omari
- 21 Fiksiranje lesenih čepkov

## Tehnični podatki

Čas ogrevanja:	3 – 5 min.
Temperatura taljenja:	210 – 220 °C
Zmogljivost doziranja:	22 g/min
Mere (D × Š × V):	185 × 32 × 180 mm
Omrežna napetost:	220 - 240 V
Moč:	Faza mirovanja pribl. 20 W, faza segrevanja pribl. 500 W
Teža:	330 g (brez stojala)
Lepilni vložki:	Originalni lepilni vložki STEINEL in Henkel

Pridržujemo si pravico do tehničnih sprememb.

## Odstranjevanje

Elektrine aparate, opremo in embalao od-  
dajte v okolju prijazno ponovno obdelavo.



Elektrinih aparatov ne odstranjuj-  
te s hinimi odpadki!

### Samo za drave lanice EU:

V skladu z veljavno Evropsko direktivo o  
izrabljenih elektrinih in elektronskih apa-  
ratih in njenim prenosom v nacionalno  
zakonodajo je elektrine aparate, ki niso ve  
uporabni, treba zbirati loeno in jih oddati v  
okolju prijazno ponovno obdelavo.

## Garancija proizvajalca

Ta proizvod podjetja STEINEL je bil izdelan  
z veliko skrbnostjo, preverjen glede de-  
lovanja in varnosti po veljavnih predpisih  
ter končno potrjen naključni kontroli.  
Družba STEINEL prevzema garancijo za  
brezhibno sestavo in delovanje naprave.  
Garancija velja 36 mesecev in se začne  
z dnem prodaje izdelka stranki. Odstra-  
njujemo pomanjkljivosti, ki so posledica  
napak v materialu ali izdelavi. Garancijska  
storitev se izvrši s popravilom ali menjavo  
pomanjkljivih delov po naši izbiri. Garancija  
ne velja pri poškodbah na hitro obrablji-  
vih delih, pri poškodbah in napakah, do  
katerih je prišlo zaradi nepravilne uporabe  
ali vzdrževanja, ter pri okvari, do katere je

prišlo zaradi padca. Nadaljnje poškodbe  
na drugih predmetih so izključene.  
Garancija bo odobrena le v primeru, da  
pošljete nerazstavljeno, dobro zapakirano  
napravo z blagajniškim potrdilom oz. raču-  
nom (datum nakupa in štampiljka trgovca),  
na ustrezno servisno službo ali jo po prvih  
6 mesecih vmete trgovcu.

**3 LETNA**  
PROIZVAJALCA  
GARANCIJA

## HR Prijevod originalnih uputa za uporabo

Molimo Vas da se prije uporabe upozna-  
te s ovim uputama za rukovanje. Samo  
stručno rukovanje jamči dug i pouzdan rad  
bez smetnji.

Želimo Vam puno zadovoljstva s Vašim  
novim pištoljem za vruće lijepljenje.

## Uz ovaj dokument

Pažljivo pročitajte i sačuvajte.

- Zaštićeno autorskim pravima. Pretisak,  
čak i djelomičan, dopušten je samo uz  
naše odobrenje.

- Zadržavamo pravo na izmjene koje služe  
tehničkom napretku.



## Sigurnosne napomene

**Prije nego ćete koristiti  
uređaj, pročitajte i pridržavajte se ovih napu-  
taka. U slučaju nepridrža-  
vanja uputa za uporabu  
uređaj može postati  
izvor opasnosti.**

Kod uporabe elektroa-  
lata treba se pridržavati  
sljedećih osnovnih sigur-  
nosnih mjera za zaštitu  
od električnog udara,  
ozljeđivanja i požara. Ne  
rukujete li uređajem pažlji-  
vo, može doći do požara  
ili ozljeđivanja osoba.  
Prije puštanja uređaja u  
rad provjerite ima li even-

tualnih oštećenja (mrežni  
priključni vod, kućište itd.)  
i u slučaju oštećenja ne-  
mojte ga koristiti.  
Dok uređaj radi, ne ostav-  
ljajte ga bez nadzora.  
Djeca trebaju biti pod  
nadzorom kako biste bili  
sigurni da se ne igraju  
uređajem.

**Uzmite u obzir  
utjecaje okoline.**



Električne alate ne izlažite  
kiši. Ne koristite elektro-  
alate u vlažnom stanju,  
niti u vlažnoj ili mokroj  
okolini. Budite pažljivi pri-





## Sigurnosne napomene

likom uporabe uređaja u blizini zapaljivih materijala. Ne usmjeravajte uređaj dulje vrijeme na jedno te isto mjesto. Ne koristite u eksplozivnoj atmosferi. Toplina koja izlazi može doprijeti do zapaljivih materijala koji su prekriveni.

### Zaštitite se od električnog udara.



Izbjegavajte dodir tijela s uzemljenim dijelovima na primjer s cijevima, grijaćim tijelima, štednjacima, hladnjacima. Tako dugo dok je uređaj u pogonu ne ostavljate ga bez nadzora.

### Svoje alate spremite na sigurno mjesto.



Nakon uporabe uređaj odložite na stalak i prije nego što ćete ga spre-

miti ostavite ga da se ohladi. Alate koje ne koristite morate čuvati u suhoj, zaključanoj i djeci nedostupnoj prostoriji.

Ovaj uređaj mogu koristiti djeca s navršenih 8 godina starosti kao i osobe s ograničenim tjelesnim, osjetilnim ili duševnim sposobnostima, ili s nedostatkom iskustva i znanja kad su pod nadzorom osobe nadležne za njihovu sigurnost ili su od nje dobili upute kako koristiti uređaj na siguran način i shvaćaju koje opasnosti pritom proizlaze.

Djeca se ne smiju igrati uređajem.

Djeca ne smiju obavljati čišćenje i korisničko održavanje bez nadzora odraslih.



## Sigurnosne napomene

### Nemojte preopterećivati alate.



Oni rade bolje i sigurnije u navedenom području snage. Ne nosite alat držeći ga za kabel i ne povlačite za kabel da biste izvadili utikač iz utičnice. Zaštitite kabel od visoke temperature, ulja i oštih rubova.

### Obratite pozornost na otrovne plinove i opasnost od zapaljenja.



Kod obrade plastike, lakovana i sličnih materijala mogu nastati otrovni plinovi.

Obratite pozornost na opasnost od požara i zapaljenja.

Za vlastitu sigurnost koristite samo onaj pribor i dodatne uređaje koji su navedeni u uputama za uporabu ili ih je preporu-

čio ili naveo proizvođač alata.

Uporaba drukčijih namjenskih alata ili pribora od onih koji su navedeni u uputama za uporabu ili u katalogu može za Vas osobno predstavljati opasnost od ozljeđivanja.

### Popravke smije izvršiti samo kvalificirani električar.



Ovaj električni alat odgovara relevantnim sigurnosnim odredbama. Popravke smije izvoditi samo kvalificiran električar jer u suprotnom može doći do nesreća za korisnika. Ako se ošteti mrežni kabel ovog uređaja, mora se zamijeniti kabelom istih vrijednosti.

### Ove sigurnosne napomene dobro sačuvajte uz uređaj.

## Elementi uređaja

- 1 Standardna sapnica
- 2 Stalak za odlaganje
- 3 Okidač
- 4 Položaj za punjenje s pokretnom kontaktnom stopicom
- 5 Mrežni kabel
- 6 Uzdužna sapnica
- 7 Strujni priključak za stalni pogon

## Važne napomene

- Ne koristite tekuća ni pastozna ljepljiva!
- Ljepljiva masa zagrije se do 200 stupnjeva Celzija! Opasnost od opekline!
- Opasnost od opekline! Nakon kontakta kože s vrućim ljepljivom: odmah ohladite kožu hladnom vodom. Ne pokušavajte skinuti rastopljeno ljepljivo s kože. Po potrebi potražite liječničku pomoć. Nakon kontakta očiju s vrućim ljepljivom: odmah ih hladite oko 15 min pod tekućom vodom i odmah potražite liječničku pomoć.
- Mjesta lijepljenja moraju biti očišćena od masnoća, suha i apsolutno čista.
- Besprijeckom funkcioniranje zajamčeno je samo uz korištenje originalnih STEINELovih i/ili Henkelovih štapića ljepljiva.
- Ne koristite s lako zapaljivim / gorivim tvarima.
- Mrlje od ljepljiva koje ostanu na odjeći ne mogu se ukloniti.
- Provjerite svojstva materijala osjetljivih na visoku temperaturu.
- Kapljice ljepljiva najbolje se mogu ukloniti u hladnom stanju.
- Štapiće ljepljiva ne izvlačite iz uređaja. Vruće ljepljivo koje ulazi u uređaj može uzrokovati oštećenja.
- Čvrstoća lijepljenja je optimalna kad se dijelovi spoje neposredno nakon nanošenja ljepljiva.
- Kod duljih stanki tijekom rada (više od oko 30 minuta) izvucite mrežni utikač.
- Kod stavljanja novog štapića ljepljiva molimo da pričekate jedan trenutak da se hladna patrona zagrije. Ni u kojem slučaju nemojte dodatno pritisnuti nasilno!
- Nakon zamjene mlaznicu uvijek čvrsto navrnite (oko 1 Nm).

## Funkcija i rukovanje 8 – 15

- 8 Štapić ljepljiva utaknite straga u grijaći kanal. Utaknite kabel ili...
- 9 .....zagrijte pištolj na stalku za punjenje 3–5 min. Zasuvisjetit će kontrolna žaruljica.
- 10 Nakon maks. 5 min pokretom prema naprijed odvojite pištolj od stalka za punjenje. Ne povlačite ga prema gore.
- 11 Stavite pištolj na stalak za ponovno punjenje (npr. kod teškog pomicanja ili sporog izlaženja ljepljiva).
- 12 Na stalku za punjenje.
- 13 Za jednostrano nanošenje ljepljiva pomičite pištolj uz lagani pritisak. Snažno pritisnite dijelove koje želite zalijepiti. Nakon oko 2 min možete opteretiti spoj.
- 14 Da biste zamijenili sapnicu, odvrnite standardnu sapnicu.
- 15 Umetnite novu sapnicu, okrenite i još jednom pritegnite.

## Naputci za obradu 16 – 18

- 16 Spajanje velikih površina zahtijeva obilnije nanošenje ljepljiva (npr. u zmijolikim linijama).
- 17 Tvrdne pjenaste mase mogu se također jednostavno zalijepiti ako se ljepljivo nanese na nosivi materijal a ne polistiro (npr. točkasto).
- 18 Za lijepljenje tkanina preporučujemo nanijeti ljepljivo u zmijolikom obliku.

## Primjeri korištenja 19 – 21

- 19 Izrada cvjetnih aranžmana
- 20 Fiksiranje nosača polica u ormarima
- 21 Fiksiranje drvenih učvršnica

## Tehnički podaci

Vrijeme zagrijavanja:	3 - 5 min
Temperatura taljenja:	210 - 220 °C
Kapacitet:	22 g/min
Dimenzije (D × Š × V):	185 × 32 × 180 mm
Napon struj. mreže:	220 - 240 V
Snaga:	faza mirovanja 20 W, faza zagrijavanja 500 W
Težina:	330 g (bez stalka)
Štapići ljepila:	Originalni štapići ljepila tvrtke STEINEL i Henkel

Zadržavamo pravo na tehničke promjene.

## Zbrinjavanje

Elektrine ureaje, pribor i ambalau treba zbrinuti na ekološki nain odvozom na reciklau.



Ne bacajte elektrine ureaje u kuni otpad!

### Samo za zemlje EU:

Prema vaeim europskim direktivama za stare elektrine i elektronike ureaje i njihovoj implementaciji u nacionalno pravo, elektrini ureaji koji se vie ne mogu koristiti moraju se posebno sakupiti i zbrinuti na ekološki nain odvozom na reciklau.

## Jamstvo proizvođača

Ovaj STEINEL-ov proizvod izrađen je s najvećom pažnjom, njegovo funkcioniranje i sigurnost ispitani su prema važećim propisima i na kraju je proizvod podvrgnut kontroli uzorka. STEINEL preuzima jamstvo za besprijekornu kakvoću i funkcionalnost. Jamstveni rok iznosi 36 mjeseci a počinje s danom prodaje potrošaču. Uklanjammo nedostatke koji nastanu zbog grešaka na materijalu ili tvorničkih grešaka. Usluga jamstva obuhvaća popravak ili zamjenu dijelova s greškom po našem izboru. Jamstvo se ne priznaje za štete na potrošnim dijelovima, za štete i nedostatke koji nastaju zbog nestručnog rukovanja ili

održavanja, kao i za lomove prilikom pada. Posljedične štete na drugim predmetima su isključene.

Jamstvo se priznaje samo ako nerastavljen, dobro zapakiran uređaj pošaljete zajedno s računom (datum kupnje i pečat trgovca) odgovarajućoj servisnoj službi ili ga tijekom prvih 6 mjeseci predate trgovcu.

**3** GODINE  
PROIZVOĐAČA  
JAMSTVA

## EE Originaalkasutusjuhendi tõlge

Palun tutvuge enne kasutamist käesoleva kasutusjuhendiga. Sest üksnes asjakohasel ümberkäimisel on tagatud pikaajaline, usaldusväärne ja rikkevaba talitus.

Soovime teile liimpüstoli meeldivat kasutamist.

## Käesoleva dokumendi kohta

Palun lugege hoolikalt läbi ja hoidke alles. - Autoriõigusega kaitstud. Järeletrükk, ka väljavõtteliselt, ainult meie nõusolekul.

- Õigus muudatusteks tehnilise täiustamise eesmärgil reserveeritud.



## Ohutusjuhised

**Lugege ja järgige enne seadme kasutamist käesolevaid juhiseid. Kasutusjuhendi eiramisel võib seade muutuda ohullikaks.**

Elektritööriista kasutamisel tuleb kaitseks elektrilöögi, vigastus- ja tuleoahu eest järgida järgmisi põhimõttelisi ohutusmeetmeid. Kui seadmega ei käida hoolikalt ümber, siis võib tekkida tulekahju või inimesed vigastada saada. Kontrollige seade iga kord enne käikuvõtmist võimalike kahjustuste (võrgu-

ühendusjuhe, korpus jms) suhtes üle ja ärge võtke seadet kahjustuse korral töösse. Ärge käitage seadet järelevalveta. Lapsi peaks jälgima, et nad seadmega ei mängiks.

## Arvestage ümbrusmõjudega.



Ärge jätke elektritööriistu vihma kätte. Ärge kasutage elektritööriistu niiskes või märjas keskkonnas ega siis, kui need on niisked. Ettevaatust

## Ohutusjuhised

seadmete kasutamisel süttimisohlike materjalide läheduses. Ärge suunake pikemat aega ühele ja samale kohale. Ärge kasutage plahvatusohkliku atmosfääri olemasolul. Peidetud süttimisohlikele materjalidele võidakse välja kiiravat soojust edasi kanda.

### **Kaitske ennast elektrilöögi eest.**



Vältige maandatud osade nagu nt torude, küttekahade, pliitide ja külmkapide puudutamist kehasaga. Ärge jätke seadet järelevalveta, kuni see töötab.

### **Hoidke oma tööriistu kindlalt alal.**



Asetage seade pärast kasutamist seisupinnale ja laske tal enne ärapakkimist maha jahtuda.

Mittekasutatavaid tööriistu peaks hoidma alal kuivas suletud ruumis ja lastele kättesaamatu viisil. Antud seadet tohivad kasutada lapsed alates 8. eluaastast ja piiratud füüsiliste, sensorsete või vaimsete võimete, puudulike kogemuste ning teadmistega isikud järelevalve all või juhul, kui neid on seadme ohutu kasutamise osas juhendatud ja nad mõistavad sellest tulenevaid ohte.

Lapsed ei tohi seadmega mängida.

Puhastust ja kasutajapoolset hooldust ei tohi lapsed järelevalveta teostada.

### **Ärge koormake oma tööriistu üle.**



Need töötavad paremini ja ohutumalt esitatud võimsusvahemikus. Ärge kasutage kaablit seadme

## Ohutusjuhised

kandmiseks ega pistiku seinakontaktist väljatõmbamiseks. Kaitske kaablit kuumuse, õli ja teravate servade eest.

### **Pöörake tähelepanu mürgistele gaasidele ja süttisohule.**



Plastmasside, värvide ja sarnaste materjalide töötlemisel võivad vabaneda mürgised gaasid. Pöörake tähelepanu tule- ja süttisohule. Kasutage isikliku ohutuse huvides ainult kasutusjuhendis mainitud või tööriista tootja poolt soovitud või mainitud tarvikuid ning lisaseadmeid. Muude kui kasutusjuhendis või kataloogis soovitatud tööriistade või tarvikute kasutamine võib tähendada Teile isiklikku vigastusohu.

### **Remont ainult elektrispetsialisti poolt**



Antud elektritööriist vastab asjaomastele ohutusnõuetele. Remonti tohib teostada ainult elektrispetsialist, sest vastasel juhul võivad käitajal õnnetused juhtuda. Kui seadme toitejuhe viga saab, tuleb see asendada samaväärsega.

### **Hoidke käesolevaid ohutusjuhiseid seadme juures.**

## Seadme elemendid

- 1 Standarddүүс
- 2 Tugihoidik
- 3 Päästik
- 4 Laadimisasend liikuva kontaktkingaga
- 5 Võrgukaabel
- 6 Pikk дүүс
- 7 Elektriühendus pikaajalise töö jaoks

## Tähtsad viited

- Mitte kasutada vedelaid liime või liimpahtleid!
- Liimi temperatuur tõuseb kuni temperatuurini 200 °C! Põletusohu!
- Põletusohu! Pärast kuuma liimi nahale sattumist: jahutage kohe külma veega maha. Ärge üritage sulavliimi nahalt eemaldada. Vajadusel pöörduge arsti poole. Pärast kuuma liimi silma sattumist: jahutage viivitamatult u 15 min jooksva vee all ja pöörduge kohe arsti poole.
- Liimitavad kohad peavad olema rasvavabad, kuivad ja hoolikalt puhastatud.
- Seadme laitmatu töö tagatakse ainult firmade STEINEL ja/või Henkel liimipulkade kasutamisel.
- Mitte kasutada koos kergesti süttivate / põlevate ainetega.
- Riietusel ei saa liimiplekke eemaldada.
- Kontrollige kuumustundlikke materjale sobivuse suhtes.
- Liimitilku on kõige parem eemaldada peale nende täielikku jahtumist.
- Ärge tõmmake liimipulka seadmest välja. Seadmesse jooksev kuum liim võib kahjustusi põhjustada.
- Liim püsib optimaalselt, kui liimitav osa ühendatakse pinnaga kohe pärast liimi pealekandmist.
- Pikemate tööpauside (kauem kui umb. 30 min.) korral tõmmata voolujuhtme pistik seinakontaktist.
- Seadme uute liimipulkadega täitmisel lasta padrunil soojeneda. Mitte mingil juhul seda jõuga lükata!
- Peale igat vahetamist kinnitada otsak kindlalt (umb. 1 Nm).

## Töö ja käsitsemine 8 – 15

- 8 Paigaldada liimipulk tagant küttekanalesse. Ühendada kaabel seinakontakti või...
- 9 ...lasta püstolil laadimisel 3–5 min. soojeneda. Kontrollnäit süttib.
- 10 Hiljemalt 5 minuti pärast eemaldada püstol laadimisel, tõmmates seda seejuures kergelt ettepoole. Mitte tõmmata ülespoole.
- 11 Taaslaadimiseks asetada püstol tagasi laadimisele (nt jäigalt käiva päästiku või liiga tahke liimi korral).
- 12 Laadimisel.
- 13 Liimi - ühepoolseks - pealekandmiseks vajutada kergelt päästikule. Suruda liimitavad detailid tugevasti kokku. Umbes 2 minuti pärast on liimitav koht kandevõimeline.
- 14 Dүүси vahetamiseks keerake standarddүүс maha.
- 15 Asetage uus дүүс paika, keerake kinni ja pingutage.

## Viited töötlemise kohta 16 – 18

- 16 Suurte pindade liimimiseks tuleb lookleva joana (lainetena) peale kanda küllaldane kogus liimi.
- 17 Vahtplasti on samuti võimalik hõlpsasti liimida. Selleks tuleb liim kanda aluspinnale ja mitte vahtplastile (nt punktliimimismeetodiga).
- 18 Kangaste liimimiseks soovitame liimi peale kanda nt ühtlase joana.

## Kasutuselade näited 19 – 21

- 19 Lilleseadete valmistamine
- 20 Fikseerige põrandakandurid lukustajates
- 21 Fikseerige puidust tüübel

## Tehnilised andmed

Kuumutusaeg:	3 - 5 min
Sulatamistemperatuur:	210 - 220 °C
Etteandevõimsus:	22 g/min
Mõõtmed (P × L × K):	185 × 32 × 180 mm
Võrgupinge:	220 - 240 V
Võimsus:	Ootelolekku 20 W, kuumenemise faasis 500 W
Kaal:	330 g (ilma hoidikuta)
Liimpulgad:	originaalsed STEINELi ja Henkeli liimpulgad

Õigus teha tehnilisi muudatusi.

## Utiliseerimine

Elektriseadmed, lisatarvikud ja pakendid tuleb suunata keskkonnateadlikku taaskasutusse.



Ärge visake elektriseadmeid olmejäätmete hulka!

### Ainult ELI riikidele:

Vastavalt vanu elektri- ja elektroonika-seadmeid puudutavale kehtivale Euroopa määrusele ja selle rakendamisele rahvusvahelises õiguses tuleb kasutuskõlbmatud elektriseadmed koguda eraldi ning suunata keskkonnateadlikku taaskasutusse.

## Tootja garantii

STEINELi toode on valmistatud suurima hoolikusega, on talitluslikult ja ohutusala-selt kehtivate eeskirjade alusel kontrollitud ning seejärel läbinud pistelise kontrolli. STEINEL garanteerib seadme laitmatu konstruktsiooni ja töö. Garantiiaja pikkus on 36 kuud ja seda loetakse toote tarbijale müümise päevast. Me kõrvaldame materjali- või tootmisvigadest tulenevad puudused. Garantii teostatakse vastavalt meie valikule kas vigaste detailide remontimise või väljavahetamise teel. Garantii ei kehti kuluvate osade ja puuduste kohta, mis on tekkinud oskamatult käsitlemisel või oskamatult hooldusel või kukkumise tagajärjel

**3** AASTA  
TOOTJA  
GARANTIID

## LT Originalios naudojimo instrukcijos vertimas

Prieš naudodami prietaisą, susipažinkite su šia naudojimo instrukcija. Nes tik taisyklingai naudodami prietaisą galėsite juo naudotis ilgai, patikimai ir be gedimų.

Linkime malonių akimirų naudojantis karštų klijų pistoletu.

## Apie šį dokumentą

Prašom įdėmiai perskaityti ir išsaugoti.

- Autorių teisės saugomos. Perspausdinti, taip pat ir atskiras ištraukas, leidžiama tik gavus mūsų sutikimą.

- Pasilieka teisė daryti pakeitimus techninio tobulinimo tikslais.



## Saugumo nurodymai

**Prieš naudodamiesi prietaisu, perskaitykite ir atkreipkite dėmesį į šiuos nurodymus. Nesi-laikant naudojimo instrukcijos, prietaisas gali sukelti pavojų.**

Norint išvengti elektros smūgio, susižeidimų bei gaisro pavojaus naudojantis elektros prietaisais, būtina laikytis toliau nurodytų esminių saugumo priemonių. Jeigu su prietaisu elgiamasi neatsargiai, gali kilti gaisras arba susižaloti žmonės.

Prieš pradėdami naudotis prietaisu patikrinkite, ar jis nepažeistas (laidas, korpusas ir pan.) ir, esant pažeidimams, prietaiso nenaudokite. Nepalikite prietaiso be priežiūros. Siekiant užtikrinti, kad prietaisu nežaistų vaikai, juos reikia prižiūrėti.

**Atkreipkite dėmesį į aplinkos sąlygas.**



Nepalikite elektros prietaisų lietuje. Nenaudokite sudrėkusių elektros prie-



## Saugumo nurodymai

taisų ir nedirbkite su jais drėgnoje arba šlapioje aplinkoje. Būkite atsargūs naudodami prietaisus šalia degių medžiagų. Nelaikykite prietaiso ilgai nukreipę į vieną vietą. Nenaudokite potencialiai sprogojoje aplinkoje. Išsiskirianti šiluma gali prasiskverbti iki uždegtų degių medžiagų.

### Saugokitės elektros smūgio.



Venkite kūnu paliesti įžeimtas dalis, pavyzdžiui vamzdžius, radiatorius, virykles, šaldytuvus. Nepalikite veikiančio prietaiso be priežiūros.

### Laikykite savo darbo įrankius saugiai.



Prieš supakuodami panaudotą prietaisą, padėkite jį ant atraminio

paviršiaus ir leiskite jam atvėsti. Nenaudojamus įrankius reikia laikyti sausoje, uždaroje patalpoje, vaikams nepasiekiamoje vietoje. Vaikai nuo 8 metų amžiaus ir asmenys, turintys fizinę, jutiminę arba protinę negalią bei stokojantys patirties ir žinių, gali naudoti šį prietaisą, jei juos prižiūri kitas asmuo arba jie yra supažindinti, kaip saugiai naudoti prietaisą, ir supranta su tuo susijusius pavojus.

Negalima leisti vaikams žaisti su prietaisu.

Valyti ir atlikti naudotojo atliekamą techninę priežiūrą negalima leisti vaikams be kito asmens priežiūros.



## Saugumo nurodymai

### Neviršykite darbo įrankių apkrovos.



Jūs dirbsite geriau ir saugiau, jei neviršysite nurodyto galingumo. Neneškite prietaiso už laido ir netraukite už jo, norėdami ištraukti kištuką iš lizdo. Saugokite kabelį nuo karščio, alyvos ir aštrių briaunų.

### Saugokitės nuodingų dujų ir užsidegimo pavojaus.



Apdorojant sintetines medžiagas, lakus ir panašias medžiagas, gali išsiskirti nuodingos dujos. Saugokitės gaisro ir užsidegimo pavojaus. Savo paties saugumo sumetimais naudokite tik tuos reikmenis ir papildomus prietaisus, kurie nurodyti naudojimo instrukcijoje arba rekomenduo-

jami ir nurodyti prietaiso gamintojo.

Naudodamiesi kitais nei naudojimo instrukcijoje arba kataloge rekomenduojamais darbo įrankiais ar reikmenimis, galite susižeisti.

### Remontuoti leidžiama tik kvalifikuotam elektrikui.



Šis elektros prietaisas atitinka specialius saugumo reikalavimus. Remontuoti leidžiama tik kvalifikuotam elektrikui, priešingu atveju naudotojas gali patirti nelaimingą atsitikimą. Jei gu prietaiso tinklo laidas pažeistas, jį reikia pakeisti analogišku.

### Rūpestingai saugokite šiuos saugos nurodymus šalia prietaiso.

## Prietaiso elementai

- 1 Standartinis antgalis
- 2 Stovėlis
- 3 Gaidukas
- 4 Įkrovos padėtis su judančiu kontaktiniu antgaliu
- 5 Laidas
- 6 Ilgas antgalis
- 7 Elektros jungtis ilgalaikiam darbui

## Svarbūs nurodymai

- Nenaudokite skystų arba pastos pavidalo klijų!
- Klijai įkaista iki 200 °C! Nudėgimo pavojus!
- Nudėgimo pavojus! Prisilietus prie karštų klijų: nedelsdami vėsinkite šaltu vandeniu. Nešalinkite skystų klijų nuo odos. Jeigu reikia, kreipkitės į gydytoją. Karštų klijų patekus į akis: nedelsdami vėsinkite tekančiu vandeniu maždaug 15 min. ir kreipkitės į gydytoją.
- Klijuojamos vietos turi būti nuriabalintos, sausas ir visiškai švarios.
- Prietaisas nepriekaištingai veiks tik jei naudosite originalius STEINEL ir (arba) „Henkel“ klijų strypelius.
- Nenaudokite prietaiso su lengvai užsiliepsnojančiomis / degiomis medžiagomis.
- Klijų dėmių iš drabužių pašalinti neįmanoma.
- Jautrias karščiui medžiagas patikrinkite, ar jas galima naudoti.
- Užlašėjusius klijus geriausiai šalinti jiems sustingus.
- Klijų strypelių neišimkite iš prietaiso. Karšti tekantys į prietaisą klijai gali jį sugadinti.
- Tinkamai suklijuosite, jei dalis sujungsite iškart padengę jas klijais.
- Ilgesnių pertraukų metu (ilgesnių nei apie 30 minučių) ištraukite kištuką iš lizdo.
- Norėdami įstumti naują klijų strypelį truputį palaukite, kol šaltas strypelis įšils. Jokiu būdu nenaudokite jėgos!
- Pakeitus antgalį jį tvirtai prisukite (apie 1 Nm).

## Funkcijos ir naudojimas 8 – 15

- 8 Klijų strypelį įstatykite į kaitinimo kanalą. Įkiškite laidą arba...
- 9 ...pistoletui įkrovimo stovė leiskite įkaisti 3–5 min. Užsidega kontrolinė lemputė.
- 10 Po maks. 5 min. pistoletą išimkite iš įkrovimo stovo stumdami į priekį. Netraukite į viršų.
- 11 Kartotinis įkrovimas įstačius į įkrovimo stovą (pvz., kai sunkiai nusispaudžia gaidukas arba klijai sutirštėja).
- 12 Įkrovimo stovė.
- 13 Norėdami padengti klijus iš vienos pusės lengvai paspauskite gaiduką. Klijuojamas dalis stipriai suspauskite. Po maždaug 2 min. suklijuota vieta gali būti apkraunama.
- 14 Standartinis antgalis išimamas, norint jį pakeisti.
- 15 Įstatykite naują antgalį, įsukite ir dar kartą gerai priveržkite.

## Patarimai darbui 16 – 18

- 16 Didelio ploto dalis denkite dideliu klijų kiekiu (pvz., plačia vingiuota linija).
- 17 Kietą putplastį suklijuosite taip pat paprastai – klijus denkite ant pagrindo, o ne ant polistorolio (pvz., taškiniu būdu).
- 18 Tekstilės gaminiams klijuoti rekomenduojame klijus dengti, pvz., smulkia vingiuota linija.

## Panaudojimo pavyzdžiai 19 – 21

- 19 Gėlių puokščių gamyba
- 20 Lentynėlių laikiklių fiksavimas spintelėse
- 21 Medinių kaiščių fiksavimas



## Techniniai duomenys

Kaitimo trukmė:	3–5 min.
Lydimosi temperatūra:	210–220 °C
Išėja:	22 g/min.
Matmenys: (P × A × G):	185 × 32 × 180 mm
Tinklo įtampa:	220–240 V
Galingumas:	Ramybės fazė 20 W, įkaitimo fazė 500 W
Svoris:	330 g (be stovo)
Klijų strypeliai:	Originalūs STEINEL ir „Henkel“ klijų strypeliai

Pasilikame teisę daryti techninius pakeitimus.

## Šalinimas

Elektros prietaisai, priedai ir pakuotės turi būti perdirbami aplinkai nekenksmingu būdu.



Neišmeskite elektros prietaisų kartu su buitinėmis atliekomis!

### Tik ES šalis

Remiantis galiojančia Europos Sąjungos Direktyva dėl elektros ir elektronikos įrangos atliekų ir jos perkėlimo į nacionalinę teisę, nebetinkami naudoti elektros prietaisai turi būti renkami atskirai ir perdirbami aplinkai nekenksmingu būdu.

## Gamintojo garantija

Šis „Steinel“ produktas pagamintas itin kruopščiai, pagal galiojančias normas patikrintos jo funkcijos ir saugumas bei papildomai atlika pasirinktų prietaisų patikra. STEINEL suteikia prietaisui 36 mėnesių garantiją. Ji s skaičiuojamas nuo prietaiso pardavimo naudotojui dienos. Mes pašalinsime defektus, susijusius su medžiagu arba gamybos broku. Garantiniu laikotarpiu mes savo nuožiūra remontuojame arba keičiame sugedusias prietaiso dalis. Garantija netaikoma susidėvinčioms dalims, taip pat jei prietaisas sugenda dėl netinkamo naudojimo arba netinkamos priežiūros, taip pat, jei prietaisas sugenda

jam nukritus. Kitiems daiktams padaryta žala neatlyginama.

Garantija taikoma tik tuo atveju, jei neišardytas prietaisas kartu su kasos čekiu arba sąskaita (pirkimo data ir pardavėjo antspaudu), tinkamai supakuotas atsiunčiamas į atitinkamą techninės priežiūros tarnybos vietą arba per pirmuosius 6 mėnesius pateikiama pardavėjui.

**3 METŲ**  
GAMINTOJŲ  
GARANTIJĄ

## LV Oriģinālā lietošanas pamācība

Pirms izmantošanas lūdzam iepazīties ar šo montāžas pamācību. Jo vienīgi lietpratīga lietošana nodrošina ilglaicīgu, drošu un nevainojamu darbību.

Mēs novēlam Jums daudz patīkamu mirkļu kopā ar Jūsu jauno karstās līmes pistoli.

## Par šo dokumentu

Lūdzu, izlasiet uzmanīgi un saglabājiēt.

- Autortiesības ir aizsargātas. Pārpublicēšana, arī atsevišķu izvilkumu veidā, tikai ar mūsu atļauju.

- Paturam tiesības veikt izmaiņas, kas saistītas ar tehnikas attīstību.




## Drošības prasības

**Pirms ierīces lietošanas rūpīgi izlasiet un ievērojiet šos norādījumus. Neievērojot lietošanas instrukcijas prasības, ierīce var apdraudēt Jūsu drošību.**

Lai darbā ar elektroierīcēm pasargātu sevi no elektriskās strāvas trieciena, traumēšanās un ugunsgrēka izcelšanās riska, jāievēro šādi drošības pasākumi. Ja ar ierīci strādāsiet pavirši, var izcelties ugunsgrēks vai tikt savainoti cilvēki.

Pirms lietošanas pārbaudiet, vai ierīcei nav kādi bojājumi (strāvas pieslēguma vads, korpuss u.c.), un, ja tādi tiek konstatēti, nelietojiet ierīci. Nedarbiniet ierīci bez uzraudzības. Neatstājiet bez uzraudzības bērņus, lai nodrošinātu, ka tie nespējējas ar ierīci.

**Nemiet vērā apkārtējās vides ietekmi.**  Nepakļaujiet elektroierīces lietus ietekmei. Nelietojiet



## Drošības prasības

mitras elektroierīces, kā arī nelietojiet tās mitros vai slapjos apstākļos. Uzmanieties, lietojot elektroierīces viegli uzliesmojošu materiālu tuvumā. Uz ilgāku laiku nenovirzīt ierīci vienā un tajā pašā virzienā. Nelietot ierīci sprādzienbīstamā vidē. Izplūstošais siltums var tikt novadīts uz degošiem materiāliem, kas ir apklāti.

### Sargieties no elektriskās strāvas trieciena.



Izvairieties no saskares ar sazēmētām detaļām, piemēram, caurulēm, apsildes ķermeņiem, pavarjiem, ledusskapjiem un saldētavām. Neatstājiet ierīci bez uzraudzības, kamēr tā darbojas.

### Uzglabājiet ierīci tam paredzētā un drošā vietā.



Pēc lietošanas novietojiet ierīci uz statīva un ļaujiet tai atdzist, pirms atkal to iepakot.

Neizmantoji instrumenti jāuzglabā sausā, aizslēdzamā telpā un bērniem nepieejamā vietā.

Šo ierīci var izmantot bērni no 8 gadu vecuma, kā arī personas ar ierobežotām fiziskām, sensoriskām vai garīgām spējām vai nepietiekamām zināšanām un pieredzi tad, ja tās tiek uzraudzītas, kā arī tad, ja tās tiek instruētas par ierīces lietošanu un saprot no lietošanas izrietošos riskus. Bērni nedrīkst rotaļāties ar ierīci.

Tīrīšanu un apkopi, kuru veic lietotājs, bērni drīkst veikt tikai tiešā pieaugušo uzraudzībā.



## Drošības prasības

### Nepārslogojiet savas ierīces.



Drošāk un labāk strādāt ar ierīci ir norādītajās jaudas robežās. Nepārnēsājiet ierīci, turot to aiz kabļa, un nevelciet aiz tā, lai atvienotu kontaktdakšu no rozetes. Sargājiet vadu no karstuma, eļļas un asām malām.

### Uzmanieties no indīgām gāzēm un uzliesmošanas riska.



Apstrādājot plastmasas, lakas un līdzīgus materiālus, var izdalīties indīgas gāzes. Ievērojiet ugunsdrošības prasības.

Jūsu drošībai izmantojiet tikai detaļas un palīgieiļces, kuras minētas lietošanas instrukcijā, vai kuras iesaka ierīces ražotājs. Lietošanas instrukcijā vai

katalogā neminētu instrumentu vai piederumu lietošana var radīt risku lietotāja drošībai.

### Ierīces remontu drīkst veikt tikai profesionāls elektriķis



Šis elektroinstruments atbilst vienotajām drošības normām un noteikumiem. Remonta darbus drīkst veikt tikai profesionāls elektriķis, pretējā gadījumā tas var radīt draudus lietotāja drošībai. Ja tiek bojāts šīs ierīces elektro pieslēguma vads, to jānoņem pret līdzvērtīgu.

### Rūpīgi uzglabājiet šo ierīces lietošanas instrukciju.

## Ierīces elementi

- 1 Standarta sprausla
- 2 Novietošanas statīvs
- 3 Svira
- 4 Uzlādes pizīcija ar kustīgu kontakteleментu
- 5 Elektrotīkla kabelis
- 6 Garā sprausla
- 7 Strāvas pieslēgums ilgstošai darbībai

## Svarīgas norādes

- Neizmantojiet šķidrās vai pastas veida līmes!
- Līmes masas temperatūra sasnieds līdz pat 200 °C! Risks apdedzināties!
- Risks apdedzināties. Pēc ādas saskares ar karstu līmi: uzreiz atdzesējiet ar aukstu ūdeni. Nemēģiniet kustošo līmi noraut no ādas. Nepieciešamības gadījumā apmeklējiet ārstu. Karstai līmei iekļūstot acīs: nekavējoties apm. 15 minūtes dzesējiet zem tekoša ūdens un tūlīt dodieties pie ārsta.
- Līmējamām virsmām jābūt atbrīvotām no taukiem, sausām un pilnīgi tīrām.
- Nevainojamu darbību var nodrošināt tikai, lietojot ar oriģinālos STEINEL un/vai Henkel līmes stienīšus.
- Neizmantojiet saskarē ar viegli uzliesmojošiem/degošiem materiāliem.
- Līmes traipus no apgērba nevar iztīrīt.
- Pārbaudiet uz karstumu jūtīgu materiālu piemērošību.
- Līmes pilienu vislabāk notīrīt aukstā stāvoklī.
- Nevelciet līmes stienīti ārā no ierīces. Karsta līme, kas ieplūst ierīcē, var izraisīt bojājumus.
- Līmes vietība ir optimāla, ja savienošana notiek uzreiz pēc līmes uzklāšanas.
- Ilgāk nestrādājot (vairāk kā apm. 30 minūtes), lūdzu, izraujiet kontaktu no rozetes.
- Iestumjot jaunu līmes stienīti, lūdzu, brīdi uzgaidiet, lai aukstā patrona paspēj uzsilt. Nekādā gadījumā nesutumiet ar spēku!
- Pēc nomaīņas vienmēr pieskrīvējiet sprauslus (apm. 1 Nm).

## Darbība un rīkošanās 8 - 15

- 8 Iebīdiēt līmes stienīti no aizmugures karsēšanas kanālā. Iespraudiet kabeli vai...
- 9 ...uzsildiet pistolo 3-5 minūtes uzlādes bāzē. Iedegas kontrolgaisma.
- 10 Pēc maks. 5 min. izņemiet pistoli no uzlādes bāzes ar kustību vērstu uz priekšu. Noņemiet virzienā uz augšu.
- 11 Uzlādes bāzē atkārtoti uzlādējiet, ievietojot to uzlādes bāzē (piem., pie apgrūtinātas padeves vai apgrūtinātas līmes izplūšanas).
- 12 Uzlādes bāzē.
- 13 Lai līmi uzklātu vienpusēji, viegli piespiediet līmes padeves mēlīti. Salīmējamās daļas cieši saspieties kopā. Pēc apm. 2 min savienojums ir noslogojams.
- 14 Lai nomainītu sprauslas, izskrūvējiet standarta sprauslu.
- 15 Ievietojiet, ieskrūvējiet un vēlreiz stingri pievelciet jaunu sprauslu.

## Norādes apstrādāšanai 16 - 18

- 16 Lielu virsmu savienošanai ir vajadzīgs lielāks līmes apjoms (piem., līkloču līnijas veidā).
- 17 Arī cieto putu materiālus var viegli salīmēt, ja līme tiek uzklāta uz pamata materiāla, nevus uz polistirola (piem., punktu veidā).
- 18 Tekstīliju līmēšanai mēs iesakām, piem., kūniņas veida līmes uzklāšanu.

## Izmantošanas piemēri 19 - 21

- 19 Floristikai
- 20 Skapju plauktu stiprinājumu fiksēšana
- 21 Koka dībeļu fiksēšana

## Tehniskie dati

Uzsilšanas laiks:	3 - 5 min.
Kausēšanas temperatūra:	210 - 220 °C
Plūsuma:	22 g/min
Izmēri ( G × P × A):	185 × 32 × 180 mm
Tikla spriegums:	220 - 240 V
Jauda:	Miera fāze 20 W, uzsilšanas fāze 500 W
Svars:	330 g (bez statīva)
Līmes stieniši:	Originālie STEINEL un Henkel līmes stieniši

Paturam tiesības veikt tehniskas izmaiņas.

## Utilizācija

Elektroierces, piederumi un iepakojumi nodod dabai draudzīgai atkrītoai prstīrdei.



Nemetiet elektroierces parastajos atkritumos!

### Tikai ES valstīm:

Atbilstoši Eiropas vadlīnijām par vecm. elektroiercēm un elektroniskām ierīcēm, un to lietojumam nacionālās tiesības, nefunkcionālas elektroierces jsvac atsevišķi un tās jānodod dabai draudzīgai atkrītoai prstīrdei.

## Ražotāja garantija

Šis STEINEL produkts ir izgatavots ar vislielāko rūpību, tā darbība un drošība ir pārbaudīta saskaņā ar spēkā esošajiem priekšrakstiem, un noslēgumā tas pakļauts izlases veida pārbaudei. STEINEL garantē nevainojamas produkta īpašības un darbību. Garantijas laiks ir 36 mēneši un tā stājas spēkā ar ierīces pārdošanas dienu lietotājam. Mēs novēršam visus trūkumus, kuri radušies materiālu vai ražošanas kļūdu dēļ. Garantijas saistības paredz bojāto detaļu remontu vai maiņu pēc ražotāja izvēles. Garantijas serviss neattiecas uz nodilumam pakļauto daļu bojājumiem, kā arī uz bojājumiem un trūkumiem, kuri radušies nelietpratīgas lietošanas vai apkopes,

**3** GADU  
RAŽOTĀJA  
GARANTĪJA

kā arī kritiena rezultātā. Garantijas saistības neattiecas uz citiem objektiem, kas varētu tikt bojāti ierīces darbības rezultātā. Garantija ir spēkā tikai tad, ja ierīce neizjauktā veidā kopā ar rēķinu vai kases čeku (pirkuma datums un pārdevēja zīmogs), kārtīgi iesaiņota tiek nosūtīta attiecīgajam servisa punktam vai pirmo 6 mēnešu laikā nodota atpakaļ pārdevējam.

## RU ПЕРЕВОД ОРИГИНАЛЬНОГО РУКОВОДСТВА ПО ЭКСПЛУАТАЦИИ

Перед эксплуатацией, просим Вас внимательно ознакомиться с данной инструкцией. Ведь только надлежащее обращение гарантирует продолжительную, надежную и безотказную работу изделия.

Желаем приятной эксплуатации нового термоклеевого пистолета.

### Об этом документе

Просим тщательно прочесть и сохранить.  
- Защищено авторскими правами. Перепечатка, также выдержками, только с нашего согласия.

- Мы сохраняем за собой право на изменения, которые служат техническому прогрессу.



## Указания по технике безопасности

**Перед началом эксплуатации инструмента рекомендуется ознакомиться с данными указаниями и соблюдать их во время работы. При несоблюдении инструкции по эксплуатации данный инструмент может стать очагом опасности.**

При эксплуатации электрических инструментов, для предотвращения электрического удара, телесных повреждений и ожогов, следует соблюдать следующие основные указания по технике безопасности.

Невнимательное обращение с инструментом может привести к возникновению случайного пожара или травм. Проверить прибор перед пуском в эксплуатацию на наличие возможных повреждений (кабель сетевого подключения, корпус и пр.) и при наличии повреждений не использовать его. Не позволять прибору работать без присмотра. Следить за детьми, чтобы обеспечить, что они не играют с прибором.

## Указания по технике безопасности

### Учитывать условия окружающей среды.

Запрещается эксплуатация электрического инструмента под дождем. Не разрешается эксплуатация инструмента во влажных зонах или в помещениях с высокой влажностью. Требуется особая осторожность при эксплуатации инструмента вблизи горючих материалов. Запрещается направлять инструмент длительное время на одно и то же место. Запрещается эксплуатация во взрывоопасных зонах. Выделяемое тепло может проникать к скрытым горючим материалам.

### Предохраняться от электрического удара.

Избегать прикосновения участками тела к зазем-



ленным элементам, например, трубопроводам, отопительным радиаторам, кухонным плитам, холодильникам. Запрещается оставлять без внимания работающий электроинструмент.

### Хранить инструмент в безопасном месте.

По завершении работы инструмент следует положить для охлаждения на подставку и лишь после охлаждения убирать на хранение. Электрические инструменты должны храниться в сухом, закрытом и недоступном для детей месте. Использование этого прибора детьми старше 8 лет и старше, а также лицами с нарушениями физического, сенсорного или умственного развития или



## Указания по технике безопасности

с недостаточным опытом и знаниями разрешено, если они находятся под присмотром или прошли инструктаж по безопасному использованию прибора и понимают вытекающие из этого риски.

Детям запрещается играть с прибором.

Чистку и пользовательское техническое обслуживание не разрешается выполнять детям без присмотра.

### Запрещается перегрузка инструментов.

Их следует эксплуатировать в рекомендуемом диапазоне мощности. Запрещается носить инструмент, держа его за электрический шнур, или тянуть за него при отсоединении электровилки из розетки. Предохранять

электрошнур от нагревания, попадания масла и острых кромок.

### Соблюдать меры по предотвращению выделения ядовитых газов и их воспламенения.



При обработке пластмасс, лаков и подобных материалов могут выделяться ядовитые газы.

Соблюдать меры по предотвращению пожара и воспламенения.

Для обеспечения личной безопасности использовать исключительно принадлежности и вспомогательные устройства, указанные в инструкции по эксплуатации или рекомендуемые изготовителем данного инструмента. Использование неуказанных в инструкции по эксплуатации или каталоге инструментов или принад-



## Указания по технике безопасности

лежностей может привести к телесным повреждениям.

### Ремонтные работы должны выполнять исключительно электротехники.



Настоящий электрический инструмент отвечает всем действующим требованиям по безопасности эксплуатации. Во избежание несчастных случаев ремонтные работы должны выполнять исключительно электротехники. В случае повреждения электрошнура этого инструмента следует заменить его равноценным.

### Хранить инструкцию по технике безопасности прибора в надежном месте.

#### Составные части

- 1 Стандартная насадка
- 2 Подставка
- 3 Тяговый рычаг
- 4 Положение зарядки с подвижным токоприемником
- 5 Электрический шнур
- 6 Удлиненная насадка
- 7 Подключение к сети для длительной работы

#### Важные указания

- Не использовать жидкие или пастообразные клеящие вещества!
- Клеевая масса нагревается до 200 градусов Цельсия! Опасность ожога!
- Опасность ожога! После попадания горячего клея на кожу: немедленно охладить холодной водой. Не пытаться сначала снять расплавленный клей с кожи. При необходимости обратиться к врачу. После попадания горячего клея в глаза: незамедлительно в течение прим. 15 минут охлаждать проточной водой и немедленно обратиться к врачу.
- Склеиваемые места должны быть очищены от жира, сухими и абсолютно чистыми.
- Безупречная работа гарантируется только при использовании оригинальных палочек клея STEINEL и / или Henkel.
- Не использовать вместе с легковоспламеняемыми / горючими веществами.
- Пятна клея с одежды удалить невозможно.
- Проверить пригодность термочувствительных материалов.
- Капли клея лучше всего удалять в холодном состоянии.
- Не вытаскивать клеевую стержень из прибора. Горячий клей, который течет в прибор, может привести к повреждению.
- Прочность склеивания оптимальна, если соединение происходит непосредственно после нанесения клея.
- При длительных перерывах в работе (более чем ок. 30 минут) необходимо выключать прибор из розетки.
- После установки новых палочек клея следует немного подождать, чтобы холодный патрон мог нагреться. Ни в коем случае не вдавливать с силой!
- После замены всегда плотно закручивать насадку (ок. 1 Нм).

#### Функции и использование 8 – 15

- 8 Вставить палочку клея сзади в нагревательный канал. Вставить кабель или ...
- 9 ...разогреть пистолет в зарядном устройстве в течение 3–5 мин. Загорится контрольная индикация.
- 10 Через макс. 5 мин. снять пистолет движением вперед с зарядного устройства. Не тянуть вверх.
- 11 Повторная зарядка в зарядном устройстве при установке (например, при тугой подаче или выходе густого клея).
- 12 В зарядном устройстве.
- 13 Для - одностороннего - нанесения клея слегка нажать на спусковой механизм подачи. Склеиваемые части плотно сжать. Через прим. 2 мин. место соединения может выдерживать нагрузку.
- 14 Для смены насадки выкрутить стандартную насадку.
- 15 Вставить новую насадку, вкрутить, еще раз плотно затянуть.

## Указания по обработке 16 – 18

- 16 Соединения больших поверхностей требуют обильного нанесения клея (например, змеевидными линиями).
- 17 Также можно без проблем склеивать и жесткий пенопласт, если клей наносится на основание, а не на полистирол (например, точками).
- 18 Для склеивания текстильных материалов мы рекомендуем, например, нанесение в форме ромба.

## Примеры применения 19 – 21

- 19 Составление цветочных композиций
- 20 Фиксация держателей полок в шкафах
- 21 Фиксация деревянных дюбелей

## Технические данные

Время нагрева:	3 – 5 мин.
Температура плавления:	210 - 220 °C
Подача:	22 г/мин.
Габариты (Д x Ш x В):	185 x 32 x 180 мм
Сетевое напряжение:	220 - 240 В
Мощность:	фаза покоя прим. 20 Вт, фаза нагрева прим. 500 Вт
Вес:	330 г (без станции)
Клеевые стержни:	оригинальные клеевые стержни фирмы STEINEL и Henkel

Фирма сохраняет за собой право на технические изменения.

## Утилизация

Электроприборы, комплектующие и упаковку следует направлять на экологичную вторичную переработку.



Не выбрасывать электроприборы в бытовые отходы!

### Только для стран ЕС:

Согласно действующей Европейской директиве по отработанному электрическому и электронному оборудованию и ее реализации в национальных законодательствах отработанные электроприборы должны собираться отдельно и направляться на экологичную вторичную переработку.

## Гарантия производителя

Данное изделие производства STEINEL было с особым вниманием изготовлено и испытано на работоспособность и безопасность эксплуатации соответственно действующим инструкциям, а потом подвергнуто выборочному контролю качества. Фирма STEINEL гарантирует высокое качество и надежную работу изделия. Гарантийный срок эксплуатации составляет 36 месяцев со дня продажи изделия. Фирма обязуется устранить все недостатки, которые возникли в результате недоброкачества материала или вследствие дефектов конструкции. Дефекты устраняются путем ремонта изделия либо заменой неисправных деталей по усмотрению фирмы. Гарантия не распространяется на дефектные изнашивающиеся части, на повреждения и дефекты, возникшие в результате ненадлежащей эксплуатации и ухода, а также на повреждения, последовавшие в результате падения.

Фирма не несет ответственности за материальный ущерб третьих лиц, нанесенный в процессе эксплуатации изделия. Гарантия предоставляется только в том случае, если изделие в собранном и упакованном виде было отправлено на фирму вместе с приложенным сервисным талоном и кассовым чеком или квитанцией (с датой продажи и печатью торгового предприятия) по адресу сервисной мастерской. Гарантийный срок на оборудование указывается в прилагаемом сервисном талоне.

**3 ГОДА**  
ГАРАНТИИ  
ПРОИЗВОДИТЕЛЯ

Моля запознайте се с тези инструкции преди употреба. Дълга, надеждна и безпроблемна работа може да бъде гарантирана само при правилна употреба.

Пожелаваме ви много радост с новия ви пистолет за горещо лепене.

### За този документ

Моля прочетете го внимателно и го пазете.

- Всички права запазени. Препечатване, дори откъслечно, само с наше разрешение.

- Запазваме си правото за промени, служещи на техническия напредък



## Указания за безопасност

**Прочетете и спазвайте тези препоръки, преди да използвате уреда. При неспазване на инструкциите уредът може да се превърне в източник на опасност.**

При използване на електроинструменти трябва да се спазват следните основни препоръки, с цел предпазване от токов удар, контузии или пожар. Ако уредът не се използва внимателно може да се стигне до пожар или да пострадат хора. Преди употреба проверете

уреда за повреди (захранващ кабел, корпус и т.н.) и ако има такива не използвайте уреда.

Уредът да не се ползва без надзор. Децата трябва да се наблюдават, за да е сигурно, че не играят с уреда.

**Съобразете се с околните фактори.**



Не излагайте електроинструменти на дъжд. Не използвайте влажни електроинструменти, нито във влажна или мокра среда. Внимание при използване



## Указания за безопасност

на уредите в близост до леснозапалими материали. Да не се насочва за продължително време към едно и също място. Да не се използва в среда с риск от експлозии. Изходящата топлина може да бъде предадена към леснозапалими материали, които са скрити.

**Предпазвайте се от токов удар.**



Избягвайте допир на тялото до заземени части, например тръби, радиатори, печки, хладилници. Не оставяйте уреда без надзор, докато работи.

**Пазете инструментите си на сигурно място.**



След употреба уредът да се остави на поставката да изстине, преди да се прибере.

Неизползвани инструменти трябва да се съхраняват в сухо, заключено помещение и недостъпни за деца. Този уред може да се използва от деца над 8 години, хора с ограничени физически, сензорни или ментални способности или липса на опит и знание, само под наблюдение или ако са били обучени на работа с уреда и разбират възможните опасности.

Децата нямат право да играят с уреда.

Почистване или поддръжка не могат да се извършват от деца, без наблюдение.

**Не претоварвайте инструментите си.**



Те работят по-добре и по-сигурно в посочения мощностен диапазон. Не носете уреда за кабела





## Указания за безопасност

и не го използвайте, за да издърпате щепсела от контакта. Пазете кабела от горещина, масло и остри ръбове.

### Внимавайте за отровни газове и опасност от запалване.



При обработка на пластмаси, лакове и подобни материали могат да се образуват отровни газове. Внимавайте за опасност от запалване и пожар. За собствена сигурност използвайте принадлежностите и допълнителни уреди, посочени в упътването или препоръчани от производителя. Употребата на различни от препоръчаните в каталога или упътването инструменти или принадлежности може да означава за вас опасност от нараняване.

### Ремонти само от специалист



Този електроинструмент отговаря на специфичните изисквания за безопасност. Ремонти могат да се извършват само от специалист, в противен случай за потребителя съществува риск от произшествия. Когато захранващият кабел на този уред бъде повреден, той трябва да се замени с еквивалентен кабел.

### Пазете добре тези указания за безопасност при уреда.

## Елементи на уреда

- 1 Стандартна дюза
- 2 Стойка
- 3 Лост
- 4 Позиция на зареждане с подвижна контактна обувка
- 5 Захранващ кабел
- 6 Дълга дюза
- 7 Постоянна работа при връзка с мрежата

## Важни сведения

- Да не се използват течни или пастообразни лепила!
- Лепилото се нагрява до 200 градуса по Целзий! Опасност от изгаряне!
- Опасност от изгаряне! При контакт на кожата с горещо лепило: веднага да се охлади със студена вода. Да не се прави опит за отстраняване на лепилото от кожата. При необходимост да се потърси лекар. При контакт на очите с горещо лепило: моментално да се охладят за около 15 мин. със студена вода и веднага да се потърси лекар.
- Местата на залепване трябва да са сухи, обезмазнени и абсолютно чисти.
- Безпроблемна работа може да се гарантира само при използване на оригинални стикове с лепило на STEINEL и/или Henkel.
- Да не се използва съвместно с лесно запалими/горящи платове.
- Петна от лепило по дрехите не могат да бъдат отстранени.
- Чувствителни към горещина материали да се провери дали са годни за лепене.
- Капки лепило се отстраняват най-добре, когато са студени.
- Да не се вади лепилото от уреда. Горещо лепило, което тече в уреда, може да доведе до повреди.
- Стабилността на залепване е оптимална, когато свързването се осъществи веднага след нанасяне на лепилото.
- При дълги почивки (повече от около 30 минути) моля вадете щепсела от контакта.
- При зареждане с нови стикове лепило моля да изчакате един момент, за да се затопли студения патрон. В никакъв случай да не се натиска със сила!
- След смяна дюзата винаги силно да се затяга (около 1 Nm).

## Функции и използване 8 – 15

- 8 Лепящият стик се поставя отзад в канала. Кабелът се мушка или...
- 9 ...пистолетът се загрева в зареждащата станция за 3–5 мин. Контролната лампа светва.
- 10 След макс. 5 мин. пистолетът се отделя от зареждащата станция с движение напред. Да не се издърпва нагоре.
- 11 Ново зареждане в станцията с поставяне (напр. при трудно избутване или бавно излизане на лепилото).
- 12 В зареждащата станция.
- 13 За – едностранно – нанасяне на лепилото леко се задейства лостът на бутането. Детайлите, които трябва да бъдат залепени, се натискат силно един към друг. След около 2 мин. връзката е стабилна.
- 14 За смяна на дюзата стандартната дюза се отвинтва.
- 15 Нова дюза се поставя и силно се завинтва.

## Сведения за обработка 16 – 18

- 16 Връзка с голяма площ изискват обилно нанасяне на лепило (напр. змийска нишка).
- 17 Твърд дунапен също може да бъде залепен без проблеми, ако лепилото се нанесе върху носещия материал, а не върху полистирола (напр. точково нанасяне).
- 18 За лепене на текстил препоръчваме напр. нанасяне във форма на гъсеница.

## Примери за употреба 19 – 21

- 19 Създаване на цветни венци
- 20 Фиксиране на носачи в гардероби
- 21 Фиксиране на дървени дюбели

## Технически данни

Време за загряване:	3 - 5 мин.
Температура на разтопяване:	210 - 220 °C
Производителност:	22 г/мин
Размери (Д x Ш x В):	185 x 32 x 180 мм
Мрежово напрежение:	220 - 240 V
Мощност:	Фаза на почивка 20 W, фаза на загряване 500 W
Тегло:	330 г (без стойката)
Стикове лепило:	Оригинални стикове STEINEL и Henkel

Запазваме си правото за технически изменения.

## Отстраняване

Електроуреди, принадлежности и опаковки трябва да бъдат рециклирани, с цел опазване на околната среда.



Не изхвърляйте електроуреди с общите домашни отпадъци!

### Само за страни от ЕС:

Според действащата Директива на ЕС за стари електронни и електроуреди и транспонирането ѝ в национално право, електроуреди, които повече не могат да бъдат употребявани, трябва да бъдат разделно събирани и рециклирани, с цел опазване на околната среда.

## Гаранция от производителя

Този продукт на STEINEL е произведен с най-голямо старание, проверен е за функционалност и безопасност, според действащите разпоредби, след което е подложен на качествен контрол, на принципа на случайния избор. STEINEL гарантира перфектна изработка и функционалност. Гаранцията е с продължителност 36 месеца и започва от деня на покупката. Ние отстраняваме всички дефекти, причинени от грешки в производството или качеството на материала, ремонтирайки или заменяйки дефектните части, по наш избор. Гаранцията не важи за щети по износващи се части, за щети и дефекти, получени в резултат на неправилна

употреба или поддръжка, както и за счупване при падане. Последващи щети на чужди предмети са изключени от гаранцията. Гаранцията е валидна само, ако неразглобеният уред бъде изпратен на съответния сервиз, добре опакован и придружен от кратко описание на дефекта, касова бележка или фактура (дата на покупка и печат на търговец), или бъде предаден на търговеца в първите 6 месеца.

**3** ГОДИНИ  
ГАРАНЦИЯ  
ОТ ПРОИЗВОДИТЕЛ

使用前请仔细阅读本操作说明书。因为只有操作正确才能确保产品长期可靠，无故障地运行。我们希望您尽情体验极速热熔胶枪

### 关于本文件

请仔细阅读并妥善保管。

- 受到著作权法律保护。未经我方批准禁止翻印或摘录。 - 保留因技术进步而进行修改的权利。

## 安全性提示

**使用该设备前，请仔细阅读并遵守操作说明。如不注意本操作说明书，本机将可成为一个危险源。**

如使用电动工具，为了防止触电，受伤危险和火灾危险，应注意采取下列基本安全措施。如机器未谨慎使用，则可能导致火灾或造成人身伤害。

因此，调试前务必检查设备是否损坏（如电源线，壳体等处），如有损坏，则禁止使用。

不得在无人值守的情况下运行设备。

请注意并确保孩童不得玩耍本设备。

**务必注意周围环境影响。**



电动工具不得暴露于雨中。请勿使用潮湿的电动工具，或在有潮气或潮湿的环境中使用。附近存有易燃物时，请小心使用。请勿长间接通设备或使其始终保持同一位置。请勿在易爆环境中使用。泄漏的热量会导致被覆盖材料发生燃烧。

## 安全性提示

**请采取防电击措施。**



请勿触及接地部件（如管材，取暖器，炉灶，冰箱等）。须在人员值守时运行设备。

**请安全妥善地保管工具。**



仪器用后放在立面上，包装前让其冷却。未使用的工具必须存放在干燥，密闭的室内，且须确保孩童无法触及。对于 8 岁以上的孩童以及生理，心理或智力缺陷的人员，缺乏相关经验和知识的人员，仅可在监督下或者经过设备相关安全使用培训且了解设备可能造成的危险后使用本设备。禁止孩童玩耍本设备。禁止在无监督的情况下由孩童进行清洁和维护。

**请勿超负荷使用工具。**



在本说明书所列工作范围内使用该设备，将获得更加出众和安全的性能。不得通过电缆提拉工具，且不得通过拖拽电缆将插头从插座中拔出。避免电缆受热，受到油污及接触尖锐物边缘。

**谨防有毒气体和引燃危险。**



处理塑料，油漆或类似材料时可能会产生有毒气体。

谨防火灾和引燃危险。

为保障人身安全，请使用本操作说明书中或工具制造商所推荐或规定的配件和辅助设备。

使用本操作说明书中或目录中未推荐的使用工具及配件，可能会给您带来人身安全隐患。



## 安全性提示

仅可由专业电工进行维修作业。



线损坏时, 必须用等效的电源线更换。

该电动工具符合相关安全性条款。维修作业只能由专业电工进行, 否则可能导致意外发生。设备电源

请将本安全性提示妥善存放在设备附近。

### 设备元件

- |                   |               |
|-------------------|---------------|
| 1 标准喷嘴            | 5 电源线         |
| 2 存放支架            | 6 长喷嘴         |
| 3 牵引杆             | 7 用于连续运行的电源连接 |
| 4 带有活动包头或者套圈的充电位置 |               |

### 重要提示

- 禁止使用液体或糊状粘合剂!
- 胶浆温度最高达200摄氏度! 燃烧危险!
- 燃烧危险! 皮肤接触高温粘合剂后: 立即用冷水降温。切勿尝试将熔化的胶浆从皮肤上去除! 必要时立即就医。眼睛接触到高温粘合剂后: 立即使用自来水冷却约 15 分钟, 然后及时就医。
- 粘合位置必须干燥, 洁净且无油脂。
- 只有使用原装STEINEL (施特朗) 或者Henkel (汉高) 胶棒才能确保功能正常。
- 不得结合易燃/可燃的材料使用。
- 衣物上的粘合剂斑点无法清除。
- 检查热敏材料的性能。
- 粘合剂滴最好在冷却后去除。
- 不得将胶棒从设备中拉出。进入设备内的高温粘合剂可能造成损坏。
- 当涂胶后直接粘接, 粘接的强度是最好的。
- 请在较长的休息时 (超过 约 30 分钟) 时, 拔出插头。
- 当推动新的胶棒时, 请等一等, 以便加热冷的套筒。任何情况下, 都不能够蛮力按压!
- 更换喷嘴后必须拧紧 (约1 Nm)。

### 功能与操作 8 - 15

- |                                       |  |
|---------------------------------------|--|
| 8 将胶棒从后部插入加热道内。将电缆插入或者...             | 12 重新充电。   |
| 9 ...将胶枪在充电站加热3-5分钟。控制指示灯亮起。          | 13 单面涂抹粘合剂易于操作送进-撤退。将需要粘合的部分紧紧地按压到一起。约 2 分钟后, 粘合剂可负重了。 |
| 10 最长后5分钟后, 向前移动胶枪, 将胶枪从充电站分离。不要向上拔下。 | 14 拧下标准喷嘴, 更换喷嘴。                                       |
| 11 插入充电站 (例如, 当很难送进时或者流出的粘结剂很粘稠时)。    | 15 插入新的喷嘴, 旋入并在此拧紧。                                    |

### 操作说明 16 - 18

- |  |                                   |
|--|-----------------------------------|
| 16 大面积的粘合要求涂抹大量的粘合剂(比如, 以波浪线状)。                  | 18 例如, 用于粘合纺织品, 我们推荐按照毛毛虫状来涂抹粘合剂。 |
| 17 如果将胶粘剂涂抹到基底材料, 而不是聚苯乙烯 (如点状), 硬质泡沫也可以毫无问题的粘合。 |                                   |

### 应用范围示例 19 - 21

- |             |
|-------------|
| 19 制作插花     |
| 20 固定柜子中的压条 |
| 21 固定木销     |

## 技术参数

预热时间:	3 - 5 分钟
熔化温度:	210 - 220 ° C
输出功率:	22g/分钟
尺寸(长 × 宽 × 高):	185 × 32 × 180 mm
电源电压:	220 - 240 V
功率:	休息阶段 20 W, 加热阶段 500 W
重量:	330 g (不包括支架)
胶棒:	原装 STEINEL (施特朗) 以及 Henkel (汉高) 胶棒

保留技术更改的权利.

## 废弃物处理

电子设备、附件和包装应根据环保要求寻求再次利用。



不得将电子设备投入生活垃圾!

**仅针对欧盟国家:**

根据适用的关于废旧电子设备和电子元件欧盟指令及其在国家法律中的实施规则, 必须将无法再使用的电子设备断开、收集在一起并根据环保要求寻求再次利用。