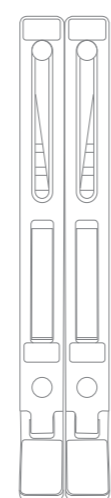


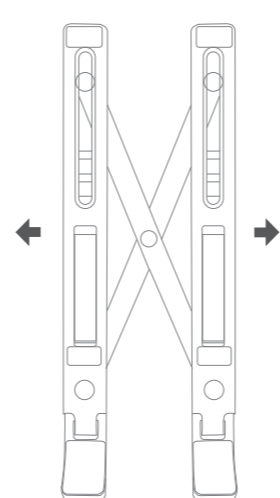


INSTRUCTIE HANDLEIDING



①

Haal de opvouwbare standaard eruit



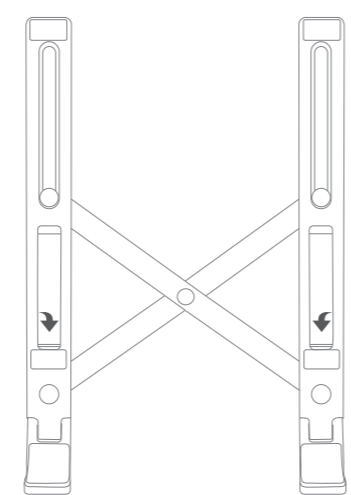
②

Trek maximaal naar buiten



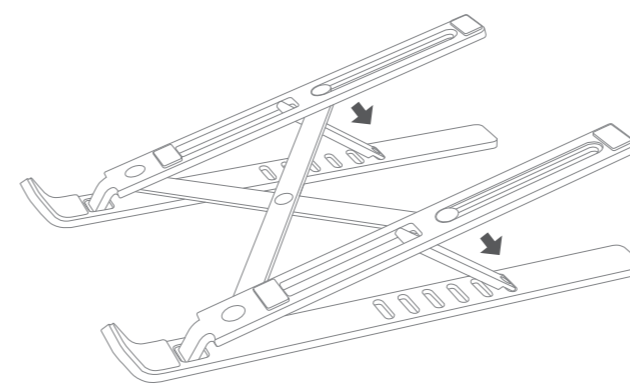
③

Til het steunframe op



④

Druk op de twee steunvoeten



⑤

Stel de standaard af op een geschikte hoek