

VERPLAATSBARE AIRCONDITIONER

HANDLEIDING VOOR EDPA1010/EDPA1011



EDY **CE**

☆ Lees deze instructies en bewaar de handleiding voor later gebruik

SPECIFICATIE

modelnummer	EDPA1010	EDPA1011
Koelcapaciteit	10000 BTU/hr 2.93 KW	11500 BTU/hr 3.4 KW
Opgenomen Vermogen / Ampere voor koeling *	1060W/4.7A	1280W/5.7A
Lucht volume (max. Snelheid)	350m ³ /h	350m ³ /h
Ontvochtigings capaciteit	28.8L/day	36L/day
Stroomtoevoer	220~240V/50Hz	220~240V/50Hz
Compressor	roterende	roterende
Koelmiddel	R290/270g	R290/300g
Ventilatorsnelheid	3	3
Timer	1~ 24 hours	1~ 24 hours
Bedrijfstemperatuur	18 ~ 32°C	18 ~ 32°C
Uitlaatpijp	Ø 142x1400mm	Ø 142x1400mm
Netto Gewicht	25kg	26kg
Afmetingen	480 x 313 x 744 mm (WxDxH)	480 x 313 x 744 mm (WxDxH)

OPMERKING:

1. De gegevens gemarkeerd met "*" kunnen om technische redenen variëren: raadpleeg voor meer precisie het classificatie-etiket aan de achterkant van het apparaat.
2. Meetconditie voor bovenstaande is: Koeling - DB = 35oC, WB = 24oC;
Verwarming - DB = 20oC, WB = 15oC
3. Stroom en zekering: F10AL250V or T10AL250V

VOOR GEBRUIK



- Deze symbolen op het apparaat betekenen:
- Het apparaat is gevuld met propaangas R290. De instructies van de fabrikant voor gebruik en reparaties strikt volgen!
- Lees de gehele instructiehandleiding zorgvuldig door voordat u het apparaat gaat gebruiken.
- Het apparaat niet installeren, bedienen of opslaan in een ruimte kleiner dan 13m²/15m².

Algemene voorzorgsmaatregelen

- ALLEEN VOOR GEBRUIK BINNENSHUIS.
- Niet gebruiken in kleine ruimtes, kasten, boten, caravans of vergelijkbare locaties.
- Het apparaat niet gebruiken in zwembaden, wasruimtes of vergelijkbare natte ruimtes.
- Laat de eenheid na transport of nadat de eenheid is gekanteld (bijvoorbeeld tijdens het schoonmaken) 12 uur staan voordat u de eenheid aansluit op het lichtnet.
- De eenheid alleen gebruiken wanneer deze rechtop en op een vlak oppervlak staat (zelfs bij transport!), en minstens 50 cm van andere objecten staat.
- De eenheid niet gebruiken in een potentieel explosieve omgeving met ontvlambare vloeistoffen, gassen of stoffen.
- Het apparaat niet gebruiken in de buurt van ontvlambare of explosieve substanties of brandstoffen. Nooit verf, schoonmaakspray, anti-insectensprays of vergelijkbaar materiaal in de buurt van de eenheid gebruiken. Het plastic kan hierdoor vervormen of schade aan de elektriciteit veroorzaken.

- Zorg ervoor dat er tenminste 50 cm ruimte aan beide zijden van het apparaat is, en evenzoveel afstand van materialen vandaan die kunnen ontvlammen of verwarmen.
- Geen voorwerpen op de eenheid plaatsen of de luchtinlaat/-uitlaat blokkeren.
- Voorkom dat er vloeistof op de eenheid kan spatten.
- Houd kinderen en huisdieren goed in de gaten wanneer het apparaat in werking is.
- Dit toestel mag gebruikt worden door kinderen vanaf de leeftijd van 8 jaar en door personen met verminderde fysieke, zintuiglijke of mentale capaciteiten of met gebrek aan ervaring of kennis, indien zij onder het toezicht staan of gebruiksinstructies voor het veilig gebruik van dit toestel hebben gekregen en de mogelijke gevaren begrijpen.
- KINDEREN MOGEN NIET MET HET APPARAAT SPELEN.
- Kinderen die niet onder toezicht staan mogen dit toestel niet reinigen of onderhouden.
- Schakel het apparaat uit en trek de stekker uit het stopcontact wanneer het apparaat niet wordt gebruikt.
- Laat het apparaat niet in werking zijn als er geen toezicht is.
- Trek niet aan het elektriciteits snoer om de eenheid te verplaatsen.
- Voorkom dat bij gebruik de stroomkabel door elkaar zit of is opgerold, en niet aan de kabel trekken. Nooit nylon- of ijzerdraad gebruiken om de stroomkabel vast te zetten.
- Zorg ervoor dat de stekker en het stopcontact altijd in het zicht zitten en toegankelijk blijven.
- Gebruik geen verlengsnoer.
- Nooit bij het apparaat komen als deze in water staat. Zet in een dergelijk geval altijd onmiddellijk de stroom uit. Laat het apparaat controleren voordat het weer wordt gebruikt.
- VOORKOM GEVAARLIJKE SITUATIES EN LAAT EEN BESCHADIGD SNOER VERVANGEN DOOR EEN ELEKTRICIEN OF EEN ANDER BEVOEGD PERSOON.
- DE HOOFDSTROOM MOET VOLDOEN AAN DE SPECIFICATIE DIE STAAT VERMELD OP HET TYPEPLAATJE ACHTEROP DE EENHEID.

- Het apparaat moet worden geïnstalleerd in overeenstemming met de nationale bedradingsvoorschriften.
- De aanbevolen grootte van het vertrek niet overschrijden in verband met maximale efficiëntie.
- Sluit deuren en ramen.
- Houd gordijnen of zonwering gesloten tijdens de uren waarop de zon het felst schijnt.
- Houd de filters schoon.
- Nadat de gewenste conditie in de kamer is bereikt, kan de instelling voor temperatuur en ventilatie lager worden ingesteld.
- Het apparaat niet aanzetten wanneer u schade hebt ontdekt aan het apparaat, stroomkabel of stekker, wanneer het apparaat niet correct werkt, of wanneer er signalen zijn van enig ander defect. Breng het gehele apparaat naar de leverancier of een gecertificeerd elektricien ter controle en/of reparatie. Vraag altijd om originele onderdelen. Alleen gekwalificeerde personen met de juiste toestemming mogen het apparaat (inclusief kabel en stekker) openen en/of repareren.
- Het wordt aanbevolen het apparaat geregeld een professionele onderhoudsbeurt te laten geven.
- ALLEEN GEKWALIFICEERDE PROFESSIONALS MOGEN HET APPARAAT UIT ELKAAR HALEN OF AANPASSEN.
- HET APPARAAT MAG ALLEEN VOOR HET BEOOGDE DOEL WORDEN GEBRUIKT. ELK ANDER GEBRUIK WORDT GEZIEN ALS MISBRUIK. DE GEBRUIKER/BEDIENER, NIET DE FABRIKANT, IS AANSPRAKELIJK VOOR ENIGERLIJ SCHADE OF VERWONDINGEN IN WELKE MATE DANOOK DIE ALS GEVOLG HIERVAN ZIJN VEROORZAAKT.

Veiligheid met betrekking tot koelmiddel R290

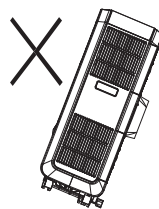
- Lees deze waarschuwingen zorgvuldig door.
- Dit apparaat bevat het koelmiddel R290. Het koelmiddel R290 voldoet aan de Europese richtlijnen die hierop betrekking hebben. Maakt nooit gaten in het koelcircuit. R290 is vlambaar (GWP3)!

- Gebruik geen middelen om het ontdooiproces te versnellen of om schoon te maken, anders dan de aanbevolen middelen door de fabrikant.
- Het apparaat moet worden opgeslagen in een ruimte zonder continu werkende ontstekingsbronnen (bijvoorbeeld open vuur, een werkend gastoestel of een werkende elektrische verwarming).
- Boor geen gaten in, of verbrand onderdelen van, het koelcircuit van het apparaat. Het apparaat niet in brand steken.
- Het apparaat dient dusdanig te worden opgeslagen zodat er geen mechanische schade als gevolg hiervan kan ontstaan.
- Het apparaat moet worden geplaatst, bediend en opgeslagen in een ruimte met een vloeroppervlak van meer dan 13m²/15m².
- Let erop dat het koelmiddel reukloos is, waardoor het niet mogelijk is lekkage te ruiken.
- De nationale gasvoorschriften moeten worden nageleefd.
- Houd ventilatieopeningen vrij van obstructies.
- Een waarschuwing dat het apparaat moet worden opgeslagen in een goed geventileerde ruimte waar de grootte van de ruimte overeenkomt met de ruimte die is gespecificeerd voor gebruik.
- Iedereen die betrokken is bij het werken aan, of het openen van, het koelmiddelcircuit, moet in het bezit zijn van een geldig certificaat van een door de bedrijfstak geaccrediteerde beoordelingsautoriteit, die toestemming geeft om koelmiddelen veilig te verwerken in overeenstemming met een door de industrie erkende beoordelingspecificatie.
- Onderhoud mag alleen worden uitgevoerd volgens de voorschriften zoals aanbevolen door de fabrikant van de apparatuur. Onderhoud en reparaties waarvoor de assistentie van ander bekwaam personeel nodig is, moeten worden uitgevoerd onder toezicht van de persoon die bevoegd is voor het gebruik van ontvlambare koelmiddelen.

1 VOOR GEBRUIK

ALGEMENE VEILIGHEID

- Alleen gebruiken in rechtopstaande positie op een vlakke ondergrond en op minstens 36cm afstand van objecten (afb. 1 en 4).
- Geen voorwerpen op het apparaat plaatsen of de luchtinlaat/-uitlaat blokkeren (afb. 2)
- Houd kinderen en huisdieren goed in de gaten wanneer het apparaat in werking is.
- Dit toestel mag gebruikt worden door kinderen vanaf de leeftijd van 8 jaar en door personen met verminderde fysieke, zintuiglijke of mentale capaciteiten of met gebrek aan ervaring of kennis, indien zij onder het toezicht staan of gebruiksinstructies voor het veilig gebruik van dit toestel gekregen hebben en de mogelijke gevaren begrijpen. Kinderen mogen niet met dit toestel spelen. Kinderen die niet onder toezicht staan, mogen dit apparaat niet reinigen of onderhouden.



AFB. 1



AFB. 2



AFB. 3

ELEKTRISCHE VEILIGHEID

- Alleen voor toepassingen binnenshuis.
- Schakel het apparaat uit en trek de stekker uit het stopcontact wanneer het apparaat niet wordt gebruikt.
- Niet gebruiken in een vochtige of natte omgeving (afb 3).
- Trek niet aan het elektriciteits snoer om het apparaat te verplaatsen.
- Voorkom gevaarlijke situaties en laat een beschadigd snoer vervangen door een elektricien of een ander bevoegd persoon.

VOOR MAXIMALE PRESTATIES

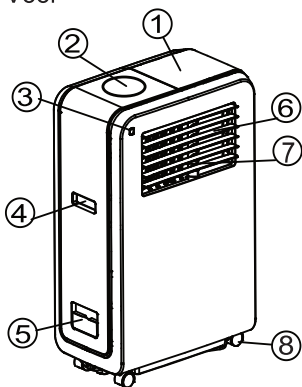
- De aanbevolen grootte van het vertrek niet overschrijden.
- Sluit deuren en ramen.
- Houd gordijnen of zonwering gesloten tijdens de uren waarop de zon het felst schijnt.
- Houd de filters schoon.
- Verlaag de instellingen voor de temperatuur en de ventilatie wanneer in het vertrek de gewenste omstandigheden zijn bereikt.



AFB. 4

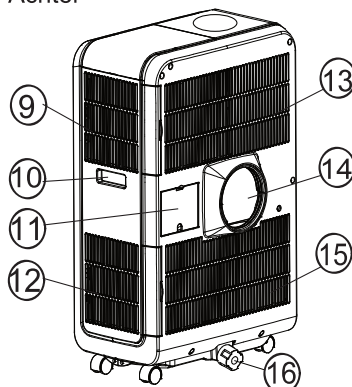
ONDERDELEN

Voor



AFB. 5

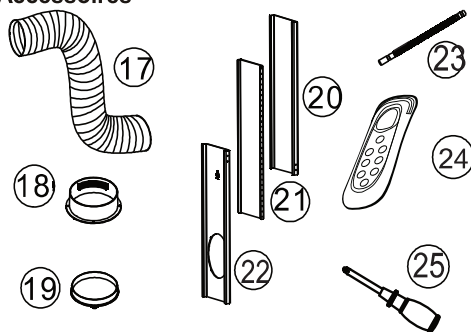
Achter



AFB. 6

- | | |
|---|-------------------------------|
| 1. Compartiment van luchtafvoerslang | 9. LuchtfILTER (luchtinvoer) |
| 2. Bedieningspaneel | 10. Draaggreep |
| 3. Ontvanger voor afstandsbediening | 11. Snoercompartiment |
| 4. Draaggreep | 12. LuchtfILTER (luchtinvoer) |
| 5. Waterreservoir (voor energiebesparing) | 13. LuchtfILTER (luchtinvoer) |
| 6. Horizontale jaloezieën | 14. Luchtuitlaat |
| 7. Verticale jaloezieën | 15. LuchtfILTER (luchtinvoer) |
| 8. Zwenkwieltje | 16. Afvoerknop/afvoerpunt |

Accessoires

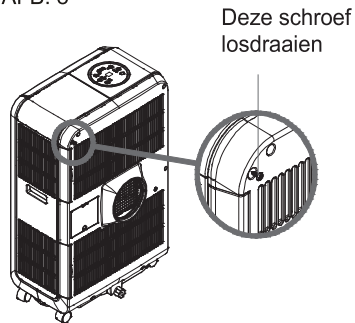


AFB. 7

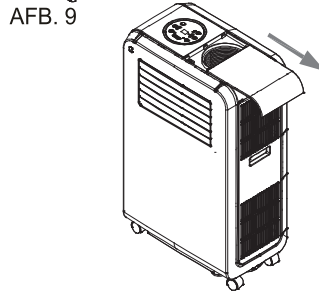
- | | | |
|---|--|---|
| 17. Luchtafvoerslang. | 20. Schuif 1: voor het opvullen van de raamopening | 23. Afvoerslang voor de ononderbroken afvoer van water. |
| 18. Verbindingsstuk - om over de slang en in de raamopeningplaat (of opening in muur/raam) te plaatsen. | 21. Schuif 2: voor het opvullen van de raamopening | 24. Afstandsbediening |
| 19. Afdekking voor verbindingsstuk | 22. Schuif 3: Voor het opvullen van de raamopening. Deze schuif is voorzien van een opening voor aansluiting op de luchtafvoerslang. | 25. schroevendraaier (naar de bovenste dia draai, zie instructie in de volgende pagina) |

BEVESTIGING VAN DE LUCHTAFVOERSLANG

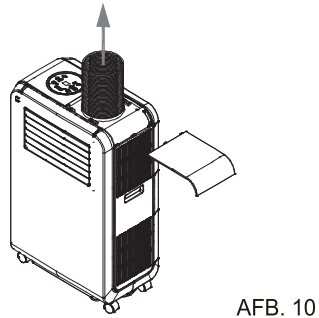
1. Schroef de schuif aan de bovenzijde los. AFB. 8



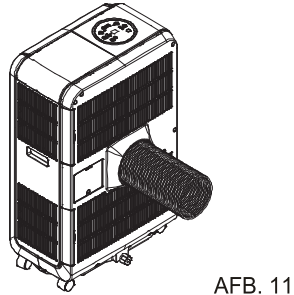
2. Verwijder de schuif aan de bovenzijde.



3. Verwijder de luchtafvoerslang.

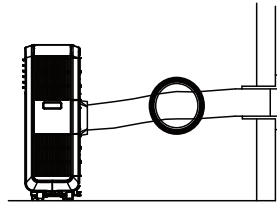


4. Maak de luchtafvoerslang vast op de luchtuitlaat aan de achterzijde van het apparaat.

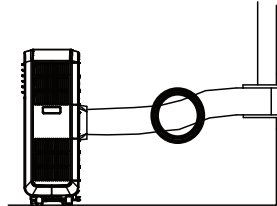


5. Voor het verwijderen van de luchtafvoerslang voert u de stappen uit in de omgekeerde volgorde.
Vergeet niet de schroef terug te schroeven op het apparaat.

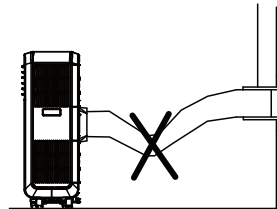
- Gebruik alleen de bijgeleverde luchtafvoerslang. Klem de slang en het verbindingsstuk van het apparaat vast aan de achterzijde van de airconditioner.



- Let erop dat er geen kronkels of knikken in de slang ontstaan. Hierdoor kan de afgevoerde vochtige lucht ophopen waardoor het apparaat oververhit raakt en uitschakelt.



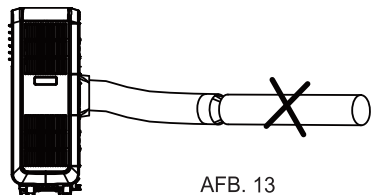
- De slang kan van 300 mm tot 1400 mm worden uitgerekt. De kortst mogelijke lengte geeft echter de beste prestaties.



AFB. 12

WAARSCHUWING!

De lengte van de luchtafvoerslang is berekend overeenkomstig de specificaties van dit product. Verleng of vervang de slang niet met een eigen slang. Hierdoor kunnen storingen in het apparaat ontstaan.

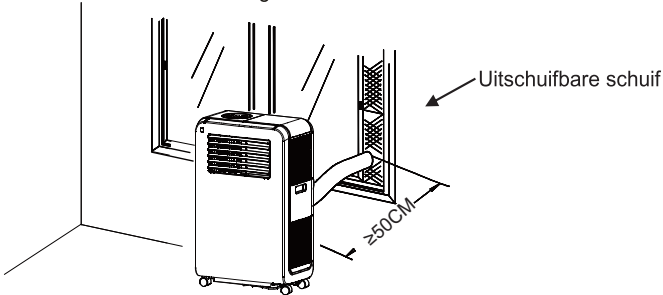


AFB. 13

INSTALLATIE VAN HET APPARAAT

Het apparaat is een verrijdbare airconditioner die van kamer naar kamer kan worden verplaatst.

1. De uitschuifbare schuif gebruiken



AFB. 14

- Plaats de raamopeningplaat in de raamopening en stel de lengte af.
- Plaats de luchtafvoerslang door de raamopeningplaat en schuif het raam er overheen zodat de openingplaat stevig vastzit. Deze techniek kan ook worden gebruikt voor schuiframen. Let op: zorg ervoor dat de inbraakbeveiliging intact blijft.

2. Het verbindingstuk gebruiken

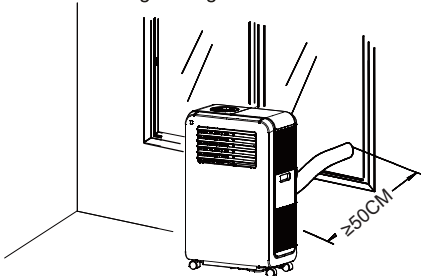


FIG.15

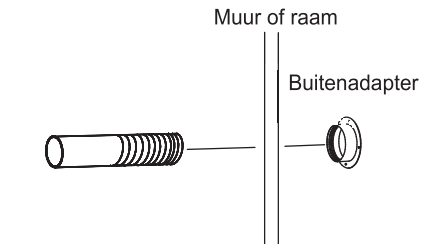
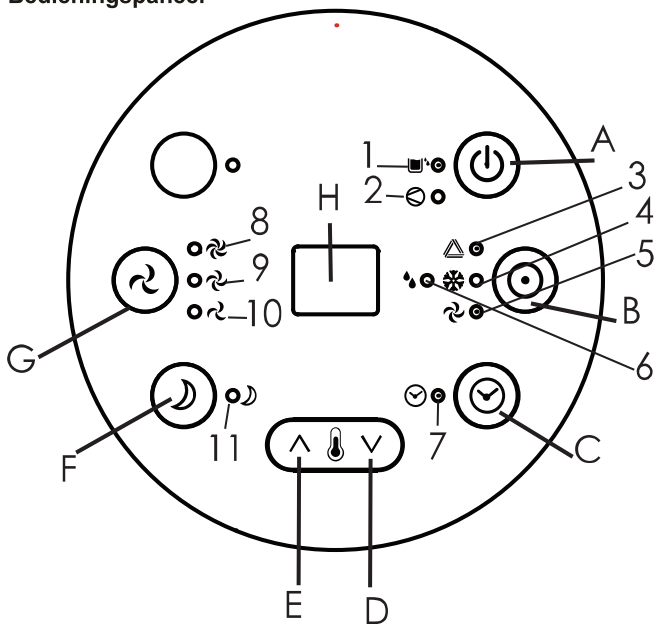


FIG.16

- Maak een opening met een doorsnede van 152mm in de muur of het raam.
- Steek de luchtafvoerslang door het raam of de muur en bevestig het draadverbindingstuk vanaf de buitenkant, zoals afgebeeld.
- Sluit de opening met het bijgeleverde afdichtkapje wanneer deze niet wordt gebruikt.

BEDIENING

Bedieningspaneel

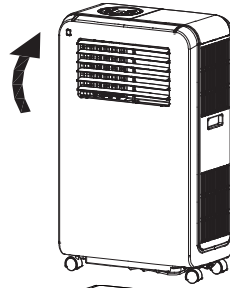


AFB. 17

- | | |
|----------------------------|--|
| A. AAN/UIT-knop | 1. Indicatielampje Waterreservoir vol |
| B. Knop MODUS | 2. Compressorindicator |
| C. Knop TIMER | 3. Indicator Automatische modus |
| D. Knop TEMPERATUUR OMLAAG | 4. Indicator Koelmodus |
| E. Knop TEMPERATUUR OMHOOG | 5. Indicator Ventilatiemodus |
| F. Knop SLAAPSTAND | 6. Indicator Ontvochtigingsmodus |
| G. Knop VENTILATOR | 7. Indicator Timer |
| H. Digitaal display | 8. Indicator Hoge ventilatiesnelheid |
| | 9. Indicator Middelhoge ventilatiesnelheid |
| | 10. Indicator Lage ventilatiesnelheid |
| | 11. Indicator Slaapstand |

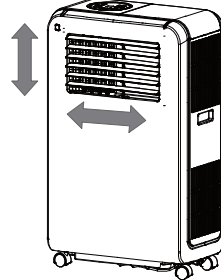
De luchtuitlaat afstellen

Open de horizontale jaloezieën voordat u het apparaat gaat gebruiken. AFB. 18



Zet de jaloezieën in de gewenste richting,

AFB. 19



Aan/Uit zetten

- Druk op de AAN/UIT-knop. Het apparaat werkt nu in de koelmodus op lage ventilatiesnelheid. De vooraf ingestelde temperatuur is 24°C.
- Het corresponderende indicatielampje gaat bij het inschakelen van de functie meteen branden. *OPMERKING Op het display wordt de omgevingstemperatuur weergegeven binnen een bereik van 0 °C tot 50 °C.
- Druk opnieuw op de knop ON/OFF om het apparaat uit te schakelen.

Instelfunctie

Druk op de knop MODUS om de gewenste functie te selecteren: koelen, ventileren of ontvochtigen.

Het teken van de geselecteerde modus gaat branden.

Temperatuur instellen

1. Druk op de knop 'temperatuur omhoog' of 'temperatuur omlaag' om de gewenste temperatuur in te stellen.
2. Op het digitale display wordt de ingestelde temperatuur weergegeven wanneer u op de knop 'Temperatuur omhoog' of 'Temperatuur omlaag' drukt. Anders toont het altijd de omgevingstemperatuur.
3. De vooraf ingestelde temperatuur van dit apparaat is: 24°C voor koelen.

Ventilatiesnelheid instellen

Druk op de knop SPEED om de gewenste ventilatiesnelheid te kiezen: hoog, middel of laag. Het indicatielampje voor hoge of lage ventilatiesnelheid gaat branden.

Tijklok instellen

1. Druk op de knop TIMER om de gewenste werkingstijd in te stellen (1 tot 24 uur, het indicatielampje voor de tijdklok gaat branden). Wanneer de ingestelde tijd is bereikt, zal het apparaat automatisch uitschakelen. Als u op de knop TIMER drukt, wordt op het display de ingestelde tijd weergegeven. Als u de knop TIMER niet indrukt, werkt het apparaat continu.
2. Als u op de knop TIMER drukt zonder de andere functies in te schakelen, kunt u het aantal uren instellen dat het apparaat moet werken. Als u de tijdklok bijvoorbeeld op '2' instelt, schakelt het apparaat na twee uur automatisch in.

Slaapfunctie

1. Als u in de koelmodus op de knop SLAAPSTAND drukt, wordt tijdens het eerste uur de ingestelde temperatuur met 1 °C verhoogd, tijdens het tweede uur met nog eens 1 °C en vervolgens wordt deze temperatuur gehandhaafd.
2. Als u in de verwarmingsmodus op de knop SLAAPSTAND drukt, wordt tijdens het eerste uur de ingestelde temperatuur met 1 °C verlaagd, tijdens het tweede uur met nog eens 1 °C en vervolgens wordt deze temperatuur gehandhaafd.
3. In de slaapmodus werkt de ventilatie op lage snelheid. Druk nogmaals op de knop SLEEP. De ingestelde temperatuur en de ventilatiesnelheid worden teruggezet op de vooraf geselecteerde waarden.
4. Het apparaat wordt automatisch uitgeschakeld nadat de functie SLEEP gedurende 12 uur ingeschakeld is geweest.
5. ***De slaapfunctie werkt niet wanneer de ventilatiemodus, ontvochtigingsmodus of de automatische modus geactiveerd is. Alleen beschikbaar in de koelmodus of verwarmingsmodus.***
6. ***Wanneer de slaapmodus geactiveerd is, werkt de ventilatie op lage snelheid.***

Ontvochtigingsmodus

In de ontvochtigingsmodus kan de temperatuur niet worden ingesteld. De ventilatie werkt op een vaste, lage snelheid. De bedrijfscyclus werkt als volgt:

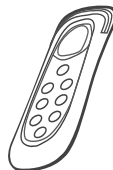
- Als de kamertemperatuur hoger is dan 25 °C, werkt de compressor gedurende 15 minuten en stopt vervolgens 3 minuten
- Als de kamertemperatuur tussen de 20 °C en 25 °C is, werkt de compressor gedurende 10 minuten en stopt vervolgens 3 minuten
- Als de kamertemperatuur tussen de 15 °C en 20 °C is, werkt de compressor gedurende 6 minuten en stopt vervolgens 3 minuten
- Als de kamertemperatuur 15 °C of lager is, stopt de compressor. De compressor gaat weer aan wanneer de kamertemperatuur boven de 17 °C komt

Zelfdiagnose

Dit apparaat is voorzien van een zelfdiagnosefunctie. Als er iets mis is met het apparaat, verschijnt op het display de code "E1" of "E2". Als dit gebeurt, belt u het servicecentrum.

Alle bovenstaande functies kunnen ook worden uitgevoerd met de meegeleverde afstandsbediening.

AFB.20



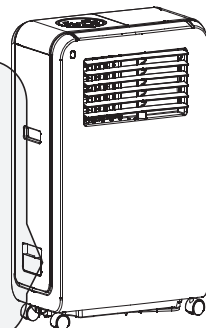
Voor deze afstandsbediening hebt u 2 AAA-batterijen nodig. (niet meegeleverd)

ENERGIEBESPARING

Dit apparaat is voorzien van een energiebesparende functie. Wanneer u 1,2 liter water toevoegt aan het waterreservoir aan de zijkant van het apparaat, wordt de efficiëntie verhoogd. Dit werkt als volgt: Wanneer het apparaat werkt, wordt de condensor warm. Als u water toevoegt aan het apparaat nadat het apparaat meer dan een uur heeft gewerkt, wordt de condensor gekoeld door het water. Hierdoor verbruikt het apparaat minder energie.

AFB. 21

1. Trek het waterreservoir naar buiten.
2. Schenk 1,2 liter water in het reservoir.
3. Duw het waterreservoir dicht.



OPMERKING:

1. **U wordt aangeraden deze energiebesparende functie uit te voeren nadat het apparaat een uur heeft gewerkt. Doe niet meer dan 1,2 liter water in het reservoir, anders zal de indicator "Waterreservoir vol" rood gaan branden en zal het apparaat stoppen.**
2. **Als de indicator "Waterreservoir vol" rood brandt, tapt u het water af uit het afvoerpunt aan de achterzijde van het apparaat totdat het rode lampje uitgaat. Het apparaat zal nu weer werken.**

BELANGRIJK!

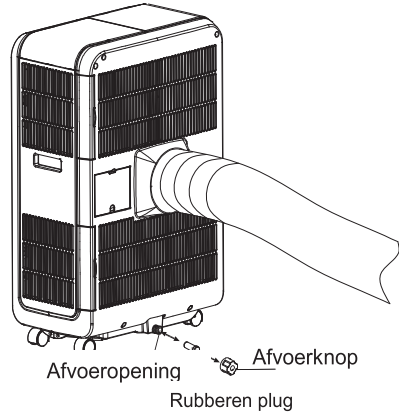
1. Om de levensduur van de compressor te verlengen, mag u het apparaat na het uitschakelen pas na (minstens) drie minuten weer inschakelen.
2. Het koelsysteem schakelt uit wanneer de omgevingstemperatuur lager is dan de ingestelde temperatuur. De ventilator blijft echter werken op het ingestelde niveau. Wanneer de omgevingstemperatuur boven het ingestelde niveau uitkomt, zal de koelfunctie weer gaan werken.

AFVOER

Tijdens het koelen wordt er water onttrokken aan de lucht en in het apparaat geleid. Als het reservoir vol is, stoppen de the compressor en de motor. Het teken “water full” gaat branden en er klinkt een piep als waarschuwing.

Om de koelfunctie weer in te schakelen moet u het water op een van de volgende manieren verwijderen:

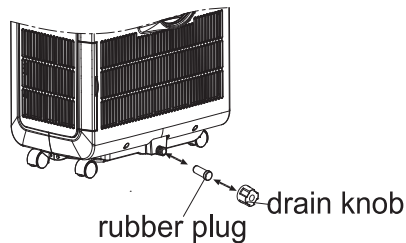
1. Schakel de airconditioner uit en niet verplaatsen wanneer deze vol is.
2. Plaats een opvangbak (bijv. een waterbak) onder het afvoergat.
3. Verwijder de afsluitdop en de rubberen stop uit de afvoeropening en laat het water uit het apparaat lopen.
4. Als de afvoerbak bijna vol is, duw de rubberen plug terug in het afvoergat en leeg de waterbak.
5. Herhaal dit totdat het apparaat leeg is.
6. Duw de rubberen plug stevig terug en maak de afvoerknop goed vast.
7. Schakel het apparaat in. Het indicatielampje 'FULL WATER' of COMP knippert nu niet meer.



AFB. 22

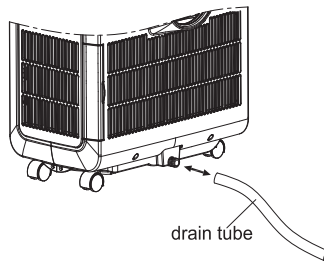
Als u het apparaat wilt gebruiken zonder het waterreservoir steeds te moeten legen, voert u de volgende stappen uit:

- Verwijder de afvoerknop en rubberen plug en bewaar voor toekomstig gebruik.



AFB. 23

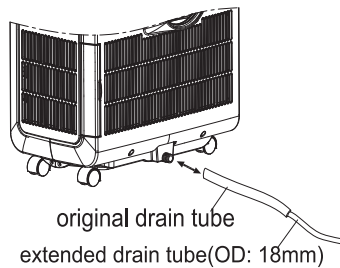
- Sluit de bijgeleverde afvoerslang aan op de afvoeropening, zoals afgebeeld. Sluit het andere uiteinde aan op een waterafvoer.
- De afvoerslang kan worden verlengd door een verlengslang aan te sluiten met een geschikte connector.



AFB. 24

Let op

1. De afvoer moet zich op of onder het niveau van de uitgang bevinden.
2. De indicator comp / 'full water' werkt niet in deze afvoermodus.
3. Als u de waterslang wilt verlengen, kunt u deze aansluiten op een andere slang (buitendiameter: mm 18mm)



AFB. 25

Onderhoud

Haal altijd de stekker van de airconditioner uit het stopcontact voordat u het apparaat reinigt.

Om de efficiëntie van de airconditioner te optimaliseren, reinigt u het apparaat regelmatig.

De behuizing reinigen

Gebruik een zachte, vochtige doek om de behuizing te reinigen.

Gebruik nooit agressieve chemische stoffen, benzine, reinigingsmiddelen, chemisch behandelde doekjes of andere reinigungsoplossingen. Deze kunnen schadelijk zijn voor de behuizing.

Het filter reinigen

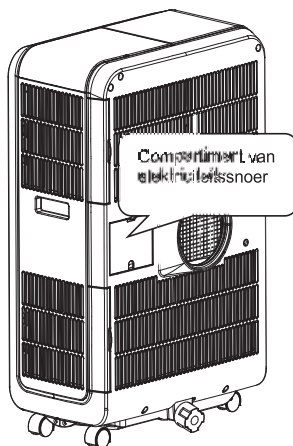
Reinig het filter met een stofzuiger of tik zachtjes tegen het filter om losse stofdeeltjes en vuil uit de filters te verwijderen. Spoel het filter vervolgens schoon onder stromend water (niet warmer dan 40 °C).

Plaats het filter pas terug wanneer het volledig droog is.

Let op! schakel het apparaat nooit in terwijl de filters niet geplaatst zijn.

Langdurige opslag

- Tap al het water in het apparaat af en activeer alleen de ventilatiemodus. Laat het apparaat enkele uren alleen ventileren zodat de binnenzijde volledig droogt.
- Reinig of vervang het filter.
- Ontkoppel en bewaar het netsnoer zoals getoond.
- Plaats het tijdens opslag in de oorspronkelijke verpakking of afdekking.



AFB. 26

.PROBLEEMOPLOSSING

- De airconditioner werkt niet
- Is de stekker aangesloten?
 - Is er een stroomstoring?
 - Knippert de indicator comp / 'full water'?
 - Is de kamertemperatuur lager dan de ingestelde temperatuur?
- Het apparaat lijkt weinig te doen
- Staat het apparaat in direct zonlicht? (Sluit het gordijn.)
 - Zijn er te veel ramen of deuren open?
 - Zijn er te veel mensen in de kamer?
 - Is er iets in de kamer wat veel warmte afgeeft?
- Het apparaat lijkt niets te doen
- Is het filter vuil?
 - Is de luchtinvoer of -uitvoer verstopt?
 - Is de kamertemperatuur lager dan de ingestelde temperatuur?
- Te luidruchtig
- Staat het apparaat niet vlak, waardoor er trillingen ontstaan?
 - Is de vloer onder het apparaat niet vlak?
- De compressor werkt niet.
- Als dit het geval is, is de oververhittingsbescherming van de compressor mogelijk ingeschakeld. Wacht totdat de temperatuur is gedaald.

☆ Probeer het apparaat nooit zelf te repareren of uit elkaar te halen

Hierbij verklaren we dat het model uit de EV9061-serie alleen op een stroomvoorziening mag worden aangesloten met een maximum toelaatbare systeemimpedantie van 0,466 ohm. Er kunnen door de stroomleverancier beperkingen gelden om het apparaat aan te sluiten wanneer de daadwerkelijk relevante systeemimpedantie bij het aansluitpunt van de gebruiker ter plaatse meer dan 0.309 ohm is.

GARANTIE BEPALINGEN

Het apparaat nooit op zijn kant leggen of vervoeren.

Wacht minstens 2 uur na vervoer met installeren en aanzetten van de machine zodat het gas/vloeistof in het systeem terugloopt in de compressor (dit is zeer belangrijk voor het behoud van uw airco)

U heeft 2 jaar fabrieksgarantie na aankoopdatum, deze is alleen geldig in combinatie met een geldige aankoopnota, zonder aankoopnota geen garantie.

Schade aan het apparaat dient binnen 48 uur gemeld te worden aan de winkelier, apparaten met technische problemen, ontstaan door schade, vallen niet onder garantie.

Breuk van filter of aan andere kunststof delen door ondeskundig gebruik vallen niet onder garantie.

Elektrisch en of koel technische werkzaamheden dienen alleen door een erkend installateur te worden uitgevoerd.

Het apparaat is geschikt voor de aangegeven ruimte ,op basis van een goed geïsoleerd vertrek. Indien het apparaat niet naar behoren werkt raadpleeg de gebruiksaanwijzing en het onderstaande:

- Controleer of de “**Auto**” uitgeschakeld is en de juiste temperatuur ingesteld is.
- Controleer of er spanning op het stopcontact staat.
- Controleer of de filters schoon zijn, deze dient u regelmatig schoon te maken.
- Controleer of eventuele ventilatie kleppen aan de voorzijde openstaan.
- Controleer bij gebruik van de airco of de ramen en deuren gesloten zijn voor een optimale koeling.

Indien de kamertemperatuur onder de 18° C is zal de airco niet aanslaan.

Controleer dit alles ook met de andere voorwaarden in uw gebruiksaanwijzing alvorens u de servicedienst belt.

In geval van storing meldt u de volgende gegevens: aankoopdatum en serienummer van het apparaat.

NL : bij uw leverancier
Of storingsdienst op werkdagen : 0900-0400026

BE : bij uw leverancier