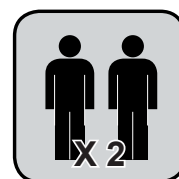
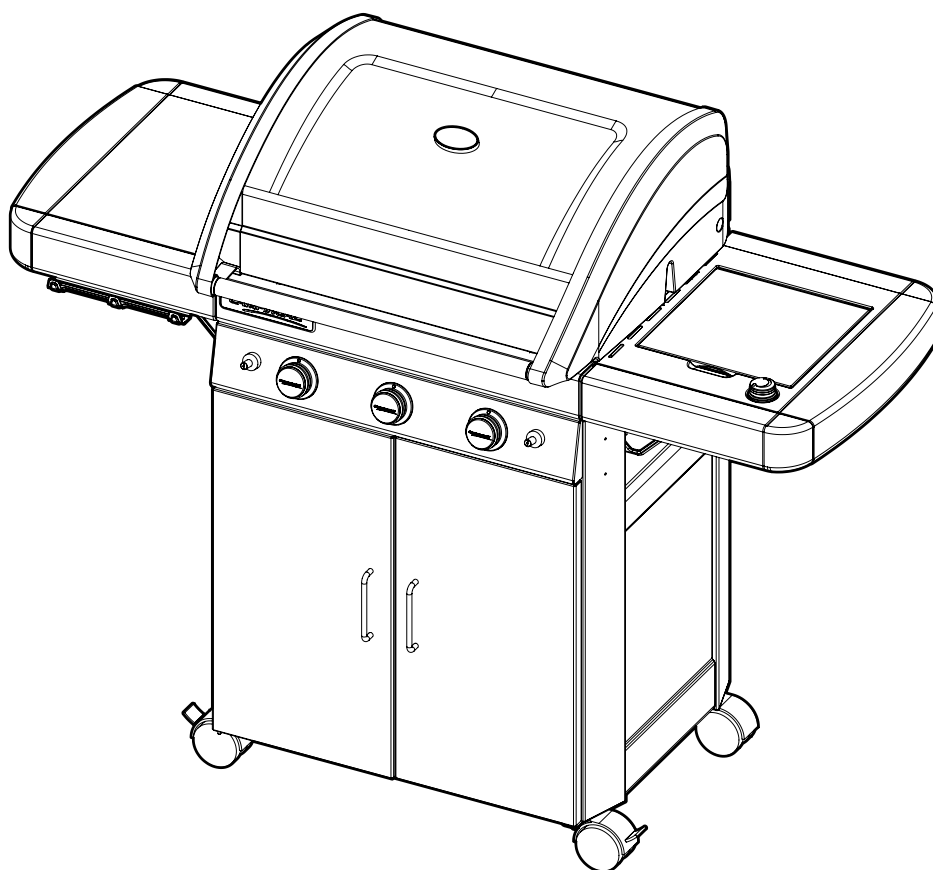


3 Series Classic LS • 3 Series Classic LS Plus 3 Series Classic LS D - 3 Series Classic LS Plus D



FR Instructions de montage

GB Assembly instructions

DE Montageanleitung

NL Montage-instructies

IT Istruzioni per il montaggio

ES Instrucciones de montaje

PT Instruções de montagem

NO Monteringsinstrukser

DK Monteringsvejledning

SE Monteringsanvisningar

FI Kokoamisohjeet

PL Instrukcja montażu

CZ Návod k montáži

SI Navodila za montažo

SK Návod na montáž

HU Összeszerelési utasítás

HR Upute za montiranje

RO Instrucțiuni de montaj

BG Указания за монтаж

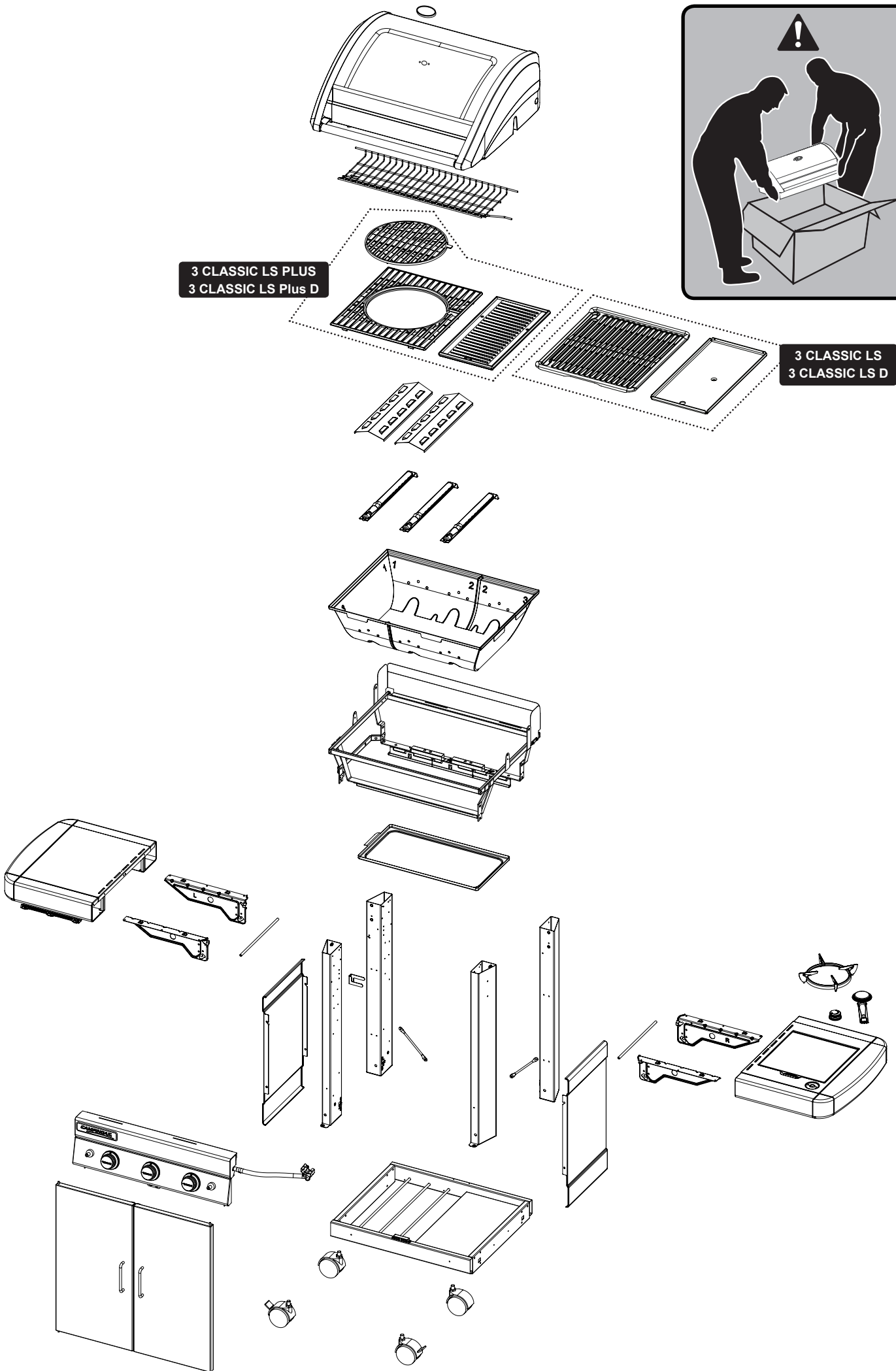
TR Montaj

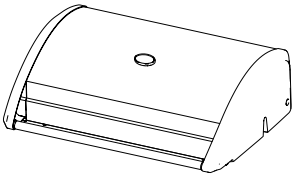
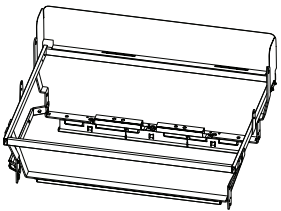
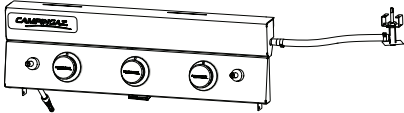
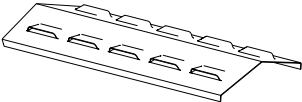
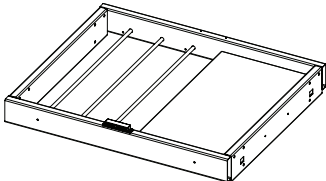
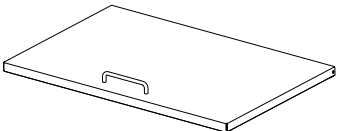
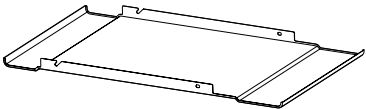

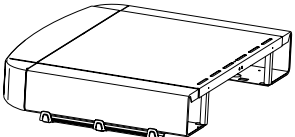
GR Οδηγίες συναρμολόγησης


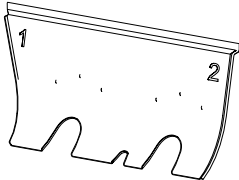
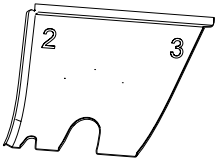
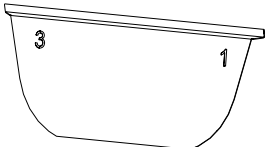
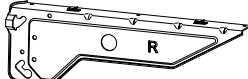
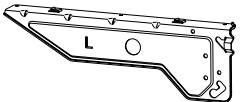
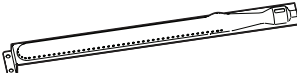
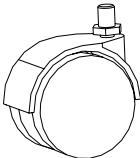
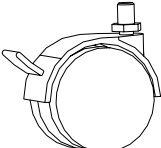



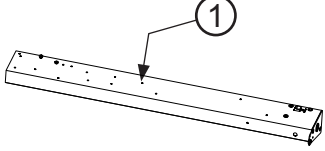
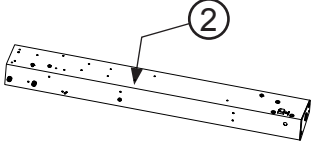
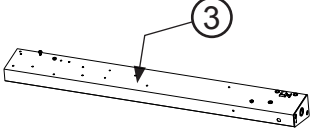
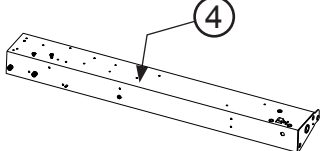
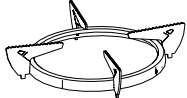
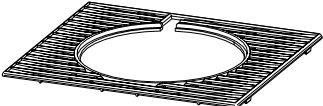
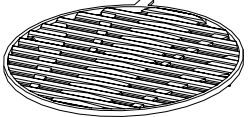
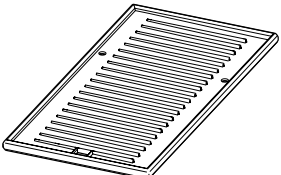
3 CLASSIC LS PLUS
3 CLASSIC LS Plus D

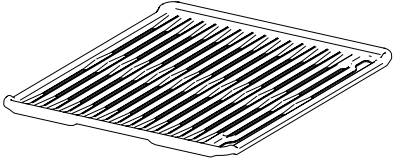
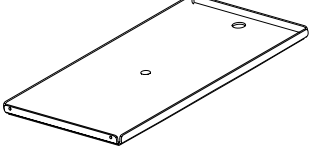

3 CLASSIC LS
3 CLASSIC LS D

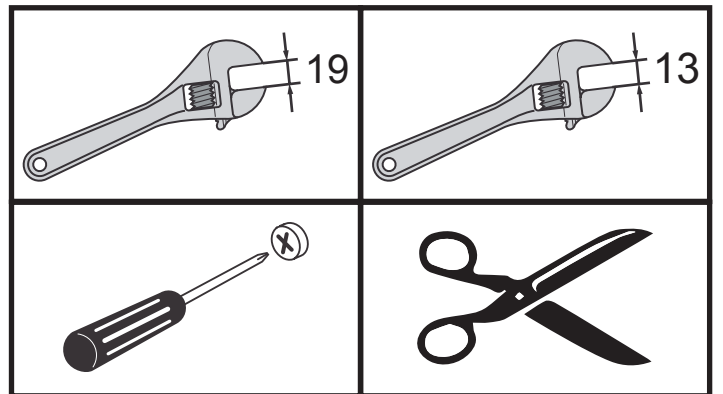


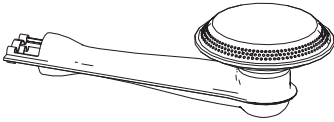
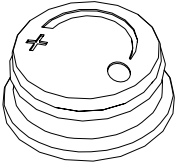


3 CLASSIC LS (D)	3 CLASSIC LS PLUS (D)	
1	1	
1	1	
1	1	
2	2	
1	1	
2	2	
2	2	
1	1	
1	1	


3 CLASSIC LS (D)	3 CLASSIC LS PLUS (D)	
1	1	
2	2	
2	2	
2	2	
2	2	
2	2	
3	3	
2	2	
2	2	

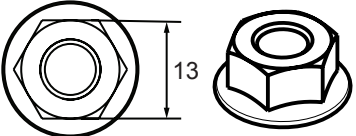

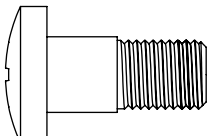
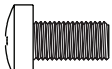
3 CLASSIC LS (D)	3 CLASSIC LS PLUS (D)	
1	1	
1	1	
1	1	
1	1	
1	1	
1	1	
0	1	
0	1	
0	1	

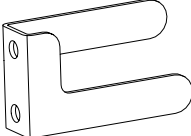

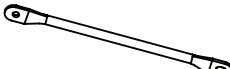

3 CLASSIC LS (D)	3 CLASSIC LS PLUS (D)	
1	0	
1	0	
2	2	



3 CLASSIC LS (D)	3 CLASSIC LS PLUS (D)	X
1	1	
1	1	
2	2	 - a
1	1	 - g

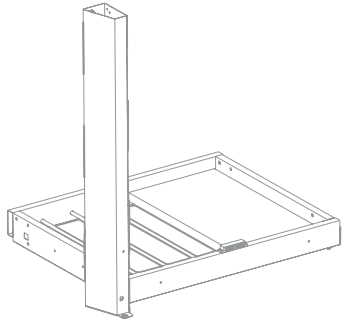
3 CLASSIC LS (D)	3 CLASSIC LS PLUS (D)	1:1 J
40	40	 - a

3 CLASSIC LS (D)	3 CLASSIC LS PLUS (D)	1:1 G
2	2	 - b
12	12	 - c
2	2	 - d
4	4	 - e

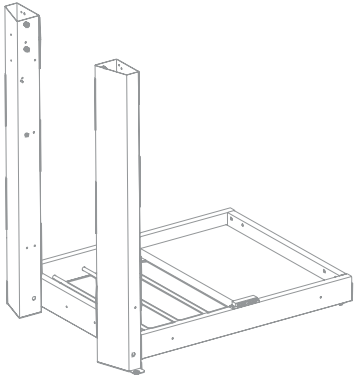
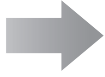
3 CLASSIC LS (D)	3 CLASSIC LS PLUS (D)	S
1	1	
2	2	
2	2	
1	1	

01

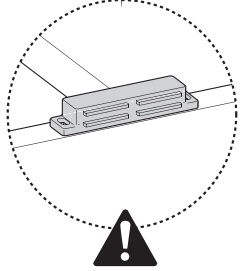
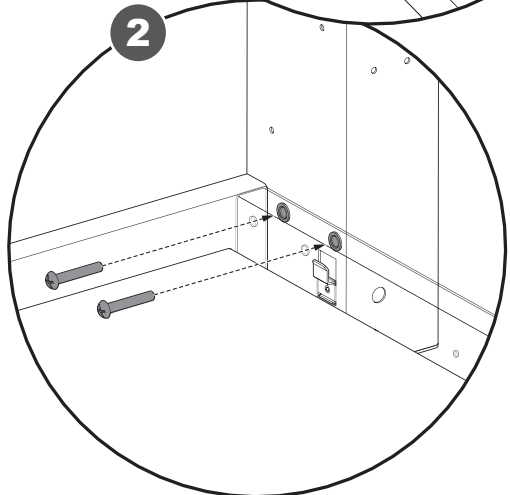
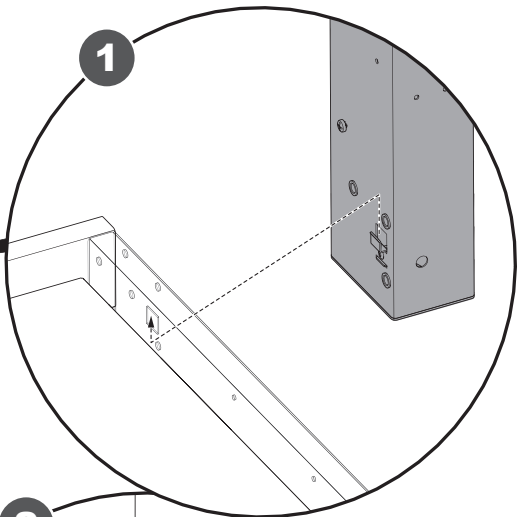
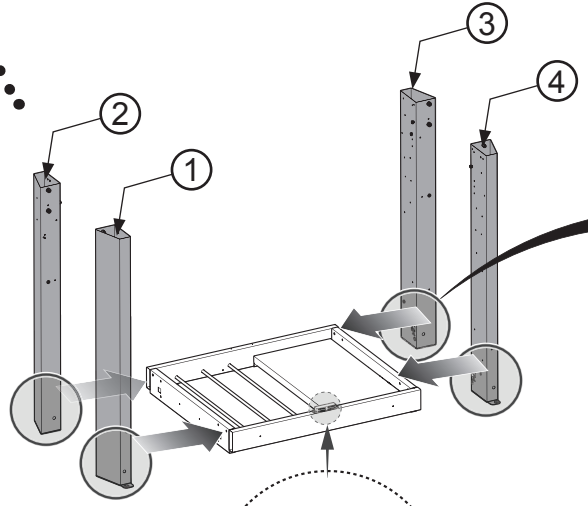
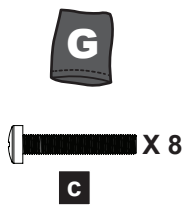
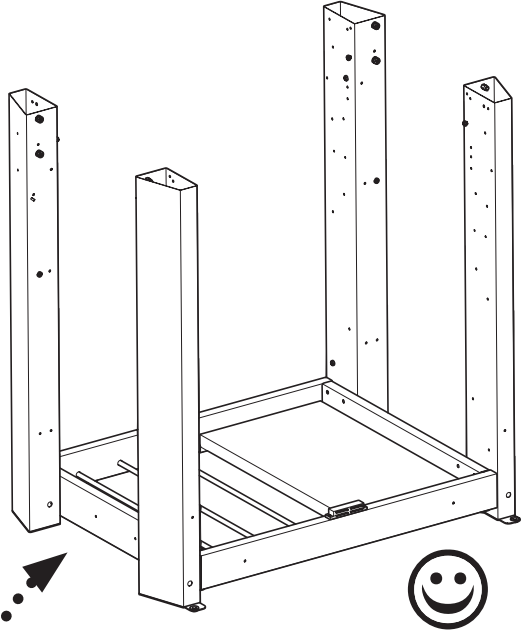
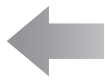
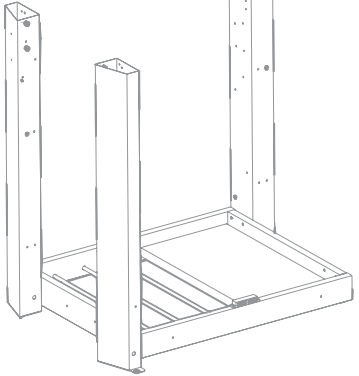
1a



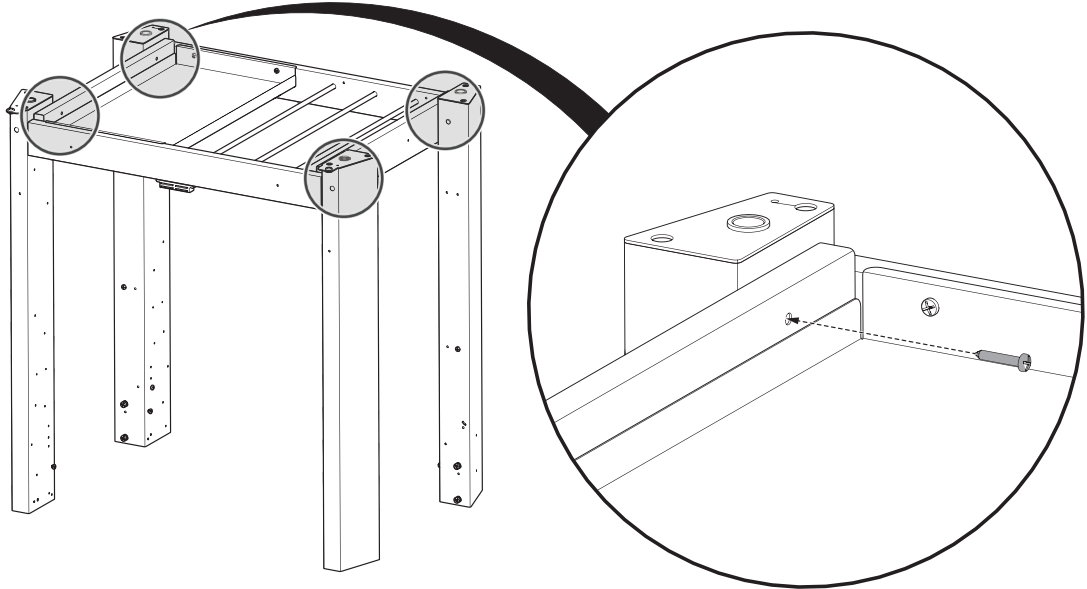
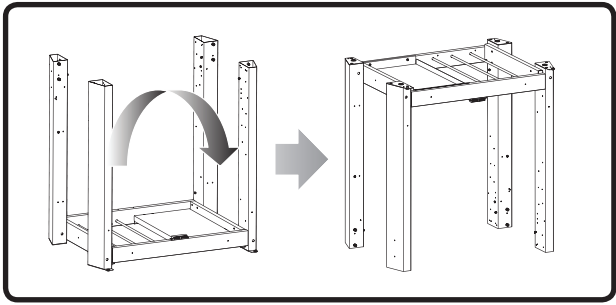
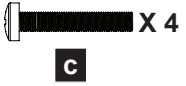
1b



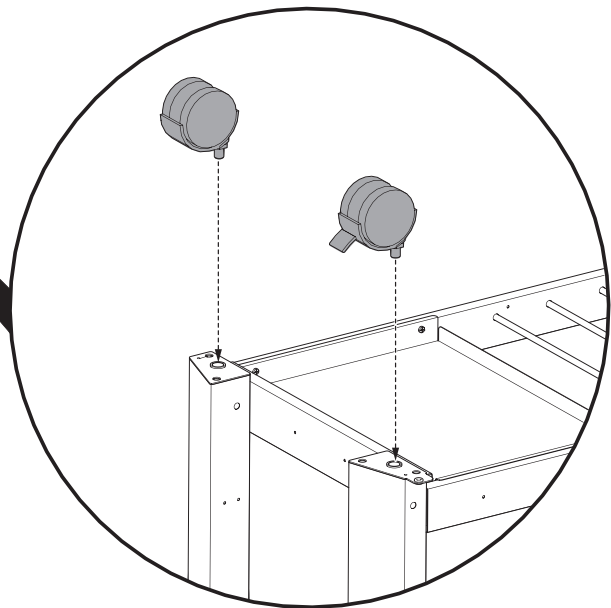
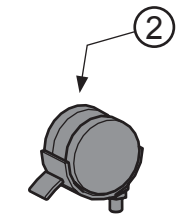
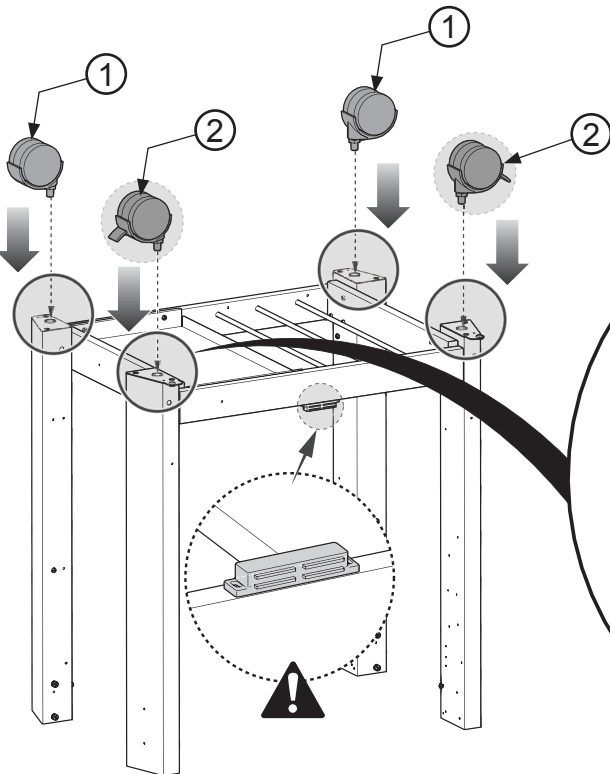
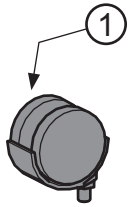
1c



02



03

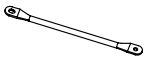


04

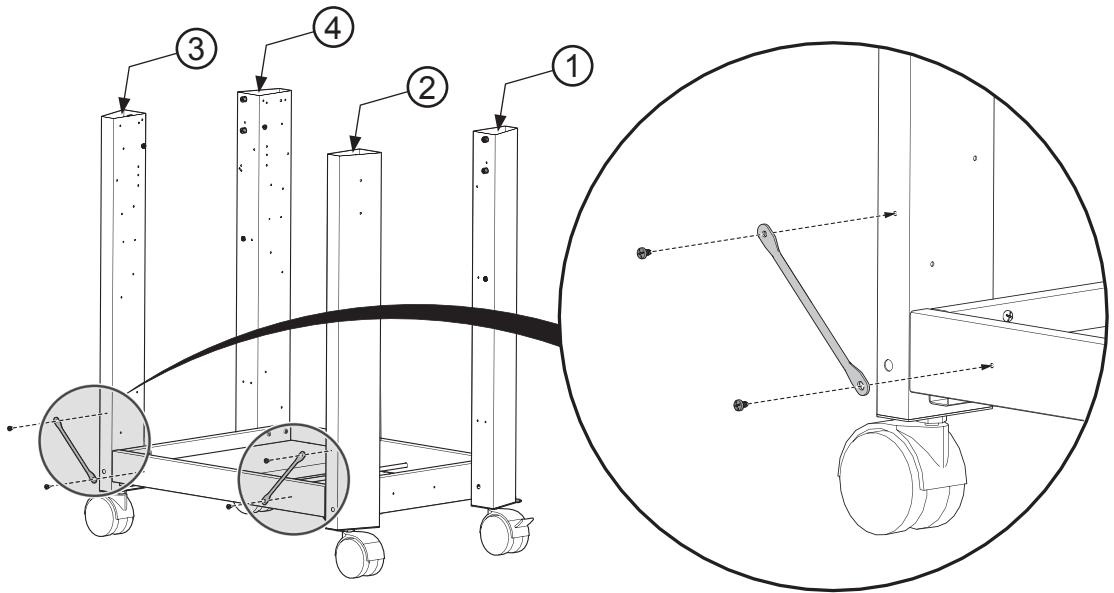


X 4

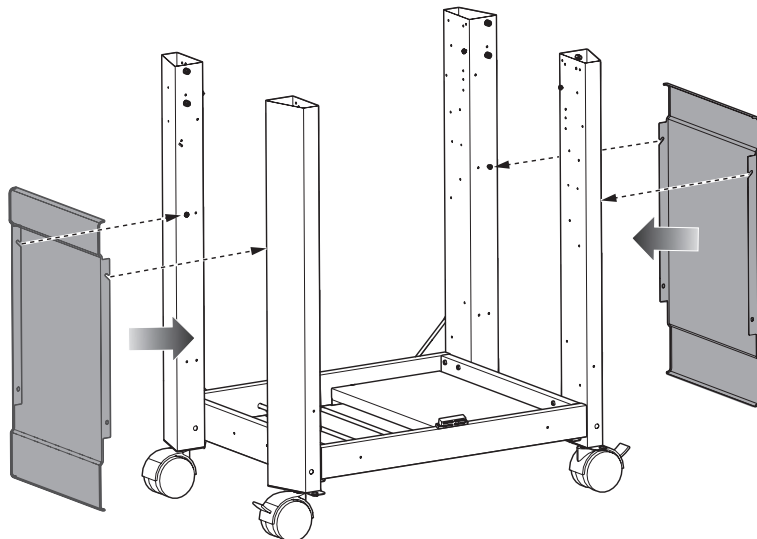
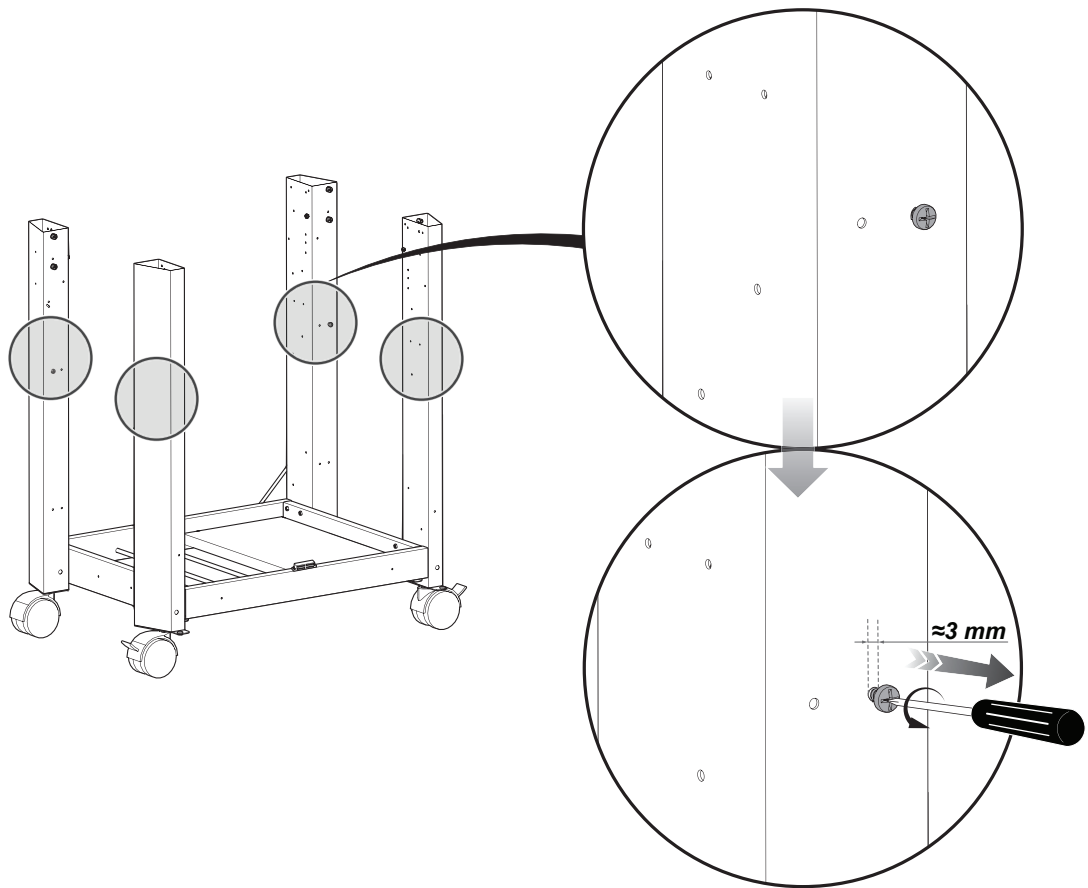
a



X 2



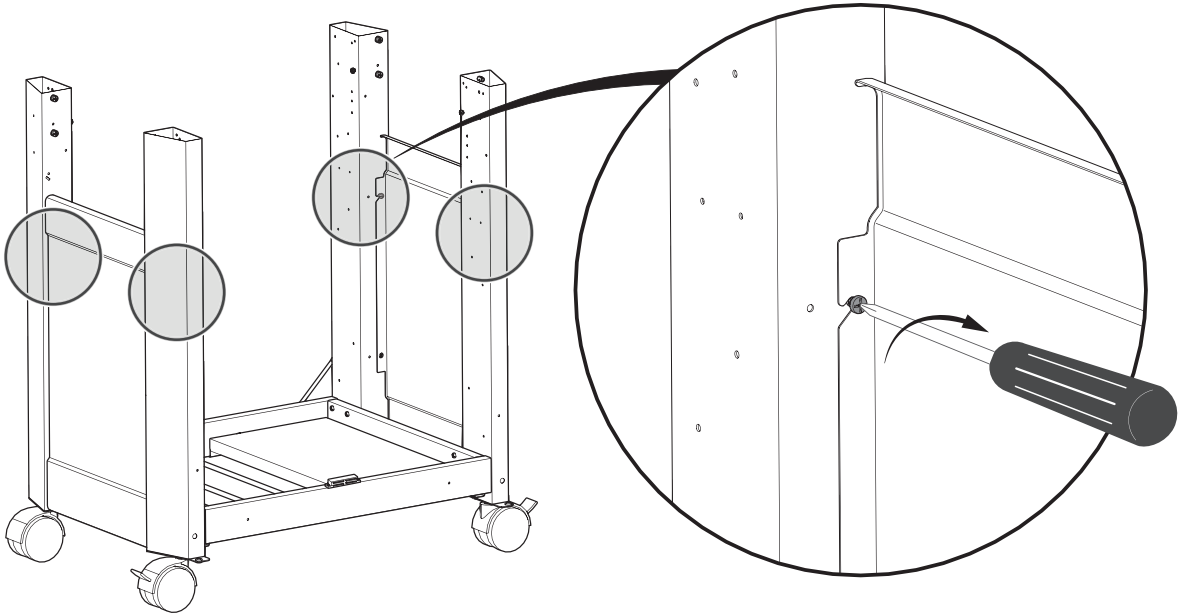
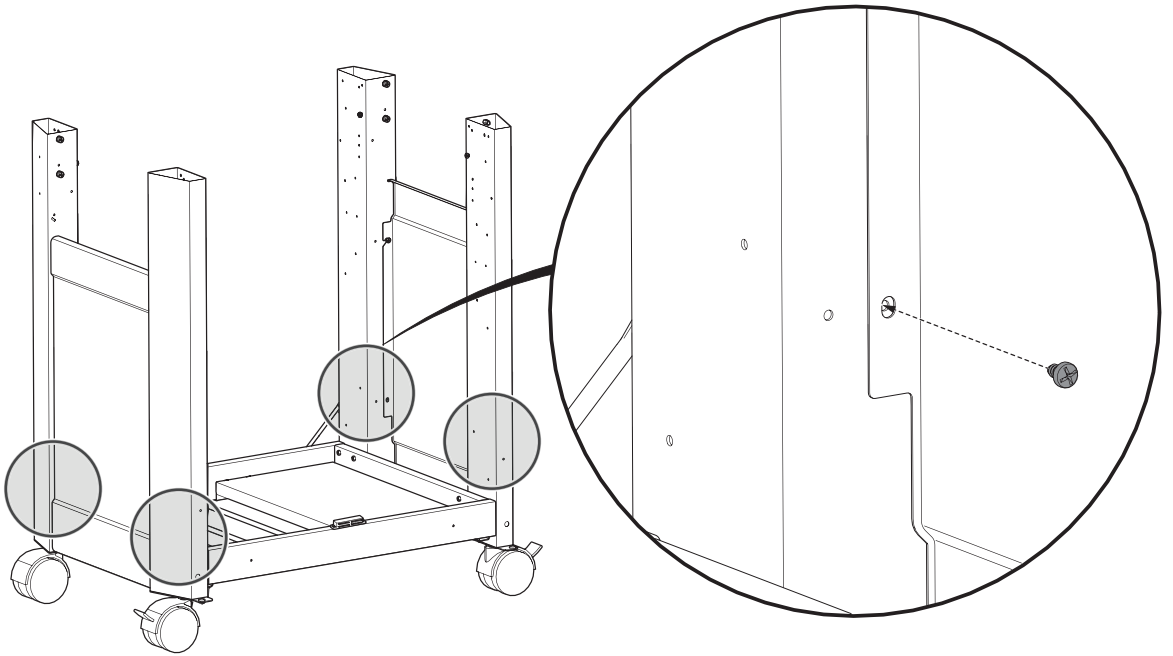
05





 X 4

a



06

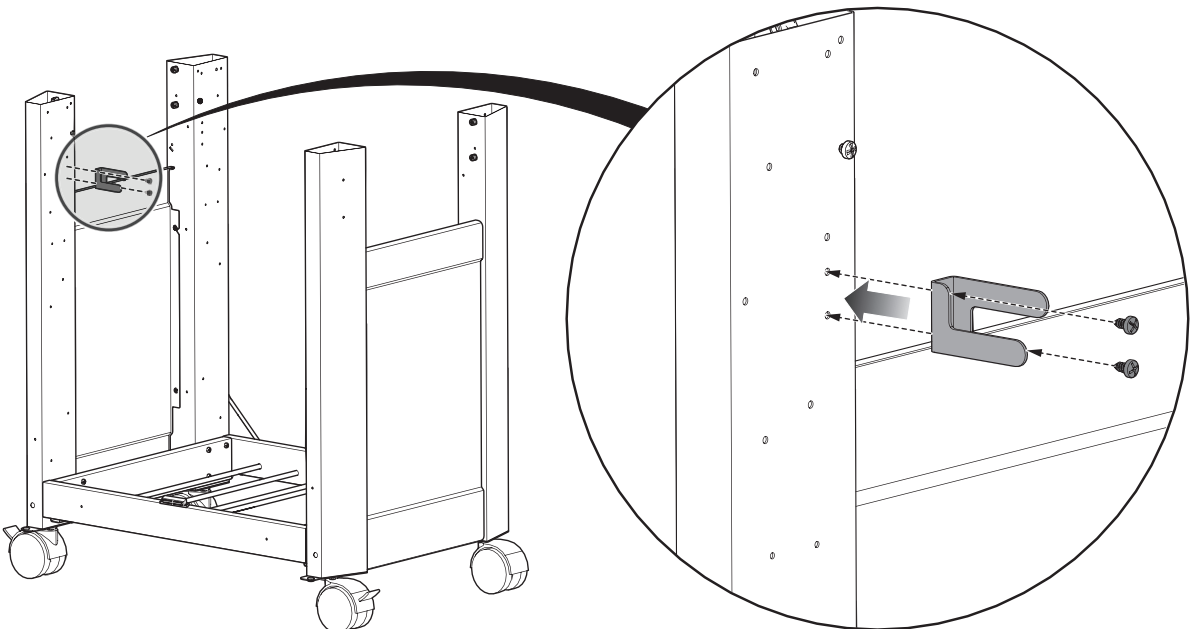


 X 1

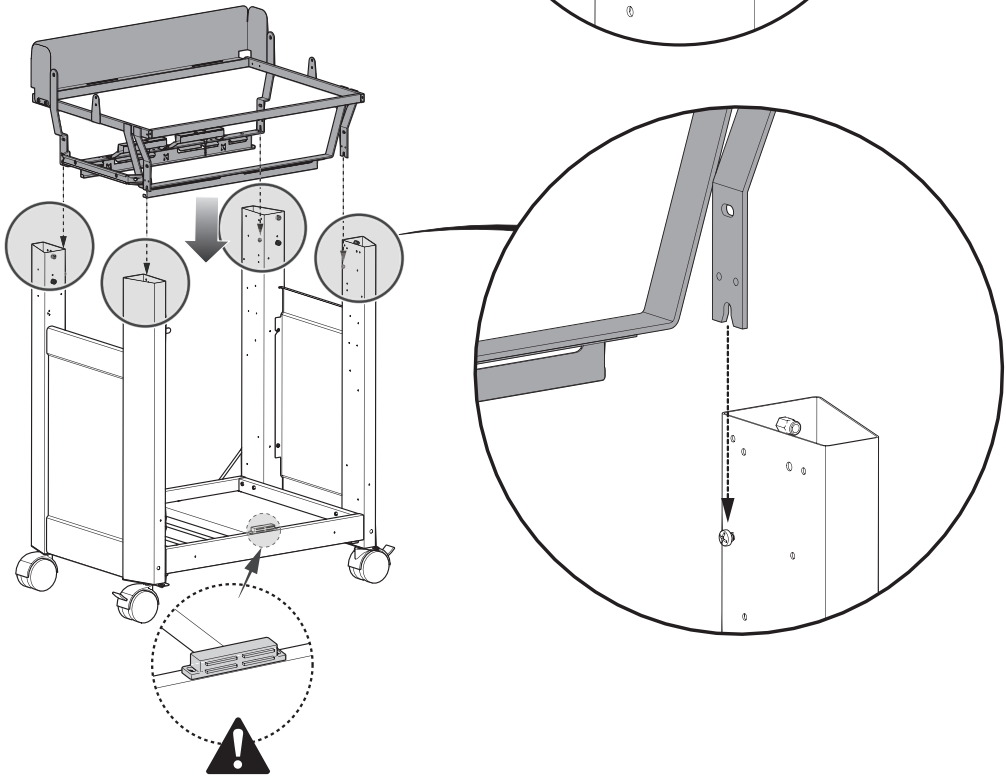
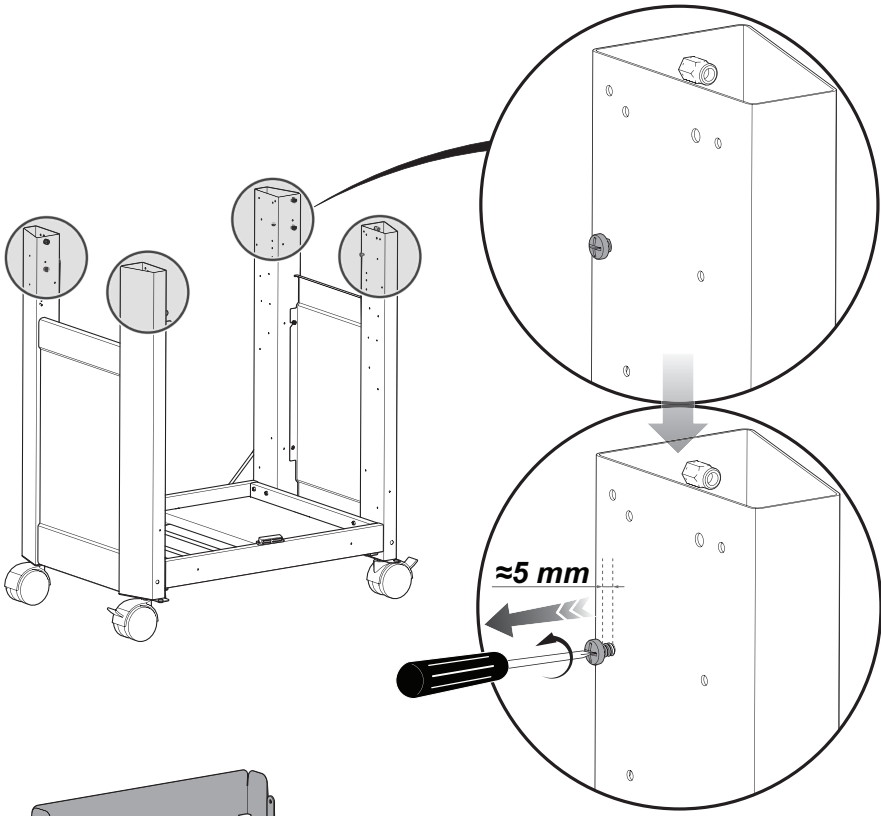


 X 2

a

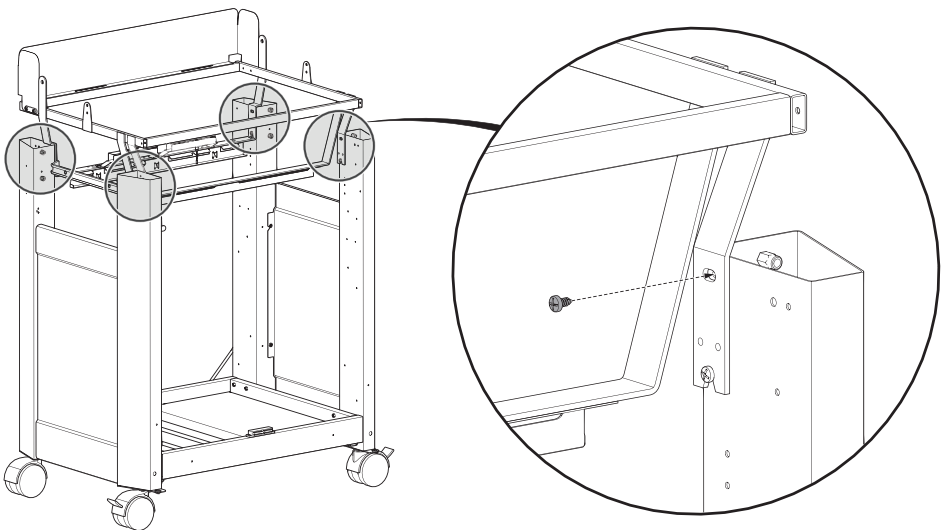


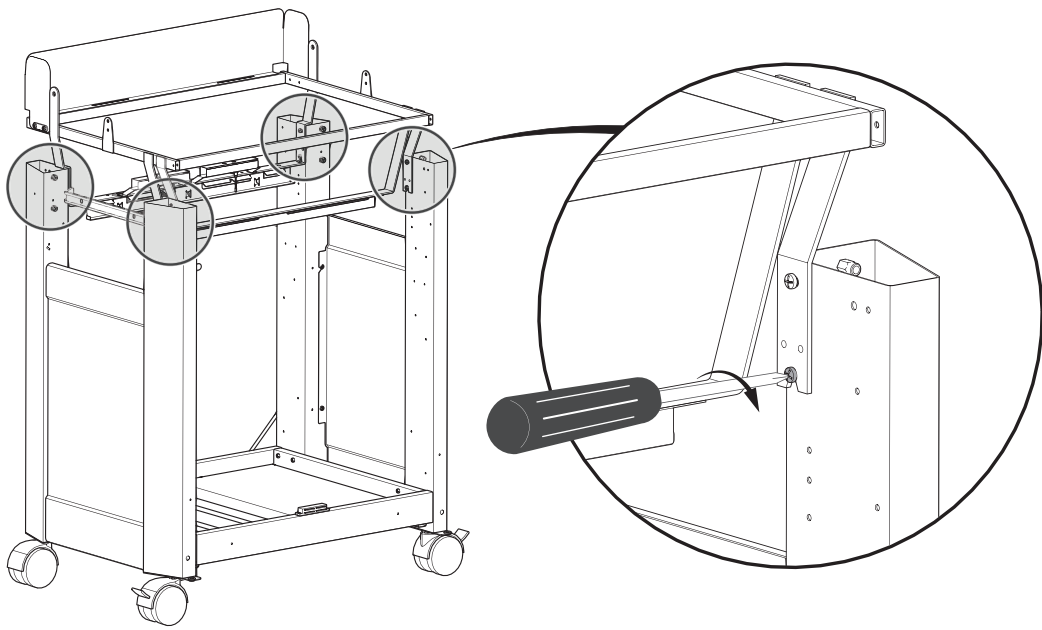
07



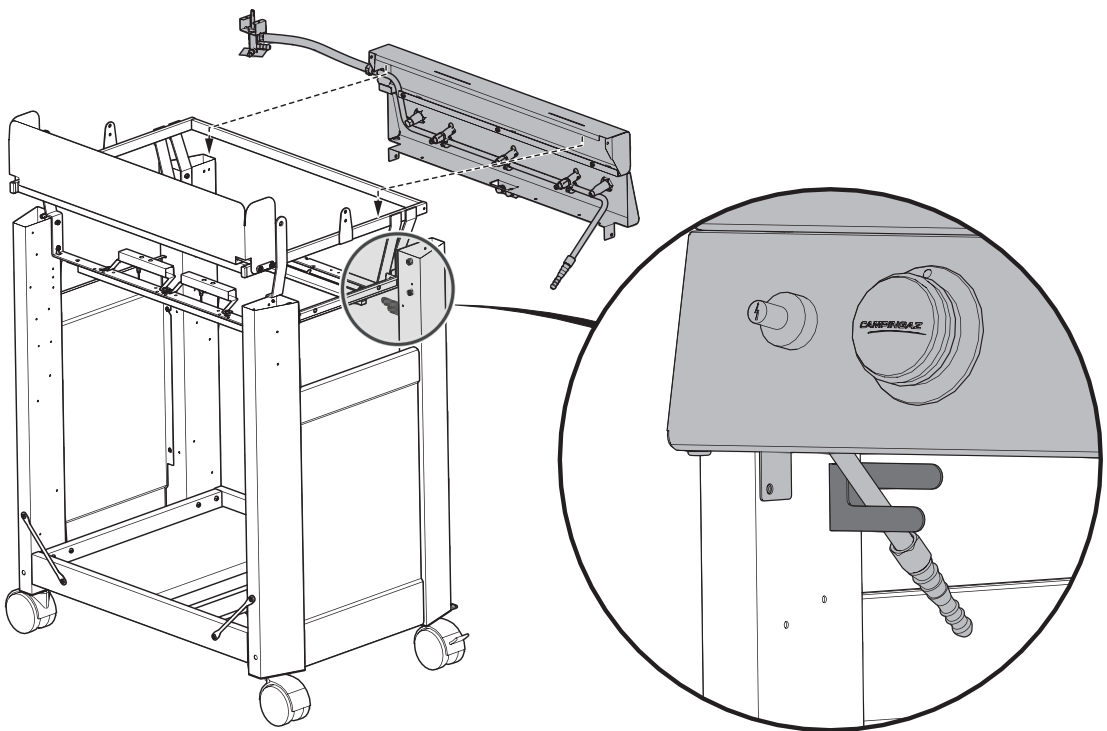
X 4

a





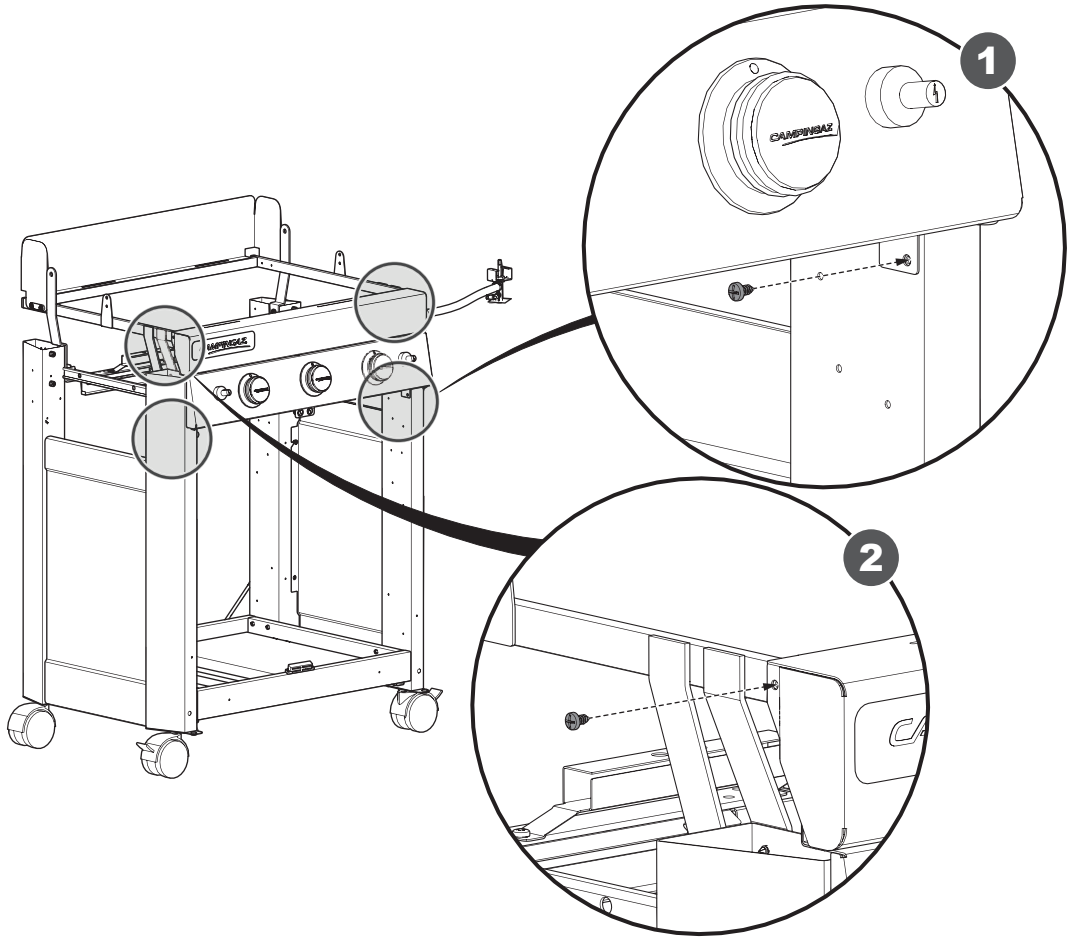
08



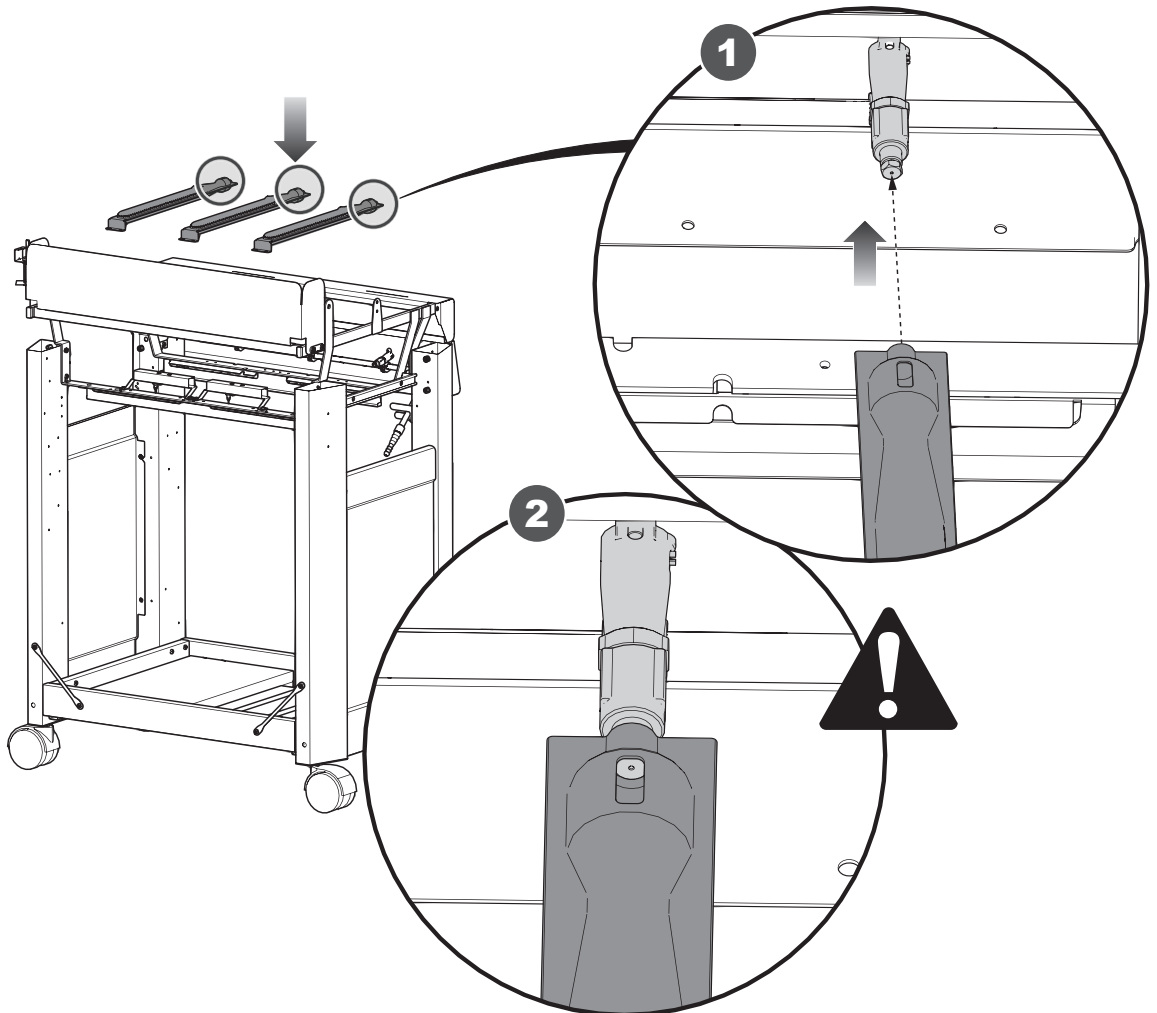
J

 X 4

a



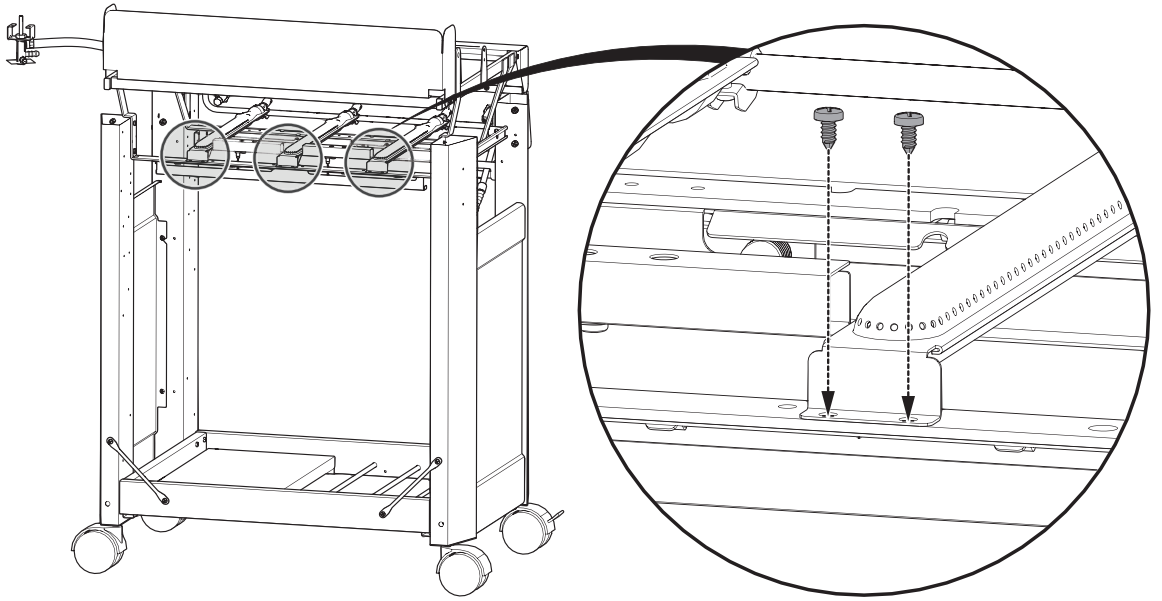
09



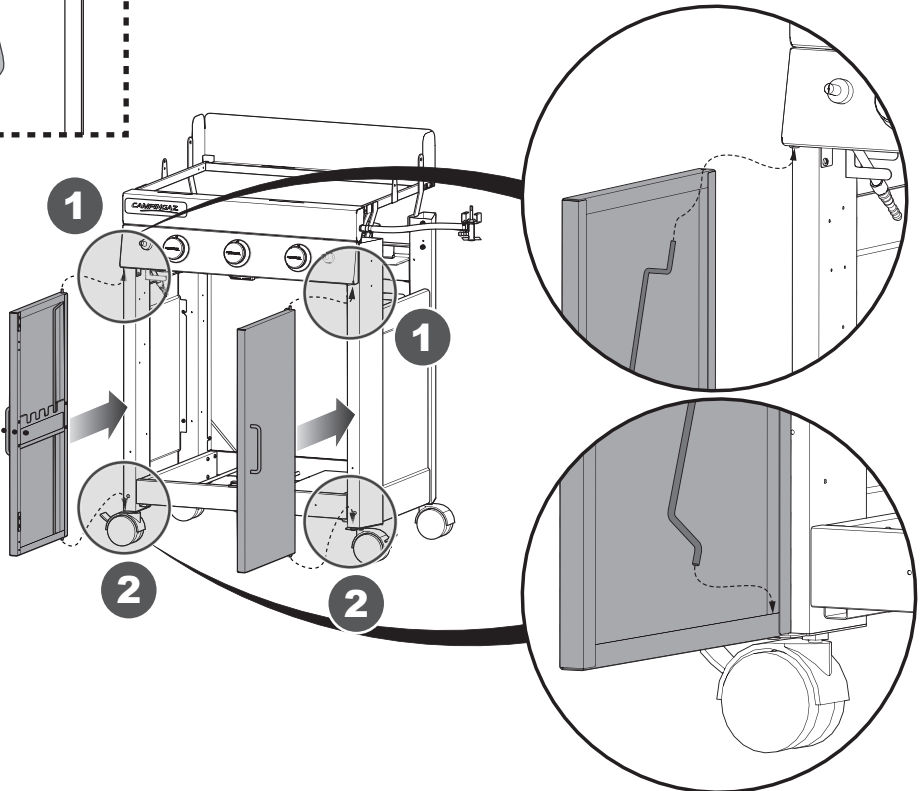
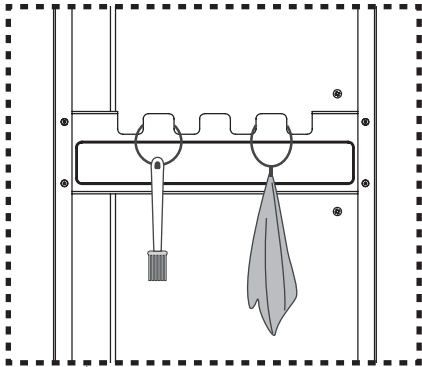
J

X 6

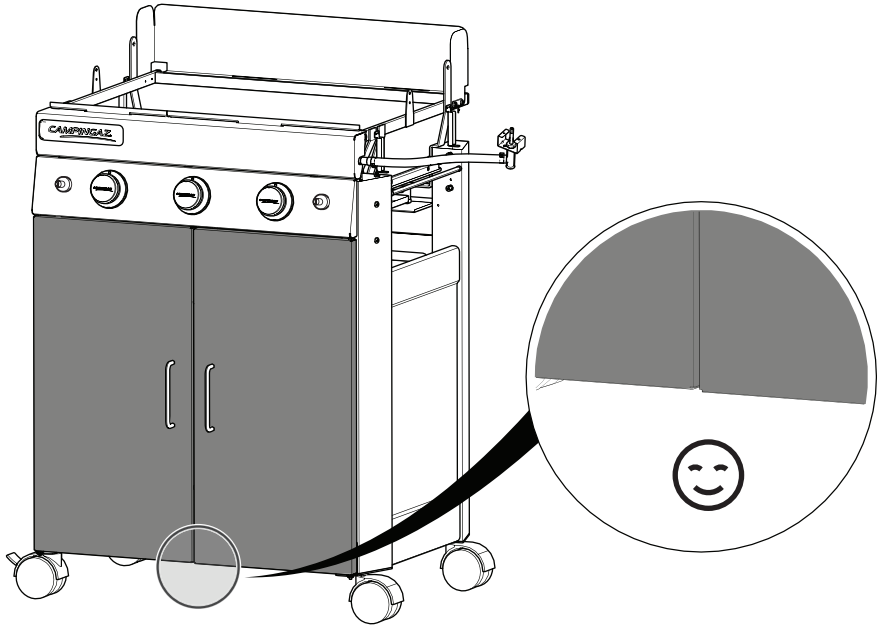
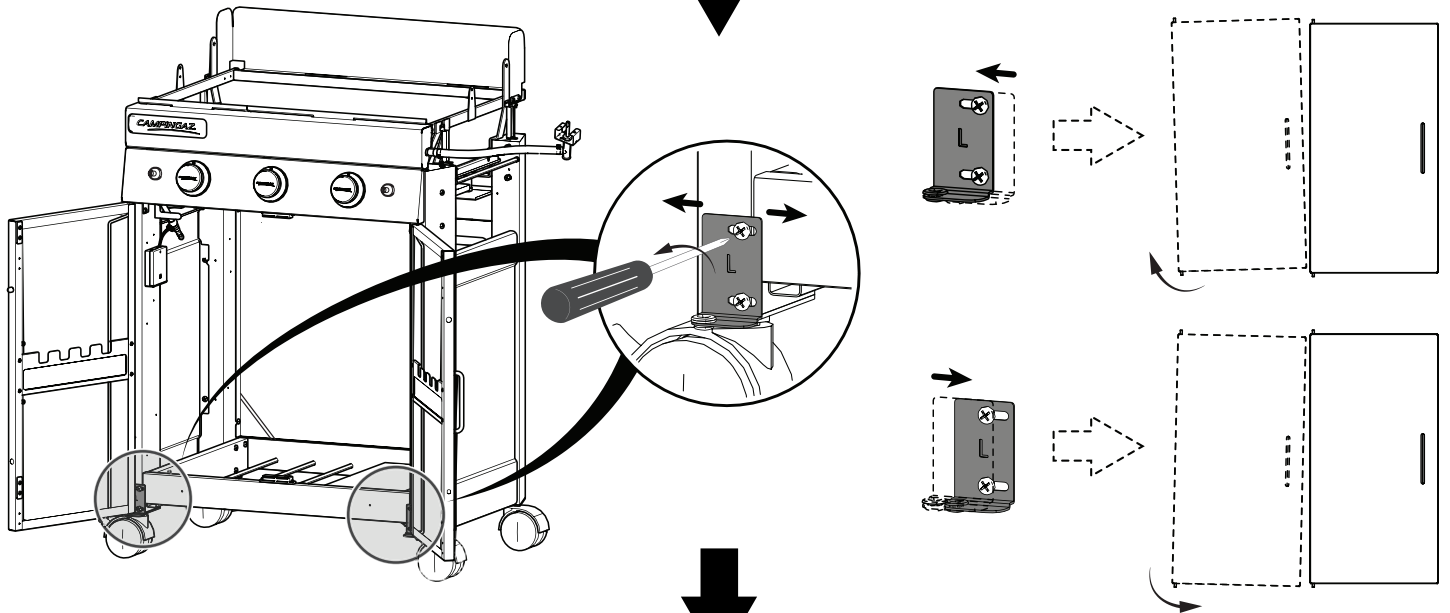
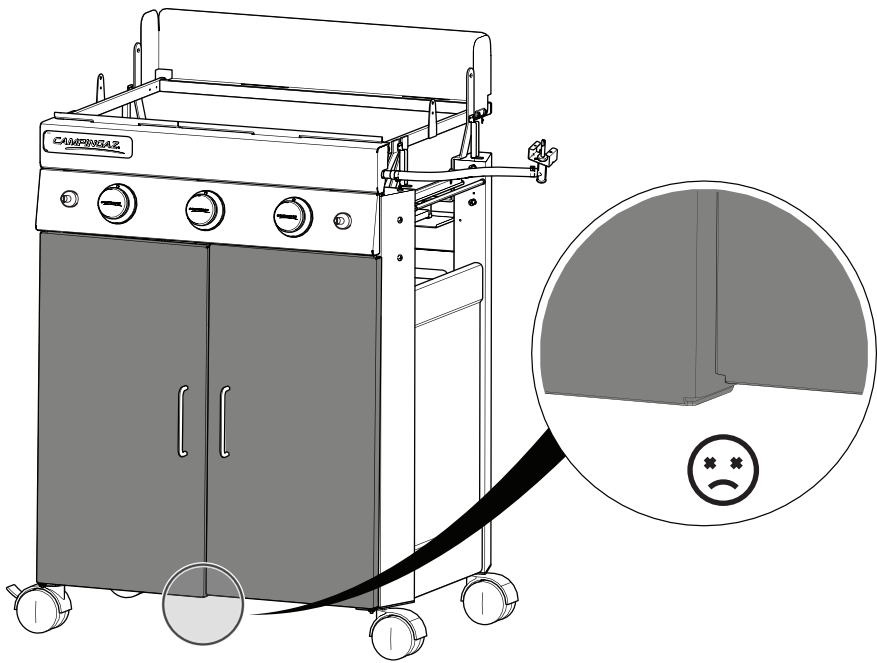
a



10



10-A

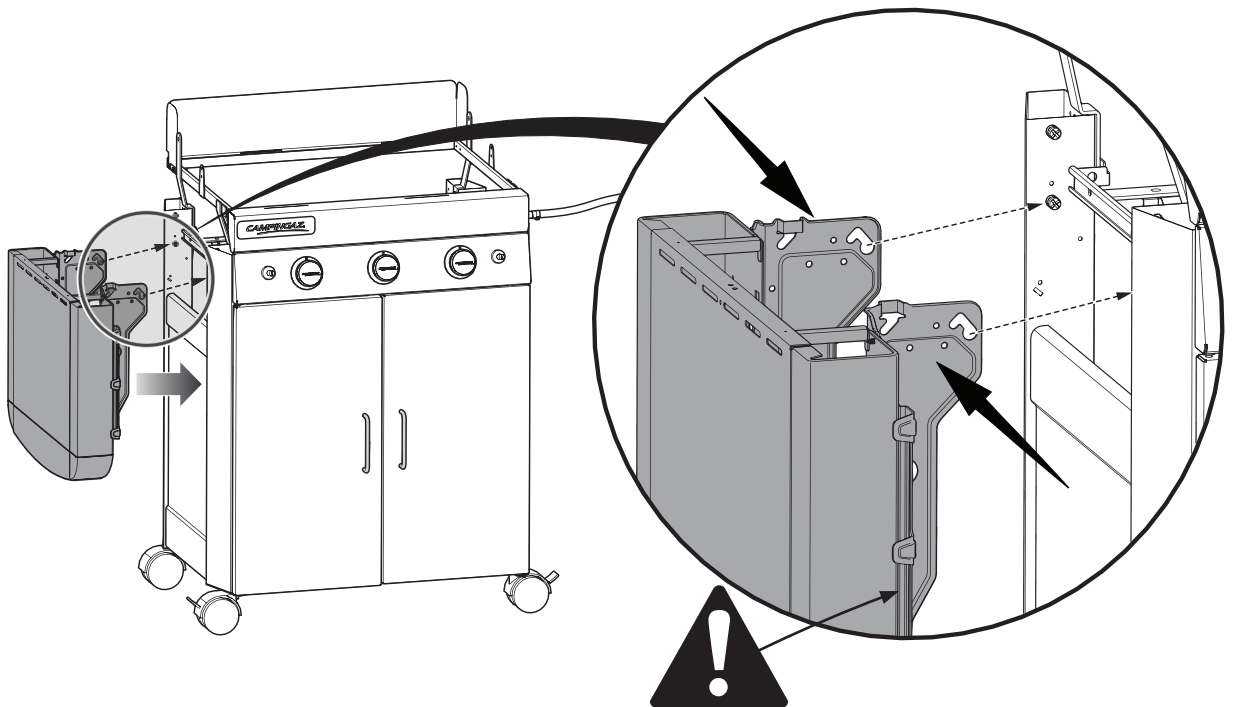
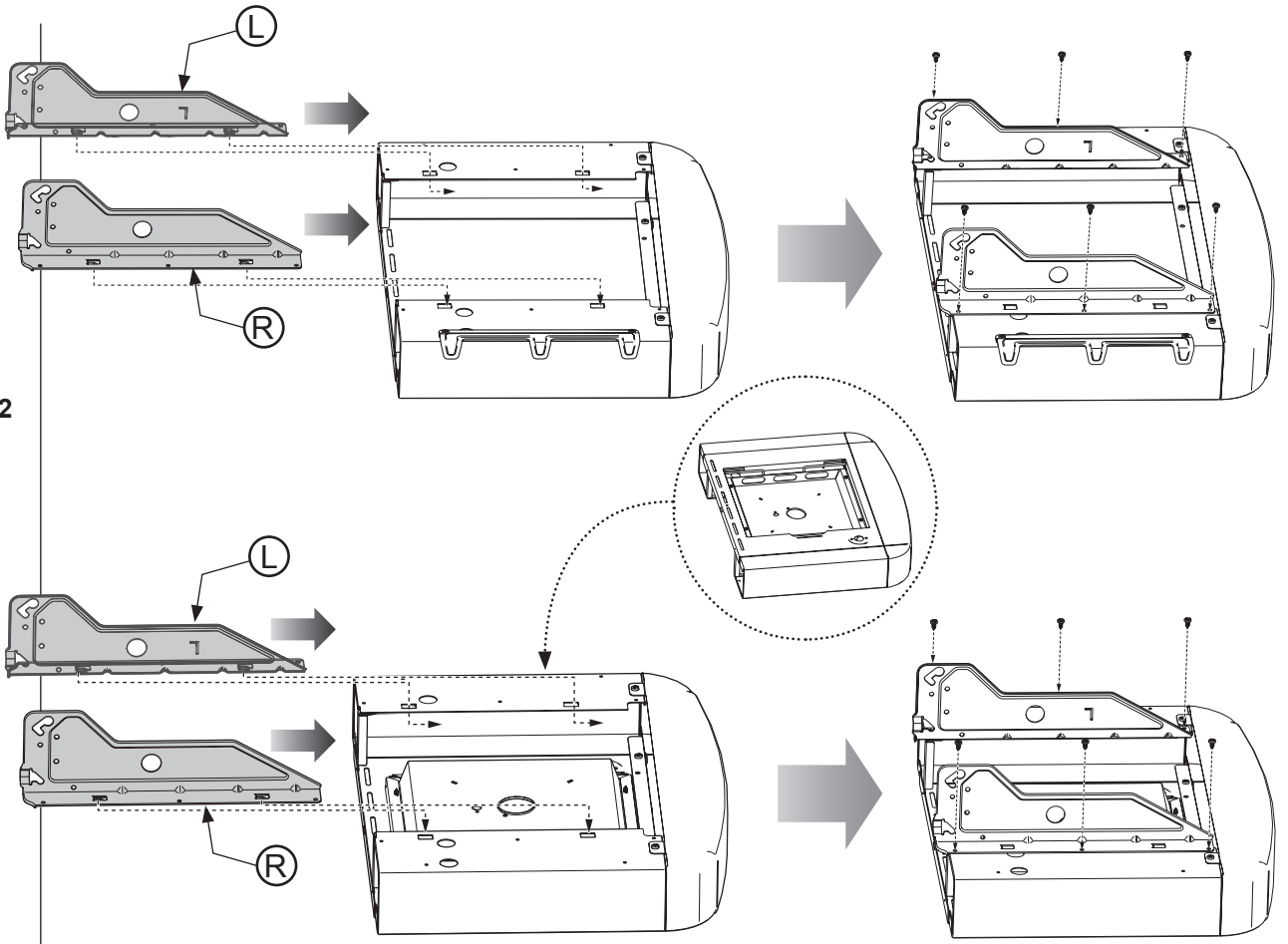


11

J

 X 12

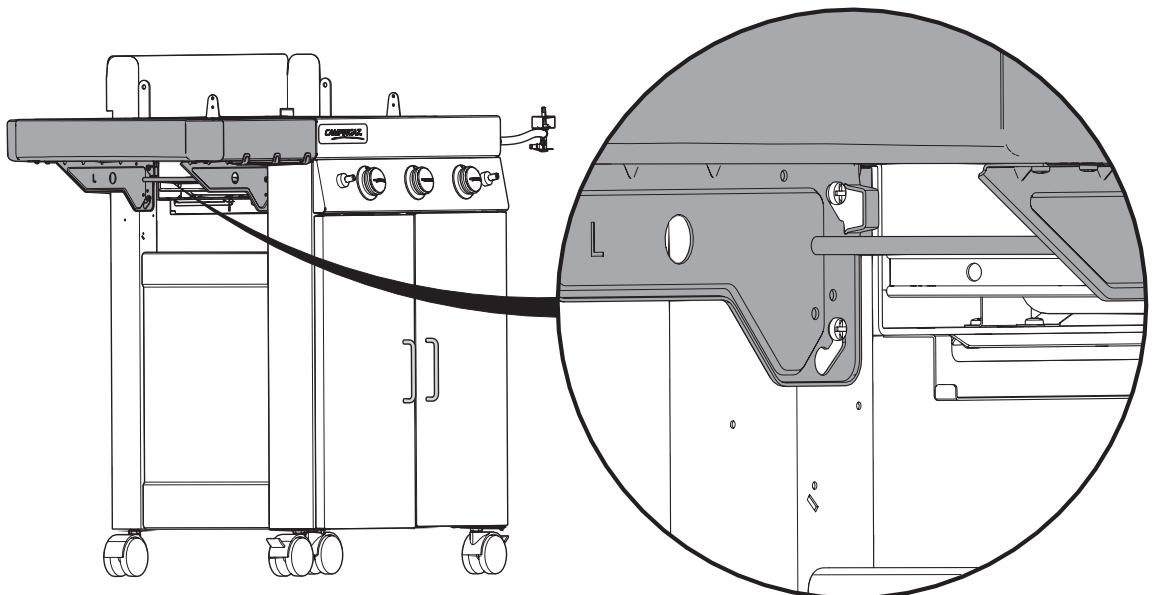
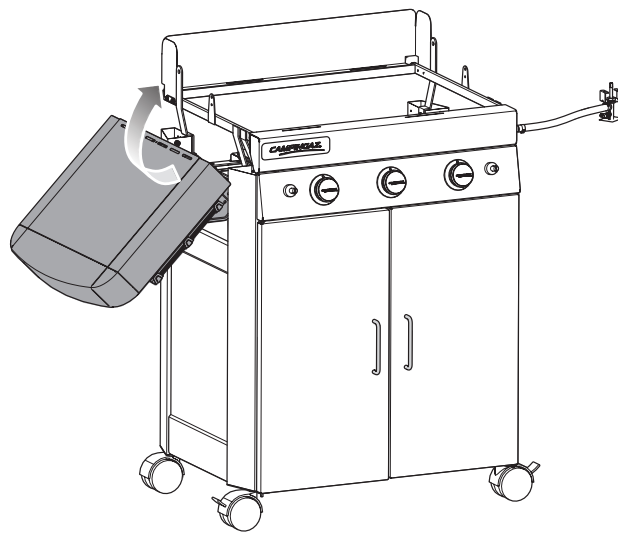
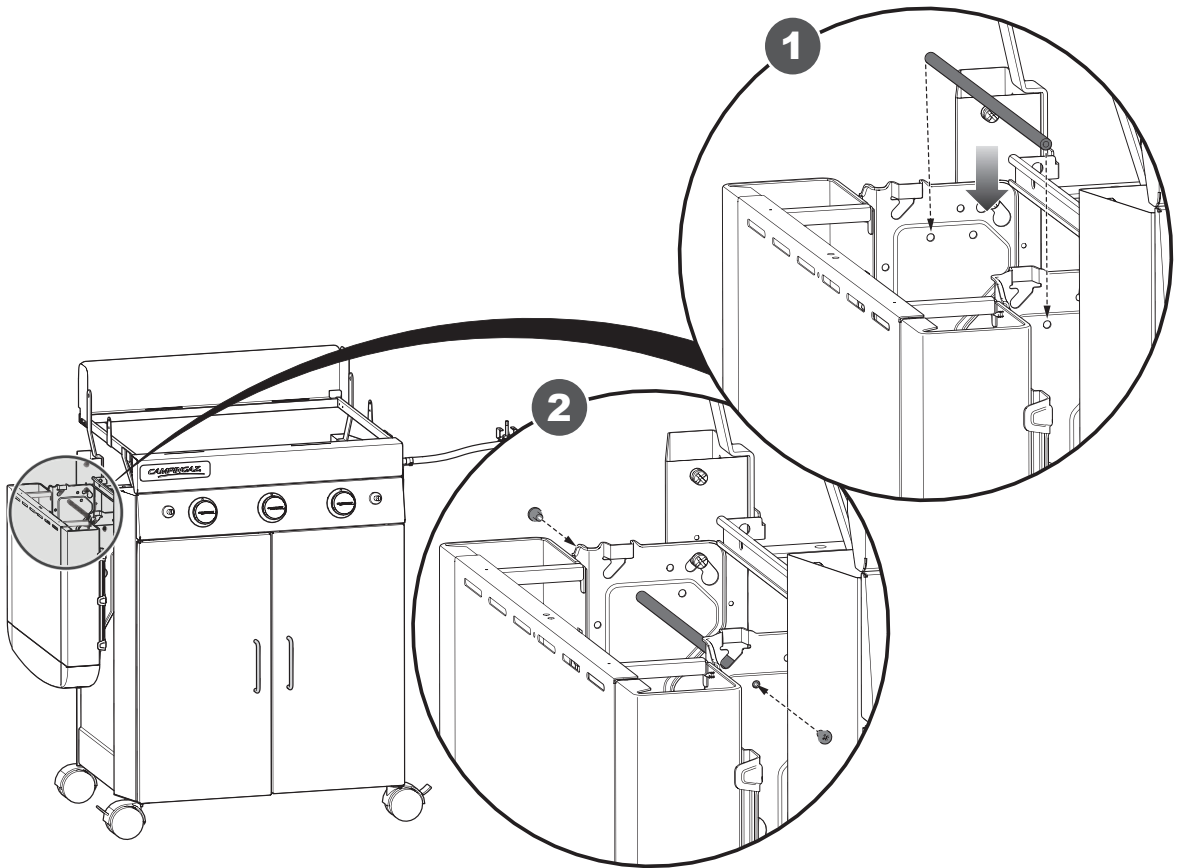
a

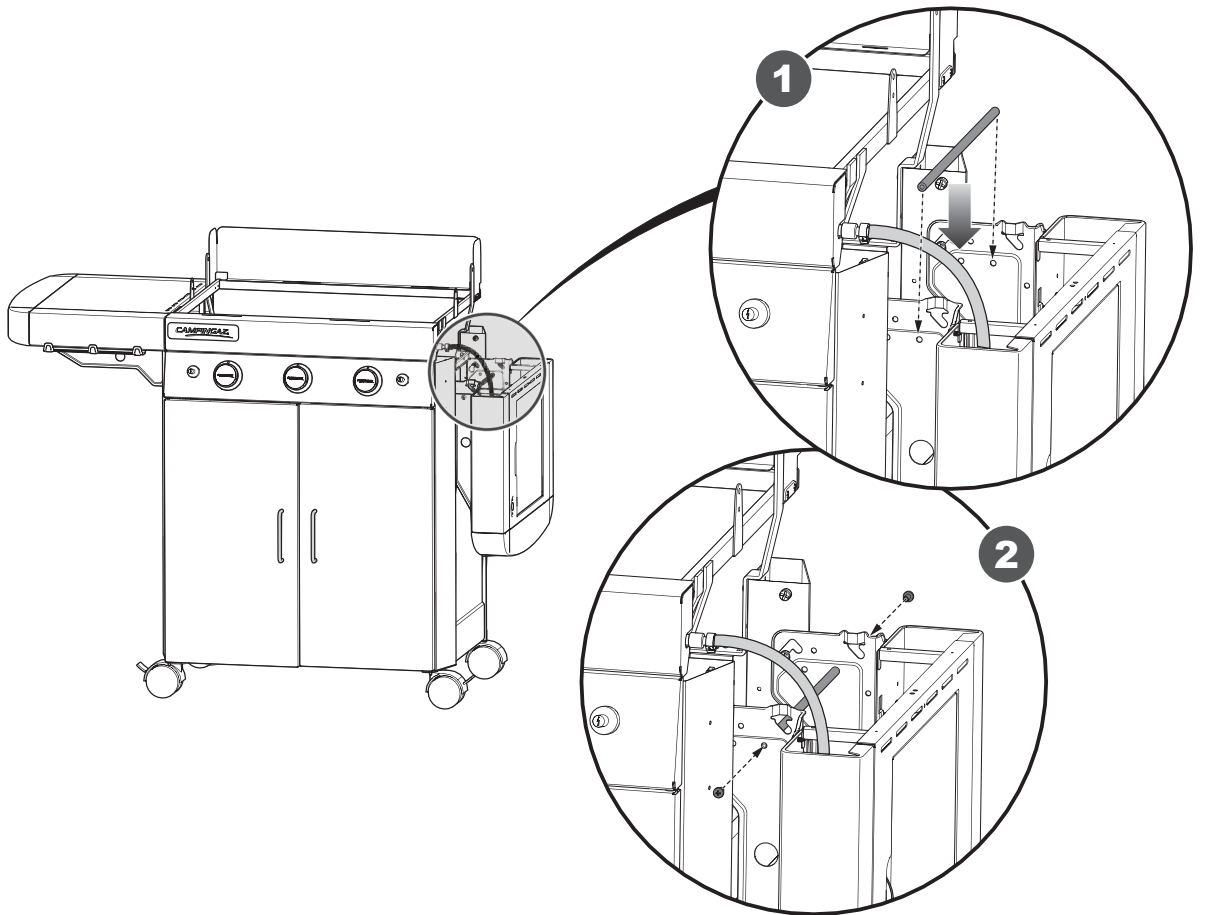
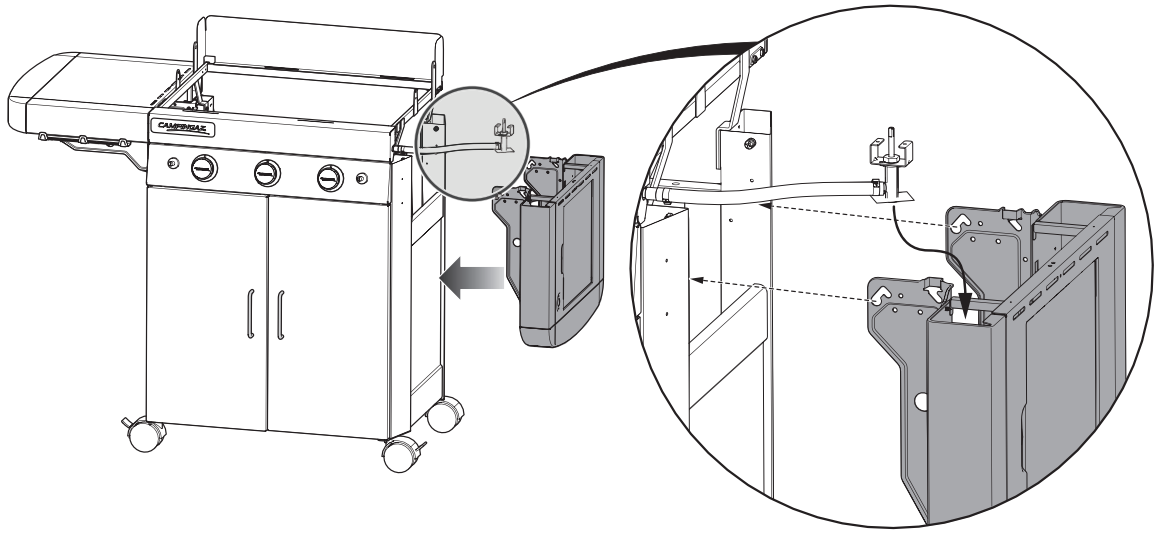


G

X 2

e





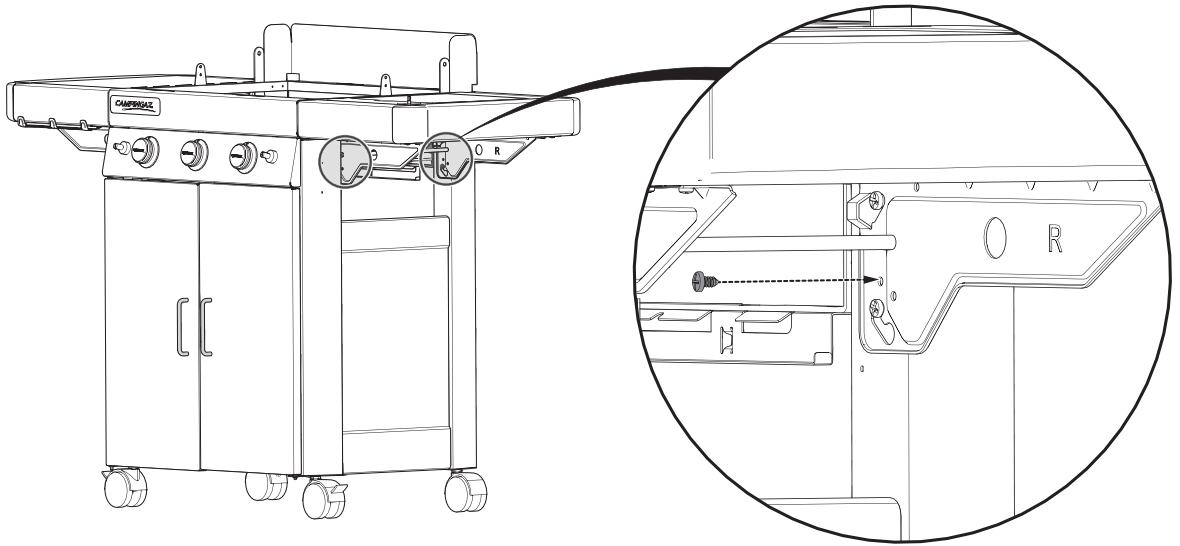
X 2





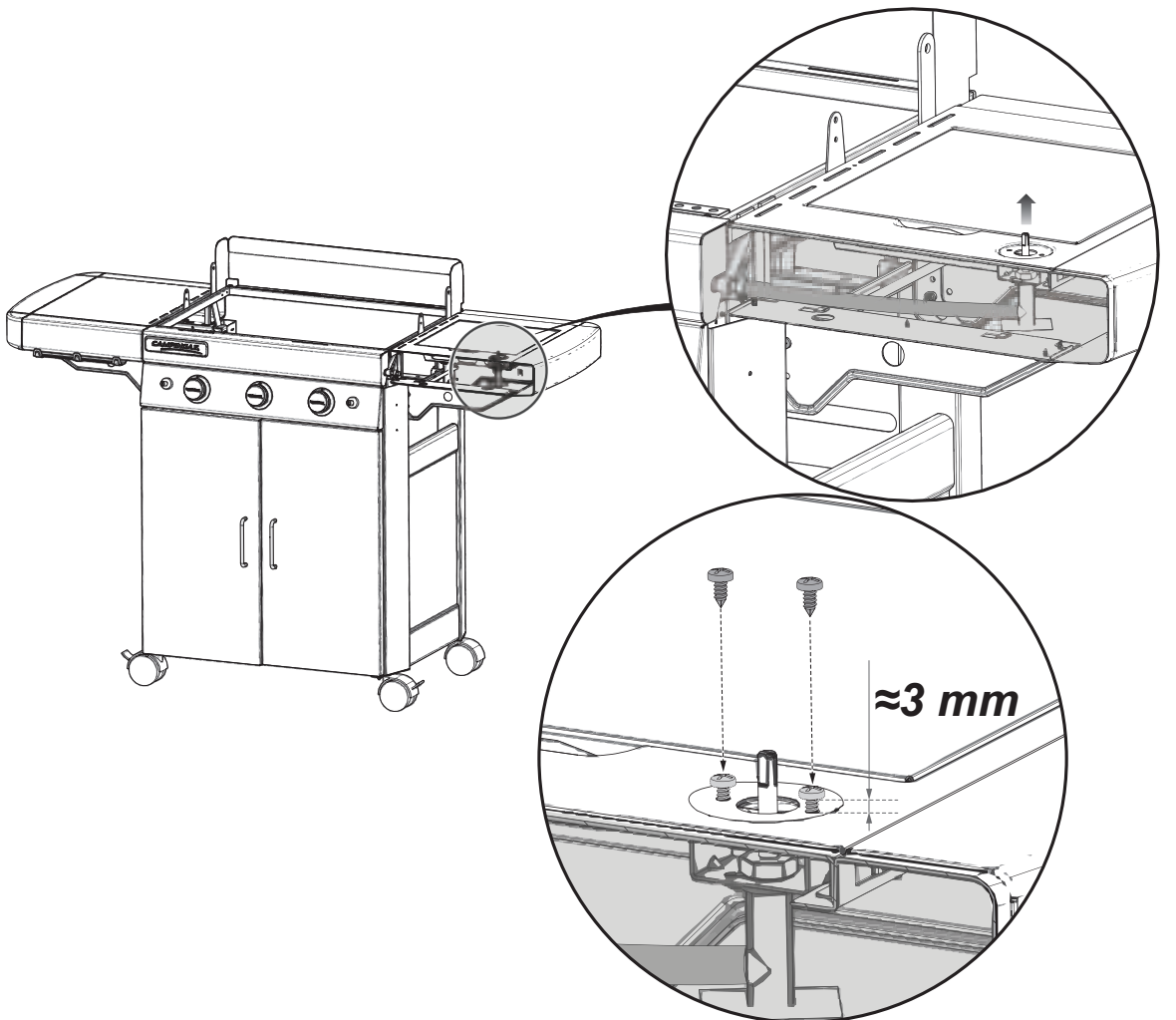
 X 2

a

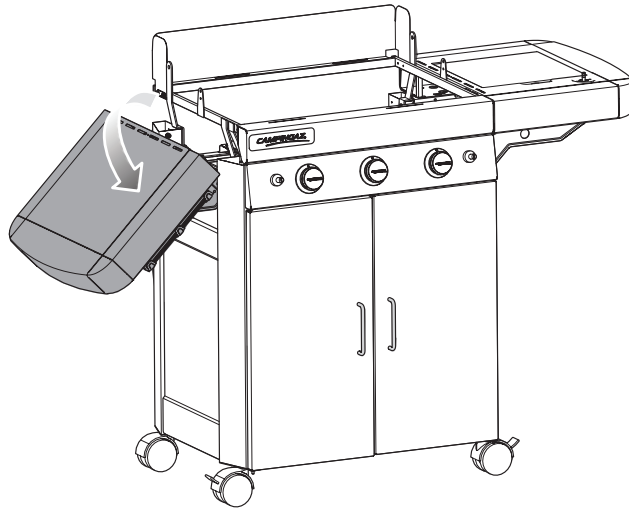


 X 2

a



OPTION 1

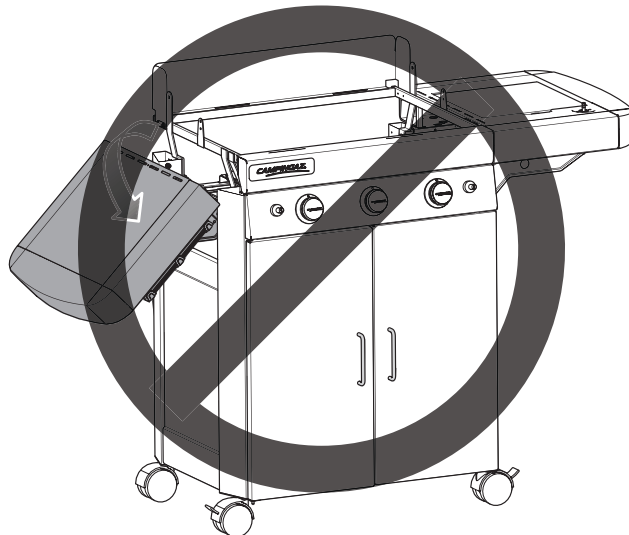
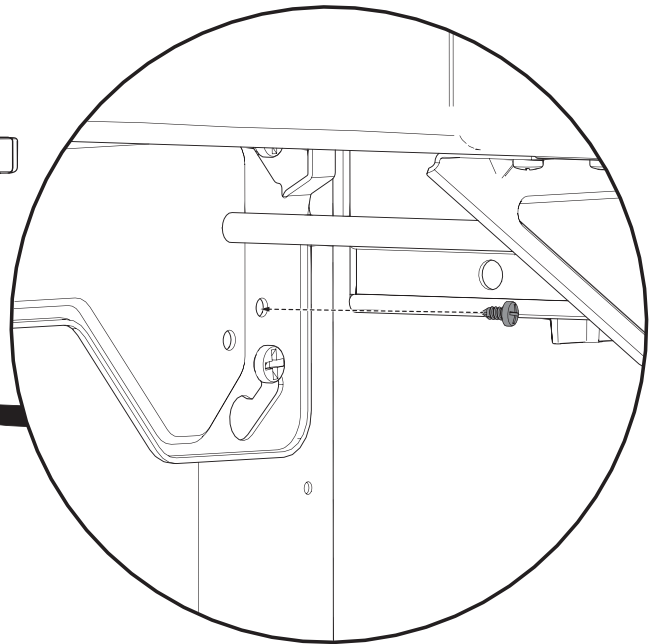
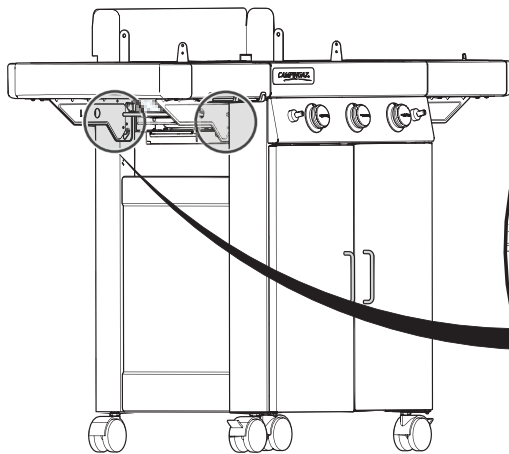


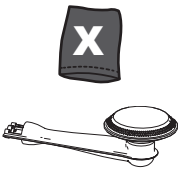
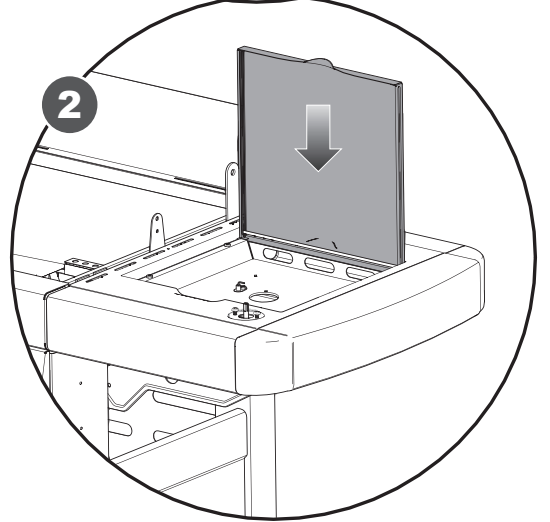
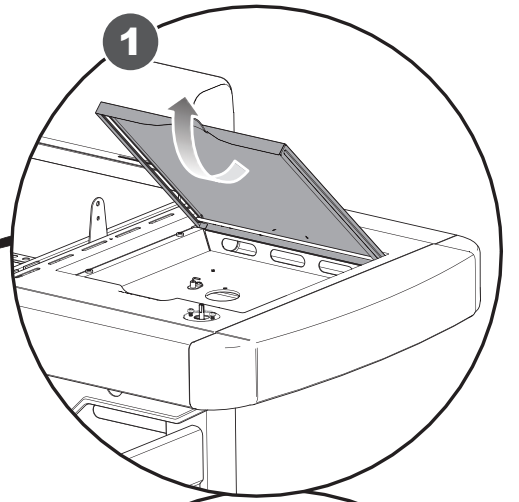
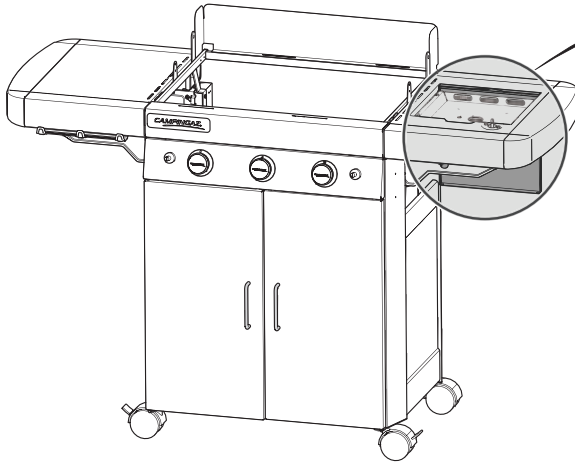
OPTION 2

J

 X 2

a

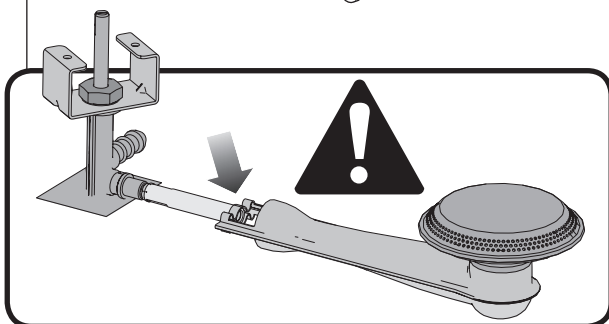
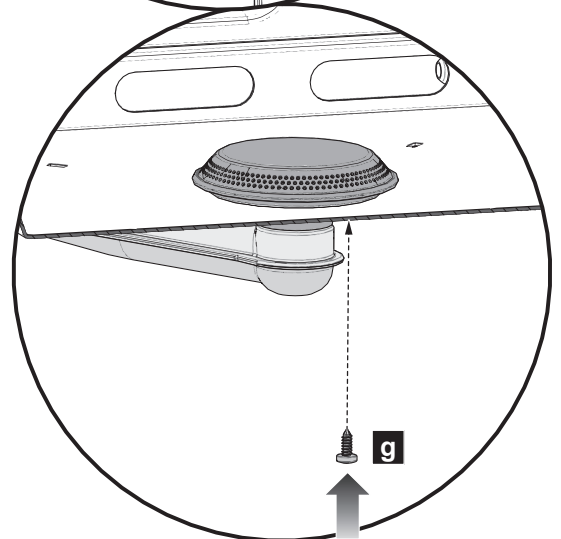
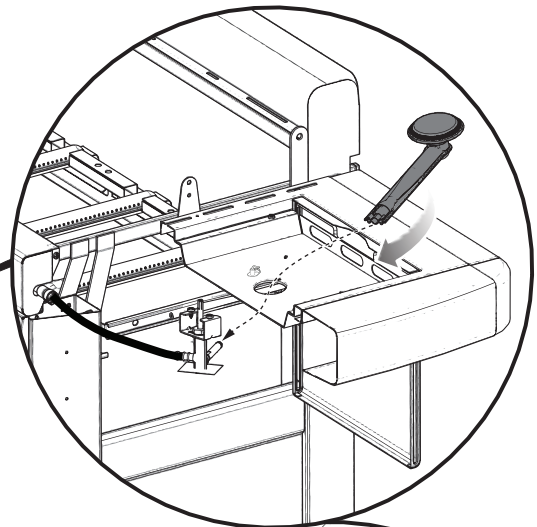
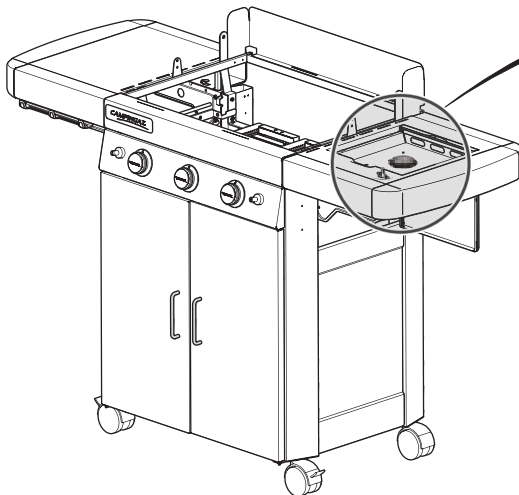




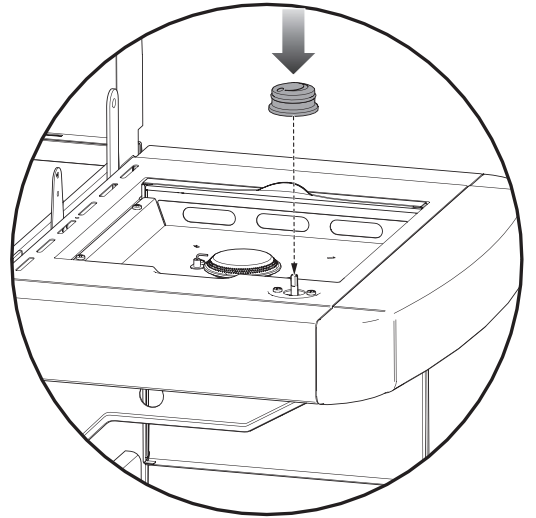
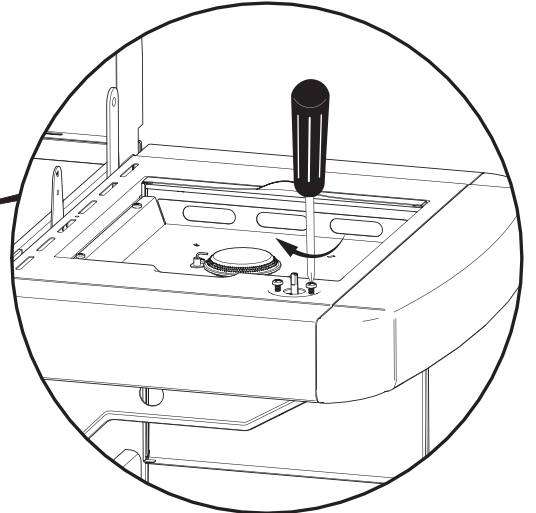
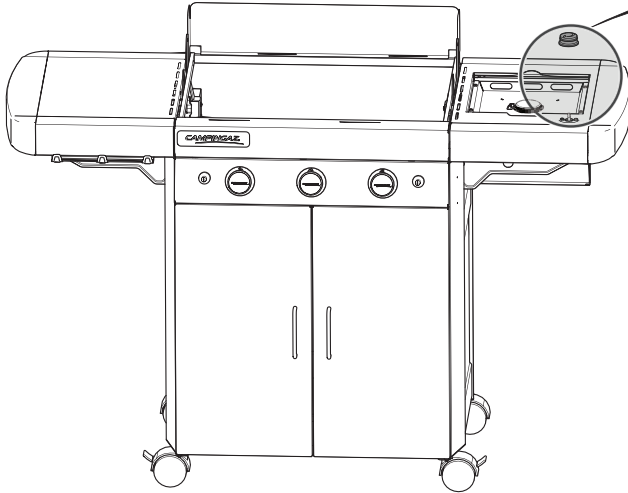
X 1

g X 1

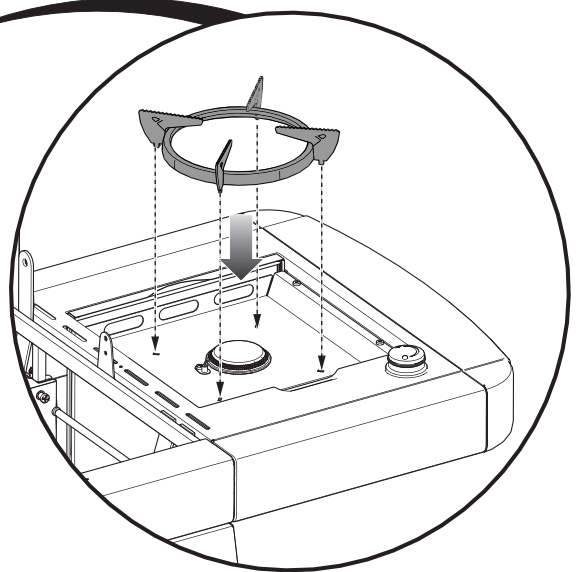
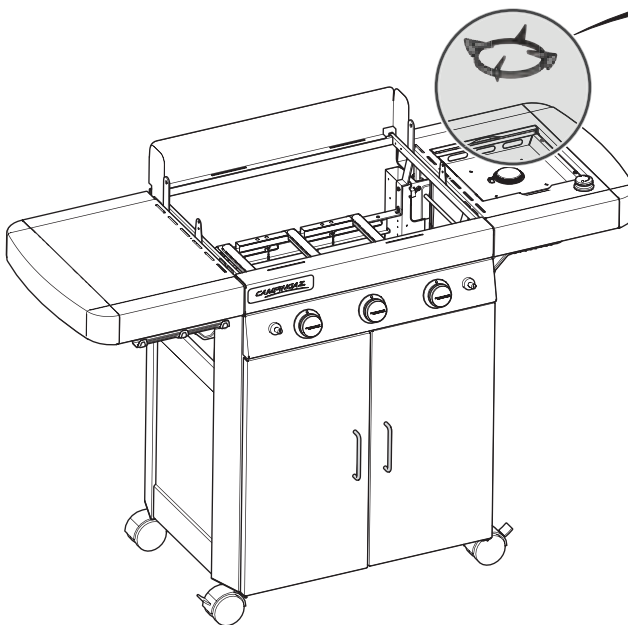
g

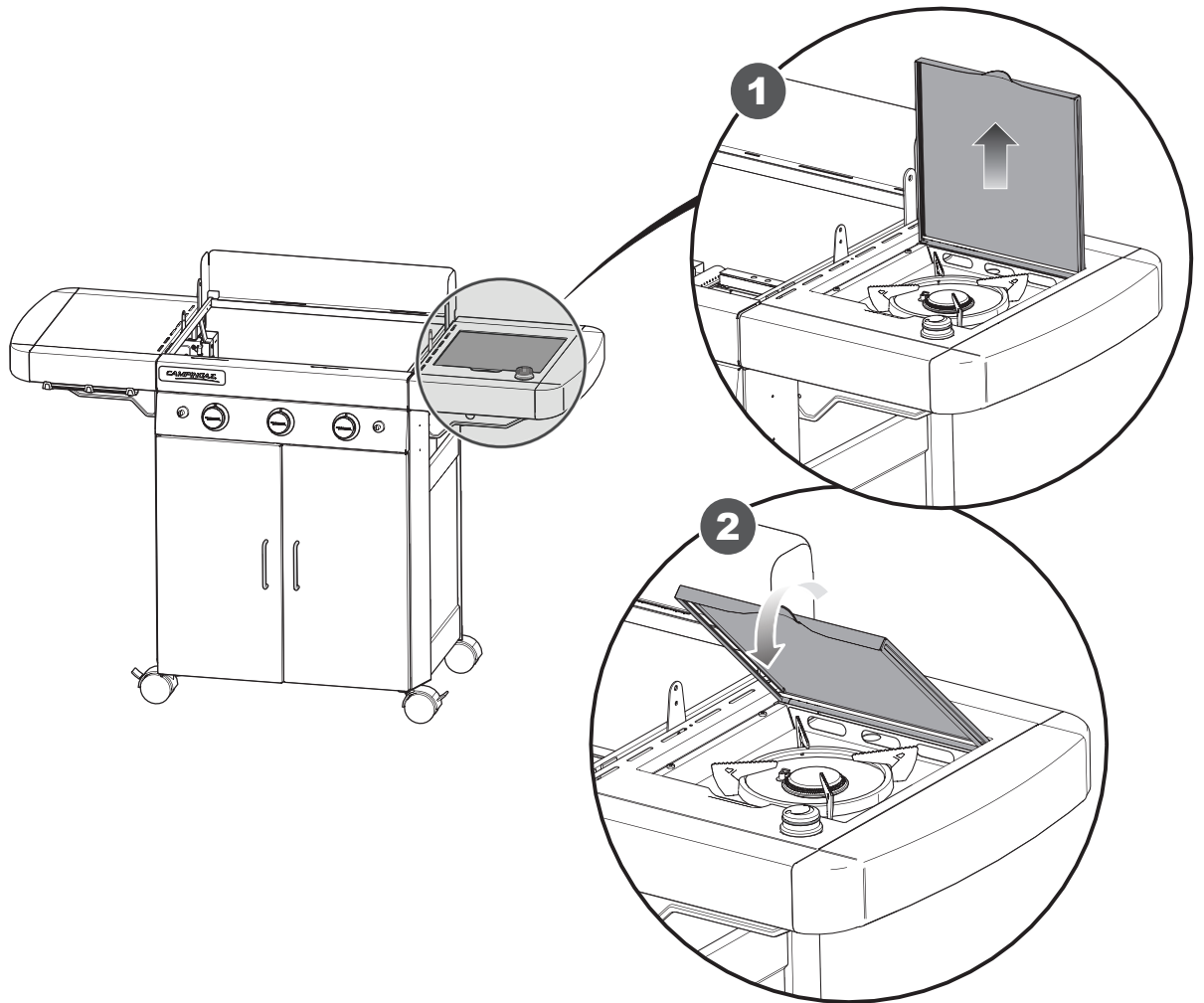


13

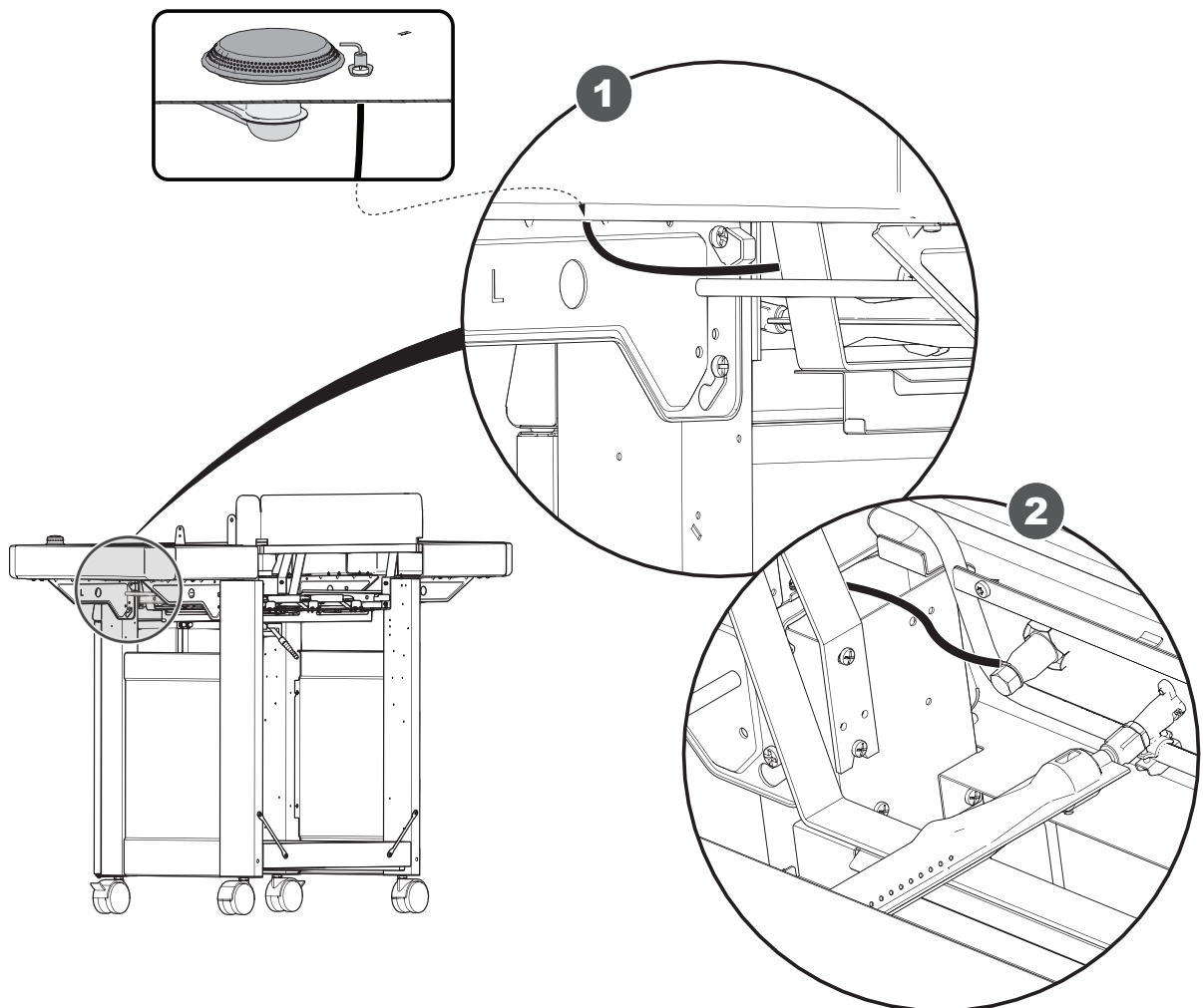


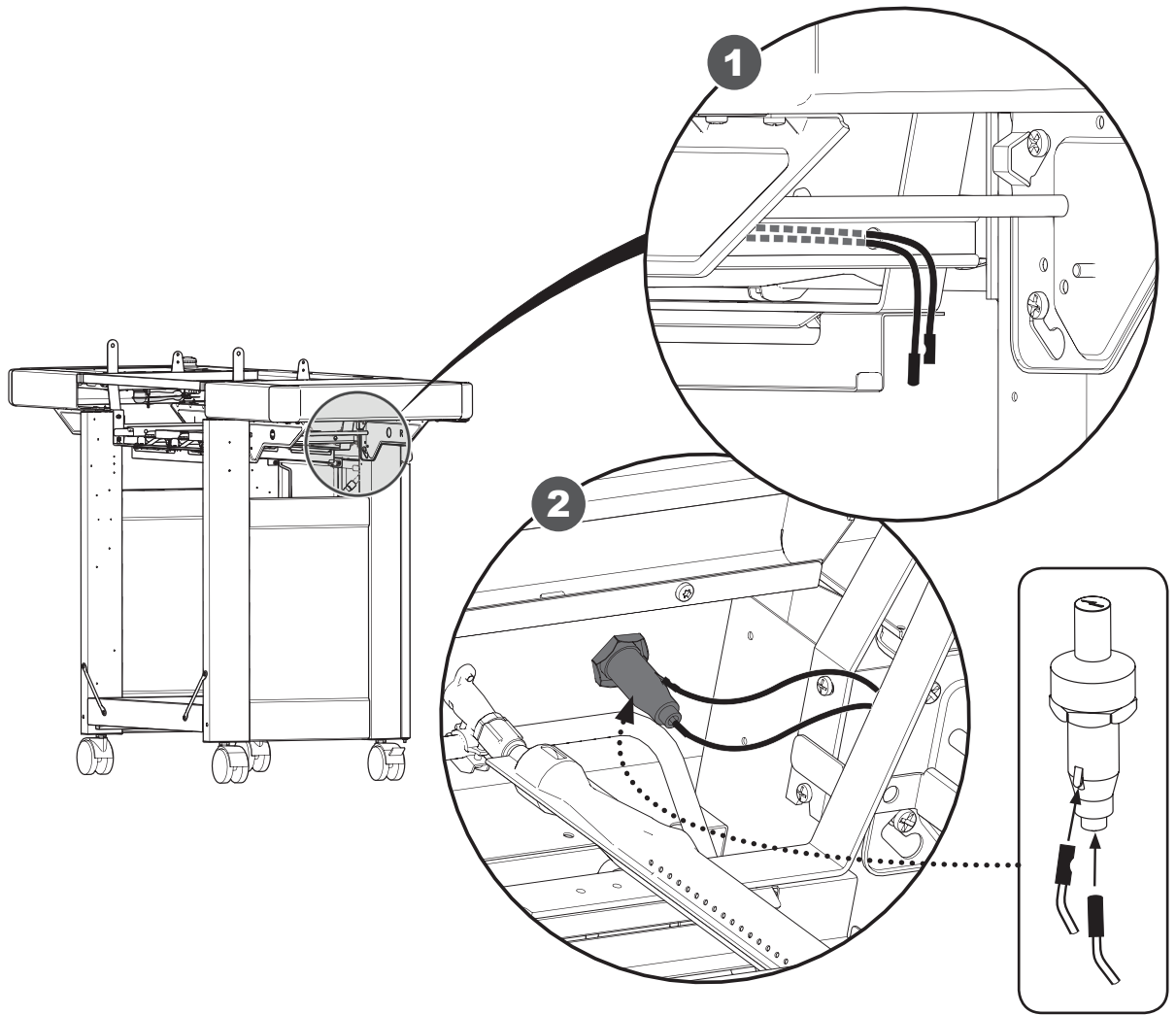
14



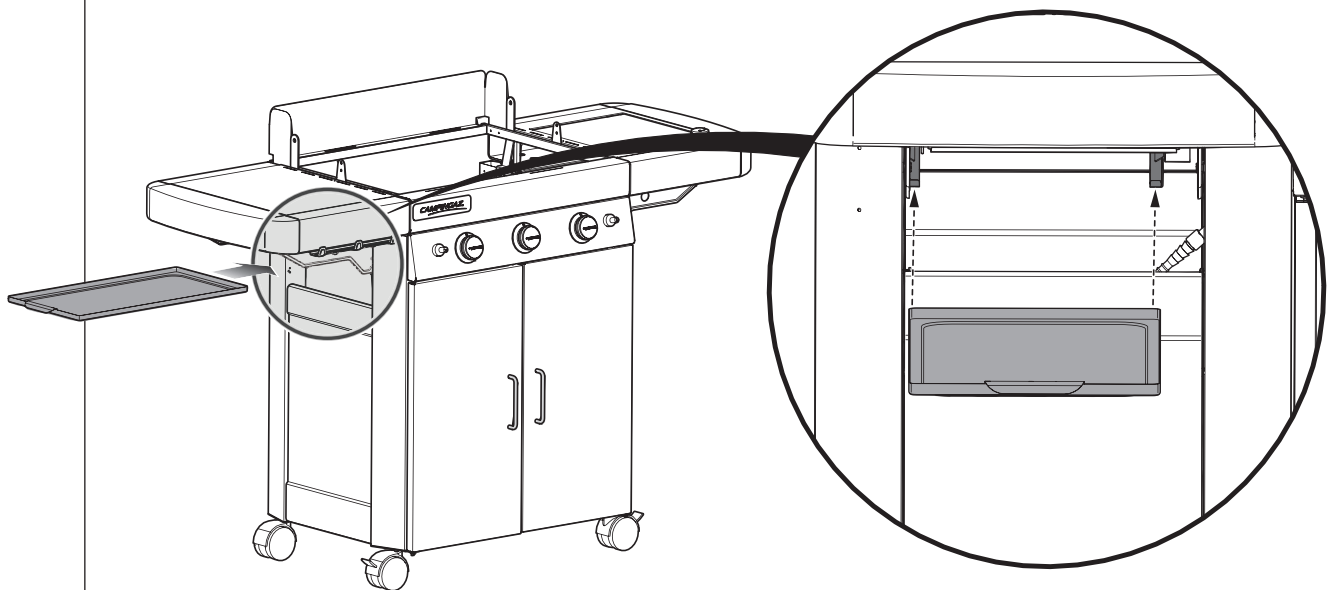


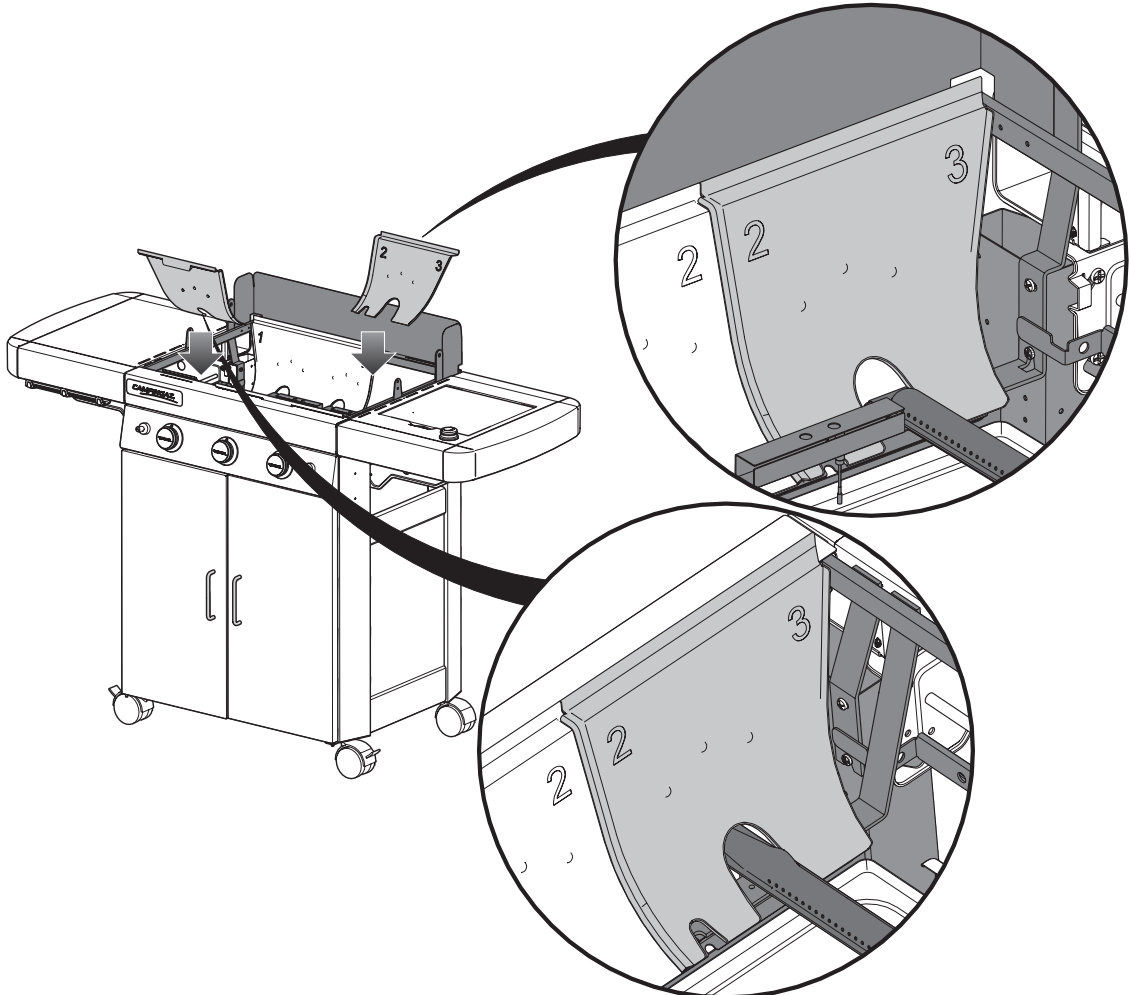
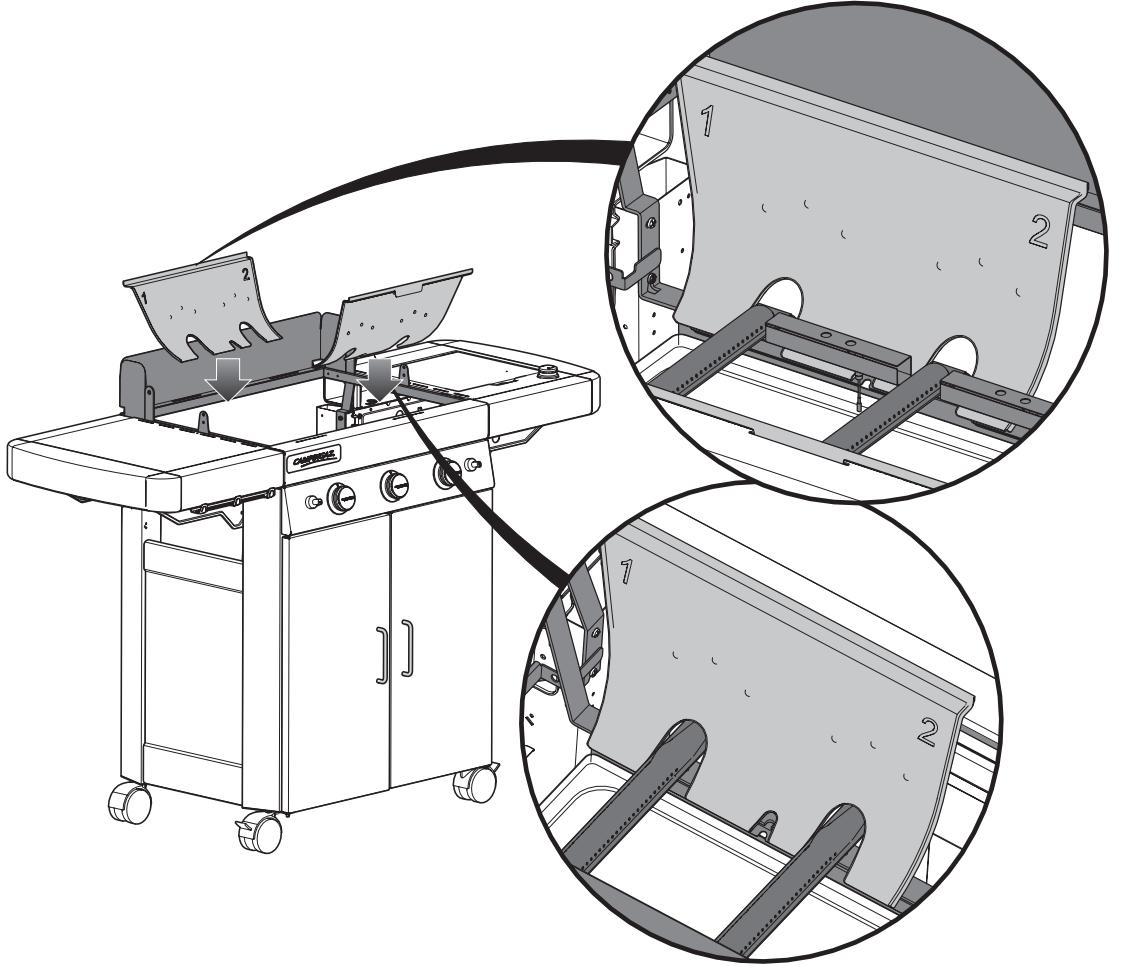
15

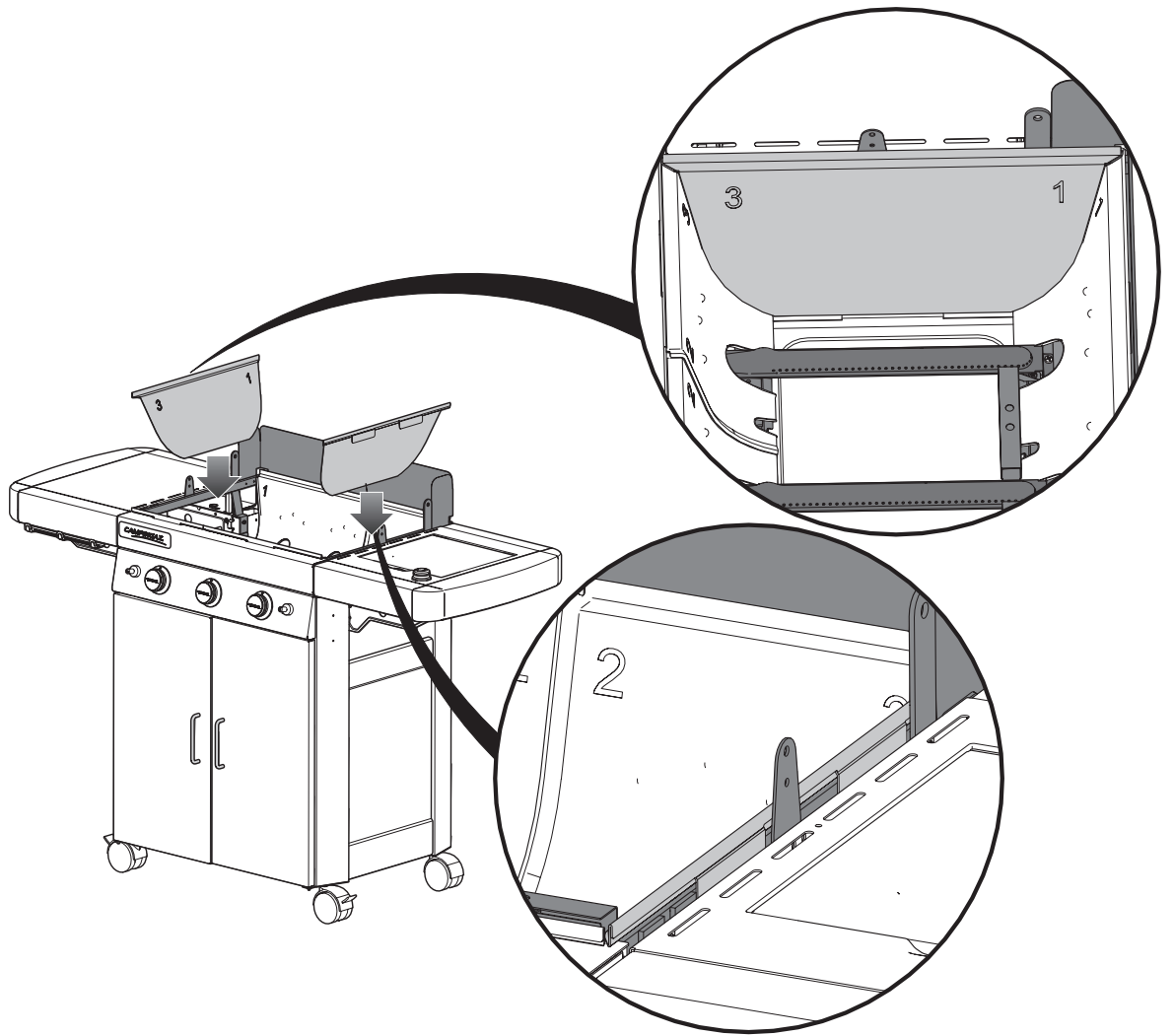




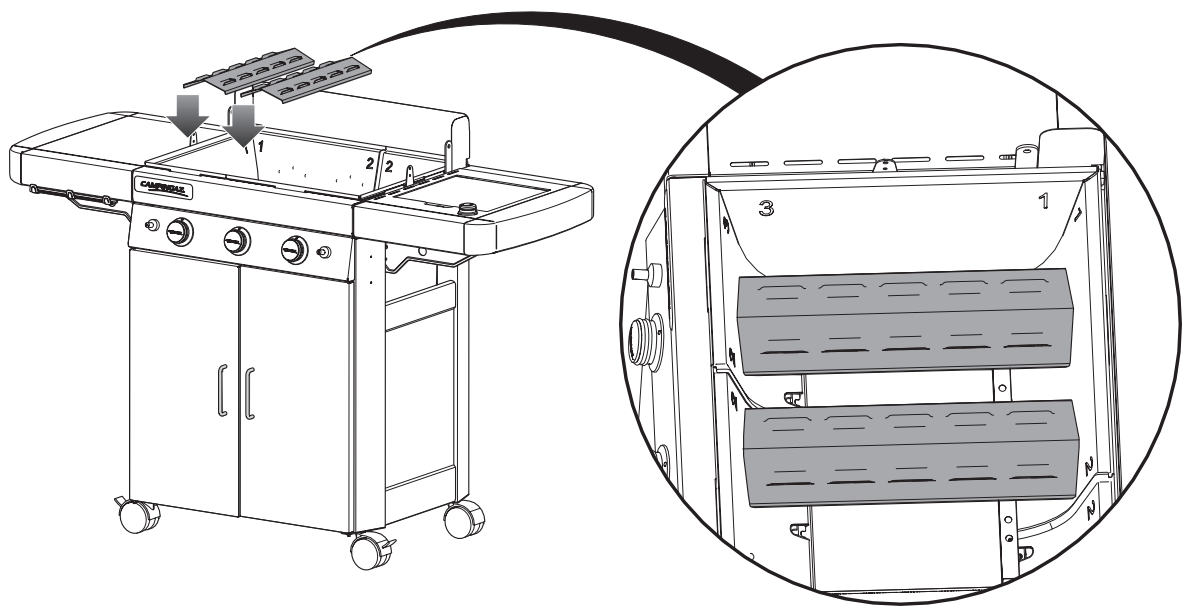
16





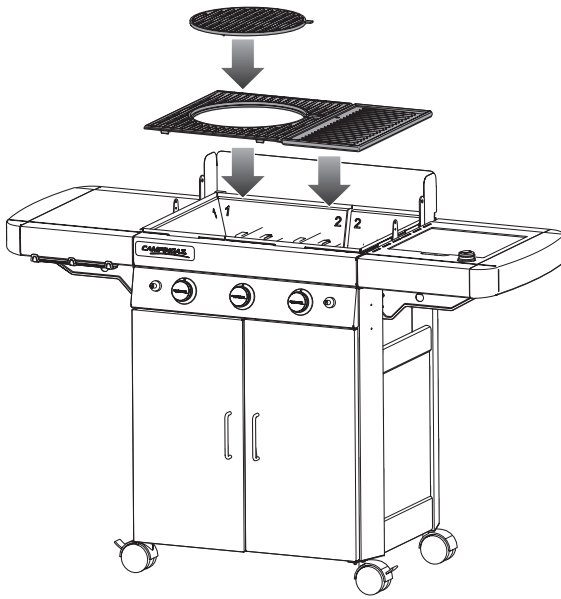


18



19

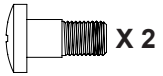
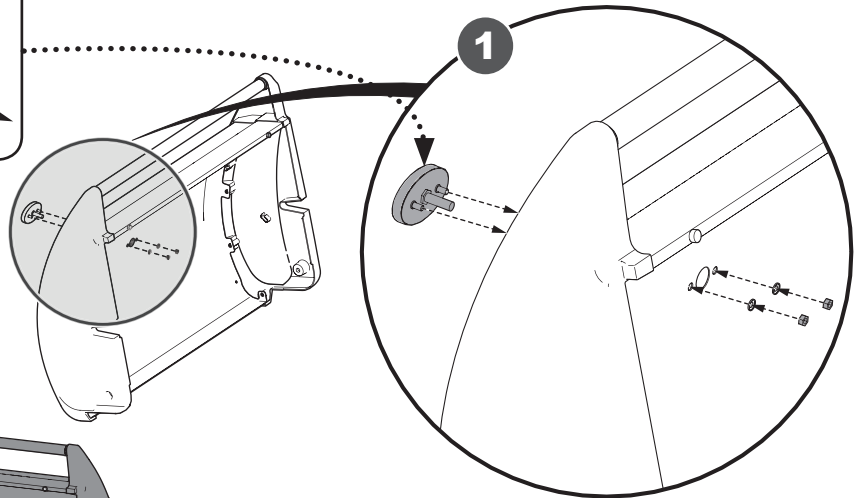
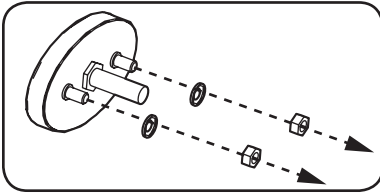
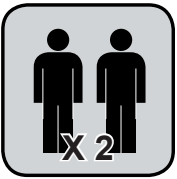
3 CLASSIC LS PLUS
3 CLASSIC LS Plus D



3 CLASSIC LS
3 CLASSIC LS D



20



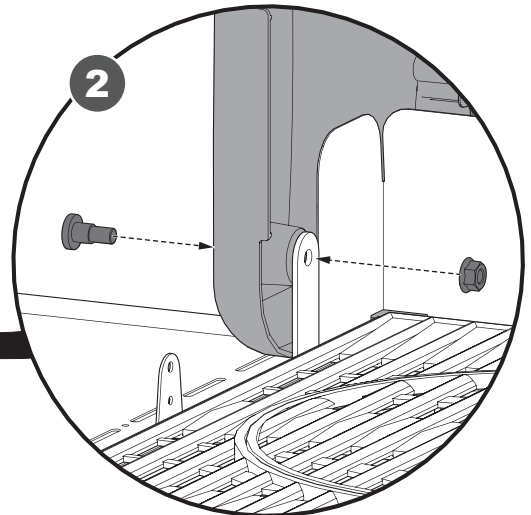
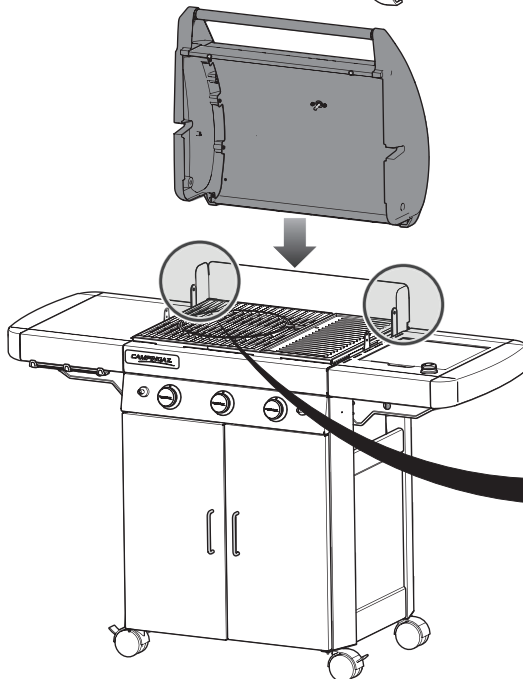
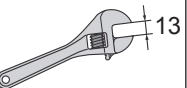
d

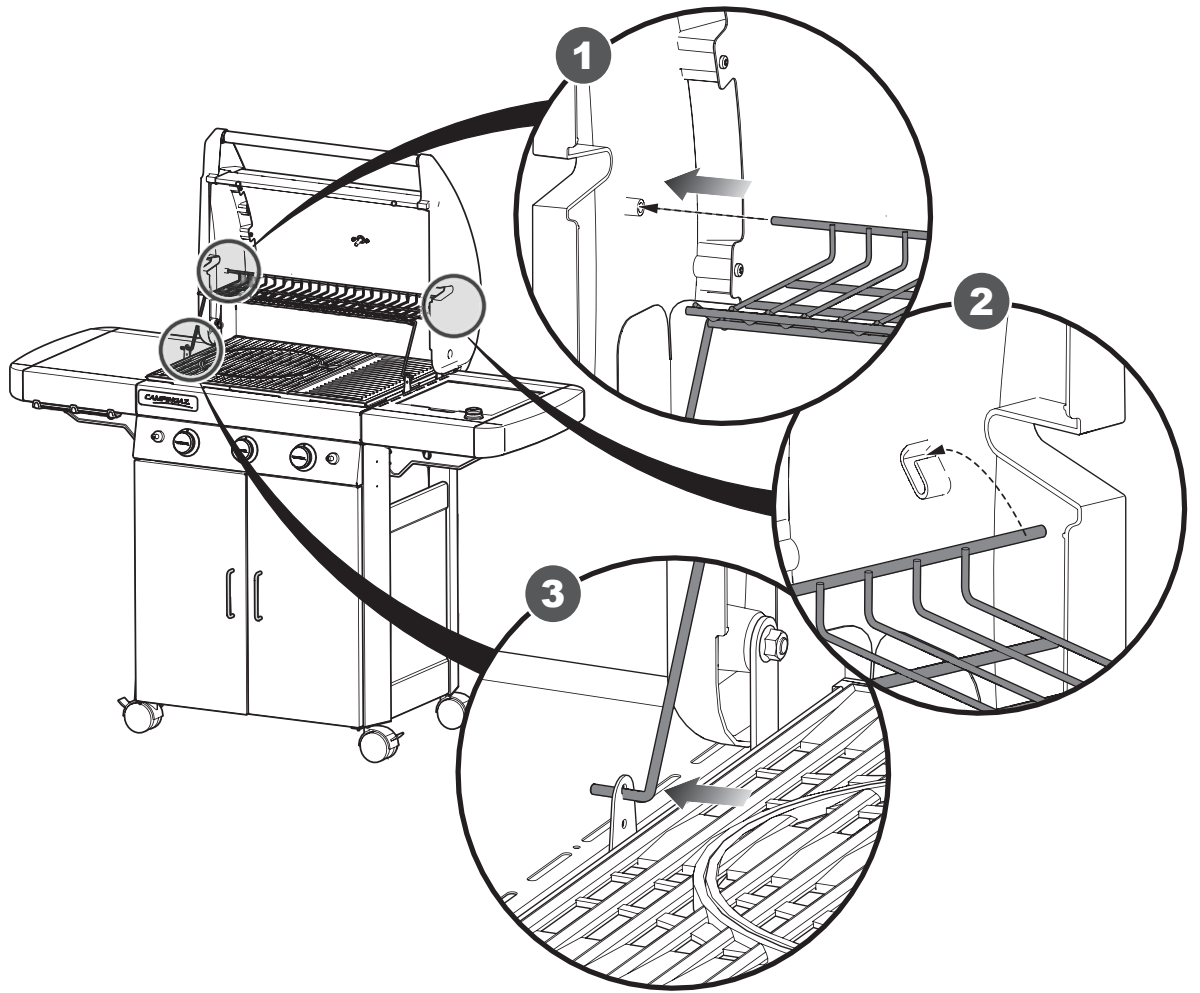


b



X 1







- FR - Quelque soit la hauteur H et le diamètre ou la largeur maximum D de la bouteille, ne pas placer la bouteille de gaz sous le barbecue.
- GB - Whatever the height H and diameter D or the maximum width of the gas cylinder, do not put the gas cylinder under the barbecue.
- DE - Gasflasche nicht unter den Grill stellen, ohne Rücksicht auf die Höhe H und den Durchmesser oder die maximale Breite D der Flasche.
- IT - Non sistemare la bombola del gas sotto il barbecue, indipendentemente dall'altezza H e dal diametro o dalla larghezza massimo/a D della bombola.
- ES - Sea cual sea la altura H y el diámetro o la anchura máxima D de la botella, no coloque la botella de gas debajo de la barbacoa.
- PT - Qualquer que seja a altura H e o diâmetro ou a largura máxima D da garrafa, não colocar a garrafa de gás sob o grelhador.
- NL - Wat de hoogte H en de diameter of de breedte D van de fles ook mag zijn, u dient de gasfles niet onder de barbecue te plaatsen.
- SE - Oavsett höjden H och diametern, eller behållarens maximala bredd D, placera inte gasbehållaren under grillen.
- NO - Uavhengig av høyden H og diameteren eller maksimumsbredden D på flasken, må du ikke plassere gassflasken under grillen.
- DK - Placér aldrig gasflasken under grillen, lige meget om flasken er indenfor højden H og har maksimum diameter eller bredde D.
- FI - Älä aseta kaasupulloa grillin alle, olipa sen korkeus H ja halkaisija tai suurin leveys D mikä tahansa.
- CZ - A je výška H, maximální průměr a šířka D lahve jakákoliv, nepokládejte plynovou lahev pod barbecue.
- HU - Bármekkora is legyen a palack „H” magassága vagy „D” maximális átmérője, soha ne helyezze a palackot a grillkészülék alá.
- HR - Bez obzira koje je boca visine H i promjera ili širine D, ne stavljajte plinsku bocu na roštilj.
- SI - Plinske jeklenke ne nameščajte pod žar, ne glede na njeno višino (H), premer ali maksimalno širino (D).
- SK - Nezávisle od výšky H a amximálneho priemeru alebo šírky D fľaše neumiestňujte plynovú fľašu pod gril.
- PL - Niezależnie od wysokości (H) i maksymalnej średnicy lub szerokości (D) butli nie wolno umieszczać butli gazowej pod grillen.
- GR - Μην τοποθετείτε τη φιάλη υγραερίου κάτω από το μπάρμπεκιου, ανεξαρτήτως του ύψους H και της διαμέτρου ή του μέγιστου πλάτους D της φιάλης.
- RO - Oricare ar fi înălțimea H i diametrul sau lățimea maximă D a buteliei, nu aezați butelia cu gaz sub grătar.
- BG - Каквито и да са стойностите на височината H и на диаметъра или максималната ширина D на бутилката, не поставяйте газовата бутилка под барбекюто.
- TR - Yüksekliği (H) ve azamî genişliği (D) ne olursa olsun, gaz tüpünün izgaranın altına yerleştirilmemesi gerekir.

