

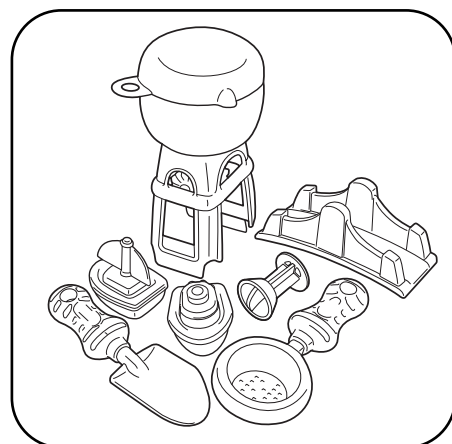
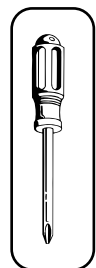


littletikes.com

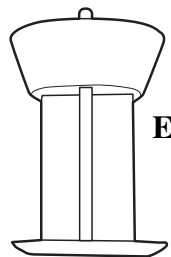
- Catalogue des produits
- Nouveaux jouets
- Service clientèle
- Pièces de rechange
- Concours publicitaire
- Rejoignez notre club
- Catálogo de productos
- Juguetes nuevos
- Servicio al cliente
- Piezas de repuesto
- Sorteos
- Unase a nuestro club
- Product catalog
- New toys
- Customer service
- Replacement parts
- Sweepstakes
- Join our club



401L



62401L103-6/07



ENGLISH

SAND & SEA™ PLAY TABLE

Ages: 2 - 6 years

Please save sales receipt for proof of purchase.

ADULT ASSEMBLY AND DISASSEMBLY REQUIRED.

⚠ WARNING:

- Keep these instructions for future reference.
- Prior to assembly, this package contains small parts: hardware which is a choking hazard and may contain sharp edges and sharp points. Keep away from children until assembled.
- Adult supervision required. Do not leave children unattended.
- Use this product on a firm, level surface and avoid using near swimming pools, on or near steps, hills or inclines.
- Do not allow children to sit, stand, play or climb on the top surface. Failure to do so may cause the product to become unstable.
- This product is intended for use by children ages 2 - 6 years.
- Intended for use with the supplied accessories only.
- Use only clean play sand and keep sand covered with lid when not in use.
- Use only clean water and drain out old water by pulling up on drain plug.
- When temperatures fall below 0°F/-18°C, outdoor use of this product is not recommended. In extreme cold, plastic materials lose resilience and may become brittle and crack upon impact. Store product in a warmer, protected place.

CONSUMER SERVICE TOLL-FREE NUMBER:

United States:

www.littletikes.com

1-800-321-0183

Monday - Friday
The Little Tikes Company
PO Box 2277
2180 Barlow Road
Hudson, Ohio 44236-0877

United Kingdom:

www.littletikes.co.uk

Little Tikes
MGA Entertainment
Ash House
19 Medicott Close
Blenheim Park

Oakley Hay Industrial Estate
Corby, Northants, NN18 9NF
Tel: + 44 1536 424 820
Fax: + 44 1536 424 829



Printed in Poland. D.R.©2007 The Little Tikes Company TM & © The Little Tikes Company, An MGA Entertainment company. LITTLE TIKES™ and all related logos, names, characters, distinctive likenesses and slogans, as well as the packaging and images appearing thereon, are the exclusive property of The Little Tikes Company. Please keep this address and packaging for reference since it contains important information. Contents, including specifications and colors, may vary from photos depicted on package. Instructions included. Please remove all packaging including tags, ties & tacking stitches before giving this product to a child.

LIMITED WARRANTY

The Little Tikes Company makes fun, high quality toys. We warrant to the original purchaser that this product is free of defects in materials or workmanship for one year * from the date of purchase (dated sales receipt is required for proof of purchase). At the sole election of The Little Tikes Company, the only remedies available under this warranty will be either replacement of the defective part of the product or refund of the purchase price of the product. This warranty is valid only if the product has been assembled and maintained per the instructions. This warranty does not cover abuse, accident, cosmetic issues such as fading or scratches from normal wear, or any other cause not arising from defects in material and workmanship.

USA and Canada: For warranty service or replacement part information, please visit our website at www.littletikes.com, call 1-800-321-0183 or write to: Consumer Service, The Little Tikes Company, 2180 Barlow Road, Hudson OH 44236, U.S.A. Some replacement parts may be available for purchase after warranty expires—contact us for details.

Outside USA and Canada: Contact place of purchase for warranty service. This warranty gives you specific legal rights, and you may also have other rights, which vary from country/state to country/state. Some countries/states do not allow the exclusion or limitation of incidental or consequential damages, so the above limitation or exclusion may not apply to you. *The warranty period is three (3) months for daycare or commercial purchasers.

FRANÇAIS

TABLE D'ENFANT

Age : 2 à 6 ans

Prière de conserver le reçu comme preuve d'achat.

LE MONTAGE ET LE DÉMONTAGE DOIVENT ÊTRE EFFECTUÉS PAR UN ADULTE

⚠ ATTENTION :

- Conserver ces instructions à titre de référence.
- Avant l'assemblage du produit, ce paquet contient des petites pièces de matériel qui peuvent présenter un risque d'étouffement, et des bords et des arrondis tranchants. Tenir hors de portée des enfants avant l'assemblage complet.
- La surveillance par un adulte est recommandée. Ne laisser jamais un enfant sans surveillance.
- Ce produit doit être utilisé sur une surface nivelée et solide. Dans la mesure du possible, ne l'utilisez pas près d'une piscine, sur des marches, des collines ou des surfaces inclinées ou à proximité de ces dernières.

- Ne laissez pas les enfants grimper, s'asseoir, jouer ou se mettre debout sur la surface de la table. De tels comportement peuvent rendre la table instable.
- Cet appareillage ne peut être utilisé que par des enfants âgés de 2 à 6 ans.
- Ne peut être utilisée qu'avec les accessoires fournis.
- N'utilisez que du sable propre et remettez le couvercle sur le jeu lorsqu'il n'est pas utilisé.
- N'utilisez que de l'eau propre et videz l'eau usée en enlevant le bouchon de vidange.
- Il est recommandé de ne pas utiliser le produit à l'extérieur à des températures inférieures à -18°C. Par temps extrêmement froid, le plastique perd de sa souplesse et peut devenir fragile et cassant. Mettre le produit à l'abri dans un endroit tempéré.

SERVICE CONSOMMATEURS

www.littletikes.fr

Little Tikes
MGA Entertainment
20 rue Saarinen, BP 50212
Immeuble Essen,
94518 Rungis Cedex
Tel : +33 (0)1 4990 0500
Fax : +33 (0)1 4990 0510



Imprimé aux Pologne.

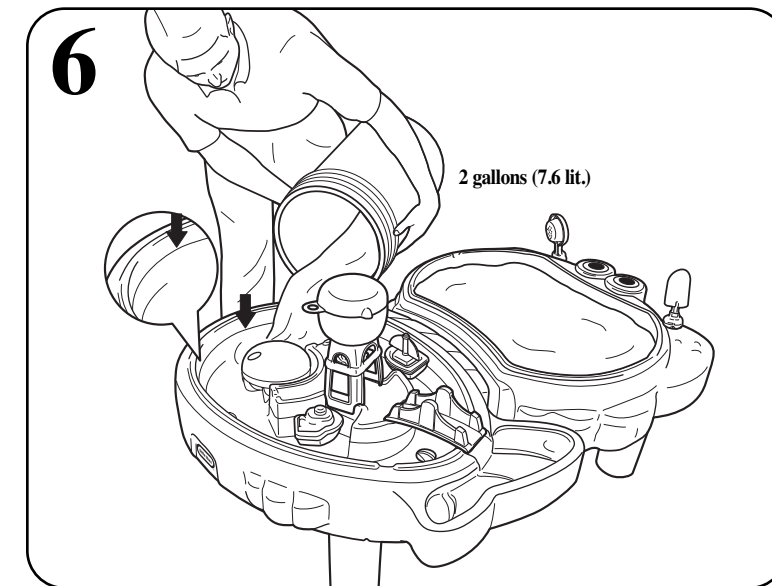
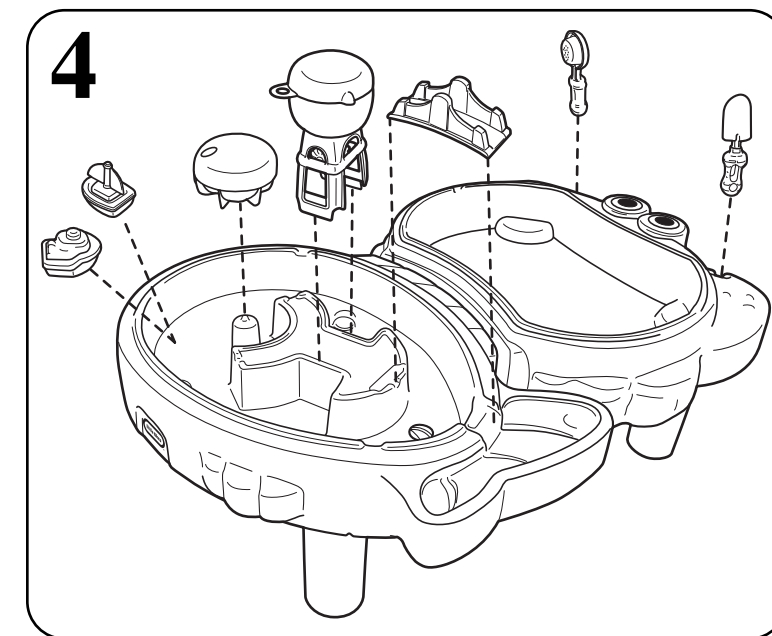
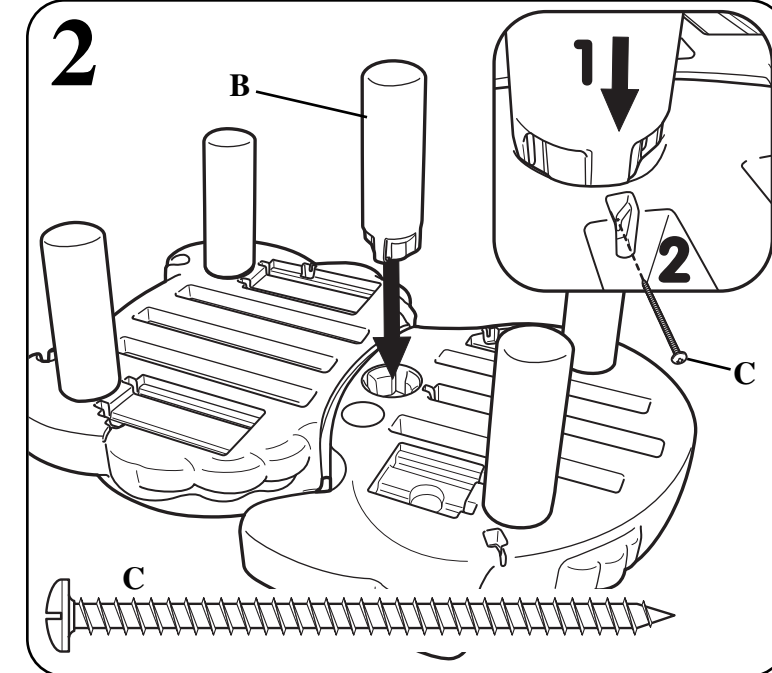
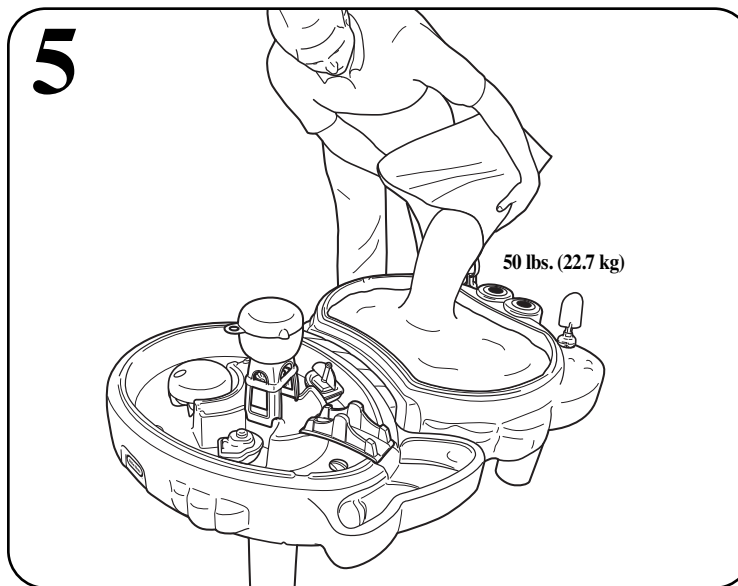
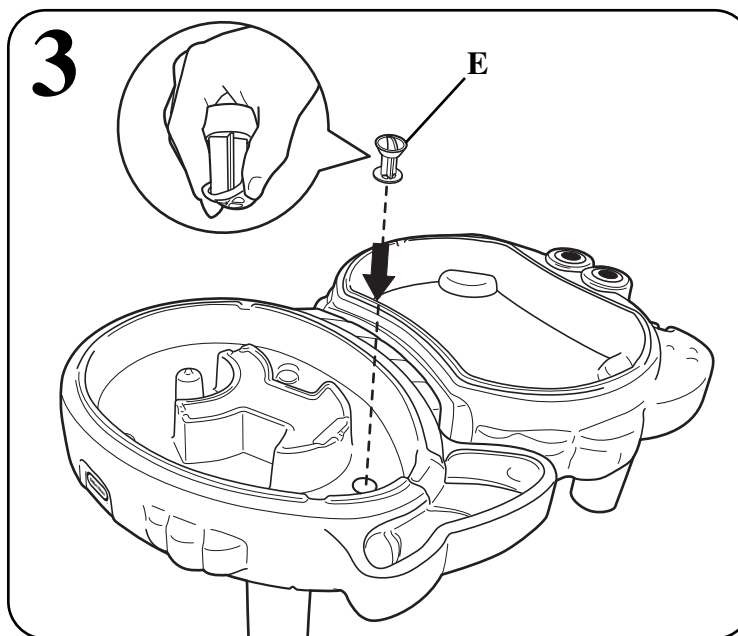
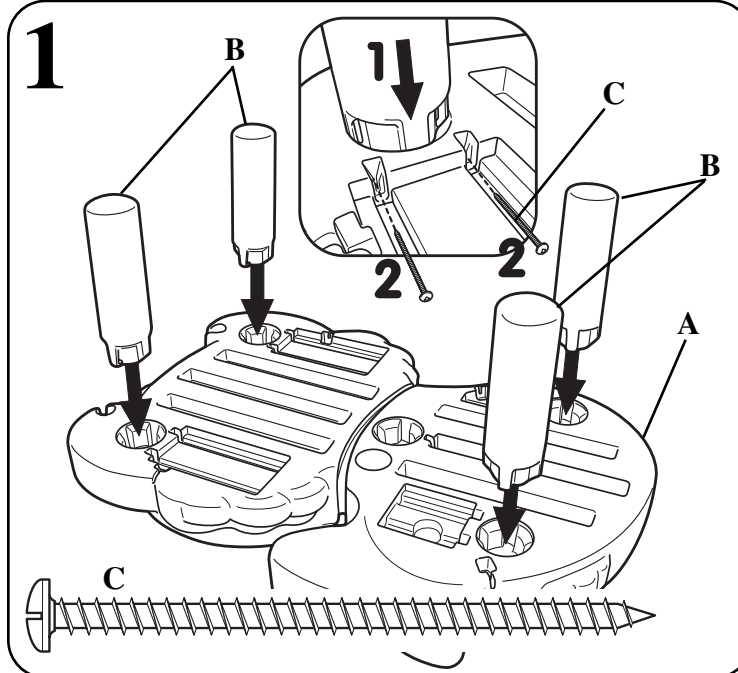
TM & © The Little Tikes Company, an MGA Entertainment Company. LITTLE TIKES™ ainsi que les marques afférentes et leurs représentations, logos, noms, emballages, personnages, slogans et images, sont des marques The Little Tikes Company. Merci de conserver cette adresse et cet emballage car ils contiennent des informations importantes. Merci d'enlever l'emballage, y compris les étiquettes, liens et fils cousus, avant de donner ce jouet à un enfant. Le contenu, y compris les spécifications et les couleurs, peut varier des illustrations de l'emballage. Instructions incluses.

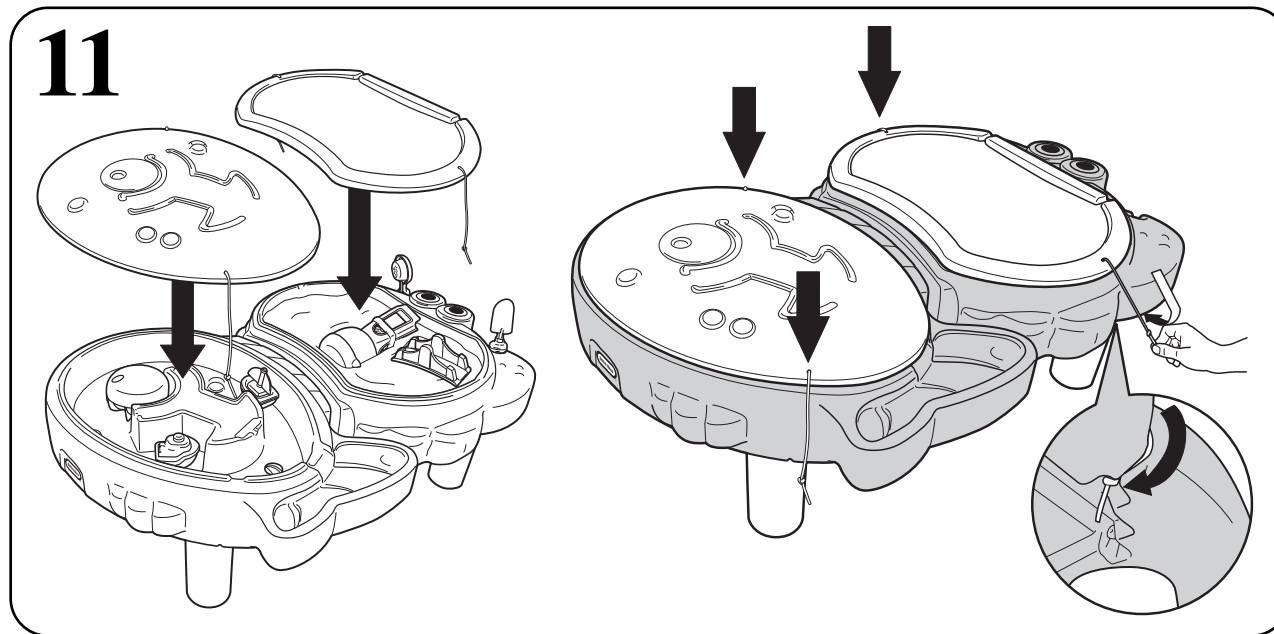
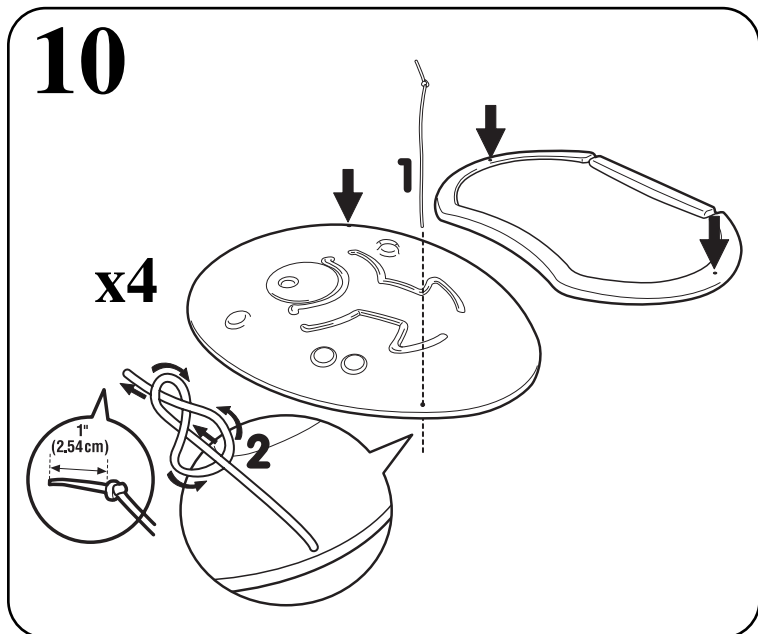
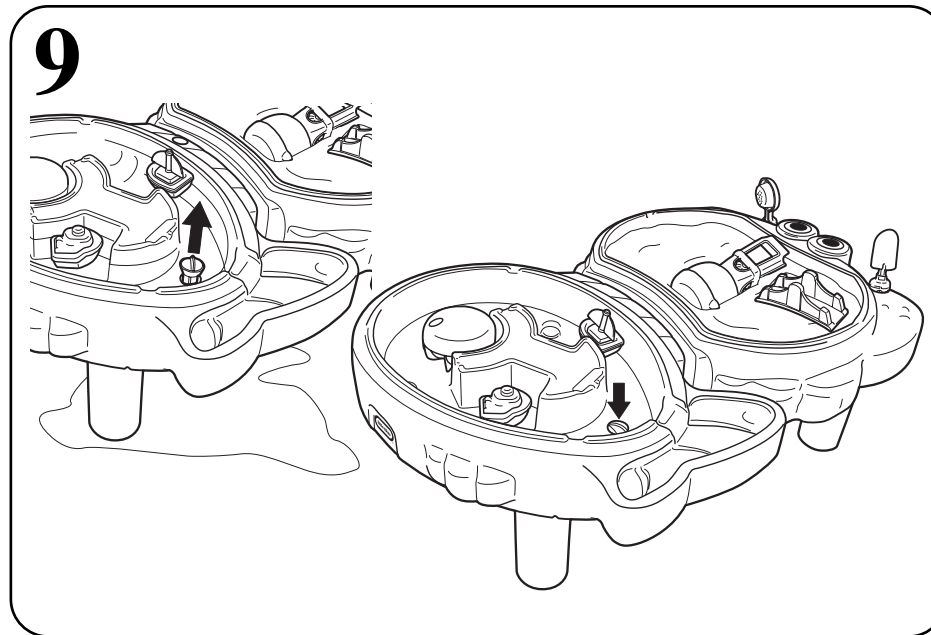
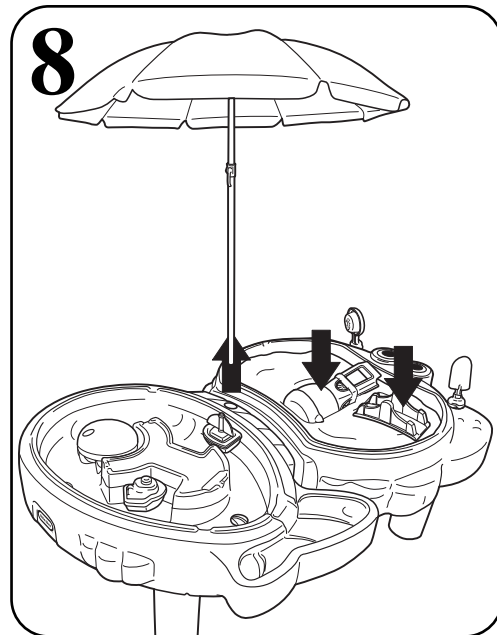
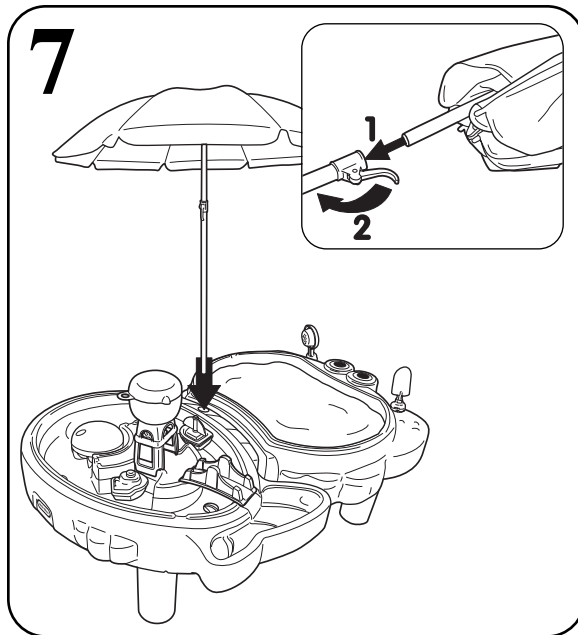
GARANTIE

The Little Tikes Company fabrique des jouets amusants de qualité exceptionnelle. Nous garantissons à l'acheteur d'origine que ce produit est exempt de vices de matériau ou de fabrication pendant une année* à compter de sa date d'achat (le reçu d'achat daté est exigé comme preuve d'achat). Au titre de la présente garantie, la seule responsabilité de The Little Tikes Company et le seul recours se limitent au remplacement des pièces défectueuses du produit ou au remboursement du prix d'achat du produit. La présente garantie est valable uniquement si le produit a été assemblé et entretenu conformément aux instructions fournies. La présente garantie ne couvre ni les dommages résultant d'une utilisation abusive ou d'un accident, ni l'apparence esthétique telle les décolorations ou les rayures dues à l'usage normale ou à toute autre cause ne relevant pas de vices de matériau ou de fabrication.

États-Unis et Canada: Pour obtenir des informations sur le service de garantie ou de remplacement des pièces veuillez visiter notre site Web : www.littletikes.com, appeler le 1-800-321-0183 ou écrire à : Consumer Service, The Little Tikes Company, 2180 Barlow Road, Hudson OH 44236, U.S.A. Certaines pièces de rechange peuvent être achetées après l'expiration de la garantie - veuillez nous contacter pour obtenir de plus amples informations.

À l'extérieur des États-Unis et du Canada : Veuillez contacter le magasin où le produit a été acheté pour vous informer sur le service de garantie. La présente garantie vous offre des droits spécifiques reconnus par la loi, mais il se peut que vous ayez d'autres droits qui varient de pays / province à pays / province. Certains pays ou certaines provinces





n'autorisent pas l'exclusion ou la limitation pour les dommages consécutifs ou fortuits, par conséquent la limitation ou l'exclusion qui précède peut ne pas s'appliquer à votre cas. *La période de garantie est de trois (3) mois pour les services de garderie et les acheteurs commerciaux.

- Este producto está diseñado para que lo usen niños entre 2 y 6 años solamente.
- Diseñado para usarse solamente con los accesorios provistos.
- Utilice solamente arena para jugar limpia y manténgala cubierta con una tapa cuando no se esté usando.
- Utilice solamente agua limpia. Vacíe el agua vieja quitando el tapón de desagüe.
- No se recomienda el uso de este producto al aire libre, cuando la temperatura baje a -18°C. En el frío extremo los materiales plásticos pierden elasticidad, se vuelven frágiles y se rompen con el impacto. Guarde este producto en un sitio cálido y protegido.

SERVICIO AL CLIENTE

www.littletikes.com
MGAe Little Tikes
Iberia
Avda. Burgos, 114.
1ª Planta.
Edificio Cetil.
28050 Madrid.
Tel : +34 902 212152
Fax : +34 902 212153



Impreso en Polonia.
TM & © The Little Tikes Company, an MGA Entertainment Company. LITTLE TIKES™ y todos los logos, nombres, caracteres, distintivos similares y eslogans, así como la caja y las imágenes ilustradas en el mismo son propiedad exclusiva de The Little Tikes Company. Por favor, conserve esta dirección y la caja del producto como referencia. Contiene información importante. Por favor retire la caja, etiquetas, ganchos y costuras antes de entregar este producto a un menor. El contenido, incluyendo los accesorios y colores, puede variar respecto de las fotos mostradas en la caja. Instrucciones en el interior.

ESPAÑOL

MESA DE JUGUETE

Edades: 2 a 6 años
Por favor guarde el recibo de venta como prueba de compra.

REQUIERE QUE LA ARME Y DESARME UN ADULTO.

- ▲ **ADVERTENCIA:**
- Guarde estas instrucciones para referencia futura.
- Antes de ensamblar los componentes, recuerde que el paquete contiene piezas pequeñas con las que los niños podrían atragantarse. Asimismo, posee bordes afilados y puntas aguzadas. Hasta no terminar de ensamblar todas las piezas, mantenga alejados a los niños.
- Se requiere la vigilancia de adultos. No deje desatendido al niño.
- Utilice este producto sobre una superficie firme y nivelada y evite usarlo cerca de piscinas, en o cerca de escalones, cuestras o pendientes.
- No permita que los niños se sienten, se pongan de pie, jueguen o trepen sobre la superficie superior. El no seguir estas instrucciones puede hacer que la estructura se vuelva inestable.

GARANTIA

La compañía Little Tikes fabrica juguetes divertidos de alta calidad. Le garantizamos al comprador original que este producto está libre de defectos de material o mano de obra por un año * a partir de la fecha de compra (se requiere el recibo de compra fechado como prueba). A exclusiva elección de la compañía Little Tikes, el único remedio disponible bajo esta garantía será el reemplazo de la parte defectuosa del producto o el reembolso del precio de compra de dicho producto. Esta garantía es válida solamente si el producto ha sido montado y mantenido según las instrucciones. Esta garantía no cubre abuso, accidente, aspectos cosméticos tales como el descoloramiento o las rayas como consecuencia de un uso normal, ni ningún otro problema que no surja de defectos de material o mano de obra.
Fuera de EE.UU. y Canadá: Póngase en contacto con el lugar de compra para el servicio de garantía. Esta garantía le otorga derechos legales específicos y es posible también que tenga otros derechos que varían según el país/estado. Algunos países/estados no permiten la exclusión o limitación de daños concomitantes o consecuentes, por lo cual la limitación o exclusión mencionada puede no aplicarse a usted. *El período de garantía es de tres (3) meses para guarderías o compradores comerciales.

DEUTSCH

TISCH FÜR SAND UND WASSER

Alter: 2 - 6 Jahre
Bitte den Kassenzettel als Beleg aufbewahren.

ZUSAMMEN-UND AUSEINANDERBAU NUR DURCH ERWACHSENE!

▲ WARNUNG:

- Diese Anleitungen zur späteren Einsicht aufbewahren!
- Vor der Montage enthält diese Packung Kleinteile: Metallteile, die eine Erstickungsgefahr darstellen und scharfe Kanten und Spitzen haben. Vor dem Zusammenbau von Kindern fernhalten.
- Überwachung durch Erwachsene notwendig. Lassen Sie Ihr Kind nicht unbeaufsichtigt.

- Benutzen Sie diesen Tisch auf einer stabilen, ebenen Fläche und vermeiden Sie die Benutzung in der Nähe von Swimmingpools, auf oder in der Nähe von Treppen, Bergen oder Abhängen.
- Kindern dürfen nicht auf der Spieloberfläche sitzen, stehen, spielen oder klettern. Ansonsten kann der Tisch instabil werden.
- Dieses Produkt ist nur für Kinder von 2 bis 6 Jahren vorgesehen.
- Die Benutzung ist nur mit den gelieferten Zubehörteilen vorgesehen.
- Benutzen Sie nur sauberen Spielsand und decken Sie den Sand mit einem Deckel ab, wenn er nicht benutzt wird.
- Benutzen Sie nur sauberes Wasser und lassen Sie altes Wasser ablaufen, indem sie den Abflusstöpsel ziehen.
- Nicht für den Gebrauch im Freien geeignet, wenn die Temperatur unter -18°C sinkt. In extremer Kälte verlieren die Plastikteile ihre Geschmeidigkeit, können spröde werden und bei Berührung brechen. Das Gerät an einem warmen, geschützten Platz lagern.

KUNDENSERVICE:

www.littletikes.com
MGA Entertainment GmbH
Röntgenstrasse 3,
64291 Darmstadt
Germany
Tel: +49 (0) 6151 36 0960
Fax: +49 (0) 6151 36 0969



TM & © The Little Tikes Company, eine Firma von MGA Entertainment. LITTLE TIKES™ und alle verwandten Logos, Namen, Charaktere, bestimmte Ähnlichkeiten und Claims sowie die Verpackung und deren Abbildungen sind exklusiv in Besitz von The Little

Tikes Company. Diese Verpackung bitte für mögliche Rückfragen aufbewahren. Sie enthält wichtige Informationen. Bitte entfernen Sie die Verpackung sowie jegliche Anhänger, Befestigungen und Fäden, bevor das Produkt in die Hände eines Kindes gelangt. Abweichungen des Inhalts in Farbe und Gestaltung gegenüber den Abbildungen auf der Verpackung vorbehalten. Anleitung enthalten.

GARANTIE

The Little Tikes Company stellt lustige, hochwertige Spielsachen her. Wir gewähren dem Erstkäufer vom Zeitpunkt des Erwerbs eine auf ein Jahr * befristete Garantie hinsichtlich Materialien und Verarbeitung (Kaufbeleg mit Datum ist erforderlich). Garantieleistungen erfolgen einzig nach dem Ermessen von The Little Tikes Company und beschränken sich auf den Ersatz des fehlerhaften Teils oder die Rückerstattung des Kaufpreises des Produktes. Garantieanspruch besteht nur, wenn das Produkt den Anweisungen entsprechend zusammengebaut und gewartet wurde. Die Garantie erstreckt sich nicht auf Missbrauch, Unfall, Schönheitsfehler wie Verblasen oder Kratzer durch normale Abnutzung oder alle anderen Ursachen, die sich nicht aus Material- oder Verarbeitungsfehlern ergeben.
Außerhalb der USA und Kanadas: Kontaktieren Sie bei Garantieansprüchen die Verkaufsstelle. Diese Garantie gibt Ihnen spezifische gesetzliche Rechte. Sie mögen noch weitere Rechte haben, die von Land/Staat zu Land/Staat unterschiedlich sind. Einige Länder/Staaten gestatten nicht den Ausschluss von beiläufig entstandenen oder Folgeschäden, so dass die obigen Einschränkungen auf Sie möglicherweise nicht zutreffen. *Die Garantiefrist beträgt drei (3) Monate für Kindertagesstätten oder kommerzielle Käufer.

ITALIANO

TAVOLO DI SABBIA E ACQUA

Età: da 2 a 6 anni
Conservate lo scontrino: è la vostra prova d'acquisto.

MONTAGGIO E SMONTAGGIO PER ADULTI.

▲ ATTENZIONE:

- Conservare queste istruzioni per futura consultazione.
- Prima dell'assemblaggio questa confezione contiene parti di piccole dimensioni, dispositivi di fissaggio che presentano il pericolo di soffocamento e con bordi e punti possibilmente affilati. Mantenere il tavolo lontano dai bambini fino al completamento dell'assemblaggio.
- È necessaria la sorveglianza di un adulto. Non indicato lasciare il bambino giocare senza supervisione.
- Adoperare questo prodotto su una superficie solida e a livello ed evitare di adoperarlo nei pressi di piscine, su o nei pressi di gradini, colline o piani inclinati.
- Non permettere ai bambini di sedersi sopra, starci in piedi, giocare o salirci sopra. L'insorveglianza di quanto precede potrebbe rendere il prodotto instabile.
- Questo prodotto è destinato solo all'uso di bambini tra i 2 e i 6 anni.
- Previsto per il solo uso con gli accessori in dotazione.
- Usare solo sabbia da gioco pulita e coprire la sabbia col coperchio quando non viene usata.
- Usare solo acqua pulita ed eliminare l'acqua già usata togliendo il tappo di scarico.
- Quando la temperatura esterna scende al di sotto dei -18°C, si sconsiglia l'uso della struttura. In caso di freddo intenso, i materiali plastici perdono elasticità, possono diventare fragili e rompersi in seguito a un urto. Riponetela la struttura in un luogo caldo e riparato.

SERVIZIO CLIENTI

www.littletikes.com
Little Tikes Italia
Selegiochi SRL
Via Leonardo da Vinci 19
20080 Casarile
Italy
Tel: +39 029 001 131
Fax: +39 02900 113 232

TM & © The Little Tikes Company, una società MGA Entertainment. LITTLE TIKES™ e tutti gli altri loghi, nomi, caratteri, contrassegni simili e slogan, nonché la confezione e le immagini presenti sul prodotto, sono di proprietà esclusiva di The Little Tikes Company. Conservate questo indirizzo e la confezione per riferimento futuro poiché contengono informazioni importanti. Il contenuto, comprese le specifiche e i colori, possono variare rispetto alle foto sulla confezione. Istruzioni incluse. Si prega di rimuovere tutti i materiali di imballaggio, incluse le etichette, i legacci e le graffette, prima di dare questo prodotto a un bambino.

GARANZIA

La Little Tikes Company fabbrica giocattoli divertenti e di ottima qualità. Garantiamo all'acquirente originale l'assenza di difetti di materiale o di manodopera del prodotto per il periodo di un anno * dalla data di acquisto (la prova d'acquisto è costituita dalla ricevuta d'acquisto datata). A sola discrezione della Little Tikes Company, gli unici rimedi disponibili secondo questa garanzia saranno la sostituzione della parte difettosa del prodotto o il rimborso del prezzo d'acquisto del prodotto medesimo. Questa garanzia è valida solo se il prodotto è stato assemblato e mantenuto secondo le istruzioni. In questa garanzia non rientrano abusi, incidenti, questioni cosmetiche come sbiadimento o sgraffiature dovute all'usura normale o a qualsiasi altra causa non derivante da difetti di materiale e manodopera.
All'esterno degli USA e del Canada: contattare il luogo d'acquisto per l'assistenza di garanzia. Questa garanzia vi conferisce diritti legali specifici e voi potete anche avere altri diritti, che variano da Paese/Stato a Paese/Stato. Alcuni Paesi/Stati non consentono l'esclusione o la limitazione di danni incidentali o consequenziali; pertanto la limitazione o l'esclusione di cui sopra potrebbe non applicarsi a voi. *Il periodo di garanzia è di tre (3) mesi per i commercianti o per le scuole materne.

POLSKI

STÓŁ Z PIASKIEM I WODĄ

Wiek: 2 - 6 lat
Prosimy zachować paragon jako dowód zakupu.

MONTAŻ I DEMONTAŻ POWINNA WYKONAĆ OSOBA DOROSŁA.

▲ UWAGA:

- Prosimy zachować tę instrukcję na wypadek ewentualnych wątpliwości.
- Niezmontowana zabawka zawiera małe części i materiały, które stwarzają niebezpieczeństwo połknięcia lub zranienia ostrymi krawędziami i narożnikami. Chronić przed dziećmi, zanim zabawka nie zostanie złożona.
- Zabawa powinna odbywać się pod opieką osób dorosłych. Nie należy pozostawiać dzieci bez takiej opieki.
- Produktu należy używać na mocnej, równej powierzchni. Nie używać w pobliżu basenów, schodów, wzniesień i pochyłości.
- Nie pozwalać dzieciom na siadanie, stanie, zabawę lub wspinięcie się na daszek. W przeciwnym razie produkt utraci stabilność.
- Produkt jest przeznaczony do zabawy dla dzieci w wieku 2 - 6 lat.
- Używać tylko do dołączonymi akcesoriami.
- Stosować tylko czysty piasek do zabawy i przykrywać go, kiedy produkt nie jest używany.
- Używać tylko czystej wody i spuszczać starą wodę, wyciągając korek.
- Kiedy temperatura spadnie poniżej -18°C, nie należy używać tego produktu na zewnątrz. W bardzo niskich temperaturach, materiały plastikowe tracą odporność i mogą stać się kruche i pękać w wyniku uderzeń. Przechowywać produkt w ciepłym, bezpiecznym miejscu.

OBSŁUGA KLIENTA

www.littletikes.com
Ul. Grottegera 14-15
76-200 Słupsk
Poland
tel. + 48 59 847 44 18
fax + 48 59 847 44 46



TM & © The Little Tikes Company, An MGA Entertainment Company. LITTLE TIKES™ i wszystkie powiązane logotypy, nazwy, znaki, cechy charakterystyczne i hasła, a także opakowanie i obrazy, są wyłączną własnością The Little Tikes Company. Adres i opakowanie należy zachować do konsultacji, ponieważ zawiera ważne informacje. Zawartość, w tym specyfikacja i kolory, mogą się różnić od zdjęć umieszczonych na opakowaniu. Instrukcja dołączonej. Przed przekazaniem tego produktu dziecku należy usunąć całe opakowanie, w tym etykiety, taśmy i zszywki.

GWARANCJA

Firma Little Tikes produkuje wesole zabawki wysokiej jakości. Kupujący otrzymuje od nas gwarancję, że nasz produkt jest wolny od wad w materiałach lub wykonaniu przez okres jednego roku? od daty zakupu (jako dowód zakupu wymagamy jest paragon opatrzony datą). Zgodnie z decyzją firmy Little Tikes do uprawnień konsumenta w ramach reklamacji będzie należała wymiana wadliwych części lub zwrot ceny zakupu produktu. Niniejsza gwarancja ma zastosowanie wyłącznie, jeśli produkt został zmontowany i jest konserwowany zgodnie z instrukcją. Gwarancja ta nie obejmuje przypadków niewłaściwego użycia, nieszczęśliwych wypadków, kwestii kosmetycznych takich jak utrata intensywności koloru czy zadrapania powstałe w wyniku normalnego użytkowania, ani też jakichkolwiek innych powodów nie wynikających z wad w materiałach lub wykonaniu.

USA i Kanada: Aby uzyskać pomoc w sprawie gwarancji, odwiedź stronę internetową www.littletikes.com, zadzwoń pod numer 1-800-321-0183 lub napisz na adres: Consumer Service, The Little Tikes Company, 2180 Barlow Road, Hudson OH 44236, U.S.A. Niektóre części wymienne są dostępne również po upływie gwarancji; w tej sprawie prosimy o kontakt z nami.

Poza granicami USA i Kanady: Aby uzyskać pomoc w sprawie gwarancji, należy skontaktować się ze sprzedawcą. Gwarancja ta przyznaje konsumentowi określone prawa, lecz nie ogranicza innych praw wynikających z obowiązujących przepisów prawnych, jakie mogą mu przysługiwać. W niektórych przypadkach niemożliwe będzie wyłączenie odpowiedzialności za uszkodzenia przypadkowe, a więc powyższe ograniczenia nie będą miały zastosowania.



NEDERLANDS

ZAND- EN WATERTAFEL

Leeftijd: 2 - 6 jaar
Bewaars a.u.b. uw kassabon als bewijs van aankoop.

MOET DOOR VOLWASSENEN GEASSEMBLEERD EN GEDEMONTEERD WORDEN.

Deze verpakking bevat kleine onderdelen. Uit de buurt van kinderen bewaren tot na de montage.

▲ WAARSCHUWING:

- Bewaar deze handleiding voor referentie.
- Voordat de tafel gemonteerd is, bevat dit pakket kleine onderdelen: bevestigingsmiddelen die verstikingsgevaar opleveren en die scherpe randen en punten kunnen hebben. Buiten bereik van kinderen houden totdat de tafel gemonteerd is.
- Installeer dit product op een stevige, vlakke ondergrond, vermijd installatie naast zwembaden, op of nabij een trap, heuvels of hellingen.
- Laat kinderen niet op het bovenvlak zitten, staan, spelen of klimmen. Hierdoor kan het product onstabiel worden.
- Dit product is uitsluitend bestemd voor gebruik door kinderen van 2 - 6 jaar.
- Alleen bestemd voor gebruik met de bijgeleverde accessoires.
- Alleen schoon speelzand gebruiken en het zand afdekken als het niet in gebruik is.
- Alleen met schoon water vullen en gebruikt water laten weglopen door de stop weg te nemen.

401L

- Gebruik dit product niet buiten als de temperatuur onder -18°C komt. Bij lage temperaturen wordt kunststof door een broos en kan breken als er tegenaan wordt gestoten. Berg het product op een warmere, beschutte ruimte.

CONSUMENTEN SERVICE

www.littletikes.nl

Little Tikes
MGA Entertainment,
PO Box 85,
1171 AB Badhoevedorp
The Netherlands

Sloterweg 303A-1
1171 VC Badhoevedorp
The Netherlands
Tel: +31 20 354 80 10
Fax: +31 20 659 80 34



TM & © The Little Tikes Company, an MGA Entertainment Company. LITTLE TIKES™ en alle gerelateerde logo's, namen, personages, karakteristieke kenmerken en slogans, evenals de verpakking en de hierop afgedrukte afbeeldingen zijn het exclusieve eigendom van The Little Tikes Company. Het adres en de verpakking bevatten belangrijke informatie, bewaar beide dus goed. Vervrijd al het verpakkingsmateriaal, inclusief labels, toetjes en nietjes voordat u dit product aan een kind geeft. De inhoud, met inbegrip van de specificaties en kleuren, kan afwijken van de foto's die op de verpakking zijn afgebeeld. Inclusief gebruiksaanwijzing.

GARANTIE

The Little Tikes Company vervaardigt leuk speelgoed van hoge kwaliteit. Wij garanderen de oorspronkelijke koper dat dit product gedurende één jaar* vanaf de datum van aankoop vrij zal zijn van materiaal- en productiefouten (gedateerde verkoopbon is vereist als bewijs van aankoop). Naar keuze van The Little Tikes Company bestaan de enige rechtsmiddelen die beschikbaar zijn in het kader van deze garantie uit vervanging van het defecte onderdeel van het product of restitutie van de verkoopprijs van het product. Deze garantie is alleen geldig als het product is gemonteerd en onderhouden volgens de instructies. Deze garantie omvat geen misbruik, ongevallen, cosmetische kwesties zoals verkleuring of krassen als gevolg van normale slijtage, of enige andere oorzaak dan materiaal- en productiefouten.

Buiten de Verenigde Staten en Canada: Neem contact op met uw verkoper voor meer informatie over de garantieservice. Deze garantie biedt u specifieke wettelijke rechten. Bovendien hebt u mogelijk nog andere rechten. Deze kunnen echter van land tot land of van staat tot staat verschillen. In sommige landen en staten is uitsluiting of beperking van incidentele of gevolgschade niet toegestaan, dus is de bovenstaande beperking of uitsluiting mogelijk niet op u van toepassing. *De garantietermijn bedraagt drie (3) maanden voor kinderdagverblijven of zakelijke klanten.

SVENSKA

SAND- OCH VATTENBORD

Ålder 2 - 6 år

Spara kvittot för framtida behov.

MÅSTE MONTERAS OCH

DEMONTAS AV EN VUXEN PERSON.

Denna förpackning innehåller små delar. Håll den på avstånd från barn tills den monterats.

⚠ VARNING!

- Spara dessa anvisningar för framtida bruk.
- Före montering; denna förpackning innehåller små delar: artiklar som utgör kvävningsskador och som kan ha vassa kanter och skarpa spetsar. Håll alltid delarna på avstånd från barn tills enheten har monterats.
- Använd denna produkt på ett fast, plant underlag, och använd den inte nära simbassänger, på eller nära trappor, kullar eller lutande underlag.
- Låt inte barn sitta, stå, leka eller klättra ovanpå bordet. Om dessa varningar inte beaktas kan produkten bli instabil.
- Denna produkt är endast avsedd för barn i åldern 2-6 år.
- Endast avsedd för användning med de medföljande tillbehören.
- Använd endast ren sand och se till att sanden är täckt med ett lock när produkten inte används.
- Använd endast rent vatten och tappa ut gammalt vatten genom att dra ut dräneringspluggen.
- När temperaturen sjunker under -18°C är det inte lämpligt att ha produkten utomhus. I extrem kyla förlorar plastmaterialet sin elasticitet och blir sprött och kan spricka. Förvara denna produkt på varm och skyddad plats.

CONSUMER SERVICE

www.littletikes.com

TOP-TOY A/S
Roskildevej 16,
Tune
DK-4000 Roskilde
Denmark
Tel: +45 46 16 36 56
Fax: +46 46 16 36 86



TM och © The Little Tikes Company, ett MGA Entertainment-företag. LITTLE TIKES™ och alla relaterade logotyper, namn, tecken, distinkta likheter och slogan, såväl

som den paketering och de bilder som visas därpå, är exklusiv egendom som tillhör The Little Tikes Company. Behåll den här adressen och paketeringen som referens eftersom den innehåller viktig information. Innehåll, inklusive specifikationer och färger, kan variera från de foton som finns på paketet. Bruksanvisning ingår. Ta bort all paketering inklusive etiketter, snören och träckelstygn innan du ger produkten till ett barn.

GARANTI

Little Tikes Company tillverkar roliga leksaker av högsta kvalitet. Vi garanterar den ursprungliga köparen att denna produkt är fri från defekter i material och utförande under ett år* från inköpsdatum (ett daterat inköpskvitto krävs som bevis). Enligt Little Tikes Company's omfattande garanti är den enda godtagbara undantaget från denna garanti, antingen utbyte av produktens defekta del, eller återbetalning av inköpspriset för produkten. Denna garanti gäller endast om produkten har monterats och underhållits enligt de utfärdade anvisningarna. Denna garanti gäller inte i fall av misskötsel, olycka, kosmetiska defekter, som exempelvis blekning eller repor från normalt slitage, eller någon annan skada som orsakats av defekter i material och utförande.

Utöver USA och Kanada: Kontakta säljaren för garantiservice. Denna garanti ger dig vissa lagliga rättigheter och du kan också ha andra rättigheter som varierar mellan olika länder eller stater. Vissa länder/stater tillåter inte exklusiv och/eller begränsning av tillfälliga skador eller följskador, vilket innebär att oavsänt begränsning eller exklusiv kanske inte gäller dig. *Garantiperioden är tre (3) månader för daghem och kommersiella köpare.

DANSK

SAND- OG VANDLEGEBORD

Til aldersgruppen 2 - 6 år

Gem venligst kvitteringen som bevis på køb.

SKAL SAMLES OG SKILLES AD AF EN VOKSEN.

Denne pakke inderholder små dele. Disse skal opbevares utlængeligt for børn indtil udstyret samles.

⚠ ADVARSEL:

- Bevar instruktionerne til senere reference.
- Før legetøj samles, indeholder denne pakke små dele: isenkram, som udgør en kvælningsfare og som kan have skarpe kanter og skarpe spidser. Holdes væk fra børn, indtil det er samlet.
- Brug dette produkt på en solid, vandret overflade, og undgå brug i nærheden af svømmebassiner eller på eller i nærheden af trin, bakker eller skråninger.
- Tillad ikke børnene at sidde, stå, lege eller klatre ovenpå bordets overflade. Ellers kan produktet blive ustabil.
- Dette produkt er kun beregnet til børn mellem 2 og 6 år.
- Kun beregnet til brug sammen med det medleverede tilbehør.
- Brug kun rent legesand og hold sandet tildækket med låget, når det ikke er i brug.
- Brug kun rent vand og aftap gammelt vand ved at trække bundproppen op.
- Når temperaturen falder under -18°C, anbefales undendørsbrug af produktet ikke. Ved meget lave temperaturer mister plastmaterialet sin smidighed og kan blive skørt og gå i stykker ved stød. Produktet skal opbevares varmt og beskyttet.

KUNDESERVICE

www.littletikes.com

TOP-TOY A/S
Roskildevej 16,
Tune
DK-4000 Roskilde
Denmark
Tel: +45 46 16 36 56
Fax: +46 46 16 36 86



TM & © The Little Tikes Company, En virksomhed under MGA Entertainment. LITTLE TIKES™ og alle relaterede logoer, navne, figurer, tydelige ligheder og slogan, samt emballage og billeder herpå tilhører udelukkende The Little Tikes Company. Behold denne adresse og emballage til eventuel senere brug, da disse indeholder vigtige oplysninger. Indhold, herunder specifikationer og farver, kan afvige fra billederne på pakken. Vejledning inkluderet. Fjern all emballage, herunder mærkater, bånd & sammenrømninger før dette produkt gives til et barn.

GARANTI

Little Tikes Company laver sjovt legetøj af høj kvalitet. Vi garanterer over for den oprindelige køber, at dette produkt er fri for fejl i materiale eller håndværket i et år* fra købsdatoen (dateret salgskvittering er påkrævet som bevis på køb). Little Tikes Company bestemmer udelukkende hvilke udbedringer, der vil være gældende i henhold til denne garanti og disse vil enten være udskitning af de defekte dele af produktet eller refundering af produktets købspris. Denne garanti er kun gyldig såfremt produktet er blevet samlet og vedligeholdt som vejledningen foreskriver. Denne garanti dækker ikke misligholdelse, uheld, almindelige skønhedsfejl såsom blegning eller mærker efter slitage eller alle andre fejl, der ikke henrører under fejl ved materialet og håndværket.

Udenfor USA og Kanada: Kontaktsed vedrørende køb af garantiservice. Denne garanti giver dig specifikke juridiske rettigheder og du kan også have andre rettigheder, som varierer fra land/stat til land/stat. Vise lande/stater tillader ikke eksklusiv eller begrænsning af uheldige eller følgeskader; derfor gælder ovenstående begrænsning eller eksklusiv måske ikke dig. *Garantiperioden er på tre (3) måneder for børnehaver eller kommersielle købere.

NORSK

SAND- OG VANNBORD

Ålder over 2 - 6 år

Kvitteringen bør gjemmes som bevis på at innkjøpet har funnet sted.

SKAL MONTERES OG DEMONTERES AV VOKSNE.

Denne esken inneholder små deler. Oppbevares utlengelig for barn til den er ferdig satt sammen.

⚠ ADVARSEL:

- Oppbevar disse bruksanvisningene til senere bruk.
- Esken inneholder små deler for montering: skruer/mutre med skarpe kanter og spisser, som medfører kvælningsfare. Oppbevares utlengelig for barn til produktet er ferdig montert.
- Oppsyn av voksne er anbefalt. Barn skal ikke leke uten tilsyn.
- Bruk produktet på en fast og jevn flate. Unngå bruk ved svømmebassenger og på eller ved trapper, skrenter eller skråninger.
- Barn skal ikke sitte, stå, leke eller klatre opp produktet, da det kan bli ustabil.
- Dette produktet er bare beregnet på barn fra 2 - 6 år.
- Skal bare brukes med medfølgende tilbehør.
- Bruk bare ren sand. Dekk til sanden med et lokk når den ikke er i bruk.
- Bruk bare rent vann. Tøm ut brukt vann ved å dra ut proppen.
- Utendørs bruk av dette produktet anbefales ikke når temperaturen er under -18 grader C. Sterk kulde kan gjøre plastmateriale sprø og lite fleksible. De kan derfor lett bli ødelagt.

KUNDESERVICE

www.littletikes.com

TOP-TOY A/S
Roskildevej 16,
Tune
DK-4000 Roskilde
Denmark
Tel: +45 46 16 36 56
Fax: +46 46 16 36 86



TM & © The Little Tikes Company. Et MGA Entertainment-selskap. LITTLE TIKES™ og alle beslektede logoer, navn, skikkelser, tydelige likheter og slagord, så vel som emballasje og bilder som vises på den, er eksklusiv eiendom til The Little Tikes Company. Ta vare på denne adressen og emballasjen som referanse siden den inneholder viktig informasjon. Innhold, inkludert spesifikasjoner og farger, kan variere fra fotografier som ble vist på pakken. Bruksanvisning inkludert. Fjern all emballasje inkludert merkelapper, bånd & stifter før produktet blir gitt til et barn.

BEGRENSET GARANTI

Little Tikes Company lager morsomme leker av høy kvalitet. Vi garanterer den opprinnelige kjøperen at dette produktet er uten defekter i materialer eller fabrikkasjon i et år* fra kjøpedatoen. (Det kreves datert kvittering som bevis på kjøp.) De eneste erstatningsmidler tilgjengelig under denne garantien vil være enten utskifting av den defekte delen av produktet eller refusjon av kjøpsprisen for produktet, kun etter Little Tikes Company's skjønn. Denne garantien gjelder kun hvis produktet er satt sammen og vedlikeholdt i følge bruksanvisningen. Denne garantien dekker ikke misbruk, uheld, kosmetiske spørsmål slik som falmning eller oppskraping fra normal bruk eller alle andre grunner som ikke oppstår pga. defekter i materiale eller fabrikkasjon. **Utøver USA og Canada:** Ta kontakt med stedet hvor produktet ble kjøpt for service dekket av garanti. Denne garantien gir deg visse juridiske rettigheter, og du kan også ha andre rettigheter som varierer fra land/delstat til land/delstat. Enkelte land/delstater anerkjenner ikke unntak for eller begrensninger i erstatningsansvaret for påløpne skade eller følgeskade, så begrensningen eller unntaket ovenfor gjelder ikke nødvendigvis for deg. *Garantiperioden er tre (3) måneder for dagheim eller kommersielle kjøpere.

PORTUGUÊS

MESA DE ÁGUA E AREIA

Idades: 2 a 6 anos

Guarde a nota fiscal como comprovante de compra.

A MONTAGEM E A DESMONTAGEM DEVEM SER FEITAS POR UM ADULTO.

Esta embalagem contém peças pequenas. Mantenha-a fora do alcance das crianças até terminar de montar o produto.

⚠ ATENÇÃO:

- Guarde estas instruções para futuras consultas.
- Antes da montagem completa da mesa, mantenha-a fora do alcance das crianças. O pacote contém peças pequenas e afiadas que podem ser facilmente ingeridas, e ferragens pontudas que oferecem perigo as crianças.
- Requer supervisão de um adulto. Não deixe as crianças brincando sozinhas.
- Este produto deve ser usado em uma superfície firme e plana, afastado de piscinas, degraus, encostas e ladeiras.



62401L202-6/07

- Não se deve permitir às crianças que se sentem, fiquem de pé, brinquem ou subam na superfície do produto. Isto pode desequilibrar o produto.
- Este produto deve ser usado apenas por crianças entre 2 e 6 anos de idade.
- Só deve ser usado com os acessórios fornecidos.
- Use apenas areia limpa e mantenha a areia coberta com a tampa quando não estiver em uso.
- Use apenas água limpa; a água usada deve ser escoada destampando-se o ralo.
- Quando a temperatura estiver abaixo de -18°C, não é recomendável deixá-lo ao ar livre. Em temperaturas muito baixas o plástico pode rachar. Guarde então o brinquedo num local seco e protegido.

SERVIÇO AO CONSUMIDOR

www.littletik.es.com

MGAe Little Tikes

Iberia

Avda. Burgos, 114.

1ª Planta.

Edificio Cetil.

28050 Madrid.

Tel : +34 902 212152

Fax : +34 902 212153



TM & © The Little Tikes Company, Uma empresa da MGA Entertainment. LITTLE TIKES™ e todos os logótipos, nomes, personagens, elementos distintivos e slogans relacionados, bem como a embalagem e as imagens nela apresentadas são propriedade exclusiva da The Little Tikes Company. Guarde esta morada e a embalagem para consulta, pois esta contém informações importantes. O conteúdo, incluindo especificações e cores, pode diferir das fotografias apresentadas na embalagem. Inclui instruções. Por favor, retire todos os materiais de embalagem, incluindo etiquetas, fitas e agrafos, antes de dar o produto a uma criança.

GARANTIA

A Little Tikes Company fabrica brinquedos divertidos e de alta qualidade. Garantimos ao consumidor original que este produto não tem defeitos de materiais ou fabricação. A garantia é válida por um ano* a partir da data da compra (é necessário apresentar a nota fiscal como comprovante). A critério único e exclusivo da The Little Tikes Company, os únicos recursos desta garantia são a substituição da peça defeituosa do produto ou o reembolso do preço de compra do produto. Esta garantia só é válida se o produto for montado e mantido de acordo com as instruções. A garantia não cobre abusos, acidentes, questões de aparência como desbotamento e arranhes decorrentes de um desgaste normal, ou qualquer outra causa não decorrente da qualidade dos materiais ou da fabricação.

Fora dos EUA e do Canadá: Contate o local de compra para a prestação de serviços da garantia. Esta garantia lhe confere direitos legais específicos e você ainda pode contar com outros direitos que variam de estado para estado. Alguns estados não permitem a exclusão ou limitação de responsabilidade incidental ou consequential, portanto a limitação ou exclusão acima pode não ser válida no seu caso. *O período desta garantia é de 3 (três) meses no caso de uso em creches ou uso comercial.

SUOMI

HIEKKA- JA VESIPÖYTÄ

2-6 vuoden ikäisille

Ole hyvä ja säilytä kassakuitti ostotositteena.

AIKUISEN KOOTTAVA JA PURETTAVA.

Tämä pakkaus sisältää pieniä osia. Pidettävä lasten ulottumattomissa ennen kokoonpanoa.

⚠ VAARA:

- Säilytä nämä ohjeet tulevaisuuden varalta.
- Ennen kokoonpanoa on huomattava, että tässä pakkauksessa on pieniä osia, jotka aiheuttavat tukehtumisvaaran ja joissa voi olla teräviä reunoja ja kärkiä. Ne on pidettävä poissa lasten ulottuvilta ennen kokoonpanoa.
- Tämä väline on asetettava tukevalle, vaakasuoralle pinnalle; sitä ei saa sijoittaa uima-altaan lähelle eikä portaille, mäkeen tai muulle kaltevalle pinnalle tai niiden läheisyyteen.
- Lasten ei saa antaa istua, seistä, leikkiä eikä kiipeillä väliineen päällä, sillä muutoin väliineestä voi tulla epävakaa.
- Tämä tuote on tarkoitettu ainoastaan 2–6-vuotiaille lapsille.
- Tarkoitettu käytettäväksi ainoastaan mukana tulevien lisävarusteiden kanssa.
- Vain puhdasta leikkihiekkää saa käyttää ja hiekkaa on peitettävä kannella, kun välineä ei ole käytössä.
- Vain puhdasta vettä saa käyttää ja vanha vesi on tyhjennettävä irrottamalla tyhjennustulppa.
- Tämän tuotteen käyttöä ei suositella ulkona, jos lämpötila laskee alle -18° C. Äärimmäisen kylmässä lämpötilassa muovיאineet menettävät joustavuutensa ja saattavat haurastua ja murtua isk usta alaisena. Säilytä tuote lämpimässä, suojatussa paikassa.

KULUTTAJAPALVELU

www.littletik.es.com

AMO OY

Valimotie 4, P.O. Box 11, 00382

Helsinki

Phone: +358 9 5607 260

Fax: +358 9 852 558 281

www.lasentartvike.fi



TM & © The Little Tikes Company, MGA Entertainment yhtiö. LITTLE TIKES™ ja kaikki siihen liittyvät logot, nimet, tunnusmerkit, selvät yhdenmuotoisuudet ja mainoslauseet sekä pakkaukset ja niissä olevat kuvat ovat The Little Tikes Companyn

yksinomaista omaisuutta. Tämä osoite ja pakkaus on säilytettävä myöhempää tarvetta varten, sillä ne sisältävät tärkeitä tietoja. Sisältö, tekniset tiedot ja värit mukaan lukien, voi erota pakkauksessa olevista valokuvista. Ohjeet toimitetaan mukana. Pakkaus, mukaan lukien laput, narut ja harsimalangat, on poistettava kokonaan ennen kuin tämä tuote annetaan lapselle.

RAJOITETTU TAKUU

Little Tikes Company valmistaa hauskoja, laadukkaita leluja. Takaamme alkuperäiselle ostajalle, että tässä tuotteessa ei ole aine- eikä valmistusvirheitä yhden vuoden* ajan ostopäivästä lähtien (ei vaurioituneita vanustettuja ostokuitteja vaaditaan todistuksena ostosta). Little Tikes Companyn yksinomaisten valinnan mukaan ostajalle annettavana ainoana korvauksena on tämän takuun perusteella joko tuotteen virallisen osan vaihtaminen tai tuotteen ostohinnan takaisinmaksu. Tämä takuu on voimassa vain siinä tapauksessa, että tuote on koottu ja siirä on huolehdittu ohjeiden mukaisesti. Tämä takuu ei kata väärinkäyttöä, onnettomuutta, kosmeettisia seikkoja, kuten normaalkäytöstä aiheutuva haalistuminen tai naarmuuntuminen, eikä muitakaan seikkoja, jotka eivät ole aiheutuneet aine- tai valmistusvirheistä.

USA:n ja Kanada ulkopuolella: Takuupalvelun saa ottamalla yhteyden tuotteen myyneeseen liikkeeseen.

Tämä takuu antaa ostajalle tiettyjä laillisia oikeuksia. Ostajalla voi olla myös muita oikeuksia, jotka vaihtelevat maasta toiseen. Jotkin maat eivät salli satunnaisen tai seuraamusvähinkojen pois jättämistä tai rajoittamista, joten edellä mainittu rajoitus tai pois jättäminen ei ehkä koske ostajaa.*Takuuaika on kolme (3) kuukautta, jos ostajana on päivähoitola tai liikeyritys.

ΕΛΛΗΝΙΚΑ

ΤΡΑΠΕΖΙ ΜΕ ΑΜΜΟ & ΝΕΡΟ

Ηλικίες 2 - 6 ετών

Φυλάξτε την απόδειξη σας ως τεκμήριο αγοράς.

ΑΠΑΙΤΕΙΤΑΙ ΣΥΝΑΡΜΟΛΟΓΗΣΗ ΑΠΟ ΕΝΗΛΙΚΟ.

⚠ ΠΡΟΕΙΔΟΠΟΙΗΣΗ

- Φυλάξτε αυτές τις οδηγίες για μελλοντική αναφορά.
- Πριν τη συναρμολόγηση, σημειώστε ότι η συσκευασία περιέχει μικρά εξαρτήματα: το υλικό πιθανόν να προκαλέσει κίνδυνο ασφυξίας και να περιέχει κοφτερές άκρες και μύτες. Φυλάξτε το μακριά από τα παιδιά μέχρι τη συναρμολόγηση.
- Χρειάζεται η επίβλεψη ενός ενήλικα. Μην αφήνετε τα παιδιά ανεπίβλεπτα.
- Χρησιμοποιήστε αυτό το προϊόν σε σταθερή, επίπεδη επιφάνεια και αποφύγετε τη χρήση κοντά σε πισίνες, πάνω ή κοντά σε σκάλες, λόφους ή επικλινείς επιφάνειες.
- Μην επιτρέψετε στα παιδιά να κάθονται, να στέκονται ή να σκαφαλώνουν στην επάνω επιφάνεια. Αν δεν ακολουθήσετε αυτούς τους κανόνες το προϊόν μπορεί να γίνει ασταθές.
- Αυτό το προϊόν είναι φτιαγμένο για παιδιά ηλικίας 2-6 ετών.
- Χρησιμοποιείτε μόνο τα συμπεριλαμβανόμενα αξεσουάρ.
- Χρησιμοποιείτε μόνο καθαρή άμμο και σκεπάζετε την με το καπάκι όταν δεν χρησιμοποιείτε το προϊόν.
- Χρησιμοποιείτε μόνο καθαρό νερό και αδειάστε το παλιό νερό τραβώντας το καπάκι του σιφονιού.
- Δε συνιστάται η χρήση αυτού του προϊόντος σε εξωτερικό χώρο όταν η θερμοκρασία είναι χαμηλότερη από 18 AC. Κάτω από συνθήκες υπερβολικά χαμηλών θερμοκρασιών, τα πλαστικά υλικά χάνουν την ελαστικότητά τους και μπορεί να γίνουν εύθραυστα και να σπάσουν σε τυχόν σύγκρουση. Να αποθηκεύετε το προϊόν σε πιο θερμό, προστατευμένο μέρος.

ΕΞΥΠΗΡΕΤΗΣΗ ΠΕΛΑΤΩΝ

Έχετε κάποια ερώτηση ή επιθυμία σχετικά με αυτό το προϊόν; Παρακαλούμε ελάτε σε επαφή με το κατάστημα από όπου το προϊόν αγοράστήτε. Εάν χρειάζεστε επιπρόσθετη βοήθεια, επικοινωνήστε με τον τοπικό διανομέα. Εάν ακόμη έχετε κάποιο πρόβλημα ή ερώτηση, παρακαλούμε να μας γράψετε στην ακόλουθη διεύθυνση:

Little Tikes Greece
17 Mavromichali Street
Filothei
Athens
15237 Greece
Tel/Fax: +3021 6812 985



TM & © The Little Tikes Company, Μια εταιρία ψυχαγωγίας της MGA. Η επωνυμία LITTLE TIKES® και όλα τα σχετικά λογότυπα, ονόματα, χαρακτήρες, σφραγίδες ομοιώματα και ολόγραμμα, καθώς και οι συσκευασίες και οι εικόνες που εμφανίζονται σε αυτές, αποτελούν αποκλειστική ιδιοκτησία της εταιρίας The Little Tikes Company. Παρακαλούμε κρατήστε αυτή τη διεύθυνση και τη συσκευασία για μελλοντική αναφορά καθώς περιέχει σημαντικές πληροφορίες. Τα περιεχόμενα, συμπεριλαμβανομένων των προδιαγραφών και των χωρισμάτων, ενδέχεται να διαφέρουν από τις φωτογραφίες που εμφανίζονται στη συσκευασία. Περιλαμβάνονται οδηγίες. Παρακαλούμε αφαιρέστε ολόκληρη τη συσκευασία, τις ετικέτες και τις σφραγίδες πριν δώσετε το παιχνίδι στο παιδί.

ΠΕΡΙΟΡΙΣΜΕΝΗ ΕΓΓΥΗΣΗ

Η Little Tikes Company κατασκευάζει διασκεδαστικά παιχνίδια υψηλής ποιότητας. Εγγυώμαστε στον αρχικό αγοραστή ότι το παρόν προϊόν δεν θα έχει ελαττώματα ούτε υλικών ούτε κατασκευής επί ένα χρόνο* από την ημερομηνία αγοράς (χρειάζεται χρονολογημένη απόδειξη πώλησης ως τεκμήριο αγοράς). Κατά την αποκλειστική χρήση της Little Tikes Company, οι μόνοι αποζημιώσεις που παρέχονται με την παρούσα εγγύηση θα είναι είτε η αντικατάσταση του ελαττωματικού εξαρτήματος του προϊόντος ή η επιστροφή της αξίας αγοράς του προϊόντος. Η παρούσα εγγύηση ισχύει μόνο αν το προϊόν συναρμολογήθηκε και συντηρήθηκε σύμφωνα με τις οδηγίες. Η παρούσα εγγύηση δεν καλύπτει κατάχρηση, ατύχημα, αισθητικά θέματα όπως το ξεβάμμα ή οι γρατσουνιές από τη συνήθη φθορά, ούτε καμιά άλλη αιτία που δεν οφείλεται σε ελαττώματα υλικών ή κατασκευής.

Εξτός ΗΠΑ και Καναδά: Επικοινωνήστε με το κατάστημα αγοράς για οθέρβς της εγγύησης. Η εγγύηση αυτή σας δίνει συγκεκριμένα νομικά δικαιώματα, και μπορεί να έχετε επίσης άλλα δικαιώματα, τα οποία διαφέρουν από χώρα/πολιτεία σε χώρα/πολιτεία. Ορισμένες χώρες/πολιτείες δεν επιτρέπουν την εξάρτηση περιορισμού τυχάνον ή επακολούθων ζημιών, οπότε ο ανωτέρω περιορισμός ή εξάρτηση μπορεί να μην ισχύουν για σας. *Η περίοδος εγγύησης είναι τρεις (3) μήνες για παιδικούς σταθμούς ή ημιαποκλειστικούς φορείς.