

little tikes®

172908E3

XIM172908E3-1 - 9/13

www.littletikes.com

www.littletikes.co.uk

www.littletikes.fr

www.littletikes.es

www.littletikes.nl

www.littletikes.pl

ENGLISH

PLAY HOUSE

Ages over 1 1/2 - 4 years
Please save sales receipt for proof of purchase.

⚠ WARNING: ADULT ASSEMBLY REQUIRED.

You may need two adults due to large size of component parts.

- Keep these instructions for future reference.
- Prior to assembly, this package contains small parts: hardware which is a choking hazard and may contain sharp edges and sharp points. Keep away from children until assembled.
- Place this product on level ground, at least 6' (2 m) away from any object. Objects to be avoided include, but are not limited to, fences, buildings, garages, houses, overhead branches, laundry lines or electrical wires.
- DO NOT place this product on concrete, asphalt, packed earth or other hard surfaces.
- When temperatures fall below 0°F/-18°C, outdoor use of this product is not recommended. In extreme cold, plastic materials lose resilience and may become brittle and crack upon impact. Store product in a warmer, protected place.
- Instruct children on proper use of this product: only after properly assembled and installed, and not in a manner other than intended.
- Remove and discard packaging from cordless phone.
- Adult supervision required. Do not leave child unattended.

ASSEMBLY HINT

When connecting Walls A and B to Wall C, it may be necessary to use a hammer and a block of wood (or rubber mallet) to ensure a tight fit. Place wood on top of Wall A where it connects to Wall C. Strike with hammer. Repeat on Wall B.

ROOFATTACHMENT

Line up holes in Back Roof (D) with knobs on Walls A and B. Push down on lower knobs until they pop in place. Repeat for upper knobs. Line up pegs along top edge of Back Roof with corresponding holes in Front Roof E. Repeat the above for knobs on Front Roof.

DISASSEMBLY

To disassemble, reverse order of steps for assembly.

MAINTENANCE:

- Check screws periodically for tightness.

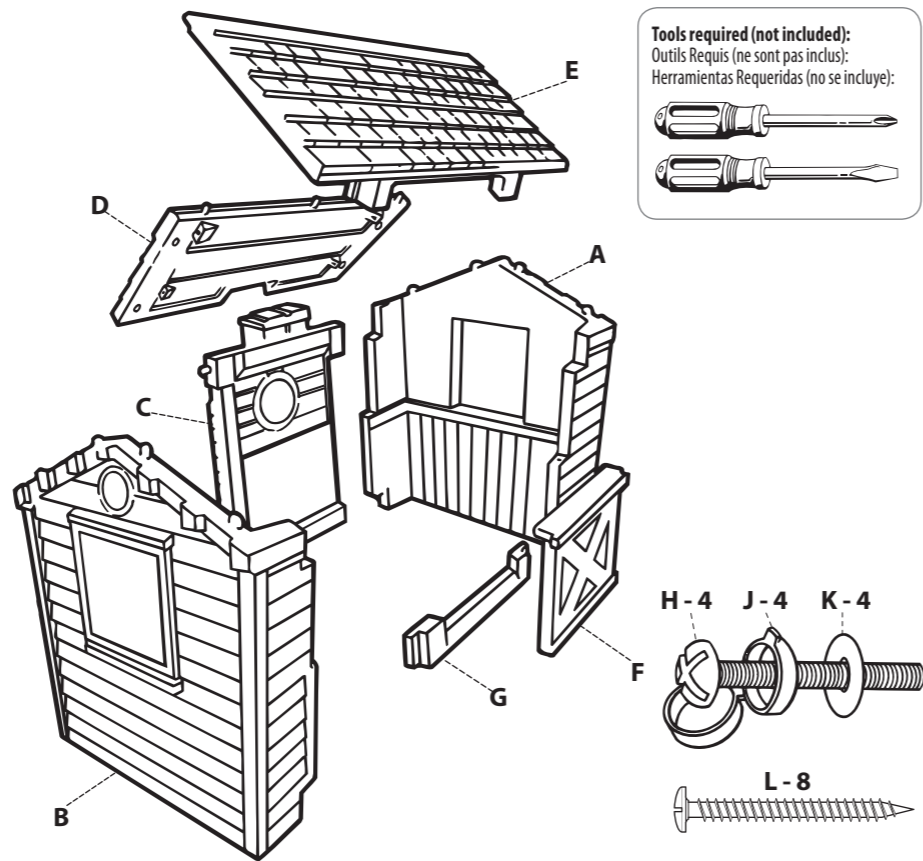
CONSUMER SERVICE

TOLL-FREE NUMBER:

United States:
www.littletikes.com
1-800-321-0183 Monday - Friday
The Little Tikes Company
2180 Barlow Road
Hudson, OH 44236
E-mail: littletikes.cares@littletikescare.com

United Kingdom:
www.littletikes.co.uk
Little Tikes

Adult assembly required / Le montage doit être effectué par un adulte /
Debe ser armado por un adulto



MGA Entertainment (UK) Ltd
50 Presley Way
Crownhill
Milton Keynes MK8 0ES
Bucks, UK
E-mail: Info.LittleTikes@mga.com

Printed in Poland. D.R. ©2013 The Little Tikes Company
© The Little Tikes Company, an MGA Entertainment company. LITTLE TIKES® is a trademark of Little Tikes in the U.S. and other countries. All logos, names, characters, likenesses, images, slogans, and packaging appearance are the property of Little Tikes. Please keep this address and packaging for reference since it contains important information. Contents, including specifications and colors, may vary from photos depicted on package. Instructions included. Please remove all packaging including tags, ties & tacking stitches before giving this product to a child.

LIMITED WARRANTY

The Little Tikes Company makes fun, high quality toys. We warrant to the original purchaser that this product is free of defects in materials or workmanship for one year * from the date of purchase (dated sales receipt is required for proof of purchase). At the sole election of The Little Tikes Company, the only remedies available under this warranty will be either replacement of the defective part of the product or refund of the purchase price of the product. This warranty is valid only if the product has been assembled and maintained per the instructions. This warranty does not cover abuse, accident, cosmetic issues such as fading or scratches from normal wear, or any other cause not arising from defects in material and workmanship. *The warranty period is three (3) months for daycare or commercial purchases.

U.S.A. and Canada: For warranty service or replacement part information, please visit our website at www.littletikes.com, call 1-800-321-0183 or write to: Consumer Service, The Little Tikes Company, 2180 Barlow Road, Hudson OH 44236, U.S.A. Some replacement parts may be available for purchase after warranty expires—contact us for details.

Outside U.S.A. and Canada: Contact place of purchase for warranty service. This warranty gives you specific legal rights, and you may also have other rights, which vary from country/state to country/state. Some countries/states do not allow the exclusion or limitation of incidental or consequential damages, so the above limitation or exclusion may not apply to you.

Please keep this manual as it contains important information.

little tikes®

Visit our website at
www.littletikes.com
to register your product online and
to enter our sweepstakes.
(No purchase necessary)

FRANÇAIS

MA PETITE MAISON

Age: 1 1/2 à 4 ans

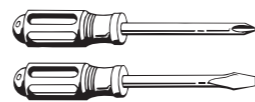
Prière de conserver votre reçu comme preuve d'achat.

⚠ ATTENTION: LE MONTAGE DEVRA ÊTRE EFFECTUÉ PAR DEUX ADULTES.

Certaines pièces en raison de leurs grandes tailles devront être montées par deux adultes.

- Conserver ces instructions à titre de référence.
- Avant l'assemblage du produit, ce paquet contient des petites pièces de matériel qui peuvent présenter

Tools required (not included):
Outils Requis (ne sont pas inclus):
Herramientas Requeridas (no se incluye):



un risque d'étouffement, et des bords et des arrondis tranchants. Tenir hors de portée des enfants avant l'assemblage complet.

- Installez ce produit sur un sol nivelé, à une distance d'au moins 1,8 m (6') de tout objet. Les objets à éviter mais sans s'y limiter sont les barrières, les bâtiments, les garages, les maisons, les branches pendantes, les cordes à linge ou les fils électriques.
- Ne pas mettre ce produit sur du ciment, de l'asphalte, de la terre tassée ou toute autre surface dure.
- Lorsque la température descend au dessous de -18°C, il est recommandé de rentrer le produit dans un endroit tempéré et protégé. Par temps extrêmement froid, le plastique perd de sa souplesse et peut devenir fragile et cassant.
- Apprendre aux enfants l'utilisation du jouet une fois celui-ci bien monté et installé; et jamais d'une autre manière que celle proposée.
- Déballez le téléphone sans fil.
- La surveillance par un adulte est recommandée.

SUGGESTIONS DE MONTAGE

Pour assembler les murs A, B et C, l'utilisation d'un marteau et d'un bloc de bois (ou un maillet de caoutchouc) pourront être nécessaires. Placer le bloc de bois dans l'angle du mur A et du mur C. Frapper avec le marteau. Répéter l'opération pour le mur B.

SUGGESTIONS DE MONTAGE DU TOIT

Aligner les trous du toit arrière (D) avec les renflements du mur droit et du mur gauche. Pousser sur les renflements inférieurs jusqu'à ce qu'ils se mettent en place. Répéter l'opération pour les renflements supérieurs. Aligner les chevilles situées sur le faite du toit arrière avec les trous correspondant du toit avant (E). Pousser jusqu'à ce qu'elles se mettent en place.

DEMONTAGE

Pour démonter, inverser l'ordre de montage.

ENTRETIEN :

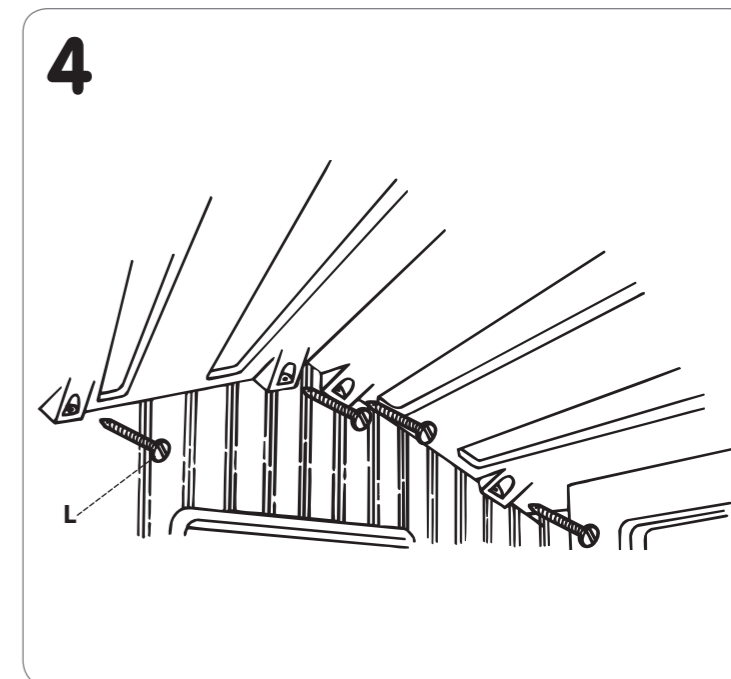
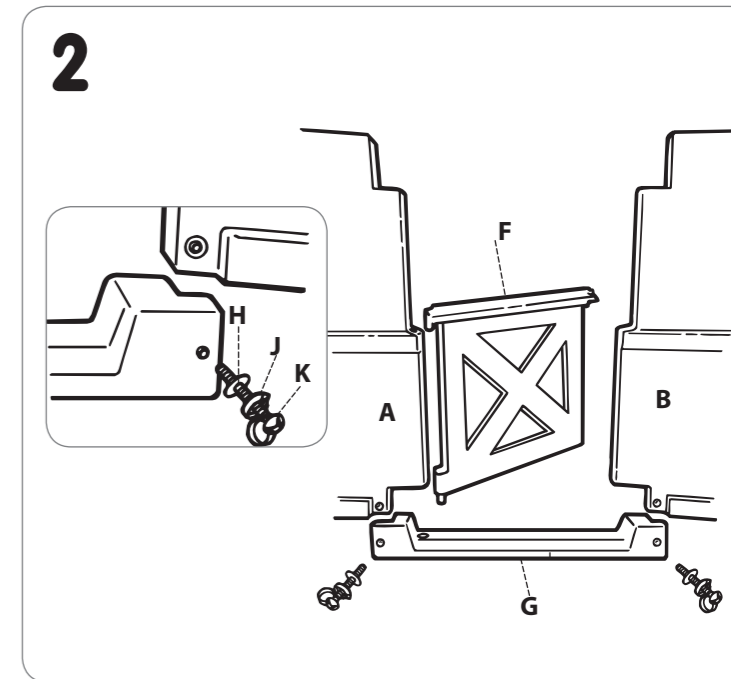
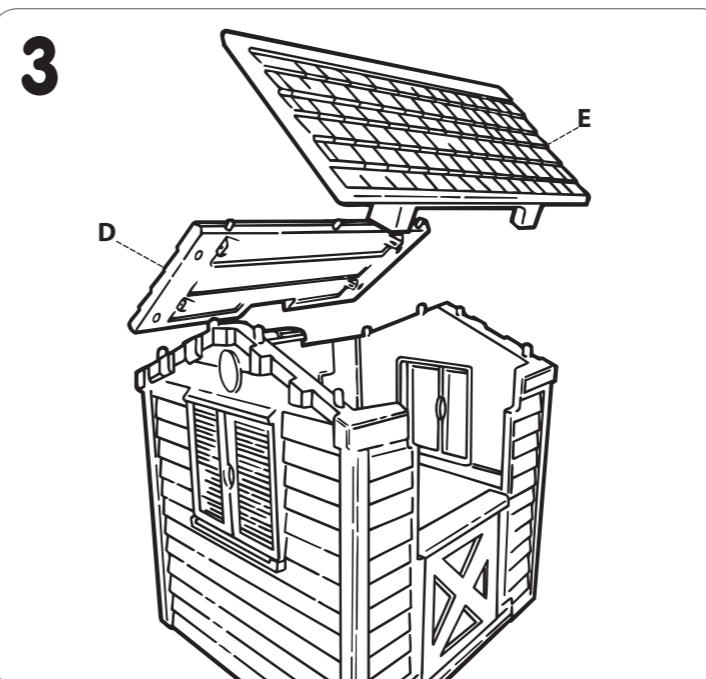
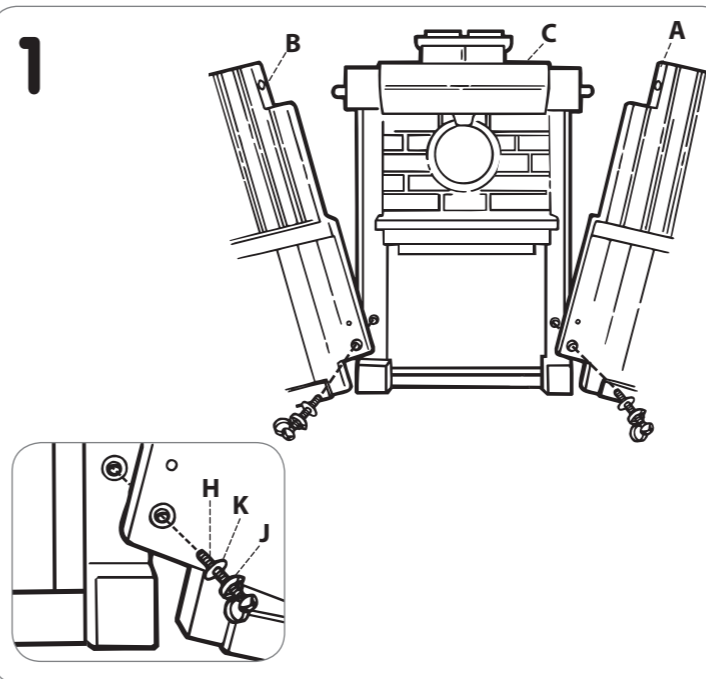
- Vérifier le serrage des vis régulièrement.

SERVICE CONSOMMATEURS

www.littletikes.fr
Little Tikes
MGA Entertainment Netherlands BV
klantenservice@mga.com
Fax: +31 (0)20 659 8034

Imprimé en Pologne.

© The Little Tikes Company, et MGA Entertainment company. LITTLE TIKES® est une marque de commerce de Little Tikes aux États-Unis et dans d'autres pays. Tous les logos, noms, caractères, similitudes, images, slogans et apparence d'emballage sont la propriété de Little Tikes. Merci de conserver cette adresse et cet emballage car ils contiennent des informations importantes. Merci d'enlever l'emballage, y compris les étiquettes, liens et fils cousus, avant de donner ce jouet à un enfant. Le contenu, y compris les spécifications et les couleurs, peut varier des illustrations de l'emballage. Instructions incluses.



GARANTIE

The Little Tikes Company fabrique des jouets amusants de qualité exceptionnelle. Nous garantissons à l'acheteur d'origine que ce produit est exempt de vices de matériau ou de fabrication pendant une année* à compter de sa date d'achat (le reçu d'achat daté est exigé comme preuve d'achat). Au titre de la présente garantie, la seule responsabilité de The Little Tikes Company et le seul recours se limitent au remplacement des pièces défectueuses du produit ou au remboursement du prix d'achat du produit. La présente garantie est valable uniquement si le produit a été assemblé et entretenu conformément aux instructions fournies. La présente garantie ne couvre ni les dommages résultant d'une utilisation abusive ou d'un accident, ni l'apparence esthétique telle les décolorations ou les rayures dues à l'usure normale ou à toute autre cause ne relevant pas de vices de matériau ou de fabrication. *La période de garantie est de trois (3) mois pour les services de garderie et les acheteurs commerciaux.

États-Unis et Canada: Pour obtenir des informations sur le service de garantie ou de remplacement des pièces veuillez visiter notre site Web : www.littletikes.com, appeler le 1-800-321-0183 ou écrire à: Consumer Service, The Little Tikes Company, 2180 Barlow Road, Hudson OH 44236, U.S.A. Certaines pièces de rechange peuvent être achetées après l'expiration de la garantie—veuillez nous contacter pour obtenir de plus amples informations.

À l'extérieur des États-Unis et du Canada : Veuillez contacter le magasin où le produit a été acheté pour vous informer sur le service de garantie. La présente garantie vous offre des droits spécifiques reconnus par la loi, mais il se peut que vous ayez d'autres droits qui varient de pays / province à pays / province. Certains pays ou certaines provinces n'autorisent pas l'exclusion ou la limitation pour les dommages consécutifs ou fortuits, par conséquent la limitation ou l'exclusion qui précède peut ne pas s'appliquer à votre cas.

Gardez ce manuel car il renferme des renseignements importants.

little tikes®

Visitez www.littletikes.com
pour enregistrer votre produit

ESPAÑOL

CASA DE JUGUETE

Edad 1 1/2 - 4 años

Por favor guarde el recibo de venta como prueba de compra.

⚠ ¡ADVERTENCIA: ES NECESARIA LA SUPERVISIÓN ADULTA.

El montaje deberá ser hecho por un adulto debido a que algunas de las piezas son muy pequeñas.

- Guarde estas instrucciones para referencia futura.
- Antes de ensamblar los componentes, recuerde que el paquete contiene piezas pequeñas con las que los niños podrían atragantarse. Asimismo, posee bordes afilados y puntas aguzadas. Hasta no terminar de ensamblar todas las piezas, mantenga alejados a los niños.
- Coloque este producto sobre terreno nivelado, a por lo menos 2 m de cualquier objeto. Los objetos que deben evitarse incluyen, pero no se limitan a, cercas, edificios, cocheras, casas, ramas, tendedores y cables eléctricos.
- NO coloque este juguete sobre concreto, asfalto, tierra firme u otras superficies duras.
- No se recomienda el uso de este producto al aire libre, cuando la temperatura baje a -18°C. En el frío extremo los materiales plásticos pierden elasticidad, se vuelven frágiles y se rompen con el impacto. Guarde este producto en un sitio cálido y protegido.
- Enséñeles a los niños el uso correcto de este juguete solamente después de armado e instalado correctamente y no en ninguna otra forma que la designada.
- Saque el teléfono portátil del plástico y colóquelo en el sitio correspondiente en la pieza superior o toldo de la cocina.
- Se requiere la vigilancia de adultos.

SUGERENCIAS PARA EL MONTAJE

Cuando conecte las paredes A y B a la pared C, puede ser necesario utilizar un martillo y un trozo de madera (o un

mazo) para asegurarse de que ajuste bien. Coloque el trozo de madera en la parte superior de la pared A donde se conecta con la pared C. Golpee con el martillo. Repita el procedimiento en la pared B.

TECHO

Alíne los orificios del techo posterior (D) con las salientes de las paredes A y B. Presione hacia abajo hasta que calcen en su lugar. Repita el mismo procedimiento con las salientes de más arriba. Alíne las salientes del borde superior del techo posterior con los orificios correspondientes del techo anterior E. Repita el proceso para el techo E.

DESARMADO

Para desarmar la casa, invierta el orden de los pasos seguidos durante el montaje.

MANTENIMIENTO:

- Inspeccione los tornillos periódicamente para comprobar que estén apretados.

SERVICIO AL CLIENTE www.littletikes.es

Impreso en Polonia.

© The Little Tikes Company, una compañía de MGA Entertainment. LITTLE TIKES® es una marca registrada de Little Tikes en EE.UU. y otros países. Todos los logotipos, nombres, personajes, representaciones, imágenes, eslóganes y apariencia del embalaje son propiedad de Little Tikes. Conserve esta dirección y embalaje para referencia ya que contiene información importante. El contenido, incluyendo especificaciones y colores, puede ser diferente a las fotos que se muestran en el paquete. Instrucciones incluidas. Antes de darle este producto al niño quitele todo el embalaje, incluyendo etiquetas, amarres y costuras.

GARANTÍA

La compañía Little Tikes fabrica juguetes divertidos de alta calidad. Le garantizamos al comprador original que este producto está libre de defectos de material o mano de obra por un año * a partir de la fecha de compra (se requiere el recibo de compra fechado como prueba). A exclusión de la garantía de la compañía Little Tikes, el único remedio disponible bajo esta garantía será el reemplazo de la parte defectuosa del producto o el reembolso del precio de compra de dicho producto. Esta

172908E3

PORTUGUESE

MINHA CASINHA

Para crianças entre os 1 1/2 e os 4 anos
Guarda a nota fiscal como comprovante de compra.

ATENÇÃO:

DEVE SER MONTADO POR UM ADULTO.

Poderá ser necessária a ajuda de outro adulto, devido à grande dimensão das peças.

- Guarde estas instruções para futuras consultas.
- Antes da montagem completa da mesa, mantenha fora do alcance das crianças. O pacote contém peças pequenas e afiadas que podem ser facilmente ingeridas, e ferragens pontudas que oferecem perigo as crianças.
- Coloque este brinquedo em uma superfície nivelada, a uma distância mínima de 2 metros de qualquer objeto. O brinquedo deverá estar distante de cercas, construções, garagens, casas, galhos altos, varais, fios de eletricidade, etc.
- NUNCA a coloque em superfícies duras, tais como, cimento, asfalto, terra batida, etc.
- Quando a temperatura estiver abaixo de -18°C, não é recomendável deixá-lo ao ar livre. Em temperaturas muito baixas o plástico pode rachar. Guarde então o brinquedo num local seco e protegido.
- As crianças devem ser alertadas para utilização correta do brinquedo: apenas depois de devidamente montado e instalado.
- Requer supervisão de um adulto.

MONTAGEM

Quando fixar as paredes Ae B à parede C, pode precisar de um martelo e de um bloco de madeira (ou martelo de borracha) para assegurar uma boa fixação. Coloque a madeira no topo da parede A, no sítio onde ela se une com a parede C. Bata com o martelo. Faça o mesmo para a parede B.

MONTAGEM DO TELHADO

Alinhe os orifícios da parte de trás (D) com os entalhes das paredes Ae B. Pressione até os entalhes encaixarem. Alinhe os pinos da parte de trás do telhado com os respectivos orifícios, na parte E. Repita com os da parte da frente (E).

DESMONTAGEM

Para desmontar deve inverter a ordem dos passos para a montagem.

MANUTENÇÃO:

• Verifique se os parafusos estão bem fixos, pelo menos duas vezes por mês.

SERVIÇO AO CONSUMIDOR

www.littletikes.com

MG Ae Little Tikes Iberia, S.L.

Avda. Del Juguete s/n

03440 Ibi (Alicante)

Spain

Tel : 902212152



Impresso na Polónia.

© The Little Tikes Company, uma companhia da MGA Entertainment. LITTLE TIKES® é uma marca comercial da Little Tikes nos EUA e em outros países. Todos os logotipos, nomes, identidades visuais, imagens, slogans e aparência das embalagens são de propriedade da Little Tikes. Guarde esta morada e a embalagem para consulta, pois esta contém informações importantes. O conteúdo, incluindo especificações e cores, pode diferir das fotografias apresentadas na embalagem. Inclua instruções. Por favor, retire todos os materiais de embalagem, incluindo etiquetas, fitas e agrafos, antes de dar o produto a uma criança.

GARANTIA

A Little Tikes Company fabrica brinquedos divertidos e de alta qualidade. Garantimos ao consumidor original que este produto não tem defeitos de materiais ou fabricação. A garantia é válida por um ano* a partir da data da compra (é necessário apresentar a nota fiscal como comprovante). A critério único e exclusivo da Little Tikes Company, os únicos recursos desta garantia são a substituição da peça defeituosa do produto ou o reembolso do preço de compra do produto. Esta garantia só é válida se o produto for montado e mantido de acordo com as instruções. A garantia não cobre abusos, acidentes, questões de aparência como desbotamento e arranhes decorrentes de um desgaste normal, ou qualquer outra causa não decorrente da qualidade dos materiais ou da fabricação. *O período desta garantia é de 3 (três) meses no caso de uso em creches ou uso comercial.

Fora dos EUA e do Canadá: Contate o local de compra para a prestação de serviços da garantia. Esta garantia lhe confere direitos legais específicos e você ainda pode contar com outros direitos que variam de estado para estado. Alguns estados não permitem a exclusão ou limitação de responsabilidade incidental ou consequencial, portanto a limitação ou exclusão acima pode não ser válida no seu caso.

Por favor mantenha este manual, pois ele contém informações importantes.

SUOMI

LEIKKIMÖKKI

1 1/2 - 4 vuoden ikäisille

Säilytä kassakuitti ostotositteena.

HUOM!

KOKOAMISEEN TARVITAAN AIKUISEN.

Kokoamiseen tarvitaan kaksi aikuista.

- Säilytä nämä ohjeet tulevaisuuden varalta.
- Ennen kokoonpanoa on huomattava, että tässä pakkauksessa on pieniä osia, jotka aiheuttavat tukehtumisvaaran ja joissa voi olla teräviä reunoja ja kärkeä. Ne on pidettävä poissa lasten ulottuvilta ennen kokoonpanoa.
- Sijoita tämä laite tasaiselle pinnalle vähintään 2 metrin etäisyydelle kaikista esineistä. Vältettäviä esineitä ovat mm. aidat, rakennukset, autotallit, asuintalot, yläpuolella olevat oksat, pyykkinarut ja sähköjohdot.
- Tätä tuotetta EI SAA asettaa betonille, asfaltille, kovalle maalle tai muulle kovalle pinnalle.
- Tämän tuotteen käyttöä ei suositella ulkona, jos lämpötila laskee alle -18 °C. Äärimmäisen kylmässä lämpötilassa muovivaienet menettävät joustavuutensa ja saattavat haurastua ja murtua iskun alaisena. Säilytä tuote lämpimämmässä, suojatassa paikassa.
- Neuvo lapsille tämän tuotteen oikeaa käyttöä. Tuotetta tulee käyttää ainoastaan, kun se on oikein koottu ja pystytetty ja vain sille tarkoitettulla tavalla.
- Poista langaton puhelin pakkauksesta ja heitä pakkausmateriaali pois.
- Aikuisen valvonta on tarpeellista.

KOKOAMISVINKKI

Kun liität seinä A ja B seinään C on ehkä tarpeen käyttää vasaraa ja ruupalikkaa (tai kuminuijaa), jotta varmistat seinien olevan tiukasti kiinni. Aseta ruupalikka seinän A päälle, kohtaan, jossa se liittyy seinään C. Lyö vasaralla. Tee samoin seinälle B.

KATON LIITTÄMINEN

Kohdista takakatossa (D) olevat reiät seinissä A ja B oleviin nuppeihin. Paina alemmista nuppeista, kunnes ne poksahtavat paikoilleen. Tee samoin ylempille nuppeille. Kohdista takakaton yläreunan tapit etukatossa E oleviin reikiin. Tee samoin etukatossa oleville nuppeille.

PURKAMINEN

Pura seuraamalla kokoamisvaiheita päinvastaisessa järjestyksessä.

HUOLTO:

• Tarkista silloin tällöin, että ruuvit ovat tiukalla.

AMO OY KULUTTAJAPALVELU

www.amo.fi

Maahantuoja: Amo Oy, Vantaa

Puh: 02-2841153

Säilytä nämä tiedot.



Painettu Puolassa.

© The Little Tikes Company, MGA Entertainment yhtiö. LITTLE TIKES® on Little Tikesin tavaramerkki Yhdysvalloissa ja muissa maissa. Kaikki logot, nimet, henkilöihmot, muutokuvat, kuvat, tunnustukset ja myyntipäilykset ovat Little Tikesin omaisuutta. Tämä osoite ja pakkaus on säilytettävä myöhempää tarvetta varten, sillä ne sisältävät tärkeitä tietoja. Sisältyvät tekniset tiedot ja värit mukaan lukien, voi erota pakkauksessa olevista valokuvista. Ohjeet toimitetaan mukana. Pakkaus, mukaan lukien laput, narut ja harsimalangat, on poistettava kokonaan ennen kuin tämä tuote annetaan lapselle.

RAJOITETTU TAKUU

Little Tikes Company valmistaa hauskoja, laadukkaita leluja. Takaamme alkuperäiselle ostajalle, että tässä tuotteessa ei ole aine- eikä valmistusvirheitä yhden vuoden* ajan ostopäivästä lukien (päivämäärällä varustettu ostokuitti vaaditaan todistuksena ostosta). Little Tikes Companyn yksinomainen valinnan mukaan ostajalle annettavana ainoana korvauksena on tämän takuun perusteella joko tuotteen välillisen osan vaihtaminen tai tuotteen ostohinnan takaisinmaksu. Tämä takuu on voimassa vain siinä tapauksessa, että tuote on koottu ja siirretty huolehdittu ohjeiden mukaisesti. Tämä takuu ei kata väärinkäyttöä, onnettomuutta, kosmeettisia seikkoja, kuten normaalkäytöstä aiheutuvaa haalistumista tai naarmuutumista, eikä muitakaan seikkoja, jotka eivät ole aiheutuneet aine- tai valmistusvirheistä. *Takuuaika on kolme (3) kuukautta, jos ostajana on päivähoitola tai ilikeiyrytys.

USA:n ja Kanadan ulkopuolella: Takuupalvelun saa ottamalla yhteyden tuotteen myyneeseen liikkeeseen. Tämä takuu antaa ostajalle tiettyjä laillisia oikeuksia. Ostajalla voi olla myös muita oikeuksia, jotka vaihtelevat maasta toiseen. Jotkin maat eivät sallii satunnaisesti tai seuraamusvahinkojen pois jättämistä tai rajoittamista, joten edellä mainittu rajoitus tai pois jättäminen ei ehkä koske ostajaa.

Pida tämä käsikirja koska se sisältää tärkeitä tietoja.

ΕΛΛΗΝΙΚΑ

ΠΑΙΞΟΥΝ ΤΟ ΣΠΙΤΙ

Ηλικίες άνω των 1 1/2 - 4 χρόνων

Παρακαλούμε αποθηκεύστε την παραλαβή των

πωλήσεων για την απόδειξη αγοράς.

ΠΡΟΕΙΔΟΠΟΙΗΣΗ: ΕΝΗΛΙΚΩΝ ΣΥΝΕΛΕΥΣΗ ΠΟΥ ΑΠΑΙΤΟΥΝΤΑΙ.

Μπορεί να χρειαστεί δύο ενήλικες, λόγω του μεγάλου μεγέθους των εξαρτημάτων.

ΠΡΟΕΙΔΟΠΟΙΗΣΗ:

- Φυλάξτε αυτές τις οδηγίες για μελλοντική αναφορά.
- Πριν από την συναρμολόγηση, το πακέτο αυτό περιέχει μικρά μέρη: υλικό το οποίο είναι ένα κίνδυνο πνιγμού και μπορούν να περιέχουν αιχμηρές ακμές και αιχμηρά σημεία. Να φυλάσσεται μακριά από τα παιδιά μέχρι να συναρμολογηθεί.
- Τοποθετήστε το προϊόν σε επίπεδο έδαφος, τουλάχιστον 6' (2 μ.) μακριά από οποιοδήποτε αντικείμενο. Αντικείμενα που πρέπει να αποφεύγονται περιλαμβάνουν, αλλά δεν περιορίζονται σε αυτά, φράχτες, κτίρια, γκαράζ, σπίατα, καταστήματα γενικά, σειρές ρούχων ή ηλεκτρικά καλώδια.
- Μην τοποθετείτε αυτό το προϊόν σε σκυροδέμα, άσφαλο, χύμα συσκευάζονται ή άλλες σκληρές

επιφάνειες.

- Όταν οι θερμοκρασίες πέφτουν κάτω από τους 0 ° F/-18 ° C, εξωτερική χρήση αυτού του προϊόντος δεν συνιστάται. Σε ακραίες κρύο, πλαστικά υλικά χάνουν την ελαστικότητα και μπορεί να γίνουν εύθραυστα και κρακ κατά την πρόσκρουση. Αποθηκεύστε το προϊόν σε ένα θερμότερο προστατευόμενο χώρο.
- Καθοδηγήστε τα παιδιά για τη σωστή χρήση του προϊόντος αυτού: μόνο μετά σωστά συναρμολογηθεί και εγκατασταθεί, και όχι με τρόπο διαφορετικό από ό, τι προβλέπεται.
- Αφαιρέστε και απορρίψτε τη συσκευασία από το ασύρματο τηλέφωνο.
- Επίβλεψη ενηλίκων απαιτείται. Μην αφήνετε το παιδί χωρίς επίβλεψη.

ΥΠΟΔΕΙΞΗ ΣΥΝΕΛΕΥΣΗ

Κατά τη σύνδεση Τοίχου Α και Β στη Wall C, μπορεί να χρειαστεί να χρησιμοποιήσετε ένα σφυρί και ένα μπλοκ από ξύλο (ματσούλα ή καουτσούκ) για να εξασφαλιστεί η στενή εφαρμογή. Τόπος ξύλο στην κορυφή του τοίχου Α όπου θα συνδέεται με Strike Γ. Wall με σφυρί. Επαναλάβετε στη Wall B.

ΠΡΟΣΑΡΤΗΜΑ ΟΡΟΦΗΣ

Ευθυγραμμίστε τις σπές στο πίσω οροφής (D) με λαβές στους τοίχους Α και Β. Πιέστε προς τα κάτω στο κάτω κουμπιά μέχρι να εμφανιστεί στη θέση του. Επαναλάβετε για πάνω κουμπιά. Line up μανταλάκια κατά μήκος του άνω άκρου Επιστροφή οροφής με αντίστοιχες σπές στην οροφή Front E. Επαναλάβετε την παραπάνω κουμπιά για την Front στέγη.

ΑΠΟΣΥΝΑΡΜΟΛΟΓΗΣΗ

Για να αποσυναρμολογήσετε, να αντιστρέψετε τη σειρά των βημάτων για τη συναρμολόγηση.

ΣΥΝΤΗΡΗΣΗ:

• Ελέγξτε τις βίδες περιοδικά για στεγανότητα.

ΕΞΥΠΗΡΕΤΗΣΗ ΠΕΛΑΤΩΝ

Έχετε κάποια ερώτηση ή επιφυλάξη σχετικά με αυτό το προϊόν; Παρακαλούμε ελάτε σε επαφή με το κατάστημα από όπου το προϊόν αγοράστήτε. Εάν χρειάζεστε επιπρόσθετη βοήθεια, επικοινωνήστε με τον τοπικό διανομέα. Εάν ακούτε έχετε κάποιο πρόβλημα ή ερώτηση, παρακαλούμε να μας γράψετε στην ακόλουθη διεύθυνση:

Little Tikes Greece
Giochi prezisioi Hellas S.A.
7 Granikou Str., Maroussi,
151 25 Athens, Greece
Tel: +30210 61.00.381-2



Εκτυπώθηκε στην Πολωνία.

© The Little Tikes Company, μια θυγατρική εταιρία της MGA Entertainment. Το LITTLE TIKES® είναι εμπορικό σήμα της Little Tikes στις Η.Π.Α. και σε άλλες χώρες. Όλα τα λογότυπα, οι επωνυμίες, οι χαρακτήρες, οι προσρομήσεις, οι εικόνες, τα αλόγαν και η εμφάνιση συσκευασίας αποτελούν ιδιοκτησία της Little Tikes. Παρακαλούμε κρατήστε αυτή τη διεύθυνση και τη συσκευασία για αναφορά διότι περιέχει σημαντικές πληροφορίες. Το περιεχόμενο, συμπεριλαμβανομένων και των προδιαγραφών και των χρωμάτων, ενδέχεται να διαφέρει από φωτογραφίες που απεικονίζονται στη συσκευασία. Περιλαμβάνεται οδηγίες. Παρακαλούμε αφαιρέστε όλο το υλικό συσκευασίας περιλαμβανομένων και των ετικετών, των σπώνων και των ραφών προτού δώσετε αυτό το προϊόν σε ένα παιδί.

ΠΕΡΙΟΡΙΣΜΕΝΗ ΕΓΓΥΗΣΗ

Η Εταιρία Little Tikes κατασκευάζει διασκεδαστικά, υψηλής ποιότητας παιχνίδια. Εγγυώμαστε στον αρχικό αγοραστή ότι αυτό το προϊόν δεν φέρει ελαττώματα σε υλικά ή συσκευασία για ένα έτος* από την ημερομηνία αγοράς (απαίτηση η απόδειξη αγοράς με ημερομηνία πώλησης). Ο μόνος αποζημιώσεις που διαθέτουμε από αυτή την εγγύηση, κατά την αποκλειστική κρίση της Εταιρίας Little Tikes, θα είναι είτε η αντικατάσταση του ελαττωματικού εξαρτήματος του προϊόντος ή η επιστροφή της τιμής αγοράς του προϊόντος. Η εγγύηση αυτή ισχύει μόνο ένο το προϊόν έχει συναρμολογηθεί και συντηρείται σύμφωνα με τις οδηγίες. Η εγγύηση αυτή δεν καλύπτει κακή χρήση, ατύχημα, βλάβη αισθητικής όπιο το ξεθώριασμα ή τα σχισμάτα από φυσική φθορά, ή οποιαδήποτε άλλη αιτία που δεν προκύπτει από ελαττώματα σε υλικά και εργασία. * Η περίοδος εγγύησης ισχύει για (3) μήνες για τη φροντίδα εμπορικών αγοραστών.

Για τις Η.Π.Α. και τον Καναδά: Για πληροφορίες σέρβρις ή αντικατάσταση σχετικά με την εγγύηση εξαρτημάτων, παρακαλούμε επικοινωνήστε τον ιστότοπό μας στη διεύθυνση www.littletikes.com, τηλεφωνήστε στον αριθμό 1-800-321-0183 ή γράψτε στη διεύθυνση: Consumer Service, The Little Tikes Company, 2180 Barlow Road, Hudson, OH 44236, USA. Ορισμένα εξαρτήματα ενδέχεται να είναι διαθέσιμα για αγορά αφού λήξει η εγγύηση – επικοινωνήστε μαζί μας για λεπτομέρειες.

Εκτός των Η.Π.Α. και του Καναδά: Επικοινωνήστε με το μέρος όπου αγοράσατε το προϊόν σχετικά με το σέρβρις εγγύησης. Η εγγύηση αυτή σας παραχωρεί συγκεκριμένα νομικά δικαιώματα, και μπορεί να έχετε και άλλα δικαιώματα επίσης, τα οποία διαφέρουν από χώρα/πολιτεία σε χώρα/πολιτεία. Ορισμένες χώρες/πολιτείες δεν επιτρέπουν την εξίσωση περιορισμών τυχαίας ή επακόλουθης ζημιάς, και ως εκ τούτου ενδέχεται ο ανωτέρω περιορισμός ή η εξίσωση να μην ισχύουν για εσάς.

Παρακαλώ κρατήστε αυτό το εγχειρίδιο καθώς περιέχουν σημαντικές πληροφορίες.



XIM172908E3-2 - 9/13