

## SPECIFICATIONS

<b>Model no.</b>		<b>FQC-8152</b>
<b>Voeding</b>	220-240V~, 50Hz	
<b>Koelcapaciteit</b>		13000BTU 3.8KW
<b>Vermogen/Ampère verbruik</b>		1380W/6.2A
<b>Capaciteit ontvochtigen</b>		38.4 L/per dag
<b>Luchtvolume (max. snelheid)</b>		430m <sup>3</sup> /h
<b>Compressor</b>	roterend	
<b>Koelmiddel</b>		R-290 / 300g
<b>Ventilator Snelheden</b>	3	
<b>Timer</b>	1~24 uur	
<b>Werktemperatuur</b>	18°C- 32°C	
<b>Uitlaatpijp</b>	Ø 150 x 1500 mm	
<b>N.W.</b>		31 kg
<b>Product grootte (B x L x H)</b>	415 x 418 x 790 mm	

### OPMERKING:

1. Meetvoorwaarde voor bovenstaande is conform EN 14511:

Koeling – DB= 35°C , WB= 24°C ;

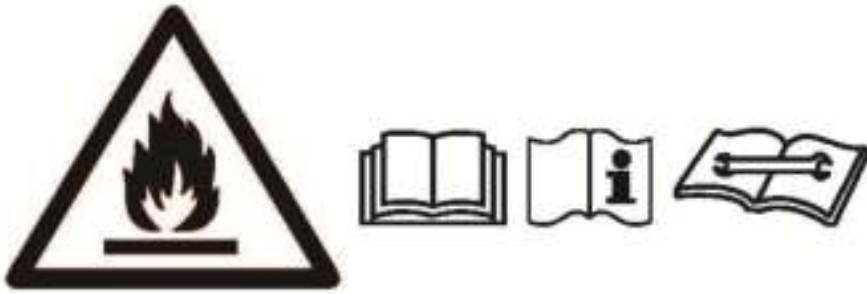
DB = temperatuur van droge bol = kamertemperatuur

WB = temperatuur van natte bol = relatieve vochtigheid.

2. Testvoorwaarde voor gegevens in ons beoordelingslabel is volgens veiligheidsvoorschriften: EN60335-2-40

3. Stroom & zekering: F10AL250V of T10AL250V

4. De gegevens gemarkeerd met '\*' kunnen om technische redenen variëren: raadpleeg voor meer precisie het typeplaatje aan de achterkant van het apparaat



- Deze symbolen op uw apparaat betekenen:
- Dit apparaat is gevuld met propaangas R290. Volg de instructies van de fabrikant nauwkeurig met betrekking tot gebruik en reparaties!
- Lees voor het gebruik van de machine de volledige handleiding zorgvuldig door.
- Installeer, bedien of bewaar het apparaat niet in een ruimte kleiner dan 8m<sup>2</sup>.

### Algemene waarschuwingen Lees aandachtig

ALLEEN VOOR INDOORGEBRUIK.

- **Laat het apparaat 12 tot 24 uur staan voordat u het aansluit op het stroomnet na transport of wanneer het apparaat gekanteld is (bijv. tijdens het schoonmaken).**
- Niet gebruiken in kasten, boten, caravans of vergelijkbare locaties.
- Gebruik het apparaat niet in zwembaden, wasruimtes of soortgelijke vochtige ruimtes.
- Gebruik het apparaat alleen in rechtopstaande positie op een vlakke, egale ondergrond (ook tijdens transport!) en minstens 50 cm verwijderd van voorwerpen.
- Gebruik het apparaat niet in een potentieel explosieve omgeving die brandbare vloeistoffen, gassen of stof bevat.
- Gebruik het apparaat niet in de buurt van brandbare of explosieve stoffen of brandstoffen. Gebruik nooit verf, reinigingssprays, insectensprays of iets dergelijks in de buurt van het apparaat; dit kan het plastic vervormen of elektrische schade veroorzaken.
- Zorg ervoor dat u minimaal 50 cm ruimte houdt tussen de zijkanten van het apparaat en eventuele brandbare verwarmingsmaterialen.
- Plaats geen kopjes of voorwerpen op het apparaat en beperk de luchtinlaat/-uitlaat niet.
- Voorkom dat er water op het apparaat spat.
- Houd nauwlettend toezicht op kinderen en huisdieren wanneer het apparaat in gebruik is.

- Dit apparaat kan worden gebruikt door kinderen van 8 jaar en ouder en personen met verminderde fysieke, sensorische of mentale capaciteiten of gebrek aan ervaring en kennis als zij onder toezicht staan of instructies hebben gekregen over het veilige gebruik van het apparaat en de eventuele gevaren.
- KINDEREN MOGEN NIET SPELEN MET DIT APPARAAT.
- Reiniging en gebruikersonderhoud mag niet zonder toezicht door kinderen worden uitgevoerd.
- Schakel het apparaat uit en trek de stekker uit het stopcontact wanneer het niet in gebruik is.
- Laat een functionerend apparaat nooit zonder toezicht achter.
- Trek het apparaat niet aan het snoer weg.
- Vermijd te veel draaien, oprollen en trekken aan het netsnoer. Gebruik nooit nylon of ijzerdraad om het netsnoer vast te houden.
- Zorg ervoor dat de stekker en het stopcontact altijd zichtbaar en toegankelijk blijven.
- Gebruik geen verlengsnoeren.
- Trek niet aan de stekker om het apparaat uit te schakelen.
- Grijp nooit naar het apparaat als het in het water is gevallen. Trek in dat geval onmiddellijk de stekker uit het stopcontact. Laat het apparaat controleren voordat u het opnieuw gebruikt.
- ALS DE TOEVOERKABEL BESCHADIGD IS, MOET DEZE WORDEN VERVANGEN DOOR EEN ELEKTRICIEN OF EEN DERGELIJK GEKWALIFICEERD PERSOON, OM GEVAAR TE VOORKOMEN.
- DE VOEDING MOET VOLDOEN AAN DE SPECIFICATIE DIE OP HET BEOORDELINGSPLAATJE OP DE ACHTERKANT VAN HET APPARAAT WORDT GETOOND.
- Het apparaat moet worden geïnstalleerd in overeenstemming met de nationale bedradingsvoorschriften.
- Overschrijd de aanbevolen kamergrootte niet voor maximale efficiëntie.
- Sluit de deuren en ramen, of gebruik de optionele raam klittenband kit, verkrijgbaar via [www.flingcommerce.nl](http://www.flingcommerce.nl).
- Houd gordijnen of jaloezieën gesloten tijdens de zonnigste uren van de dag.
- Houd de filters schoon.
- Zodra uw kamer de gewenste omstandigheden heeft bereikt, verlaagt u de instellingen voor temperatuur en ventilatie.

- Schakel het apparaat niet in als u schade aan het apparaat, het snoer of de stekker hebt ontdekt, als het apparaat niet goed werkt of als er tekenen zijn van een ander defect. Retourneer het complete product naar de verkoper of een gecertificeerde elektricien voor inspectie en/of reparatie. Vraag altijd om originele onderdelen. Het apparaat (incl. snoer en stekker) mag alleen worden geopend en/of gerepareerd door daartoe bevoegde en gekwalificeerde personen.
- Stel voor om het apparaat periodiek voor professioneel onderhoud te verzenden.
- ALLEEN EEN GELICENTIEERD PROFESSIONEEL IS TOEGESTAAN OM HET APPARAAT TE DEMONTEREN OF TE WIJZIGEN.
- DE MACHINE MAG ALLEEN WORDEN GEBRUIKT VOOR HET VOORGESCHREVEN DOEL. ELK ANDER GEBRUIK WORDT ALS MISBRUIK BESTEMPELD. DE GEBRUIKER/EXPLOITANT, NIET DE FABRIKANT IS AANSPRAKELIJK VOOR ENIGE SCHADE OF LETSEL VAN ENIGE SOORT DIE ALS GEVOLG HIERVAN IS VEROORZAAKT.

### **Veiligheid met betrekking tot koelmiddel R290**

- Lees deze waarschuwingen aandachtig door.
- Dit apparaat bevat het koelmiddel R290. R290 is een koelmiddel dat voldoet aan de relevante Europese richtlijnen. Perforeer nooit het koelcircuit. R290 is ontvlambaar (GWP3)!
- Gebruik geen andere middelen om het ontdooiproces te versnellen of te reinigen, anders dan door de fabrikant aanbevolen.
- Het apparaat moet worden opgeslagen in een ruimte zonder continu werkende ontstekingsbronnen (bijvoorbeeld: open vuur, een werkend gasapparaat of een werkende elektrische kachel).
- Doorboor of verbrand geen onderdelen van het koelcircuit van de unit. Plaats geen licht op het apparaat.
- Het apparaat moet worden opgeslagen om mechanische schade te voorkomen.
- Apparaat moet worden geïnstalleerd, bediend en opgeslagen in een ruimte met een vloeroppervlak groter dan 8m<sup>2</sup>.
- Houd er rekening mee dat de koelmiddelen mogelijk geen geur bevatten, wat betekent dat u geen lekken kunt ruiken.
- Naleving van nationale gasregelgeving moet worden nageleefd.
- Houd ventilatie-openingen vrij van obstructies.
- Een waarschuwing dat het apparaat moet worden opgeslagen in een goed geventileerde ruimte waar de ruimte overeenkomt met de ruimte die is gespecificeerd voor gebruik.

- Elke persoon die betrokken is bij het werken aan of inbreken in een koudemiddelcircuit moet in het bezit zijn van een geldig certificaat van een door de industrie erkende beoordelingsinstantie, die hun competentie machtigt om koelmiddelen veilig te behandelen in overeenstemming met een door de industrie erkende beoordelingspecificatie.

Onderhoud mag alleen worden uitgevoerd op de gronden zoals aanbevolen door de fabrikant van de apparatuur. Onderhoud en reparatie waarbij de hulp van ander bekwaam personeel is vereist, moeten worden uitgevoerd onder toezicht van de persoon die bevoegd is voor het gebruik van ontvlambare koelmiddelen.

**Voorkant**

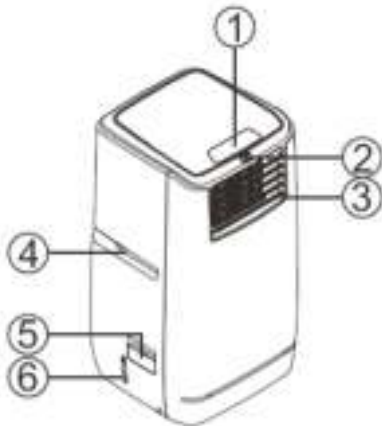


FIG.5

**Achterkant**

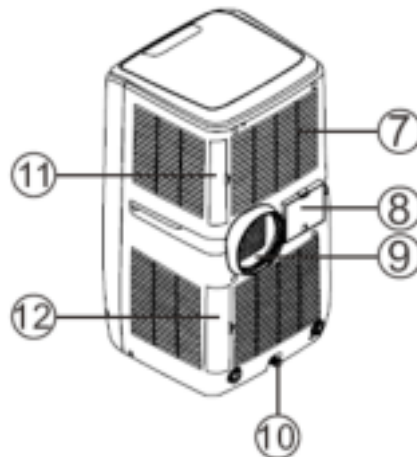


FIG.6

- 1. Bedieningspaneel
- 2. Ontvanger afstandsbediening
- 3. Luchtstroomuitlaat
- 4. Handgreep
- 5. Waterpoort (voor energiebesparing)
- 6. Doorkijkvenster voor waterniveau in unit

- 7. Luchtfilter 1 (luchtinlaat)
- 8. Netsnoercompartiment
- 9. Luchtstroomuitlaat
- 10. Waterstop/Afvoerpunt
- 11. Luchtfilter 2 (luchtinlaat)
- 12. Luchtfilter 3 (luchtinlaat)

**Accessories**

- 13. Binnenwaartse adapter (verbindingseenheid & luchtafvoerslang)
- 14. Uitlaatslang.
- 15. Platte adapter - Insteek over slang en verbonden met PVC-raamkit (of in gat in muur / raam).
- 16. PVC Window kit (A) - voor het vullen van de open raamruimte
- 17. PVC Window kit (B) - voor het vullen van de open raamruimte
- 18. PVC Window kit (C) - voor het vullen van de open raamruimte en met gat voor aansluiting op afvoerslang
- 19. Afvoerslang voor continue afvoer
- 20. Actief koolstoffilter
- 21. Afstandsbediening

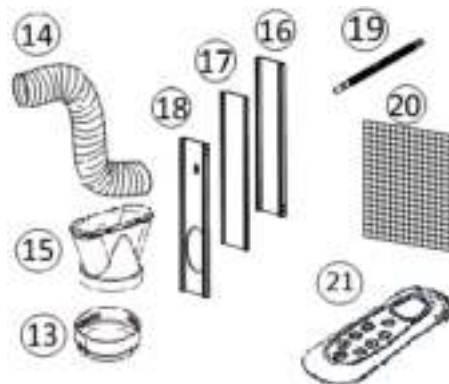


FIG.7

## WAARSCHUWING:

**Laat het apparaat 12-24 uur staan voordat u het aansluit op de netvoeding na transport of wanneer het is gekanteld**

### Installatie van de uitlaatpijp:

Het apparaat is een draagbare airconditioner die van kamer naar kamer kan worden verplaatst, maar is niet bestemd voor gebruik in een badkamer of andere vochtige omgevingen.

#### 1. Gebruik van de verlengbare schuif voor raamafstandhouders voor vensters windows

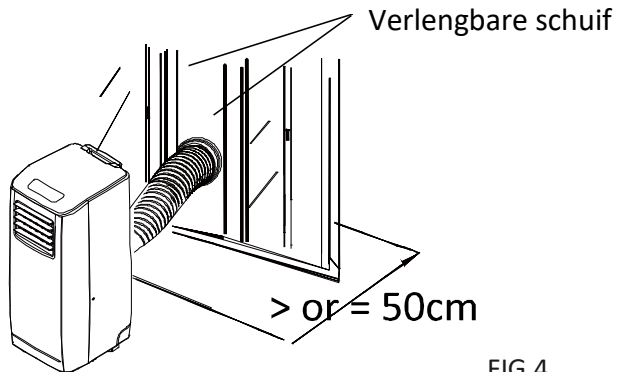


FIG.4

Plaats de vensterafstandhouder bij de vensteropening en pas de lengte aan waar nodig.



Open het raam half en voer de uitlaatslang door de raamafstandhouder. Schuif het raam eroverheen zodat de afstandhouder stevig wordt vastgehouden. Deze techniek kan ook worden gebruikt voor schuiframen. Opmerking: zorg ervoor dat u beschermd blijft tegen indringers!

TIP: De vensterafstandhouder met uitschuifbare schuif kan zowel horizontaal als verticaal worden gebruikt

## 2. Gebruik van de adapter

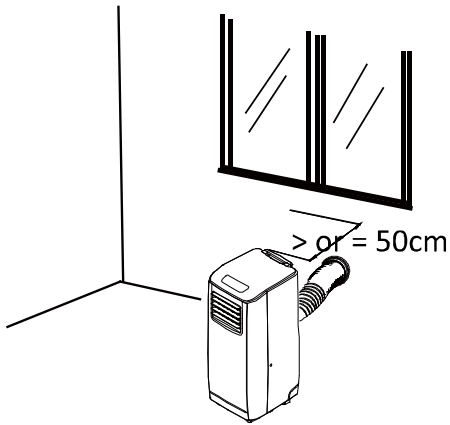


FIG.5

- Boor of snijd een gat met een diameter van circa 160 mm in de muur of het raam op de gewenste positie naar buiten.
- Over de luchtafvoerslang door het raam of de muur naar buiten en bevestig de adapter met schroefdraad (nr.13) van buitenaf, zoals afgebeeld.

TIP: Sluit de luchtafvoerslang af wanneer het apparaat niet in gebruik is.

## 3. Stel het apparaat correct in

Verplaats het apparaat met de geïnstalleerde afvoerluchtslang en fittingen vóór het raam / de muur en andere objecten op een afstand van > 50cm!



## MOUNTING OF THE EXHAUST AIR PIPE

- Gebruik alleen de meegeleverde slang en klem de uitlaatslang aan de achterkant van de airco.
- Vermijd knikken en bochten in de uitlaatslang, omdat hierdoor uitgedreven vochtige lucht wordt opgebouwd, waardoor de unit oververhit raakt en wordt uitgeschakeld. (Fig. 11& 12 tonen de juiste positie)
- De slang kan worden verlengd van 300 mm tot 1500 mm, maar gebruik voor maximale efficiëntie de kortst mogelijke lengte.

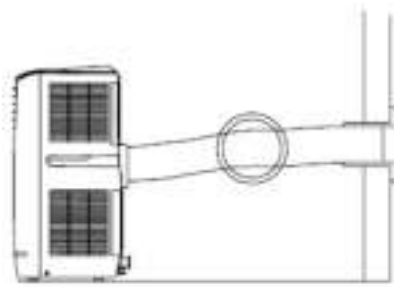


FIG.10

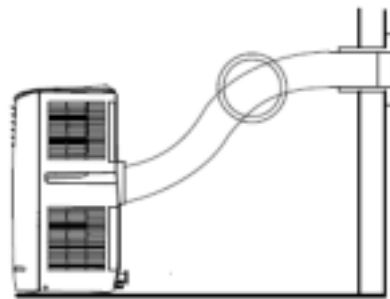


FIG.11

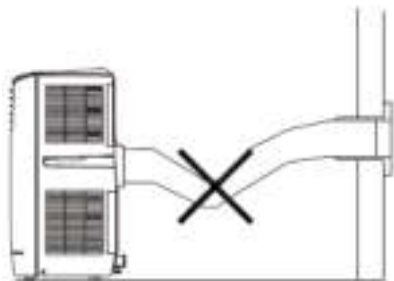


FIG.12

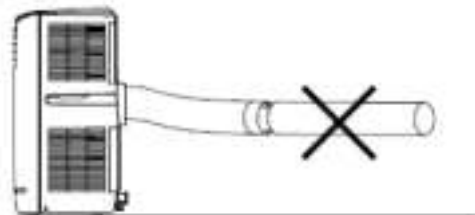


FIG.13

### **WAARSCHUWING!**

De lengte van de uitlaatpijp is speciaal ontworpen volgens de specificaties van dit product. Vervang of verleng deze niet met een slang in privébezit. Dit kan tot storingen leiden.

## INSTALLATIE VAN DE ACTIEVE KOOLSTOFFILTERS

Deze machine is uitgerust met het actieve koolstoffilter. De actieve kool is houtskool dat is behandeld met zuurstof om miljoenen kleine poriën tussen de koolstofatomen te openen. Het wordt gebruikt om ongewenste geuren (rook, dampen en dierlijke geur) te verwijderen. Let op, het koolstoffilter is niet wasbaar, de levensduur is variabel en hangt af van de omgevingsomstandigheden waarin het apparaat wordt gebruikt. Het filter moet periodiek worden gecontroleerd en indien nodig worden vervangen (normaal gesproken duurt het zes maanden). Hieronder vindt u de installatie van het actieve koolstoffilter samen met deze unit:

TIP: Extra koolstoffilters zijn te bestellen op [www.flingcommerce.nl](http://www.flingcommerce.nl)!

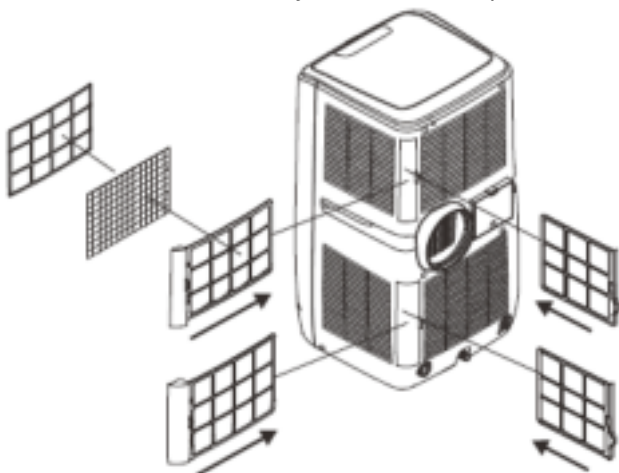


FIG.14

- 1.
2. 1. Verwijder het filterframe van het apparaat.
3. 2. Scheid de filterbevestiging van het filterframe.
4. 3. Haal het actieve koolstoffilter uit de plastic zak.
5. 4. Plaats het actieve koolstoffilter in het filterframe.
6. 5. Bevestig het filter door de fixer weer op het filterframe te monteren.
- 7.
8. 6. Monteer het filterframe weer in de unit.

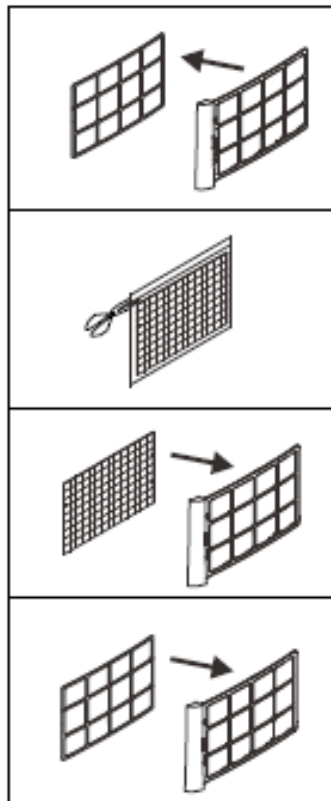


FIG.15



Bedieningspaneel

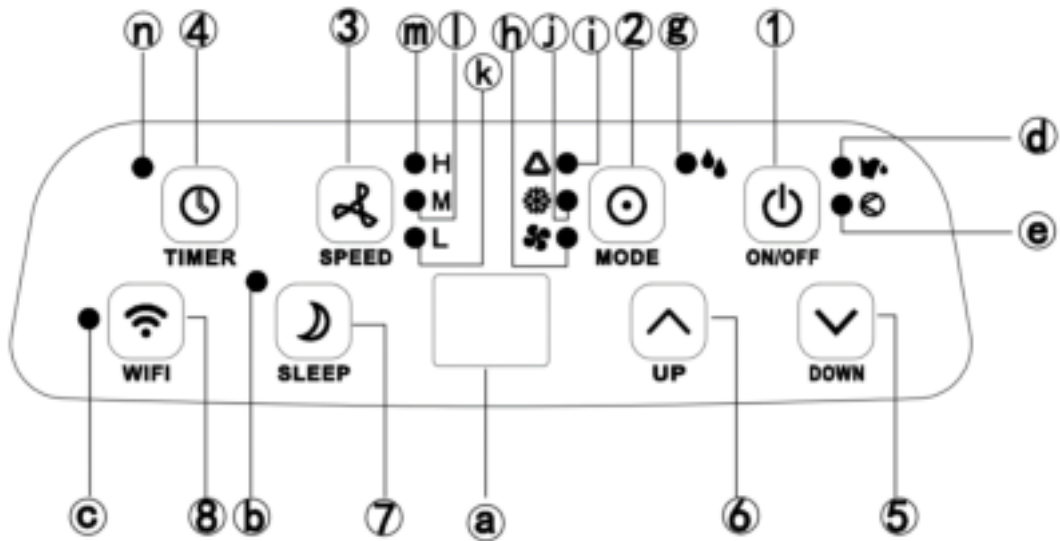


FIG.16

- |   |                               |
|---|-------------------------------|
| A. DISPLAY-venster                              | 1. AAN / UIT-knop (AAN / UIT) |
| B. SLAAP-indicator                              | 2. MODE (functie) knop        |
| C. WIFI-indicator                               | 3. SPEED-knop (ventilatie)    |
| D. Indicator "Vol waterreservoir"               | 4. TIMER-knop                 |
| E. Indicator voor werking van de compressor     | 5. TEMPERATUUR OMLAAG-knop    |
| F.  | 6. TEMPERATUUR OMHOOG-knop    |
| G. ONTVOCHTIGINGS (DRY)-indicator               | 7. SLEEP-knop                 |
| H. Indicator ventilatiemodus                    | 8. WIFI AAN / UIT-knop        |
| I. Indicator koelmodus                          |                               |
| J. Indicator lage ventilatorsnelheid            |                               |
| K. Indicator voor gemiddelde ventilatorsnelheid |                               |
| L. Indicator hoge ventilatorsnelheid            |                               |

**STOP DE STEKKER IN DE STROOMUITGANG**

## **Open de ontlufter voor gebruik!**

Open de horizontale jaloezie (3) (luchtuitlaten) voordat u het apparaat gebruikt! Stel de lamellen naar boven of beneden in de gewenste richting af.

OPMERKING: Controleer voor gebruik of de waterstop (10) goed gesloten en vastgezet is!

## Pas de ontluucher aan

Voordat u het apparaat gebruikt, moet u eerst de horizontale lamel (luchtuitlaat) openen!



FIG.17

Pas de lamellen aan in de gewenste richting

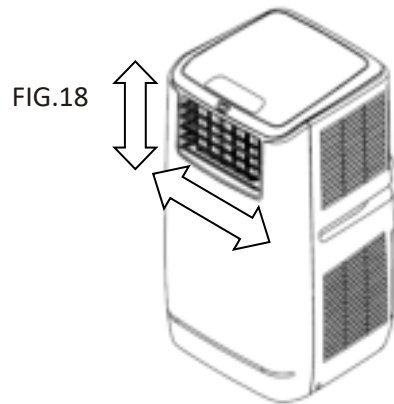


FIG.18

## AAN-/UITZETTEN:

Druk op de AAN / UIT-knop, het apparaat start in de AUTO (automatische) modus.

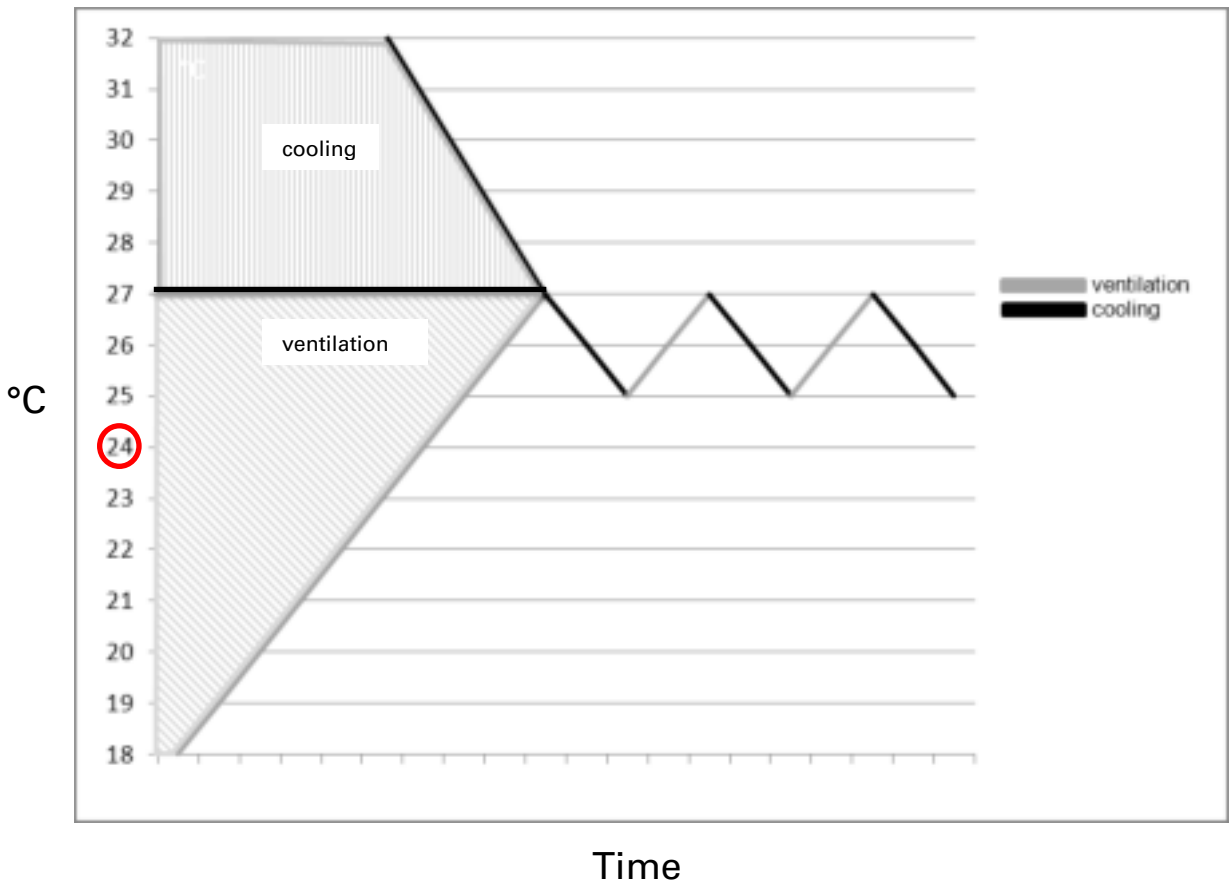
### Automatische modus

In de automatische modus kan de unit koelen, ventileren of verwarmen, afhankelijk van de omgevingstemperatuur en de aanpassing van het setpoint. De unit is als volgt vooraf ingesteld:

1. **Als de omgevingstemperatuur >23°C is**, staat het apparaat in de automatische koelmodus. Standaardinstelling 24 ° C. Tijdens deze bewerking lichten de indicator voor de AUTO- en COOL-modus groen op
2. **Als de omgevingstemperatuur <24°C, maar >20°C is**, werkt de unit in ventilatiemodus. Tijdens deze bewerking lichten de indicator voor de AUTO- en FAN-modus groen op
3. Het displayvenster toont ook de omgevingstemperatuur van 0oC tot 50oC.
4. Druk nogmaals op de AAN / UIT-knop om het apparaat uit te schakelen.

## Instelpunt instellen in automatische koelmodus 18-32°C

Als u het setpoint instelt op 24 °C, begint het apparaat af te koelen tot 27 °C (setpoint + 3 °C). Het koelt af tot 25 °C (setpoint + 1 °C) en schakelt dan terug naar de ventilatie.



### **Instellingsmodus (functie):**

Druk op de MODE-knop om de gewenste werkmodus te selecteren: automatisch, koelen, ventileren of ontvochtigen. De indicator van uw geselecteerde modus gaat branden.

### **Temperatuur instellen**

1. Druk op de knop 'Temperatuur omhoog' of 'Temperatuur omlaag' om de gewenste temperatuur te regelen.
2. Het displayvenster toont de temperatuur die u hebt ingesteld terwijl u op de knop 'Temperatuur omhoog' of 'Temperatuur omlaag' drukt. Anders wordt altijd de omgevingstemperatuur weergegeven.
3. De vooraf ingestelde temperatuur van deze machine is: 24°C voor koeling.

### **Ventilatiesnelheid instellen**

1. Druk op de SPEED-knop om de gewenste ventilatiesnelheid te kiezen, hoog of laag. De indicator voor hoge of lage ventilatie gaat tegelijkertijd branden.

2. Als het apparaat in de AUTO-modus staat, zal het automatisch de ventilatiesnelheid kiezen op basis van de omgevingstemperatuur (de bijbehorende indicatoren zullen oplichten), op dit moment is de snelheidsschakelaar ongeldig.

### Timer instellen (energie besparen)

1. Druk op de TIMER-knop om de gewenste bedrijfsuren in te stellen (1 tot 24 uur, de timerindicator licht op). Wanneer de ingestelde tijd is bereikt, wordt de machine automatisch uitgeschakeld. Het displayvenster toont de tijd die u hebt ingesteld terwijl u op de TIMER-toets drukt. Als de timerknop niet wordt ingedrukt, werkt het apparaat continu.
2. Door op de timer te drukken zonder de andere functies in te schakelen, kunt u de tijd instellen waarop de machine begint te werken. Als u bijvoorbeeld de timer op '2' drukt, werkt het apparaat automatisch na 2 uur en start het in de AUTO-modus.

### Slaap-functie

1. In de koelmodus, door op de SLAAP-knop te drukken, zal de ingestelde temperatuur op het eerste uur 1°C (2°F) stijgen, op het tweede uur nog eens 1°C (2°F) en vervolgens op die temperatuur blijven.
2. In de slaapstand blijft de ventilatie op lage snelheid. Druk opnieuw op de SLAAP-toets: de ingestelde temperatuur en ventilatiesnelheid keren nu terug naar de vooraf geselecteerde.
3. Het apparaat wordt automatisch uitgeschakeld nadat de SLAAP-functie 12 uur heeft gedraaid.
4. **Houd er rekening mee dat de slaapfunctie niet beschikbaar is terwijl de machine in de modus AUTO, VENTILATOR (ventilatie) of ONTVOCHTIGING werkt.**
5. **Wanneer de machine in de slaapstand staat, zal de ventilatorsnelheid op LAAG staan.**

### Ontvochtigen (DRY)-modus

In de luchtontvochtigingsmodus (DRY) kan de temperatuur niet worden aangepast en wordt de ventilatie op lage snelheid gefixeerd. Wanneer de unit in de luchtontvochtigingsmodus (DRY) werkt, wordt de aan de lucht onttrokken vochtigheid verzameld in een interne tank. Als de tank vol is, zullen de compressor en motor automatisch STOPPEN. Tegelijkertijd gaat de indicator "Water vol" weergeven en hoort u een kort geluid. Als de tank vol is, voert u het water af zoals aangegeven op de pagina over "AFVOER". U kunt het apparaat ook gebruiken zonder dat u de tank zo vaak moet legen door gebruik te maken van "continue afvoer", raadpleeg ook de pagina "AFVOER".

OPMERKING: Verwijder in de luchtontvochtigings- en ventilatiemodus de luchtslang van de uitlaatpijp voordat u het product gebruikt!

### Zelfdiagnose

Deze machine is uitgerust met een zelfdiagnosefunctie. Als er iets mis is in de machine, geeft de LED de woorden "E1" of "E2" weer.



- E1 betekent dat de sensordraad voor kamertemperatuur niet goed aansluit (deze draad bevindt zich in het midden van de verdamper).
- E2 betekent dat de sensordraad voor antivries niet goed aansluit (deze draad bevindt zich aan de zijkant van de verdamper).

Neem in dit geval contact op met uw servicecentrum. Haal de machine in geen geval zelf uit elkaar!

Alle bovenstaande functies kunnen ook worden uitgevoerd met de meegeleverde afstandsbediening.

Deze afstandsbediening werkt op een afstand van 5 meter en vereist 2 stuks AAA (R03 / UM4) batterijen om te werken. Zorg ervoor dat de polariteit + en - correct wordt gebruikt.



FIG.19

*(Batterijen worden niet meegeleverd met het apparaat)*

### EFFICIËNTIE VERBETEREN

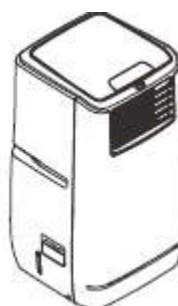
Deze unit is uitgerust met de functie "energiezuinigheidsverhoging", door water (max. 2,5 l) toe te voegen aan de waterpoort aan de zijkant van de unit, kan de energie-efficiëntie worden verhoogd. Het principe is: terwijl de machine aan het werken is, wordt de condensor heet, als je water toevoegt aan de unit nadat de unit meer dan een uur heeft gewerkt, zal het water de condensor afkoelen en verbruikt daardoor minder stroom, dat wil zeggen energie besparen.



1. Haal de wateropvang bak uit de airco



2. Vul het water (max. 2,5L). Let op het waterniveau van het doorkijkvenster onder het water.



3. Plaats de wateropvangbak terug in de startpositie

FIG.20

### LET OP

1. Deze efficiëntiefunctie door water toe te voegen wordt voorgesteld om te doen na een uur werking en het water mag NIET hoger zijn dan 2,5L, anders zal de "water vol" -indicator rood oplichten en zal de unit stoppen met werken. ☆ Deze actie mag alleen worden uitgevoerd terwijl de stroom is ingeschakeld, zodat het alarm "water vol" kan werken, let ook op het waterniveau van het doorkijkvenster onder de waterpoort.

2. Als de “water vol” -indicator rood is, tap dan het water af via het afvoerpunt aan de achterkant van het apparaat totdat het rode lampje uitgaat. De eenheid zou nu weer moeten werken.

### **BELANGRIJK!**

**1. Om de levensduur van de compressor te verlengen, wacht u na het uitschakelen van de unit (minimaal) 3 minuten voordat u hem opnieuw inschakelt.**

2. Het koelsysteem wordt uitgeschakeld als de omgevingstemperatuur lager is dan de ingestelde temperatuur. De ventilatie blijft echter werken op het ingestelde niveau. Als de omgevingstemperatuur boven het geselecteerde niveau komt, gaat de koeling weer aan het werk.

3. Deze machine is uitgerust met de ANTI-FROST-functie. Tijdens het gebruik van de verwarmingsfunctie bij lage temperaturen, stopt de verwarming soms een tijdje om de vorst te smelten. Wacht in dat geval tot de verwarming weer aan het werk is.

### **WIFI GEBRUIK/TUYA APP**

#### **VOORDAT U BEGINT**

Zorg ervoor dat op uw mobiele apparaat iOS 8.1 en hoger of Android 4.4 en hoger wordt uitgevoerd. Controleer uw WIFI-netwerk/naam en zorg ervoor dat uw mobiele apparaat is verbonden met hetzelfde 2.4 GHz WIFI-netwerk en dezelfde naam/router (5 GHz-netwerken worden NIET ondersteund!)

#### **DOWNLOAD DE TUYA SMART APP**

Download de app in de App Store of de Google Play Store en zoek naar de "TUYA SMART" -app. Of Scan de volgende QR-code:



#### **REGISTREREN/INLOGGEN/PROFIEL**

1. Start de applicatie "TUYA SMART".
2. Tik op "akkoord" om het privacybeleid te bevestigen.
3. Voer uw mobiele telefoonnummer of e-mailadres in om u te registreren.
4. Druk op "verificatiecode ophalen".
5. Voer de "verificatiecode" in die naar uw telefoonnummer of e-mailadres is gestuurd.
6. Maak een wachtwoord en log in voor het nieuwe gebruik van de app of ga naar Inloggen als u al een bestaand account hebt.

## STEL UW AIRCO-EENHEID IN

1. Sluit de voedingskabel van uw airco-eenheid aan op het gearde stopcontact en wacht 10 seconden om de voedingskabel opnieuw aan te sluiten.
2. Zorg ervoor dat u uw wifi-wachtwoord beschikbaar hebt.
3. Klik op "Voeg Apparaat Toe" of "+".
4. Ga naar "Grote huishoudelijke apparaten".
5. Selecteer uw producttype "Airconditioning".
6. Klik op "BEVESTIGEN" wanneer de WIFI LED-indicator snel knippert op het bedieningspaneel.
7. Volg de instructies in de app tijdens het verbinden en configureren.
8. Gefeliciteerd! U bent klaar om de FlinQ Airconditioning te gebruiken en u kunt uw mobiele telefoon gebruiken om uw unit te bedienen door de temperatuur, modus, snelheid, timer, slaapstand etc. te selecteren.

## RESET INDIEN NODIG

Als uw apparaat niet knippert, volgt u de onderstaande stappen duidelijk:

1. Klik op "HELP" of gebruik de veelgestelde vragen-lijst in de app;
2. Volg de stappen 1, 2 en 3 totdat de WIFI LED-indicator op het apparaat knippert.

STEP 1: Schakel het apparaat in en schakel het na 10 seconden uit. Schakel daarna opnieuw in.

STEP 2: Houd de WIFI-knop langer dan 5 seconden ingedrukt.

STEP 3: Bevestig dat het indicatielampje nu snel knippert en druk vervolgens op de knop "Bevestig indicator knippert snel" in de app.

**Ga voor meer informatie van TUYA over het gebruik en de ondersteuning van de APP naar de website: [www.tuya.com](http://www.tuya.com).**

## STEMONDERSTEUNING INSTELLEN

GOOGLE ASSISTANT:

1. Open de "Google Home"-applicatie.
2. Selecteer rechts onder de knop "profiel/gezicht" en selecteer vervolgens onder de sectie "Google-assistent" de knop "Meer Instellingen". Ga nu naar het tabblad "Assistent" bovenaan en selecteer "Home Control".
3. Selecteer de "+", rechts onderaan.
4. Zoek naar "TUYA SMART" in de zoekbalk of selecteer het in de lijst wanneer u naar beneden bladert.
5. Volg de instructies om de verbindingsslink tot stand te brengen. Gebruik uw TUYA-wachtwoord en inlog wanneer daarom wordt gevraagd tijdens het installatieproces.
6. Klaar!

DINGEN DIE U KUNT ZEGGEN:

"Hey Google, zet de airco aan"

"Hey Google, zet de airco uit"

## AMAZON ALEXA:

1. Open de "Amazon Alexa"-app.
2. Selecteer "Skills & Games" in het menu.
3. Zoek naar "TUYA SMART" en selecteer vervolgens "Inschakelen om te gebruiken".
4. Volg de instructies om de verbindingsslink tot stand te brengen. Gebruik uw TUYA-wachtwoord en inlog wanneer daarom wordt gevraagd tijdens het installatieproces.
5. Klaar!

## DINGEN DIE U KUNT ZEGGEN:

"Alexa, zet de airco aan"

"Alexa, zet de airco uit"

## WAARSCHUWINGEN:

- Zorg ervoor dat de WIFI-netwerken alleen tijdens de installatie 2.4 GHz zijn.
- De WIFI-autorisatiemethode moet worden ingesteld als WPA2-PSK en het coderingstype als AES of beide worden ingesteld op AUTO.
- Draadloze router kan niet worden ingesteld als 802.11N.
- Herstel het apparaat bij problemen en stel het opnieuw in vanaf het begin!
- Voor Google Assistant en Amazon Alexa; als deze niet worden gevonden, probeer dan de TUYA-functie of de app voor thuisvaardigheden (voor Alexa) uit te schakelen.
- Als u het apparaat volledig moet RESETTEN, volg dan de RESET-instructies in de TUYA-app of de FAQ of ga naar [www.tuya.com](http://www.tuya.com).
- Gebruik deze stekker alleen met gearde stopcontacten en niet met verlengkabels.
- Dit apparaat heeft geen veiligheidsuitschakeling.
- Elk ander gebruik dan de beoogde manier voor dit apparaat is niet gevalideerd voor enige garantie of aansprakelijkheid.
- Dit apparaat mag alleen voor privégebruik worden ingezet.

## AFVOER/WATERTANK

Tijdens het afkoelen wordt er wat water uit de lucht in de unit gehaald. Als het reservoir van het waterreservoir vol is, stoppen zowel de compressor als de motor en zoemen de units (u kunt op een willekeurige knop drukken om het zoemen te stoppen). De indicator 'Watertank Vol' knippert om u dit te tonen.

Leeg het water op een van de volgende manieren om de koeling weer te laten werken:

1. Schakel de airconditioner uit en verplaats hem niet als hij vol is.
2. Plaats een bak (bijvoorbeeld een waterbak) onder het afvoergat.
3. Verwijder de afvoerknop en rubberen plug uit het afvoergat en laat het water weglopen.
4. Als de container bijna vol is, plaatst u de rubberen plug in het afvoergat terug en leegt u de waterbak.
5. Herhaal dit totdat het apparaat leeg is.
6. Plaats de rubberen plug terug en draai de afvoerknop stevig vast.
7. Schakel het apparaat in - de indicator voor vol water of compressor mag niet meer knipperen.

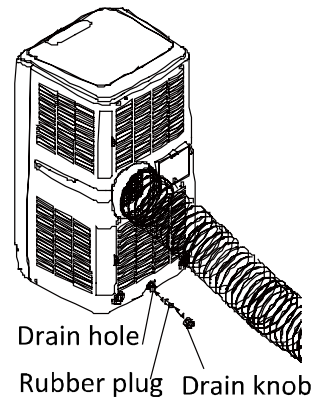


FIG.21

Als u het apparaat liever gebruikt zonder de tank zo vaak te legen, gaat u als volgt te werk:

- Verwijder de aftapknop en rubberen plug en bewaar deze voor toekomstig gebruik.
- Sluit de meegeleverde afvoerbuis aan op de waterafvoer zoals afgebeeld. Plaats het andere uiteinde in een afvoer en zorg ervoor dat deze niet vervormd en/of gebogen is.
- De afvoerbuis kan worden verlengd door een verlengbuis toe te voegen en een geschikte connector te gebruiken.

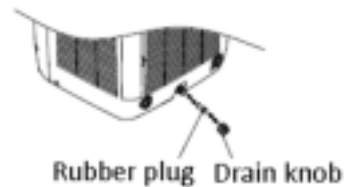


FIG.22

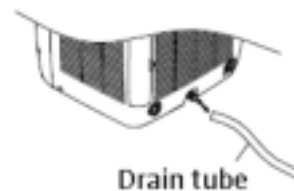


FIG.23

**Let alstublieft op:**

1. De afvoer moet zich op een lager niveau bevinden dan de afvoeropening op de unit.
2. De knipperende indicator "volle watertank" werkt niet in deze drainagemodus.
3. Als u de waterbuis wilt verlengen, kunt u deze aansluiten op een andere buis (OD: 18 mm).
4. \*De verlengde buis wordt NIET meegeleverd met het apparaat..

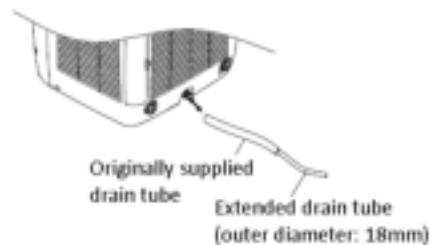


FIG.24

**Trek altijd de stekker uit het stopcontact voordat u de airconditioner gaat reinigen.  
Reinig regelmatig om de efficiëntie van de airconditioner te maximaliseren.**

### **Behuizing reinigen**

Gebruik een zachte, vochtige doek om het lichaam schoon te vegen.

Gebruik nooit agressieve chemicaliën, benzine, wasmiddelen, chemisch behandelde doeken of andere reinigingsoplossingen. Deze kunnen allemaal de kast beschadigen.

### **Schoonmaken van de koolstoffilters**

Gebruik een stofzuiger of tik licht op het filter om los stof en vuil van de filters te verwijderen en spoel het vervolgens grondig af onder stromend water (niet warmer dan 40°C).

**Grondig drogen voor vervanging.**

**Let op! Gebruik het apparaat nooit zonder filters.**

TIP: Nieuwe filters kunnen worden gekocht via: [www.flinqcommerce.nl](http://www.flinqcommerce.nl)

### **Opslaan na einde seizoen**

- Tap al het water in de unit af voordat u de unit een paar uur volledig in ventilatiemodus laat werken om de binnenkant van de unit en alle onderdelen grondig te drogen.
- Ontkoppel en reinig de luchtslang en de onderdelen ervan
- Trek de stekker uit het stopcontact en bewaar het netsnoer.
- Reinig of vervang het filter.
- Verwijder de batterijen uit de afstandsbediening en bewaar deze op een veilige plaats.
- Vervang in de originele doos of hoes voor opslag in een volledig droge en vorstvrije omgeving en neem maatregelen ter beheersing van stof.

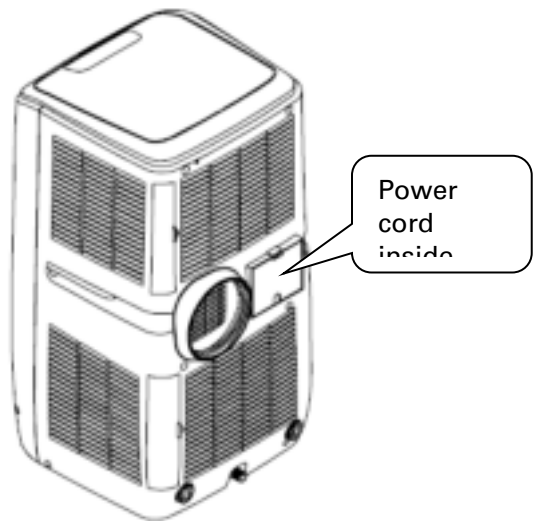


FIG.25



## FOUTENCHECKLIJST

- |                                      |   |
|--------------------------------------|---|
| De airco werkt niet                  | <ul style="list-style-type: none"><li>• Is de airconditioner (goed) aangesloten?</li><li>• Is er een stroomstoring?</li><li>• Knippert de 'vol water' indicator?</li><li>• Is de kamertemperatuur lager dan de ingestelde temperatuur?</li></ul>                          |
| De machine lijkt maar weinig te doen | <ul style="list-style-type: none"><li>• Is er direct zonlicht? (Doe de gordijnen dicht!)</li><li>• Zijn er teveel vensters en ramen open?</li><li>• Zijn er teveel mensen in de kamer?</li><li>• Is er iets in de kamer dat heel veel warmte produceert?</li></ul>        |
| De machine lijkt niets te doen       | <ul style="list-style-type: none"><li>• Zijn de filters vies of vervuild?</li><li>• Is de luchtin- of uitlaat geblokkeerd?</li><li>• Ligt de kamertemperatuur onder de geselecteerde temperatuur?</li></ul>   |
| Teveel geluid                        | <ul style="list-style-type: none"><li>• Staat de machine niet egaal, zodat trillingen kunnen ontstaan?</li><li>• Is de vloer onder de airco vlak en effen?</li></ul>  |
| De compressor functioneert niet      | <ul style="list-style-type: none"><li>• Mogelijk is de oververhittingsbeveiliging van de compressor ingeschakeld. Wacht gewoon tot de temperatuur minimaal 3 minuten of langer daalt en start het apparaat opnieuw.</li></ul>   |
| De afstandsbediening werkt niet      | <ul style="list-style-type: none"><li>• De afstand tussen de afstandsbediening en het apparaat is te groot.</li><li>• De afstandsbediening is niet uitgelijnd met de richting van de ontvanger van de afstandsbediening (B).</li><li>• De batterijen zijn leeg.</li></ul> |
| "E1" ERROR WEERGEGEVEN               | <ul style="list-style-type: none"><li>• Hars temperatuursensor abnormaal (verdampers)</li></ul>   |
| "E2" ERROR WEERGEGEVEN               | <ul style="list-style-type: none"><li>• Koperen temperatuursensor is abnormaal (ontladingsbuis)</li></ul>   |

**☆ Probeer het apparaat nooit zelf te repareren of te demonteren!**

24

- ☆ Alleen een bevoegde professional mag het apparaat demonteren.
- ☆ Aangeraden wordt om het apparaat periodiek voor professioneel onderhoud op te sturen.