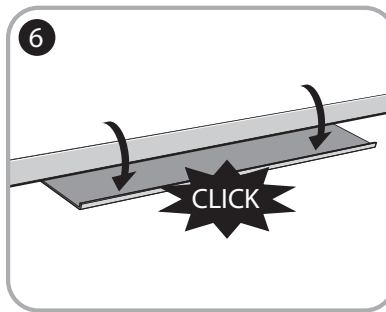
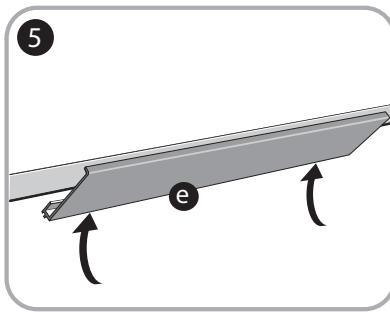
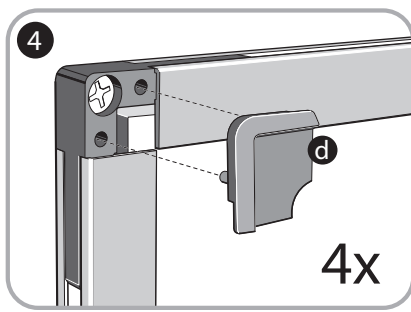
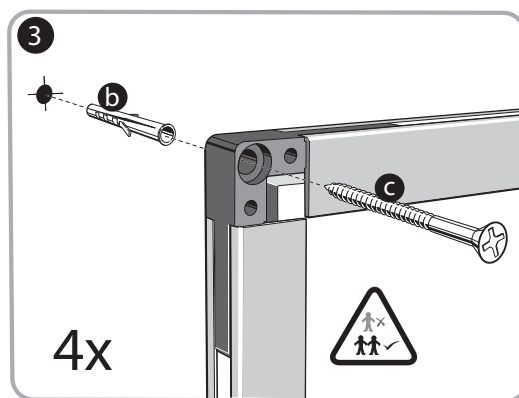
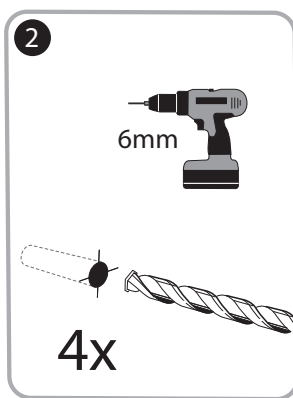
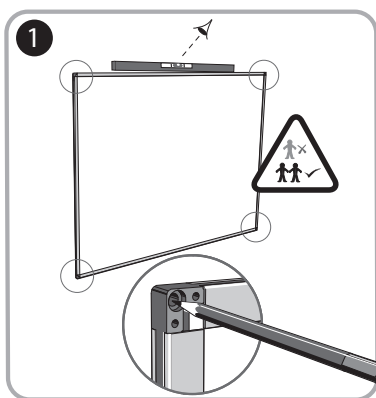
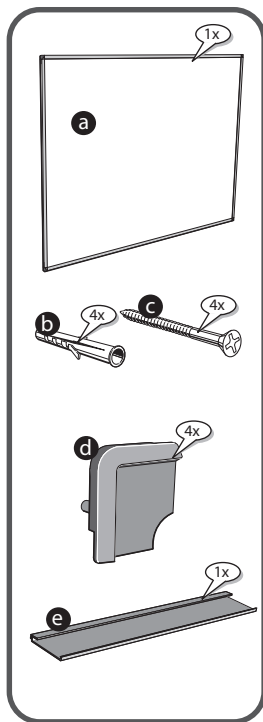


1905201, 1905207, 1905209 - 600x450
1905203, 1905211 - 1200x900
1905205, 1905213 - 1800x1200

1905202, 1905208, 1905210 - 900x600
1905204, 1905212 - 1500x1000
1905206, 1905214 - 2400x1200



GB ACCO accepts no liability if the product is not assembled and used in the correct way. Please use the correct fixings for your wall type.

F ACCO décline toute responsabilité en cas de mauvais assemblage ou d'usage abusif du produit. Veuillez utiliser les accessoires de fixation adaptés à votre type de mur.

D Bei unsachgemäßer Montage oder zweckfremdender Verwendung des Produkts übernimmt ACCO keinerlei Haftung. Die für die jeweilige Wand geeigneten Montageelemente verwenden.

I ACCO non accetta nessuna responsabilità se il prodotto viene montato erroneamente o viene usato in un modo incorretto. Si prega di usare i giusti elementi di fissaggio per il montaggio a parete.

E ACCO não aceita nenhuma responsabilidade se el producto se ha montado o usado de forma incorrecta. Use los anclajes adecuados para su tipo de pared.

NL ACCO kan niet aansprakelijk worden gesteld als het product op onjuiste wijze wordt geassembleerd of gebruikt. Gebruik de juiste muurbestvingen.

S ACCO frántar sig allt ansvar om produkten monteras på fel sätt eller används på felaktigt sätt. Använd rätt fastelelement för väggtypen.

P A ACCO não aceita qualquer responsabilidade se o produto for montado ou utilizado de forma incorrecta. Por favor, use os dispositivos de fixação correctos para o seu tipo de parede.

PL Firma ACCO nie ponosi odpowiedzialności w przypadku nieprawidłowego zmontowania lub niewłaściwej eksploatacji produktu. Należy zastosować mocowania odpowiednio do rodzaju ściany.

RUS Корпорация ACCO не берет на себя никакой ответственности за изделие в случаях неправильной сборки или нарушения правил эксплуатации. Пожалуйста, используйте крепежные материалы, соответствующие типу стены.

CZ ACCO nepřijímá žádnou odpovědnost, je-li tento výrobek nesprávně sestaven nebo je používán nesprávným způsobem. Použijte prosím upevňovací prvky správně pro typ zdi.

H Az ACCO semmilyen felelősséget nem vállal, a a termékét helytelenül szerelik össze vagy helytelenül használják. Kérjük, hogy a falszerkezet típusának megfelelő rögtötést használják.