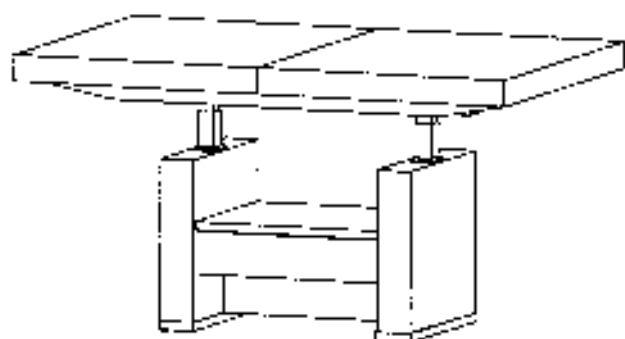




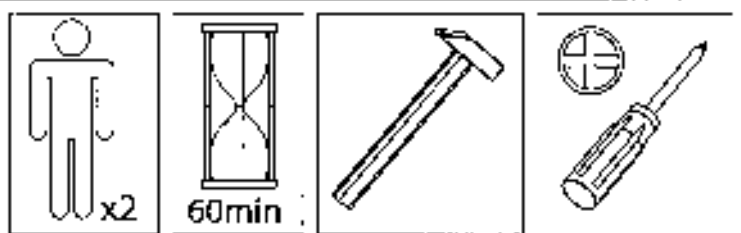
HUBERTUS DESIGN

- | | |
|----------------------------------|------------------------------|
| (D) Montageanleitung | (GB) Assembly Instructions |
| (NL) Handleiding voor de montage | (PL) Instrukcja montażu |
| (TR) Montaj talimat | (RU) Инструкция по установке |
| (RO) Instrucțiunile de asamblare | (CZ) Montážní návod |
| (IT) Istruzioni per il montaggio | (FR) Instructions de montage |
| (SK) Montážny návod | (HU) Szerelési útmutató |

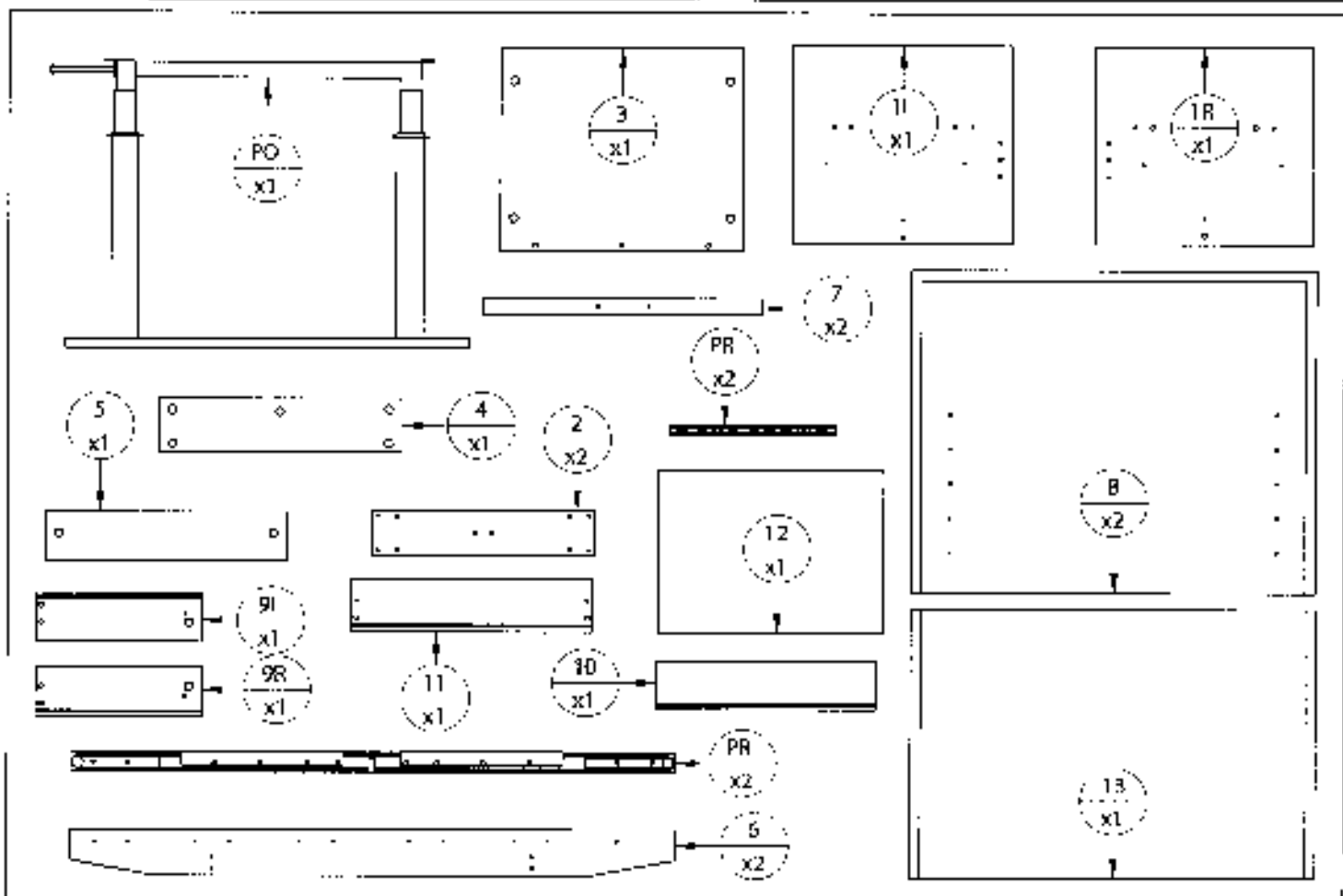
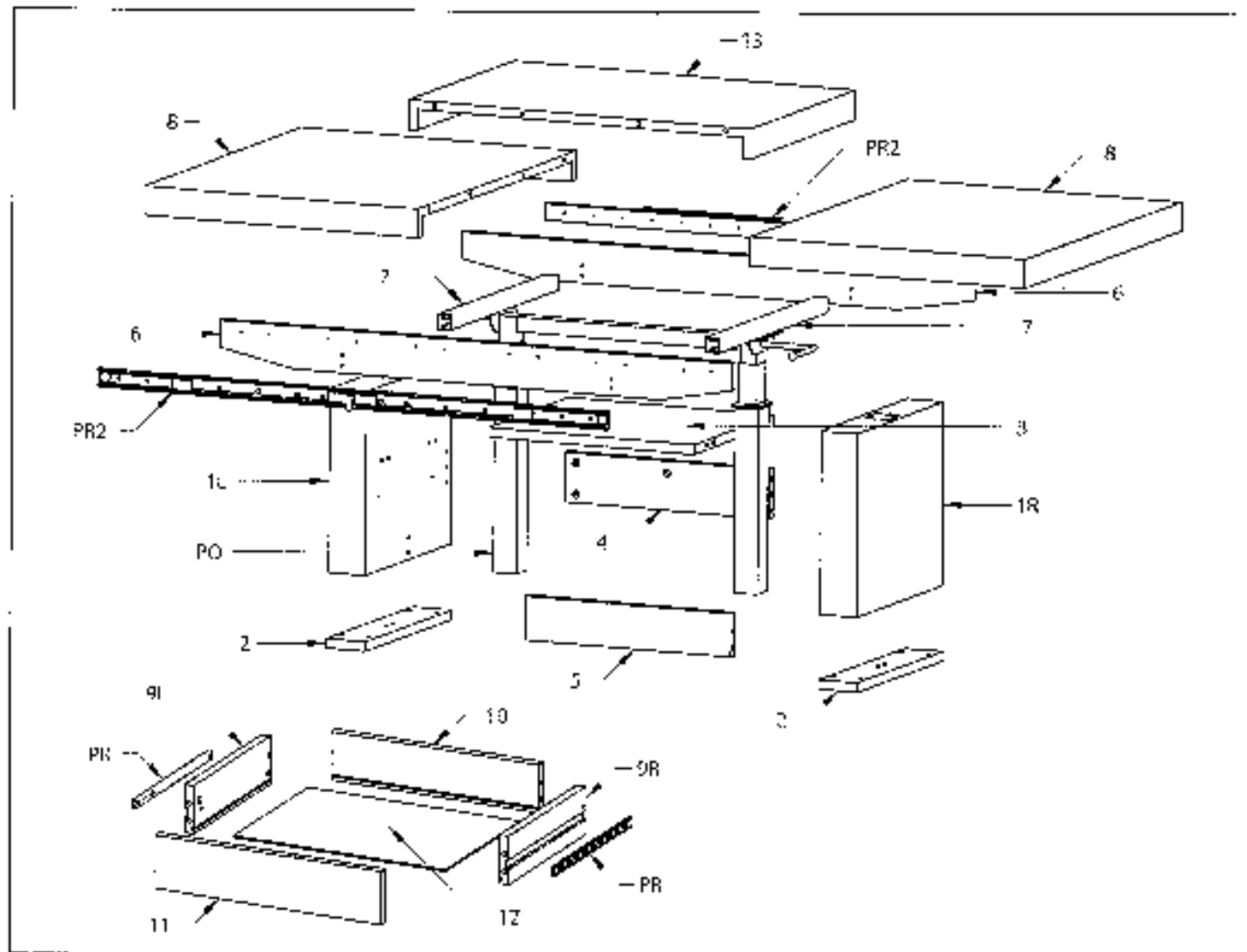


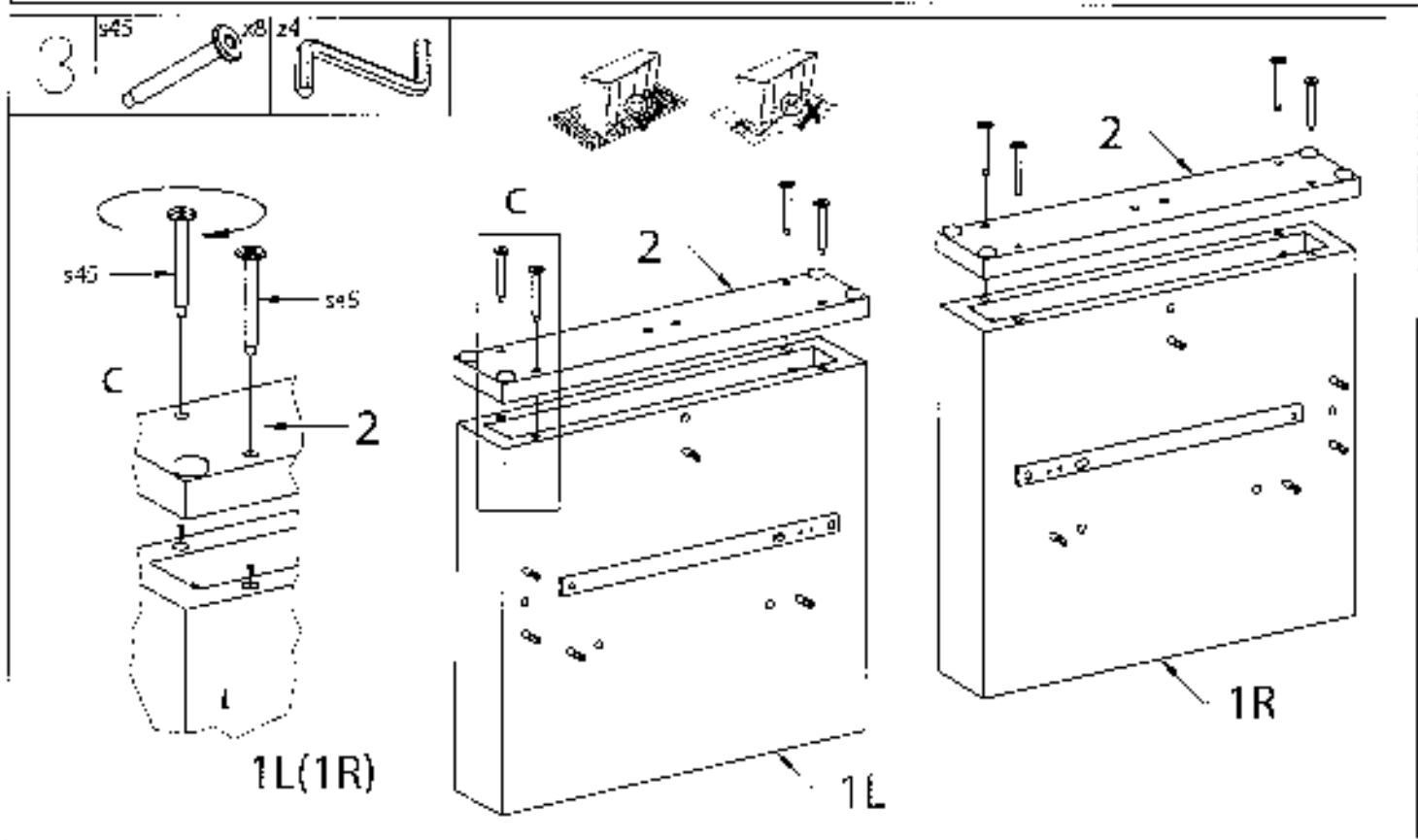
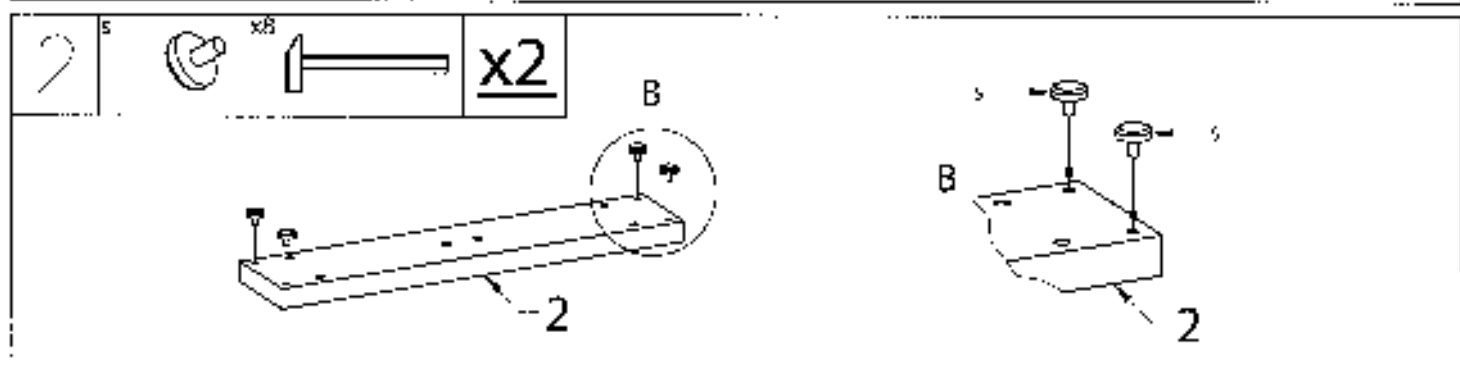
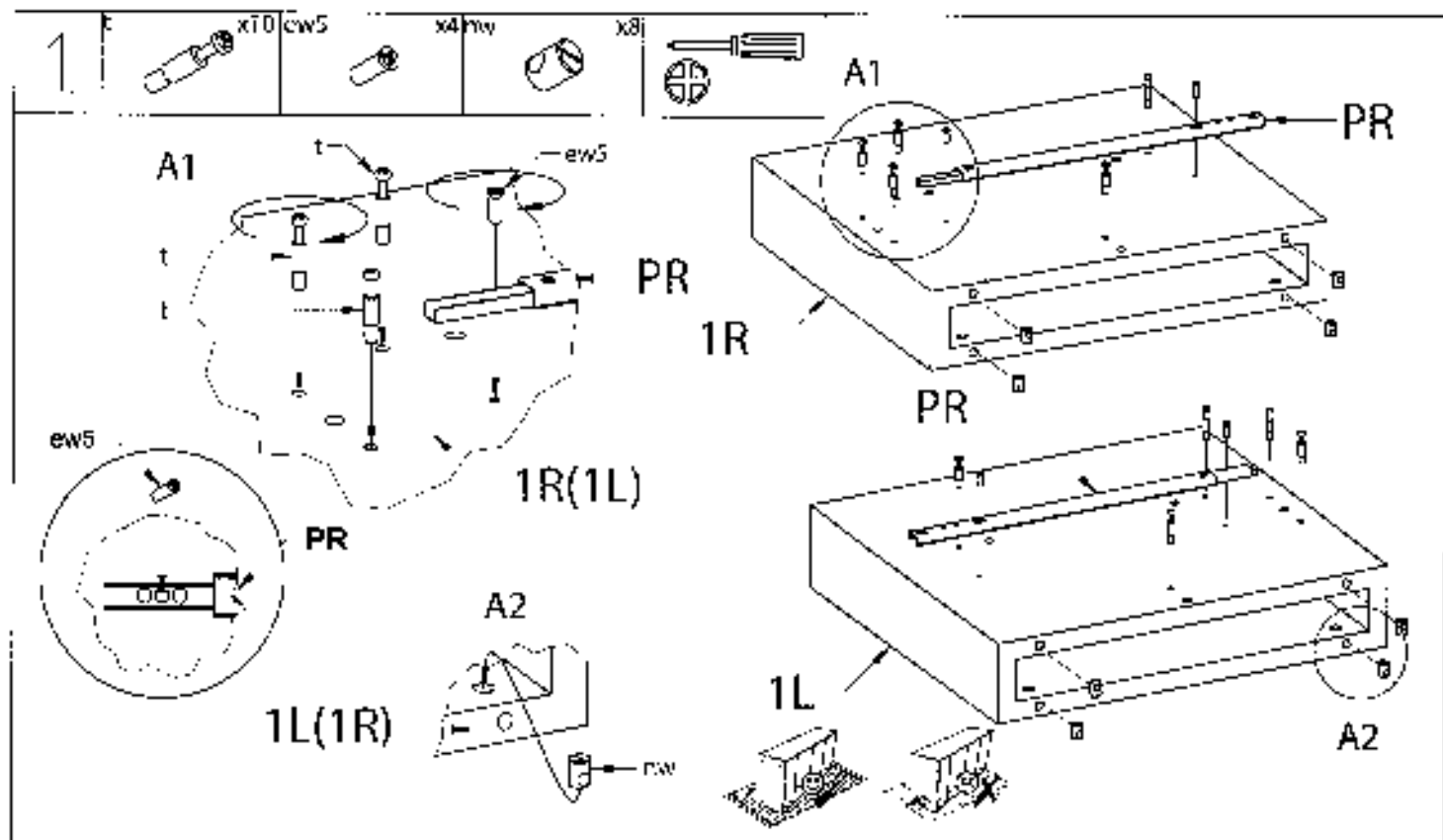
AVERSA LUX

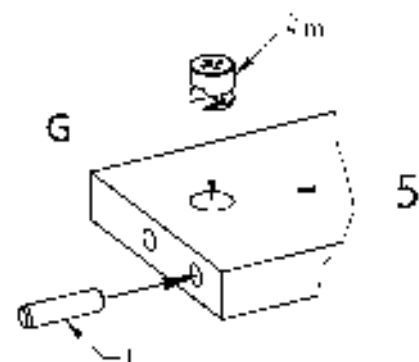
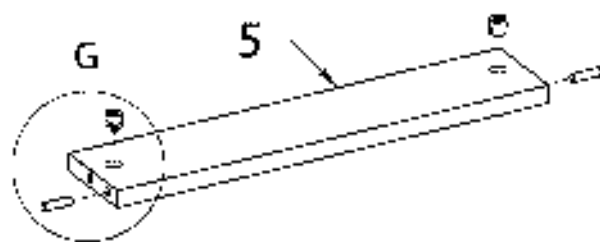
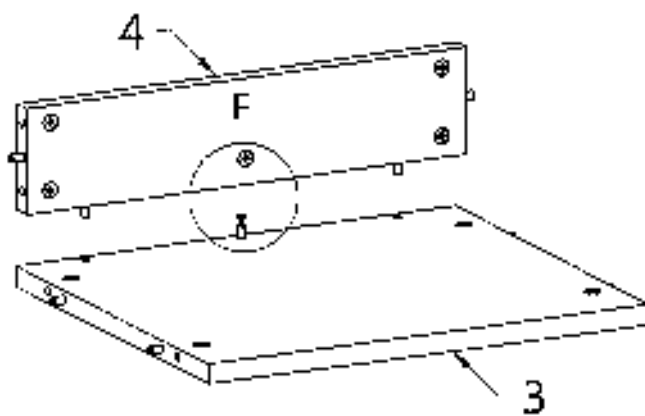
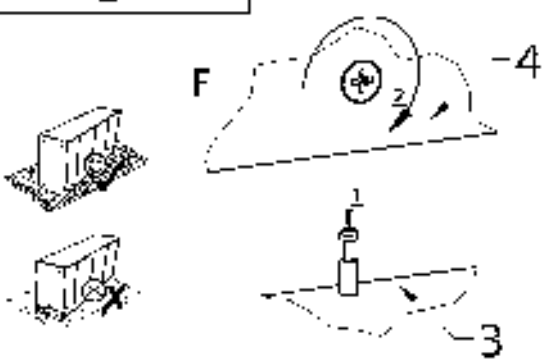
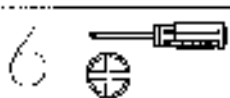
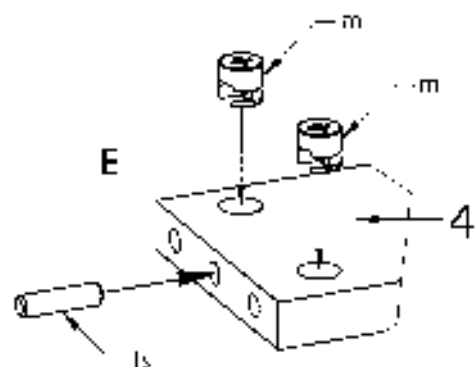
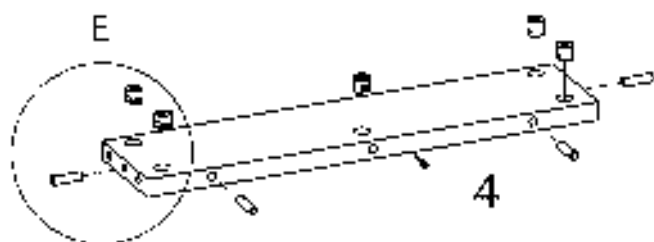
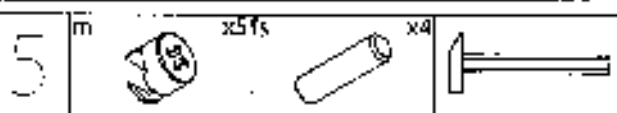
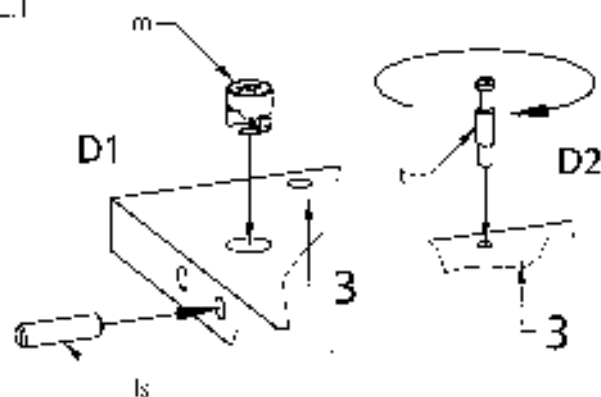
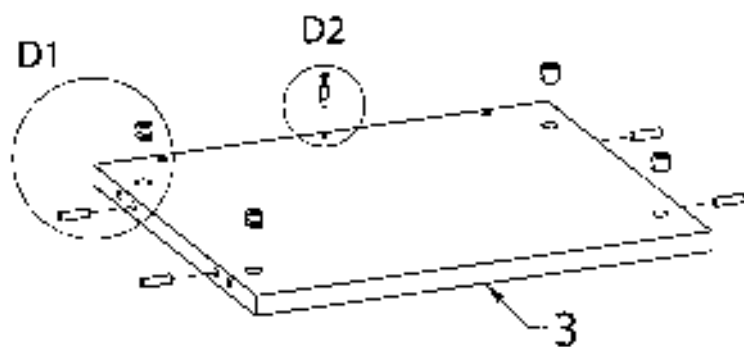
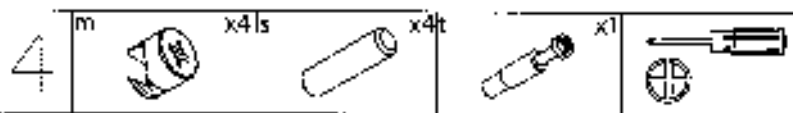
01 - 09/2017

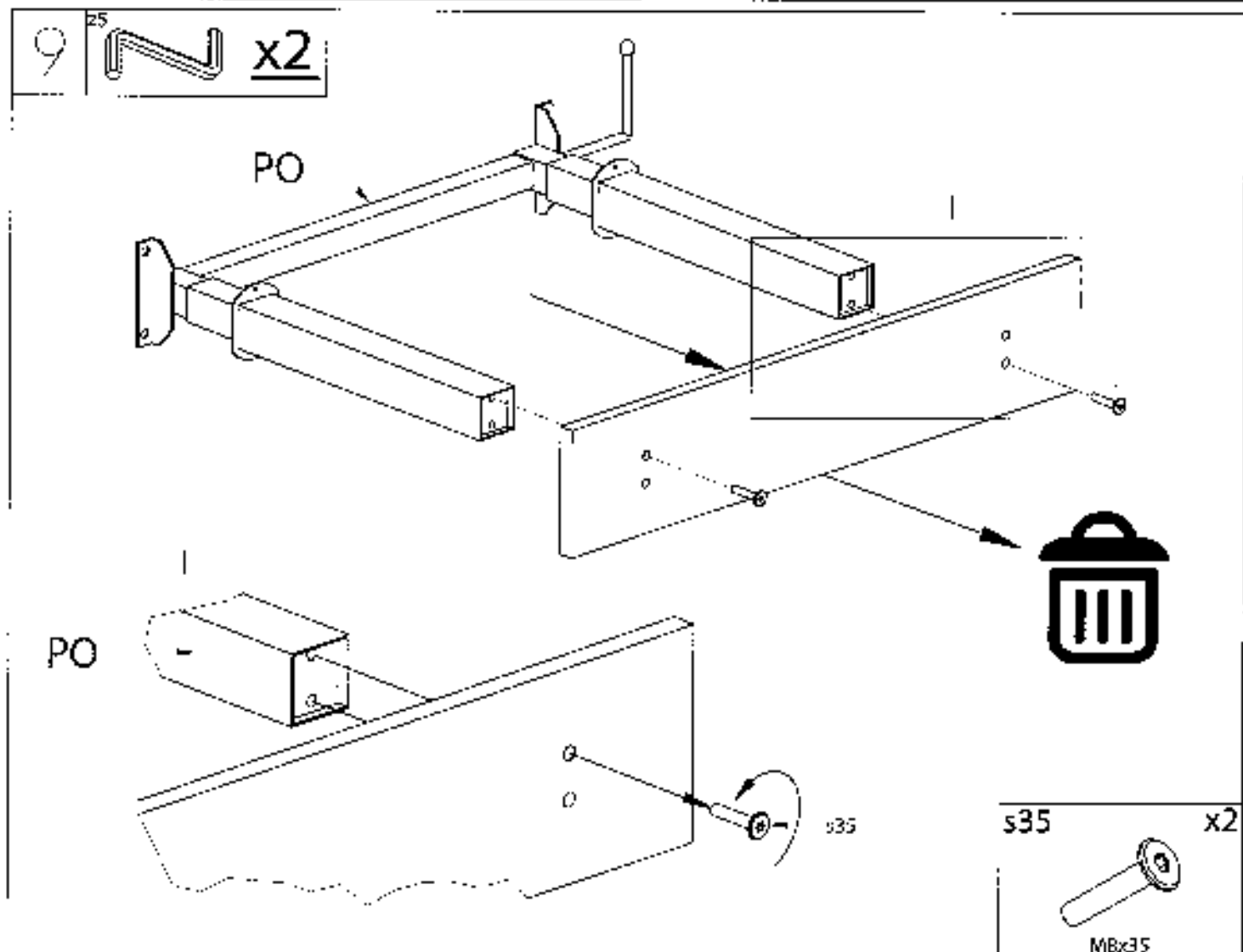
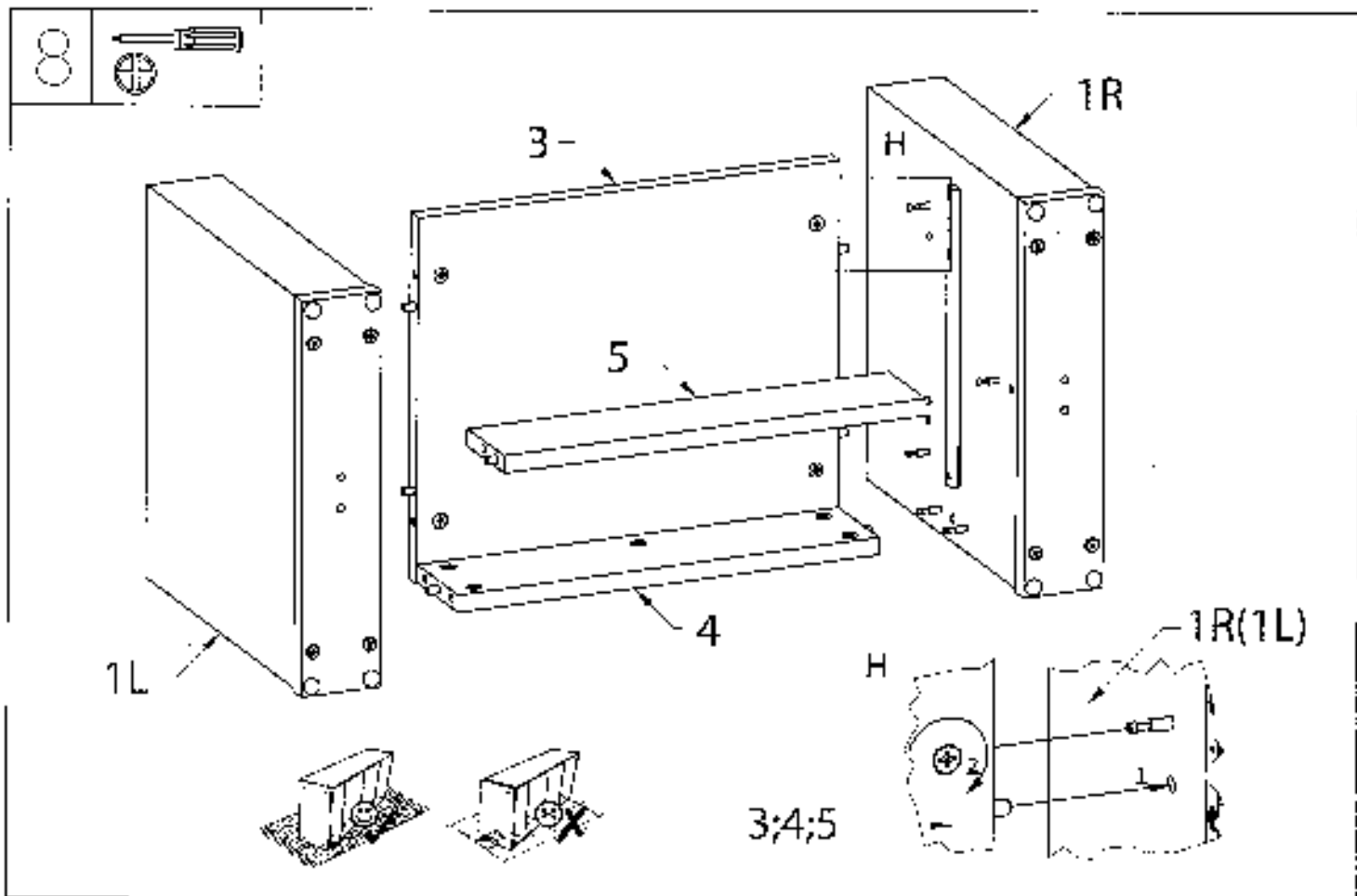


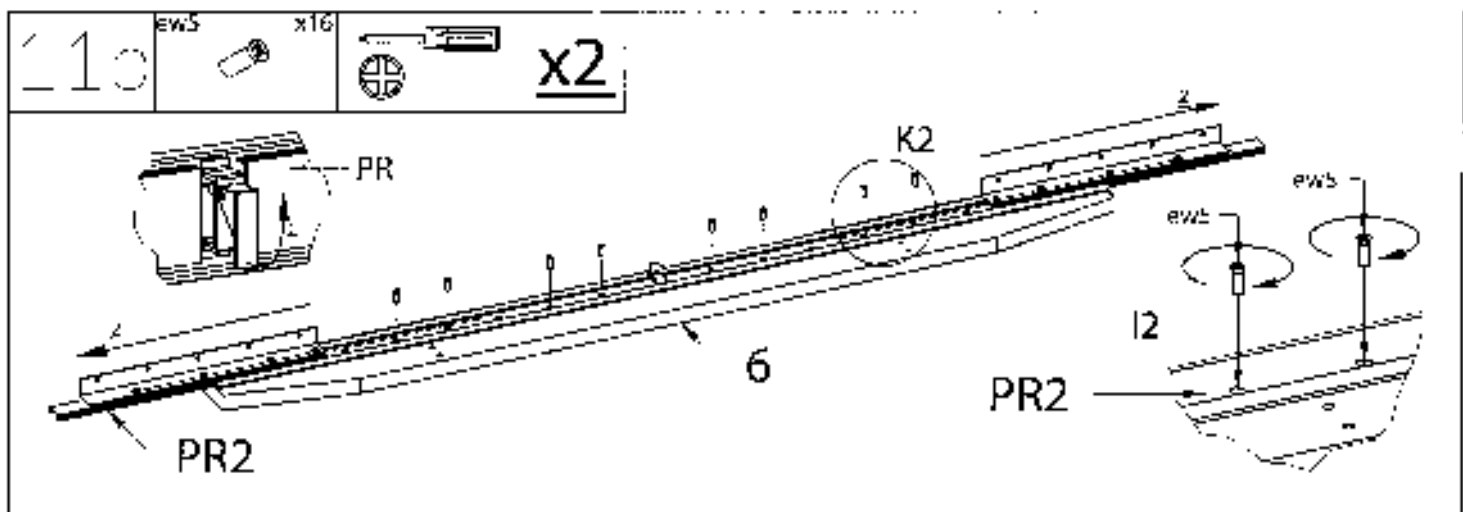
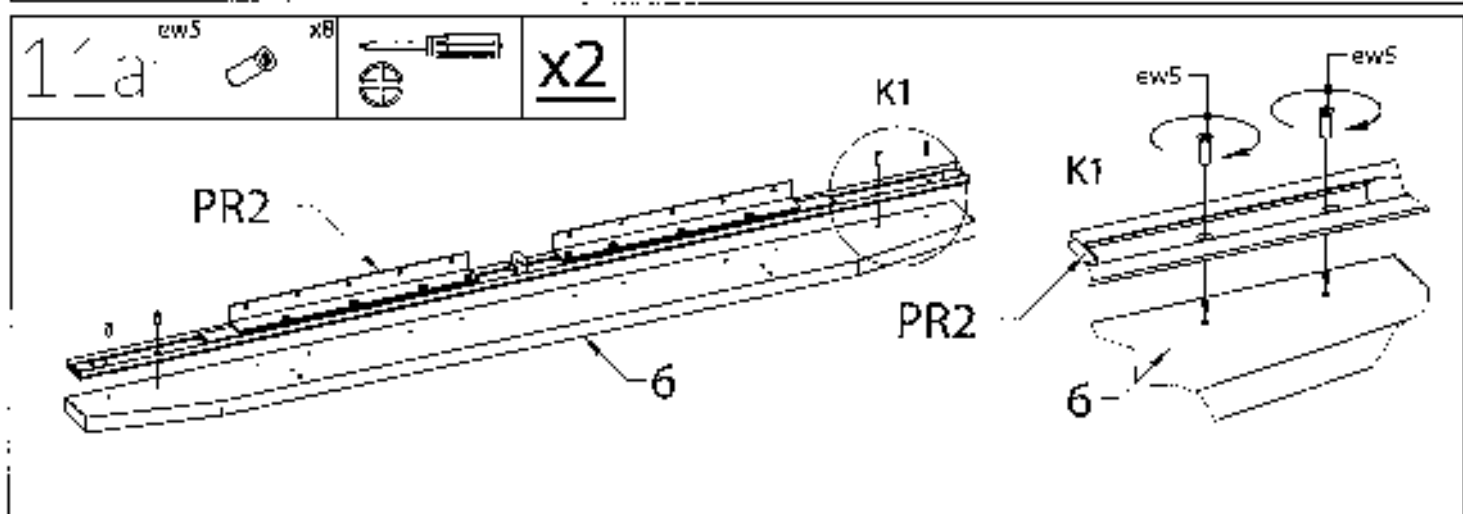
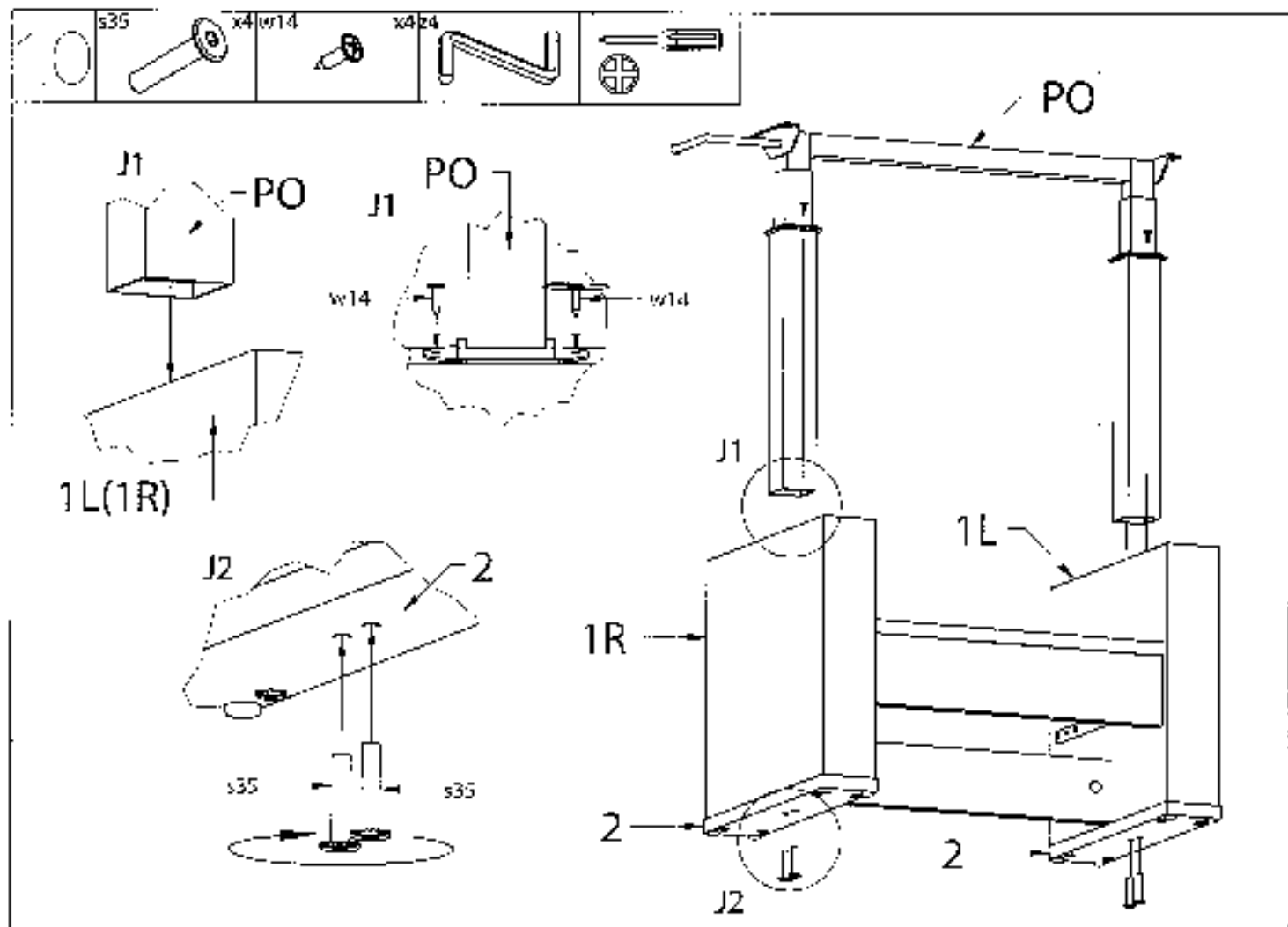
ew5 48szt.	w14 4szt.	nw 8szt.	m 13szt.	f 4szt.
 Fürt. ØxH 3	 Ø4x16	 Ø10x13	 Ø25	
s12 2szt.	s20 2szt.	w12 2szt.	l 6szt.	s 8szt.
 M6x17	 M6x20	 M7x14	 Ø8x30	 27,5x30
t 13szt.	s35 2szt.	zm 4szt.	p 2szt.	k40 8szt.
	 M8x35	 Ø17	 Ø20x10x6,3	 Ø5x40
s45 8szt.	k50 2szt.	z3; z4; z5 2szt.	1 szt. 1 szt.	
 M6x45	 Ø6,4x50			

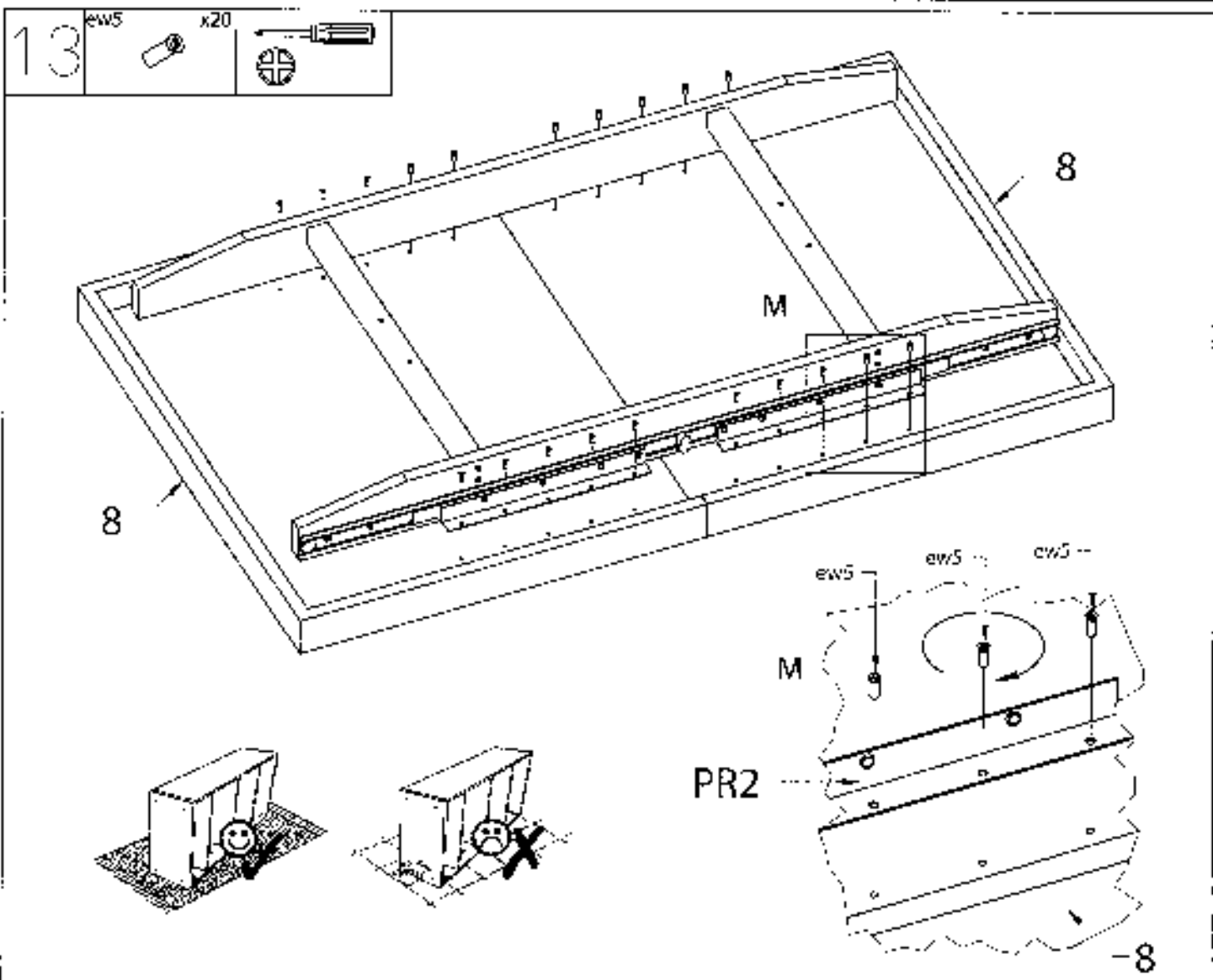
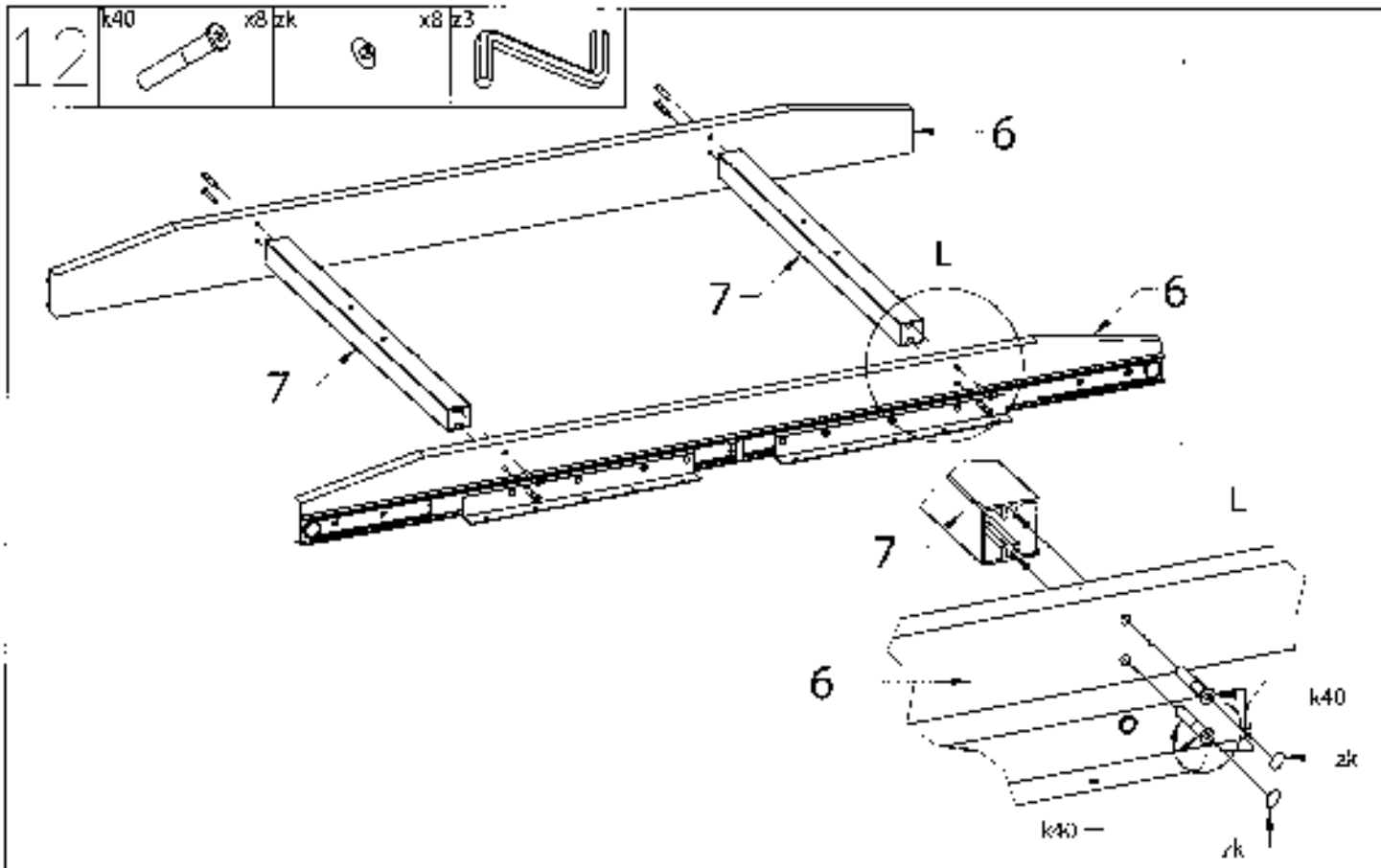


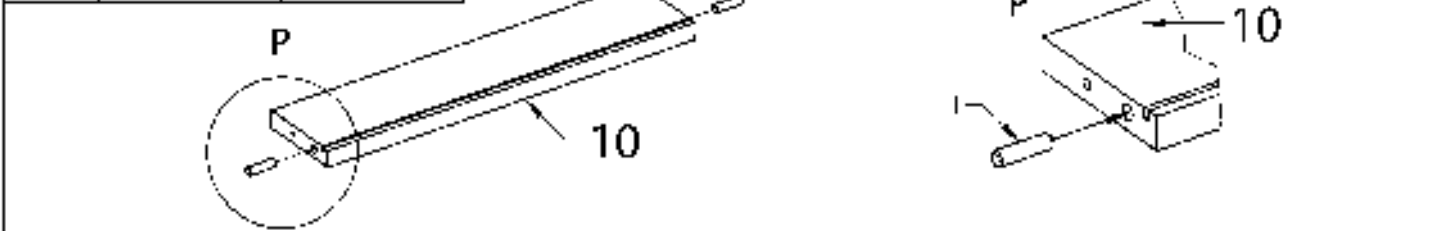
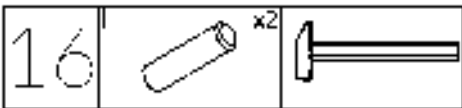
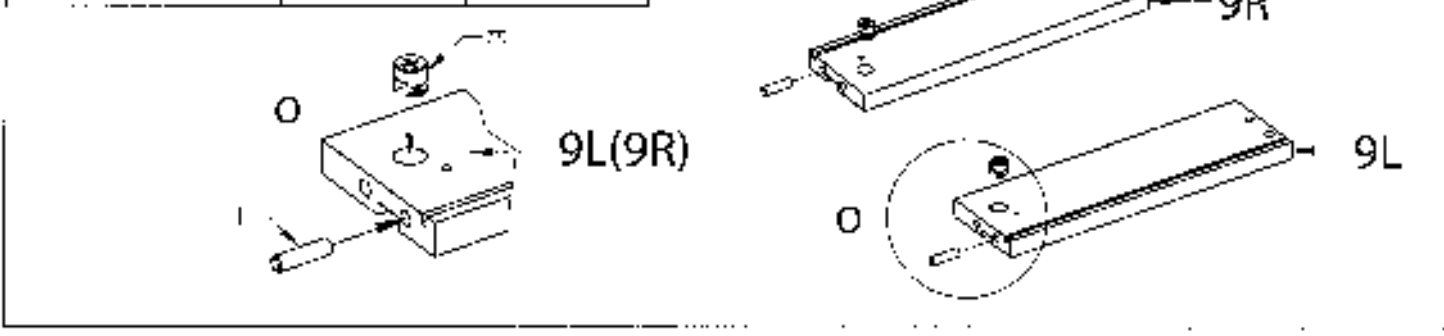
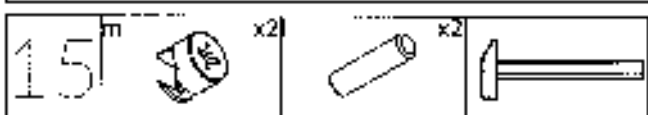
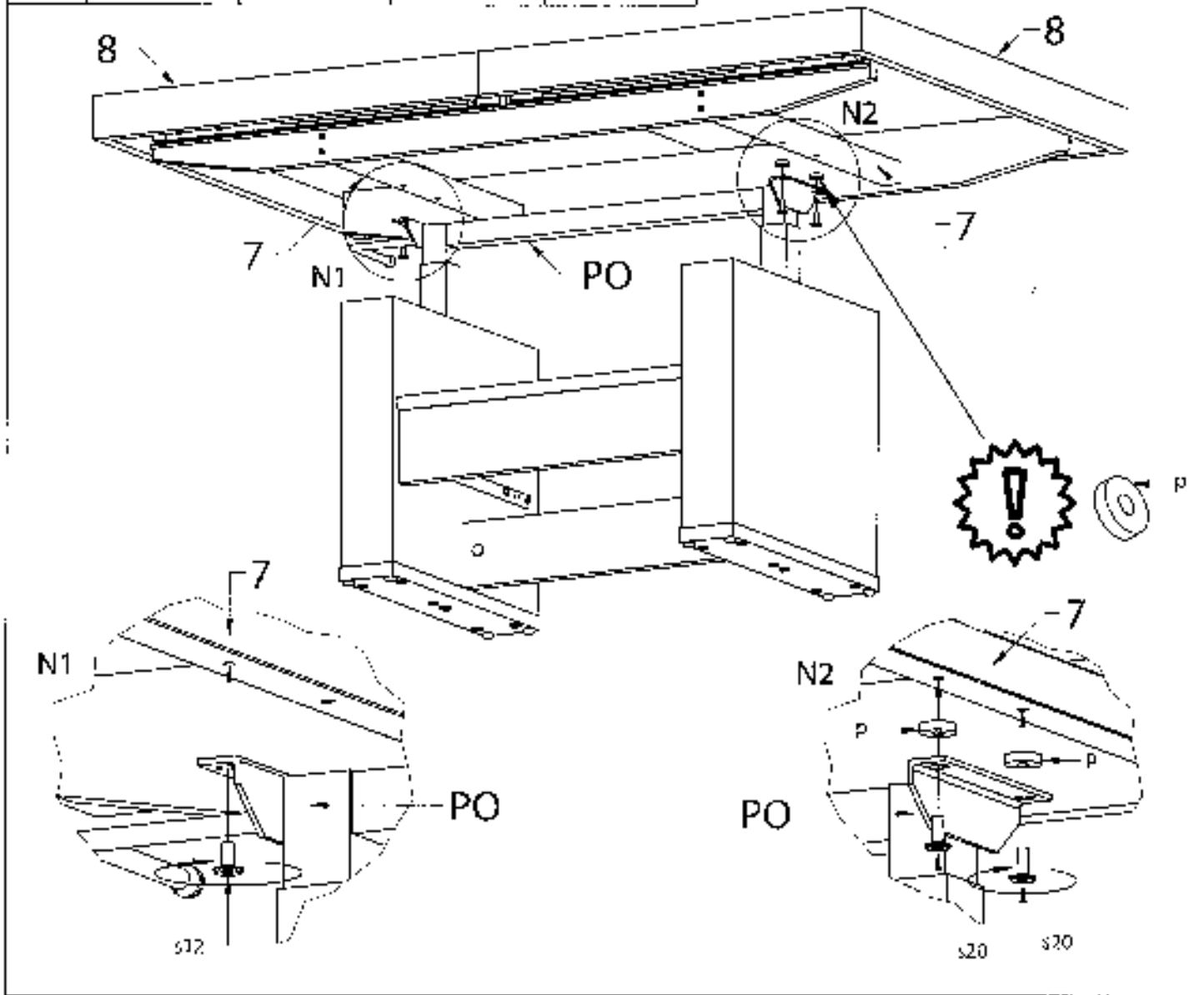
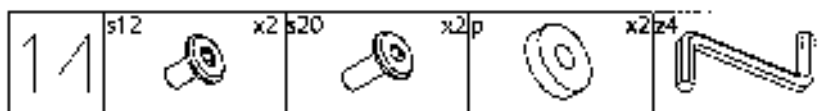


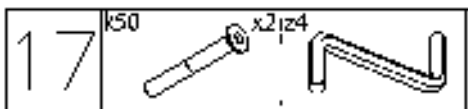






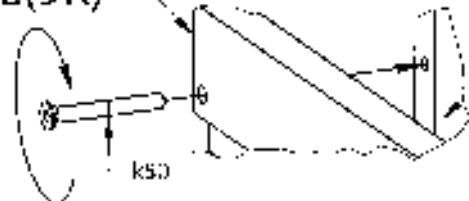






9L(9R)

R

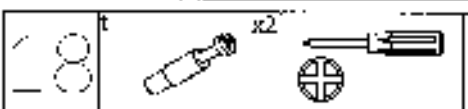
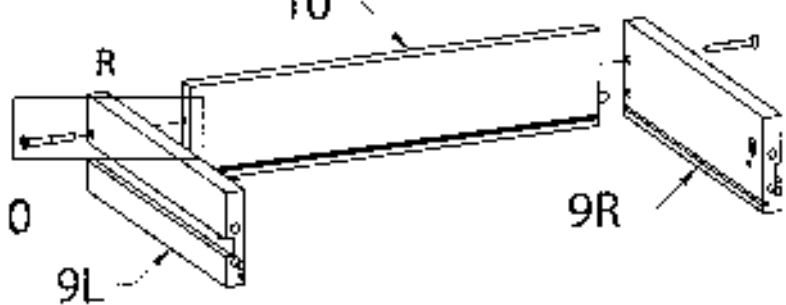


10

9L

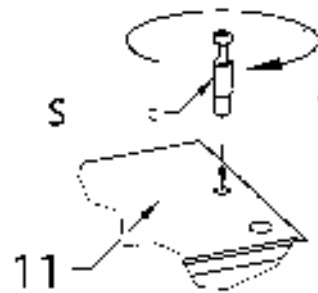
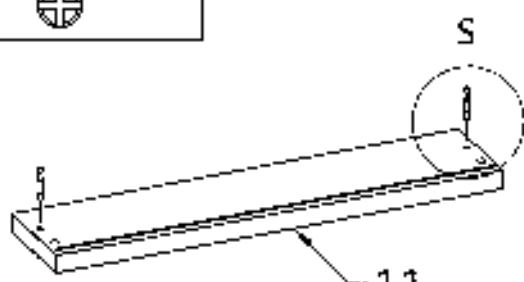
10

9R



11

11



19

T

9L(9R)

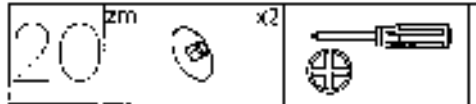
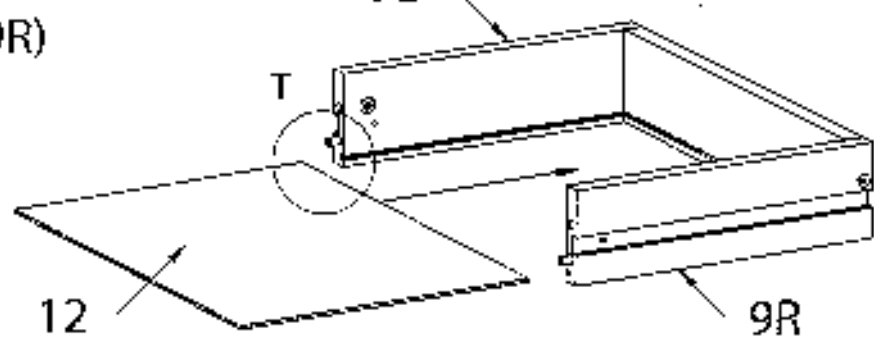
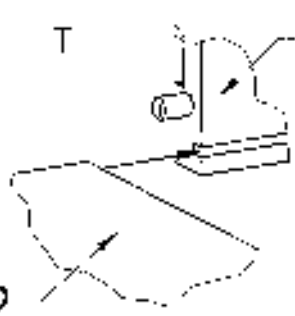
9L

T

9R

12

12



9R

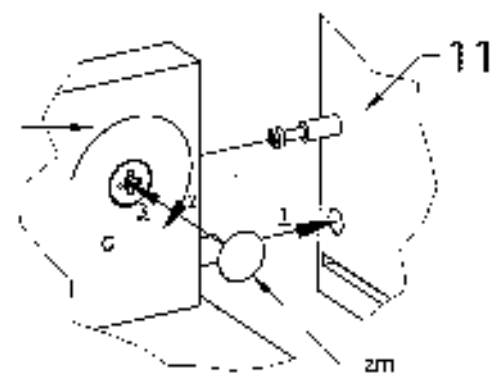
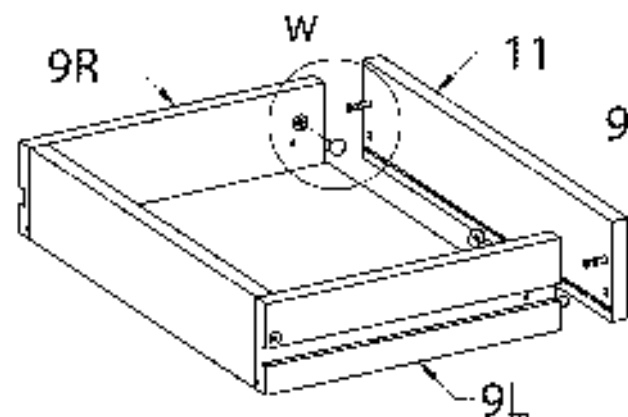
W

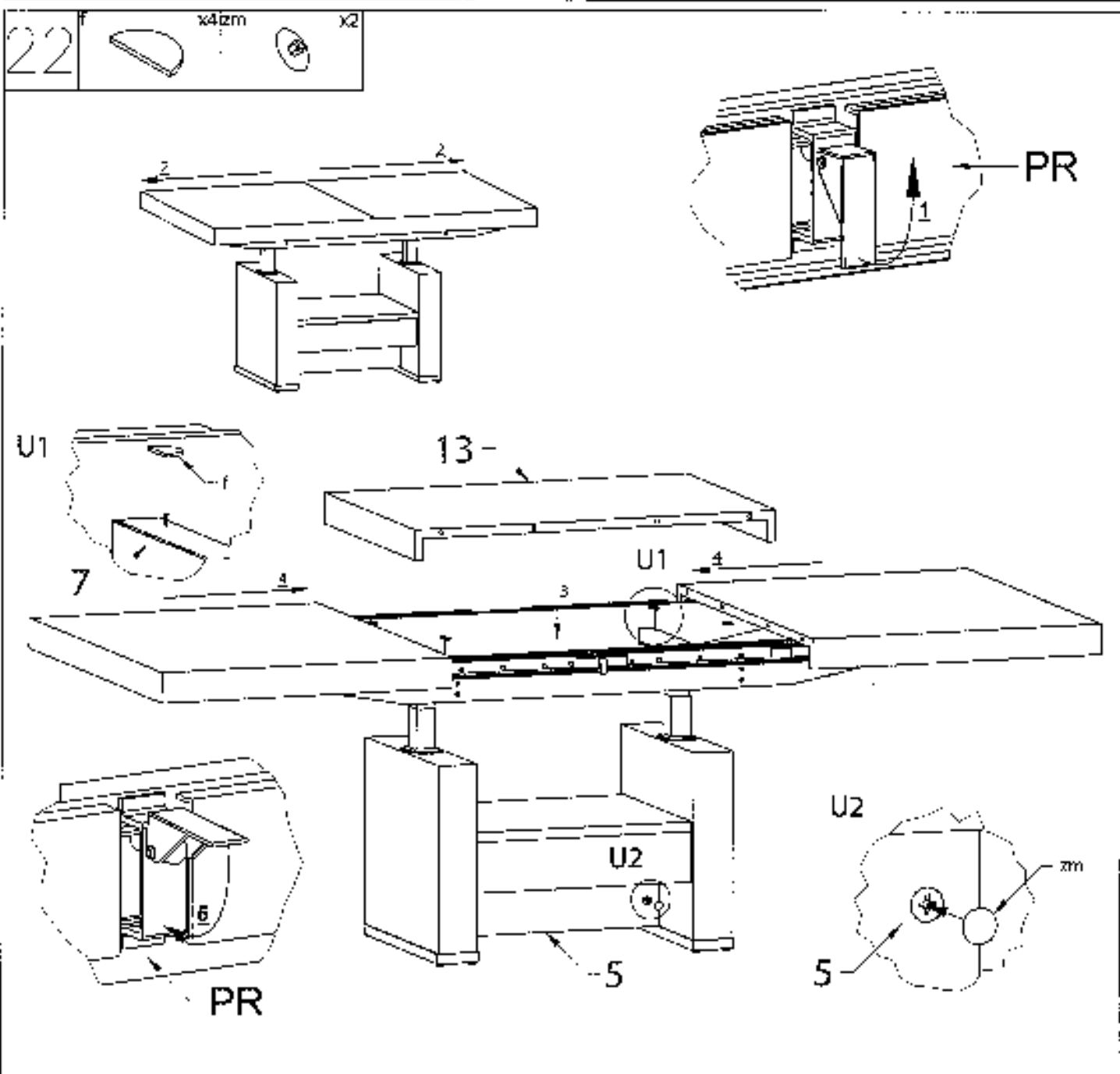
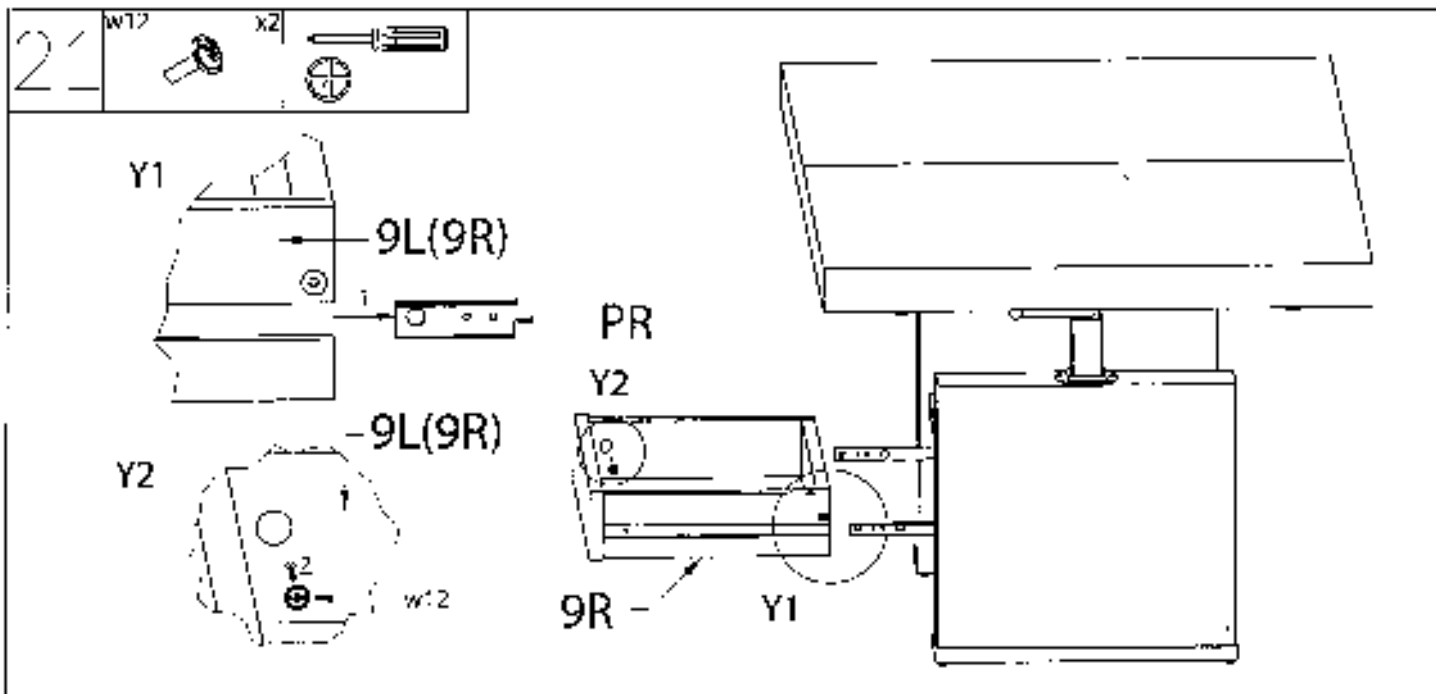
11

9R(9L)

W

11





HUBERTUS DESIGN Sp. z o. o.
ul. Srokowiecka 22
41-100 Slemianowice Śląskie
Poland
Tel. 0048(0)32 2290259-60
Fax. 0048(0)32 2283053
www.hubertus-meble.pl
email: biuro@hubertusmeble.pl
biuro@hubertus-meble.pl

ZASADY PIELĘGNACJI I UŻYTKOWANIA MEBLI POSIADAJĄCYCH ELEMENTY Z PŁYTY WYSOKOPOŁYSKOWEJ

Opis produktu:

Uzyskany efekt połysku daje wrażenie tafli szkła przyklejonego do płyty, jednakże nie ma właściwości szkła, dlatego też należy bezwzględnie przestrzegać podanych poniżej zasad przechowywania, czyszczenia i pielęgnacji produktu.
Powierzchnia płyty oraz frontu jest odporna na działanie promieni UV. Dostarczane, gotowe produkty są zabezpieczone folią ochronną, co pozwala uniknąć uszkodzeń powierzchni w czasie transportu, dalszej obróbki i prac montażowych.

Przechowywanie:

Przechowywać w pomieszczeniach suchych, w temperaturze od 15 do 25 ° C.

Czyszczenie i pielęgnacja:

Po zdjęciu folii ochronnej, do mycia powierzchni należy stosować wyłącznie miękkie ściereczki np. z bawełny lub mikrofibry. Powierzchnie myjemy 1 % roztworem wody z mydłem. Stanowczo zabrania się stosowania środków czyszczących takich jak mleczka typu CIF, środki do czyszczenia okien, ocet, środki do czyszczenia mebli zawierające wosk.

W celu uniknięcia reklamacji powyższe zasady należy przekazać finalnemu klientowi.

Gwarancja i reklamacja:

Gwarancja – 24 miesiące.

Gwarancja obejmuje wady powłoki akrylowej wynikające z niewłaściwego połączenia płyty MDF z folią akrylową, pęcherze powietrza, nierówności powierzchni elementu z płyty wysokopołyskowej, odklejające się obrzeże. Delikatny wypływ kleju w miejscu łączenia obrzoża z płytą nie jest powodem do reklamacji – po usunięciu folii ochronnej daje się łatwo usunąć. Gwarancja nie obejmuje wad powstałych na skutek niewłaściwego przechowywania lub użytkowania oraz wad powstałych w czasie transportu.

Informujemy, że wysokopołyskowe elementy akrylowe przy nieostrożnym użytkowaniu mogą się zarysować, dlatego bardzo ważne jest przestrzeganie w/w zasad pielęgnacji.