



denver.eu

# Vertaling van de oorspronkelijke handleiding

SCK-5500



Januari 2025

[www.facebook.com/denver.eu](https://www.facebook.com/denver.eu)[Contact.hq@denver.eu](mailto:Contact.hq@denver.eu)

Voordat u deze elektrische kidscooter gebruikt, moeten ouders/volwassen begeleiders alle instructies voor veilige montage, bediening en onderhoud lezen. De gebruikershandleiding kan u wegwijs maken in de functies en het gebruik van de elektrische kidscooter. Maak jezelf vertrouwd met de bediening van deze elektrische kinderscooter voordat je hem gaat gebruiken, zodat je de elektrische kinderscooter in de best mogelijke staat kunt houden.

De gebruiksaanwijzing moet worden bewaard omdat deze belangrijke informatie bevat.

Voer in: [www.denver.eu](http://www.denver.eu) om de elektronische versie van de handleiding te verkrijgen.



**WAARSCHUWING:** Dit speelgoed bevat batterijen die niet vervangen kunnen worden.

## **Waarschuwing!**

Dit apparaat kan worden gebruikt door kinderen van 6 jaar en ouder en mensen met beperkte fysieke, zintuiglijke of mentale capaciteiten of gebrek aan ervaring en kennis, als ze onder toezicht staan of instructie hebben gekregen over het veilige gebruik van het apparaat en de gevaren begrijpen. Kinderen jonger dan 6 jaar mogen niet met het apparaat spelen. Reiniging en gebruikersonderhoud mogen niet door kinderen worden uitgevoerd.

## **1. Algemene informatie**

We raden eigenaars van dit model elektrische kinderscooter aan om het op te laden en op een veilige plaats op te bergen. Om de veiligheid en levensduur van de batterijen van dit model te verlengen. Het is belangrijk om dit model niet op te laden als de temperatuur lager is dan 5°C of hoger dan 45°C . Bovendien moet de oplader worden losgekoppeld als de batterij volledig is opgeladen. Gebruik alleen de meegeleverde oplader model XHK-922-25210 die bij het product wordt geleverd.

De batterijoplader die met het elektrische speelgoed wordt gebruikt, moet regelmatig worden onderzocht op schade aan het netsnoer, de stekker, de behuizing of andere onderdelen en in geval van schade de oplader niet worden gebruikt totdat de schade is gerepareerd.

## 2. Veiligheidsinformatie



### **WAARSCHUWING:**

Om ernstig letsel te voorkomen:

**Lees de handleiding zorgvuldig door voordat je de elektrische kinderscooter gebruikt.**

**OUDERLIJKE VERANTWOORDELIJKHEID EN TOEZICHT DOOR VOLWASSENEN ZIJN NOODZAKELIJK.**

**Het product is spatwaterdicht, maar niet waterdicht. Gebruik het alleen bij droog weer. Gebruik het niet als het regent en dompel de step niet onder in water. Laat de step niet buiten staan bij regenachtig/vochtig weer. De garantie vervalt als de step doorweekt is met water.**

Deze scooter is niet gemaakt om op de openbare weg of in het verkeer te rijden. Hij is alleen bedoeld voor huishoudelijk gebruik. Controleer de plaatselijke voorschriften voor correct gebruik voordat je de step buiten de huiselijke omgeving gebruikt.

Het rijden op deze kinderscooter kan gevaarlijk zijn. Ouders en toezichthoudende volwassenen moeten de stepproducten kiezen die geschikt zijn voor de leeftijd van hun kind, zodat ze het gebruik kunnen vermijden als kinderen te jong of te onervaren zijn om de apparaten te gebruiken en dan het risico lopen zichzelf in gevaar te brengen.

Ouders/toezichthoudende volwassenen moeten het product in elkaar zetten en controleren of het product goed werkt voordat ze het product aan kinderen laten gebruiken. Lees deze handleiding als leidraad voor het in elkaar zetten van het product.

Ouders/toezichthoudende volwassenen moeten kinderen leren hoe ze veilig op deze elektrische step kunnen rijden. Let altijd waar de kinderen rijden.

Schoonmaken en onderhoud mag niet door kinderen worden gedaan, alleen door ouders of volwassenen onder toezicht. Zorg ervoor dat u de oplaadpoort afdekt met de rubberen beschermkap om elektrische problemen te voorkomen. Koppel het product altijd los van de oplader voordat u het schoonveegt of reinigt met een vochtige doek. Maak de step alleen schoon met een vochtige doek. Gebruik geen stromend water of een waterpistool onder druk.

Niet reinigen met alcohol, gas, kerosine of andere bijtende en vluchtige chemische oplosmiddelen.

Bewaar het product op een droge en koele plaats als je het niet gebruikt. Defecten veroorzaakt door het opbergen of gebruiken van de elektrische kinderscooter op natte/vochtige plaatsen vallen niet onder de garantie.

Stel het apparaat niet bloot aan zonlicht in een auto.

### 3. Overzicht



1. Stuur

2. Stuurklem

3. In hoogte verstelbare klem

4. Voorpaal

5. Voorste paalklem

6. Vork

7. Voorwiel

8. Speeder

9. Grip Tape

10. Voetrem

11. Achterwiel / Motor

## 4. Het risico van rijden



### WAARSCHUWING:

- Dit speelgoed is ongeschikt voor kinderen jonger dan 6 jaar vanwege de maximumsnelheid.
- Draag beschermende kleding.
- De scooter kan maximaal 50 kg dragen. Belasting boven dit gewicht kan de structuur van de scooter en de motor beschadigen.
- Rijd niet met 2 personen op de kinderscooter. De kinderscooter is niet voor gemaakt en de motor kan kapot gaan door overgewicht. Dit valt niet onder de garantie.
- Leer veilig rijden voordat je hard gaat rijden op de kinderscooter.
- Maak geen gevaarlijke bewegingen of ritten met één hand terwijl de step rijdt. Houd je voeten op het voetpedaal.
- Vallen, de controle verliezen, neerstorten en het overtreden van de regels in de gebruikershandleiding kunnen leiden tot letsel.
- De snelheid en actieradius kunnen verschillen afhankelijk van het gewicht van de berijder, het terrein, de temperatuur en de rijstijl.
- Zorg ervoor dat je een helm, beschermende kleding, kniebeschermers, elleboogbeschermers en schoenen draagt voordat je de elektrische kinderscooter gebruikt om ernstig letsel te voorkomen.



- Draag geen losse kleding of open veters die in de wielen verstrikt kunnen raken.
- Alleen voor gebruik bij droog weer. Niet rijden in regen, sneeuw of vochtige gebieden. De garantie vervalt als de step onder deze omstandigheden wordt gebruikt.
- Wanneer je ruwe of oneffen wegomstandigheden tegenkomt, vertraag dan of stap uit.
- Probeer stappen van meer dan 3 cm niet direct te passeren. Dit kan de scooter doen kantelen, waardoor de berijder gewond kan raken of de scooter beschadigd kan raken.
- Deze kinderscooter is alleen voor huishoudelijk gebruik. Direct toezicht van ouders/volwassenen is altijd vereist. Gebruik het product alleen in een gecontroleerde omgeving zonder potentieel verkeersgevaar en gebruik het niet op de openbare weg.
- Gebruik dit product niet als de temperatuur lager is dan -5 .°C

- Gebruik hem niet op een helling van meer dan 5 graden. Voor gebruik boven 5 graden helling moet je met je voet helpen.
- Spring of doe geen trucjes tijdens het stappen. De step is hier niet voor gemaakt en kan kapot gaan. Dit valt niet onder de garantie.

**Let op:**

De fabrikant Denver A/S aanvaardt geen aansprakelijkheid voor onjuist gebruik van dit product.

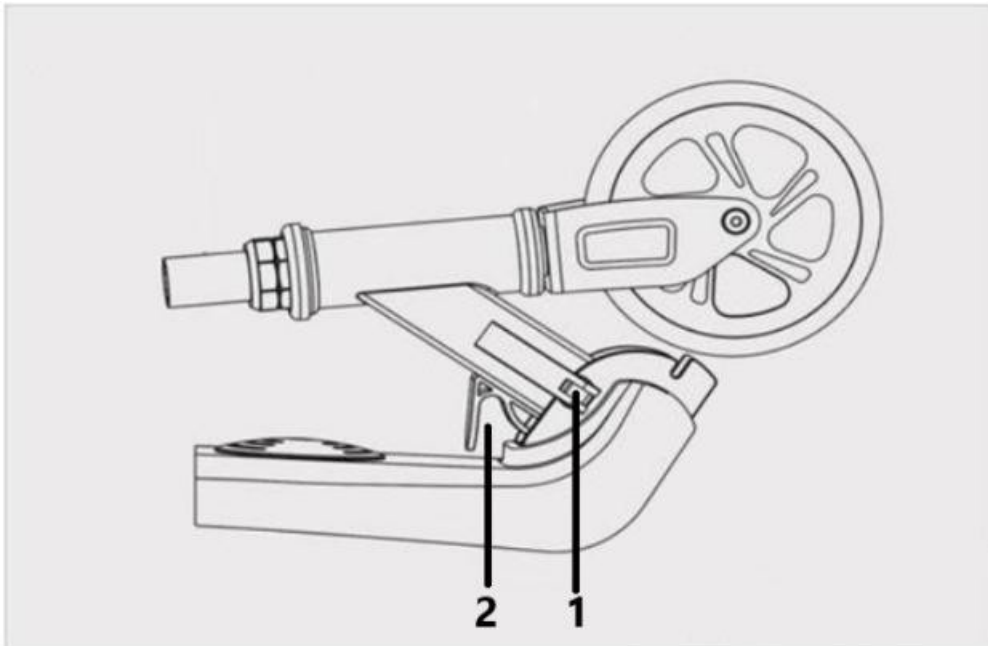
## **5. De voorbereiding vóór de operatie**

Voordat je de kinderscooter gebruikt, moet de batterij volledig opgeladen zijn.

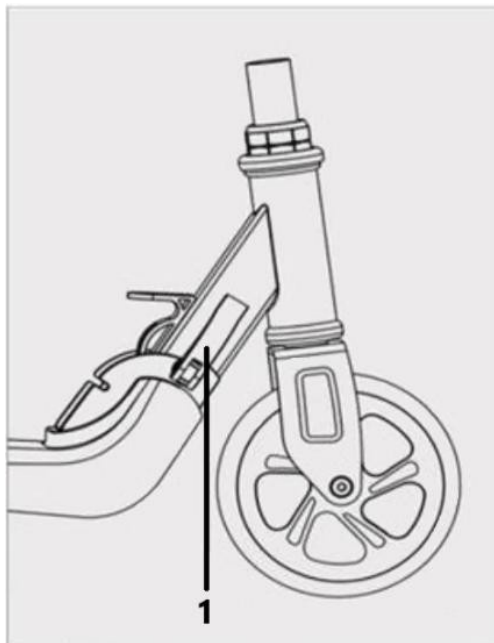
Raadpleeg hoofdstuk 6.

## 6. Monteren en opvouwen van de step

Ontgrendel de vouwvergrendeling (1). Trek de hendel omhoog (2) om de step uit te klappen.



Stel de dichtheid van de vouwvergrendeling (1) af en druk de vouwvergrendeling stevig naar beneden om de step vast te zetten.



Merk op dat je de ronde moer kunt gebruiken om vast te draaien als je de vouw aan de andere kant vasthoudt.



### Het stuur monteren

Gebruik de sleutel en inbussleutel om de stuurklem vast te zetten met de bijgeleverde schroeven en moeren en zorg ervoor dat het stuur 100% vast zit en niet beweegt.



## De hoogte van de step veranderen

Verander de hoogte van de step als dat nodig is, zodat hij past bij het kind dat de step gaat gebruiken. Maak de gesp los zoals hieronder.



Druk op de knop onder de bal om de in hoogte verstelbare functie vrij te geven door deze ingedrukt te houden.



Trek de stang omhoog of druk hem omlaag, afhankelijk van wat je met de hoogte wilt doen.



Het zegt klik en de bal is zichtbaar zoals hieronder wanneer de hoogte is vastgesteld.



Daarna kun je de gesp weer vastdraaien en is de step klaar voor gebruik.



Tot slot. Draai de gesp vast en vergrendel hem.

## 7. De scooter opladen



### **WAARSCHUWING:**

Dit speelgoed bevat batterijen die niet vervangbaar zijn.

Alleen opladen met de originele en meegeleverde oplader model: XHK-922-25210. Het gebruik van de verkeerde adapter kan explosie/brand van de batterij veroorzaken.

Laad de step alleen op onder toezicht van een volwassene. Laad de scooter nooit op zonder toezicht van een volwassene of 's nachts wanneer niemand het laadproces in de gaten houdt.

De oplader mag alleen door een volwassene worden bediend. Het is geen speelgoed. Zorg ervoor dat de oplaadconnector en de oplader droog zijn.

Gebruik de oplader niet als de oplader of het netsnoer beschadigd zijn.

Laad de scooter nooit op in de buurt van brandbaar materiaal.

Verwarm de batterij nooit en stel deze nooit bloot aan open vuur. Overlaad of ontlad de batterij niet.



### **WAARSCHUWING:**

Laad de batterij niet op en gebruik het product niet in de volgende gevallen.

- Geur of overmatige hitte afgeven.
- Lekken van stoffen.



### **WAARSCHUWING:**

- Het is verboden om de batterij te demonteren. Batterijen bevatten gevaarlijke stoffen. Het is verboden om de batterij te openen en voorwerpen in de batterij te steken.
- Raak geen stoffen aan die uit de batterij lekken.
- Laat kinderen en dieren de batterij niet aanraken.



### **WAARSCHUWING:**

Lithiumbatterij binnenin!

## Oplaadprocedure

1. Open de rubberen afdekking van de oplaadpoort op de hierboven gemarkeerde plek en steek de stekker van de oplader in het oplaadgat.



3. Steek de oplader in het stopcontact en controleer of het stopcontact is ingeschakeld.

4. De indicator van de oplader is rood wanneer de scooter wordt opgeladen. Als het opladen klaar is, is het lampje groen.

5. Als de accu volledig is opgeladen, haal dan onmiddellijk de stekker van de oplader uit de scooter en uit het stopcontact.

6. Sluit het klepje van de oplaadpoort na gebruik. De kinderscooter is klaar voor gebruik.

De batterij moet elke 2 maanden een keer worden opgeladen (zelfs als hij niet wordt gebruikt).

Houd er rekening mee dat de batterij 6 maanden beperkte garantie heeft.

**Als je je kinderscooter niet aan kunt zetten en hij lijkt niet op te laden (de oplader licht meteen groen op), doe dan het volgende.**

1. Laat de lader er 4-5 uur in zitten. Dit zorgt ervoor dat de batterij weer volledig wordt opgeladen (het kan 3-4 uur duren voordat het normale opladen begint).
2. Als dit uw probleem niet oplost, rijd dan handmatig op de kidsscooter zonder hem aan te zetten. Gebruik uw benen om snelheid te maken, ongeveer 100 meter, stop dan en sluit de oplader aan. De motor in het achterwiel zal op deze manier helpen om de oplaadfunctie te activeren en hij zal normaal opladen. (een volledige lading duurt 2-2½ uur als u deze manier gebruikt)

## 8. Scooter rijden

1. Houd beide handen op de handgreep en plaats een voet op het ronde pedaal en houd deze daar.



2. Duw voorzichtig vooruit met de andere voet. Als je 3 km/u bereikt, geeft de motor een geluidssignaal en start hij.
3. Nu zal de kinderscooter een snelheid tot 10 km/u aanhouden, afhankelijk van de ondergrond en het gewicht van de gebruiker, als het voetpedaal wordt ingedrukt.

### De scooter stoppen

1. Trap het pedaal af om te stoppen met rijden.
2. Trap op de mechanische achterrem. Je hoort een pieptoon die aangeeft dat de motor na een tijdje is uitgeschakeld,
3. Blijf de achterrem indrukken om volledig tot stilstand te komen.

Als de step een continue reeks BEEPS geeft is de accu bijna leeg. Laad de scooter op.

De motor schakelt automatisch uit na 15 inactiviteit om energie te besparen.

Opmerking: Als de batterij beschadigd is door water, een botsing of ander abnormaal gebruik, valt deze niet onder de garantie.

## 9. Onderhoud

Om de best mogelijke prestaties en ervaring van je elektrische scooter te garanderen, is het belangrijk om regelmatig onderhoud te plegen aan belangrijke onderdelen van de scooter.

- Onderhoud van batterijen
- Lagers, schroeven, remmen en wielen

### 9.1 Onderhoud van batterijen

Alle batterijen hebben een levenscyclus en de prestaties zullen na verloop van tijd afnemen, maar hier volgt wat advies om de levensduur van de batterij te maximaliseren. De batterij moet elke 2 maanden een keer worden opgeladen (zelfs als hij niet wordt gebruikt).

Zorg ervoor dat de accu regelmatig wordt opgeladen, ook als je de scooter lange niet gebruikt. Dit is om schade aan de accu te voorkomen, veroorzaakt door lage spanning gedurende een langere periode. Schade aan de accu door verkeerd gebruik valt niet onder de garantie.

Voorkom dat de batterij helemaal leeg raakt. Het is het beste om de batterij op te laden terwijl er nog stroom op staat. Dit verlengt de levensduur van de batterij. Als de batterij voortdurend leeg raakt, zal deze beschadigen (beschadigde batterijen als gevolg van verkeerd gebruik vallen niet onder de garantie).

Als je met de scooter in koude of zeer warme gebieden rijdt, kan de accutijd lager zijn dan wanneer je bij temperaturen van 15-25° Celsius rijdt. Dit is geen defect aan de accu's, maar normaal gedrag.

Let op: Zelfs een volledig opgeladen accu zal leeg raken als de elektrische step een tijdje niet gebruikt wordt. Verwacht dat een volledig opgeladen accu tussen de 90 en 120 dagen stroom houdt in de uitstand, voordat deze volledig ontladen is. Als de accu slechts gedeeltelijk is opgeladen, is deze periode korter.

Zorg ervoor dat de accu niet boven de 50° Celsius komt, of onder de min 10° Celsius voor een langere periode. (bijv. laat de elektrische scooter in de zomer niet in een hete auto staan, steek de accu niet in het vuur etc.) Lage temperaturen (bijv. temperaturen onder nul) kunnen de accucellen beschadigen.

Houd de scooter uit de buurt van open vuur of andere warmtebronnen om te voorkomen dat de accu te heet wordt. Zorg er ook voor dat je de elektrische scooter niet bij vriestemperaturen achterlaat. Zowel hitte als overmatige kou kunnen ervoor zorgen dat de accu ontlad.

Gebruik alleen de originele oplader XHK-922-25210 of een officiële vervanger, want als je andere opladers gebruikt, kan dit schade veroorzaken aan de accu in de scooter het product.

Overlaad en ontlad de batterij niet.

**Het is verboden om de batterij te demonteren. Dit mag alleen worden gedaan door officiële reparatiecentra en professionals.**

## **9.2 Lagers, schroeven, remmen en wielen**

Je scooter bestaat uit bewegende onderdelen die na verloop van tijd aan slijtage onderhevig zijn.

### **Lagers en schroeven:**

De scooter heeft afgedichte en stofdichte lagers zodat smeren niet nodig is. Controleer de lagers regelmatig op slijtage om onveilig rijden te voorkomen. Spring niet op en af en oefen anders geen overmatige kracht uit om schade aan de lagers te voorkomen. Dit is geen sportstep.

Zorg ervoor dat alle schroeven goed vastzitten om onveilige situaties te voorkomen.

### **Remmen:**

Controleer de rem regelmatig op slijtage om onveilig rijden te voorkomen. Oefen niet te veel kracht uit om schade aan de rem te voorkomen.

### **Wielen:**

Controleer de wielen regelmatig op slijtage om onveilig rijden te voorkomen.

Elektrische scooters worden geleverd met verschillende wielen, maar kunnen over het algemeen worden onderverdeeld in banden met opblaasbare binnenbanden en massieve wielen.

Als het wiel wiebelig lijkt, zelfs nadat de schroeven zijn aangedraaid, zijn de lagers misschien versleten en moeten ze worden vervangen.

## 10. Opslag en reiniging

### 10.1 Opslag

Bewaar je step in een droge en koele omgeving als je hem niet gebruikt. Laat hem niet buiten staan, want hij is niet gemaakt voor opslag in natte ruimtes. Het is ook niet goed om hem lange bloot te stellen aan hoge temperaturen veroorzaakt door de zon.

### 10.2 Schoonmaken

Als je step vies wordt, maak hem dan alleen schoon met een vochtige doek. Je mag geen waterpistool onder druk of stromend water gebruiken, omdat dit vitale onderdelen kan beschadigen. Je kunt een beetje tandpasta gebruiken als het vuil vastzit. Vergeet niet om met een vochtige doek schoon te maken.

Zorg ervoor dat de elektrische scooter uitgeschakeld blijft tijdens het schoonmaken en bedek de oplaadpoort met de rubberen beschermkap om problemen met de elektronica te voorkomen. Zorg ervoor dat je de scooter droogt met een handdoek, mocht deze nat worden.

**Let op:** Gebruik geen alcohol, gas, kerosine of andere bijtende en vluchtige chemische oplosmiddelen. Dit kan zowel het uiterlijk als de interne structuur van de elektrische step beschadigen.

## 11. Parameters

<b>Parameters</b>	
<b>Model</b>	<b>SCK-5500</b>
<b>Kleur</b>	<b>Zwart, Blauw, Roze</b>
<b>Snelheid</b>	<b>Tot 10 km/u</b>
<b>Maximale loopafstand</b>	<b>Tot 6 km</b>
<b>Batterij</b>	<b>Type: Li-ion batterij Nominale spanning (V): 21.6V Batterijcapaciteit: 2500mAh</b>
<b>Toestand van de rit</b>	<b>Niet aanbevolen voor kinderen jonger dan 6 jaar. De belasting mag niet zwaarder zijn dan 50 kg.</b>
<b>Lader</b>	<b>Nominale ingangsspanning (V): 100V - 240V AC Nominale uitgangsspanning (V): 25,2 V Nominale stroom (A): 1 A</b>
<b>Oplaadtijd</b>	<b>Ongeveer 2,0-2,5u</b>
<b>Motorvermogen</b>	<b>120W</b>
<b>Wiel</b>	<b>5" voorwiel en 5" achterwiel motorwiel</b>
<b>Remmethode</b>	<b>Handrem op achterwiel.</b>

## 12. Specificaties lader

Naam of handelsmerk	SHENZHEN XIN HENG TYCO ELECTRONICS CO, LTD
Nummer handelsregister	9144 0300 5891 6375XW
Adres fabrikant	4/F., BUILDING B, THAI PINE INDUSTRIAL ZONE, THE NEW ROAD NO 91, WAVES STREET, LONGHUA NEW DISTRICT, SHENZHEN, GUANGDONG, CHINA
Modelaanduiding	XHK-922-25210
Ingangsspanning	100-240V
Ingangsfrequentie	50/60Hz
Uitgangsspanning	25.2V
Max. uitgangsstroom	1A
Max. uitgangsvermogen	25.2W
Gemiddelde actieve efficiëntie	86.42%
Rendement bij lage belasting (10%)	82.53%
Stroomverbruik onbelast	≤ 0,3W

Let op - Alle producten kunnen zonder voorafgaande kennisgeving worden gewijzigd. Wij maken voorbehoud voor fouten en omissies in de handleiding.

Let op - Alle producten kunnen zonder voorafgaande kennisgeving worden gewijzigd. Wij aanvaarden voorbehoud voor fouten en weglatingen in de handleiding.

ALLE RECHTEN VOORBEHOUDEN, COPYRIGHT DENVER A/S



denver.eu



Elektrische en elektronische apparatuur en bijgeleverde batterijen bevatten materialen, onderdelen en stoffen die gevaarlijk kunnen zijn voor uw gezondheid en het milieu als het afvalmateriaal (afgedankte elektrische en elektronische apparatuur en batterijen) niet op de juiste manier wordt verwerkt.

Elektrische en elektronische apparatuur en batterijen worden aangeduid met het symbool van een doorgekruiste vuilnisbak, zoals hierboven te zien is. Dit symbool geeft aan dat elektrische en elektronische apparatuur en batterijen niet samen met ander huishoudelijk afval mogen worden weggegooid, maar apart moeten worden ingeleverd.

Als eindgebruiker is het belangrijk dat u uw gebruikte batterijen inlevert bij de juiste en aangewezen faciliteit. Op deze manier zorgt u ervoor dat de batterijen worden gerecycled in overeenstemming met de wetgeving en niet schadelijk zijn voor het milieu.

Alle steden hebben inzamelpunten ingericht waar elektrische en elektronische apparatuur en batterijen ofwel gratis kunnen worden ingeleverd bij recyclingstations en andere inzamellocaties, of kunnen worden opgehaald bij de huishoudens. Meer informatie is verkrijgbaar bij de technische afdeling van je stad.

DENVER A/S  
Omega 5A, Soeften  
DK-8382 Hinnerup  
Denemarken  
[www.facebook.com/denver.eu](http://www.facebook.com/denver.eu)





## EG-verklaring van overeenstemming (Richtlijn veiligheid van speelgoed)

Ondergetekende

Bedrijfsnaam: Denver A/S  
Adres: Omega 5A, Soeften, 8382 Hinnerup, Denemarken  
Verklaart dat het ontwerp en de fabricage van dit product  
Merknaam product: DENVER  
Product Model No: SCK-5500B, SCK-5500BU, SCK-5500P  
Type product: Elektrische kinderstep  
Jaar van fabricage: 2025

Voldoet aan de volgende richtlijnen:

### **Veiligheid van speelgoed Richtlijn 2009/48/EG**

Normen Speelgoedrichtlijn:

EN 71-1: 2014+A1:2018  
EN 71-2: 2020  
EN 71-3: 2019+A1:2021  
EN IEC 62115:2020+A11:2020

en voldoet daarom aan de essentiële eisen van de Speelgoedrichtlijn.

De identiteit en handtekening van de persoon die gemachtigd is om namens de fabrikant de verklaring op te stellen en de technische dossiers samen te stellen:

Handtekening

Volledige naam: Torben

Balmer Functie: CEO

Bedrijf: DENVER A/S Datum:

28<sup>e</sup> januari 2025

# Contact

**Main contact point: [contact.hq@denver.eu](mailto:contact.hq@denver.eu)**

## Nordics

**Headquarter**  
Denver A/S  
Omega 5A, Soeften  
DK-8382 Hinnerup  
Denmark

Phone: **+45 86 22 61 00**  
(Push "1" for support)

E-Mail  
For technical questions, please write to:  
**[support.hq@denver.eu](mailto:support.hq@denver.eu)**

For all other questions please write to:  
**[contact.hq@denver.eu](mailto:contact.hq@denver.eu)**

---

## Benelux

**DENVER BENELUX B.V.**  
Barwoutswaarder 13C+D  
3449 HE Woerden  
The Netherlands

Phone: **0900-3437623**  
E-Mail: **[support.nl@denver.eu](mailto:support.nl@denver.eu)**

---

## Spain/Portugal

**DENVER SPAIN S.A**  
Ronda Augustes y Louis Lumiere, n° 23 – nave  
16  
Parque Tecnológico  
46980 PATERNA  
Valencia (Spain)

**Spain**  
Phone: **+34 960 046 883**  
Mail: **[support.es@denver.eu](mailto:support.es@denver.eu)**

**Portugal:**  
Phone: **+35 1255 240 294**  
E-Mail: **[denver.service@satfiel.com](mailto:denver.service@satfiel.com)**

---

## Germany

**Denver Germany GmbH Service**  
Max-Emanuel-Str. 4  
94036 Passau

Phone: **+49 851 379 369 40**

E-Mail  
**[support.de@denver.eu](mailto:support.de@denver.eu)**

**Fairfixx GmbH**  
Repair and service  
Rudolf-Diesel-Str. 3 TOR 2  
53859 Niederkassel

(for TV, E-Mobility/Hoverboards/Balanceboards,  
Smartphones & Tablets)

Phone: **+49 851 379 369 69**  
E-Mail: **[denver@fairfixx.de](mailto:denver@fairfixx.de)**

---

## Austria

Lurf Premium Service GmbH  
Deutschstrasse 1  
1230 Wien

Phone: **+43 1 904 3085**  
E-Mail: **[denver@lurfservice.at](mailto:denver@lurfservice.at)**

---

## Poland

**LetMeRepair Poland sp. z o.o.**

ul. Częstochowska 140  
62-800 Kalisz

Phone: **62 75 38 092**  
E-Mail: **[denver-service@letmerepair.pl](mailto:denver-service@letmerepair.pl)**

Godziny pracy: 8 – 18 (poniedziałek – piątek)

---

If your country is not listed above,  
please write an email to  
[contact.hq@denver.eu](mailto:contact.hq@denver.eu)



Denver A/S  
Omega 5A, Soeften  
DK-8382 Hinnerup  
Denmark

[denver.eu](http://denver.eu)  
[facebook.com/denver.eu](https://facebook.com/denver.eu)

