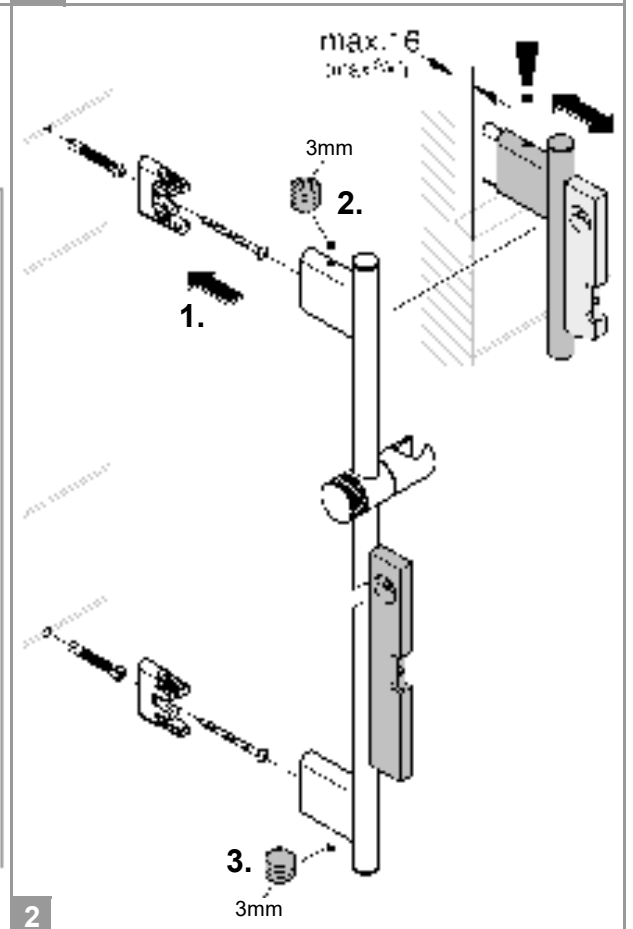
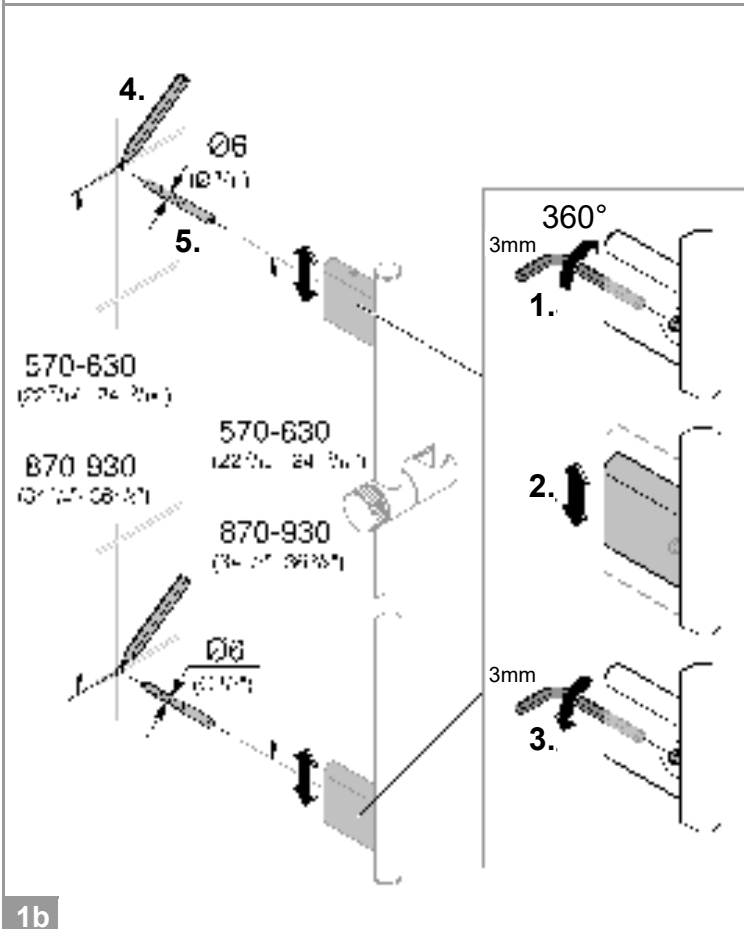
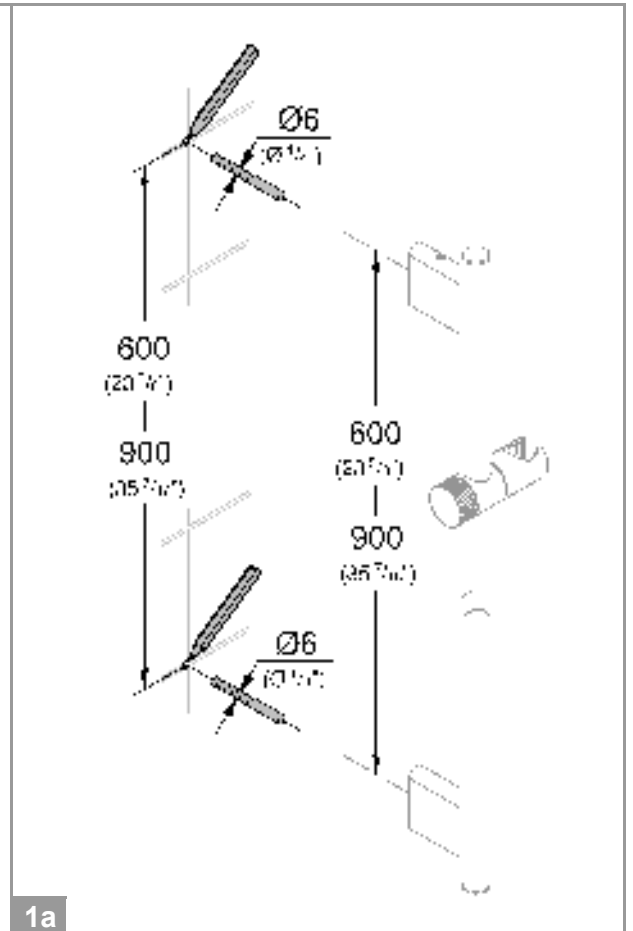
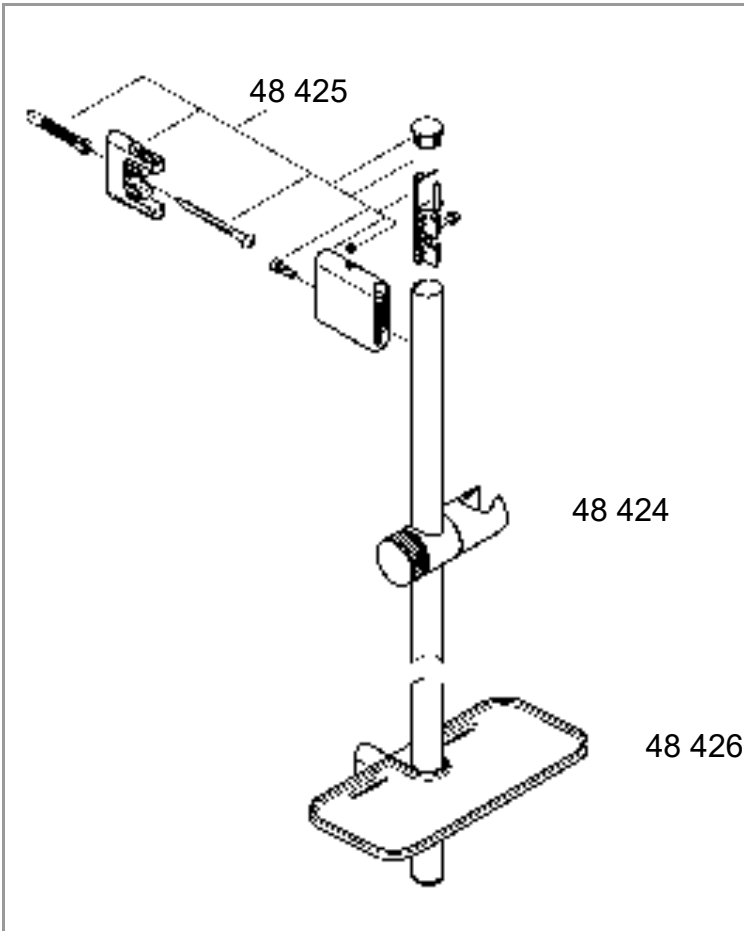
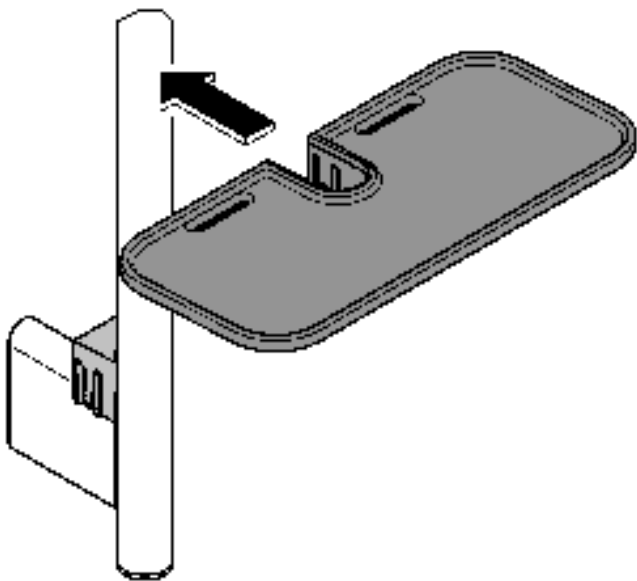
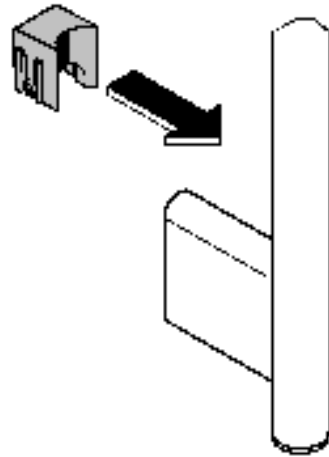


DIN 1983	DIN EN 906
-------------	---------------

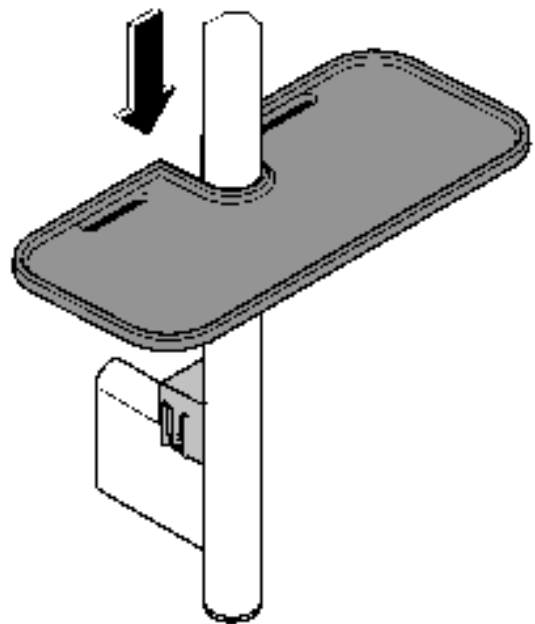




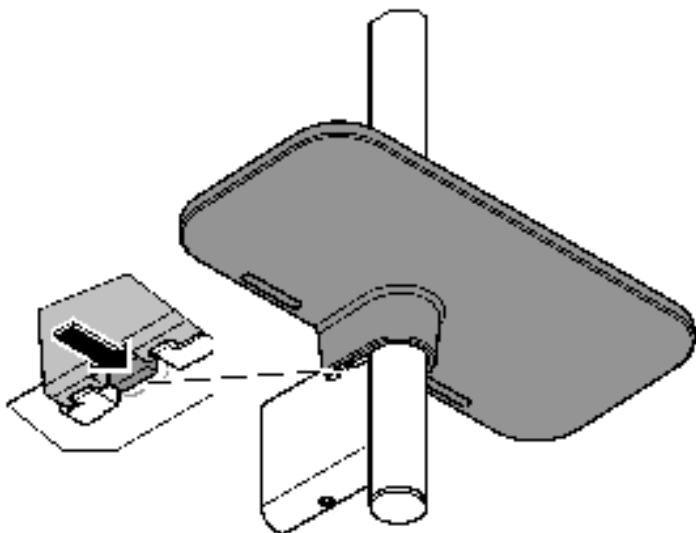
1



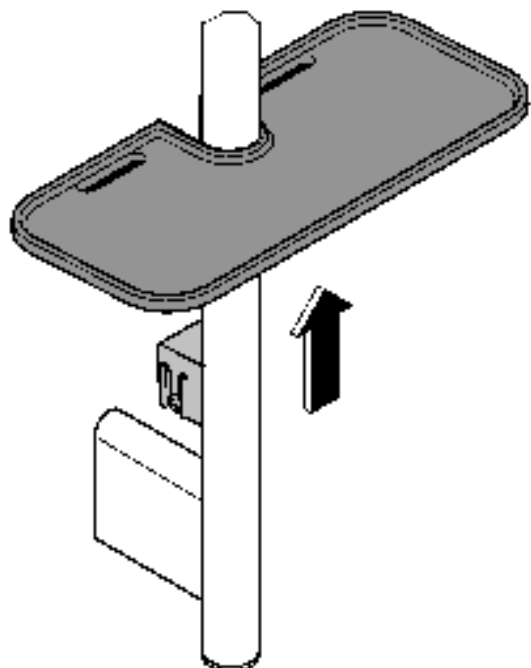
2



3



1



2