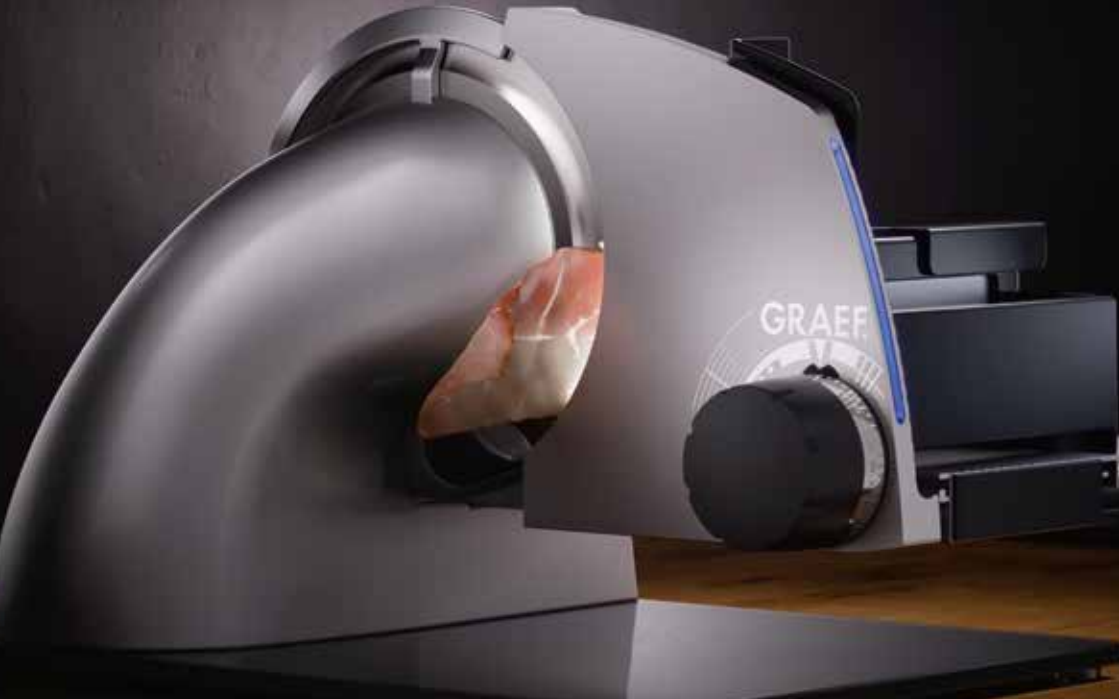


GRAEF



DE Bedienungsanleitung
EN Operating Instructions
FR Instructions d'utilisation
NL Gebruiksaanwijzing
IT Manuale operativo
ES Manual de instrucciones

DK Betjeningsvejledning
NO Bruksanvisning
SV Bruksanvisning
PL Instrukcja obsługi
HU Használati útmutató
UKR Інструкція з експлуатації

SKS 700

Besser am Stück – nachhaltig gegen Verschwendung

12 Millionen Tonnen Lebensmittel landen in Deutschland jedes Jahr in der Tonne – das macht 75 Kilogramm pro Kopf und Haushalt. Diese Zahlen des Bundesministeriums für Ernährung und Landwirtschaft (BMEL) sind erschreckend. Hauptursache sind vorzeitige Mängel wie Schimmel durch falsche Lagerung. Bedeutet: Viele Menschen wissen schlicht nicht, welche Lebensmittel sie wie lagern sollten, um ihre Haltbarkeit zu verlängern – und das wollen wir ändern.

Mehr Klimazonen als die Erde

Wussten Sie, dass es einen Unterschied macht, wo genau Sie im Kühlschrank Ihre Lebensmittel aufbewahren? Jede Kategorie hat ihre eigene Wohlfühlzone – Obst und Gemüse sollten am besten separiert ganz nach unten (Augen auf bei der Nachbarschaftswahl!), Fisch, Fleisch und Wurst fühlen sich eine Etage höher wohl und ganz oben lagern Sie am besten aromatischen Käse. Übrigens: Nicht alles gehört in den Kühlschrank. Exotische Früchte wie Bananen oder Ananas, aber auch beliebtes Gemüse wie Tomaten mögen die frostigen Temperaturen gar nicht. Warum Sie unbedingt eine Dunkelbox aufstellen sollten, was da hineingehört und wo genau Brot am längsten frisch bleibt, erklären wir Ihnen auch in unserem Lagerungs-ABC.

Besser am Stück

Doch nicht nur die richtige Lagerung bestimmt, wie lange sich ein Lebensmittel hält, sondern auch seine Beschaffenheit. Wie wir gemeinsam mit dem Münchner Labor Dr. Böhm herausgefunden haben, halten sich alltägliche Klassiker wie Brot, Wurst oder Käse wesentlich länger, wenn sie am Stück statt vorge schnitten gekauft und nur nach Bedarf aufgeschnitten werden. Über mehrere Wochen haben wir Gouda, Salami, Schinken und Co. mikrobiologisch genau beobachtet und das Ergebnis hat unsere Ahnung bestätigt: Die Stückware hält sich bis zu zwei Wochen länger als die geschnittenen und abgepackten Varianten – wow! GRAEF Allesschneider helfen also dabei, Lebensmittelverschwendung einzudämmen und Verpackungsmüll einzusparen und schonen obendrein noch den Geldbeutel. Denn was nicht weggeschmissen wird, muss auch nicht nachgekauft werden.

Eine klassische Slice-win-Situation!

Graef
Haltbarkeitsstudie



Inhalt

Sicherheit	6
Allgemeine Sicherheitshinweise.....	6
Gefahr durch elektrischen Strom.....	7
Sicherheitshinweise für den elektrischen Anschluss.....	8
Produktübersicht	9
Produktbeschreibung.....	10
Zubehör.....	10
Allgemeines	11
Informationen zu dieser Bedienungsanleitung.....	11
Bestimmungsgemäße Verwendung.....	11
Haftungsbeschränkung.....	12
Warnhinweise und Symbole	12
Gerät auspacken	13
Anforderungen an den Aufstellort	13
Vor dem Erstgebrauch	14
Grundreinigung.....	14
Inbetriebnahme und Verwendung	14
Kindersicherung (Einschaltsicherung).....	14
Standard Restehalter benutzen.....	14
MiniSlice Aufsatz.....	15
Reinigung und Pflege	16
Gerät außen reinigen.....	16
Schlitten abnehmen und reinigen.....	17
Messerabnahmevorrichtung.....	17
Gerät innen einfetten.....	18
Anschrauben der Messerabdeckplatte.....	19
Werterhalt des Messers sicherstellen.....	19
Messer Schärfen	19
Kundendienst	20
Zubehör	20
Entsorgung	20
Entsorgung der Verpackung.....	20
Entsorgung des Gerätes.....	21
Garantie	21
5 Jahre Garantie.....	21

Problembehandlung	22
Rezepte (Für 4 Personen)	24
Dorade in Salzkruste mit Romanasalat.....	24
Gegrillte Rumpsteaks mit buntem Tomatensalat	25
Kartoffel-Carpaccio mit Schinken und Bittersalaten	26
Gebratener Seesaibling mit Bete Carpaccio Mandarinen, Pecannüsse und Feldsalat.....	27
Graefs Carpaccio à la Cipriani.....	28

DE

EN

FR

NL

IT

ES

DK

NO

SE

PL

HU

UKR

Sicherheit

Allgemeine Sicherheitshinweise

Dieses Gerät entspricht den relevanten Sicherheitsbestimmungen. Beachten Sie für einen sicheren Umgang damit die folgenden Sicherheitshinweise:

- Ein unsachgemäßer Gebrauch kann zu Personen- und Sachschäden führen.
- Kontrollieren Sie das Gerät vor der Verwendung auf äußere sichtbare Schäden an Gehäuse, Anschlusskabel und -stecker. Nehmen Sie ein beschädigtes Gerät nicht in Betrieb.
- Ist die Anschlussleitung beschädigt, darf sie, um Gefährdungen zu vermeiden, nur durch den Hersteller, seinen Kundendienst oder eine ähnlich qualifizierte Person ersetzt werden.
- Reparaturen dürfen nur von einem Fachmann oder vom Graef-Kundendienst ausgeführt werden. Durch unsachgemäße Reparaturen können erhebliche Gefahren für den Benutzer entstehen. Zudem erlischt der Garantieanspruch.
- Defekte Bauteile dürfen ausschließlich gegen Originalersatzteile ausgetauscht werden. Nur bei diesen Teilen ist gewährleistet, dass sie die Sicherheitsanforderungen erfüllen.
- Dieses Gerät darf nicht von Kindern benutzt werden.
- Das Gerät und seine Anschlussleitung sind von Kindern fernzuhalten.
- Geräte können von Personen mit reduzierten physischen, sensorischen oder mentalen Fähigkeiten oder einem Mangel an Erfahrung und/oder Wissen benutzt werden, sofern sie beaufsichtigt werden oder im sicheren Gebrauch des Gerätes unterwiesen wurden und mögliche Gefahren verstanden haben.
- Kinder dürfen nicht mit dem Gerät spielen.
- Das Gerät ist nicht darauf ausgelegt, mit einer externen Zeitschalt-

- uhr oder einer separaten Fernsteuerung betrieben zu werden.
- Die Zuleitung immer am Stecker aus der Steckdose ziehen, nicht am Stromkabel.
- Achten Sie darauf, dass das Stromkabel nirgendwo hängen bleibt, dies könnte dazu führen, dass das Gerät herunterfällt.
- Verpackungsmaterialien dürfen nicht zum Spielen verwendet werden. Es besteht Erstickungsgefahr.
- Vor dem Zusammenbau, dem Auseinandernehmen oder dem Reinigen trennen Sie das Gerät stets vom Netz, ebenso, wenn es nicht beaufsichtigt wird.
- Nach einem Dauerbetrieb von 10 Minuten müssen Sie den Motor 1 Stunde abkühlen lassen.
- Dieses Gerät muss mit Schlitten und Restehalter in Gebrauchslage benutzt werden, es sei denn, die Größe und Form des Schneidgutes lassen deren Gebrauch nicht zu.
- Reinigen Sie das Gerät, den Restehalter, den MiniSlice-Aufsatz und den Schlitten mit einem feuchten Tuch oder einen milden Reinigungsmittel.
- Reinigen Sie das Messer mit einem feuchten Tuch. Vorsicht, Verletzungsgefahr.
- **BEWAHREN SIE DIE BEDIENUNGSANLEITUNG AUF.**

Gefahr durch elektrischen Strom

Bei Kontakt mit unter Spannung stehenden Leitungen oder Bauteilen besteht Lebensgefahr!

Beachten Sie die folgenden Sicherheitshinweise, um eine Gefährdung durch elektrischen Strom zu vermeiden:

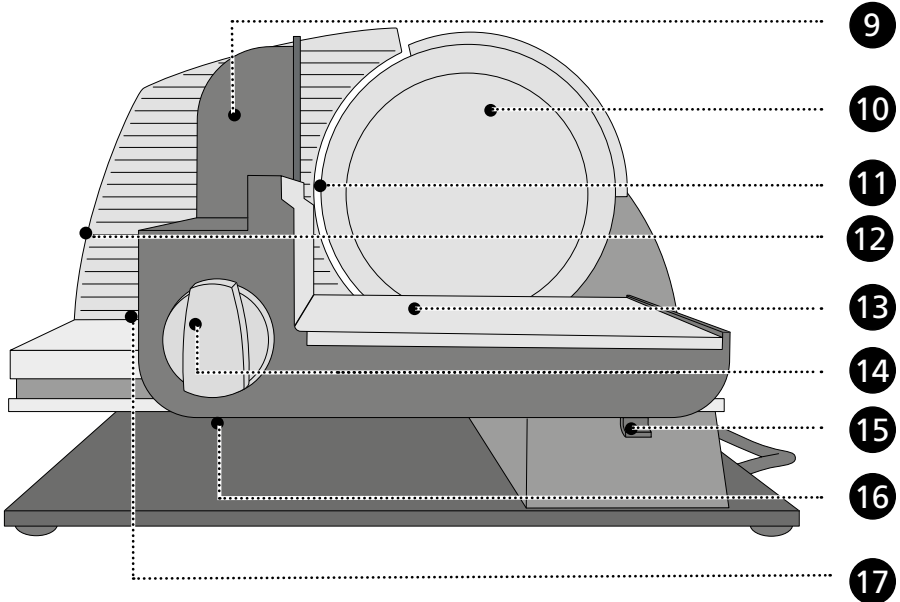
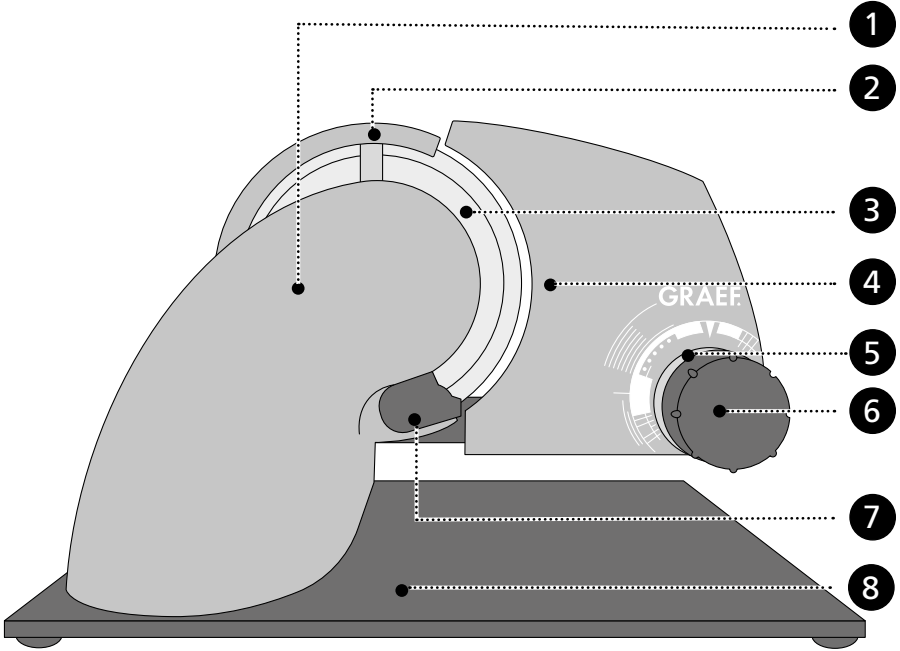
- Benutzen Sie das Gerät nicht, wenn das Stromkabel oder der Netzstecker beschädigt ist.
- Lassen Sie in diesem Fall vor der Weiterbenutzung des Gerätes durch den Graef-Kundendienst oder eine autorisierte Fachkraft

- eine neue Anschlussleitung installieren.
- Öffnen Sie auf keinen Fall das Gehäuse des Gerätes. Werden spannungsführende Anschlüsse berührt oder wird der elektrische und mechanische Aufbau verändert, besteht Stromschlaggefahr.
 - Berühren Sie niemals unter Spannung stehende Teile. Dies kann einen elektrischen Schlag verursachen und sogar zum Tode führen.

Sicherheitshinweise für den elektrischen Anschluss

Für einen sicheren und fehlerfreien Betrieb des Gerätes sind beim elektrischen Anschluss folgende Hinweise zu beachten:

- Vergleichen Sie vor dem Anschließen die Anschlussdaten (Spannung und Frequenz) auf dem Typenschild mit denen Ihres Stromnetzes. Diese Daten müssen übereinstimmen, damit keine Schäden am Gerät auftreten. Im Zweifelsfall fragen Sie eine Elektrofachkraft.
- Die Steckdose muss mindestens über einen 10-A-Sicherungsschutzschalter abgesichert sein.
- Vergewissern Sie sich, dass das Stromkabel unbeschädigt ist und nicht über heiße Flächen oder scharfe Kanten verlegt wird.
- Das Anschlusskabel darf nicht straff gespannt sein.
- Die elektrische Sicherheit des Gerätes ist nur dann gewährleistet, wenn es an ein vorschriftsmäßig installiertes Schutzleitersystem angeschlossen wird. Der Betrieb an einer Steckdose ohne Schutzleiter ist verboten. Lassen Sie im Zweifelsfall die Hausinstallation durch eine Elektrofachkraft überprüfen. Der Hersteller übernimmt keine Verantwortung für Schäden, die durch einen fehlenden oder unterbrochenen Schutzleiter verursacht werden.



Produktbeschreibung

- 1 Motorkörper
- 2 Messerschutzring
- 3 Messer
- 4 Anschlagplatte
- 5 Skalenbeleuchtung
- 6 Schnittstärkeneinstellung
- 7 Abstreifer
- 8 Bodenplatte
- 9 Resthalter mit Daumenschutz
- 10 Messerabdeckplatte
- 11 Messerbeleuchtung
- 12 Anschlagbeleuchtung
- 13 Schlitten mit Edelstahlauflege
- 14 Dauerschalter
- 15 Schlittenentriegelung
- 16 Kindersicherung (Einschaltssicherung)
- 17 Momentschalter

Zubehör

Edelstahltablett

Messerschärfer

MiniSlice Aufsatz

Messerabnahmevorrichtung

Allgemeines

Sehr geehrte Kundin, sehr geehrter Kunde,
mit dem professionellen Allesstecher haben Sie eine gute Wahl getroffen. Sie haben ein anerkanntes Qualitätsprodukt erworben. Wir danken Ihnen für Ihren Kauf und wünschen Ihnen viel Freude mit Ihrem neuen Allesstecher.

Informationen zu dieser Bedienungsanleitung

Diese Bedienungsanleitung gibt Ihnen wichtige Hinweise für die Inbetriebnahme, die Sicherheit, den bestimmungsgemäßen Gebrauch und die Pflege des Allesstechers (nachfolgend als „Gerät“ bezeichnet). Sie muss ständig am Gerät verfügbar sein. Sie ist von jeder Person zu lesen und anzuwenden, die mit der

- Inbetriebnahme,
- Bedienung,
- Störungsbehebung und/oder
- Reinigung des Gerätes beauftragt ist.

Bewahren Sie diese Bedienungsanleitung auf und geben Sie sie mit dem Gerät an den Nachbesitzer weiter. Diese Bedienungsanleitung kann nicht jeden denkbaren Aspekt berücksichtigen. Für weitere Informationen oder bei Problemen, die in dieser Anleitung nicht oder nicht ausführlich genug behandelt werden, wenden Sie sich bitte an den Graef-Kundendienst oder an Ihren Fachhandel.

Bestimmungsgemäße Verwendung

Dieses Gerät ist nicht für den gewerblichen Gebrauch bestimmt. Benutzen Sie den Allesstecher nur in geschlossenen Räumen. Sie können mit ihm Brot, Schinken, Wurst, Käse, Möhren, Gurken, Obst, Gemüse etc. schneiden. Schneiden Sie keinesfalls harte Gegenstände wie etwa gefrorene Lebensmittel, Knochen, Holz, Bleche o. Ä. Eine andere oder darüber hinausgehende Benutzung gilt als nicht bestimmungsgemäß. Dieses Gerät ist für den Gebrauch im Haushalt bestimmt.

Von dem Gerät können bei nicht bestimmungsgemäßer Verwendung Gefahren ausgehen.

- Verwenden Sie das Gerät ausschließlich bestimmungsgemäß.
- Halten Sie die in dieser Bedienungsanleitung beschriebenen Vorgehensweisen ein.

Ansprüche jeglicher Art wegen Schäden aus nicht bestimmungsgemäßer Verwendung sind ausgeschlossen. Das Risiko trägt allein der Betreiber.

Haftungsbeschränkung

Alle in dieser Bedienungsanleitung enthaltenen technischen Informationen, Daten und Hinweise für die Installation, den Betrieb und die Pflege entsprechen dem letzten Stand bei Drucklegung und erfolgen unter Berücksichtigung unserer bisherigen Erfahrungen und Erkenntnisse nach bestem Wissen. Aus den Angaben, Abbildungen und Beschreibungen in dieser Anleitung können keine Ansprüche hergeleitet werden.

Der Hersteller übernimmt keine Haftung für Schäden aufgrund von:

- Nichtbeachtung der Anleitung,
- nicht bestimmungsgemäßer Verwendung,
- unsachgemäßen Reparaturen,
- technischen Veränderungen,
- Verwendung nicht zugelassener Ersatzteile.

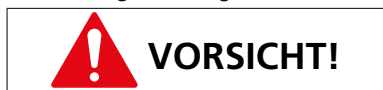
Übersetzungen werden nach bestem Wissen erstellt. Wir übernehmen keine Haftung für Übersetzungsfehler. Verbindlich bleibt allein der ursprüngliche deutsche Text.

Warnhinweise und Symbole

In der vorliegenden Bedienungsanleitung werden folgende Warnhinweise, Signalworte und Symbole verwendet:



Dieses Signalsymbol/-wort bezeichnet eine Gefährdung mit einem mittleren Risikograd, die, wenn sie nicht vermieden wird, den Tod oder eine schwere Verletzung zur Folge haben kann.



Dieses Signalsymbol/-wort bezeichnet eine Gefährdung mit einem niedrigen Risikograd, die, wenn sie nicht vermieden wird, eine geringfügige oder mäßige Verletzung zur Folge haben kann.

HINWEIS!

Dieses Signalwort warnt vor möglichen Sachschäden.



Dieses Symbol gibt Ihnen wichtige Zusatzinformationen zum Betrieb.

Gerät auspacken

Beim Auspacken des Gerätes gehen Sie wie folgt vor:

1. Entnehmen Sie das Gerät aus dem Karton.
2. Entfernen Sie alle Verpackungsteile.



Verletzungsgefahr!

Das sehr scharfe Messer kann Verletzungen verursachen.

3. Entfernen Sie eventuelle Aufkleber am Gerät (nicht das Typenschild).

Anforderungen an den Aufstellort

Für einen sicheren und fehlerfreien Betrieb des Gerätes muss der Aufstellort folgende Voraussetzungen erfüllen:

- Stellen Sie das Gerät auf einer festen, ebenen, waagerechten und rutschfesten Unterlage mit ausreichender Tragkraft auf.
- Achten Sie darauf, dass das Gerät nicht umfallen kann.
- Wählen Sie den Aufstellort so, dass Kinder nicht das Messer des Gerätes oder die Zuleitung berühren können.
- Benutzen Sie das Gerät niemals im Freien und bewahren Sie es an einem trockenen Ort auf.
- Das Gerät ist nicht für den Einbau in einen Wand- oder einen Einbauschrack gedacht.
- Stellen Sie das Gerät nicht in einer heißen, nassen oder feuchten Umgebung auf.
- Die Steckdose muss leicht zugänglich sein, sodass der Stecker notfalls leicht gezogen werden kann.
- Sollte die Anschlussleitung zu lang sein, können Sie diese einfach in das im Gehäuse integrierten Kabelfach einschieben.

Vor dem Erstgebrauch



VORSICHT!

Verletzungsgefahr!

Das sehr scharfe Messer kann Verletzungen verursachen.

- Gehen Sie beim Abwischen des Messers mit aller Sorgfalt vor.

Grundreinigung

Das Messer des Geräts muss vor dem Erstgebrauch mit einem feuchten Tuch abgewischt werden, um eventuelle Produktionsrückstände zu beseitigen. Siehe Kapitel "Reinigung und Pflege".

Inbetriebnahme und Verwendung



WARNUNG!

Verletzungsgefahr!

Das sehr scharfe Messer kann Körperteile abtrennen. Gefährdet sind besonders Ihre Finger und Daumen.

- Greifen Sie nicht in den Raum zwischen Anschlagplatte und Messer, solange die Anschlagplatte nicht vollständig geschlossen ist.
- Fassen Sie nicht mit den Fingern in das Messer.

Kindersicherung (Einschaltsicherung)

Das Gerät ist zur Sicherung gegen unbefugtes Benutzen mit einer Einschaltsicherung ausgestattet. Diese befindet sich in Form eines kleinen Schiebers unter dem Schlitten. Zum Aktivieren schieben Sie die Einschaltsicherung in das Gerät hinein bis diese spürbar einrastet. Dabei darf weder der Momentschalter, noch der Dauerschalter betätigt sein. Das Gerät lässt sich nun nicht mehr einschalten. Zum Deaktivieren ziehen Sie die Einschaltsicherung bis zur Endlage aus dem Gerät heraus.

Standard Resthalter benutzen

HINWEIS!

Dieses Gerät muss mit Schlitten und Resthalter in Gebrauchslage benutzt werden, es sei denn, die Größe und Form des Schneidgutes lassen deren Gebrauch nicht zu.

1. Stecken Sie den Netzstecker in die Steckdose.
2. Legen Sie das Schneidgut auf den Schlitten .
3. Setzen Sie den Resthalter auf die Schlittenrückwand an das Schneidgut.
4. Stellen Sie die gewünschte Schnittstärke ein. Die Skala der Schnittstärkeneinstellung leuchtet dezent und zeigt somit klar den eingestellten Wert an, auch bei geringem Umgebungslicht.



Der Feineinstellbereich von 0 - 2 mm ermöglicht ein präzises Arbeiten für extra feine Schnitte.

5. Platzieren Sie das Edelstahltablett unter dem Gerät.
6. Drücken Sie das Schneidgut leicht gegen den Anschlag.
7. Drücken Sie entweder den Momentschalter oder stellen Sie den Dauerschalter ein, indem Sie diesen im Uhrzeigersinn bis zum Endschlag (1/4 Umdrehung) drehen.
8. Führen Sie den Schlitten gleichmäßig gegen das Messer.
9. Nach Beendigung des Schneidvorgangs lassen Sie entweder den Momentschalter los oder drehen Sie den Dauerschalter wieder in seine ursprüngliche Position.
10. Schließen Sie den Anschlag.



Die Beleuchtung im Anschlag signalisiert, dass der Anschlag geöffnet ist. Ist der Anschlag für längere Zeit geöffnet, wechselt die Farbe von Blau auf Rot und weist damit darauf hin, den Anschlag zu schließen. Die Beleuchtung erlischt, sobald der Anschlag geschlossen ist.

TIPP

- Weiches Schneidgut (z. B. Käse oder Schinken) lässt sich am besten gekühlt schneiden.
- Weiches Schneidgut lässt sich besser schneiden, wenn Sie es langsam vorschieben.



Nach einem Dauerbetrieb von 10 Minuten müssen Sie den Motor 1 Stunde abkühlen lassen.

MiniSlice Aufsatz

- Setzen Sie den Mini-Slice Aufsatz auf die Schlittenrückwand.
- Legen Sie das Schneidgut z.B. Gurke, Möhren, Pilze, Cocktailtomaten

etc. in den Füllschacht.

- Stellen Sie die gewünschte Schnittstärke ein.
- Legen Sie ein Tablett oder einen Teller unter das Messer.
- Schalten Sie den Dauerschalter ein oder nutzen Sie den Momentschalter.
- Den Schlitten gleichmäßig gegen das Messer führen.
- Nach Beendigung des Schneidvorgangs, schalten Sie das Gerät aus.
- Zur Reinigung können Sie den MiniSlice Aufsatz in die Spülmaschine geben.

Reinigung und Pflege



WARNUNG!

Verletzungsgefahr!

Umsachgemäße Reinigung kann zu Verletzungen führen.

- Schalten Sie das Gerät vor dem Reinigen aus und ziehen Sie den Netzstecker aus der Steckdose.
- Lassen Sie das Gerät vor jeder Reinigung abkühlen.
- Kontrollieren Sie, ob der Anschlag geschlossen ist (die Messerschneide muss abgedeckt sein).
- Gehen Sie bei der Reinigung des Messers mit aller Sorgfalt vor.

Gerät außen reinigen

- Reinigen Sie die Außenfläche des Gerätes mit einem weichen, angefeuchteten Tuch. Bei starker Verschmutzung kann ein mildes Reinigungsmittel verwendet werden.

HINWEIS!

Beschädigungsgefahr!

Umsachgemäßer Umgang mit dem Gerät kann zu Beschädigungen des Geräts führen.

- Benutzen Sie keine aggressiven oder scheuernden Reinigungsmittel und keine Lösungsmittel.
- Kratzen Sie hartnäckige Verschmutzungen nicht mit harten Gegenständen ab.
- Tauchen Sie das Gerät nicht in Wasser.

- Geben Sie das Gerät nicht in die Spülmaschine und halten Sie es nicht unter fließendes Wasser.
- Geben Sie den Schlitten niemals in die Spülmaschine.
- Geben Sie das Messer niemals in die Spülmaschine, dies kann die Schärfe und die Korrosionsbeständigkeit beeinträchtigen (Salz greift das Messer an). Ein weiterer Gefahrenpunkt ist die Handhabung des Messers beim Be- und Entladen der Spülmaschine.

Schlitten abnehmen und reinigen

Um den Schlitten besser zu reinigen, lässt er sich von dem Gerät abnehmen.

1. Drücken Sie die Schlittenentriegelung nach oben und halten Sie diese gedrückt.
2. Ziehen Sie den Schlitten ab.
3. Reinigen Sie den Schlitten mit einem feuchten Tuch oder unter fließendem Wasser. Bei starker Verschmutzung kann ein mildes Reinigungsmittel verwendet werden.
4. Geben Sie einmal im Monat einige Tropfen harzfreies Öl oder Vaseline auf die Schlittenführung.
5. Entfernen Sie überschüssige/s Öl/Vaseline mit einem weichen Baumwolltuch.
6. Nach Beendigung des Reinigungsvorgangs setzen Sie den Schlitten wieder auf das Führungsprofil.

Messerabnahmevorrichtung



VORSICHT!

Scharfes Messer!

Gehen Sie bei der Reinigung des Messers mit aller Sorgfalt vor.



Die Messerabnahmevorrichtung kombiniert die Möglichkeit des einfachen Lösen der Messerabdeckplatte und das sichere Abnehmen des Messers in einem praktischen Werkzeug.

1. Ziehen Sie den Stecker aus der Steckdose.
2. Ziehen Sie den Schlitten ganz zu sich heran.
3. Stellen Sie die Schnittstärke auf "closed", der Anschlag muss komplett geschlossen sein.

4. Lösen Sie mit Hilfe der Messerabnahmevorrichtung die Messerabdeckplatte. Drehen Sie die Messerabdeckplatte mit der Hand im Uhrzeigersinn los.
5. Entnehmen Sie die Messerabdeckplatte.
6. Setzen Sie die Messerabnahmevorrichtung auf das Messer und drehen Sie diese bis die Sterngriffschraube deckungsgleich mit dem Gewindeloch im Messer ausgerichtet ist. Drehen Sie die Sterngriffschraube im Uhrzeigersinn in das Gewinde des Messer bis zum Anschlag.
7. Die Messerabnahmevorrichtung ist am Messer befestigt.
8. Ziehen Sie die Messerabnahmevorrichtung mit dem Messer ab.
9. Das Messer ist von der Maschine gelöst.
10. Reinigen Sie die Innenseite des Messers mit einem feuchten Tuch.
11. Nehmen Sie den schwarzen Abstreifer von dem Gerät ab.
12. Reinigen Sie den Abstreifer mit einem feuchten Tuch.
13. Entfernen Sie den Gleitring.
14. Reinigen Sie den Innenteil des Geräts mit einem feuchten Tuch.
15. Reinigen Sie den Gleitring und setzen Sie diesen wieder ein.
16. Setzen Sie den Abstreifer wieder ein.
17. Setzen Sie das Messer in umgekehrter Reihenfolge wieder ein.

Gerät innen einfetten

Regelmäßiges Einfetten erhöht die Lebensdauer Ihres Gerätes. Verwenden Sie dazu ausschließlich Graef-Vaseline, diese ist auf unsere Geräte abgestimmt. Sie erhalten sie in unserem Online-Shop über www.graef.de unter der Artikel-Nr. 141852.



Fetten Sie das Gerät regelmäßig ein:

- Bei häufigem Gebrauch alle 2 bis 3 Tage.
- Wenn das Gerät nur 10 Minuten am Tag läuft, alle 14 Tage.

Gehen Sie beim Einfetten des Messers mit aller Sorgfalt folgendermaßen vor:

1. Nehmen Sie das Messer ab.
2. Fetten Sie mit Vaseline das Zahnrad ein.
3. Fetten Sie mit Vaseline den Messerbolzen ein.
4. Fetten Sie mit Vaseline auch die Messerschraube ein.
5. Fetten Sie mit Vaseline den Gleitring ein.
6. Setzen Sie das Messer wieder ein.

Anschrauben der Messerabdeckplatte

- Setzen Sie die Messerabdeckplatte mit Hilfe der Messerabnahmevorrichtung wieder ein.
- Zum Befestigen drehen Sie die Messerabdeckplatte gegen den Uhrzeigersinn.



VORSICHT!

Bevor Sie die Maschine wieder starten, stellen Sie sicher, dass die Messerabdeckplatte korrekt angeschraubt ist.

Die Maschine nur mit montierter Messerabdeckplatte einschalten.

Ohne Messerabdeckplatte ist das Messer nicht befestigt. Das Messer kann sich lösen und das Gerät beschädigen sowie schwere Verletzungen verursachen.

Werterhalt des Messers sicherstellen

Für eine lang anhaltende Schärfe und den Werterhalt Ihres Graef-Messers empfehlen wir Ihnen, es regelmäßig zu reinigen, besonders nach dem Aufschneiden von gepökeltem Fleisch bzw. Schinken. Diese Lebensmittel enthalten Salze, die, wenn sie länger auf der Messeroberfläche verbleiben, sogar zur Bildung von Flugrost führen können (auch auf „rostfreiem“ Edelstahl). Beim Aufschneiden von Schneidgut, das viel Wasser enthält, z. B. Tomaten oder Gurken, kann sich durch mangelnde oder falsche (zu „nasse“) Reinigung ebenfalls Flugrost auf der Messeroberfläche bilden. Daher empfehlen wir Ihnen, das Messer direkt nach Gebrauch mit einem feuchten Tuch und gegebenenfalls etwas Spülmittel zu reinigen. Nehmen Sie von Zeit zu Zeit auch einmal das Messer ab und reinigen Sie das Gerät von innen. Besonders dann, wenn „saftiges“ Schneidgut (Gemüse, Obst, Braten etc.) geschnitten wurde. Behandeln Sie das Messer mit aller Sorgfalt.

Messer Schärfen

Sobald Sie merken, dass Ihr Messer stumpf wird, können Sie dieses mit dem beigefügten Messerschärfer nachschärfen. Die diamantbeschichtete Schleifscheibe erzeugt schnell die ursprüngliche Schärfe Ihres Allerschneiders und garantiert Ihnen damit beste Schneidergebnisse.

- Messerschärfer, wie den Resthalter auf den Schlitten aufsetzen.
- Anschlag auf 15 mm Schnittstärke öffnen.

- Messerschärfer gegen den Anschlag schieben.
- Fahren Sie den Schlitten mit dem Schärfer an das Messer.
- Schalten Sie die Maschine ein und lassen Sie diese für ca. 10 Sekunden laufen.
- Danach drücken Sie mit dem Zeigefinger gegen den Andrückhebel, so dass das Abziehelement an der Messerschneide anliegt (ca. 2 Sekunden laufen lassen).
- Schlitten zurückziehen, Maschine ausschalten.
- Das Abziehelement stellt den beim Schärfen entstandenen Grat wieder senkrecht. Das garantiert eine äußerst scharfe Messerschneide.
- Sollte das Schneidergebnis noch nicht Ihren Vorstellungen entsprechen wiederholen Sie den Vorgang.

Kundendienst

Wenn Ihr Graef-Gerät einen Schaden hat, wenden Sie sich bitte an Ihren Fachhändler oder an den Graef-Kundendienst unter 02932-9703677 oder schreiben Sie uns eine E-Mail an service@graef.de

Zubehör

Weiteres Zubehör können Sie in unserem Online-Shop www.graef.de oder bei Ihrem Fachhändler bestellen.

Entsorgung

Entsorgung der Verpackung



Die Verpackung schützt das Gerät vor Transportschäden. Die Verpackungsmaterialien sind nach Umweltverträglichkeit und entsorgungstechnischen Gesichtspunkten ausgewählt und deshalb recycelbar. Die Rückführung der Verpackung in den Materialkreislauf spart Rohstoffe und verringert das Abfallaufkommen. Entsorgen Sie nicht mehr benötigte Verpackungsmaterialien an den Sammelstellen für das Verwertungssystem »Grüner Punkt«.



Heben Sie wenn möglich die Original-Verpackung während der Garantiezeit des Gerätes auf, um es im Garantiefall ordnungsgemäß verpacken und transportieren zu können.

Entsorgung des Gerätes



Dieses Produkt darf am Ende seiner Lebensdauer nicht über den normalen Hausmüll entsorgt werden. Das Symbol auf dem Produkt und in der Gebrauchsanleitung weist darauf hin. Die Werkstoffe sind gemäß ihrer Kennzeichnung wiederverwertbar. Mit der Wiederverwendung, der stofflichen Verwertung oder anderen Formen der Verwertung von Altgeräten leisten Sie einen wichtigen Beitrag zum Schutz unserer Umwelt. Bitte fragen Sie bei Ihrer Gemeindeverwaltung nach der zuständigen Entsorgungsstelle.

Garantie

5 Jahre Garantie

Für dieses Produkt übernehmen wir zusätzlich beginnend vom Verkaufsdatum 60 Monate Garantie. Ihre gesetzlichen Gewährleistungsansprüche nach § 439 ff. BGB-E bleiben von dieser Regelung unberührt. In der Garantie nicht enthalten sind Schäden, die durch unsachgemäße Behandlung oder Einsatz entstanden sind, sowie Mängel, welche die Funktion oder den Wert des Gerätes nur geringfügig beeinflussen. Weitergehend sind Transportschäden, soweit wir dies nicht zu verantworten haben, vom Garantieanspruch ausgeschlossen. Für Schäden, die durch eine nicht von uns oder eine unserer Vertretungen durchgeführte Reparatur entstehen, ist ein Garantieanspruch ausgeschlossen. Bei berechtigten Reklamationen werden wir das mangelhafte Produkt nach unserer Wahl reparieren oder gegen ein mängelfreies Produkt austauschen.

Problembehandlung

Problem	Ursache	Lösung
Gerät lässt sich nicht einschalten	Einschaltenschutz aktiviert	Einschaltenschutz entriegeln
Schlitten ist schwergängig	Schlittenführung verunreinigt	Schlittenführung reinigen und fetten
Schleifgeräusche am Messer	Lebensmittelrückstände am Messer	Messer abnehmen. Abstreifer, Gleitring und Messer reinigen, ggf. fetten.
Messer ist schwergängig oder bleibt unter Belastung stehen	Messers Zahnrad nicht ausreichend gefettet, oder verschmutzt	Das Messer abnehmen, reinigen und die Innenseite des Messers inklusive Messers Zahnrad mit Vaseline einfetten.
Betriebsgeräusche nehmen mit zunehmender Nutzung zu	Getriebe ist nicht genügend eingefettet	Das Messer abnehmen. Messers Zahnrad und Motorschnecke reinigen und einfetten.
Messer ist lose, pendelt und schlägt gegen das Gehäuse	Gleitring nicht eingesetzt	Vergewissern Sie sich, dass der Gleitring korrekt eingesetzt ist
	Messerabdeckplatte nicht montiert	Bitte stellen Sie sicher dass die Messerabdeckplatte immer korrekt montiert ist.
Das abgeschnittene Schneidgut wird hinter das Messer gezogen	Das Schneidgut wird nicht korrekt abgetreift	Vergewissern Sie sich dass der Abstreifer korrekt eingesetzt ist und unbeschädigt ist.
Das Messer schneidet nicht mehr gut	Das Messer ist stumpf und muss geschärft werden	Das Messer mit dem im Lieferumfang enthaltenen Messerschärfer nachschärfen.

Problem	Ursache	Lösung
Die Anschlagbeleuchtung leuchtet Rot	Sicherheitshinweis - Der Anschlag steht für längere Zeit offen	Nach Benutzung der Maschine, den Anschlag vollständig schließen. Die Anschlagbeleuchtung erlischt.
Die Anschlagbeleuchtung pulsiert Rot und die Beleuchtung des Messers und der Skaler erlischt	Sicherheitshinweis - Der Anschlag steht bereits für sehr lange Zeit offen	Nach Benutzung der Maschine, den Anschlag vollständig schließen. Die Anschlagbeleuchtung erlischt.
Das Gerät rutscht beim Schneiden auf der Arbeitsplatte	Die Aufstellfläche oder die Gummifüße des Gerätes sind verschmutzt	Die Aufstellfläche und die Gummifüße der Maschine müssen sauber und fettfrei sind.
Messer blockiert beim Schneiden	Das Gerät ist überlastet	Unterbrechen Sie den Schneidvorgang und entfernen Sie vorsichtig das Schneidgut. Achten Sie darauf nur geeignetes Schnittgut zu verwenden und passen Sie ggf. die Schnittweite entsprechend an.
Die Anschlussleitung lässt sich nicht in das Kabelfach schieben	Die Anschlussleitung ist im Kabelfach blockiert	Ziehen Sie die Anschlussleitung etwas aus dem Kabelfach heraus und schieben Sie sie erneut hinein. Achten Sie darauf die Anschlussleitung dabei möglichst kurz zu fassen.

DE

EN

FR

NL

IT

ES

DK

NO

SE

PL

HU

UKR

Rezepte (Für 4 Personen)

Dorade in Salzkruste mit Romanasalat



Für den Teig:

1 Bund Rosmarin
1 Bund Thymian
2-3 Eiweiß
3-4 EL Mehl
2 kg grobes Meersalz

3-4 junge Knoblauchzehen
4 Zweige Thymian
2 Zweige Rosmarin
4 Zweige Blatt Petersilie
Salz a. d. Mühle
Pfeffer a. d. Mühle

2 Sardellenfilets
3 Eigelbe
1 TL Worcestershiresauce
Saft von 1 Bio Zitrone
150 ml Olivenöl
100 ml Gemüsesfond
100 g Cocktailtomaten
30 g gehobelten Parmesan

Für die Dorade:

1 Dorade Rose ca. 1-1,5 kg
1 Zitrone
1 rote Peperoni

Für den Salat:

2 Romanasalatherzen
50 g Parmesan
2 Knoblauchzehen

1. Für den Salzteig Thymian, Rosmarin von den Stielen zupfen. Eiweiß leicht aufschlagen, Kräuter, Mehl und Salz miteinander zu einem lockeren Teig verarbeiten.
2. Dorade entschuppen und die Flossen abschneiden. Gründlich trocken tupfen und den Bauchraum mit Salz, Pfeffer würzen. Zitronen in Scheiben schneiden, Peperoni entkernen und in Stücke schneiden. Restlich Zutaten in den Bauchraum füllen.
3. Den Grill (mit Deckel ca. 180°C) für mittlere indirekte Hitze vorbereiten.
4. 1/3 des Salzes auf eine ofenfeste Back.-/oder Grillform streuen Dorade darauflegen und im Salzteig komplett bedecken.
5. Den Fisch mit geschlossenem Deckel ca. 35 Minuten grillen. Zum Schluss den Fisch ohne Hitze 5-10 Minuten ruhen lassen.
6. Für den Salat die äußeren Blätter abzupfen, halbieren, den Strunk entfernen und in Spalten schneiden. Tomaten halbieren.
7. Für das Dressing den Parmesan hobeln. Knoblauch schälen. Knoblauch, Filets, Eigelbe, Worcestershiresauce, Zitronensaft verrühren und Öl zuerst tröpfchenweise, dann fließend mit Hilfe des Graef Stabmixers einarbeiten. Danach Fond zugeben, würzen und Parmesan verfeinern. Das Dressing über den Salat und mit den Tomaten sowie dem Parmesan betreuen.

Gegrillte Rumpsteaks mit buntem Tomatensalat



Für Steaks:

4 Rumpsteak a` ca 250 g
Salz a. d. Mühle
Pfeffer a. d. Mühle
Pflanzenöl zum Einfetten des Grillrostes

Für den Salat:

400 g bunte Tomaten
2 Schalotten
25 ml Tomatenssig
2 EL Honig
25 ml Gemüsefond

25 ml Olivenöl

Einige Zweige Basilikum zum Garnieren

1. Den Grill (mit Deckel ca. 200°C- 220°C) für mittlere hohe direkte Hitze vorbereiten.
2. Die Steaks mit Salz würzen, den Grillrost mit Öl fetten und von beiden Seiten 2-3 Minuten geschlossen grillen, bis sich ein Muster abzeichnet. Danach auf die indirekte Hitze wechseln und ca. 5 Minuten weiter grillen. Zum Schluss weitere 5 Minuten ohne Hitze ruhen lassen und mit Pfeffer würzen.
3. Die Tomaten je nach Beschaffenheit putzen, den Strunk entfernen und mit dem Graef Alleschneiders und des MiniSlice Aufsatzes auf Stufe 2 in Scheiben schneiden. Schalotten schälen und in feine Würfel schneiden. Alle anderen Zutaten miteinander vermengen und Salz, Pfeffer würzen.
4. Zum Servieren die Tomaten mit der Vinaigrette vermengen, die Steaks in Tranchen schneiden und dazu reichen. Den Tomatensalat mit Basilikum garnieren.

DE

EN

FR

NL

IT

ES

DK

NO

SE

PL

HU

UKR

Kartoffel-Carpaccio mit Schinken und Bittersalaten



Für das Carpaccio:

4 mittelgroße, festkochende
Kartoffeln
4 Zweige Thymian
4 EL Olivenöl
1 Handvoll gemischte Bitter-
salate

(Z. b. Radicchio, Frisée,
Rauke)

Für die Vinaigrette:

3 EL weißer Balsamessig
1 EL Honig
1 TL süßere Senf

25 ml Gemüsebrühe

3 EL Olivenöl

Salz a. d. Mühle,

Pfeffer a. d. Mühle

8-12 Scheiben luftgetrock-
neten Schinken

1. Den Backofen für 180°C Ober-/Unterhitze vorbereiten.
2. Die Kartoffeln schälen und mit Hilfe des Graef Alleschneiders auf Stufe 1 in dünne Scheiben schneiden. Thymian von den Stielen zupfen und fein schneiden.
3. Die Kartoffelscheiben leicht ziegelförmig und kreisrund, in der Größe eines Vorspeisentellers auf ein Backpapier auflegen. Anschließend mit Öl einpinseln, Thymian bestreuen und Salz, Pfeffer würzen. Das ganze dreimal wiederholen, sodass vier gleichgroße Carpaccio entstehen.
4. Die Carpaccio im Ofen 15-17 Minuten backen.
5. In der Zwischenzeit den Salat verlesen, die Zutaten für die Vinaigrette miteinander verrühren und Salz, Pfeffer würzen. Dies gelingt besonders gut mit dem Graef Milchaufschäumer mit der „kalt rühren“ Einstellung.
6. Die fertigen Carpaccio auf die Teller stürzen, Den Salat mit der Vinaigrette vermengen und auf die Carpaccio verteilen. Mit restlicher Vinaigrette und jeweils 2-3 Scheiben Schinken servieren.

Gebratener Seesaibling mit Bete Carpaccio Mandarinen, Pecannüsse und Feldsalat



Für den Saibling:

1 Saibling-Filet mit Haut,
ohne Gräten ca. 800 g
1 EL Butterschmalz
1 EL Butter
Salz, Pfeffer

Für die Bete:

3 Knollen bunte Bete
(gelbe-rote und Ringelbete)
80 g Feldsalat
2 Mandarinen
3-4 EL geröstete Pecannüsse

2 EL Honig
40 ml Mandelöl

1. Das Filet waschen, trocken tupfen und in acht Tranchen schneiden. Mit Salz würzen. Das Butterschmalz in der Pfanne erhitzen und die Tranchen 2-3 Minuten auf der Hautseite braten. Anschließend wenden, mit Pfeffer würzen und die Butter zugeben. Den Fisch mit der Butter weitere 2-3 Minuten benetzen und kurz ohne Hitze in der Pfanne ziehen lassen.
2. Die Bete schälen und mit Hilfe des Graef Alleschneiders und des MiniSlice Aufsatzes auf Stufe 0,5 in feine Scheiben schneiden. Die Teller abwechselnd mit der Bete auslegen.
3. Den Feldsalat verlesen. Eine Mandarine auspressen, die zweite schälen, die Filets heraus-trennen und klein schneiden. Nüsse grob hacken. Aus Mandarinen-saft, Honig, Öl eine Vinaigrette herstellen und mit Salz, Pfeffer würzen. Dies kann man sehr gut in einem Graef Milchaufschäumer machen indem man die „Kalt rühren“ Einstellung anwählt.
4. Das Carpaccio mit 1/3 der Vinaigrette einstreichen. Die restlichen Zutaten der Bete miteinander vermengen und darauf verteilen. Zum Schluss jeweils zwei Tranchen Fisch zugeben und rasch servieren.

DE

EN

FR

NL

IT

ES

DK

NO

SE

PL

HU

UKR

Graefs Carpaccio à la Cipriani



Für das Carpaccio:

200 g Rinderfilet ohne Fett
und Sehnen
(Mittelstück)
2 EL Olivenöl

Für die Mayonnaise:

2 Eigelbe
1 Msp. Senfpulver
1 TL Worcestershire Sauce
Saft von ½ Bio Zitrone
50 ml Olivenöl
125 ml Pflanzenöl
25 ml Milch (3,5)

Salz a. d. Mühle
Pfeffer a. d. Mühle

Einige Kapernbeeren
Einige Späne Parmesan
Kerbelblättchen zum
Garnieren

1. Das Filet mit 1 EL Öl einreiben, mit Frischhaltefolie fest einwickeln und die Enden eindrehen. Danach für ca. 1 Std. anfrieren.
2. In der Zwischenzeit Eigelbe, Senfpulver, Worcester, Zitronensaft in den Mixbecher geben und mit Salz, Pfeffer würzen. Danach beide Öle mit Hilfe des Graef Stabmixers zuerst tröpfchenweise, danach fließend zum Ei gießen und zu einer Mayonnaise verarbeiten. Zum Schluss die Milch einarbeiten und erneut würzen.
3. Jetzt eine große Platte mit Öl einpinseln. Das Filet aus der Folie schlagen und mit Hilfe des Graef Allerschneider auf Stufe 0,5 in dünne Scheiben schneiden und die Platte mit den hauch-dünnen Scheiben auslegen.
4. Das Carpaccio mit Salz, Pfeffer würzen und die Mayonnaise mit Hilfe eines Spritzbeutels auf das Carpaccio verteilen. Zum Schluss mit Kapern, Parmesan und Kerbel garnieren.

Content

Safety	31
General safety instructions.....	31
Danger caused by electric current	32
Safety instructions for the electrical connections.....	32
Product overview	34
Product description.....	35
Accessories	35
General aspects	36
Information on these operating instructions.....	36
Intended use	36
Limitation of liability	37
Warning messages and symbols	37
Unpacking the unit	38
Requirements on the installation location	38
Prior to first use	38
Basic cleaning.....	38
Initial operation and use	39
Child safety lock (switch-on guard)	39
Using the standard holder for remainders.....	39
MiniSlice attachment	40
Cleaning and maintenance	41
Cleaning the cutter on the outside	41
Removal and cleaning of the carriage	41
Blade removal unit	42
Greasing the unit on the inside	43
Screwing on the blade cover plate.....	43
Ensure value preservation of the blade	43
Sharpen blade	44
After-sales service	44
Accessories	44
Disposal	45
Disposal of the packaging.....	45
Disposal of the unit	45
Guarantee	45
5-year guarantee	45

DE

EN

FR

NL

IT

ES

DK

NO

SE

PL

HU

UKR

Troubleshooting.....46

Recipes (for 4 persons).....48

 Gilthead in salt crust with romaine lettuce 48

 Grilled rump steaks with mixed tomato salad 49

 Potato carpaccio with ham and bitter salads 50

 Fried sea trout with beetroot carpaccio, mandarins,
 pecan nuts and lamb’s lettuce51

General safety instructions

This device conforms to the relevant safety regulations. For safe handling of this unit, please observe the following safety instructions:

- However, incorrect handling may lead to injury and damage.
- Before using this device for the first time, check it for visible outer damages on the housing, connection cable and plug. Do not operate a damaged unit.
- If the connection cable is damaged, it must be replaced by the manufacturer, the after-sales service or a similarly qualified person in order to prevent danger.
- Repairs may be carried out only by an expert or by Graef after-sales service. Incorrect repairs may cause considerable hazards for the user. In addition, any claim under guarantee is forfeited.
- Defective parts must be replaced by original spare parts only. It is only with these parts that the safety requirements are met.
- This unit must not be used by children.
- Keep the unit and its connection cable away from children.
- This unit may be used by persons with reduced physical, sensory or mental abilities or deficiencies in experience and knowledge, if they are supervised or have been instructed in the safe use of the unit, and in addition understand the resulting dangers.
- Children must not play with this unit.
- The unit is not intended to be used with an external timer or a separate remote control.
- Always disconnect the connection cable by using plug; do not pull the connecting cable.
- Be careful not to let the power cord hang freely, this could cause the fall of the appliance.

- Packaging materials must not be used for playing. There is a danger of suffocation.
- In the absence of supervision and prior to assembly, disassembly or during cleaning, always disconnect the unit from the mains.
- After a continuous operation of 10 minutes, let the motor cool down for an hour.
- This unit must be used with carriage and end-piece holder in normal operating condition, unless the size and shape of the slicing material do not permit their use.
- Clean the unit, the end-piece holder, the MiniSlice attachment and the carriage using a damp cloth or a mild cleaning agent.
- Clean the Blade with a damp cloth. Caution: risk of injury!
- **KEEP THE OPERATING INSTRUCTIONS.**

Danger caused by electric current

Mortal danger is caused by contact with energised cables or components!

Please observe the following safety instructions in order to prevent an exposure to electric current:

- Do not use the unit if the mains cable or plug are damaged.
- In this case, you should let the Graef Customer Service install a new connection cable before using the appliance again. This may be done also by an authorised specialist.
- Do not open the housing under any circumstances. If live connections are touched or the electrical and mechanical construction are modified, there is the danger of electric shock.
- Never touch live parts. This can cause an electric shock and may cause even death.

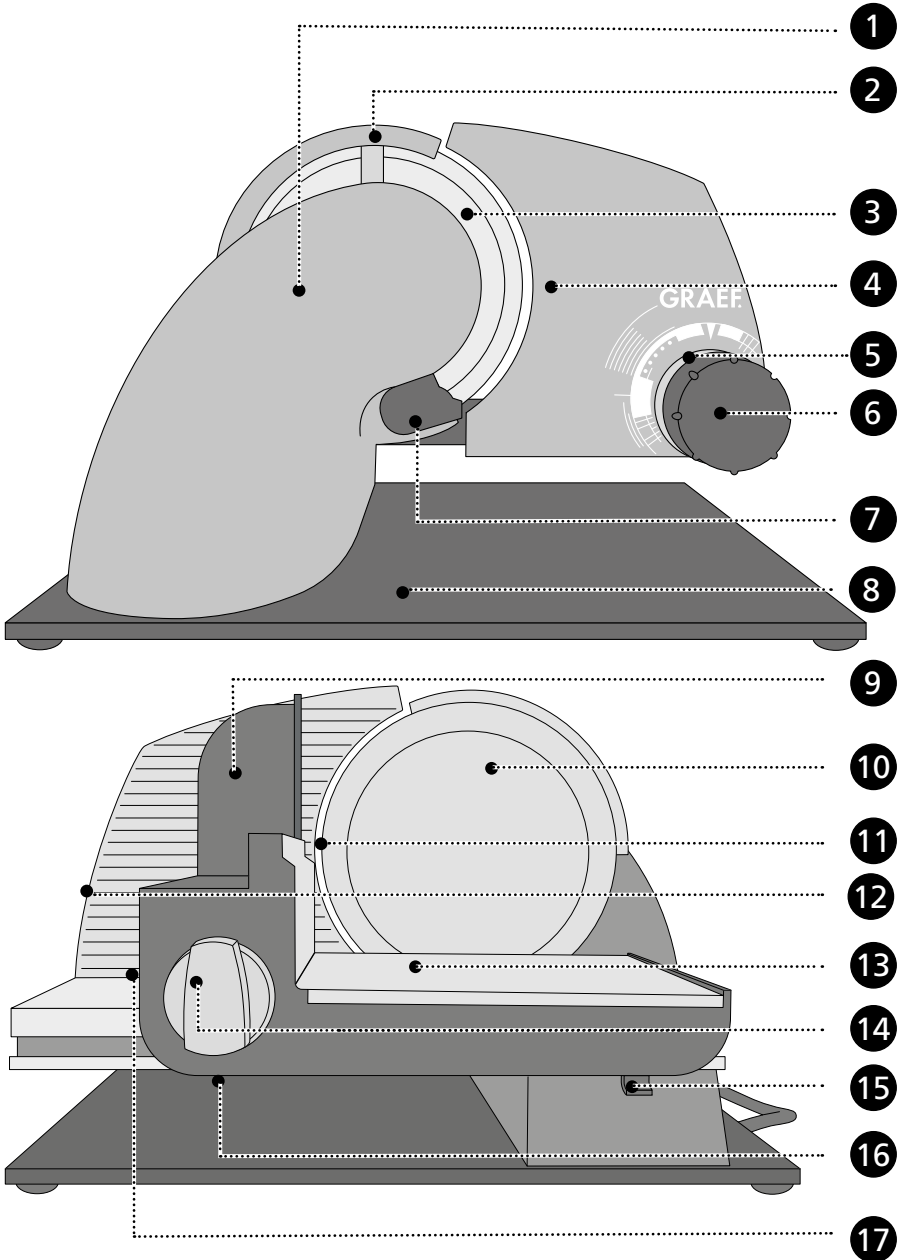
Safety instructions for the electrical connections

For safe and fault-free operation of the unit, the following require-

ments have to be met during the electrical connection:

- Before connecting the unit, compare the connecting data (voltage and frequency) on the type plate with those of your energy network. These details must correspond so that no damage occurs to the unit. In case of doubt ask your trained electrician.
- The socket has to be protected at least by a 10 amps circuit breaker.
- Make sure that the power cable is not damaged and is not laid across hot surfaces or sharp edges.
- The connecting cable must not be stretched tightly.
- The electric safety of the unit is ensured only when it is connected to a socket with protective conductor installed correctly. Operation on a socket without protective conductor is forbidden. If in doubt, let the house installation checked by a trained electrician. The manufacturer shall not assume responsibility for damage which has been caused by absent or interrupted protective conductor.

Product overview



Product description

- 1 Motor body
- 2 Blade protecting ring
- 3 Blade
- 4 Stop plate
- 5 Dial illumination
- 6 Setting of cutting thickness
- 7 Scraper
- 8 Base plate
- 9 End-piece holder with thumb protection
- 10 Blade cover plate
- 11 Blade illumination
- 12 Stop illumination
- 13 Carriage with stainless steel support
- 14 Continuous switch
- 15 Carriage unlocking
- 16 Child safety lock (switch-on guard)
- 17 Intermittent switch

Accessories

Stainless steel tray

Blade sharpener

MiniSlice attachment

Blade removal unit

DE

EN

FR

NL

IT

ES

DK

NO

SE

PL

HU

UKR

General aspects

Dear Customer,

You have made a good choice by buying the professional universal cutter. You have purchased a recognised quality product. Thank you very much for buying our product. We wish you a lot pleasure with your new universal cutter.

Information on these operating instructions

These operating instructions provide important information on putting into operation, safety, intended use and the care of the universal cutter (hereinafter referred to as unit). The operating instructions shall have to be available at the unit at all times. The instructions have to be read and applied by every person who deals with

- initial operation,
- operation,
- fault correction and/or
- or is instructed to clean the unit.

Keep these operating instructions and pass them on to the next owner along with the unit. These operating instructions cannot take into consideration every conceivable use. For further information or in case of problems which are not dealt with or not dealt with sufficiently in these instructions, please get in touch with Graef customer service or your specialist dealers.

Intended use

This unit is not intended for commercial use. Use the universal cutter in closed-up rooms only. It can be used to cut bread, ham, sausage, cheese, carrots, cucumber, fruit, vegetables, et cetera. By no means cut hard matter, such as frozen food, bones, wood, sheet metal, or the like. Another or any exceeding use shall not be considered intended. This unit is intended for use in a household.

The appliance can cause dangers, if is not used as intended.

- Use the unit exclusively as intended.
- Observe the procedures described in these operating instructions.

Claims of any kind caused by damage by unintended use shall be excluded. The risk shall be borne sole by the operator.

Limitation of liability

All technical information, data and notes on the installation, the operation and the care contained in these operating instructions correspond to the last status before printing, and are rendered under consideration of our previous experience and to the best of knowledge. No claims may be derived from the particulars, illustrations and descriptions in these instructions.

The manufacturer shall not assume any liability for damage caused by:

- Non-observation of the instructions,
- unintended use,
- incorrect repairs,
- technical modifications,
- use of unapproved spare parts.

Translations shall be carried out to the best of knowledge. We shall not assume any liability for translation mistakes. The original German text only shall be binding.

Warning messages and symbols

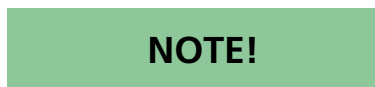
In these operating instructions, the following warning messages, signal words and symbols are used:



This signal symbol / word indicates a hazard with average risk level which, if not prevented, may result in death or a severe injury.



This signal symbol / word indicates a hazard with low risk level which, if not prevented, may result in slight to moderate injury.



This signal work warns against potential material damage.



This symbol provides additional information on operation.

Unpacking the unit

When unpacking the unit, proceed as follows:

1. Remove the unit from the box.
2. Remove the packaging parts.



CAUTION!

Danger of injury!

The very sharp blade can cause injuries.

3. Remove any stickers on the unit (do not remove the type plate).

Requirements on the installation location

For safe and fault free operation of the unit, the following requirements of the installation location have to be met:

- The unit has to be placed on a solid, flat, horizontal, and non-slipping surface with a sufficient weight-carrying capacity.
- Make sure that the unit cannot topple over.
- Choose the location in such a way that children cannot reach the blade of the unit or the supply lines.
- Never use the appliance outdoors, and always keep it in a dry place.
- The unit is not designed for installation in a wall or a built-in cupboard.
- Do not set up the unit in a hot, wet or moist environment.
- The socket has to be easily accessible so that the power cable can be removed easily in case of emergency.
- -Should the connection line be too long, you can simply carriage it into the cable compartment integrated in the housing.

Prior to first use



CAUTION!

Danger of injury!

The very sharp blade can cause injuries.

- Proceed with caution when wiping the blade.

Basic cleaning

Prior to first use, the blade of the unit must be wiped off using a moist cloth in

order to remove any possible production residue. See chapter "Cleaning and maintenance".

Initial operation and use



WARNING!

Danger of injury!

The very sharp blade can cut off body parts. Your fingers and thumbs especially are at risk.

- Do not reach into the space between the stop plate and Blade as long as the stop plate has not been completely closed.
- Do not touch the blade with your fingers.

Child safety lock (switch-on guard)

To secure the unit against unauthorized use it is equipped with a switch-on guard. This is located under the carriage in the form of a small carriage. To activate, push the switch-on guard into the unit until it engages perceptibly in place. During the process, neither the intermittent switch nor the continuous switch may have been operated. Now the unit cannot be switched on any more. To deactivate, pull the switch-on guard out of the unit until the final position.

Using the standard holder for remainders

NOTE!

This unit must be used with carriage and end-piece holder in normal operating condition, unless the size and shape of the slicing material do not permit their use.

1. Insert the plug into the socket.
2. Place the slicing material on to the carriage.
3. Place the holder for remainders on the rear wall of the carriage at the slicing material.
4. Set the requested cutting thickness. The scale of the cutting thickness adjustment illuminates discreetly, thus clearly showing the set value, even with low ambient light.

DE

EN

FR

NL

IT

ES

DK

NO

SE

PL

HU

UKR



The fine adjustment range from 0 - 2 mm enables precise working for extra fine cuts.

5. Place the stainless steel tray below the unit.
6. Press the slicing material lightly against the stop.
7. Either press the intermittent switch or set the continuous switch by turning it clockwise to the end stop (1/4 turn).
8. Evenly move the carriage towards the blade.
9. After completion of the cutting process, either release the intermittent switch or turn the continuous switch back to its original position.
10. Close the stop.



The lighting in the stop signals that the stop is open. If the stop is opened for a long time, the colour changes from blue to red thus indicating to close the stop. The lighting will go out once the stop has been closed.

TIP

- Soft slicing material (such as cheese or ham) can be cut best when chilled.
- Soft slicing material can be cut better when moved forward slowly.



After a continuous operation of 10 minutes, let the motor cool down for an hour.

MiniSlice attachment

- Put the MiniSlice attachment on the carriage back wall.
- Put the slicing material, e.g. cucumber, carrots, mushrooms, cocktail tomatoes etc., into the filling shaft.
- Set the requested cutting thickness.
- Put a tablet or plate under the Blade.
- Switch on the continuous switch or use the intermittent switch.
- Evenly move the carriage towards the blade.
- After completion of the cutting process, switch the unit off.
- To clean, you can put the MiniSlice attachment into the dishwasher.

Cleaning and maintenance



WARNING!

Danger of injury!

Inexpert cleaning may lead to injuries.

- Switch the unit off before cleaning and pull the power cord from the electric socket.
- Let the unit cool down before cleaning.
- Check whether the stop has been closed (the blade edge must be covered).
- Proceed with caution when wiping the blade.

Cleaning the cutter on the outside

- Use a soft and moist cloth to clean the outer surfaces of the unit. Use a mild detergent in case of heavy soiling.

NOTE!

Risk of damage!

Improper handling of the cutter can lead to damages of the unit.

- Do not use any aggressive or abrasive detergents and no solvents.
- Do not scratch off stubborn soiling with hard objects.
- Do not immerse the unit in water.
- Do not put the unit in the dishwasher and do not use it under running water.
- Never put the carriage into the dishwasher.
- Never put the blade into the dishwasher which may affect the sharpness and the corrosion resistance (salt attacks the blade). Handling the blade when loading and unloading from the dishwasher is another danger point.

Removal and cleaning of the carriage

In order to clean the carriage better, it can be removed from the unit.

1. Press the unlock button upwards and keep holding it.
2. Remove the carriage.

DE

EN

FR

NL

IT

ES

DK

NO

SE

PL

HU

UKR

3. Clean the carriage using a damp cloth or under running water. Use a mild detergent in case of heavy soiling.
4. Once a month, add some drops of resin-free oil or petroleum jelly to the carriageway.
5. Use a soft cotton wool cloth to remove excessive oil / petroleum jelly.
6. After completion of the cleaning process, put the carriage back onto the guide profile.

Blade removal unit



CAUTION!

Sharp blade!

Proceed with caution when wiping the blade.



The blade removal unit combines the possibility of easily loosening the blade cover plate and safe removal of the Blade in a practical tool.

1. Remove the plug from the socket.
2. Pull the carriage right up to yourself.
3. Set the cutting thickness to "closed", the stop must be completely closed.
4. Turn the blade cover plate clockwise. To do so, take the blade removal unit as a help. Put the blade removal unit onto the blade and press it against the blade cover plate while turning the blade removal unit clockwise.
5. Remove the blade cover plate.
6. Put the blade removal unit onto the blade and turn it until the star knob screw is congruently aligned with the threaded hole in the blade. Turn the star knob screw clockwise into the thread of the blade until the stop.
7. The blade removal unit is attached to the blade.
8. Pull off the blade removal device with the blade.
9. Undo the blade from the machine.
10. Clean the inside of the blade using a damp cloth.
11. Remove the black scraper from the unit.
12. Clean the scraper using a damp cloth.
13. Remove the carriage ring.

14. Clean the inside of the unit using a damp cloth.
15. Clean the carriage ring and insert it back again.
16. Insert the scrape back again.
17. Insert the blade back again in reverse order.

Greasing the unit on the inside

Regular greasing will increase the service life of your unit. For this purpose, exclusively use Graef petroleum jelly which is matched to our units. You can obtain them in our online shop at www.graef.de under item No. 141852.



Regularly grease the unit:

- In case of frequent use, every two to three days.
- When the unit runs for 10 minutes every day, every fortnight.

When greasing the blade, proceed with utmost care as follows:

1. Remove the blade.
2. Grease the gearwheel with petroleum jelly.
3. Grease the blade bolt with petroleum jelly.
4. Also grease the blade screw with petroleum jelly.
5. Grease the carriage ring using petroleum jelly.
6. Place the blade back in again.

Screwing on the blade cover plate

- Place the blade cover plate back in again by means of the blade removal device.
- To fasten, turn the blade cover plate anti-clockwise.



CAUTION!

Before starting the machine again, ensure that the blade cover plate has been screwed on correctly.

Switch on the machine only when the blade cover plate has been mounted. Without the blade cover plate the blade has not been fastened. The blade can come loose and damage the device as well as cause severe injuries.

Ensure value preservation of the blade

For long-lasting sharpness and value retention of your Graef blade, we recommend to clean it in regular intervals, especially after cutting up salted meat

and/or ham. These foodstuffs contain salts, when they stay on the surface of the blade for a longer period of time, may even form a rust film (even on “stainless” steel). When cutting up slicing material which contains a lot of water, such as tomatoes or cucumbers, lacking or wrong (too “wet”) cleaning may also lead to a rust film on the blade surface. For this reason we recommend to use a moist cloth, and if necessary some washing-up liquid, to clean the blade directly after use. Remove the blade from time to time and clean the unit inside, especially, when “juicy” slicing material (vegetables, fruit, roasts, et cetera) have been cut. Treat the blade with the upmost of care.

Sharpen blade

As soon as you notice the blade becoming blunt, you can re-sharpen it using the enclosed Blade sharpener. The diamond-coated grinding disc quickly restores the original sharpness of your food slicer guaranteeing you the best cutting results.

- Blade sharpeners, such as putting the holder for remainders onto the carriage.
- Open the limit stop to 15 mm slicing thickness.
- Carriage the Blade sharpener against the limit stop.
- Move the carriage with the sharpener to the blade.
- Turn on the machine and let it run for about 10 seconds.
- Then press the lever with your index finger so that the scraper element lies on the blade edge (let it run for about 2 seconds).
- Pull back the carriage, turn off the machine.
- The scraper element sets the burr created during the sharpening upright again. This guarantees an extremely sharp blade edge.
- Repeat the process if the cutting result does not meet your expectations.

After-sales service

If your unit is defective, please contact your specialist dealer or the Graef customer service on +49 (2932) 9703677 or write an e-mail to service@graef.de

Accessories

You can order other accessories in our online shop www.graef.de or from your specialist dealer.

Disposal

Disposal of the packaging



The packaging protects the unit against transport damage. The packaging materials are selected according to the environmental compatibility and disposal-related aspects and can therefore be recycled. The return of packaging into the material cycle saves raw material and reduces the waste volume. Dispose of the packaging material no longer needed at collection points for the "Green Dot" recycling system (in Germany).



If possible, keep the original packaging during the guarantee period of the unit in order to be able to pack the unit correctly in case of guarantee.

Disposal of the unit



At the end of its service life, this product cannot be disposed of in normal domestic waste. The symbol on the product and in the operating instructions point out to this fact. Reuse the materials according to their marking. With the reuse, recycling or other forms of recycling of old equipment, you make an important contribution to the protection of our environment. Please ask your municipal administration for the disposal point.

Guarantee

5-year guarantee

For this product, we undertake a guarantee of 60 months, starting from the date of sale. Your legal warranty claim in conformity with Section 439 et seq. of the German Civil Code (BGB) shall remain unaffected by this regulation. The guarantee does not cover any damage which is caused by incorrect handling or use as well as defects which only slightly influence the function or the value of the unit. Moreover, transport damage provided we are not responsible shall be excluded from the claims under guarantee. Guarantee shall be ruled out for damage, the repair of which has not been carried out by us or one of our representations. In case of justified complaints, we shall repair the defective product or replace it by a product without defects at our discretion.

DE

EN

FR

NL

IT

ES

DK

NO

SE

PL

HU

UKR

Troubleshooting

Problem	Cause	Solution
Unit cannot be switched on	Switch-on guard activated	Unlock switch-on guard
Carriage is sluggish	Carriage guide is soiled	Clean and grease the sliding guide
Grinding noises on the blade	Food residues on the blade	Remove the blade. Clean the scraper, carriage ring and blade, grease, if necessary.
Blade is sluggish or stops under load	Blade gear not sufficiently greased, or soiled	Remove the blade, clean it and grease the inside of the blade, including the blade gear using petroleum jelly.
Operating noise increases with rising use	Gear is not sufficiently greased	Remove the blade. Clean and grease the blade gear and motor screw.
Blade is loose, swings and strikes against the housing	Carriage ring not inserted	Make sure that the carriage ring is correctly inserted
	Blade cover plate not mounted	Please ensure that the blade cover plate is always correctly mounted.
The cut slicing material is pulled behind the blade	The slicing material is not correctly scraped off	Make sure that the scraper is correctly inserted and undamaged.
The Blade does not cut well any more	The blade is dull and must be sharpened	Re-sharpen the blade using the blade sharpener contained in the scope of delivery.

Problem	Cause	Solution
The stop illumination lights red	Safety instruction - the stop stands open for a long time	Check to see that the stop is completely closed after using the machine. The stop illumination goes out.
The stop illumination pulsates red and the illumination of the blade and the scaler go out	Safety instruction - the stop has already stood open for a long time	Check to see that the stop is completely closed after using the machine. The stop illumination goes out.
The unit slips on the work top while cutting	The installation surface or the rubber feet of the unit are soiled	Make sure that the installation surface and the rubber feet of the machine are clean and free from grease. Select a suitable installation surface, if necessary
Blade blocks while cutting	The unit is overloaded	Interrupt the cutting process and cautiously remove the slicing material. Make sure to use only suitable goods to be cut and adjust the cut width accordingly, if necessary.
The connection line cannot be pushed into the cable compartment	The connection line is blocked in the cable compartment	Pull the connection line a bit out of the cable compartment and push it in again. While doing so, check to see that a short length as possible of the connection line is grasped.

Recipes (for 4 persons)

Gilthead in salt crust with romaine lettuce



For the dough:

1 bunch of rosemary
1 bunch of thyme
2-3 egg whites
3-4 tablespoons of flour
2 kg coarse sea salt

1 red pepper
3-4 young cloves of garlic
4 thyme sprigs
2 rosemary sprigs
4 leaf parsley sprigs
Salt from the mill
Pepper from the mill

2 cloves of garlic
2 anchovies
3 egg yolks
1 tablespoon of Worcestershire sauce
Juice from 1 organic lemon
150 ml olive oil
100 ml vegetable stock
100 g cocktail tomatoes
30 g grated parmesan

For the gilthead:

1 gilthead rose approximately 1-1.5 kg
1 lemon

For the salad:

2 romaine lettuce hearts
50 g parmesan

1. For the salt dough, pluck thyme, rosemary from the stems. Slightly beat egg white, process flour and salt with each other to become a soft dough.
2. Scale the gilthead and cut off the fins. Thoroughly pat dry and season the stomach area with salt, pepper. Cut lemons into pieces, deseed red peppers and cut into pieces. Fill remaining ingredients into the stomach area.
3. Prepare the barbecue for medium, indirect heat (with cover approximately 180°C).
4. Spread 1/3 of the salt on a ovenproof baking pan or grill form, put the gilthead on it and cover it completely in the salt dough.
5. Grill the fish for about 35 minutes with the cover closed. Finally, let the fish rest without heat for 5-10 minutes.
6. For the salad, pluck the outer leaves, divide in half, remove the stem and cut into slices. Divide tomatoes in half.
7. Plane Parmesan cheese for the dressing. Peel garlic. Stir together garlic, filets, egg yolks, Worcestershire sauce, lemon juice, and mix oil first drop by drop and then fluently by means of the Graef hand-held blender. After that, add stock, season and refine with Parmesan. Put the dressing onto the salad and sprinkle with tomatoes as well as the Parmesan.

Grilled rump steaks with mixed tomato salad



DE

EN

FR

NL

IT

ES

DK

NO

SE

PL

HU

UKR

For steaks:

4 rump steaks about 250 g each

Salt from the mill

Pepper from the mill

Vegetable oil for greasing the

cooking grid

For the salad:

400 g mixed tomatoes

2 shallots

25 ml tomato vinegar

2 tablespoon of honey

25 ml vegetable stock

25 ml olive oil

Some basil sprigs as garnishment

1. Prepare the barbecue for medium, high direct heat (with cover approximately 200°C-220°C).
2. Season the steaks with salt, grease the cooking grid with oil and grill both sides for 2-3 minutes in closed condition until a pattern emerges. Then change to indirect heat and keep on grilling for approx. 5 minutes. Finally, let rest for a further 5 minutes and season with pepper.
3. Clean and wash the tomatoes depending on their nature, remove the stem and slice them using the Graef universal cutter and the MiniSlice attachment at level 2. Peel shallots and cut into fine cubes. Mix up all other ingredients with each other and season with salt, pepper.
4. For serving, mix up the tomatoes with vinaigrette, cut the steaks into tranches and serve in addition. Garnish the tomato salad with basil.

Potato carpaccio with ham and bitter salads



For the carpaccio:

4 medium-sized, solid-boiled potatoes
4 thyme sprigs
4 tablespoons of olive oil
1 handful of mixed bitter salads

(e.g. radicchio, frisée, rocket)

For the vinaigrette:

3 tablespoons of white Balsamic vinegar
1 tablespoon of honey
1 tablespoon of sweeter

mustard

25 ml vegetable stock
3 tablespoons of olive oil
Salt from the mill
Pepper from the mill
8-12 slices of air-dried ham

1. Prepare the baking oven for 180°C top/bottom heat.
2. Peel the potatoes peeling and cut into thin slices by means of the Graef universal cutter at level 1. Pluck thyme from the stems and cut finely.
3. The size of a starter plate, apply the potato slices in a slightly brick and circular form onto a baking paper. Then brush with oil, sprinkle thyme and season with salt, pepper. Repeat the whole thing three times so that four carpaccios of the same size emerge.
4. Bake the carpaccios for 15-17 minutes in the oven.
5. In the meantime, read out the salad, mix up the ingredients for the vinaigrette and season with salt, pepper. This goes particularly well using the Graef milk frother with the setting "cold stirring".
6. Turn out the finished carpaccio onto the plates, mix up the salad with the vinaigrette and distribute onto the carpaccio. Serve with the remaining vinaigrette and 2-3 slices of ham each.

Fried sea trout with beetroot carpaccio, mandarins, pecan nuts and lamb's lettuce



For the arctic char:

- 1 arctic char filet with skin, without bones, approx. 800 g
- 1 tablespoon of clarified butter
- 1 tablespoon of butter

Salt, pepper

For the beetroot:

- 3 tubers of mixed beetroot (yellow-red and ring beetroot)
- 80 g lamb's lettuce

2 mandarins

- 3-4 tablespoons of roasted pecan nuts
- 2 tablespoons of honey
- 40 ml almond oil

1. Wash the filet, pat dry and cut into eight tranches. Season with salt. Heat up the clarified butter in the pan and fry the tranches for 2-3 minutes on the skin side. Then turn, season with pepper and add the butter. Wet the fish with butter for a further 2-3 minutes let shortly simmer in the pan without heat.
2. Peel the beetroot and cut into thin slices by means of the Graef universal cutter and the MiniSlice attachment at level 0.5. Lay out the plates alternately with the beetroot.
3. Read out the lamb's lettuce. Squeeze out a mandarin, peel the second one, cut out the filets and mince. Coarsely chop the nuts. Make a vinaigrette from mandarin juice, honey, oil and season with salt, pepper. This can be done very well in a Graef milk frother by selecting the setting "cold stirring".
4. Apply 1/3 of the vinaigrette to the carpaccio. Mix up the remaining ingredients of the beetroot with each other and distribute them on it. Finally, add two tranches of fish each and serve quickly.

DE

EN

FR

NL

IT

ES

DK

NO

SE

PL

HU

UKR

Table des matières

Sécurité	54
Indications générales sur la sécurité.....	54
Danger lié au courant électrique.....	55
Consignes de sécurité relatif au raccordement électrique.....	56
Aperçu du produit	57
Description du produit.....	58
Accessoires.....	58
Généralités	59
Informations relatives à ce mode d'emploi.....	59
Utilisation appropriée de la machine.....	59
Restriction de responsabilité.....	60
Avis d'avertissements et symboles	60
Déballer l'appareil	61
Exigences sur le lieu de montage	61
Avant la première utilisation	62
Nettoyage de base.....	62
Mise en service et utilisation	62
Sécurité enfant (protection contre la mise sous tension).....	62
Utiliser un presse-aliment standard.....	62
Embout MiniSlice.....	63
Nettoyage et entretien	64
Nettoyer l'extérieur de l'appareil.....	64
Retirer le chariot et le nettoyer.....	65
Dispositif de retrait de la lame.....	65
Lubrifier l'appareil à l'intérieur.....	66
Visser la plaque de couverture de la lame.....	66
Assurer le maintien de la valeur de la lame.....	67
Affûtage du couteau	67
Service clientèle	68
Accessoires	68
Élimination	68
Recyclage de l'emballage.....	68
Élimination de l'appareil.....	68
Garantie	69
Garantie 5 ans.....	69

Résolution du problème.....	70
Recettes (pour 4 personnes)	72
Dorade en croûte de sel avec salade romaine.....	72
Romstecks grillés avec salade de tomates haute en couleur	73
Carpaccio de pommes de terre avec jambon et salade frisée	74
Omble frit avec carpaccio de betteraves Mandarines, Noix de pécan et mâche	75

DE

EN

FR

NL

IT

ES

DK

NO

SE

PL

HU

UKR

Indications générales sur la sécurité

Cet appareil est conforme aux dispositions de sécurité prescrites. Pour une manipulation sûre, respectez les consignes de sécurité suivantes :

- Une utilisation non-conforme peut entraîner des dommages pour les personnes et les objets.
- Avant utilisation, veuillez contrôler l'absence de dommages extérieurs visibles sur le boîtier, le câble et la fiche d'alimentation. Ne faites pas fonctionner un appareil endommagé.
- Si le câble de raccordement est endommagé, il ne doit être remplacé que par le fabricant, son service après-vente ou une personne de qualification similaire pour éviter tout danger.
- Les réparations ne doivent être effectuées que par un technicien spécialisé ou le service clientèle de Graef. Les réparations non-conformes peuvent entraîner des dangers considérables pour l'utilisateur. En outre, elles annulent tous droits de garantie.
- Les pièces défectueuses ne doivent être remplacées que par des pièces de rechange originales. Seules ces pièces permettent de garantir que les exigences en matière de sécurité sont remplies.
- Cet appareil ne doit pas être utilisé par des enfants.
- L'appareil et son câble de raccordement doivent être tenus hors de la portée des enfants.
- Les appareils peuvent être utilisés par des personnes avec des capacités physiques, sensorielles ou mentales réduites ou avec un manque d'expérience et/ou de connaissances, dans la mesure où celles-ci sont surveillées ou instruites et ont compris les dangers potentiels afin d'assurer l'utilisation sûre de l'appareil.
- Ne pas laisser jouer des enfants avec cet appareil.
- L'appareil n'est pas conçu pour le fonctionnement avec une minu-

terie externe ou une télécommande séparée.

- Débrancher le câble d'alimentation en tirant la fiche hors de la prise, sans tirer sur le câble.
- Veillez à ce que le câble électrique ne reste accroché nulle part, car cela pourrait entraîner la chute de l'appareil.
- Les matériaux d'emballage ne doivent pas être utilisés pour jouer. Risque d'étouffement.
- Avant l'assemblage, le démontage ou le nettoyage, débranchez toujours l'appareil du réseau, et également s'il n'est pas sous surveillance.
- Après un fonctionnement continu de 10 minutes, laisser refroidir le moteur pendant 1 heure.
- Cet appareil doit être utilisé avec le chariot et la plaque de retenue de résidus en position d'utilisation, sauf si les dimensions et la forme du produit à couper en empêchent l'utilisation.
- Nettoyez l'appareil, la plaque de retenue de résidus, l'embout MiniSlice et le chariot avec un chiffon humide ou un produit d'entretien doux.
- Nettoyez la lame avec un chiffon humide. Attention risque de blessure.
- **VEUILLEZ CONSERVER LE PRÉSENT MODE D'EMPLOI.**

Danger lié au courant électrique

En cas de contact avec des câbles ou des composants sous tension, il y a danger de mort !

Observez les consignes de sécurité suivantes pour éviter une mise en danger par le courant électrique :

- N'utilisez pas l'appareil lorsque le câble d'alimentation ou la fiche réseau sont endommagés.
- Dans ce cas, faites installer un câble d'alimentation neuf par le service client Graef ou un professionnel autorisé avant de conti-

nuer à utiliser l'appareil.

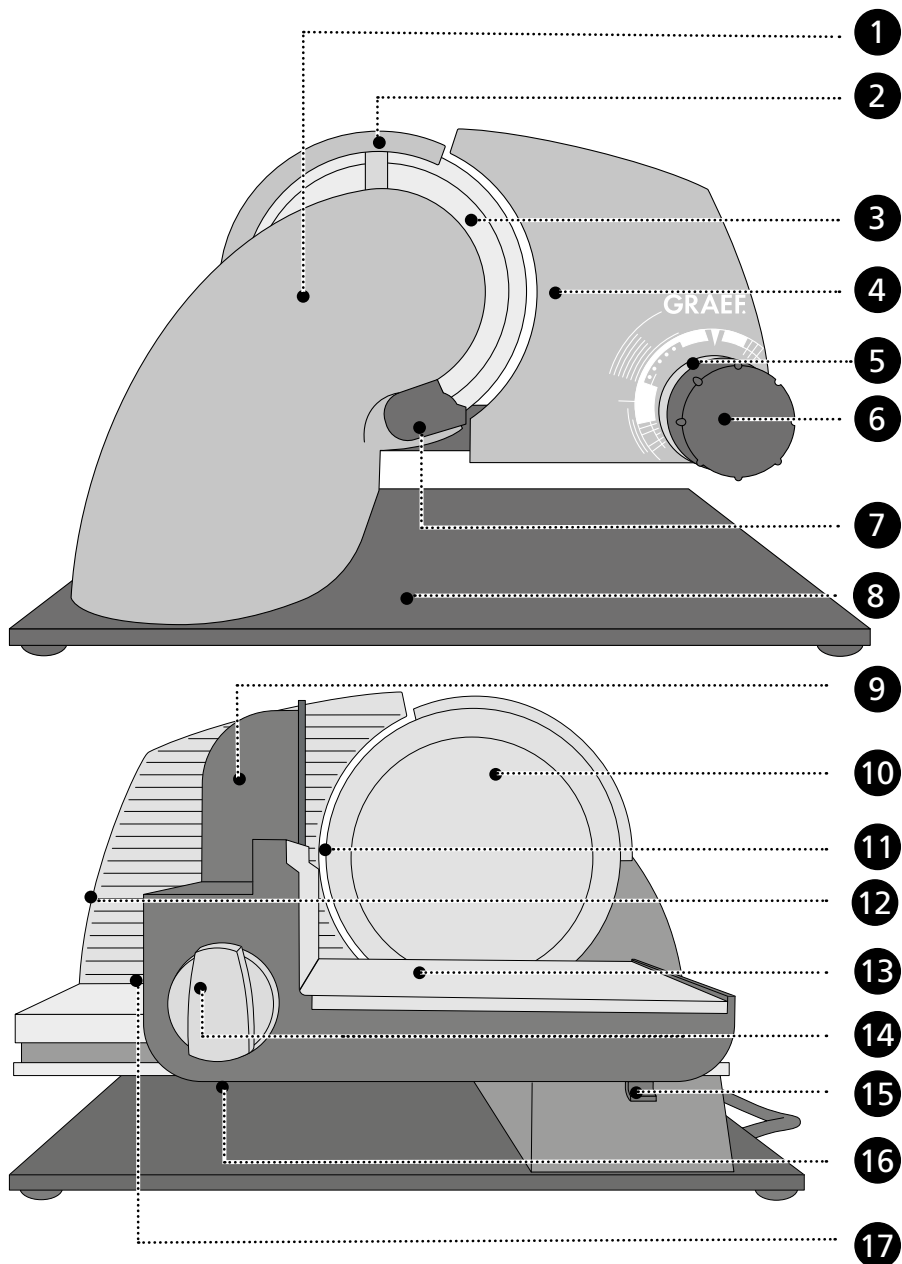
- N'ouvrez jamais le boîtier de l'appareil. Si des raccords conducteurs sont manipulés ou que la structure mécanique et électrique est modifiée, il y a un risque d'électrocution.
- Ne touchez jamais des pièces sous tension. Elles peuvent provoquer un choc électrique ou même entraîner la mort.

Consignes de sécurité relatif au raccordement électrique

Pour une utilisation sûre et sans défaut de l'appareil, le raccordement électrique doit répondre aux exigences suivantes :

- Avant de brancher l'appareil, comparez les données de branchement (tension et fréquence) sur le panneau de type avec celles de votre réseau électrique. Ces données doivent correspondre, afin qu'aucun dommage ne survienne sur l'appareil. En cas de doute, consulter un électricien.
- La prise doit être protégée au minimum par un fusible 10A.
- Assurez-vous que le câble électrique n'est pas endommagé et qu'il n'est pas posé sur des surfaces chaudes ou des arêtes coupantes.
- Le câble de branchement ne doit pas être tendu.
- La protection électrique de l'appareil est garantie uniquement lorsqu'il est branché à une prise avec un contact de protection conforme à la réglementation. Le fonctionnement depuis une prise sans contact de protection est interdit. En cas de doute, faites contrôler l'installation domestique par un électricien qualifié. Le fabricant décline toute responsabilité pour les dommages entraînés par un contact de protection sectionné ou manquant.

Aperçu du produit



- DE
- EN
- FR**
- NL
- IT
- ES
- DK
- NO
- SE
- PL
- HU
- UKR

Description du produit

- 1 Corps de moteur
- 2 Bague de protection de lame
- 3 Lame
- 4 Plaque de butée
- 5 Éclairage des graduations
- 6 Réglage de l'épaisseur de tranche
- 7 Racleur
- 8 Plaque de fond
- 9 Support de résidus avec protection du pouce
- 10 Plaque de couverture de la lame
- 11 Éclairage de la lame
- 12 Éclairage de la butée
- 13 Chariot avec support en acier inoxydable
- 14 Interrupteur constant
- 15 Dispositif de déverrouillage du chariot
- 16 Sécurité enfant (protection contre la mise sous tension)
- 17 Interrupteur instantané

Accessoires

Plateau en acier inoxydable

Affûteur couteau

Embout MiniSlice

Dispositif de retrait de la lame

Généralités

Chère cliente, cher client,
avec la trancheuse universelle professionnelle, vous avez fait un bon choix. Vous avez acquis un produit de qualité éprouvé. Nous vous remercions de votre achat et vous souhaitons beaucoup de plaisir avec votre nouvelle trancheuse universelle.

Informations relatives à ce mode d'emploi

Ce mode d'emploi vous fournit des informations importantes pour la mise en service, la sécurité, l'utilisation conforme et l'entretien de la trancheuse universelle (appelée ci-dessous appareil). Il doit toujours être accessible près de l'appareil. Il doit être lu et être utilisé par chaque personne qui est chargée de

- la mise en service ;
- l'utilisation ;
- la résolution de panne et/ou
- du nettoyage de l'appareil.

Conservez ce mode d'emploi et remettez-le avec l'appareil au propriétaire suivant. Ce mode d'emploi ne peut pas prendre en considération chaque utilisation imaginable. Pour de plus amples informations ou en cas de problème, qui ne figurent pas dans ce mode d'emploi ou qui ne sont pas traités de manière suffisamment approfondie, veuillez vous adresser au service client de Graef ou à votre revendeur spécialisé.

Utilisation appropriée de la machine

Cet appareil n'est pas conçu pour une utilisation industrielle. N'utiliser la trancheuse universelle que dans des espaces fermés. Vous pouvez couper du pain, du jambon, du saucisson, du fromage, des carottes, des concombres, des fruits, des légumes etc. avec elle. Ne coupez jamais des objets durs comme les aliments congelés, les os, le bois, la tôle ou similaire. Toute utilisation autre ou divergente est considérée comme non conforme. Cet appareil est destiné à l'utilisation en cuisine .

Des dangers peuvent émaner de l'appareil en cas d'utilisation non-conforme.

- Utilisez l'appareil exclusivement de manière conforme.
- Respectez les procédures décrites dans le présent mode d'emploi.

Tout type de responsabilité due à des dommages provoqués par une utilisation non-conforme est exclu. L'utilisateur porte l'entière responsabilité de ces risques.

DE

EN

FR

NL

IT

ES

DK

NO

SE

PL

HU

UKR

Restriction de responsabilité

Toutes les informations contenues dans le présent mode d'emploi, les dates et les recommandations d'installation, d'exploitation et d'entretien correspondent au niveau le plus avancé de la technique au moment de l'impression et sont effectuées en prenant en compte notre expérience et nos connaissances les meilleures jusqu'à présent. Aucune responsabilité ne peut être dérivée des données, des illustrations et descriptions qui sont contenues dans ce manuel.

Le fabricant décline toute responsabilité pour les dommages en raison :

- Du non-respect du mode d'emploi,
- d'une utilisation non-conforme,
- des réparations non-conformes,
- des modifications techniques,
- L'emploi de pièces de rechange non-autorisées.

Les traductions sont effectuées selon les meilleures connaissances. Nous déclinons toute responsabilité en cas d'erreur de traduction. Seul le texte d'origine en allemand est contraignant.

Avis d'avertissements et symboles

Dans le mode d'emploi ci-présent, les avis d'avertissements, mentions de signalisation et symboles suivants sont utilisés :



Cette mention/ce symbole d'avertissement désigne un danger présentant un degré de risque moyen qui, s'il n'est pas évité, peut avoir la mort ou des blessures graves pour conséquence.



Cette mention/ce symbole d'avertissement désigne un danger présentant un degré de risque faible qui, s'il n'est pas évité, peut avoir une blessure mineure à modérée pour conséquence.

REMARQUE !

Cette mention de signalisation avertit de dommages matériels potentiels.



Ce symbole vous donne des informations complémentaires importantes relatives à l'exploitation.

DE

EN

FR

NL

IT

ES

DK

NO

SE

PL

HU

UKR

Déballer l'appareil

Pour déballer l'appareil, procédez comme suit :

1. Retirez l'appareil du carton.
2. Enlevez les pièces d'emballage.



ATTENTION !

Risque de blessure !

La lame très tranchante peut provoquer des blessures.

3. Enlevez les bouts de bandes adhésives éventuels sur l'appareil (ne pas retirer le panneau de type).

Exigences sur le lieu de montage

Pour une utilisation sûre et sans erreur de l'appareil, le lieu de montage doit répondre aux exigences suivantes :

- Posez l'appareil sur un support fixe, nivelé, horizontal et non dérapant présentant une portance suffisante.
- Veillez à ce qu'il ne puisse pas tomber.
- Choisir le lieu d'installation de manière à ce que les enfants ne puissent pas toucher la lame ni le câble de l'appareil.
- N'utilisez jamais l'appareil en plein air et conservez-le dans un endroit sec.
- L'appareil n'est pas conçu pour être encastré dans un mur ou dans un meuble.
- Ne mettez pas l'appareil dans un environnement chaud, humide ou mouillé.
- La prise doit être facilement accessible, de façon à ce que le câble électrique puisse être facilement retiré en cas d'urgence.
- Si le câble de raccordement est trop long, il vous suffit de le faire rentrer dans le boîtier intégré de rangement du câble.

Avant la première utilisation



ATTENTION !

Risque de blessure !

La lame très tranchante peut provoquer des blessures.

- Faites très attentions lors du nettoyage de la lame.

Nettoyage de base

Avant la première utilisation, nettoyer la lame de l'appareil avec un chiffon humide afin d'enlever d'éventuels résidus de production. Voir le chapitre « Nettoyage et entretien ».

Mise en service et utilisation



DANGER !

Risque de blessure !

La lame très tranchante peut couper des membres du corps. Vos doigts et vos pouces sont particulièrement exposés.

- N'insérait pas les mains dans l'espace entre la plaque de butée et la lame tant que la plaque de butée n'est pas entièrement fermée.
- Ne touchez pas la lame avec les doigts.

Sécurité enfant (protection contre la mise sous tension)

Pour la protection contre une utilisation non-autorisée, l'appareil est équipé d'une protection contre la mise sous tension. Celui-ci se trouve sous la forme d'un petit verrou situé en dessous du chariot. Pour l'activation, poussez la protection contre la mise sous tension dans l'appareil jusqu'à ce qu'elle s'emboîte de manière perceptible. Ce faisant, ni l'interrupteur instantané, ni l'interrupteur continu ne doit être actionné. Maintenant, l'appareil ne peut plus être mis en marche. Pour la désactivation, retirez la protection contre la mise sous tension jusqu'en position finale hors de l'appareil.

Utiliser un presse-aliment standard

REMARQUE !

Cet appareil doit être utilisé avec le chariot et la plaque de retenue de résidus

en position d'utilisation, sauf si les dimensions et la forme du produit à couper en empêchent l'utilisation.

1. Insérez la fiche dans la prise électrique.
2. Posez l'aliment sur le chariot.
3. Placez le presse-aliments au dos du chariot sur l'aliment à trancher.
4. Réglez l'épaisseur de coupe souhaitée. La graduation de réglage de l'épaisseur de coupe s'allume discrètement et indique ainsi clairement la valeur réglée, y compris en cas de lumière ambiante faible.



La plage de réglage fine de 0 à 2 mm et permet un travail précis pour des coupes extrêmement fines.

5. Placez le plateau en acier inoxydable sous l'appareil.
6. Appuyez légèrement l'aliment contre la butée.
7. Appuyez soit sur l'interrupteur instantané ou mettez en marche l'interrupteur continu, en le tournant dans le sens horaire jusqu'en butée (1/4 de tour).
8. Guider le chariot de manière homogène contre la lame.
9. Une fois le processus de coupe achevé, relâchez l'interrupteur instantané ou remettez l'interrupteur continu dans sa position initiale en le tournant.
10. Fermez la butée.



L'éclairage dans la butée indique que la butée est ouverte. Si la butée reste ouverte pendant une période prolongée, la couleur passe de bleu à rouge et indique ainsi que la butée doit être fermée. L'éclairage s'éteint dès que la butée est fermée.

ASTUCE

- Les aliments mous (par ex. le fromage ou le jambon) se tranchent le mieux à l'état refroidi.
- Les aliments mous se laissent plus facilement trancher en les poussant doucement vers l'avant.



Après un fonctionnement continu de 10 minutes, laisser refroidir le moteur pendant 1 heure.

Embout MiniSlice

- Placez l'embout MiniSlice au dos du chariot.
- Placez les aliments à trancher, p. ex concombre, carottes, champignons,

tomates cerise etc. dans le compartiment.

- Réglez l'épaisseur de coupe souhaitée.
- Placez un plateau ou une assiette sous la lame.
- Allumez l'interrupteur continu ou utilisez l'interrupteur instantané.
- Guider le chariot de manière homogène contre la lame.
- Une fois la procédure de tranchage terminée, éteignez l'appareil.
- Pour le nettoyer, vous pouvez mettre l'embout MiniSlice au lave-vaisselle.

Nettoyage et entretien



DANGER !

Risque de blessure !

Un nettoyage non conforme peut entraîner des blessures.

- Avant le nettoyage, éteignez l'appareil et débranchez la prise du réseau.
- Avant chaque nettoyage, laissez l'appareil refroidir.
- Vérifiez si la butée est fermée (la lame doit être recouverte).
- Soyez très prudents lors du nettoyage de la lame.

Nettoyer l'extérieur de l'appareil

- Nettoyez la surface extérieure de l'appareil avec un chiffon souple et humide. En cas d'encrassement fort, un produit nettoyant léger peut être employé.

REMARQUE !

Risque de dommages !

Une manipulation inadéquate de l'appareil peut entraîner des dommages.

- N'utilisez pas de produit de nettoyage agressif ou abrasifs et de solvants.
- Grattez les salissures incrustées avec un objet souple.
- Ne jamais immerger l'appareil.
- Ne mettez pas l'appareil au lave-vaisselle ni sous l'eau courante.
- Ne jamais laver l'appareil au lave-vaisselle.
- Ne mettez jamais la lame dans le lave-vaisselle, cela peut entraver le tranchant et la résistance à la corrosion (le sel détériore la lame). Un autre point de danger est le maniement de la lame lors du chargement et du déchargement du lave-vaisselle.

Retirer le chariot et le nettoyer

Afin de mieux pouvoir nettoyer le chariot, celui-ci peut être démonté de l'appareil.

1. Appuyez sur le verrouillage de chariot vers le haut et maintenez-le enfoncé.
2. Retirez le chariot.
3. Essuyez le chariot avec un chiffon humide ou sous l'eau du robinet. En cas d'encrassement fort, un produit nettoyant léger peut être employé.
4. Veuillez appliquer quelques gouttes d'huile sans résine ou de la vaseline sur le guidage du chariot une fois par mois.
5. Enlever les résidus d'huile/de vaseline à l'aide d'un chiffon en coton doux.
6. Une fois la procédure de nettoyage achevée, remettez le chariot sur le profil de guidage.

Dispositif de retrait de la lame



ATTENTION !

Lame aiguisée !

Soyez très prudents lors du nettoyage de la lame.



Le dispositif de retrait de la lame combine la possibilité de détacher facilement la plaque de recouvrement de lame et du retrait sécurisé de la lame en un outil pratique.

1. Retirez la fiche de la prise.
2. Tirez le chariot vers vous.
3. Réglez l'épaisseur de coupe sur « closed » ; la butée doit être entièrement fermée.
4. Défaire la plaque de recouvrement de la lame dans le sens des aiguilles d'une montre. Pour cela, utilisez le dispositif de retrait de la lame pour vous aider. Disposez le dispositif de retrait de la lame sur la lame et enfoncez-le contre la plaque de recouvrement de la lame tout en tournant le dispositif de retrait de la lame dans le sens horaire.
5. Retirez la plaque de recouvrement de la lame.
6. Placez le dispositif de retrait de la lame sur la lame et tournez-le jusqu'à ce que la vis de la poignée en étoile soit alignée avec le trou fileté de la lame. Tournez la poignée en étoile dans le sens horaire dans le filetage

de la lame jusqu'en butée.

7. Le dispositif de retrait des lames est fixé sur la lame.
8. Retirez le dispositif de retrait des lames avec la lame.
9. La lame est détachée de la machine.
10. Nettoyez l'intérieur de la lame avec un chiffon humide.
11. Retirez le racloir noir de l'appareil.
12. Nettoyez le racloir avec un chiffon humide.
13. Retirez l'anneau lisse.
14. Nettoyez l'intérieur de l'appareil avec un chiffon humide.
15. Nettoyez l'anneau lisse et remettez-le en place.
16. Remettez l'anneau lisse en place.
17. Remettez la lame dans l'ordre inverse.

Lubrifier l'appareil à l'intérieur

Une lubrification régulière augmente la durée de vie de votre appareil. Pour ce faire, utilisez exclusivement la vaseline Graef qui est spécialement adaptée à nos appareils. Vous pouvez en acheter sur notre boutique en ligne à l'adresse www.graef.de à l'article n° 141852.



Lubrifiez l'appareil régulièrement :

- Lors d'une utilisation fréquente, tous les 2 à 3 jours.
- Si l'appareil ne fonctionne que 10 minutes par jour, tous les 14 jours.

Procédez consciencieusement comme suit lors du graissage de la lame :

1. Retirez la lame .
2. Lubrifiez la roue dentée avec de la vaseline.
3. Lubrifiez le boulon de la lame avec de la vaseline.
4. Lubrifiez aussi la vis de la lame avec de la vaseline.
5. Lubrifiez l'anneau lisse avec de la vaseline.
6. Remettez la lame en place.

Visser la plaque de couverture de la lame

- Remettez la plaque de couverture de la lame en place à l'aide du dispositif de retrait de la lame.
- Pour le fixer, tournez la plaque de couverture de la lame dans le sens anti-horaire.



ATTENTION !

Avant de redémarrer la machine, assurez-vous que la plaque de couverture de la lame est correctement vissée.

Mettez la machine en marche uniquement avec la plaque de couverture de la lame montée.

Sans la plaque de couverture de la lame, la lame n'est pas fixée. La lame peut se détacher et endommager l'appareil, et provoquer des blessures graves.

Assurer le maintien de la valeur de la lame

Pour un tranchant durable et pour assurer le maintien de la valeur de votre lame Graef, nous vous recommandons de la nettoyer régulièrement, notamment après le tranchage de viandes saumurées ou de jambon. Ces aliments contiennent des sels qui, s'ils restent sur la surface de la lame pour une durée prolongée, peuvent même causer la formation de couches de rouille (même sur de l'acier inoxydable). Lors du tranchage d'aliments contenant beaucoup d'eau, comme par exemple des tomates ou des concombres, il peut également se former une couche de rouille suite à un nettoyage manquant ou incorrect (trop humide) sur la surface de la lame. C'est pourquoi nous vous recommandons de nettoyer la lame directement après son utilisation avec un chiffon humide et le cas échéant avec un peu de liquide-vaisselle. De temps en temps, retirez également la lame et nettoyez l'intérieur de l'appareil. Cela est surtout conseillé si vous avez coupé des aliments « juteux » (légumes, fruits, rôtis etc.). Manier la lame avec précaution.

Affûtage du couteau

Dès que vous remarquez que votre lame ne coupe plus, vous pouvez l'aiguiser à l'aide de l'affûteur. Le disque d'affûtage diamantée rétablit rapidement le tranchant initial de votre trancheuse universelle et vous garanti les meilleurs résultats de coupe.

- Affûteur couteau, à placer sur le chariot comme le presse-aliments.
- Ouvrir la butée sur 15 mm d'épaisseur de coupe.
- Appuyez légèrement l'affûteur contre la butée.
- Amenez le chariot vers le couteau avec l'affûteur.
- Allumez la machine et laissez-la tourner pendant environ 10 secondes.
- Ensuite, vous appuyez contre le levier de pression avec l'index, de ma-

nière à ce que l'élément d'affûtage touche le tranchant de la lame (laisser tourner pendant environ 2 secondes).

- Retirer le chariot, éteindre la machine.
- L'élément d'affûtage remet l'arête créée lors de l'affûtage à la verticale. Cela assure un tranchant de lame particulièrement tranchant.
- Si le résultat de coupe ne devait pas être satisfaisant, veuillez réitérer la procédure.

Service clientèle

Si votre appareil Graef présente un dommage, veuillez-vous adresser à votre marchand spécialisé ou au service clientèle de Graef +49 (0) 29 32- 97 03 677, ou envoyez-nous un courriel à l'adresse service@graef.de

Accessoires

Des accessoires supplémentaires sont disponibles sur notre boutique en ligne www.graef.de ou chez votre fournisseur spécialisé.

Élimination

Recyclage de l'emballage



L'emballage protège l'appareil contre les dommages liés au transport. Les matériaux d'emballage sont sélectionnés selon les points de vue des techniques de recyclage et de l'absence de pollution de l'environnement et sont recyclables. La réintroduction de l'emballage dans le circuit des matériaux économise des matières premières et réduit la production de déchets. Jetez les matériaux d'emballage dont vous n'avez plus besoin dans les points de collecte pour le recyclage portant le label « Point Vert ».



Si possible, conservez l'emballage original de l'appareil pendant la durée de la garantie pour pouvoir emballer et transporter l'appareil de manière conforme en cas d'utilisation de la garantie.

Élimination de l'appareil



À la fin de sa durée de vie, le produit ne doit pas être jeté parmi les déchets ménagers habituels. Le symbole sur le produit et dans le mode d'emploi en atteste. Les matériaux peuvent être réemployés

conformément à leur caractérisation. Par le réemploi, l'utilisation des matériaux ou d'autres formes d'utilisation des appareils usagés, vous participez activement à la protection de notre environnement. Veuillez-vous adresser à votre municipalité pour connaître les points de collecte appropriés.

Garantie

Garantie 5 ans

Une garantie de 60 mois est comprise avec l'achat de ce produit, à partir de la date de vente. Vos droits de garantie selon § 439 ff. BGB-E (code civil allemand) n'en sont pas affectés. Ne sont pas compris dans la garantie les dommages qui sont survenus après une manipulation ou utilisation non-conforme ainsi que des vices qui influencent faiblement le fonctionnement et la valeur de l'appareil. En outre, les dommages dus au transport sont exclus de la responsabilité de garantie, dans la mesure où ils ne nous sont pas imputables. Nous déclinons toute responsabilité de garantie pour les dommages entraînés par une réparation effectuée par un tiers et pas par nous ou par une de nos filiales. En cas de réclamation de droit, nous décidons soit de réparer, soit de remplacer le produit défectueux par un produit en bon état de fonctionnement.

DE

EN

FR

NL

IT

ES

DK

NO

SE

PL

HU

UKR

Résolution du problème

Problème	Origine du problème	Solution
L'appareil ne s'allume pas	Protection anti-allumage activée	Déverrouiller la protection anti-allumage
Mauvaise mobilité du chariot	Guidage du chariot encrassé	Nettoyer et lubrifier le guidage du chariot
Bruits de frottement au niveau de la lame	Résidus d'aliments au niveau de la lame	Retirer la lame. Nettoyer le racloir, l'anneau lisse et la lame, lubrifier si nécessaire.
Mauvaise mobilité de la lame ou blocage de la lame lors de la charge	Engrenage de la lame pas suffisamment lubrifié ou encrassé	Retirer la lame, la nettoyer et graisser la partie intérieure de la lame et l'engrenage de la lame avec de la vaseline.
Augmentation des bruits d'exploitation au fur et à mesure de l'augmentation de l'utilisation	Engrenages pas suffisamment lubrifiés	Retirer la lame. Nettoyer et lubrifier l'engrenage de la lame et la vis sans fin du moteur.
La lame est lâche, oscille et frappe contre le boîtier	Anneau lisse pas en place	S'assurer que l'anneau lisse est correctement en place.
	Plaque de couverture de la lame pas montée	S'assurer que la plaque de couverture de la lame est toujours montée correctement.
Le produit coupé est aspiré derrière la lame.	Le produit coupé n'est pas correctement évacué par le racloir.	S'assurer que le racloir est correctement en place et qu'il n'est pas endommagé.
La lame ne tranche plus correctement	La lame est émoussée et doit être aiguisée	Aiguiser la lame avec l'aiguiseur inclut dans la livraison.

Problème	Origine du problème	Solution
L'éclairage de la butée est allumé en rouge	Consigne de sécurité - la butée reste ouverte pendant une durée prolongée	Veiller à fermer complètement la butée après l'utilisation de la machine. L'éclairage de la butée est éteint.
L'éclairage de la butée clignote en rouge et l'éclairage de la lame et des graduations est éteint	Consigne de sécurité - la butée reste ouverte pendant une très longue durée	Veiller à fermer complètement la butée après l'utilisation de la machine. L'éclairage de la butée est éteint.
L'appareil glisse sur le plateau de travail pendant la coupe	La surface d'appui ou les pieds en caoutchouc de l'appareil sont encrassés	S'assurer que la surface d'appui et les pieds en caoutchouc de la machine sont propres et ne sont pas gras. Le cas échéant, choisissez une surface d'appui approprié
La lame se coince lors de la coupe	L'appareil est surchargé	Interrompre la coupe et retirer le produit à couper avec précaution. Veiller à utiliser uniquement un produit approprié pour la coupe et régler la largeur de coupe, le cas échéant.
Le câble de raccordement ne rentre pas dans le compartiment de rangement du câble	Le câble de raccordement est bloqué dans le compartiment de rangement du câble	Extraire légèrement le câble de raccordement hors du compartiment de rangement du câble et le refaire rentrer dedans. Veiller à ce que le câble de raccordement soit aussi court que possible.

DE

EN

FR

NL

IT

ES

DK

NO

SE

PL

HU

UKR

Dorade en croûte de sel avec salade romaine



Pour la pâte :

1 bouquet de romarin
1 bouquet de thym
2 à 3 blancs d'œuf
3 à 4 cuillères à soupe de farine
2 kg de gros sel de mer

1 poivron rouge
3 à 4 gousses d'ail fraîches
4 branches de thym
2 branches de romarin
4 branches de persil plat
Sel au moulin
Poivre au moulin

2 gousses d'ail
2 filets de sardines
3 jaunes d'œufs
1 cuillère à café de sauce Worcestershire
Jus de 1 citron bio
150 ml d'huile d'olive
100 ml de bouillon de légumes
100 g de tomates-cerises
30 g de parmesan râpé

Pour la dorade :

1 dorade rose env. 1-1,5 kg
1 citron

Pour la salade :

2 cœurs de salade romaine
50 g de parmesan

1. Pour la croûte de sel, émincer du thym, du romarin sur les tiges. Fouettez légèrement les blancs d'œufs, ajoutez les herbes, la farine et le sel pour former une pâte molle.
2. Écailler la dorade et couper les nageoires. Bien sécher et assaisonner la zone du ventre avec du sel et du poivre. Couper des citrons en rondelles, retirer les pépins des poivrons et les couper en morceaux. Remplir le reste des ingrédients dans le ventre.
3. Préchauffer le grill (avec le couvercle à environ 180°C) pour une chaleur indirecte moyenne.
4. Saupoudrer 1/3 du sel sur une plaque de cuisson ou un grill allant au four, placer la dorade dessus et recouvrir complètement avec la pâte de sel.
5. Faire griller le poisson avec le couvercle fermé pendant environ 35 minutes. Enfin, laisser le poisson reposer pendant 5 à 10 minutes hors du grill.
6. Pour la salade, cueillir les feuilles extérieures, les couper en deux, enlever le pédoncule et couper en tranches. Couper les tomates en deux.
7. Pour la vinaigrette, raper le parmesan. Éplucher l'ail. Mélanger l'ail, les filets, les jaunes d'œufs, la sauce Worcestershire, le jus de citron et l'huile, d'abord goutte à goutte, puis en douceur avec le mixeur plongeant Graef. Ajouter ensuite le bouillon, assaisonner et affiner le parmesan. Servir la vinaigrette sur la salade et avec les tomates et le parmesan.

Romstecks grillés avec salade de tomates haute en couleur



DE

EN

FR

NL

IT

ES

DK

NO

SE

PL

HU

UKR

Pour les steaks :

4 romsteaks d'env. 250 g

Sel au moulin

Poivre au moulin

Huile végétale pour graisser la

grille du grill

Pour la salade :

400 g de tomates colorées

2 échalottes

25 ml de vinaigre à tomates

2 cuillères à soupe de miel

25 ml de bouillon de légumes

25 ml d'huile d'olive

Quelques branches de basilic pour le garnissage

1. Préchauffer le grill (avec le couvercle à environ 200 °C - 220 °C) pour une chaleur indirecte élevée.
2. Assaisonner les steaks avec du sel, graisser le grill avec de l'huile et les faire griller fermés des deux côtés pendant 2-3 minutes jusqu'à ce qu'un motif se dessine. Passer ensuite à la chaleur indirecte et continuer à griller pendant environ 5 minutes. Enfin, laisser reposer encore 5 minutes sans chaleur et assaisonner avec du poivre.
3. Nettoyer les tomates en fonction de leur condition, retirer la tige et les couper avec la trancheuse universelle Graef et l'embout MiniSlice au niveau 2. Éplucher les échalottes et les émincer en petits cubes. Mélanger tous les autres ingrédients et assaisonner avec du sel et du poivre.
4. Pour servir, mélanger les tomates avec la vinaigrette, couper les steaks en tranches et servir en accompagnement. Décorer la salade de tomate avec du basilic.

Carpaccio de pommes de terre avec jambon et salade frisée



Pour le carpaccio :

4 pommes de terre de taille moyenne à chair ferme

4 branches de thym

4 cuillères à soupe d'huile d'olive

1 poignée de feuilles de salade frisée

(par ex. radicchio, frisée, roquette)

Pour la vinaigrette :

3 cuillère à soupe de vinaigre balsamique blanc

1 cuillère à soupe de miel

1 cuillère à café de moutarde

douce

25 ml de bouillon de légumes

3 cuillères à soupe d'huile

d'olive

Sel au moulin,

Poivre au moulin

8 à 12 tranches de jambon

séché à l'air libre

1. Préchauffer le four à 180 °C en haut et en bas.
2. Éplucher les pommes de terre et couper des tranches fines sur le niveau 1 à l'aide de la trancheuse universelle Graef. Enlever du thym des branches et le couper finement.
3. Placer les tranches de pommes de terre légèrement en forme de brique et de cercle, de la taille d'une assiette à hors-d'œuvre, sur un papier cuisson. Ensuite, badigeonner d'huile, saupoudrer de thym et assaisonner de sel et de poivre. Répéter l'ensemble du processus trois fois pour obtenir quatre carpaccios de la même taille.
4. Faire cuire le carpaccio au four pendant 15-17 minutes.
5. Pendant ce temps, sélectionner la salade, mélanger les ingrédients pour la vinaigrette et assaisonner avec du sel et du poivre. Ceci est particulièrement réussi avec la mousser à lait Graef avec le réglage « Remuer à froid ».
6. Démouler le carpaccio fini dans les assiettes, mélanger la salade avec la vinaigrette et étaler sur le carpaccio. Servir avec le reste de la vinaigrette et 2 ou 3 tranches de jambon chacune.

Ombre frit avec carpaccio de betteraves Mandarines, Noix de pécan et mâche

DE

EN

FR

NL

IT

ES

DK

NO

SE

PL

HU

UKR



Pour l'ombre :

1 filet d'ombre avec la peau, sans écailles, env. 800 g
1 c. à s. de beurre fondu
1 c. à s. de beurre
Sel, poivre

Pour les betteraves :

3 bottes de betteraves colorées (les betteraves jaunes et rouges et les betteraves annelées)

80 g de mâche

2 mandarines

3 à 4 cuillères à soupe de noix de pécan

2 cuillères à soupe de miel

40 ml d'huile d'amande

1. Lavez le filet, essuyez-le et coupez-le en huit tranches. Assaisonnez avec du sel. Faites chauffer le beurre fondu dans la poêle et faites sauter les tranches 2 à 3 minutes sur le côté de la peau. Ensuite, retournez-les, assaisonnez avec du poivre et ajoutez une noix de beurre. Enrobez le poisson avec le beurre pendant 2 à 3 minutes supplémentaires et laissez-le mijoter brièvement dans la poêle sans chaleur.
2. Épluchez la betterave et coupez-la en fines tranches à l'aide de la trancheuse universelle Graef et de l'accessoire MiniSlice au niveau 0,5. Disposez les betteraves alternativement dans les assiettes.
3. Triez la mâche. Pressez une mandarine, épluchez la deuxième, séparez les filets et coupez-les en petits morceaux. Hachez grossièrement les noix. Préparez une vinaigrette à base du jus de mandarine, du miel et de l'huile et assaisonnez avec du sel et du poivre. Cela peut très bien se faire dans un mousser à lait Graef en sélectionnant le réglage « Remuer à froid ».
4. Enduire le carpaccio avec 1/3 de la vinaigrette. Mélangez les autres ingrédients de la betterave et étalez-les dessus. Enfin, ajoutez deux tranches de poisson à la fois et servez rapidement.

Inhoudsopgave

Veiligheid	78
Algemene Veiligheidsaanwijzingen	78
Gevaar door elektrische stroom.....	79
Veiligheidsinstructies voor de elektrische aansluiting.....	80
Productoverzicht	81
Productbeschrijving.....	82
Accessoires	82
Algemeen	83
Informatie bij deze gebruiksaanwijzing.....	83
Gebruik volgens de voorschriften	83
Beperking van de aansprakelijkheid	83
Waarschuwingen en symbolen	84
Apparaat uitpakken	85
Eisen aan de opstelplaats	85
Vóór de eerste ingebruikname	85
Basisreiniging	86
Ingebruikname en gebruik	86
Kinderslot (inschakelbeveiliging)	86
Standaard restenhouder gebruiken.....	86
MiniSlice opzetstuk.....	87
Reiniging en onderhoud	88
Buitenkant van apparaat reinigen.....	88
Slede afnemen en reinigen	88
Mesafneeminrichting	89
Apparaat binnen insmeren	90
Vastschroeven van de mesafdekplaat.....	90
Zorg voor het waardebehoud van het mes.....	91
Mes slijpen	91
Klantendienst	91
Accessoires	92
Verwijdering	92
Verwijdering van de verpakking.....	92
Verwijdering van het apparaat.....	92
Garantie	92
5 jaar garantie	92

Probleembehandeling	94
Recepten (voor 4 personen)	96
Dorade in zoutkorst met romanasla.....	96
Gegrilde biefstukken met bonte tomatensla	97
Aardappel-carpaccio met ham en bittere slasoorten	98
Gebraden beekridder met carpaccio van biet, mandarijntjes, pecannoten en veldsla	99

DE

EN

FR

NL

IT

ES

DK

NO

SE

PL

HU

UKR

Veiligheid

Algemene Veiligheidsaanwijzingen

Dit apparaat voldoet aan de relevante veiligheidsvoorschriften. Neem voor de veilige omgang de volgende veiligheidsaanwijzingen in acht:

- Het niet doelmatig gebruik kan tot persoonlijk lichamelijk letsel en materiële schade leiden.
- Controleer het apparaat vóór gebruik op optisch uitwendige schade aan behuizing, aansluitsnoer en stekker. Neem geen beschadigd apparaat in bedrijf.
- Indien het aansluitsnoer beschadigd is mag ze alleen door de fabrikant, zijn klantendienst of een dergelijk gekwalificeerde persoon worden vervangen, om risico's te voorkomen.
- Reparaties mogen slechts worden uitgevoerd door een vakman of de Graef-klantendienst. Door ondeskundige reparatie kunnen aanmerkelijke gevaren ontstaan voor de gebruiker. Bovendien vervalt de garantieclaim.
- Defecte componenten mogen uitsluitend tegen originele reserveonderdelen worden vervangen. Slechts voor deze onderdelen is gewaarborgd dat ze voldoen aan de veiligheidseisen.
- Dit apparaat mag niet door kinderen worden gebruikt.
- Apparaat en aansluitsnoer moeten van kinderen worden weggehouden.
- Apparaten kunnen worden gebruikt door personen met verminderde fysieke, sensorische of mentale vaardigheden of een gebrek aan ervaring en/of kennis, voorzover zij onder toezicht staan of instructies omtrent een veilige omgang met het apparaat hebben gekregen en eventuele risico's hebben begrepen.
- Kinderen mogen niet met het apparaat spelen.
- Het apparaat is er niet voor bestemd met een externe tijd klok of

een aparte afstandsbesturing te worden gebruikt.

- Het snoer altijd aan de stekker uit de contactdoos trekken, niet aan de kabel.
- Let erop dat het aansluitsnoer nergens blijft hangen. dit zou tot neervallen van het apparaat kunnen leiden.
- Verpakkingsmaterialen mogen niet als speelgoed worden gebruikt. Er bestaat het gevaar van verstikken.
- Voor montage, demontage of reiniging moet het apparaat van het net worden gescheiden, evenzo als er geen toezicht is.
- Laat de motor 1 uur afkoelen na een continu gebruik van 10 minuten.
- Dit apparaat moet met slede en restenhouder in de gebruikspose worden gebruikt, tenzij grootte en vorm van het snijgoed passen niet.
- Reinig het apparaat, de restenhouder, het MiniSlice-opzetstuk en de slede met een vochtige doek of een zacht reinigingsmiddel.
- Reinig het mes met een vochtige doek. Wees voorzichtig, gevaar van letsel.

- BEWAAR DE HANDLEIDING.

Gevaar door elektrische stroom

Er bestaat levensgevaar als men in contact raakt met kabels of componenten die onder spanning staan!

Let op de volgende veiligheidsinstructies om een risico door elektrische stroom te voorkomen:

- Gebruik het apparaat niet als het snoer of de netstekker beschadigd zijn.
- Laat in dit geval alvorens het apparaat verder te gebruiken, door de Graef klantendienst of een geautoriseerde vakkracht een nieuw aansluit-snoer installeren.
- Open in geen geval de behuizing van het apparaat. Als span-

ningleidende aansluitingen worden aangeraakt of de elektrische en mechanische structuur wordt gewijzigd bestaat het gevaar van een stroomslag.

- Raak nooit onderdelen aan die onder spanning staan. Dit kan een elektrische stoot veroorzaken en zelfs tot de door leiden.

Veiligheidsinstructies voor de elektrische aansluiting

Voor een veilige en correcte werking van het apparaat moet er bij de elektrische aansluiting het volgende in acht worden genomen:

- Vergelijk vóór het aansluiten de aansluitgegevens (spanning en frequentie) op het typeplaatje met de gegevens van uw elektrisch net. Deze gegevens moeten overeenstemmen zodat er geen schade aan het apparaat optreedt. Vraag in geval van twijfel een elektrische vakman.
- De contactdoos moet minstens beveiligd zijn met een 10-A veiligheidsschakelaar.
- Zorg ervoor dat het snoer niet beschadigd is en niet over hete vlakken of scherpe kanten wordt gelegd.
- Het snoer mag niet te strak zijn gespannen.
- De elektrische veiligheid is pas dan gewaarborgd als het aan een reglementair geïnstalleerde, geaarde veiligheidsstroomkring wordt aangesloten. Het gebruik aan een niet geaarde contactdoos is verboden. Laat in geval van twijfel de installatie door een elektrische vakman controleren. De fabrikant aanvaardt geen verantwoordelijkheid voor schade die door een ontbrekende of onderbroken aarding werd veroorzaakt.

Productoverzicht

DE

EN

FR

NL

IT

ES

DK

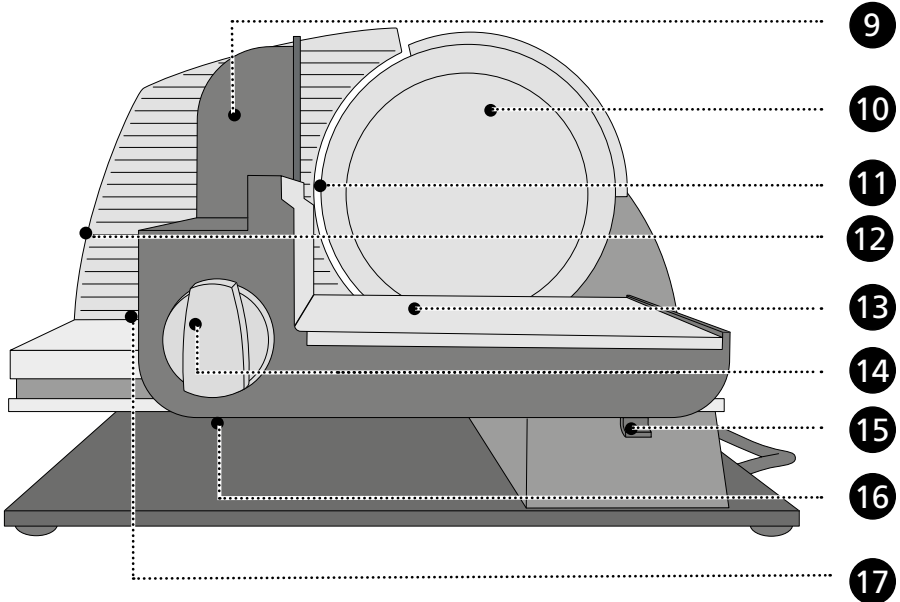
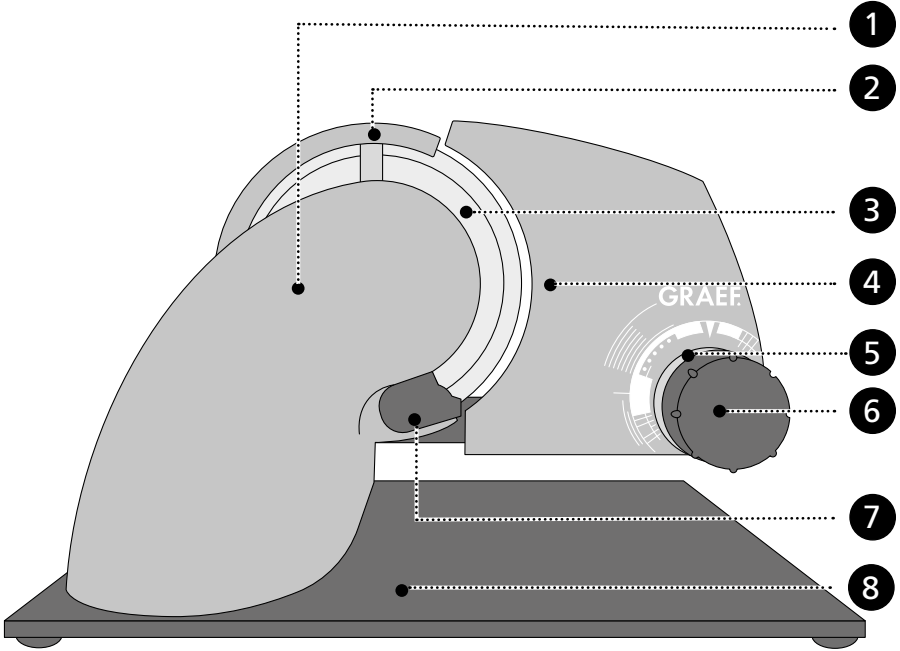
NO

SE

PL

HU

UKR



Productbeschrijving

- 1 Motorcorpus
- 2 Mesbescheringsring
- 3 Mes
- 4 Aanslagplaat
- 5 Verlichte scala
- 6 Snijdikteinstelling
- 7 Afstrijker
- 8 Bodemplaat
- 9 Restenhouder met duimbeschermer
- 10 Mesafdekplaat
- 11 Verlicht mes
- 12 Aanslaglamp
- 13 Slede met roestvrijstalen laag
- 14 Continuschakelaar
- 15 Slede ontgrendeling
- 16 Kinderslot (inschakelbeveiliging)
- 17 Momentschakelaar

Accessoires

Roestvrijstalen dienblad

Messenslijper

MiniSlice opzetstuk

Mesafneeminrichting

Algemeen

Geachte klant,

met de professionele allesnijder heeft u een goede keuze gemaakt. U hebt een erkend kwaliteitsproduct aangekocht. Wij danken voor uw aankoop en wensen u veel plezier met uw nieuwe Graef snijmachine.

Informatie bij deze gebruiksaanwijzing

Deze handleiding geeft u belangrijke aanwijzingen voor ingebruikname, veiligheid, doelmatige toepassing en onderhoud van de snijmachine (hierna apparaat genoemd). Ze moet altijd nabij het apparaat ter beschikking staan. Ze moet door iedere persoon worden gelezen en gebruikt, die met

- ingebruikname,
- bediening,
- fouten verhelpen en/of
- reiniging van het apparaat belast zijn.

Bewaar deze handleiding en geef ze met het apparaat aan de volgende eigenaar verder. Deze handleiding kan geen rekening houden met elk denkbaar gebruik. Voor verdere informatie of bij problemen, welke in deze handleiding niet of onvoldoende gedetailleerd worden behandeld, kunt u contact opnemen met de Graef klantendienst of uw vakhandel.

Gebruik volgens de voorschriften

Dit apparaat is niet voor industrieel gebruik bestemd. Gebruik de snijmachine alleen in gesloten ruimtes. U kunt ermee brood, ham, worst, kaas, wortels, komkommers, fruit, groentes, etc. snijden. Snijd in geen geval harde voorwerpen zoals bevroren levensmiddelen, botten, hout, platen o. d. elk ander of aanvullend gebruik geldt als niet doelmatig. Dit apparaat is alleen bestemd voor het gebruik in huishoudens .

Een oneigenlijk en/of ander soort gebruik van het apparaat is gevaarlijk.

- Gebruik het apparaat uitsluitend doelmatig.
- Leef de in deze handleiding omschreven methoden na.

Eventuele schadeclaims voor oneigenlijk gebruik zijn uitgesloten. Het risico heeft alleen de gebruiker.

Beperking van de aansprakelijkheid

Alle in deze handleiding verstrekte technische informatie, gegevens en aan-

DE

EN

FR

NL

IT

ES

DK

NO

SE

PL

HU

UKR

wijzingen voor de installatie, de werking en het onderhoud voldoen aan de actuele stand bij het ter perse gaan en geschieden te goeder trouw met inachtneming van onze ervaringen en kennis uit het verleden. Van de gegevens, afbeeldingen en omschrijvingen in deze handleiding kunnen geen aanspraken worden ontleend.

De fabrikant aanvaardt geen aansprakelijkheid voor schade op grond van:

- Het veronachtzamen van de handleiding,
- oneigenlijk gebruik,
- onvakkundige reparaties,
- technische wijzigingen,
- Het gebruik van niet-toegestane reserveonderdelen.

Vertalingen zijn uitgevoerd naar beste weten. Wij aanvaarden geen aansprakelijkheid voor fouten in de vertaling. De oorspronkelijke Duitse tekst blijft echter verbindend.

Waarschuwingen en symbolen

In de onderhavige handleiding worden de volgende waarschuwingen, signaalwoorden en symbolen gebruikt:



Dit signaalsymbool/-woord duidt op een gevaar met een gemiddelde risicograad, die, als ze niet wordt voorkomen, de dood of een ernstig letsel tot gevolg kan hebben.



Dit signaalsymbool/-woord duidt op een gevaar met een lage risicograad, die, als ze niet wordt voorkomen, een gering tot matig letsel tot gevolg kan hebben.

INDICATIE!

Dit signaalwoord waarschuwt voor mogelijke materiële schade.



Dit symbool geeft belangrijke aanvullende inlichtingen voor het gebruik.

Apparaat uitpakken

Uitpakken van het apparaat dient als volgt te worden uitgevoerd:

1. Neem het apparaat uit de kartonnen doos.
2. Verwijder alle verpakkingsdelen.



VOORZICHTIG!

Gevaar voor letsel!

Het zeer scherpe mes kan letsel veroorzaken.

3. Verwijder eventuele etiketten aan het apparaat (niet het typeplaatje).

Eisen aan de opstelplaats

Voor een veilig en foutvrij bedrijf van het apparaat moet de opstelplaats voldoen aan de volgende vereisten:

- Plaats het apparaat op een stevige, vlakke, horizontale en slipvaste ondergrond met voldoende draagvermogen.
- Let erop dat het apparaat niet kan kiepen.
- Kies de opstelplaats zodanig dat kinderen het mes van het apparaat of het snoer niet kunnen bereiken.
- Gebruik het apparaat nooit buiten en bewaar het op een droge plaats.
- Het apparaat is niet gepland voor de inbouw in een muur of een inbouwkast.
- Plaats het apparaat niet in een hete, natte of vochtige omgeving.
- De contactdoos moet makkelijk te bereiken zijn opdat de snoer desnoods snel kan worden uitgetrokken.
- Mocht de aansluitleiding te lang zijn, kunt u dit gewoon in het in de behuizing geïntegreerde kabelvak inschuiven.

Vóór de eerste ingebruikname



VOORZICHTIG!

Gevaar voor letsel!

Het zeer scherpe mes kan letsel veroorzaken.

- Ga heel zorgvuldig te werk bij het afwrijven van het mes.

Basisreiniging

Het mes van het apparaat moet vóór het eerste gebruik met een vochtige doek worden afgewreven om eventuele residuen van de productie te verwijderen. Zie hoofdstuk "Reiniging en onderhoud".

Ingebruikname en gebruik



Gevaar voor letsel!

Het zeer scherpe mes kan lichaamsdelen afknippen. In gevaar zijn vooral uw vingers en duimen.

- Grijp nooit in de ruimte tussen aanslagplaat en mes, zolang de aanslagplaat niet volledig is gesloten.
- Pak niet met de vingers op het mes.

Kinderslot (inschakelbeveiliging)

Voor de veiligheid is het apparaat tegen onbevoegd gebruik uitgerust met een inschakelbeveiliging. Deze bevindt zich in de vorm van een kleine schuiver onder de slede. Voor het activeren schuift u de inschakelbeveiliging in het apparaat tot ze goed vastklikt. Daarbij mag noch de momentschakelaar noch de continuschakelaar bediend worden. Het apparaat kan nu niet meer worden ingeschakeld. Voor het deactiveren trekt u de inschakelbeveiliging tot het uiteinde uit het apparaat.

Standaard restenhouder gebruiken

INDICATIE!

Dit apparaat moet met slede en restenhouder in de gebruikspositie worden gebruikt, tenzij grootte en vorm van het snijgoed passen niet.

1. Steek de stekker in het stopcontact.
2. Leg het snijgoed op de slede.
3. Plaats de resthouder op de achterwand van de slede tegen het snijgoed.
4. Stel de gewenste snijdikte in. De schaal van de snijdikteinstelling heeft een decent licht en toont zodoende duidelijk de ingestelde waarde aan, ook met weinig omgevingslicht.



Het fijninstelbereik van 0 - 2 mm maakt nauwkeurig werken mogelijk voor extra fijne sneden.

5. Plaats het roestvrijstalen dienblad onder het apparaat.
6. Snijgoed licht tegen de aanslag drukken.
7. Druk of de momentschakelaar of stel de continuschakelaar in, doordat u deze met de wijzers van de klok tot het einde (1/4 omdraaiing) draait.
8. De slede gelijkmatig tegen het mes gedrukt verplaatsen.
9. Na het snijproces laat u of de momentschakelaar los of draait de continuschakelaar weer op zijn originele positie.
10. Sluit de aanslag.



Het lampje van de aanslag signaleert dat de aanslag geopend is. Wanneer de aanslag een langere tijd geopend is, wisselt de kleur van blauw tot rood en wijst erop, de aanslag te sluiten. Het lampje gaat uit, zodra de aanslag gesloten is.

TIP

- Zacht snijgoed (bijv. kaas of ham) is het best te snijden als het gekoeld is.
- Zacht snijgoed is beter te snijden als u het langzaam vooruit schuift.



Laat de motor 1 uur afkoelen na een continu gebruik van 10 minuten.

MiniSlice opzetstuk

- Plaats het MiniSlice opzetstuk op de achterwand van de slede.
- Leg het snijgoed, bv. komkommer, wortels, paddestoelen, cocktail tomaten, etc., in de vultrechter.
- Stel de gewenste snijdikte in.
- Leg een blad of een bord onder het mes.
- Schakel de continuschakelaar in of gebruik de momentschakelaar.
- De slede gelijkmatig tegen het mes gedrukt verplaatsen.
- Schakel na het beëindigen van het snijproces het apparaat uit.
- Voor de reiniging kan het MiniSlice opzetstuk in de vaatwasser terecht.

Reiniging en onderhoud



WAARSCHUWING!

Gevaar voor letsel!

Ondeskundige reiniging kan tot letsel leiden.

- Schakel het apparaat vóór de reiniging uit en trek de stekker uit de contactdoos.
- Laat het apparaat vóór elke reiniging afkoelen.
- Controleer of de aanslag gesloten is (het mes moet afgedekt zijn).
- Ga heel zorgvuldig te werk bij het reinigen van het mes.

Buitenkant van apparaat reinigen

- Reinig de buitenzijde van het apparaat met een zachte, vochtige doek. Bij sterke vervuiling kan een zacht reinigingsmiddel worden gebruikt.

INDICATIE!

Beschadigingsrisico!

Ondeskundig gebruik van het apparaat kan schade aan het apparaat veroorzaken.

- Gebruik geen agressieve of schurende reinigingsmiddelen en geen oplosmiddelen.
- Hardnekkige vervuiling niet met een hard voorwerp afkrabben.
- Dompel het apparaat nooit in water.
- Doe het apparaat niet in de vaatwasmachine en houdt het ook niet onder stromend water.
- Doe de slede nooit in de vaatwasmachine.
- Doe het mes nooit in de vaatwasser, dit kan de scherpte en de corrosiebestendigheid benadelen (zout tast het mes aan). Een verder gevarenpunt is de handhaving van het mes bij het laden en lossen van de vaatwasser.

Slede afnemen en reinigen

Om de slede beter te reinigen, is deze van het apparaat afneembaar.

1. Druk de sledevergrendeling naar boven en houd deze gedrukt.

2. Neem de slede weg.
3. Reinig de slede met een vochtige doek of onder stromend water. Bij sterke vervuiling kan een zacht reinigingsmiddel worden gebruikt.
4. Geef één keer per maand enige dropjes harsvrije olie of vaseline op de slede geleiding.
5. Verwijder overtollige olie/vaseline met een zacht doek van katoen.
6. Plaats na het beëindigen van het reinigingsproces de slede weer op de geleiding.

Mesafneeminrichting



VOORZICHTIG!

Scherp mes!

Ga heel zorgvuldig te werk bij het reinigen van het mes.



De mesafneeminrichting combineert de mogelijkheid van een eenvoudig losmaken van de mesafdekplaat en het veilige afnemen van het mes in een praktisch gereedschap.

1. Trek de stekker uit het stopcontact.
2. Trek de slede geheel naar u toe.
3. Stel de snijsterkte op "closed", de aanslag moet helemaal gesloten zijn.
4. Draai de mesafdekplaat met de wijzers van de klok los. Doe dit met behulp van de mesafneeminrichting. Plaats de mesafneeminrichting op het mes en druk dit stevig tegen de mesafdekplaat, terwijl u de mesafneeminrichting met de wijzers van de klok draait.
5. Verwijder de mesafdekplaat.
6. Plaats de mesafneeminrichting op het mes en draai ze tot de stergreepschroef op het schroefgat in het mes past. Draai de stergreepschroef met de wijzers van de klok in het schroefgat van het mes tot de aanslag.
7. De mesafneeminrichting is op het mes bevestigd.
8. Trek de mesafneeminrichting met het mes af.
9. Het mes is nu los van de machine.
10. Reinig de binnenzijde van het mes met een vochtige doek.
11. Neem de zwarte afstriker van het apparaat af.
12. Reinig de afstriker met een vochtige doek.

13. Verwijder de glijring.
14. Reinig de binnenzijde van het apparaat met een vochtige doek.
15. Reinig de glijring en monteer hem weer.
16. Zet de afstrijker weer in.
17. Zet het mes in omgekeerde volgorde weer in.

Apparaat binnen insmeren

Regelmatig insmeren verhoogd de gebruiksduur van uw apparaat. Gebruik hiertoe uitsluitend Graef vaseline, die is aangepast aan onze apparaten. U kunt deze via onze onlineshop via www.graef.de onder artikel nr. 141852 verkrijgen.



Smeer het apparaat regelmatig met vet in:

- Bij frequent gebruik om de 2 tot 3 dagen.
- Wanneer het apparaat dagelijks maar 10 minuten wordt gebruikt, om de 14 dagen.

Ga heel zorgvuldig te werk bij het insmeren van het mes met vet, zoals volgt:

1. Neem het mes eraf.
2. Smeer het tandwiel met vaseline in.
3. Smeer de mesbout met vaseline in.
4. Smeer de messchroef met vaseline in.
5. Smeer de glijring met vaseline in.
6. Zet het mes weer in.

Vastschroeven van de mesafdekplaat

- Zet de mesafdekplaat met behulp van de mesafneeminrichting weer in.
- Voor de bevestiging draait u de mesafdekplaat tegen de wijzers van de klok.



VOORZICHTIG!

Zorg ervoor, dat voordat u de machine weer start, de mesafdekplaat correct is vastgeschroefd.

Schakel de machine alleen in met gemonteerde mesafdekplaat.

Zonder mesafdekplaat is het mes niet bevestigd. Het mes kan loskomen en het apparaat beschadigen alsmede ernstig lichamelijk letsel veroorzaken.

Zorg voor het waardebehoud van het mes

Voor een duurzame scherpste en het waardebehoud van uw Graef mes adviseeren wij het regelmatig te reinigen, met name na het snijden van gepekeld vleeswaren of ham. Deze levensmiddelen bevatten zouten, die, wanneer ze langer op het mesoppervlak blijven, zelfs roest zouden kunnen vormen (ook op „roestvrij“ edelstaal). Bij het snijden van snoeigoed dat veel water bevat, bv. tomaten of komkommers, kan een ontbrekende of verkeerde (te "natte") reiniging ook roest op het mesoppervlak vormen. Vandaar adviseren wij het mes onmiddellijk na gebruik met een vochtige doek en eventueel een beetje afwasmiddel te reinigen. Neem van tijd tot tijd het mes af en reinig het apparaat van binnen. Met name als "sappig" snoeigoed (groente, fruit, braadstukken, etc.) werd gesneden. Behandel het mes met de nodige zorgvuldigheid.

Mes slijpen

Zodra u vaststelt, dat uw mes stomp wordt, kunt u dit met de bijgevoegde messenslijper slijpen. De met diamant gecoate slijpschijf brengt snel de oorspronkelijke scherpste van uw snijmachine terug en garandeert daarmee beste snijresultaten.

- Zet de messenslijper, net als de restenhouder, op de slede.
- Open de aanslag op 15 mm snijsterkte.
- Schuif de messenslijper tegen de aanslag.
- Schuif de slede met de messenslijper aan het mes.
- Schakel de machine in en laat ze ca. 10 seconden lang lopen.
- Druk daarna met de wijsvinger tegen de aandrukhendel, zodanig dat het affrekelement tegen het mesblad ligt (ca. 2 seconden laten lopen).
- Trek de slede terug en schakel de machine uit.
- Het affrekelement stelt de braam, die bij het slijpen is ontstaan, weer verticaal. Dit garandeert een bijzonder scherp mesblad.
- Mocht het snijresultaat nog niet voldoen aan uw verwachtingen, dan herhaal het proces.

Klantendienst

Wanneer uw Graef apparaat beschadigd is, wend u zich dan aan uw vakhandelaar of aan de klantenservice van Graef op 02932-9703677 of stuur ons een e-mail via service@graef.de

Accessoires

Verdere accessoires kunt u in onze onlineshop www.graef.de of bij uw vakman bestellen.

Verwijdering

Verwijdering van de verpakking



De verpakking beschermt het apparaat tegen transportschade. De verpakkingsmaterialen zijn geselecteerd op basis van milieuvriendelijke technieken en afvalverwerkingstechnieken en zijn vandaar recyclebaar. De recirculatie van verpakkingen in de materiaalkringloop bespaart grondstoffen en vermindert de hoeveelheid afval. Verwijder verpakkingsmaterialen die u niet meer nodig heeft op de verzamelplaatsen voor recycling.



Bewaar zo mogelijk de originele verpakking tijdens de garantiетijd van het apparaat, om het krachtens een garantie goed te kunnen verpakken en vervoeren.

Verwijdering van het apparaat



Dit product mag aan het einde van zijn levensduur niet via het normale huishoudelijk afval worden verwijderd. Het symbool op het product en in de handleiding verwijst hierop. De werkstoffen zijn conform hun markeringen recyclebaar. Door hergebruik, recycling of andere vormen van terugwinning van afgedankte apparaten levert u een belangrijke bijdrage eraan ons milieu te beschermen. Vraag a.u.b. bij uw gemeentebestuur naar de bevoegde afvalverwerkingsplaats.

Garantie

5 jaar garantie

Voor dit product overnemen wij aanvullend vanaf de verkoopdatum 60 maanden garantie. Uw wettelijke garantie volgens § 439 ff. BGB-E (Duits burgerlijk wetboek) blijft onaangetast van deze regeling. Niet inbegrepen in de garantie is schade, welke door ondeskundige behandeling of gebruik is ontstaan, evenals gebreken welke de functie of de waarde van het apparaat

maar minimaal beïnvloeden. Verder is transportschade, voor zover wij dit niet moeten verantwoorden, van garantieclaims uitgesloten. Voor schade welke door een reparatie die niet door ons of door een van onze agenturen werd uitgevoerd is ontstaan is de garantieclaim uitgesloten. Bij een rechtmatige reclamatie zullen wij het gebrekkelijk product naar onze keuze repareren of met een product zonder gebreken vervangen.

DE

EN

FR

NL

IT

ES

DK

NO

SE

PL

HU

UKR

Probleembehandeling

Probleem	Oorzaak	Oplossing
Apparaat kan niet worden ingeschakeld	Inschakelbeveiliging geactiveerd	Inschakelbeveiliging ontgrendelen
Slede is zwaarlopend	Sledegeleiding is vuil	Sledegeleiding reinigen en met vet insmeren
Slijpgeluid aan mes	Voedselresten aan het mes	Mes afnemen Afstrijker, glijring en mes reinigen, evt. met vet insmeren.
Mes loopt stijf of blijft bij belasting staan	Mestandwiel is niet voldoende ingesmeerd of is vuil	Mes afnemen, reinigen en de binnenzijde van het mes inclusief mestandwiel met vaseline insmeren.
Geluiden nemen toe met gebruik	De overbrenging is niet voldoende ingesmeerd	Mes afnemen Mestandwiel en worm reinigen en met vet insmeren
Het mes is los, slingert en botst tegen de behuizing	Glijring ontbreekt	Zorg ervoor dat de glijring correct is gemonteerd
	Mesafdekplaat is niet gemonteerd	Zorg er altijd voor dat de mesafdekplaat correct gemonteerd is.
Het gesneden snijgoed wordt achter het mes getrokken	Het snijgoed wordt niet correct afgedaan	Zorg ervoor dat de afstrijker correct gemonteerd en onbeschadigd is.
Het mes snijdt niet meer goed.	Het mes is stomp en moet worden geslepen.	Slijp het mes met de in de leveringsomvang inbegrepen messlijper.

Probleem	Oorzaak	Oplossing
De aanslaglamp brandt rood	Veiligheidsindicatie - De aanslag staat al langere tijd open	Let erop dat de aanslag na het gebruik van de machine volledig wordt gesloten. De aanslaglamp gaat uit.
De aanslaglamp knippert rood en de verlichting van het mes en de schaal gaat uit	Veiligheidsindicatie - De aanslag staat al langere tijd open	Let erop dat de aanslag na het gebruik van de machine volledig wordt gesloten. De aanslaglamp gaat uit.
Het apparaat glijdt tijdens het snijden over het werkvlak	Het opstelvlak of de rubberen voeten van het apparaat zijn vuil	Zorg ervoor dat het opstelvlak en de rubberen voeten van het apparaat schoon en vetvrij zijn. Kies evt. een geschikt opstelvlak
Het mes blokkeert tijdens het snijden	Het apparaat is overbelast	Onderbreek het snijden en verwijder voorzichtig het snijgoed. Let erop dat alleen geschikt snijgoed wordt gebruikt en pas zo nodig de snijdikte aan.
De aansluitleiding kan niet in het kabelvak worden geschoven	De aansluitleiding is binnen het kabelvak geblokkeerd	Trek de aansluitleiding ietsjes uit het kabelvak en schuif ze opnieuw in. Let daarbij erop de aansluitleiding zo kort mogelijk te pakken.

DE

EN

FR

NL

IT

ES

DK

NO

SE

PL

HU

UKR

Recepten (voor 4 personen)

Dorade in zoutkorst met romanasla



Voor de deeg:

1 bosje rozemarijn
1 bosje tijm
2-3 eiwitten
3-4 el bloem
2 kg grof meerzout

3-4 jonge teentjes knoflook

4 takjes tijm
2 takjes rozemarijn
4 takjes peterselie
zout uit de molen
peper uit de molen

2 ansjovisfilets

3 eigelen
1 tl Worcestersaus
sap van 1 bio citroen
150 ml olijfolie
100 ml groentefonds
100 g cocktail tomaten
30 g gesnipperde parmezaan

Voor de dorade:

1 dorade rose ca. 1-1,5 kg
1 citroen
1 rode peperoni

Voor de sla:

2 romanasla harten
50 g parmezaan
2 teentjes knoflook

1. Pluk voor de zoutdeeg tijm en rozemarijn van de takjes. Klop de eiwitten los en verwerk ze met kruiden, bloem en zout tot een losse deeg.
2. Ontdoe de dorade van schubben en snij de vinnen af. Dep ze goed droog en kruid de buikholte met zout en peper. Snijd de citroen in schijven, haal de pitten uit de peperoni en snijd deze in stukken. Vul de overige ingrediënten in de buikholte.
3. Verwarm de grill (met deksel ca. 180°C) op een gemiddelde, indirecte hitte.
4. Strooi 1/3 van het zout op een ovenvaste bak- / of grillpan, leg de dorade erop en bedek ze helemaal met de zoutdeeg.
5. Gril de vis met gesloten deksel ca. 35 minuten lang. Laat de vis tenslotte zonder hitte 5-10 minuten lang rusten.
6. Pluk de buitenste bladeren van de sla, halveer hem, verwijder de stonk en snijd de sla in spleten. Halveer de tomaten.
7. Snijd de parmezaan in plakjes voor de dressing. Schil de knoflook. Meng de knoflook, de filets, de eigelen, de Worcestersaus en de citroensap. Roer dan de olie, eerst druppel voor druppel, dan stromend erdoor met behulp van de staafmixer van Graef. Voeg dan de fonds en kruiden toe en verfijn met parmezaan. Giet de dressing over de sla en de tomaten en bestrooi dit met parmezaan.

Gegrilde biefstukken met bonte tomatensla



DE

EN

FR

NL

IT

ES

DK

NO

SE

PL

HU

UKR

Voor de biefstukken:

4 kogelbiefstukken à ca 250 g
zout uit de molen
peper uit de molen
plantenolie voor het insmeren

van het
grillrooster

Voor de sla:

400 g bonte tomaten
2 sjalotten
25 ml tomatenazijn

2 el honing

25 ml groentefonds

25 ml olijfolie

enkele takjes basilicum om te garneren

1. Verwarm de grill (met deksel ca. 200°C- 220°C) op een middelsterke directe hitte.
2. Kruid de biefstukken met zout, smeer het grillrooster in met olie en laat ze van beide zijden 2-3 minuutjes met gesloten deksel grillen, tot er een patroon te zien is. Wissel daarna op indirecte hitte en laat ze ca. 5 minuutjes verder grillen. Laat ze tenslotte nog eens 5 minuutjes zonder hitte rusten en kruid ze met peper.
3. Maak de tomaten schoon, verwijder de stonk en gebruik de snijmachine en het MiniSlice opzetstuk van Graef op niveau 2 om ze in schijven te snijden. Schil de sjalotten en snijd ze in fijne blokjes. Meng de overige ingrediënten en voeg zout en peper toe.
4. Serveer de tomaten met de vinaigrette, snijd de biefstukken in plakjes en serveer ze erbij. Garneer de tomatensla met basilicum.

Aardappel-carpaccio met ham en bittere slasoorten



Voor de carpaccio:

4 middelgrote, vastkokende aardappelen

4 takjes tijm

4 el olijfolie

1 hand vol gemengde bittere slasoorten

(bv. radicchio, frisée, raket)

Voor de vinaigrette:

3 el witte balsamico azijn

1 el honing

1 tl zoete mosterd

25 ml groentebouillon

3 el olijfolie

zout uit de molen

peper uit de molen

8-12 plakjes luchtgedroogde ham

1. Verwarm de oven op 180°C boven-/onderhitte.
2. Schil de aardappelen en snijd ze met behulp van de snijmachine van Graef op niveau 1 in dunne schijfjes. Pluk tijm van de takjes en snijd het fijn.
3. Verdeel de aardappelschijven net als op een startersbord rond op een bakpapier. Bestrijk ze vervolgens met olie en bestrooi ze met tijm, zout en peper. Herhaal dit drie keer, opdat er vier gelijk grote carpaccio ontstaan.
4. Bak de carpaccio in de oven 15-17 minuten lang.
5. Bereid in de tussentijd de sla voor, meng de ingrediënten voor de vinaigrette en kruid met zout en peper. Dit gaat bijzonder goed met de melkopschuimer van Graef met de „koud roeren” instelling.
6. Schik de carpaccio op een bord, meng de sla met de vinaigrette en verdeel dit over de carpaccio. Serveer de overige vinaigrette en telkens 2-3 plakjes ham erbij.

Gebraden beekridder met carpaccio van biet, mandarijntjes, pecannoten en veldsla



DE

EN

FR

NL

IT

ES

DK

NO

SE

PL

HU

UKR

Voor de beekridder:

1 beekridder filet met huid,
zonder graten, ca. 800 g
1 el boterolie
1 el boter
zout, peper

Voor de biet:

3 bollen bonte biet
(gele-rode en chioggia biet)
80 g veldsla
2 mandarijnen
3-4 el geroosterde pecan-

noten

2 el honing

40 ml amandelolie

1. Was de filet en dep hem droog, snijd hem dan in acht plakjes. Met zout kruiden. Verhit de boterolie in de pan en laat de plakjes 2-3 minuutjes lang op de huidzijde braden. Draai hem vervolgens, kruid met peper en voeg boter toe. Bevochtig de vis nog 2-3 minuutjes met de boter en laat dit dan kort zonder hitte in de pan trekken.
2. Schil de bieten en snijd ze met behulp van de snijmachine en het MiniSlice opzetstuk van Graef op niveau 0,5 in fijne schijfjes. Leg de bieten afwisselend op borden.
3. Bereid de veldsla toe. Pers een mandarijntje uit, schil de tweede, haal de stukjes eruit en snijd deze klein. Hak de noten grof. Maak een vinaigrette van mandarijnsap, honing en olie en kruid ze met zout en peper. Dit gaat bijzonder goed met een melkopschuimer van Graef, doordat „koud roeren“ wordt ingesteld.
4. Smeer de carpaccio in met $\frac{1}{3}$ van de vinaigrette. Meng de overige ingrediënten van de bieten en verdeel ze erop. Leg tenslotte telkens twee plakjes vis erbij en serveer ze vlug.

Indice

Sicurezza	102
Avvertenze generali per la sicurezza.....	102
Pericolo da corrente elettrica.....	103
Contrassegni di sicurezza per l'allacciamento elettrico.....	104
Panoramica del prodotto	105
Descrizione del prodotto	106
Accessori	106
Generalità	107
Informazioni relative a queste istruzioni per l'uso	107
Uso conforme.....	107
Limitazione della responsabilità	108
Contrassegni e simboli di pericolo	108
Disimballaggio del dispositivo	109
Requisiti del punto di installazione	109
Prima del primo utilizzo	109
Pulizia di base	110
Messa in funzione e utilizzo	110
Blocco di sicurezza per bambini (protezione all'accensione)	110
Utilizzare il pressamerce standard	110
Accessorio MiniSlice	111
Pulizia e cura	112
Pulizia esterna del dispositivo	112
Rimozione e pulizia del carrello.....	112
Dispositivo di rimozione per la lama.....	113
Ingrassaggio interno del dispositivo.....	114
Svitare la piastra coprilama	114
Garantire la conservazione della lama	115
Affilare la lama	115
Assistenza clienti	115
Accessori	116
Smaltimento	116
Smaltimento dell'imballaggio	116
Smaltimento del dispositivo.....	116
Garanzia	116
Garanzia 5 anni.....	116

Risoluzione dei problemi.....	118
Ricette (Per 4 persone)	121
Orata in crosta di sale con insalata romana.....	121
Bistecche di scamone alla griglia con insalata mista di pomodori..	122
Carpaccio di patate con prosciutto e insalate amare	123
Salmerino fritto con mandarini al carpaccio di barbabietola, Noci pecan e valerianella	124

DE

EN

FR

NL

IT

ES

DK

NO

SE

PL

HU

UKR

Sicurezza

Avvertenze generali per la sicurezza

Questo apparecchio è conforme alle norme di sicurezza rilevanti. Per un uso sicuro del dispositivo, osservare le seguenti istruzioni in materia di sicurezza:

- Un uso improprio potrebbe provocare lesioni e danni alle cose.
- Prima dell'uso controllare se l'apparecchio presenta eventuali danni esterni visibili sul corpo, sul cavo di allacciamento e sulla spina di rete. Non mettere in funzione il dispositivo se lo stesso dovesse risultare danneggiato.
- Se il cavo di collegamento è danneggiato, al fine di evitare pericoli, deve essere sostituito solo dal produttore, dal suo servizio assistenza o da una persona con qualifica analoga.
- Le riparazioni devono essere eseguite solo da un esperto o dal servizio assistenza clienti di Graef. Le riparazioni improprie possono causare notevoli rischi per l'utente. Inoltre estinguono la garanzia.
- I componenti difettosi devono essere sostituiti esclusivamente con parti di ricambio originali. Solo utilizzando queste componenti si garantisce il rispetto dei requisiti di sicurezza.
- Questo dispositivo non può essere utilizzato da bambini.
- Il dispositivo e il suo cavo di collegamento devono essere tenuti fuori dalla portata di bambini.
- Il dispositivo può essere utilizzato da persone con ridotte capacità fisiche, sensoriali o mentali, con mancanza di esperienza e/o conoscenza solamente se controllati o istruiti circa l'uso sicuro delle apparecchiature e solo una volta che abbiano compreso i rischi che derivano dallo stesso.
- Ai bambini non è permesso giocare con il dispositivo.
- Non è previsto che il dispositivo venga azionato con un timer

- esterno o con un altro sistema di comando a distanza separato.
- Scollegare sempre il dispositivo dalla presa di corrente afferrando la spina di rete e non il cavo di collegamento.
- Fare attenzione che il cavo della corrente non resti impigliato da nessuna parte rischiando di causare la caduta del dispositivo.
- I materiali d'imballo non devono essere usati per giocare. Sussiste pericolo di soffocamento.
- Prima dell'assemblaggio, dello smontaggio o della pulizia, è sempre importante staccare il dispositivo dalla rete elettrica. Stessa regola vale anche quando l'apparecchio resta incustodito.
- Dopo un tempo di utilizzo ininterrotto di 10 minuti, lasciare raffreddare il motore per 1 ora.
- Questo apparecchio deve essere utilizzato con il carrello e il raccogli-residui in posizione di utilizzo, a meno che le dimensioni e la forma del materiale da tagliare non ne permettano l'uso.
- Pulire l'apparecchio, il raccogli-residui, l'accessorio MiniSlice e il carrello con un panno umido o un detergente delicato.
- Pulire la lama con un panno umido. Attenzione, pericolo di lesioni.
- **CONSERVARE LE ISTRUZIONI PER L'USO.**

Pericolo da corrente elettrica

In caso di contatto con cavi o componenti sotto tensione sussiste pericolo di morte!

Seguite attentamente le seguenti avvertenze per la sicurezza per evitare il pericolo da corrente elettrica:

- Non utilizzare il dispositivo qualora il cavo di alimentazione o la presa elettrica presentassero dei difetti.
- In questo caso, prima di continuare ad utilizzare il dispositivo, fare installare un nuovo cavo di alimentazione dal servizio clienti Graef oppure da un esperto autorizzato.
- Non aprire in nessun caso il contenitore del dispositivo. Se si

toccano gli allacciamenti che conducono tensione o si modifica la struttura elettrica e meccanica, sussiste pericolo di scossa elettrica.

- Non toccare mai le parti sotto tensione. Ciò può provocare scossa elettrica o addirittura la morte.

Contrassegni di sicurezza per l'allacciamento elettrico

Per un funzionamento sicuro e senza errori, durante il collegamento elettrico del dispositivo è necessario osservare quanto segue:

- Prima di allacciare il dispositivo, confrontare i dati di allacciamento (tensione e frequenza) presenti sulla targhetta del modello con quelli della vostra rete elettrica. Questi dati devono coincidere affinché non si verifichino danni al dispositivo. In caso di dubbio rivolgersi ad un elettricista qualificato.
- La presa deve essere fissata almeno con un interruttore automatico di sicurezza da 10-A.
- Prestare particolare attenzione che il cavo dell'alimentazione sia intatto e non venga condotto sopra superfici calde o bordi taglienti.
- Il cavo di collegamento non deve essere tirato.
- La sicurezza elettrica del dispositivo è garantita solamente nel momento in cui lo stesso sia collegato ad un sistema con conduttura di terra conformemente installato. L'uso di una presa di corrente senza conduttore di terra è vietato. In caso di dubbio fate verificare l'impianto domestico a un elettricista qualificato. Il produttore non si assume responsabilità alcuna per danni causati da un conduttore di terra mancante o aperto.

Panoramica del prodotto

DE

EN

FR

NL

IT

ES

DK

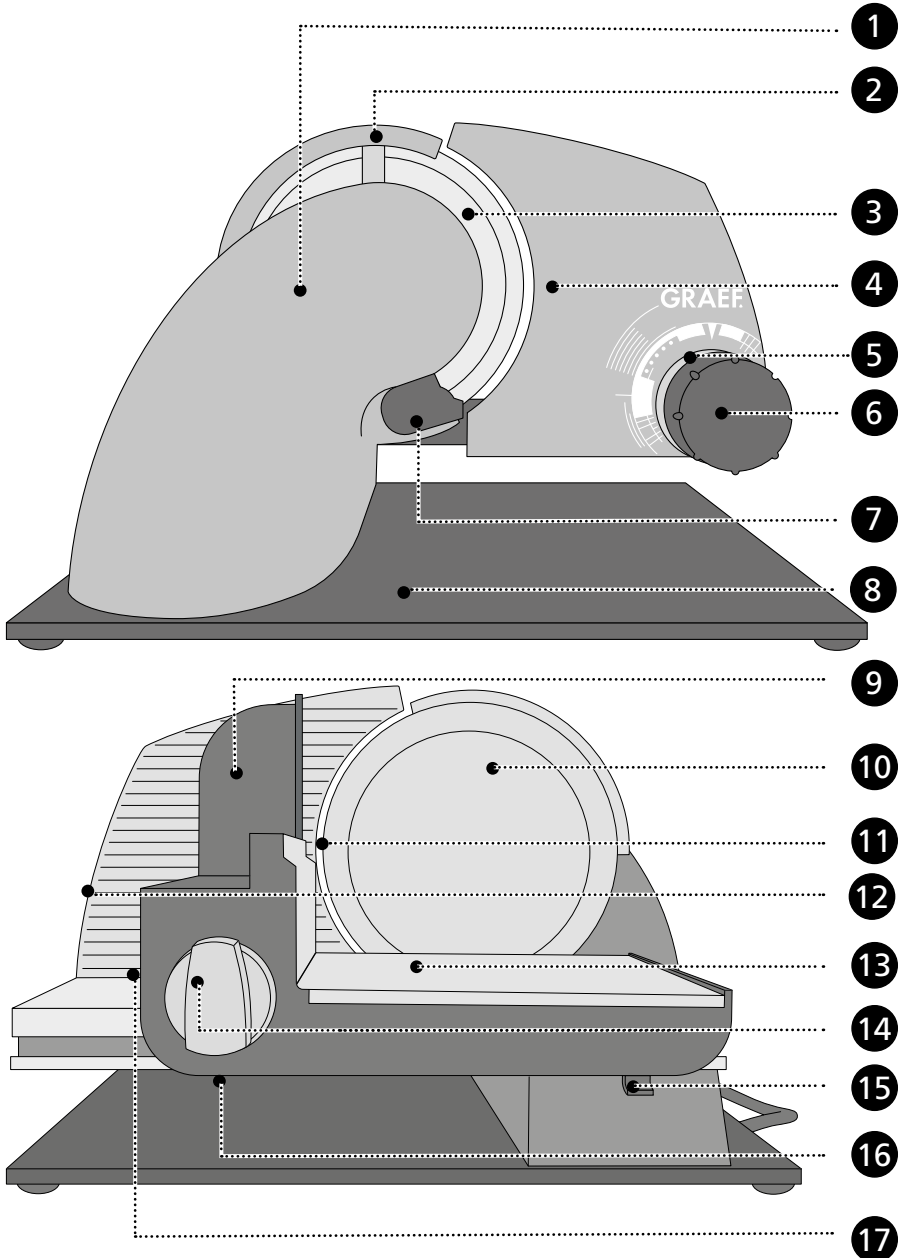
NO

SE

PL

HU

UKR



Descrizione del prodotto

- 1 Corpo motore
- 2 Anello proteggi-lama
- 3 Lama
- 4 Piastra d'arresto
- 5 Illuminazione scala
- 6 Regolazione dello spessore di taglio
- 7 Estrattore
- 8 Base
- 9 Pressamerce con la protezione per il pollice
- 10 Rimozione della piastra coprilama
- 11 Illuminazione lama
- 12 Illuminazione arresto
- 13 Carrello con supporto in acciaio inox
- 14 Interruttore permanente
- 15 Blocco carrello
- 16 Blocco di sicurezza per bambini (protezione all'accensione)
- 17 Interruttore a scatto rapido

Accessori

Vassoio in acciaio inossidabile

Affilacoltelli

Accessorio MiniSlice

Dispositivo di rimozione per la lama

Generalità

Gentile Cliente,

ha fatto un'ottima scelta acquistando l'affettatrice professionale. Ha acquistato un prodotto di qualità comprovata. La ringraziamo per aver scelto il nostro prodotto e le auguriamo tanto divertimento con la sua nuova affettatrice.

Informazioni relative a queste istruzioni per l'uso

Queste istruzioni d'uso vi forniranno importanti informazioni sulla messa in funzione, la sicurezza, l'uso conforme e la cura dell'affettatrice (di seguito denominata dispositivo). Le istruzioni d'uso devono essere sempre disponibili presso il dispositivo. Devono essere letti e rispettati da chiunque sia incaricato con la:

- Messa in servizio,
- Gestione,
- Risoluzione di disfunzioni e/o la
- Pulizia del dispositivo.

Conservare queste istruzioni per l'uso e consegnatele al successivo proprietario assieme al dispositivo stesso. Queste istruzioni d'uso non possono coprire tutti gli aspetti possibili ed immaginabili. Per maggiori informazioni o per problemi, non o non esaurientemente trattati nel presente manuale, rivolgersi al servizio assistenza clienti di Graef o a un suo rivenditore.

Uso conforme

Questo dispositivo non è progettato per un uso commerciale. Utilizzare l'affettatrice esclusivamente in ambienti chiusi. Con essa è possibile affettare pane, prosciutto, salame, formaggio, carote, cetrioli, frutta, verdura, ecc... Non tagliare mai oggetti duri come cibi surgelati, ossa, legno, lamiera, o simili. Un uso diverso o che esula da ciò non è da ritenersi uso conforme previsto. Questo dispositivo è stato progettato per un uso domestico.

In caso di un utilizzo non conforme, il dispositivo potrebbe presentare alcuni pericoli.

- Usare il dispositivo solo come previsto.
- Seguire attentamente tutti i processi descritti in queste istruzioni per l'uso.

Sono escluse qualsiasi rivendicazioni per danni riconducibili ad un uso non conforme. L'utente si assume ogni rischio.

DE

EN

FR

NL

IT

ES

DK

NO

SE

PL

HU

UKR

Limitazione della responsabilità

Tutte le informazioni tecniche, i dati e le note per l'installazione, l'utilizzo e la manutenzione contenuti in queste istruzioni per l'uso, corrispondono all'aggiornamento dell'ultima edizione di stampa e vengono riportati nel rispetto della nostra migliore conoscenza ed esperienza acquisita fino ad oggi. Le informazioni, le illustrazioni e le descrizioni contenute in queste istruzioni d'uso non possono quindi dare luogo ad alcun reclamo.

Il produttore non si assume alcuna responsabilità per danni riconducibili a:

- L'inosservanza di queste istruzioni d'uso,
- l'uso non conforme,
- le riparazioni non idonee,
- le alterazioni tecniche,
- L'utilizzo di pezzi di ricambio non autorizzati.

Le traduzioni vengono effettuate al meglio delle capacità. Non ci assumiamo alcuna responsabilità per gli errori di traduzione. È legalmente vincolante esclusivamente il testo originale tedesco.

Contrassegni e simboli di pericolo

In queste istruzioni per l'uso vengono utilizzati i seguenti contrassegni di pericolo, parole di avvertimento e simboli:



Questa parola/simbolo di segnalazione indica un pericolo con un livello di rischio medio che, se non evitato, può avere conseguenze letali o causare gravi ferite.



Questa indicazione/parola d'avvertimento indica un pericolo a basso rischio che, se non evitato, può avere come conseguenza ferite lievi o moderate.

AVVERTENZA!

Questa parola d'avvertimento indica possibili danni a cose.



Questo simbolo fornisce importanti informazioni utili per il funzionamento.

Disimballaggio del dispositivo

Per disimballare il dispositivo procedere come segue:

1. Estrarre il dispositivo dalla scatola di cartone.
2. Rimuovere le componenti dell'imballaggio.



ATTENZIONE!

Pericolo di lesioni!

Le lame particolarmente affilate possono causare gravi lesioni.

3. Togliere eventuali etichette dall'apparecchio (non la targhetta del modello).

Requisiti del punto di installazione

Per un uso sicuro e privo di difetti del dispositivo il punto di installazione deve soddisfare i seguenti requisiti:

- Il dispositivo dovrà essere collocato su una base solida, piana, orizzontale, anti-scivolo e con una portata sufficiente.
- Assicurarsi che il dispositivo non possa cadere.
- Scegliere un punto di installazione tale che i bambini non possano raggiungere la lama del dispositivo o toccare il cavo di alimentazione.
- Non usare mai l'apparecchio all'aperto e conservarlo in un luogo asciutto.
- Questo apparecchio non è previsto per essere incassato in una parete o in un armadio a muro.
- Non mettere il dispositivo in un ambiente caldo, bagnato o umido.
- La presa di corrente deve essere facilmente accessibile in modo da poter scollegare facilmente il cavo di rete in caso di emergenza.
- Se il cavo di collegamento è troppo lungo, potete semplicemente spingerlo nel vano cavi integrato nell'alloggiamento.

Prima del primo utilizzo



ATTENZIONE!

Pericolo di lesioni!

Le lame particolarmente affilate possono causare gravi lesioni.

- Procedere con estrema accuratezza quando si passa il panno sulla lama.

DE

EN

FR

NL

IT

ES

DK

NO

SE

PL

HU

UKR

Pulizia di base

La lama del dispositivo deve essere pulita con un panno umido prima del primo utilizzo per eliminare eventuali residui di prodotto. Vedere capitolo "Pulizia e manutenzione".

Messa in funzione e utilizzo



Pericolo di lesioni!

La lama particolarmente affilata può tagliare intere parti del corpo. In particolare sono soggette a questo pericolo le vostre dita.

- Non toccare lo spazio tra la piastra di arresto e la lama fino a quando la piastra di arresto non è completamente chiusa.
- Non avvicinare le dita alla lama.

Blocco di sicurezza per bambini (protezione all'accensione)

L'apparecchio è dotato di un dispositivo di sicurezza contro l'accensione per prevenire l'uso non autorizzato. Si presenta sotto forma di un piccolo cursore sotto il carrello. Per attivarlo, spingere il dispositivo di sicurezza di accensione dentro l'apparecchio fino a quando non scatta in posizione. Né l'interruttore di coppia né l'interruttore continuo devono essere azionati. Non è più possibile accendere l'apparecchio. Per disattivarlo, estrarre il dispositivo di sicurezza di accensione dall'apparecchio fino alla posizione finale.

Utilizzare il pressamerce standard

AVVERTENZA!

Questo apparecchio deve essere utilizzato con il carrello e il raccogli-residui in posizione di utilizzo, a meno che le dimensioni e la forma del materiale da tagliare non ne permettano l'uso.

1. Inserire la spina nella presa di corrente.
2. Sistemare il prodotto da affettare sul carrello.
3. Posizionare il pressamerce sulla parete posteriore del carrello, in corrispondenza del prodotto da affettare.
4. Regolare lo spessore della fetta desiderato. La scala per la regolazione dello spessore della fetta è ben e quindi indica chiaramente il valore impostato, anche in condizioni di scarsa luminosità ambientale.



Il campo di regolazione fine di 0 - 2 mm consente di lavorare in modo preciso per tagli extra fini.

5. Collocare il vassoio in acciaio sotto al dispositivo.
6. Spingere leggermente il prodotto contro la piastra d'arresto.
7. Premere l'interruttore momentaneo o impostare l'interruttore continuo ruotandolo in senso orario fino all'arresto di fine corsa (1/4 di giro).
8. Far scorrere il carrello verso la lama con movimento regolare.
9. Al termine del processo di taglio, rilasciare l'interruttore momentaneo o ruotare nuovamente l'interruttore continuo nella sua posizione originale.
10. Chiudere l'arresto.



L'illuminazione dell'arresto indica che è aperto. Se l'arresto è aperto per un lungo periodo di tempo, il colore cambia da blu a rosso, indicando che si sta chiudendo. L'illuminazione si spegne non appena l'arresto è chiuso.

CONSIGLIO

- Prodotti morbidi (per es. formaggio o prosciutto) si lasciano affettare meglio quando sono freddi.
- I prodotti morbidi sono più facili da tagliare se fatti avanzare lentamente verso la lama.



Dopo un tempo di utilizzo ininterrotto di 10 minuti, lasciare raffreddare il motore per 1 ora.

Accessorio MiniSlice

- Posizionare l'accessorio MiniSlice sulla parete posteriore del carrello.
- Sistemare i prodotti da affettare, per esempio cetrioli, carote, funghi, pomodori ciliegini, ecc. nel bocchettone di riempimento.
- Regolare lo spessore della fetta desiderato.
- Posizionare un tagliere o un piatto sotto alla lama.
- Accendere l'interruttore continuo o utilizzare l'interruttore momentaneo.
- Far scorrere il carrello verso la lama con movimento regolare.
- Dopo aver concluso il processo di taglio, spegnere il dispositivo.
- Per la pulizia, è possibile lavare l'accessorio MiniSlice in lavastoviglie.

Pulizia e cura



Pericolo di lesioni!

Una pulizia non conforme potrebbe causare lesioni.

- Spegnere sempre il dispositivo prima della pulizia e staccare la spina del cavo di alimentazione dalla presa.
- Prima di qualsiasi pulizia, lasciare raffreddare il dispositivo.
- Controllare che la piastra d'arresto sia chiusa (la parte affilata della lama deve essere coperta).
- Procedere con estrema accuratezza durante la pulizia della lama.

Pulizia esterna del dispositivo

- Pulire le superfici esterne del dispositivo con un panno umido e morbido. In caso di sporco tenace è possibile usare un detergente delicato.

AVVERTENZA!

Pericolo di danneggiamento!

L'uso scorretto dei dispositivi può causare danni allo stesso.

- Non utilizzare detersivi aggressivi o abrasivi e solventi.
- Non grattare con oggetti duri per rimuovere lo sporco ostinato.
- Non immergere mai il dispositivo nell'acqua.
- Non lavare il dispositivo in lavastoviglie e non tenerlo sotto all'acqua corrente.
- Non mettere mai il carrello in lavastoviglie.
- Non lavare mai la lama in lavastoviglie: potrebbe influenzare negativamente la sua resistenza alla corrosione e il filo (il sale corrode la lama). Un ulteriore punto critico sarebbe la gestione della lama durante il caricamento e lo scaricamento della lavastoviglie.

Rimozione e pulizia del carrello

Per pulire meglio il carrello, lo stesso è amovibile dal dispositivo.

1. Premere il blocco carrello verso l'alto e tenerlo premuto.
2. Estrarre il carrello.

3. Pulire il carrello con un panno umido o sotto l'acqua corrente. In caso di sporco tenace è possibile usare un detergente delicato.
4. Si prega di applicare qualche goccia di olio senza resina o vasellina sulla guida del carrello una volta al mese.
5. Rimuovere l'olio/vasellina in eccesso con un morbido panno di cotone.
6. Una volta terminato il processo di pulizia, riposizionare il carrello sul profilo di guida.

Dispositivo di rimozione per la lama



ATTENZIONE!

Lama affilata!

Procedere con estrema accuratezza durante la pulizia della lama.



Il dispositivo di rimozione della lama combina la possibilità di allentare facilmente la piastra di copertura della lama e di rimuovere in sicurezza la lama con un unico pratico strumento.

1. Staccare la spina dalla presa di corrente.
2. Tirare l'intero carrello verso di voi.
3. Impostare lo spessore di taglio su "closed", l'arresto deve essere completamente chiuso.
4. Allentare la piastra coprilama ruotando in direzione oraria. A tale scopo utilizzare il dispositivo di rimozione della lama. Posizionare il dispositivo di rimozione della lama sulla lama e premerlo contro la piastra di copertura della lama mentre lo si ruota in senso orario.
5. Rimuovere la piastra coprilama.
6. Posizionare il dispositivo di rimozione della lama sulla lama e ruotarlo fino a quando la manopola a crociera non è allineata con il foro filettato della lama. Ruotare la manopola a crociera in senso orario nella filettatura della lama fino all'arresto.
7. Il dispositivo di rimozione della lama è fissato sulla lama stessa.
8. Rimuovere il dispositivo di rimozione della lama assieme alla lama stessa.
9. La lama è staccata dalla macchina.
10. Pulire la parte interna della lama con un panno umido.
11. Rimuovere l'estrattore nero dal dispositivo.

12. Pulire regolarmente l'estrattore con un panno umido.
13. Rimuovere l'anello scorrevole.
14. Pulire la parte interna con un panno umido.
15. Pulire l'anello scorrevole e reinserirlo.
16. Reinscrivere l'estrattore.
17. Inserire la lama nell'ordine inverso.

Ingrassaggio interno del dispositivo

La regolare lubrificazione aumenta le aspettative di vita del vostro dispositivo. Per farlo, utilizzare esclusivamente la vasellina di Graef: un prodotto ottimizzato per i nostri dispositivi. È possibile trovare le pastiglie (art. n. 141852) sul nostro negozio online all'indirizzo web www.graef.de.



Ingrassare regolarmente il dispositivo:

- In caso di uso frequente, ogni 2 o 3 giorni.
- Se il dispositivo viene utilizzato solo 10 minuti al giorno, ogni 14 giorni.

Mentre si ingrassa la lama procedere come segue, con estrema cautela:

1. Estrarre la lama .
2. Ingrassare la ruota dentata con la vasellina.
3. Lubrificare il perno della lama con la vasellina.
4. Lubrificare le viti della lama con la vasellina.
5. Ingrassare l'anello scorrevole con vaselina.
6. Reinscrivere la lama.

Svitare la piastra copilama

- Sostituire la piastra copilama utilizzando il dispositivo di rimozione della lama.
- Per fissare il copilama ruotarlo in senso anti-orario.



Prima di rimettere in funzione la macchina, assicurarsi che la piastra copilama sia correttamente avvitata.

Accendere la macchina solo con la piastra copilama montata.

Senza la rispettiva piastra copilama, la lama non è fissa. Può allentarsi danneggiando l'apparecchio e causando gravi lesioni.

Garantire la conservazione della lama

Per garantire una buona e durevole affilatura e per mantenerne il valore della vostra lama Graef, consigliamo di pulirla regolarmente, soprattutto dopo aver affettato delle carni salate o prosciutti crudi. Questi prodotti alimentari contengono sali che, se rimanessero troppo a lungo sulla superficie della lama, potrebbero causare la formazione di ruggine (anche su acciaio "inossidabile"). Affettando prodotti contenenti tanta acqua, per esempio pomodori o cetrioli, potrebbe formarsi della ruggine sulla superficie della lama se non viene pulita (o viene pulita male). Per questo motivo consigliamo di passare un panno umido con eventualmente un po' di detersivo sulla lama direttamente dopo l'uso. Di tanto in tanto, rimuovere la lama e pulire l'interno dell'apparecchio. Soprattutto quando sono stati affettati prodotti "succosi" (verdure, frutti, arrosto, ecc.). Maneggiare la lama con estrema cura.

Affilare la lama

Non appena si sente che la lama perde il filo, è possibile riaffilarla con l'ausilio dell'affilacoltelli in dotazione. Il disco diamantato ripristina in maniera rapida ed affidabile la vostra affettatrice garantendo così i migliori risultati.

- Montare l'affilacoltelli esattamente come il pressamerce sul carrello.
- Aprire la piastra d'arresto fino a 15 mm di altezza di taglio.
- Spingere l'affilacoltelli contro la piastra d'arresto.
- Avvicinare il carrello con l'affilacoltelli alla lama.
- Accendere la macchina e lasciarla in funzione per ca. 10 secondi.
- Premere quindi con l'indice la leva di avvicinamento in modo che l'affilacoltelli tocchi la lama (lasciare in funzione per ca. 2 secondi).
- Ritirare il carrello, spegnere la macchina.
- Durante l'affilamento della lama, l'affilacoltelli raddrizza anche il bordo della stessa. Questo garantisce una lama estremamente affilata.
- Nel caso il risultato dei tagli non dovesse ancora soddisfare le proprie aspettative, ripetere la procedura.

Assistenza clienti

Nel caso il vostro apparecchio Graef si fosse danneggiato, si prega di contattare il vostro rivenditore oppure il servizio di assistenza clienti Graef al numero 02932-9703677 oppure tramite e-mail all'indirizzo service@graef.de

Accessori

È possibile ordinare ulteriori accessori dal nostro online-shop www.graef.de oppure tramite il vostro rivenditore.

Smaltimento

Smaltimento dell'imballaggio



L'imballaggio protegge il dispositivo da danni durante il trasporto. I materiali da imballo sono selezionati in funzione della compatibilità e ottica di smaltimento e sono pertanto riciclabili. Con il recupero dell'imballaggio all'interno del circolo di riciclaggio è possibile risparmiare materie prime e diminuire i rifiuti. Smaltite il materiale dell'imballaggio non più utile presso i punti di raccolta di riciclaggio "punto verde".



Se possibile, conservare l'imballaggio originale per tutto il periodo di validità della garanzia in modo da poter confezionare e trasportare idoneamente il dispositivo in caso di rivendicazione della stessa.

Smaltimento del dispositivo



Al termine del suo ciclo vitale non è consentito smaltire questo prodotto con i normali rifiuti domestici. Il simbolo applicato al prodotto e riportato sulle istruzioni per l'uso fa riferimento a questo. I materiali sono riciclabili in base al contrassegno che riportano. Con il riciclaggio, il recupero dei materiali o altre forme di riciclo di apparecchi dismessi, si fornisce un contributo importante alla tutela dell'ambiente. Informatevi presso il vostro comune per conoscere i centri di raccolta di competenza.

Garanzia

Garanzia 5 anni

Per questo prodotto, forniamo anche una garanzia di 60 mesi a partire dalla data di vendita. Il diritto legale alla garanzia resta invariata da questa regolazione in base al § 439 seg. del BGB-E (progetto di legge del codice civile tedesco). La prestazione di garanzia non contempla i danni derivanti da uso o trattamento improprio, come i difetti che influiscono sul funzionamento o il

valore del dispositivo solo in misura esigua. Sono inoltre esclusi dal diritto di garanzia i danni da trasporto fin tanto che noi non ne siamo responsabili. Per danni derivanti da una riparazione non eseguita da noi o dai nostri rappresentanti, il diritto di garanzia è escluso. In caso di reclamo legittimo effettueremo a nostra scelta la riparazione del prodotto difettoso o la sua sostituzione con un prodotto esente da difetti.

DE

EN

FR

NL

IT

ES

DK

NO

SE

PL

HU

UKR

Risoluzione dei problemi

Problema	Causa	Soluzione
Impossibile accendere l'apparecchio	Protezione all'accensione attivata	Sblocco della protezione all'accensione
La slitta non si muove facilmente	Guida del carrello sporca	Pulizia e ingrassaggio della guida del carrello
Rumori di macinazione sulla lama	Residui di cibo sulla lama	Rimuovere la lama. Pulire l'estrattore, l'anello scorrevole e la lama, se necessario ingrassare.
La lama è rigida o si ferma sotto carico	Ruota dentata della lama non sufficientemente ingrassata o sporca	Togliere la lama, pulirla e ingrassarla all'interno, compresa la ruota dentata, con vaselina.
I rumori di funzionamento aumentano con l'aumentare dell'utilizzo	L'ingranaggio non è sufficientemente ingrassato	Rimuovere la lama. Pulire e ingrassare la ruota dentata della lama e la vite senza fine del motore.
La lama è allentata, oscilla e colpisce l'alloggiamento	Anello scorrevole non inserito	Assicurarsi che la superficie di tenuta sia inserita correttamente
	Piastra coprilama non montata	Assicurarsi che la piastra coprilama sia sempre montata correttamente.
Il materiale tagliato viene trascinato dietro la lama	Il materiale da tagliare non viene rimosso correttamente	Assicurarsi che l'estrattore sia inserito correttamente e non danneggiato.

Problema	Causa	Soluzione
La lama non taglia più bene	La lama ha perso il filo e deve essere affilata	Affilare la lama con l'affilacoltelli incluso nella fornitura.
L'illuminazione dell'arresto si illumina di rosso	Istruzioni di sicurezza - L'arresto resta aperto per un periodo di tempo prolungato	Assicurarsi di chiudere completamente l'arresto dopo l'utilizzo della macchina. L'illuminazione dell'arresto si spegne.
La luce di stop emette un impulso rosso e l'illuminazione della lama e della scala si spegne	Avvertenza di sicurezza - L'arresto è già aperto da molto tempo	Assicurarsi di chiudere completamente l'arresto dopo l'utilizzo della macchina. L'illuminazione dell'arresto si spegne.
L'apparecchio scivola sul piano di lavoro durante il taglio	La superficie di appoggio o i piedini in gomma dell'apparecchio sono sporchi	Assicurarsi che la superficie di appoggio e i piedini in gomma della macchina siano puliti e privi di grasso. Se necessario, scegliere una superficie di appoggio adeguata
Inceppamenti della lama durante il taglio	L'apparecchio è sovraccarico	Interrompere il processo di taglio e rimuovere con cura il materiale da tagliare. Assicurarsi di utilizzare solo materiale adatto al taglio e, se necessario, regolare di conseguenza la larghezza di taglio.

DE

EN

FR

NL

IT

ES

DK

NO

SE

PL

HU

UKR

Problema	Causa	Soluzione
Non si riesce a spingere il cavo di collegamento nel vano cavi	Il cavo di collegamento è bloccato nel vano cavi	Estrarre leggermente il cavo di collegamento dal vano cavi e spingerlo nuovamente all'interno. Fare attenzione a mantenere il cavo di collegamento il più corto possibile.

Orata in crosta di sale con insalata romana



Per l'impasto al sale:

1 mazzo di rosmarino
1 mazzo di timo
2-3 bianchi d'uovo
3-4 cucciai di farina
2 kg di sale marino grosso

3-4 spicchi d'aglio fresco
4 rametti di timo
2 rametti rosmarino
4 rametti di prezzemolo in foglie
Sale dal macinasale
Pepe dal macinapepe

2 spicchi d'aglio
2 filetti di acciuga
3 tuorli
1 cucchiaino di salsa Worcestershire
Succo di 1 limone biologico
150 ml di olio d'oliva
100 ml di brodo vegetale
100 g di pomodorini ciliegini
30 g di Parmigiano in scaglie

Per l'orata:

1 orata da ca. 1-1,5 kg
1 limone
1 peperone rosso

Per l'insalata:

2 cuori di lattuga romana
50 g di Parmigiano

1. Per l'impasto di sale privare il timo, il rosmarino dei gambi. Montare leggermente gli albumi, aggiungere le erbe, la farina e il sale per ottenere un impasto soffice.
2. Privare l'orata delle squame e delle pinne. Tamponare accuratamente e condire l'interno della pancia con sale e pepe. Tagliate i limoni a fette, togliete i semi dai peperoni e tagliateli a pezzetti. Inserire gli altri ingredienti nella pancia.
3. Preriscaldare il grill (con coperchio a ca. 180°C) con calore medio indiretto.
4. Distribuire 1/3 del sale su una teglia da forno o per arrosti, posizionarvi sopra l'orata e coprire completamente con l'impasto di sale.
5. Arrostire il pesce con coperchio chiuso per circa 35 minuti. Infine, lasciate riposare il pesce per 5-10 minuti senza calore.
6. Per l'insalata, staccare le foglie esterne, tagliatele a metà, togliete il gambo e tagliatele a fette. Tagliare i pomodori a metà.
7. Per il dressing ridurre il Parmigiano a scaglie. Sbucciare l'aglio. Mescolare aglio, filetti, tuorli d'uovo, salsa Worcestershire, succo di limone e olio, prima goccia a goccia, poi a filo aiutandosi con il frullatore a immersione Graef. Poi aggiungere il brodo, condire e completare con il Parmigiano. Servire il dressing sopra l'insalata con i pomodori e il Parmigiano.

Bistecche di scamone alla griglia con insalata mista di pomodori



Per le bistecche:

4 Bistecche di scamone da

ca. 250 g

Sale dal macinasale

Pepe dal macinapepe

Olio vegetale per ungere

della griglia

Per l'insalata:

400 g di pomodori misti

2 scalogni

25 ml di aceto di pomodoro

2 cucchiaini di miele

25 ml di brodo vegetale

25 ml di olio d'oliva

Qualche rametto di basilico
per guarnire

1. Preriscaldare il grill (con coperchio ca. 200°C- 220°C) con calore diretto medio-alto.
2. Salare le bistecche, ungere la griglia con olio e grigliarle ambo i lati per 2-3 minuti fino a quando non si nota l'impronta della griglia sulle bistecche. Poi passare al calore indiretto e continuare a grigliare per circa 5 minuti. Infine, lasciarle riposare per altri 5 minuti senza calore e condire con il pepe.
3. Pulire i pomodori, rimuovere il peduncolo e con l'affettatrice Graef e l'accessorio MiniSlice affettarli impostando il livello 2. Sbucciare gli scalogni e tagliarli a cubetti sottili. Mescolare tutti gli altri ingredienti e condire con sale e pepe.
4. Per servire, mescolare i pomodori con la vinaigrette, dividere le bistecche in parti e servirle. Guarnire l'insalata di pomodori con basilico.

Carpaccio di patate con prosciutto e insalate amare



Per il carpaccio:

4 patate di medie dimensioni,
a basso contenuto di amido
4 rametti di timo
4 cucchiaini di olio d'oliva
1 manciata di insalate amare
miste

(Per esempio radicchio,
riccia, rucola)

Per la vinaigrette:

3 cucchiaino di aceto balsami-
co bianco
1 cucchiaino di miele

1 cucchiaino di senape dolce
25 ml di brodo vegetale
3 cucchiaini di olio d'oliva
Sale dal macinasale
Pepe dal macinapepe
8-12 fette di prosciutto crudo

1. Preriscaldare il forno con calore superiore/inferiore a 180°C.
2. Sbucciare le patate e tagliarle a fette sottili con l'aiuto dell'affettatrice universale Graef impostandola sul livello 1. Togliere il timo dai gambi e tagliarlo finemente.
3. Disporre le fette di patata sulla carta da forno, sovrapponendole leggermente formando un cerchio delle dimensioni di un piatto da antipasto. Poi spennellarle con l'olio, cospargerle di timo e condire con sale e pepe. Ripetere l'intero processo tre volte per realizzare quattro carpacci delle stesse dimensioni.
4. Cuocere il carpaccio in forno per 15-17 minuti.
5. Nel frattempo, dividere l'insalata, mescolate gli ingredienti per la vinaigrette e condite con sale e pepe. Quest'operazione riesce bene se si utilizza il montalatte Graef con l'impostazione "mescolamento a freddo".
6. Sformare il carpaccio pronto sui piatti, mescolare l'insalata con la vinaigrette e distribuirlo sul carpaccio. Servire con la vinaigrette rimanente e 2-3 fette di prosciutto a testa.

DE

EN

FR

NL

IT

ES

DK

NO

SE

PL

HU

UKR

Salmerino fritto con mandarini al carpaccio di barbabietola, Noci pecan e valerianella



Per il salmerino:

1 filetto di salmerino con pelle, senza spine ca. 800 g
1 cucchiaino di burro chiarificato
1 cucchiaino di burro

Sale, pepe

Per la bieta:

3 tuberi barbabietola rossa (barbabietola rossa-gialla e ad anelli)
80 g valerianella

2 mandarini

3-4 cucchiaini di noci pecan tostate
2 cucchiaini di miele
40 ml di olio di mandorle

1. Lavare il filetto, tamponarlo e dividerlo in otto tranci. Condire con il sale. Scaldare il burro chiarificato in una padella e rosolare i tranci per 2-3 minuti sul lato della pelle. Poi girare, condire con il pepe e aggiungere il burro. Lasciare che il pesce assorba il burro per altri 2-3 minuti e farlo riposare brevemente in padella senza calore.
2. Sbucciare la barbabietola e tagliarla a fette sottili con l'aiuto dell'affettatrice Graef e dell'accessorio MiniSlice impostandola sul livello 0,5. Disporre le barbabietole alternate nei piatti.
3. Separare la valerianella. Spremere un mandarino, sbucciare il secondo, separare i filetti e tagliarli a pezzettini. Tritare grossolanamente le noci. Preparare una vinaigrette con succo di mandarino, miele e olio e condirla con sale e pepe. Quest'operazione riesce bene se si utilizza il montalatte Graef con l'impostazione "mescolamento a freddo".
4. Cospargere il carpaccio con 1/3 di vinaigrette. Mescolare i rimanenti ingredienti della barbabietola e distribuirveli sopra. Infine, aggiungere due tranci di pesce a testa e servire subito.

Índice

Seguridad	127
Indicaciones de seguridad generales.....	127
Peligro por corriente eléctrica.....	128
Indicaciones de seguridad para la conexión eléctrica.....	129
Vista general de productos	130
Descripción del producto.....	131
Accesorios.....	131
Generalidades	132
Información sobre este manual de instrucciones.....	132
Uso conforme a la finalidad prevista.....	132
Limitación de la responsabilidad.....	133
Indicaciones de advertencia y símbolos	133
Desembalar el aparato	134
Exigencias al emplazamiento	134
Antes del primer uso	134
Limpieza básica.....	135
Puesta en marcha y uso	135
Seguro infantil (seguro contra encendido).....	135
Uso de la pieza de sujeción de alimentos estándar.....	135
Elemento MiniSlice.....	136
Limpieza y cuidado	137
Limpieza exterior del aparato.....	137
Retirada y limpieza del carro.....	137
Dispositivo de extracción de la cuchilla.....	138
Engrasado del interior del aparato.....	139
Enroscado de la placa cobertora de las cuchillas.....	139
Garantizar el mantenimiento del valor de la cuchilla.....	140
Afilado de la cuchilla	140
Atención al cliente	140
Accesorios	141
Eliminación	141
Eliminación del embalaje.....	141
Eliminación del aparato.....	141
Garantía	141
Garantía de 5 años.....	141

DE

EN

FR

NL

IT

ES

DK

NO

SE

PL

HU

UKR

Solución de problemas	143
Recetas (para 4 personas)	145
Dorada con costra de sal y ensalada romana	145
Filete de cadera a la parrilla con ensalada de tomate a colores..	146
Carpacho de patata con jamón y lechugas agrias	147
Salvelino asado con carpacho de remolacha, mandarinas, pacanas y canónigo	148

Indicaciones de seguridad generales

Este aparato cumple las disposiciones de seguridad relevantes. Para manipularlo con seguridad debe respetar las siguientes indicaciones de seguridad:

- Un uso incorrecto puede conllevar lesiones o daños materiales.
- Controle antes del uso que el aparato no presente daños visibles en la carcasa, el cable ni el enchufe. No utilice un aparato dañado.
- Si el cable está dañado, para evitar cualquier riesgo debe ser reemplazado únicamente por el fabricante, por su servicio de atención al cliente o por otra persona con similar cualificación.
- Las reparaciones solamente deben ser realizadas por un especialista o por el servicio de atención al cliente de Graef. Las reparaciones inadecuadas pueden conllevar graves riesgos para el usuario. Además pierde la garantía.
- Los componentes defectuosos solamente deben ser reemplazados por recambios originales. Solo esos componentes garantizar que se cumplen las exigencias de seguridad.
- Este aparato no debe ser utilizado por niños.
- El aparato su cable deben estar fuera del alcance de los niños.
- Los aparatos pueden ser utilizados por personas con habilidades físicas, sensoriales o mentales reducidas o sin experiencia y/o conocimientos, siempre que sean supervisadas o hayan sido instruidas en el uso seguro del aparato y hayan comprendido los posibles peligros.
- Los niños no deben jugar con el aparato.
- El aparato no ha sido diseñado para funcionar con un temporizador externo o con un mando a distancia.
- Desconectar de la red eléctrica siempre tirando del enchufe,

nunca del cable.

- Cuide que el cable no quede colgando en ningún lugar, sino el aparato podría caer.
- No se debe usar el material de embalaje para jugar. ¡Peligro de asfixia!
- Antes de ensamblar, desensamblar o de limpiar desenchufe siempre el aparato, también cuando no sea supervisado.
- Tras un funcionamiento sin pausa de 10 minutos debe dejar enfriar el motor 1 hora.
- El aparato tiene que usarse siempre con el carro y la pieza de sujeción de alimentos en la posición de trabajo, a no ser que el tamaño y la forma del material de corte no permitan utilizarlos.
- Limpie el aparato, la pieza de sujeción de alimentos, el elemento MiniSlice y el carro con un paño húmedo o con un detergente suave.
- Limpie la cuchilla con un paño húmedo. Precaución, peligro de corte.

- **GUARDE ESTE MANUAL DE INSTRUCCIONES**

Peligro por corriente eléctrica

¡En caso de entrar en contacto con conductos o componentes que están bajo tensión corre peligro de muerte!

Respete las siguientes indicaciones de seguridad para evitar los peligros de la corriente eléctrica:

- No utilice el aparato cuando el cable o el enchufe estén dañados.
- En ese caso encomiende al servicio de atención al cliente de Graef o a un especialista autorizado que instalen un cable nuevo.
- No abra la carcasa del aparato, en ninguna circunstancia. Si se entrase en contacto con conexiones bajo tensión o si se modifi-

case la disposición eléctrica o mecánica podría sufrir una sacudida eléctrica.

- No toque nunca las piezas que están bajo tensión. Podría sufrir una descarga eléctrica e incluso morir.

Indicaciones de seguridad para la conexión eléctrica

Para operar el aparato con seguridad y sin errores debe respetar las siguientes indicaciones para la conexión eléctrica:

- Antes de conectar coteje los datos de conexión (tensión y frecuencia) de la placa de características con los de su red local. Esos datos deben coincidir para que no se dañe el aparato. En caso de duda consulte a un electricista.
- El enchufe debe estar protegido con, como mínimo, un disyuntor de 10-A.
- Asegúrese de que el cable no presenta daños y que no pasa por superficies afiladas ni calientes.
- El cable no debe estar demasiado tenso.
- Solamente se puede garantizar la seguridad eléctrica del aparato cuando está conectado en un sistema con toma a tierra instalado correctamente. Está prohibido operar el aparato en un enchufe sin puesta a tierra. En caso de duda encargue a un electricista que revise su instalación doméstica. El fabricante no asume ninguna responsabilidad por daños ocasionados por una puesta a tierra ausente o interrumpida.

DE

EN

FR

NL

IT

ES

DK

NO

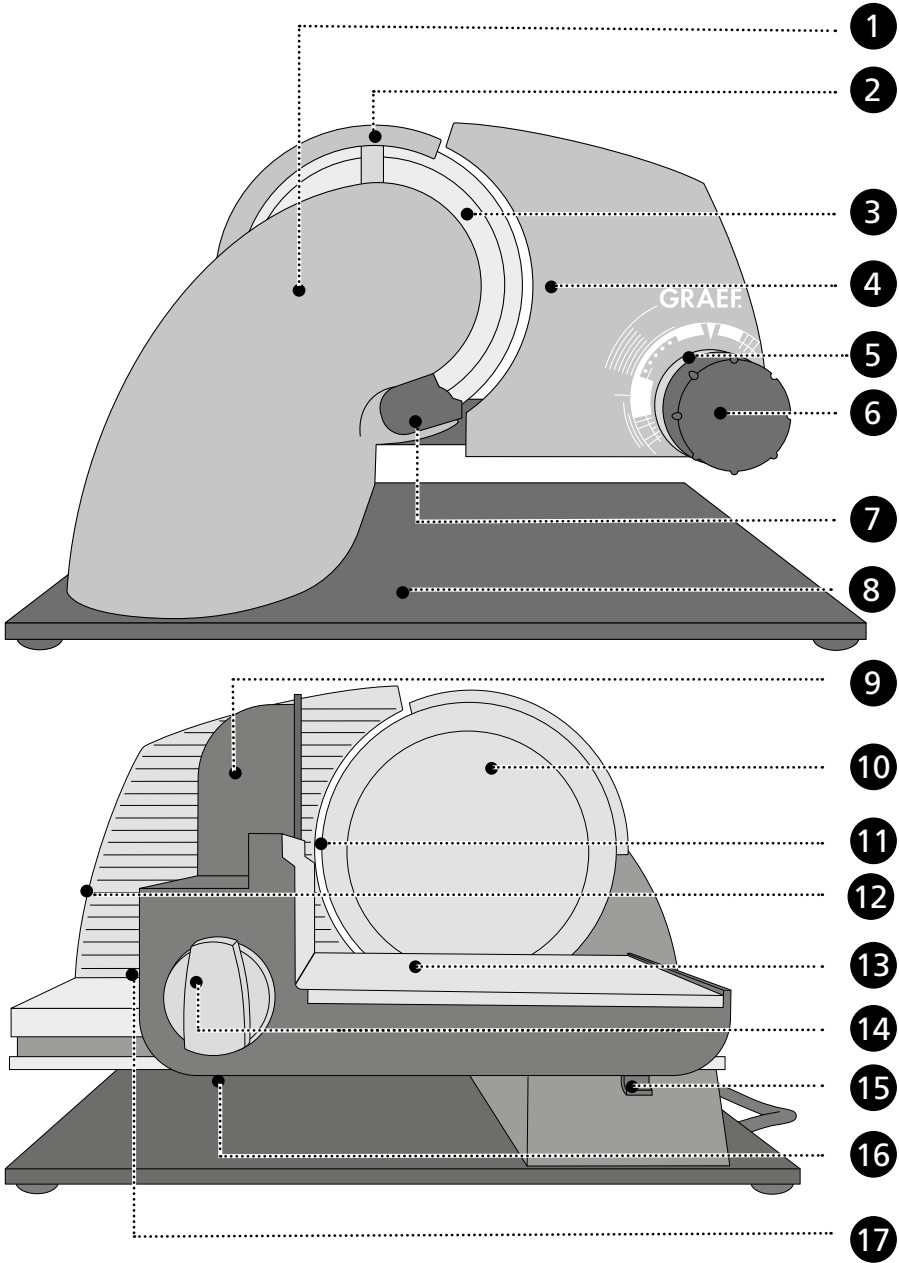
SE

PL

HU

UKR

Vista general de productos



Descripción del producto

DE

EN

FR

NL

IT

ES

DK

NO

SE

PL

HU

UKR

- 1 Cuerpo motor
- 2 Anillo protector para la cuchilla
- 3 Cuchilla
- 4 Placa de tope
- 5 Iluminación de la escala
- 6 Ajuste del grosor de corte
- 7 Rascador
- 8 Placa de base
- 9 Pieza de sujeción de alimentos con protector de pulgar
- 10 Placa cobertora de la cuchilla
- 11 Iluminación de la cuchilla
- 12 Iluminación del tope
- 13 Carro con bandeja de acero inoxidable
- 14 Interruptor de operación continua
- 15 Desbloqueo del carro
- 16 Seguro infantil (seguro contra encendido)
- 17 Interruptor de operación temporal

Accesorios

Bandeja de acero inoxidable

Afilador de la cuchilla

Elemento MiniSlice

Dispositivo de extracción de la cuchilla

Generalidades

Estimada cliente, estimado cliente:

Con el cortador multiusos profesional ha tomado la decisión correcta. Ha adquirido un producto de alta calidad acreditada. Le agradecemos su compra y deseamos que disfrute durante mucho tiempo de su nuevo cortador multiusos.

Información sobre este manual de instrucciones

Este manual de instrucciones ofrece información importante para la puesta en marcha puesta en funcionamiento, la seguridad, el uso correcto y el cuidado del cortador multiusos (a continuación denominado «aparato»). Tiene que estar siempre disponible en el aparato. Debe ser leído y aplicado por todas las personas que se encargan de

- la puesta en marcha,
- el manejo,
- la solución de errores y/o
- la limpieza del aparato.

Guarde este manual de instrucciones y entrégueselo al nuevo propietario del aparato cuando este lo adquiera. Este manual de instrucciones no puede cubrir todos los aspectos posibles. Para información detallada o para problemas que no se describen o detallan en este manual póngase en contacto con el servicio de atención al cliente de Graef o con su comercio especializado.

Uso conforme a la finalidad prevista

Este aparato no ha sido diseñado para uso comercial. Utilice el cortador multiusos solamente en espacios cerrados. Con este aparato puede cortar pan, jamón, embutido, queso, zanahorias, pepinos, fruta, verdura, etc. No debe cortar nunca objetos duros como alimentos congelados, huesos, madera, chapas, o similar. Cualquier otro uso o uno que vaya más allá se considera incorrecto. Este aparato ha sido diseñado para uso doméstico .

Si el aparato se utiliza incorrectamente puede representar una fuente de peligro.

- Utilice el aparato únicamente para el uso previsto.
- Respete los procedimientos descritos en este manual de instrucciones.

Quedan excluidas todas las reclamaciones derivadas de un uso incorrecto. El riesgo recae únicamente en el usuario.

Limitación de la responsabilidad

La información técnica, los datos e indicaciones incluidos en este manual sobre la instalación, la operación y el cuidado corresponden a los últimos avances técnicos en el momento de su impresión y se ofrecen teniendo en cuenta nuestra experiencia y nuestros conocimientos según nuestro leal saber y entender. No se puede derivar ningún derecho de los datos, las ilustraciones y las descripciones de este manual.

El fabricante no asume ninguna responsabilidad por daños ocasionados por:

- la inobservancia del manual,
- el uso no conforme a la finalidad prevista,
- las reparaciones inadecuadas,
- las modificaciones técnicas,
- el uso de recambios no autorizados.

Las traducciones se crean con suma atención. Pero no asumimos ninguna responsabilidad por errores de traducción. La única versión vinculante es el texto alemán original.

Indicaciones de advertencia y símbolos

En el presente manual se utilizan los siguientes símbolos, indicaciones de advertencia y palabras clave:



Este símbolo/palabra de señalización describe un peligro con un riesgo medio que si no se evita puede ocasionar una lesión grave o incluso letal.



Este símbolo/palabra de señalización describe un peligro con un riesgo bajo que si no se evita puede ocasionar una lesión media o leve.

¡AVISO!

Esta palabra clave avisa de posibles daños materiales.



Este símbolo ofrece información adicional para la operación.

Desembalar el aparato

Para desembalar el aparato proceda como se indica a continuación:

1. Saque el aparato de la caja de cartón.
2. Retire las piezas de embalaje.



¡ATENCIÓN!

¡Peligro de lesiones!

Puede lesionarse en la cuchilla afilada.

3. Retire las posibles pegatinas del aparato (pero no la placa de características).

Exigencias al emplazamiento

Para operar el aparato con seguridad y sin problemas el emplazamiento debe cumplir los siguientes requisitos:

- Coloque el aparato sobre una base sólida, llana, horizontal y antideslizante con suficiente capacidad portante.
- Preste atención a que el aparato no pueda caer.
- Seleccione el emplazamiento de forma que los niños no puedan tocar la cuchilla del aparato o el cable.
- No use nunca el aparato al aire libre y guárdelo en un lugar seco.
- El aparato no ha sido diseñado para estar montado en un armario de pared o un armario empotrado.
- No coloque el aparato en un entorno húmedo o mojado.
- El enchufe debe estar fácilmente accesible de forma que se pueda desenchufar el aparato con facilidad en caso de emergencia.
- Si el cable fuese muy largo puede introducirlo en el compartimento integrado en la carcasa.

Antes del primer uso



¡ATENCIÓN!

¡Peligro de lesiones!

Puede lesionarse en la cuchilla afilada.

- Limpie la cuchilla con un paño con la máxima precaución.

Limpieza básica

La cuchilla del aparato debe ser limpiada antes del primer uso con el paño húmedo para eliminar los posibles restos de la producción. Véase el capítulo «Limpieza y cuidado».

Puesta en marcha y uso



¡Peligro de lesiones!

La cuchilla afilada puede amputar partes del cuerpo. El mayor peligro es para los dedos y las manos.

- No introduzca ninguna extremidad en el espacio entre la placa de tope y la cuchilla mientras la placa no se haya cerrado del todo.
- No toque la cuchilla con los dedos.

Seguro infantil (seguro contra encendido)

El equipo cuenta con un seguro contra encendido para proteger de un uso no permitido. Ese seguro es un pequeño pasador debajo del carro. Para activarlo debe desplazar el seguro contra encendido en el aparato hasta que engarce. No se debe pulsar ni el interruptor de operación temporal ni el de operación continua. El aparato ya no se puede encender. Para desactivar tire del seguro contra encendido hasta el extremo y sáquelo del aparato.

Uso de la pieza de sujeción de alimentos estándar

¡AVISO!

El aparato tiene que usarse siempre con el carro y la pieza de sujeción de alimentos en la posición de trabajo, a no ser que el tamaño y la forma del material de corte no permitan utilizarlos.

1. Conecte el enchufe en una toma de corriente.
2. Ponga el producto a corta en el carro.
3. Coloque la pieza de sujeción de alimentos en la pared trasera del carro al lado del producto.
4. Regule el grosor de corte deseado. La escala del ajuste del grosor de corte brilla con una luz discreta y muestra con claridad el valor ajustado, también cuando la luz del entorno es baja.



El rango de ajuste fino de 0 - 2 mm permite un trabajo preciso para cortes extra finos.

5. Coloque la bandeja de acero inoxidable debajo del aparato.
6. Presione el producto ligeramente contra el tope.
7. Pulse o bien el interruptor de operación temporal o el de operación continua girando en sentido horario hasta el tope de fin de carrera (1/4 vuelta).
8. Guíe el carro uniformemente contra la cuchilla.
9. Tras finalizar el corte o bien suelta el interruptor de operación temporal o gira el interruptor de operación continua a su posición original.
10. Cierre el tope.



La iluminación en el tope avisa que este está abierto. Si el tope está mucho tiempo abierto el color cambia de azul a rojo y pide que se cierre el tope. La iluminación se apaga tan pronto como se cierra el tope.

CONSEJO

- Los productos blandos (p. ej. queso o jamón cocido) se pueden cortar mejor cuando están fríos.
- Los materiales blandos se pueden cortar mejor cuando se empuja lentamente.



Tras un funcionamiento sin pausa de 10 minutos debe dejar enfriar el motor 1 hora.

Elemento MiniSlice

- Coloque el elemento MiniSlice en la pared trasera del carro.
- Ponga el producto a cortar p. ej. pepino, zanahoria, setas, tomates cherry, etc. en el cuello de llenado.
- Regule el grosor de corte deseado.
- Ponga una bandeja o un plato debajo de la cuchilla.
- Conmute el interruptor de operación continua o use el interruptor de operación temporal.
- Guíe el carro uniformemente contra la cuchilla.
- Tras finalizar el corte apague el aparato.
- Para limpiarlo puede poner el MiniSlice en el lavavajillas.

Limpieza y cuidado



¡Peligro de lesiones!

Una limpieza incorrecta puede ocasionar lesiones.

- Apague y desenchufe el aparato antes de limpiarlo.
- Deje que el aparato se enfríe antes de todas las limpiezas.
- Controle si el tope está cerrado (el filo de la cuchilla debe estar cubierto).
- Limpie la cuchilla con la máxima precaución.

Limpieza exterior del aparato

- Limpie la superficie exterior del aparato con un paño suave, húmedo. Si está muy sucio puede utilizar un detergente suave.

¡AVISO!

¡Peligro de daños!

El uso incorrecto del aparato puede dañarlo.

- No use ningún agente de limpieza agresivo ni abrasivo ni tampoco disolventes.
- No elimine la suciedad resistente rascando con objetos duros.
- No sumerja el aparato en agua.
- No meta el aparato en el lavavajillas, no ponga el aparato bajo agua corriente.
- No ponga el carro nunca en el lavavajillas.
- No ponga nunca la cuchilla en el lavavajillas, podría mermar el afilado y la resistencia a la corrosión (la sal daña la cuchilla). Otro punto de peligro es la manipulación de la cuchilla al cargar y descargar el lavavajillas.

Retirada y limpieza del carro

Para limpiar mejor el carro se puede sacar del aparato.

1. Presione hacia arriba el desbloqueo del carro y manténgalo prensado.
2. Saque el carro.

DE

EN

FR

NL

IT

ES

DK

NO

SE

PL

HU

UKR

3. Limpie el carro con un paño húmedo o bajo agua corriente. Si está muy sucio puede utilizar un detergente suave.
4. Una vez al mes debe aplicar algunas gotas de aceite sin resina o de vaselina sobre la guía del carro.
5. Retire el aceite/la vaselina con un paño de algodón suave.
6. Tras finalizar la limpieza vuelva a poner el carro sobre el perfil guía.

Dispositivo de extracción de la cuchilla



¡ATENCIÓN!

¡Cuchilla afilada!

Limpie la cuchilla con la máxima precaución.



El dispositivo de extracción de la cuchilla combina la posibilidad de soltar con facilidad la placa cobertora de la cuchilla y extraer la cuchilla con seguridad en un útil práctico.

1. Desenchufe el aparato.
2. Atraiga el carro hacia usted.
3. Ponga el grosor de corte en «closed», el tope tiene que estar completamente cerrado.
4. Gire la placa cobertora de la cuchilla en sentido horario. Use para ello el dispositivo de extracción de la cuchilla. Ponga el dispositivo de extracción sobre la cuchilla y presiónelo contra la placa cobertora mientras gira el dispositivo en sentido horario.
5. Retire la placa cobertora de la cuchilla.
6. Ponga el dispositivo de extracción sobre la cuchilla y gire hasta que el tornillo de estrella esté alineado con el orificio roscado en la cuchilla. Gire el tornillo de estrella en sentido horario hasta el tope en la rosca de la cuchilla.
7. El dispositivo de extracción de la cuchilla está sujeto en la cuchilla.
8. Tire del dispositivo con la cuchilla.
9. La cuchilla está suelta de la máquina.
10. Limpie el interior de la cuchilla con un paño húmedo.
11. Saque el rascador negro del aparato.
12. Limpie el rascador con un paño húmedo.

13. Retire el retén.
14. Limpie el interior del aparato con un paño húmedo.
15. Limpie el retén y vuelva a colocarlo.
16. Vuelva a colocar el rascador.
17. Vuelva a ensamblar la cuchilla trabajando en el orden inverso.

Engrasado del interior del aparato

Un engrasado regular prolonga la vida útil de su aparato. Use para ello únicamente vaselina Graef, que está adaptada a medida para nuestros aparatos. Puede adquirirla en nuestra tienda en línea en www.graef.de, el artículo N.º 141852.



Engrase el aparato con regularidad.

- Si se usa con frecuencia, cada 2 o 3 días.
- Si el aparato solamente funciona 10 minutos al día, cada 14 días.

Proceda con la máxima precaución para engrasar la cuchilla:

1. Saque la cuchilla.
2. Engrase la rueda dentada con vaselina.
3. Engrase el perno de la cuchilla con vaselina.
4. Engrase también el tornillo de la cuchilla con vaselina.
5. Engrase el retén con vaselina.
6. Vuelva a colocar la cuchilla.

Enroscado de la placa cobertora de las cuchillas

- Coloque de nuevo la placa cobertora de la cuchilla usando el dispositivo de extracción de la cuchilla.
- Para fijar gire la placa en sentido antihorario.



¡ATENCIÓN!

Antes de volver a encender la máquina asegúrese de que la placa cobertora está correctamente enroscada.

Encienda la máquina solo cuando la placa cobertora de la cuchilla esté montada.

Sin la placa cobertora la cuchilla no está sujeta. La cuchilla se podría soltar y dañar el aparato, así como ocasionar lesiones graves.

DE

EN

FR

NL

IT

ES

DK

NO

SE

PL

HU

UKR

Garantizar el mantenimiento del valor de la cuchilla

Para mantener el afilado y el valor de la cuchilla Graef le recomendamos limpiarla con regularidad, sobre todo tras cortar carne ahumada o jamón. Esos alimentos contienen sales que si permanecen durante largo tiempo sobre la superficie de la cuchilla pueden incluso ocasionar herrumbre ligera (también sobre «acero inoxidable»). Al cortar productos que contienen mucha agua tales como tomates o pepinos una limpieza insuficiente o incorrecta (muy «húmeda») también se puede formar herrumbre ligera sobre la superficie de la cuchilla. Por eso recomendamos limpiar la cuchilla directamente tras su uso con un paño húmedo y, si procede, un poco de detergente. Saque de vez en cuando la cuchilla y limpie el interior del aparato. Sobre todo si ha cortado productos "jugosos" (verdura, fruta, asado, etc.). Manipule la cuchilla con la máxima cautela.

Afilado de la cuchilla

Tan pronto como detecte que la cuchilla está roma puede reafilarla con el afilador adjunto. El disco del afilador con recubrimiento de diamante recupera el afilado original de su cortador y le garantiza resultados de corte excelentes.

- Ponga el afilador sobre el carro, como hace con la pieza de sujeción de alimentos.
- Abra el tope a un grosor de corte de 15 mm.
- Empuje el afilador contra el tope.
- Desplace el carro con el afilador hacia la cuchilla.
- Encienda la máquina y deje que funcione aprox. 10 segundos.
- Después presione con el dedo índice la palanca de forma que el elemento extractor esté en contacto con el filo (dejar funcionar aprox. 2 segundos).
- Retire el carro, apague la máquina.
- El elemento de extracción levanta la rebaba generada al afilar. Eso garantiza que el filo está muy afilado.
- Si el resultado de corte todavía no fuese satisfactorio repita el proceso.

Atención al cliente

Si su aparato Graef- sufriese algún daño póngase en contacto con su comercio especializado o con el servicio de atención al cliente de Graef en el

número 02932- 9703677 o en la dirección de correo electrónico service@graef.de

DE

EN

FR

NL

IT

ES

DK

NO

SE

PL

HU

UKR

Accesorios

Puede adquirir más accesorios en nuestra tienda en línea www.graef.de o en su comercio especializado.

Eliminación

Eliminación del embalaje



El embalaje protege el aparato de posibles daños de transporte. Los materiales de embalaje han sido seleccionados desde puntos de vista ecológicos y de la tecnología de eliminación y por eso son reciclables. La devolución del embalaje al ciclo de materiales ahorra materia prima y reduce la cantidad de residuos. Elimine los materiales de embalaje que no necesite en los puntos de recogida del sistema vigente.



Si es posible guarde el embalaje original del aparato mientras dure el periodo de garantía para poder embalarlo y transportarlo correctamente si desea hacer valer su garantía.

Eliminación del aparato



Este producto no se debe eliminar en la basura doméstica. El símbolo del producto y del manual de instrucciones le avisa. Los materiales son reutilizables según su identificación. Con la reutilización, la utilización de los materiales o con otras formas de utilización de aparatos usados contribuye a proteger el medio ambiente. Consulte en su ayuntamiento cuál es el organismo de recogida.

Garantía

Garantía de 5 años

Para este producto ofrecemos una garantía adicional de 60 meses a partir del día de la venta. Su garantía legal, derivada de § 439 ss. BGB-E (código civil alemán apéndice E) no se ven afectados. La garantía no cubre los datos ocasionados por una manipulación o un uso incorrectos, así como por defectos que solamente merman mínimamente el funcionamiento o el valor del aparato. Los daños de transporte, que no se nos pueden achacar a nosotros,

tampoco están cubiertos por la garantía. Los daños ocasionados por una reparación no realizada por nosotros o por uno de nuestros representante tampoco están cubiertos por la garantía. Las reclamaciones válidas se tramitarán o bien con la reparación del producto defectuoso o con el reemplazo de dicho producto, a nuestra elección.

Solución de problemas

Problema	Causa	Solución
El aparato no se puede encender.	Protección contra encendido activada.	Desbloquear la protección contra encendido.
El carro se mueve con dificultad.	Guía del carro sucia.	Limpiar y engrasar la guía del carro.
Ruido de arrastre en la cuchilla.	Restos de alimentos en la cuchilla.	Sacar la cuchilla. Limpiar y, si procede, engrasar el rascador, el retén y la cuchilla.
La cuchilla se mueve con dificultad o se queda parada.	Rueda dentada de la cuchilla no engrasada o sucia.	Sacar la cuchilla, limpiar y engrasar el interior de la cuchilla con vaselina, incluyendo la rueda dentada.
Con el uso los ruidos de funcionamiento aumentan.	El engranaje está poco engrasado.	Sacar la cuchilla. Limpiar y engrasar la rueda dentada de la cuchilla y el sinfín.
La cuchilla está suelta, oscila y golpea la carcasa.	El retén no está colocado.	Asegúrese de que el retén esté bien colocado.
	Placa cobertora de la cuchilla no colocada.	Asegúrese de que la placa cobertora de la cuchilla esté siempre bien montada.
El producto cortado es arrastrado por la cuchilla.	El producto no se separa correctamente.	Asegúrese de que el rascador esté bien puesto y que no presente daños.
La cuchilla ya no corta bien.	La cuchilla está roma y debe ser afilada.	Reafile la cuchilla con el afilador adjunto en la entrega.

DE

EN

FR

NL

IT

ES

DK

NO

SE

PL

HU

UKR

Problema	Causa	Solución
La iluminación del tope brilla en rojo	Indicación de seguridad - El tope lleva mucho tiempo abierto	Cuide que tras utilizar la máquina el tope se cierra completamente. La iluminación del tope se apaga.
La iluminación del tope parpadea en rojo y la iluminación de la cuchilla y de la escala se apaga	Indicación de seguridad - El tope ya lleva mucho tiempo abierto	Cuide que tras utilizar la máquina el tope se cierra completamente. La iluminación del tope se apaga.
Cuando corta el aparato se desplaza por la encimera	La superficie de apoyo o los pies de goma del aparato están sucios.	Asegúrese de que la superficie de apoyo y los pies de goma de la máquina están limpios y libres de grasa. Seleccione una superficie de apoyo más adecuada
La cuchilla se bloquea al cortar	El aparato está sobrecargado	Interrumpa el corte y retire el producto cortado con cuidado. Controle que solamente se corta material adecuado y adapte el ancho de corte consecuentemente.
El cable no se puede introducir en el compartimento	El cable está bloqueado en el compartimento	Tire un poco del cable para sacarlo del compartimento y vuelva a introducirlo. Procure agarrar el cable lo más corto posible.

Recetas (para 4 personas)

Dorada con costra de sal y ensalada romana



Para la masa:

1 manojo de romero
1 manojo de tomillo
2-3 claras de huevo
3-4 cucharadas de harina
2 kg de sal marina gruesa

1 pepperoni rojo
3-4 dientes de ajo joven
4 ramitos de tomillo
2 ramitos de romero
4 ramitos de perejil
Sal recién molida
Pimienta recién molida

2 dientes de ajo
2 anchoas
3 yemas
1 cucharilla de salsa Wor-
cestershire
Zumo de 1 limón orgánico
150 ml de aceite de oliva
100 ml de caldo vegetal
100 g tomate cherry
30 g queso parmesano
rallado

Para la dorada:

1 dorada rosa, aprox. 1-1,5
kg
1 limón

Para la ensalada:
2 lechugas romana
50 g queso parmesano

1. Para la masa de sal sacar las hojas de tomillo y romero de los tallos. Batir la clara, mezclar las hierbas aromáticas, la harina y la sal y amasar hasta obtener una masa ligera.
2. Desescamar la dorada y cortar las aletas. Secar a fondo con un papel y salpimentar el abdomen. Cortar el limón en tiras, despepitado el pepperoni y trocearlo. Rellenar el abdomen con los demás ingredientes.
3. Preparar la barbacoa (con tapa aprox. 180 °C) para calor indirecto a medio fuego.
4. Espolvorear en una bandeja de horno o un molde de barbacoa 1/3 de la sal, colocar la dorada encima y cubrirla completamente con la masa de sal.
5. Cocinar el pescado en la barbacoa unos 35 minutos con la tapa cerrada. Finalmente, dejar que el pescado repose sin calor 5-10 minutos.
6. Para la ensalada usar las hojas exteriores, cortarlas por la mitad, sacar el cano y cortarlas en tiras. Partir los tomates por la mitad.
7. Para el aliño cortar virutas de parmesano. Pelar el ajo. Mezclar el ajo, los filetes, las yemas, la salsa Worcestershire, el zumo de limón y el aceite, añadido gota a gota, después batir bien con la batidora Graef. Agregar el caldo, aliñar y refinar con el parmesano. Verter el aliño sobre la ensalada con los tomates y el parmesano.

DE

EN

FR

NL

IT

ES

DK

NO

SE

PL

HU

UKR

Filete de cadera a la parrilla con ensalada de tomate a colores



Para los filetes:

4 filetes de cadera de aprox.
250 g
Sal recién molida
Pimienta recién molida
Aceite vegetal para lubricar

la
parrilla

Para la ensalada:

400 g tomates de diferentes
colores
2 chalotas

25 ml de vinagre de tomate
2 cucharadas de miel
25 ml de caldo vegetal
25 ml de aceite de oliva
Ramas de albahaca para
decorar

1. Preparar la barbacoa (con tapa aprox. 200 °C - 220 °C) para calor indirecto a medio fuego.
2. Salar los filetes, aceitar la parrilla y asar sobre la parrilla por ambas caras 2-3 minutos, con la tapa puesta, hasta que se marquen las barras. Después poner calor indirecto y dejar que se cueza aprox. 5 minutos. Para finalizar dejar reposar 5 minutos sin calor y aderezar con pimienta.
3. Lavar los tomates, dependiendo de sus características, sacarle el rabo y cortar los en rodajas con el cortador multiusos Graef y el elemento MiniSlice en el nivel 2. Pelar las chalotas y cortarlas en tacos pequeños. Mezclar los demás ingredientes y salpimentar.
4. Para servir mezclar los tomates con la vinagreta, cortar los filetes en tiras gruesas y emplatar. Decorar la ensalada de tomate con albahaca.

Carpacho de patata con jamón y lechugas agrias



Para el carpacho:

4 patatas no harinosas, de tamaño mediano
4 ramitos de tomillo
4 cucharadas de aceite de oliva
1 puñado de lechugas agrias mixtas

(p. ej. frisée, escarola,)

Para la vinagreta:

3 cucharadas de vinagre balsámico blanco
1 cucharada de miel
1 cucharilla de mostaza dulce

25 ml de caldo vegetal
3 cucharadas de aceite de oliva
Sal recién molida
Pimienta recién molida
8-12 lonchas de jamón serrano

1. Precalentar el horno en calor superior/inferior a 180 °C.
2. Pelar las patatas y recortarlas en tiras finas de nivel 1 con el cortador multiusos Graef. Soltar el tomillo del tallo y picarlo.
3. Colocar las patatas sobre un papel de horno como si fuesen tejas en redondo con el tamaño de un plato de entremés. A continuación untar con aceite, espolvorear el tomillo y salpimentar. Repetir ese procedimiento tres veces, para tener cuatro carpachos del mismo tamaño.
4. Hornear los carpachos 15-17 minutos.
5. Mientras preparar la ensalada, mezclar los ingredientes de la vinagreta y salpimentar. Con el espumador de leche Graef seleccionando el ajuste "batir frío" se consigue la consistencia perfecta.
6. Emplatar los carpachos listos, mezclar la ensalada con la vinagreta y distribuirla sobre los carpachos. Servir con el resto de la vinagreta y 2-3 lonchas de jamón por plato.

DE

EN

FR

NL

IT

ES

DK

NO

SE

PL

HU

UKR

Salvelino asado con carpacho de remolacha, mandarinas, pacanas y canónigo



Para el salvelino:

1 filete de salvelino con piel, sin espinas, aprox. 800 g
1 cucharada de mantequilla clarificada
1 cucharadas de mantequilla

Sal, pimienta

Para la guarnición:

3 remolachas diferentes (remolacha amarilla, roja y anillada)
80 g de canónigo

2 mandarinas

3-4 cucharadas de pacanas tostadas
2 cucharadas de miel
40 ml de aceite de almendra

1. Lavar el filete, secar con papel de cocina y cortar en ocho trozos. Aliñar con la sal. Calentar la mantequilla clarificada en la sartén y freír los trozos 2-3 minutos con la piel hacia abajo. A continuación darle la vuelta, aliñar con la pimienta y agregar la mantequilla. Cubrir el pescado con la mantequilla otros 2-3 minutos y dejar que repose brevemente en la sartén con el fogón apagado.
2. Pelar la remolacha y recortarla en tiras de 0,5 con el cortador multiusos Graef y el elemento MiniSlice. Emplatar la remolacha alternando color.
3. Preparar el canónigo. Prensar una mandarina, pelar la segunda, sacar los filetes de los gajos y trocear. Picar los frutos secos en trozos grandes. Hacer una vinagreta con el zumo de la mandarina, la miel, el aceite y salpimentar. Se puede hacer muy bien en un espumador de leche Graef seleccionando el ajuste "batir frío".
4. Untar el carpacho con 1/3 de la vinagreta. Mezclar los demás ingredientes de la remolacha y distribuir por encima. Para acabar poner dos trozos de pescado y servir rápidamente.

Indhold

Sikkerhed	151
Generelle sikkerhedsanvisninger.....	151
Fare ved elektrisk strøm.....	152
Sikkerhedsanvisning for elektriske tilslutninger	153
Produktoversigt	154
Produktbeskrivelse.....	155
Tilbehør	155
Generelt	156
Information til denne betjeningsvejledning.....	156
Tilsigtet anvendelse	156
Ansvarsbegrænsning	157
Advarsler og symboler	157
Udpak maskinen	158
Krav til opstillingsstedet	158
Før den første ibrugtagning	158
Grundlæggende rengøring	159
Idrifttagning og anvendelse	159
Børnesikring (startsikring).....	159
Anvend standard resteholder.....	159
MiniSlice enhed.....	160
Rengøring og pleje	161
Rengør maskinen udvendigt.....	161
Fjern slæden og rengør den	161
Anordning til fjernelse af knivsblad	162
Smør maskinen indvendigt.....	163
Påskruning af knivafdækningsplade	163
Sørg for, at knivens værdi bevares.....	163
Slibning af kniv	164
Kundeservice	164
Tilbehør	164
Bortskaffelse	165
Bortskaffelse af emballering.....	165
Bortskaffelse af maskinen.....	165
Garanti	165
5 års garanti	165

DE

EN

FR

NL

IT

ES

DK

NO

SE

PL

HU

UKR

Problembehandling	166
Opskrifter (til 4 personer).....	168
Gulvbras med saltskorpe og romansalat	168
Grillet rumpsteaks med farverig tomatsalat.....	169
Kartoffelcarpaccio med skinke og epsom-salat	170
Ristet fjældørred med rødbede-carpaccio, mandariner pekannødder og vårsalat.....	171

Generelle sikkerhedsanvisninger

Denne maskine overholder alle de relevante sikkerhedsbestemmelser. For at garantere en sikker håndtering, skal de følgende sikkerhedsanvisninger overholdes:

- Forkert anvendelse kan medføre skader på personer og materiale.
- Før maskinen tages i brug, skal du foretage en visuel kontrol af udvendige skader på kabinettet, tilslutningskabler og -stik. En beskadiget maskine må ikke tages i brug.
- Hvis tilslutningsledningen er beskadiget, må den kun erstattes af producenten, dennes kundeservice eller en tilsvarende kvalificeret person, for at forhindre farer.
- Reparationer må kun udføres af fagfolk eller af Graef-kundeservice. Ikke korrekte reparationer kan forårsage betydelige farer for brugeren. Desuden bortfalder garantikravet.
- Defekte komponenter må udelukkende udskiftes med originale reservedele. Kun for disse dele er det garanteret, at de opfylder sikkerhedskravene.
- Denne maskine må ikke anvendes af børn.
- Maskinen og dens tilslutningsledning skal holdes væk fra børn.
- Maskinen kan anvendes af personer med nedsat fysisk, sensorisk eller mental kapacitet, eller manglende erfaring og/eller viden, forudsat at de blevet overvåget eller instrueret i en sikker anvendelse af maskinen, og har forstået de mulige farer.
- Børn må ikke lege med maskinen.
- Maskinen er ikke designet til at blive betjent med en ekstern timer, eller en separat fjernbetjening.
- Ledningen trækkes altid ud via stikkontakten i stikdåsen, og aldrig i selve ledningen.

- Vær opmærksom på, at elledningen ikke bliver hængende fast, da det kan medføre at maskinen falder ned.
- Der må ikke leges med emballagematerialer. Der er risiko for kvælning.
- Før montering, demontering eller rengøring skal maskinens strømforsyning altid frakobles strømnettet, det gælder også når det ikke er under opsyn.
- Efter anvendelse i 10 minutter, skal motoren afkøle i 1 time.
- Denne maskine skal anvendes sammen med slæden og resteholderen i brugsposition, med mindre skærematerialets størrelse og form ikke tillader brugen af disse.
- Rengør maskinen, resteholderen, MiniSlice enheden og slæden med en fugtig klud, eller et mildt rengøringsmiddel.
- Rengør kniven med en fugtig klud. Forsigtigt, risiko for kvæstelser.
- **GEM BRUGSVEJLEDNINGERNE.**

Fare ved elektrisk strøm

Ved kontakt med strømførende ledninger eller andre komponenter kan der opstå risiko for livsfare!

Overhold de følgende sikkerhedsanvisninger for at undgå elektriske risici:

- Anvend ikke maskinen hvis ledningen eller stikkontakten er beskadiget.
- I dette tilfælde skal der monteres en ny tilslutningsledning før maskinen må anvendes igen, dette skal udføres af Graef kundeservice eller en autoriseret fagmand.
- Maskinens kabinet må under ingen omstændigheder åbnes. Hvis de spændingsførende dele berøres, eller den elektriske eller mekaniske konstruktion ændres, kan der opstå risiko for elektrisk stød.
- Berør aldrig dele der er under spænding. Dette kan resultere i elektrisk stød, og endda dødsfald.

Sikkerhedsanvisning for elektriske tilslutninger

For en sikker og problemfri anvendelse af maskinen, skal de følgende anvisninger overholdes ved elektriske tilslutninger:

- Før tilslutning af maskinen, skal du sammenligne tilslutningsdata (spænding og frekvens) på typeskiltet, med dem fra dit strømnet. Disse data skal stemme overens, før at undgå beskadigelser på maskinen. Hvis du er i tvivl, skal du kontakte en elektriker.
- Stikdåsen skal minimum sikres over en 10A sikkerhedskontakt.
- Kontroller at strømkablet ikke er beskadiget, og ikke er placeret over varme flader og skarpe kanter.
- Tilslutningskablet må ikke være stramt.
- Den elektriske sikkerhed af maskinen kan kun garanteres, hvis der er tilsluttet et korrekt installeret beskyttelsesledersystem. Drift med en stikdåse uden jordtilslutning er forbudt. Hvis du er i tvivl, kan du få en autoriseret elektriker til at kontrollere dine el-installationer. Producenten påtager sig intet ansvar for skader som måtte opstå i forbindelse med manglende eller en afbrudt jordforbindelse.

DE

EN

FR

NL

IT

ES

DK

NO

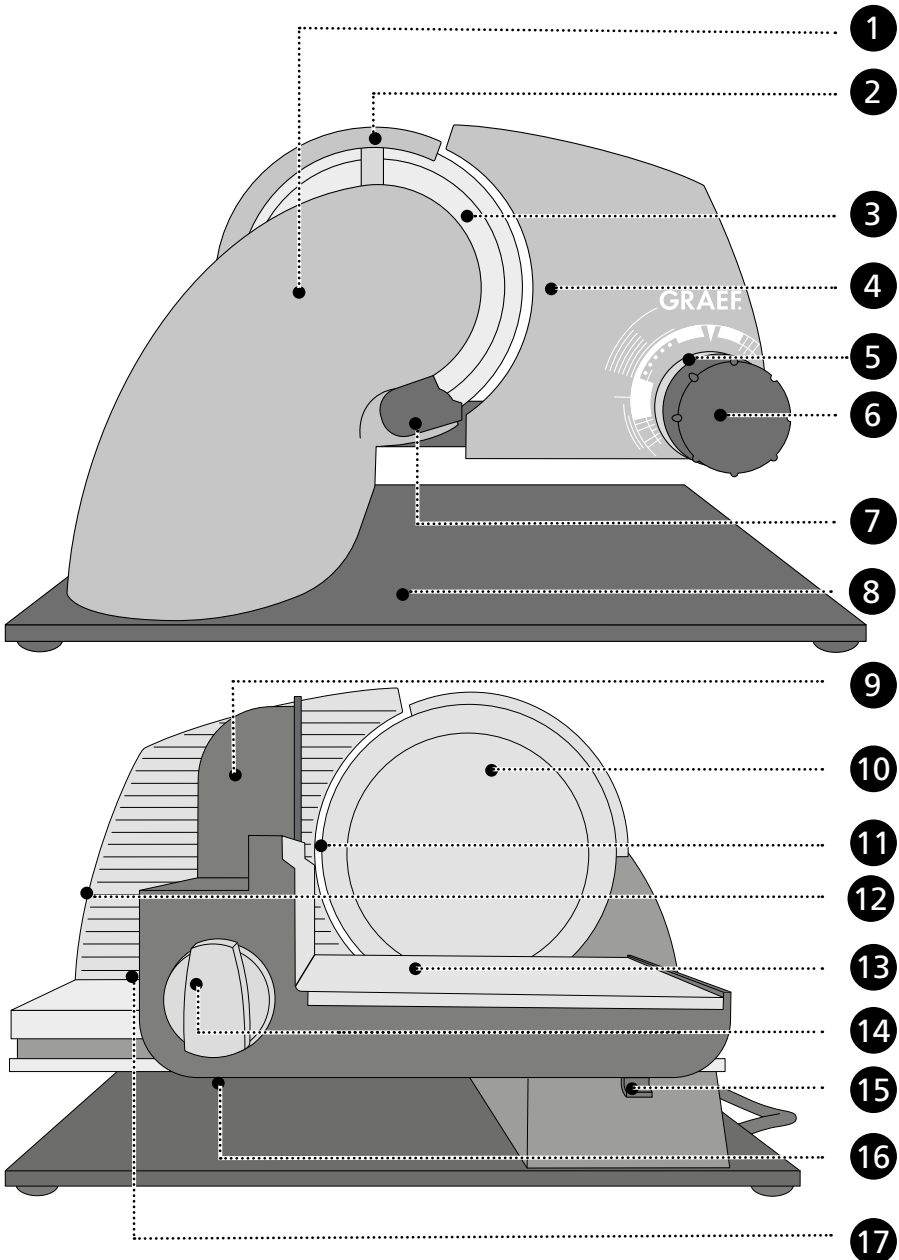
SE

PL

HU

UKR

Produktübersicht



Produktbeskrivelse

DE

EN

FR

NL

IT

ES

DK

NO

SE

PL

HU

UKR

- 1 Motorkabinet
- 2 Knivbeskyttelsesring
- 3 Kniv
- 4 Anslagsplade
- 5 Vægtbelysning
- 6 Indstilling af skivetykkelse
- 7 Oliering
- 8 Bundplade
- 9 Resteholder med tommelfingerbeskyttelse
- 10 Knivafdækningsplade
- 11 Knivbelysning
- 12 Anslagsbelysning
- 13 Slæde med støtte i rustfrit stål
- 14 Konstantkontakt
- 15 Slædelåsning
- 16 Børnesikring (startsikring)
- 17 Momentkontakt

Tilbehør

Bakke i rustfrit stål

Knivsliber

MiniSlice enhed

Anordning til fjernelse af knivsblad

Generelt

Kære kunde,

Med den professionelle pålægsmaskinen, har du foretaget et godt valg. Du har købt et anerkendt kvalitetsprodukt. Vi takker for dit køb, og ønsker dig held og lykke med din nye pålægsmaskine.

Information til denne betjeningsvejledning

Denne betjeningsvejledning giver dig vigtige anvisninger for idriftsættelse, sikkerhed, den tilsigtede anvendelse og pleje af pålægsmaskinen (efterfølgende kaldet maskinen). Den skal hele tiden være til stede ved maskinen. Alle personer der skal anvende maskinen, i forbindelse med nedenstående, skal læse og forstå den,

- Idriftsættelse,
- Betjening,
- Fejlfinding og/eller
- Rengøring af maskinen.

Opbevar omhyggeligt denne betjeningsvejledning, og giv den videre til den efterfølgende ejer. Denne betjeningsvejledning kan dog ikke tage alle tænkelige situationer i betragtning. For yderligere oplysninger eller problemer der ikke er gennemgået tilstrækkeligt i denne vejledning, bedes du kontakte Graef kundeservice, eller din forhandler.

Tilsigtet anvendelse

Denne maskine er ikke beregnet til kommercielt brug. Anvend udelukkende pålægsmaskinen i et lukket rum. Den kan anvendes til at skære brød, skinke, pølse, ost, gulerødder, agurker, frugt, grøntsager osv. Skær aldrig hårde enheder, såsom frosne fødevarer, knogler, træ, plader osv. Enhver anden eller yderligere anvendelse, vil ses som værende ukorrekt anvendelse. Denne maskine er designet til anvendelse i hjemmet.

Hvis maskinen ikke anvendes til dens tilsigtede anvendelse, kan det medføre faresituationer.

- Anvend udelukkende maskinen til dens tilsigtede formål.
- Overhold de anvisninger der er beskrevet i denne brugervejledning.

Enhver form for krav som måtte opstå grundet en forkert anvendelse er udelukket. Risikoen påfalder alene ejeren.

Ansvarsbegrænsning

Alt teknisk information, data og anvisninger i forbindelse med installation, drift og vedligeholdelse som er beskrevet i denne betjeningsvejledning, er korrekte i henhold til datoen for udgivelsen, og er baseret på vores viden og erfaring. Ingen krav kan udledes ud fra oplysninger, illustrationer og beskrivelser i denne vejledning.

Producenten påtager sig intet ansvar for skader som skyldes:

- En manglende overholdelse af vejledningen,
- en ukorrekt anvendelse,
- ukorrekte reparationer,
- tekniske ændringer,
- Anvendelse af uoriginale reservedele.

Oversættelser af denne vejledning sker i god tro. Vi påtager os intet ansvar for oversættelsesfejl. Den oprindelige tyske tekst er den gældende tekst.

Advarsler og symboler

I denne betjeningsvejledning anvendes de følgende advarsler, signallord og symboler:



ADVARSEL!

Dette signalsymbol/-ord kendetegner en faresituation med en mellem risiko, der hvis den ikke overholdes, kan resultere i dødsfald eller alvorlige kvæstelser.



FORSIGTIG!

Dette signalsymbol/-ord kendetegner en faresituation med en lav risiko, der hvis den ikke overholdes, kan resultere i mindre eller moderate kvæstelser.

BEMÆRK!

Dette signalord advarer om mulige materielle skader.



Dette symboler giver vigtige ekstra oplysninger om driften.

Udpak maskinen

Gå frem på følgende måde for at pakke maskinen ud:

1. Tag maskinen ud af kassen.
2. Fjern alle emballagedele.



FORSIGTIG!

Risiko for kvæstelser!

Den meget skarpe kniv kan forårsage kvæstelser.

3. Fjern eventuelle mærkater på maskinen (typeskiltet må ikke fjernes).

Krav til opstillingsstedet

For at opnå en sikker og fejlfri anvendelse af maskinen skal opstillingsstedet opfylde følgende forudsætninger:

- Placer maskinen på en fast, plan, vandret og skridsikker overflade med tilstrækkelig bæreevne.
- Vær opmærksom på at maskinen ikke kan vælte.
- Opstillingsstedet skal vælges omhyggeligt, så børn ikke kan nå kniven på maskinen, eller tilslutningsledningen.
- Maskinen må ikke benyttes udendørs, og skal opbevares på et tørt sted.
- Maskinen er ikke designet til at blive indbygget i en væg, eller et indbygningsskab.
- Maskinen må ikke stilles i et varmt, vådt eller fugtigt område.
- Stikdåsen skal være let tilgængeligt, så strømkablet nemt kan fjernes i et nødstilfælde.
- Hvis tilslutningsledningen er forlang, kan den indskubbes i den integrerede kabelbakke i kabinettet.

Før den første ibrugtagning



FORSIGTIG!

Risiko for kvæstelser!

Den meget skarpe kniv kan forårsage kvæstelser.

- Vær forsigtig når du tørrer kniven af.

Grundlæggende rengøring

Før maskinen anvendes første gang, skal kniven aftørres med en fugtig klud, for at fjerne eventuelle produktionsrester. Se kapitlet "Rengøring og pleje".

Idrifttagning og anvendelse



Risiko for kvæstelser!

Den meget skarpe kniv kan afskære kropsdele. Man skal især være opmærksom på fingre og tommelfingeren.

- Placer ikke hænder eller fingre i åbningen mellem anslagspladen og kniven, så længe anslagspladen ikke er helt lukket.
- Kom ikke i nærheden af kniven med dine fingre.

Børnesikring (startsikring)

Maskinen er sikret mod uautoriseret brug, takket være en aktiveringssikring. Den har form som en lille skyder under slæden. For at aktivere den, skal du skubbe tændingssikringen på maskinen indad, indtil den tydeligt er fastklikket. Dermed kan hverken momentkontakten eller anvendelseskontakten bruges. Maskinen kan nu ikke tændes. For at deaktivere låsen, skubbes tændingssikringen udad på maskinen, til den når endestoppet.

Anvend standard resteholder

BEMÆRK!

Denne maskine skal anvendes sammen med slæden og resteholderen i brugsposition, med mindre skærematerialets størrelse og form ikke tillader brugen af disse.

1. Sæt stikkontakten i stikdåsen.
2. Placer skærematerialet på slæden.
3. Placer resteholderen på slæden, med bagsiden (ryggen) mod skærematerialet.
4. Indstil den ønskede snitstørrelse. Vægten på snitstørrelsesindstillingen lyser diskret, og viser dermed den indstillede værdi, også ved et dårligt lys i omgivelserne.



Indstillingsintervallet på 0 - 2 mm sikrer en præcise håndtering, for en ekstra fin snitning.

5. Placer bakken i rustfrit stål under maskinen.
6. Placer skærematerialet mod anslaget.
7. Tryk enten på momentkontakten eller indstil anvendelseskontakten, idet uret drejes mod endestoppet (1/4 omgang).
8. Slæden føres ensartet mod kniven.
9. Efter skæringen er udført, slipper du igen momentkontakten eller du drejer anvendelseskontakten tilbage til dens oprindelige position.
10. Luk anslaget.



Belysningen på anslaget angiver, at anslaget er åbent. Hvis anslaget er åbent i længere tid, skifter det farve fra blå til rød, og angiver dermed, at anslaget skal lukkes. Belysningen slukkes så snart anslaget er slukket.

TIP

- Bløde skærematerialer (som f.eks. ost og skinke) er bedst at skære når det er afkølet.
- Bløde skærematerialer skæres bedst når de skubbes fremad langsomt.



Efter anvendelse i 10 minutter, skal motoren afkøle i 1 time.

MiniSlice enhed

- Placer MiniSlice enheden mod slædens bagside.
- Placer fødevarerne som skal skæres, f.eks. agurk, gulerødder, champignon, cocktailtomater osv. i påfyldningsrenden.
- Indstil den ønskede snitstørrelse.
- Placer en bakke eller en tallerken under kniven.
- Aktiver anvendelseskontakten eller momentkontakten.
- Slæden føres ensartet mod kniven.
- Efter skæringen er afsluttet, slukkes maskinen igen.
- MiniSlice enheden kan placeres i opvaskemaskinen når den skal rengøres.

Rengøring og pleje



ADVARSEL!

Risiko for kvæstelser!

Utløst rengøring kan medføre kvæstelser.

- Før rengøring skal maskinen slukkes, og strømstikket fjernes fra stikdåsen.
- Lad maskinen køle af før enhver rengøring.
- Kontroller, at anslaget er lukket (knivsbladet skal være afdækket).
- Når kniven skal rengøres, skal man være meget forsigtig.

Rengør maskinen udvendigt

- Rengør overfladen af maskinen med en blød, fugtig klud. I tilfælde af kraftige urenheder kan der anvendes et mildt rengøringsmiddel.

BEMÆRK!

Risiko for skader!

En uhensigtsmæssig omgang med maskinen kan medføre skader på maskinen.

- Der må ikke anvendes aggressive eller skurende rengøringsmidler og heller ikke opløsningsmidler.
- Urenheder, der sidder fast, må ikke kradses af med hårde genstande.
- Nedsænk aldrig maskinen i vand.
- Maskinen må ikke komme i opvaskemaskinen, og må ikke holdes under rindende vand.
- Kom aldrig slæden i opvaskemaskinen.
- Kom aldrig kniven i opvaskemaskinen, dette kan påvirke skarpheden og dens korrosionsbestandighed (salt påvirker kniven). Et andet farepunkt, er håndtering af kniven når den placeres eller fjernes fra opvaskemaskinen.

Fjern slæden og rengør den

For bedre at kunne rengøre slæden, kan den fjernes fra maskinen.

1. Tryk slædesikringen opad, og hold den trykket ind.
2. Fjern slæden.
3. Rengør slæden med en fugtig klud, eller under rindende vand. I tilfælde af kraftige urenheder kan der anvendes et mildt rengøringsmiddel.

DE

EN

FR

NL

IT

ES

DK

NO

SE

PL

HU

UKR

4. Giv slædeføringen nogle dråber harpiksfri olie eller vaseline en gang om måneden.
5. Fjern overskydende olie/vaseline med en blød bomuldsklud.
6. Efter rengøring af slæden, placeres den igen på føreprofilen.

Anordning til fjernelse af knivsblad



FORSIGTIG!

Skarp kniv!

Når kniven skal rengøres, skal man være meget forsigtig.



Anordningen til fjernelse af knivsblad giver mulighed for en enkelt løsning af knivafdækningspladen, og den sikre fjernelse af kniven, alt sammen i et praktisk værktøj.

1. Træk stikket ud af stikkontakten.
2. Træk slæden helt hen mod dig selv.
3. Placer snitstørrelsen på "closed", og sørg for, at anslaget er helt lukket.
4. Fjern afdækningspladen til kniven i retning med uret. Her skal du bruge anordningen til fjernelse af knivsbladet. Placer anordningen til fjernelse af knivsbladet på kniven, og tryk den mod afdækningspladen til kniven, mens du drejer anordningen til fjernelse af knivsbladen i retning med uret.
5. Fjern knivafdækningspladen.
6. Fjern anordningen til fjernelse af knivsbladet fra kniven, og drej den indtil stjerneskruen er justeret med gevindlåsen i kniven. Drej nu stjerneskruen i retning med uret i gevindet på kniven, indtil du rammer anslaget.
7. Knivsbladanordningen er fastgjort til kniven.
8. Nu fjernes knivsbladanordningen sammen med kniven.
9. Kniven er nu fjernet fra maskinen.
10. Rengør indersiden af kniven med en fugtig klud.
11. Fjern den sorte skraber fra maskinen.
12. Rengør skraberens med en fugtig klud.
13. Fjern glideringen.
14. Rengør den indvendige del af maskinen med en fugtig klud.
15. Rengør glideringen og placer den på dens plads igen.
16. Placer skraberens igen.

17. Placer kniven i den modsatte rækkefølge som den blev fjernet.

Smør maskinen indvendigt

En regelmæssig smøring øger holdbarheden af din maskine. Anvend udelukkende Graef-Vaseline, som er designet til vores maskine. Disse kan få i vores onlinebutik på www.graef.de og har produktnummer 141852.



Maskinen skal jævnligt smøres:

- Ved hyppig anvendelse, hver 2. til 3. dag.
- Hvis maskinen kun bruges 10 minutter om dagen, er det hver 14. dag.

Når kniven smøres, skal du omhyggeligt overholde følgende:

1. Tag kniven af.
2. Anvend Vaseline til at smøre tandhjulet.
3. Anvend Vaseline til at smøre knivboltten.
4. Anvend Vaseline til at smøre knivskruen.
5. Smør glideringen med vaseline.
6. Placer kniven igen.

Påskruning af knivafdækningsplade

- Placer afdækningspladen til kniven igen vha. anordningen til fjernelse af knivsbladet.
- For at fastgøre den, drejes afdækningspladen til kniven mod urets retning.



FORSIGTIG!

Før maskinen startes igen skal det sikres, at afdækningspladen til kniven er korrekt fastskruet.

Maskinen må kun tændes med en monteret afdækningsplade til kniven.

Uden denne afdækningsplade til kniven, er kniven ikke fastgjort. Kniven kan komme løs, og dermed beskadige maskinen samt forårsage alvorlige kvæstelser.

Sørg for, at knivens værdi bevares

For et lang skarphed og holdbarhed af din Graef kniv, anbefalervi, at den rengøres regelmæssigt, i særdeleshed efter skæring af saltet kød, henholdsvis skinke. Disse fødevarer indeholder salt, der kan danne rust på overfladen,

DE

EN

FR

NL

IT

ES

DK

NO

SE

PL

HU

UKR

hvis det forbliver på knivens overflade i længere tid (selv på "rustfrit" stål). Ved skæring af skæremateriale der indeholder meget vand, som f.eks. tomater eller agurker, kan der ved manglende eller forkert (for "våd") rengøring, opstå rust på overfladen af kniven. Derfor anbefaler vi at rengøre kniven lige efter brug med en fugtig klud og eventuelt lidt opvaskemiddel. Fra tid til anden skal kniven fjernes, så maskinen kan rengøres indvendigt. Dette er især vigtigt når "saftige" skærematerialer er blevet skåret (grøntsager, frugter, stege osv.). Vær forsigtig ved omgang med kniven.

Slibning af kniv

Så snart du bemærker, at din kniv bliver sløv, kan du slibe den med den medfølgende knivslibemaskine. Det diamantbelagte slibehjul skaber hurtigt den originale skarphed af din pålægsmaskine, og garanterer dig de bedste skæreresultater.

- Sæt knivsliberen på slæden som resteholderen.
- Placer anslaget med en åbning på 15 mm.
- Skub knivsliberen mod anslaget.
- Før slæden med knivsliberen mod kniven.
- Tænd for maskinen, og lad den køre i omkring 10 sekunder.
- Tryk derefter med pegefingern mod trykhåndtaget, så aftrækkeren hviler mod knivkanten (lad den køre i ca. 2 sekunder).
- Træk slæden tilbage og sluk for maskinen.
- Aftrækkeren indstiller burren, der blev oprettet under slibningen, oprejst. Dette garanterer en ekstremt skarp knivkant.
- Hvis skæreresultatet endnu ikke lever op til dine forventninger, skal du gentage processen.

Kundeservice

Hvis der opstår skader på din Graef maskine, skal du kontakte din forhandler eller Graef kundeservice på +49 2932-9703677, eller du kan sende os en e-mail på service@graef.de

Tilbehør

Yderligere tilbehør kan købes i vores online butik www.graef.de eller bestilles hos din forhandler.

Bortskaffelse

Bortskaffelse af emballering



Emballagen beskytter maskinen mod transportskader. Emballeringsmaterierne er miljøvenlige og er udvalgt efter at kunne bortskaffes på en sikker måde samt kunne genbruges. Genbrug af emballeringen betyder at der spares på råstoffer i materialecyklussen, og det reducerer mængden af affald. Aflever enhver form for overflødig emballeringsmateriale på indsamlingssteder for genanvendeligt affald, de såkaldte 'grønne steder'.



Hvis muligt, bør du opbevare originalemballagen under garantiperioden, hvor at kunne indpakke maskinen korrekt i tilfælde af et garantikrav.

Bortskaffelse af maskinen



Dette produkt må ikke bortskaffes via det almindelige husholdningsaffald. Symbolet på produktet og i brugsanvisningen henviser til dette. Materialerne kan genbruges i henhold til mærkningen af dem.

Med genbrugen af materialerne eller andre former for genbrug af brugte maskiner yder du et vigtigt bidrag til beskyttelsen af vores miljø. Spørg kommuneadministrationen efter det pågældende bortskaffelsessted.

Garanti

5 års garanti

I forbindelse med dette produkt, giver vi, fra købsdatoen, 60 måneders garanti. Dine lovpligtige garantikrav i henhold til § 439 ff. BGB-E (Tyskland) er ikke berørt af denne ordning. Ikke omfattet af garantien er skader, der er opstået på grund af ikke korrekt behandling eller anvendelse, samt mangler, der kun påvirker maskinens funktion eller værdi ubetydeligt. Desuden er transportskader, for så vidt de ikke er vores ansvarsområde, udelukket fra garantikravet. For skader, som opstår på grund af en reparation, der ikke er udført af os eller af en af vores repræsentationer, er garantikrav udelukket. I tilfælde af berettigede reklamationer vil vi efter vores valg reparere den defekte maskine eller udskifte den med et mangelfrit produkt.

DE

EN

FR

NL

IT

ES

DK

NO

SE

PL

HU

UKR

Problembehandling

Problem	Årsag	Løsning
Maskinen tænder ikke	Startsikring er aktiveret	Startsikring frigives
Slæden går tungt	Der er urenheder på slædeføringen	Slædeføringen skal rengøres og smøres
Slibelyde på kniven	Levnedsmiddelrester på kniven	Fjern kniven. Skraber, glideringe og kniv skal rengøres hhv. smøres.
Kniven er hård, eller forbliver under stress	Knivkanten er ikke tilstrækkeligt smurt eller den er snavset	Fjern kniven, rengør og smør indersiden af kniven, inklusive knivkanten, med vaseline.
Driftsstøj øges ved fortsat brug	Gearet mangler fedt	Fjern kniven. Rengør og smør knivkant og motorsnegl.
KKniven er løs, svinger og rammer huset	Glideringen er ikke monteret Afdækningsplade til kniven er ikke monteret	Kontroller, at glideringen er monteret korrekt Vær opmærksom på, at afdækningspladen til kniven altid er monteret korrekt.
De snittede fødevarer skubbes ud bag kniven	De snittede fødevarer bliver ikke fjernet korrekt	Kontroller, at skraberer er monteret korrekt, og ikke er beskadiget.
Kniven skærer ikke så godt mere	Kniven er sløv og skal slibes	Slib kniven med den medfølgende knivsliber.
Anslagsbelysningen lyser rødt	Sikkerhedsanvisning - anslaget har været åbent for længe	Vær opmærksom på, at anslaget lukkes helt efter maskinen har været brugt. Anslagsbelysningen lyser.

Problem	Årsag	Løsning
Anslagsbelysningen blinker rødt, og belysningen på kniven og vægten lyser	Sikkerhedsanvisning - anslaget har været åbent for længe	Vær opmærksom på, at anslaget lukkes helt efter maskinen har været brugt. Anslagsbelysningen lyser.
Maskinen glider på bordet når der skæres	Placeringsfladen eller gummifødderne er snavsede	Kontroller, at placeringsfladen og gummifødderne på maskinen er rene og uden fedtrestes. Vælg en passende placeringsflade
Kniven blokerer under skæring	Maskinen er overbelastet	Afbryd skæringen og fjern forsigtigt de snittede fødevarer. Vær opmærksom på at der kun anvendes de passende fødevarer, og vær opmærksom på den relevante skærebredde.
Tilslutningsledningen kan ikke skubbes ind i kabelbakken	Tilslutningsledningen er blokeret i kabelbakken	Træk tilslutningsledningen ud af kabelbakken, og skub den ind igen. Vær opmærksom på, at tilslutningskablet holdes så kort som muligt.

DE

EN

FR

NL

IT

ES

DK

NO

SE

PL

HU

UKR

Opskrifter (til 4 personer)

Gulvbras med saltskorpe og romansalat



Til saltlagen:

1 bundt rosmarin
1 bundt timian
2-3 æggehvider
3-4 spsk. mel
2 kg groft salt

3-4 hvidløgsfed
4 stilke timian
2 stilke rosmarin
4 stilke bladpersille
Salt
Peber

2 ansjosfilet
3 æggeblommer
1 tsk. Worcestershire sauce
Saften fra en økologisk citron
150 ml olivenolie
100 ml grøntsagsbouillon
100 g cocktailtomater
30 g revet parmesan

Til guldbrasen:

1 guldbras på ca. 1-1,5 kg
1 citron
1 rød peberfrugt

Til salaten:

2 romainesalat
50 g parmesan
2 fed hvidløg

1. Til saltlagen skal du fjerne timian og rosmarin fra stilkene. Pisk æggehviden let, og bland med urter, mel og salt til en let dej.
2. Fjern skællene fra fisken, og skær finnerne af. Dyp fiske grundigt så den er tør, og krydr den indvendige side med salt og peber. Skær citronenen i skiver, fjern kernerne fra peberfrugterne og skær dem i stykker. Fyld de resterende ingredienser i den indvendige del af fisken.
3. Forbered grillen (med låg ca. 180°C) til en indirekte mellemvarme.
4. Drys 1/3 af saltet på en ovnfast bage-/grillpande, læg guldbrasen ovenpå og dæk helt med saltlagen.
5. Grill fisken med lukket låg i omkring 35 minutter. Lad fisken stå uden varme i 5-10 minutter.
6. Til salaten skal du fjerne de ydre blade, skære dem i halve, fjerne stilkene og skære i strimler. Halver tomatene.
7. Riv parmesanen til dressingen. Skræl hvidløget. Bland hvidløg, fileter, æggeblommer, Worcestershire sauce, citronsaft og olien, dråbe for dråbe, og brug derefter en Græf stavblender til at blende det. Tilsæt derefter fyldet, krydr og pynt med parmesan. Server dressingen over salaten med tomater og parmesan.

Grillet rumpsteaks med farverig tomatsalat



Til steaks:

4 rumpsteaks på ca. 250 g
hver

Salt

Peber

Vegetabilsk olie til smøring af

grillen

Til salaten:

400 g farverige tomater

2 skalotteløg

25 ml tomateddike

2 spsk. honning

25 ml grøntsagsbouillon

25 ml olivenolie

Et par stilke basilikum til
pynt

1. Forbered grillen (med låg ca. 200°C- 220°C) til en direkte mellem til høj varme.
2. Krydr steaksene med salt, smør grillen med olie og grill dem på begge sider i 2-3 minutter, indtil der kan ses et mønster. Derefter skiftes der til indirekte varme, og der grilles videre i omkring 5 minutter. Til sidst skal steaksene stå uden varme i omkring 5 minutter, og krydres med peber.
3. Rens tomaterne afhængigt af deres stand, fjern stilken og brug Græf pålægsmaskinen med MiniSlice enheden, til at skære dem i skiver på trin 2. Skræl skalotteløgene og skær dem i små tern. Bland alle andre ingredienser sammen og krydr med salt og peber.
4. Til serveringen blandes tomaterne med vinaigrette, bøfferne skæres i strimler og serveres med tomaterne. Pynt tomatsalaten med basilikum.

DE

EN

FR

NL

IT

ES

DK

NO

SE

PL

HU

UKR

Kartoffelcarpaccio med skinke og epsom-salat



Til carpaccio:

4 mellemstore voksagtige
kartofler
4 stilke timian
4 spsk. olivenolie
1 håndfuld blandet bittersalat
(F.eks. radicchio, frisée,

rucola)

Til vinaigrette:

3 spsk. hvid balsamico
1 spsk. honning
1 tsk. sød sennep
25 ml grøntsagsbouillon

3 spsk. olivenolie

Salt

Peber

8-12 skiver lufttørret skinke

1. Forvarm ovnen til 180°C med over-/undervarme.
2. Skræl kartoflerne og skær dem i tynde skiver ved hjælp af Graef pålægsmaskinen på trin 1. Timian fjernes fra stilkene og hakkes fint.
3. Læg kartoffelskiverne let firkantede og cirkulære, på størrelse med en frokosttallerken, på bagepapir. Pensl derefter med olie, drys timian over og krydr med salt og peber. Gentag det hele tre gange, så du har fire carpaccio af samme størrelse.
4. Din carpaccio bages i ovnen i 15-17 minutter.
5. I mellemtiden tilberedes salaten, bland ingredienserne til vinaigretten, og krydr med salt og peber. Dette fungerer særdeles godt med Graef mælkeskummeren med indstillingen "kold omrøring".
6. Vend den færdige carpaccio ud på en tallerken, bland salaten med vinaigrette og fordel den over carpaccioen. Serveres med resten af vinaigrette og 2-3 skiver skinke.

Ristet fjældørred med rødbede-carpaccio, mandariner pekannødder og vårsalat



Til fjældørred:

1 fjældørred med skind, uden ben, ca. 800 g
1 spsk. klaret smør
1 spsk. smør
Salt, peber

Til rødbederne:

3 bundter med farvede rødbeder (gule, røde og ringfarvede)
80 g vårsalat
2 mandariner

3-4 spsk. ristede pekannødder
2 spsk. honning
40 ml. mandelolie

1. Vask fileten, dyp den tør og skær den i otte skiver. Krydr med salt. Varm det klarede smør i panden, og steg skiverne på skindsiden i 2-3 minutter. Derefter vendes de, krydres med peber og smørret tilsættes. Steg fisken med smørret i yderligere 2-3 minutter, og lad den stå i kort tid på panden uden varme.
2. Skræl rødbederne og skær dem i tynde skiver ved hjælp af Græf pålægsmaskinen og MiniSlice enheden på trin 0,5. Placer dem skiftevis med rødbederne.
3. Placer vårsalaten på tallerkenen. Pres saften fra en mandarin, skræl den anden, fjern mandarinbådene og skær dem i små stykker. Hak nødderne groft. Lav en vinaigrette af mandarinsaft, honning og olie og krydr den med salt og peber. Dette er nemt at gøre i en Græf mælkeskummer, ved at vælge indstillingen "kold omrøring".
4. Smør carpaccioen med 1/3 af vinaigretten. Bland de resterende ingredienser fra rødbederne, og fordel dem ovenpå. Til sidst tilføjes der to skiver fisk, og retten serveres omgående.

DE

EN

FR

NL

IT

ES

DK

NO

SE

PL

HU

UKR

Innhold

Sikkerhet	174
Generelle sikkerhetsinstrukser	174
Fare på grunn av elektrisk strøm	175
Sikkerhetsanvisninger for den elektriske tilkoblingen	176
Produktoversikt	177
Produktbeskrivelse	178
Tilbehør	178
Generelt	179
Informasjon om denne anvisningen	179
Tiltent bruk	179
Garantibegrensning	180
Advarsler og symboler	180
Pakk ut enheten	181
Krav til oppstillingsstedet	181
Før første gangs bruk	181
Grunnrengjøring	181
Idriftsetting og bruk	182
Barnesikring (innkoblingssikring)	182
Bruk standard restholder	182
MiniSlice-påsetting	183
Rengjøring og vedlikehold	183
Rengjøre enheten utvendig	184
Ta av sleiden og rengjøre	184
Knivfjerningsinnretning	185
Smøre inn enheten	185
Påskruing av knivdekselplaten	186
Sikre at verdien på kniven opprettholdes	186
Kvesse kniven	187
Kundeservice	187
Tilbehør	187
Bortskaffing	187
Bortskaffing av forpakninger	187
Bortskaffing av apparatet	188
Garanti	188
5 års garanti	188

Problembehandling	189
Oppskrifter (for 4 personer).....	191
Dorade i saltskorpe med romanasalat	191
Grillet rumpsteak med fargerik tomatsalat	192
Potet-carpaccio med skinke og bittersalater	193
Stekt røye med bete carpaccio mandariner, pecannøtter og feltsalat	194

DE

EN

FR

NL

IT

ES

DK

NO

SE

PL

HU

UKR

Sikkerhet

Generelle sikkerhetsinstruksjoner

Dette apparatet oppfyller de relevante sikkerhetsbestemmelsene. Overhold følgende sikkerhetsanvisninger for sikker omgang med apparatet:

- Usakkyndig bruk kan føre til personskader og materielle skader.
- Kontroller apparatet for ytre synlige skader på hus, strømledning og -støpsel før bruk. Ta aldri et skadet apparat i bruk.
- Hvis tilkoblingsledningen er skadet, skal den, for å unngå farer, kun skiftes ut av produsenten, kundeservice eller en lignende kvalifisert person.
- Reparasjoner må bare utføres av en fagperson eller av Græfs kundeservice. Feilaktige reparasjoner kan utsette brukeren for store farer. I tillegg ugyldiggjøres krav på garantiytelser.
- Defekte komponenter skal kun skiftes ut med originale reservedeler. Kun med disse delene kan det garanteres at sikkerhetskravene oppfylles.
- Denne enheten må ikke brukes av barn.
- Apparatet og apparatets strømledning må holdes unna barn.
- Apparatene kan brukes av personer med begrensede fysiske, sensoriske eller mentale evner, eller personer som mangler erfaring og/eller kunnskaper, hvis de er under tilsyn eller har fått opplæring i sikker bruk av apparatet, og forstår farene som kan oppstå ved bruk.
- Barn må ikke leke med apparatet.
- Apparatet er ikke utformet til bruk med et eksternt tidsur eller en separat fjernkontroll.
- Strømledningen skal alltid trekkes ut fra stikkontakten etter støpselet, ikke etter strømledningen.
- Pass på at strømledningen ikke henger seg fast noe sted, dette

- kan medføre at apparatet faller ned.
- Pakningsmaterialer skal ikke brukes til å leke med. Det er fare for kvelning.
 - Før montering, framontering eller rengjøring skal apparatet alltid separeres fra nettet, og det samme gjelder hvis det ikke er under tilsyn.
 - Etter en kontinuerlig drift på 10 minutter må du la motoren kjøles av i 1 time.
 - Apparatet må brukes med sleide og resteholder i bruksposisjon, med mindre størrelsen og formen på skjærematerialet ikke gjør det mulig med bruk av disse.
 - Rengjør apparatet, resteholderen, MiniSlice-påsettingen og sleidene med en fuktig klut eller et mildt rengjøringsmiddel.
 - Rengjør kniven med en fuktig klut. Forsiktig, fare for personskader.
 - **OPPBEVAR BETJENINGSANVISNINGEN.**

Fare på grunn av elektrisk strøm

Kontakt med spenningsførende ledninger eller komponenter er livsfarlig!

Overhold følgende sikkerhetsanvisninger for å unngå en fare på grunn av elektrisk strøm:

- Ikke bruk apparatet hvis strømledningen eller støpselet er skadet.
- Få i så fall en ny strømledning installert av Graef's kundeservice eller en autorisert fagperson før videre bruk av apparatet.
- Huset på apparatet må ikke under noen omstendigheter åpnes. Hvis spenningsførende tilkoblinger berøres eller den elektriske og mekaniske oppbygningen forandres, er det fare for elektrisk støt.
- Berør aldri deler som står under spenning. Dette kan føre til elektrisk støt og til og med døden.

Sikkerhetsanvisninger for den elektriske tilkoblingen

For en sikker og feilfri drift av apparatet må følgende tas hensyn til ved elektrisk tilkobling:

- Sammenlign tilkoblingsinformasjonen (spenning og frekvens) på typeskiltet med den for strømmettet før du kobler til apparatet. Disse opplysningene må samsvare, slik at apparatet ikke blir skadet. Spør elektrofagfolk hvis du er i tvil.
- Stikkontakten må minst være sikret via en 10 A sikringsvernebryter.
- Forsikre deg om at strømkabelen er uskadet og ikke legges over varme overflater eller skarpe kanter.
- Tilkoblingskabelen skal ikke være strammet.
- Den elektriske sikkerheten til apparatet kan kun garanteres hvis det kobles til et forskriftsmessig installert jordingssystem. Drift med tilkobling til en stikkontakt uten jording er forbudt. Få elektrofagfolk til å kontrollere husets installasjon hvis du er i tvil. Produsenten påtar seg intet ansvar for skader som er forårsaket av manglende eller avbrutt jording.

Produktoversikt

DE

EN

FR

NL

IT

ES

DK

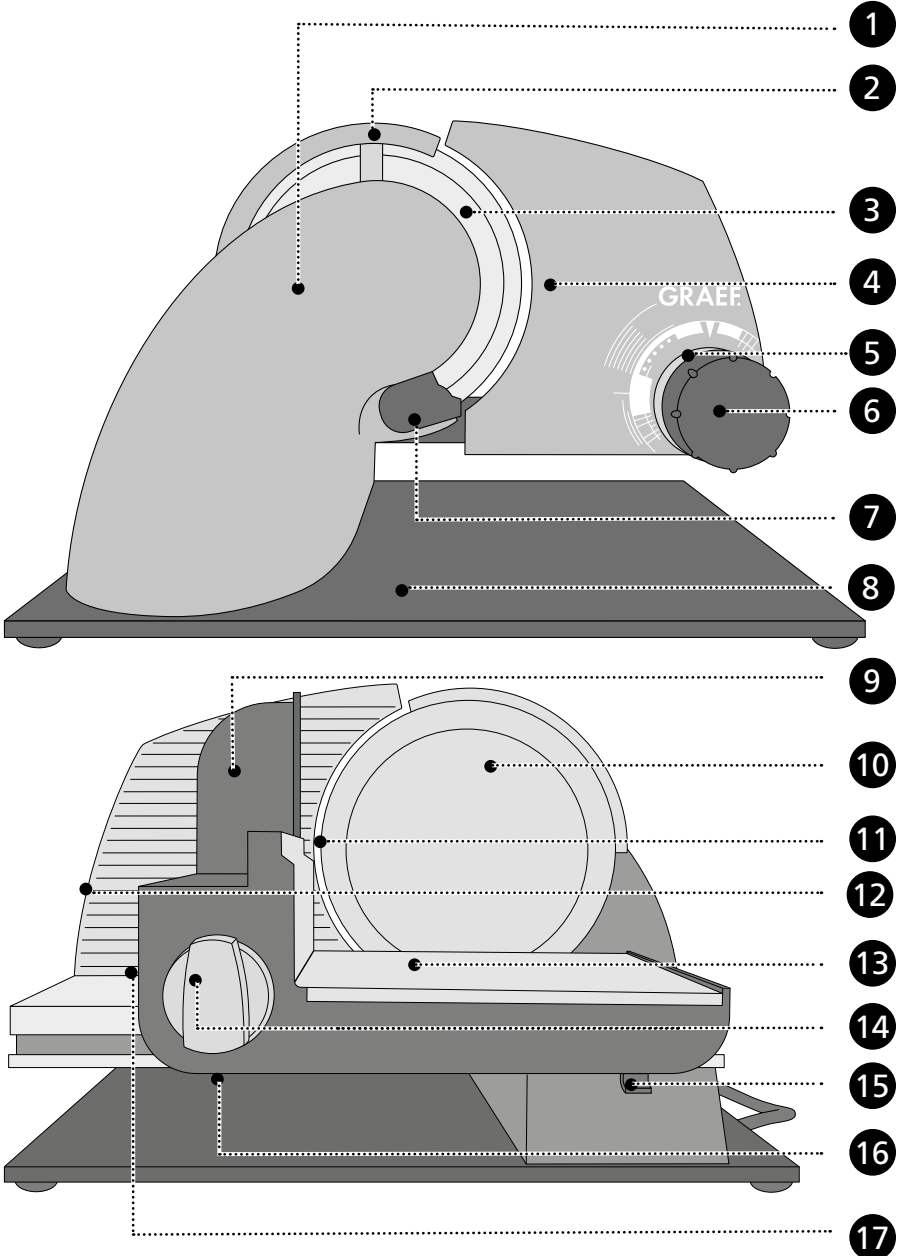
NO

SE

PL

HU

UKR



Produktbeskrivelse

- 1 Motordel
- 2 Knivvernering
- 3 Kniver
- 4 Anslagsplate
- 5 Skålbelysning
- 6 Snittykkelsesinnstilling
- 7 Avstryker
- 8 Gulvplate
- 9 Resteholder med tommelvern
- 10 Knivdekselplate
- 11 Knivbelysning
- 12 Anslagsbelysning
- 13 Sleider med opplegg i rustfritt stål
- 14 Varig bryter
- 15 Sleideopplåsing
- 16 Barnesikring (innkoblingssikring)
- 17 Momentbryter

Tilbehør

Brett i rustfritt stål

Knivsliper

MiniSlice-påsetting

Knivjerningsinnretning

Generelt

Kjære kunde,

Med kjøpet av den profesjonelle universale skjæreenheten har du foretatt et bra valg. Du har kjøpt et anerkjent kvalitetsprodukt. Takk for kjøpet, vi ønsker deg mye glede med den nye universale skjæreenhet.

Informasjon om denne anvisningen

Denne bruksanvisningen gir deg viktig informasjon om bruk, sikkerhet, tiltenkt bruk og vedlikehold av den universale skjæreenheten (heretter kalt "apparatet"). Den skal alltid være tilgjengelig ved apparatet. Den skal leses og anvendes av alle personer som har å gjøre med:

- Igangsetting,
- Betjening,
- Feilutbedring og/eller:
- Rengjøring av apparatet.

Oppbevar bruksanvisningen og gi videre sammen med apparatet til neste eier. Denne bruksanvisningen kan ikke ta hensyn til ethvert forestillbart aspekt. For ytterligere informasjon eller ved problemer som ikke behandles eller ikke behandles utførlig nok i denne anvisningen, henvend deg til Graef's kundeservice eller til din faghandel.

Tiltenkt bruk

Dette apparatet er ikke beregnet til kommersiell bruk. Bruk kun den universale skjæreenheten i lukkede rom. Du kan skjære brød, skinke, pølse, ost, gulrøtter, agurk, frukt, grønnsaker osv. med apparatet. Du må ikke under noen omstendigheter skjære harde gjenstander, slik som frosne matvarer, bein, tre, plater eller lignende. En annen bruk, eller bruk av maskinen ut over dette, gjelder som ikke-forskriftsmessig bruk. Dette apparatet er kun beregnet til bruk i private husholdninger.

Hvis apparatet ikke brukes som beregnet, kan det oppstå farlige situasjoner.

- Apparatet skal kun brukes til det formål det er beregnet til.
- Overhold de fremgangsmåtene som er beskrevet i bruksanvisningen.

Krav av enhver type på grunn av skader som er oppstått ved ikke-formålsbestemt bruk, utelukkes. Risikoen overtas av operatøren alene.

DE

EN

FR

NL

IT

ES

DK

NO

SE

PL

HU

UKR

Garantibegrensning

Alle tekniske opplysninger, data og anvisninger for installasjon, drift og vedlikehold som finnes i denne bruksanvisningen, er nyeste standard ved trykking og er gitt med hensyn til være tidligere erfaringer og kunnskaper etter beste viten. Ut i fra angivelsene, figurene og beskrivelsene i denne anvisningen kan det ikke utledes noen krav.

Produsenten påtar seg intet ansvar for skader på grunn av følgende:

- ikke-overholdelse av anvisningen
- ikke tiltenkt bruk
- usakkyndige reparasjoner
- tekniske endringer
- bruk av ikke godkjente reservedeler

Oversettelser gjennomføres etter beste viten. Vi påtar oss intet ansvar for oversettelsesfeil. Det er kun den opprinnelige tyske teksten som er bindende.

Advarsler og symboler

I den aktuelle bruksanvisningen blir følgende advarsler, signalord og symboler brukt:



Dette signalsymbolet/-ordet betegner en fare med middels risikograd som hvis den ikke unngås, kan føre til død eller alvorlig skade.



• Dette signalsymbolet/-ordet betegner en fare med lav risikograd, som hvis den ikke unngås, kan føre til små eller middels personskader.



Dette signalordet advarer mot mulige feilbetjeninger.



Dette symbolet gir deg viktig tilleggsinformasjon om driften.

Pakk ut enheten

Ved utpakking av apparatet går du frem som følger:

1. Ta apparatet ut av esken.
2. Kast alle pakningsdeler.



FORSIKTIG

Fare for personskader!

Den svært skarpe kniven kan forårsake personskader.

3. Fjern eventuelle klistremerker på apparatet (ikke fjern typeskiltet).

Krav til oppstillingsstedet

Før en sikker og feilfri drift av apparatet må oppstillingsplassen oppfylle følgende forutsetninger:

- Apparatet må stilles opp på et fast, flatt, horisontalt og sklifast underlag med tilstrekkelig bærekapasitet.
- Pass på at apparatet ikke kan velte.
- Velg oppstillingsstedet slik at ingen barn kan komme til å ta på kniven til apparatet eller gripe strømledningen.
- Bruk aldri apparatet utendørs og oppbevar det på et tørt sted.
- Apparatet er ikke beregnet til montering i en vegg eller et innebygd skap.
- Ikke plasser apparatet i varme, våte eller fuktige omgivelser.
- Stikkontakten må være lett tilgjengelig, slik at støpselet kan trekkes lett ut i en nødsituasjon.
- Hvis strømledningen skulle være for lang, kan du enkelt skyve denne inn i kabelrommet som er integrert i huset.

Før første gangs bruk



FORSIKTIG!

Fare for personskader!

Den svært skarpe kniven kan forårsake personskader.

- Ved avtørring av kniven må du gå frem med største forsiktighet.

Grunnrengjøring

Kniven til apparatet må tørkes av med en fuktig klut før første gangs bruk for å

DE

EN

FR

NL

IT

ES

DK

NO

SE

PL

HU

UKR

fjerne eventuelle produksjonsrester. Se kapitlet "Rengjøring og pleie".

Idriftsetting og bruk



Fare for personskader!

Den svært skarpe kniven kan skjære av kroppsdelene. Fingrene og tomlene er spesielt utsatt.

- Grip ikke inn i rommet mellom anslagsplaten og kniven så lenge anslagsplaten ikke er helt låst.
- Ikke grip inn i kniven med fingrene.

Barnesikring (innkoblingssikring)

Apparatet er utstyrt med en innkoblingssikring mot uautorisert bruk. Dette befinner seg under sleiden i form av en liten skyver. For aktivering skyver du innkoblingssikringen inn i apparatet inntil denne hektes merkbart inn. Da skal verken momentbrytere eller den kontinuerlige bryteren være aktivert. Apparatet kan ikke lenger slås på. For å deaktivere den trekker du innkoblingssikringen til endeposisjonen og ut.

Bruk standard restholder

MERK!

Apparatet må brukes med sleide og restholder i bruksposisjon, med mindre størrelsen og formen på skjærematerialet ikke gjør det mulig med bruk av disse.

1. Sett støpselet i stikkontakten.
2. Legg skjærematerialet på sleiden.
3. Sett restholderen på sleidens bakvegg mot skjærematerialet.
4. Still inn ønsket snittstyrke. Skalaen til snittykkelsesinnstillingen lyser diskret og viser dermed tydelig den innstilte verdien også ved lavt omgivelseslys.



Fininnstillingsområdet på 0 - 2 mm gjør det mulig med et nøyaktig arbeid for ekstra fine snitt.

5. Plasser brettet i rustfritt stål under apparatet.
6. Trykk skjærematerialet lett mot anslag.

- Trykk enten momentbryteren eller still inn den permanente bryteren ved å dreie denne med klokka til endeslaget (1/4 omdreining).
- Før sleiden jevnt mot kniven.
- Etter avslutning av skjæreforløpet må du enkle slippe momentbryteren eller dreie den permanente bryteren til den opprinnelige posisjonen igjen!
- Lukk anslaget.



Belysningen i anslaget signaliserer at anslaget er åpnet. Hvis anslaget er åpent i lengre tid, veksler fargen fra blått til rød og viser deretter til å lukke anslaget. Belysningen slukket så snart anslaget er lukket.

TIPS

- Mykt skjæremateriale (f.eks. ost eller skinke) kan best skjæres i nedkjølt tilstand.
- Mykt skjæremateriale er lettere å skjære når du skyver det langsomt fremover.



Etter en kontinuerlig drift på 10 minutter må du la motoren kjøles av i 1 time.

MiniSlice-påsetting

- Sett MiniSlice-påsettingen på sleidebakveggen.
- Legg skjærematerialet, f.eks. agurk, gulrøtter, sopp, cocktailtomater osv. i fylletrakten.
- Still inn ønsket snittstyrke.
- Legg et brett eller en tallerken under kniven.
- Koble inn vernebryteren eller bruk momentbryteren.
- Før sleiden jevnt mot kniven.
- Etter avsluttet skjæreforløp slår du av apparatet.
- For rengjøring kan du legge MiniSlice-påsettingen inn i oppvaskmaskinen.

Rengjøring og vedlikehold



ADVARSEL!

Fare for personskader!

DE

EN

FR

NL

IT

ES

DK

NO

SE

PL

HU

UKR

Feil rengjøring kan føre til personskader.

- Slå av apparatet før rengjøring og trekk støpselet ut av stikkontakten.
- La apparatet avkjøles før hver rengjøring.
- Kontroller at anslaget er lukket (knivegg må være tildekket).
- Ved rengjøring av kniven gå frem med største forsiktighet.

Rengjøre enheten utvendig

- Rengjør den utvendige overflaten til apparatet med en myk, fuktig klut. Ved sterk forurensing kan det brukes et mildt rengjøringsmiddel.

MERK!

Fare for skader!

Feil håndtering av apparatet kan føre til skader på apparatet.

- Ikke bruk aggressive eller skurende rengjøringsmidler, og heller ikke løsemidler.
- Ikke skrap av vanskelige tilsmussinger med harde gjenstander.
- Senk ikke apparatet ned i vann.
- Ikke sett apparatet inn i oppvaskmaskinen, og ikke hold det under rennende vann.
- Legg aldri sleiden i oppvaskmaskinen.
- Legg aldri kniven inn i oppvaskmaskinen, dette kan forringe skarpheten og korrosjonsbestandigheten (salt angriper kniven). Et ytterligere farepunkt er håndteringen av kniven når den legges inn og tas ut av oppvaskmaskinen.

Ta av sleiden og rengjøre

For å kunne rengjøre sleiden bedre, kan denne tas av fra apparatet.

1. Trykk sleideopplåsing oppover og hold den trykket.
2. Trekk av sleiden.
3. Rengjør sleiden med en fuktig klut eller under rennende vann. Ved sterk forurensing kan det brukes et mildt rengjøringsmiddel.
4. Påfør noen dråper harpiksfri olje eller vaselin på sleideføringen en gang i måneden.
5. Fjern overflødig olje/vaselin med en myk bomullsklut.
6. Etter endt rengjøringsforløp setter du sleiden på føringsprofilen igjen.

Knivfjerningsinnretning



FORSIKTIG!

Skarp kniv!

Ved rengjøring av kniven gå frem med største forsiktighet.



Knivavtakingsinnretningen kombinerer muligheten til enkel løsning av knivdekselplaten og sikker avtaking av kniven i et praktisk verktøy.

1. Trekk støpslet ut av stikkontakten.
2. Trekk sleiden helt mot deg.
3. Still snittykkelsen på "closed", anslaget må være helt lukket.
4. Skru knivdekselplaten løs med urviseren. Bruk knivavtakingsinnretningen for hjelp. Sett knivavtakingsinnretningen på kniven og trykk denne mot knivdekselplaten, mens du dreier knivavtakingsinnretningen med klokka.
5. Ta ut knivdekselplaten.
6. Sett knivavtakingsinnretningen på kniven og skru denne inn inntil stjerneskruen innrettet i flukt med gjengehullet i kniven. Skru stjerneskruen inn i gjengen til kniven så langt det går.
7. Knivavtakingsinnretningen er festet på kniven.
8. Trekk knivavtakingsinnretningen av med kniven.
9. Kniven er løsnet fra maskinen.
10. Rengjør innsiden av kniven med en fuktig klut.
11. Ta den svarte avstrykeren av fra apparatet.
12. Rengjør avstrykeren med en fuktig klut.
13. Fjern glideringen.
14. Rengjør den innvendige delen av apparatet med en fuktig klut.
15. Rengjør glideringen og sett inn denne på nytt.
16. Sett inn avstrykeren igjen.
17. Sett kniven inn igjen i motsatt rekkefølge.

Smøre inn enheten

Regelmessig innfetting øker levetiden til apparatet. Bruk kun Graef-vaselin til dette, denne er innrettet til våre apparater. Denne er tilgjengelig i vår nettbutikk på www.graef.de under artikkelnr. 141852.

DE

EN

FR

NL

IT

ES

DK

NO

SE

PL

HU

UKR



Smør apparatet regelmessig inn med fett:

- Hver 2. til 3. dag ved hyppig bruk.
- Hvis apparatet kun brukes i 10 minutter om dagen, hver 14. dag.

Ved innfetting av kniven må du gå frem med største forsiktighet som følger:

1. Ta av kniven.
2. Smør inn tannhjulet med vaselin.
3. Smør inn knivbolten med vaselin.
4. Smør også inn knivskruen med vaselin.
5. Smør inn glidringen med vaselin.
6. Sett inn kniven på nytt.

Påskruing av knivdekselplaten

- Sett inn knivdekselplaten igjen ved hjelp av knivfjerningsinnretningen.
- For å feste dreier du knivdekselplaten mot klokken.



FORSIKTIG!

Før du starter maskinen igjen, se til at knivdekselplaten er riktig påskrudd.

Slå på maskinen kun med knivdekselplaten montert.

Uten knivdekselplate er ikke kniven festet. Kniven kan løsne og skade maskinen samt forårsake alvorlige personskader.

Sikre at verdien på kniven opprettholdes

For en langvarig skarphet og verdiopprettholdelse av Graef-kniven, anbefaler vi deg å rengjøre den regelmessig, spesielt etter oppskjæring av spekekjøtt hhv. skinke. Disse matvarene inneholder salter, som hvis de blir værende på knivoverflatene over lengre tid kan føre til dannelse av flyverust (også på "rustfritt" stål). Ved oppskjæring av skjærematerialer som inneholder mye vann, f.eks. tomater eller agurk, kan det også danne seg flyverust på knivoverflaten på grunn av manglende eller feil (for "våt") rengjøring. Dermed anbefaler vi deg å rengjøre kniven rett etter bruk med en fuktig klut og eventuelt litt oppvaskmiddel. Ta av kniven av og til og rengjør apparatet innenfra. Spesielt etter at det har blitt skåret opp "saftig" skjæremateriale (grønnsaker, frukt, stekt mat osv.). Behandle kniven med stor forsiktighet.

Kvesse kniven

Så snart du merker at kniven blir stump, kan du etterslipe den med vedlagt knivsliper. Den diamantbelagte slipskiven gir hurtig den opprinnelige skarpheten til universalskjæreenheten og garanterer dermed beste skjæreresultater.

- Sett knivsliperen slik som resteholderen på sleiden.
- Åpne anslag til 15 mm snittykkelse.
- Skyv knivsliperen mot anslaget.
- Kjør sleiden med sliperen mot kniven.
- Slå på maskinen og la den gå i ca. 10 sekunder.
- Deretter trykker du med pekefingeren mot påtrykkingspaken, slik at avtrekks-elementet ligger mot kniveggen (la den gå i ca. 2 sekunder).
- Trekk sleiden tilbake og slå av maskinen.
- Avtrekks-elementet stiller avfasingen som er oppstått ved slipingen loddrett igjen. Det garanterer en ytterst skarp knivegg.
- Hvis skjæreresultatet fortsatt ikke oppfyller dine forestillinger, gjentar du prosessen.

Kundeservice

Hvis Graef-apparatet har en skade, henvend deg til din faghandler eller Graef's kundeservice på 02932-9703677 eller skriv en e-post til service@graef.de

Tilbehør

Ytterligere tilbehør kan du bestille i vår nettbutikk på www.graef.de eller fra din faghandel.

Bortskaffing

Bortskaffing av forpakninger



Emballasjen beskytter apparatet mot transportskader. Innpakningsmaterialene er valgt etter miljøvennlige og bortskaffingstekniske synspunkter og kan derfor resirkuleres. Tilbakeføring av forpakningen til materialkretsløpet sparer råstoffer og reduserer avfallsmengden. Bortskaff av pakningsmaterialene som ikke lenger er nødvendige ved innsamlingspunktene for resirkuleringssystemet "Grønt punkt".

DE

EN

FR

NL

IT

ES

DK

NO

SE

PL

HU

UKR



Oppbevar originalemballasjen i apparatets garantiperiode hvis det er mulig, slik at apparatet kan pakkes og transporteres ordentlig i garantitilfeller.

Bortskaffing av apparatet



Dette produktet må ikke kastes sammen med normalt husholdningsavfall på slutten av levetiden. Symbolet på produktet og i bruksanvisningen henviser til dette. Materialene kan resirkuleres i tråd med merkingen. Ved gjenbruk, resirkulering eller andre former for utnyttelse av gamle enheter, kan du yte et viktig bidrag til å verne miljøet. Spør i kommunen etter det godkjente innleveringsstedet.

Garanti

5 års garanti

For dette produktet gir vi i tillegg fra salgsdato en motorgaranti på 60 måneder. De lovbestemte garantikravene etter § 439 ff. BGB-E forblir uberørte av denne reguleringen. Skader som er oppstått gjennom usakkyndig behandling eller bruk, samt mangler som kun i liten grad påvirker funksjonen eller verdien på apparatet, er ikke dekket av garantien. Videre er transportskader, i den grad vi ikke er ansvarlige for disse, utelukket fra garantikravet. Garantien dekker ikke skader som oppstår når en reparasjon gjennomføres av andre enn oss eller våre representanter. Ved berettigede reklamasjoner vil vi etter eget valg reparere det defekte produktet eller bytte det mot et produkt uten defekter.

Problembehandling

Problem	Årsak	Løsning
Apparatet kan ikke slås på	Innkoblingsvern aktivert	Låse opp innkoblingsvern
Sleiden er treg	Sleideføringen er forurenset	Rengjøre og smøre sleideføringen
Slipelyder på kniven	Matrester på kniven	Ta av kniven. Rengjør, ev. smør inn, avstryker, glidring og kniv.
Kniven er treg eller blir stående under belastning	Knivtannhjul er ikke tilstrekkelig smurt med fett, eller det er tilsmusset.	Ta av kniven, rengjør og smør inn innsiden av kniven inkluder knivtannhjulet med vaselin.
Driftslyder øker ved tiltakende bruk	Giret er ikke tilstrekkelig smurt	Ta av kniven. Rengjør knivtannhjulet og motorsnekken og smør inn med fett.
Kniven er løs, pendler eller slår mot huset.	Glidring er ikke satt inn.	Forsikre deg om at glidringen er riktig innsatt.
	Knivdekselplate er ikke montert	Forsikre deg om at knivdekselplaten alltid er riktig montert.
Det slipe skjærematerialet trekkes bak kniven.	Skjærematerialet strykes ikke riktig av.	Forsikre deg om at avstrykeren er riktig innsatt og at den er uskadet.
Kniven skjærer ikke så bra lenger	Kniven er sløv og må slipes	Etterslip kniven med knivsliperen som finnes i leveringsomfanget.
Anslagsbelysningen lyser rødt.	Sikkerhetsmerknad - Anslaget står åpent i lengre tid	Se til at anslaget lukkes fullstendig etter bruk av maskinen. Anslagsbelysningen slukker.

DE

EN

FR

NL

IT

ES

DK

NO

SE

PL

HU

UKR

Problem	Årsak	Løsning
Anslagsbelysningen pulserer i rødt, og belysningen av kniven og skaler slukker.	Sikkerhetsmerknad - Anslaget har allerede stått åpent i svært lang tid	Se til at anslaget lukkes fullstendig etter bruk av maskinen. Anslagsbelysningen slukker.
Apparatet rutsjer på arbeidsplaten ved skjæring.	Oppstillingsflaten eller gummiføtterne til apparatet er tilsmusset.	Forsikre deg om at oppstillingsflaten og gummiføttene til maskinen er rene og fettfrie. Velg ev. en egnet oppstillingsflate
Kniven blokkeres ved skjæring	Apparatet er overbelastet	Avbryt skjæreforløpet og fjern skjærematerialet forsiktig. Pass på å bruke kun egnet skjæremateriale og ev. tilpasse skjærebredde.
Tilkoblingsledningen kan ikke skyves inn i kabelrommet	Tilkoblingsledningen er blokkert i kabelrommet	Trekk tilkoblingsledningen litt ut av kabelrommet og skyv inn på nytt. Pass da på å gjøre tilkoblingsledningen så kort som mulig.

Oppskrifter (for 4 personer)

Dorade i saltskorpe med romanasalat



Til deigen:

1 bunt rosmarin
1 bunt tymian
2-3 eggehviter
3-4 ss mel
2 kg grovt havsalt

3-4 ferske hvitløksfedd

4 grener tymian
2 grener rosmarin
4 grener bladpersille
Salt fra kvern
Pepper fra kvern

2 ansjosfileter

3 eggeplommer
1 ts worchestershiresaus
Saft fra 1 biositron
150 ml olivenolje
100 ml grønnsaksfond
100 g cocktailtomater
30 g revet parmesan

Til doraden:

1 dorade rose ca. 1-1,5 kg
1 sitron
1 rød chili

Til salaten:

2 romanasalathjerter
50 g parmesan
2 hvitløksfedd

1. Plukk timian, rosmarin av fra stilkene for saltdeigen. Slå eggehviten lett, bearbeid urter, mel og salt med hverandre til en løs deig.
2. Fjern skjellene og finnene fra doraden. Tørk grundig ved å banke lett og krydre bukhulen med salt, pepper. Skjær sitroner i skiver, fjern kjernen på chiliene og skjær i biter. Fyll resten av ingrediensene i bukhulen.
3. Forbered grillen (med lokk ca. 180 °C) for middels, indirekte varme.
4. Strø 1/3 av saltet på en ovnsfast bake- eller grillform, legg på doraden og dekk fullstendig i saltdeigen.
5. La fisken grille med lukket lokk i ca. 35 minutter. Til slutt la fisken stå uten varme i 5-10 minutter.
6. Ta av de ytre bladene for salaten, del i to, fjern stilken og skjær i spalter. Del tomatene i to.
7. Riv parmesan til dressingen. Skrell hvitløk. Rør hvitløk, fileter, eggeplomme, worcestershiresaus, sitronsaft, og innarbeid olje først dråpevis, deretter flytende ved hjelp av Graf-stavmikseren. Tilsett fond, krydre og riv parmesan. Hell dressing over salaten og legg på tomater og parmesan.

DE

EN

FR

NL

IT

ES

DK

NO

SE

PL

HU

UKR

Grillet rumpsteak med fargerik tomatsalat



Til steik:

4 rumpsteak à ca. 250 g
Salt fra kvern
Pepper fra kvern
Planteolje til smøring av grillristen

Til salaten:

400 g fargerike tomater
2 sjalottløk
25 ml tomateddik
2 ss honning
25 ml grønnsaksfond

25 ml olivenolje

Noen grener basilikum til garnering

1. Forbered grillen (med lokk ca. 200-220 °C) for middels høy, direkte varme.
2. Krydre steikene med salt, smør inn grillristen med olje og grill lukket på begge sider i 2-3 minutter inntil det oppstår et mønster. Skift deretter til indirekte varme og grill videre i ca. 5 minutter. La det til slutt stå i enda 5 minutter og krydre med pepper.
3. Vask tomatene avhengig av beskaffenhet, fjern stilken og skjær i skiver med Graef universalskjæreenhet og MiniSlice-påsettingen på trinn 2. Ta av skallet på sjalottløken og skjær i fine terninger. Bland sammen alle andre ingredienser og krydre med salt og pepper.
4. Bland tomatene med vinaigretten for servering, skjær steikene i strimler og legg på. Garner tomatsalaten med basilikum.

Potet-carpaccio med skinke og bittersalater

DE

EN

FR

NL

IT

ES

DK

NO

SE

PL

HU

UKR



Til carpaccio:

4 middels store, fastkokende poteter
4 grener tymian
4 ss olivenolje
1 håndfull blandede bitter-salater

(f.eks. radicchio, frisée, rucicola)

Til vinaigretten:

3 ss hvit balsameddik
1 ss honning
1 ts søt sennep

25 ml grønnsakskraft
3 ss olivenolje
Salt fra kvern
Pepper fra kvern
8-12 skiver lufttørket skinke

1. Varm opp bakeovnen til 180 °C over-/undervarme.
2. Skrell potetene og skjær i tykke skiver ved hjelp av Graef universalskjæreenhet og på trinn 1. Plukk av tymian fra stilkene og skjær den fint.
3. Legg potetskivene lett teglformet og sirkelrunde, i størrelse med en forrettstallerken, på et bakepapir. Pensle deretter inn med olje, strø på tymian og krydre med salt og pepper. Gjenta det hele tre ganger, slik at det oppstår fire like store carpaccio.
4. Bak carpaccio i ovnen i 15-17 minutter.
5. Plukk i mellomtiden salaten, rør sammen ingrediensene for vinaigretten med hverandre og krydre med salt og pepper. Det lykkes spesielt bra med Graef melkeskummer med innstillingen "røre kald".
6. Legg den ferdige carpaccio på tallerkenen, bland salaten med vinaigretten og fordel på carpaccio. Server med resten av vinaigretten og 2-3 skiver skinke hver.

Stekt røye med bete carpaccio mandariner, pecannøtter og feltsalat



For ørreten:

1 ørretfilet med skinn, uten
bein ca. 800 g
1 ss stekefett
1 ss smør
Salt, pepper

Til betene:

3 knoller med fargerik bete
(gul-røde og ringelbeter)
80 g feltsalat
2 mandariner
3-4 ss ristede pecannøtter

2 ss honning

40 ml mandelolje

1. Vask fileten, tørk ved lett banking og skjær i åtte strimler. Krydre med salt. Varm opp stekefett i pannen og stek strimlene 2-3 minutter på hudside. Vend deretter, krydre med pepper og tilsett smør. Dekk fisken med smøret i ytterligere 2-3 minutter og la den trekke litt i pannen uten varme.
2. Skrell betene og skjær i fine skiver ved hjelp av Graef universalskjæreenhet MiniSlice-påsettingen på trinn 0,5. Legg ut beten vekselvis på tallerknene.
3. Plukk feltsalaten. Press en mandarin, skrell den andre, separer filetene og skjær i små biter. Hakk nøtter grovt. Lag en vinaigrette av mandarinsaft, honning, olje og krydre med salt og pepper. Det lykkes spesielt bra med en Graef melkeskummer, ved å velge innstillingen "røre kald".
4. Pensle carpaccio med 1/3 av vinaigretten. Bland resten av ingrediensene for betene og fordel disse oppå dem. Til slutt tilsett to strimler med fisk og server raskt.

Innehåll

Säkerhet	197
Allmänna säkerhetsanvisningar.....	197
Fara på grund av elektrisk ström.....	198
Säkerhetsanvisningar för den elektriska anslutningen.....	198
Produktöversikt	200
Produktbeskrivning.....	201
Tillbehör.....	201
Allmänt	202
Information om den här bruksanvisningen.....	202
Avsedd användning.....	202
Ansvarsbegränsning.....	202
Varningsanvisningar och symboler	203
Packa upp apparaten	203
Krav på uppställningsplatsen	204
Innan första användningen	204
Grundläggande rengöring.....	204
Idrifttagning och användning	205
Barnlås (inkopplingskydd).....	205
Använd standard-mathållaren.....	205
MiniSlice-tillbehör.....	206
Rengöring och skötsel	206
Rengöra apparaten utvändigt.....	207
Ta av och rengöra släden.....	207
Knivborttagningsanordning.....	207
Olja in apparaten invändigt.....	208
Skruva på knivens täckplatta.....	209
Säkerställa att kniven behåller sitt värde.....	209
Vässa kniven	209
Kundtjänst	210
Tillbehör	210
Avfallshantering	210
Avfallshantering av förpackningen.....	210
Avfallshantering av apparaten	211
Garantie	211
5 års garanti.....	211

DE

EN

FR

NL

IT

ES

DK

NO

SE

PL

HU

UKR

Åtgärda problem	212
Recept (för 4 personer)	214
Seabreem i salt skorpa med romansallad	214
Grillad rumpstek med färggrann tomatsallad	215
Potatiscarpaccio med skinka och bittersallad	216
Rostad fjällröding med rödbetor carpaccio mandarin, pekannötter och machésallad	217

Allmänna säkerhetsanvisningar

Denna apparat överensstämmer med relevanta säkerhetsbestämmelser. Följ säkerhetsanvisningarna för att hantera den på ett säkert sätt:

- En felaktig användning kan leda till personskador och materiella skador.
- Innan du använder apparaten ska du kontrollera om det finns synliga skador på höljet, anslutningskabeln och kontakten. Använd inte apparaten om den är skadad.
- Om anslutningsledningen är skadad får den bara bytas ut av tillverkaren, dennes kundtjänst eller en liknande kvalificerad person.
- Reparationer får bara utföras av fackpersonal eller av Graef's kundtjänst. Felaktigt utförda reparationer kan leda till fara för användaren. Dessutom upphör garantin att gälla.
- Defekta komponenter får bara bytas ut mot originalreservdelar. Endast dessa delar garanterar att säkerhetskraven uppfylls.
- Denna apparat får inte användas av barn.
- Apparaten och strömsladden ska hållas utom räckhåll för barn.
- Apparater kan användas av personer med nedsatt fysisk, sensorisk eller mental förmåga eller brist på erfarenhet och/eller kunskap, förutsatt att de övervakas eller har instruerats i säker användning av apparaten och har förstått de möjliga farorna.
- Barn får inte leka med apparaten.
- Apparaten är inte avsedd att användas med en extern timer eller en separat fjärrstyrning.
- Dra alltid ut kabeln ur uttaget med kontakten, inte elkabeln.
- Se till att elkabeln inte fastnar någonstans. Det kan leda till att apparaten faller ner.
- Förpackningsmaterialet får inte användas som leksak. Kvävningss-

risk kan föreligga.

- Innan du monterar, demonterar eller rengör apparaten ska du alltid koppla bort den från elnätet, även när den inte övervakas.
- Efter 10 minuters kontinuerlig drift måste du låta motorn svalna i 1 timme.
- Denna apparat måste användas med släden och mathållaren i användningsläge, såvida skärgodsets storlek och form inte tillåter att de används.
- Rengör apparaten, mathållaren, MiniSlice-tillbehöret och släden med en fuktig trasa eller ett mildt rengöringsmedel.
- Rengör kniven med en fuktig trasa. Varning, risk för skador.
- **SPARA BRUKSANVISNINGEN.**

Fara på grund av elektrisk ström

Vid kontakt vid ledningar under spänning eller komponenter består livsfara!

Beakta följande säkerhetsanvisningar för att undvika en fara på grund av elektrisk ström:

- Använd inte apparaten om strömkabeln eller kontakten är skadad.
- Låt i detta fall Graef's kundtjänst eller en auktoriserad yrkesperson installera en ny anslutningsledning innan apparaten används vidare.
- Öppna aldrig apparatens hölje. Om strömförande anslutningar berörs och om den elektriska eller mekaniska uppbyggnaden förändras finns risk för elektriska stötar.
- Vidrör aldrig strömförande delar. Det kan förorsaka en elektrisk stöt eller leda till dödsfall.

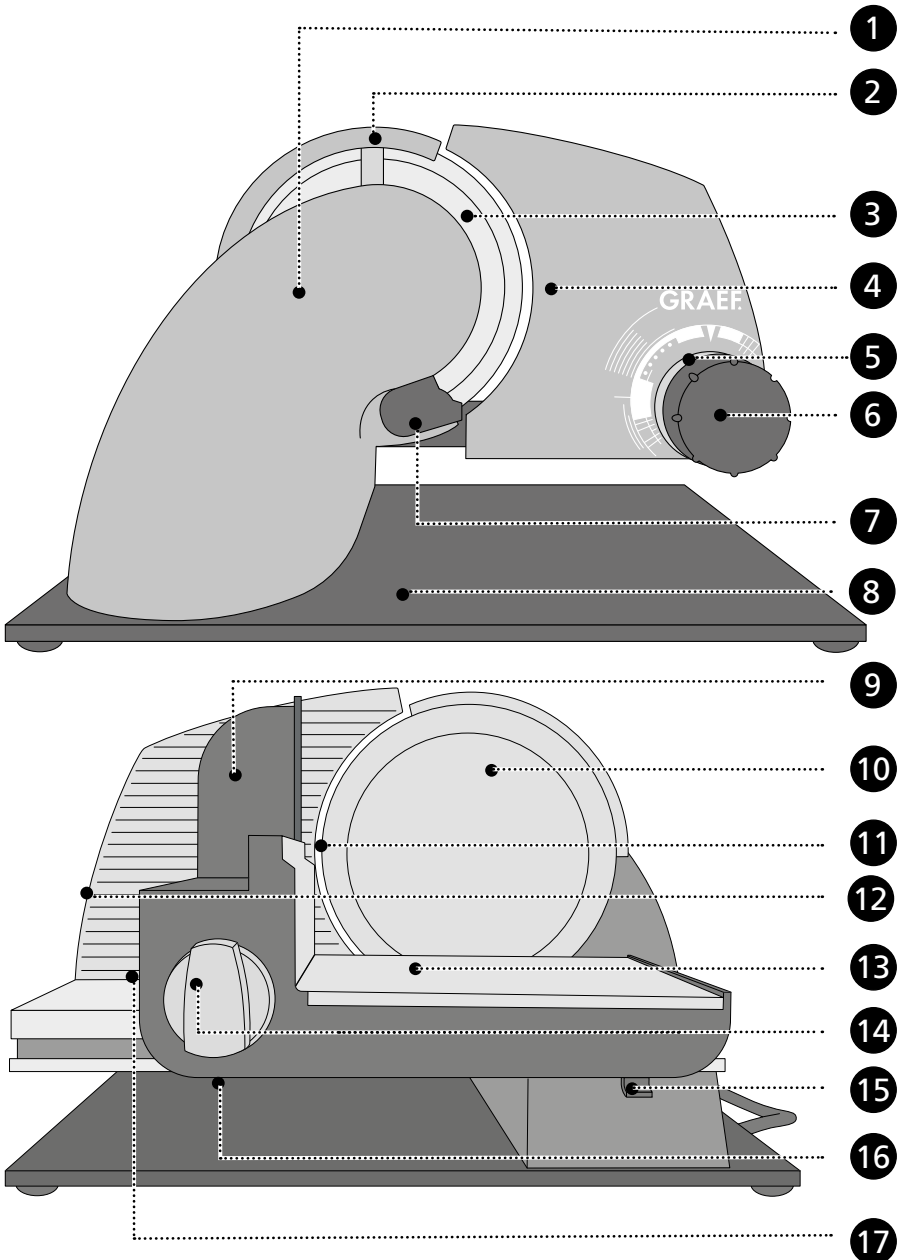
Säkerhetsanvisningar för den elektriska anslutningen

För en säker och felfri drift av apparaten måste du beakta följande

upplysningar vid den elektriska anslutningen:

- Innan anslutning av apparaten skall anslutningsdata (spänning och frekvens) på typskylten jämföras med de data som gäller för elnätet. Dessa data måste stämma överens så att inga skador uppstår på apparaten. I tveksamma fall frågar du en behörig elektriker.
- Uttaget måste vara säkrat med minst en 10A-säkring.
- Försäkra dig om att strömkabeln är hel och inte läggs över varma ytor eller skarpa kanter.
- Anslutningskabeln får inte vara spänd.
- Apparatens elektriska säkerhet är bara garanterad när den är ansluten till ett korrekt installerat skyddsledarsystem. Drift till ett vägguttag utan skyddsledare är förbjudet. Kontakta en elektriker vid tveksamheter. Tillverkaren ansvarar inte för skador som har uppstått genom en felaktig eller avbruten skyddsledare.

Produktöversikt



Produktbeskrivning

DE

EN

FR

NL

IT

ES

DK

NO

SE

PL

HU

UKR

- 1 Motorhölje
- 2 Knivskyddsring
- 3 Kniv
- 4 Stopplatta
- 5 Belysning av skalan
- 6 Inställning av skivtjocklek
- 7 Skrapa
- 8 Basplatta
- 9 Mathållare med tumskydd
- 10 Knivens skyddsplatta
- 11 Knivbelysning
- 12 Stoppbelysning
- 13 Släde med stöd av rostfritt stål
- 14 Permanentknapp
- 15 Slädupplåsning
- 16 Barnlås (inkopplingskydd)
- 17 Momentknapp

Tillbehör

Bricka i rostfritt stål

Knivslipare

MiniSlice-tillbehör

Knivborttagningsanordning

Allmänt

Kära kund,

du gjorde ett bra val när du köpte den professionella universalskäraren. Du har köpt en erkänd kvalitetsprodukt. Vi tackar för ditt köp och hoppas att du kommer att gilla din nya universalskärare.

Information om den här bruksanvisningen

Denna bruksanvisning ger dig viktig information om idrifttagning, säkerhet, avsedd användning och skötsel av universalskäraren (nedan kallad "apparat"). Den måste alltid finnas tillgängligt vid apparaten. Den ska läsas och användas av alla som arbetar med:

- Idrifttagning,
- Användning,
- Felsökning och/eller
- Rengöring av apparaten.

Spara denna bruksanvisning och skicka den vidare med apparaten till nästa ägare. Denna bruksanvisning kan inte ta hänsyn till alla tänkbara aspekter. För ytterligare information eller problem som inte behandlas i denna handbok eller inte behandlas i tillräcklig detalj, vänligen kontakta Graef's kundtjänst eller din fackhandlare.

Avsedd användning

Denna apparat är inte avsedd för kommersiell användning. Använd bara universalskäraren i slutna rum. Du kan skära bröd, skinka, korv, ost, morötter, gurka, frukt, grönsaker osv med den. Skär aldrig hårda föremål som fryst mat,, ben, trä, plåt o sv. All annan eller ytterligare användning anses vara ej avsedd. Denna apparat är avsedd för användning i hushållet .

Om apparaten inte används på ändamålsenligt sätt kan det utgå faror från den.

- Använd endast enheten som avsett.
- Följ procedurerna som beskrivs i denna bruksanvisning.

Anspråk av alla slag på grund av skador från felaktig användning är uteslutna. Operatören bär ensam ansvaret.

Ansvarsbegränsning

All teknisk information, data och upplysningar för installation, drift och underhåll

i den här bruksanvisningen motsvarar den modernaste tekniken för tryckreglering och sker med hänsyn till vår erfarenhet och kunskap efter bästa förmåga. Inga anspråk kan härledas till uppgifterna, bilderna och beskrivningarna i den här bruksanvisningen.

Tillverkaren övertar inget ansvar för skador på grund av:

- Nonchalering av anvisningen
- ej avsedd användning
- felaktiga reparationer
- tekniska förändringar
- Användning av otillåtna reservdelar

Översättningar görs enligt bästa vetande. Vi tar inget ansvar för översättningsfel. Endast den tyska texten är bindande.

Varningsanvisningar och symboler

Följande varningar, signalord och symboler används i denna bruksanvisning:



Denna signalsymbol/ detta signalord betecknar en fara med medel risknivå som, om den inte undviks, kan leda till dödsfall eller allvarlig personskada.



Denna signalsymbol/ detta signalord betecknar en fara med låg risknivå som, om den inte undviks, kan leda till smärre eller måttlig personskada.

ANMÄRKNING!

Detta signalord varnar för eventuell sakskada.



Denna symbol ger dig viktig ytterligare information om användning.

Packa upp apparaten

Packa upp apparaten på följande sätt:

1. Ta upp apparaten ur kartongen.
2. Ta bort alla förpackningsdelar.

DE

EN

FR

NL

IT

ES

DK

NO

SE

PL

HU

UKR



OBSERVERA!

Risk för personskador!

Den mycket vassa kniven kan orsaka skador.

3. Ta bort eventuella etiketter på apparaten (dock inte typskylten).

Krav på uppställningsplatsen

För en säker och felfri drift av apparaten måste uppställningsplatsen uppfylla följande krav:

- Placera apparaten på en fast, plan, horisontell och halksäker yta med tillräcklig bärförmåga.
- Se till så att apparaten inte kan falla omkull.
- Välj installationsplats så att barn inte kan röra apparatens kniv eller matningsledningen.
- Använd aldrig apparaten utomhus och förvara den på en torr plats.
- Apparaten är inte avsedd för installation i ett väggskåp eller ett inbyggt skåp.
- Ställ inte apparaten i en varm, blöt eller fuktig omgivning.
- Uttaget måste vara lätt åtkomligt så att kontakten lätt kan dras ut i en nödsituation.
- Om anslutningskabeln är för lång kan du helt enkelt skjuta in den i kabelfacket som är integrerat i höljet.

Innan första användningen



OBSERVERA!

Risk för personskador!

Den mycket vassa kniven kan orsaka skador.

- Var försiktig när du torkar av kniven.

Grundläggande rengöring

Apparatens kniv måste torkas av med en fuktig trasa före första användning för att avlägsna eventuella rester från tillverkningen. Se kapitel "Rengöring och skötsel".

Idrifttagning och användning



VARNING!

Risk för personskador!

Den mycket vassa kniven kan skära av kroppsdelar. Dina fingrar och tummar är särskilt utsatta.

- Grip inte in i utrymmet mellan stopplattan och kniven så länge stopplattan inte är helt stängd.
- Ta inte med fingrarna i kniven.

Barnlås (inkopplingskydd)

Apparaten är utrustad med ett inkopplingskydd för att skydda mot obehörig användning. Detta återfinns i form av en liten skjutare under släden. För aktivering skjuter du in inkopplingskyddet i apparaten tills det klickar på plats. Varken momentknappen eller permanentknappen får aktiveras. Apparaten kan inte längre koppla in. För att inaktivera, dra ut inkopplingskyddet ur apparaten till ändläget.

Använd standard-mathållaren

ANMÄRKNING!

Denna apparat måste användas med släden och mathållaren i användningsläge, såvida skärgodsets storlek och form inte tillåter att de används.

1. Sätt i strömkontakten i uttaget.
2. Lägg skärgodset på släden.
3. Placera mathållaren på slädens bakvägg på skärgodset.
4. Ställ in önskad skärtjocklek. Skalan på tjockleksinställning lyser diskret och visar därmed tydligt det inställda värdet, även vid svag allmänbelysning.



Finjusteringsintervallet 0 - 2 mm möjliggör exakt arbete för extra fint snitt.

5. Placera brickan i rostfritt stål under apparaten.
6. Tryck lätt på skärgodset som ska skäras mot stoppet.
7. Tryck antingen på momentknappen eller ställ in permanentknappen genom att vrida den medurs till ändstoppet (1/4 varv).

DE

EN

FR

NL

IT

ES

DK

NO

SE

PL

HU

UKR

8. För släden jämnt mot kniven.
9. När skärprocessen är klar, släpp antingen momentknappen eller vrid permanentknappen till dess ursprungliga läge.
10. Stäng stoppet.



Belysningen vid stoppet indikerar att stoppet är öppet. Om stoppet är öppet under lång tid ändras färgen från blått till rött, vilket indikerar att stoppet ska stängas. Belysningen släcks så snart stoppet är stängt.

TIPS

- Mjukt skärgods (t. ex. ost eller skinka) går lättas att skära om det är kylt.
- Mjukt skärgods går enklare att skära om du matar det långsamt.



Efter 10 minuters kontinuerlig drift måste du låta motorn svalna i 1 timme.

MiniSlice-tillbehör

- Placera MiniSlice-tillbehöret på slädens bakvägg.
- Placera skärgodset som ska skäras, t.ex. gurka, morötter, svamp, cocktailtomater osv., i fyllningsrännan.
- Ställ in önskad skärtjocklek.
- Lägg en bricka eller tallrik under kniven.
- Slå på permanentknappen eller använd momentknappen.
- För släden jämnt mot kniven.
- Stäng av apparaten efter avslutad skärprocessen.
- Du kan rengöra MiniSlice-tillbehöret i diskmaskinen.

Rengöring och skötsel



Risk för personsador!

Felaktig rengöring kan leda till skador.

- Stäng av apparaten innan rengöring och dra ut stickproppen från vägguttaget.
- Låt apparaten svalna innan rengöring.
- Kontrollera om stoppet är stängt (kniveggen måste vara täckt).

- Var mycket försiktig när du rengör kniven.

Rengöra apparaten utvändigt

- Rengör ytorna på apparatens utsida med en mjuk, fuktig trasa. Vid kraftig smuts kan ett mildt rengöringsmedel användas.

ANMÄRKNING!

Risk för skador!

Felaktig användning av apparaten kan leda till skador på den.

- Använd inga aggressiva eller slipande rengöringsmedel och inga lösningsmedel.
- Skrapa inte loss hårt sittande smuts med hårda föremål.
- Sänk inte ner apparaten i vatten.
- Diska inte apparaten i diskmaskinen eller håll den under rinnande vatten.
- Disak aldrig släden i diskmaskinen.
- Diska aldrig kniven i diskmaskinen, det kan försämra dess skärpa och korrosionsbeständighet (saltet angriper kniven). En annan fara är hanteringen av kniven vid laddning och lossning av diskmaskinen.

Ta av och rengöra släden

För att bättre rengöra släden kan den tas bort från apparaten.

1. Skjut släduppkopplingen uppåt och håll den intryckt.
2. Dra av släden.
3. Rengör släden med en fuktig trasa eller under rinnande vatten. Vid kraftig smuts kan ett mildt rengöringsmedel användas.
4. Applicera några droppar hartsfri olja eller vaselin på släden en gång i månaden.
5. Ta bort överflödigt olja/vaselin med en mjuk bomullstrasa.
6. När rengöringen är klar, sätt tillbaka släden på styrprofilen.

Knivborttagningsanordning



OBSERVERA!

Vass kniv!

Var mycket försiktig när du rengör kniven.

DE

EN

FR

NL

IT

ES

DK

NO

SE

PL

HU

UKR



Knivborttagningsanordningen kombinerar möjligheten att enkelt lossa knivens skyddsplatta och säker borttagning av kniven i ett praktiskt verktyg.

1. Dra ut kontakten ur uttaget.
2. Dra släden helt och hållet mot dig.
3. Ställ in skivtjockleken på "closed", stoppet måste vara helt stängt.
4. Skruva loss knivens skyddsplatta medurs. Ta knivborttagningsanordningen till hjälp. Placera knivborttagningsanordningen på kniven och tryck den mot knivens skyddsplatta medan du vrider knivborttagningsenheten medurs.
5. Ta bort knivens skyddsplatta.
6. Placera knivborttagningsanordningen på kniven och vrid den tills stjärngreppsskruven är i linje med det gängade hålet i kniven. Vrid stjärntagsskruven medurs in i gängan på kniven så långt det går.
7. Knivborttagningsanordningen är fäst på kniven.
8. Dra av knivavdragningsanordningen med kniven.
9. Kniven lossas från maskinen.
10. Rengör knivens insida med en fuktig trasa.
11. Ta bort den svarta skrapan från apparaten.
12. Rengör skrapan med en fuktig trasa.
13. Ta bort fästingen.
14. Rengör apparatens insida med en fuktig trasa.
15. Rengör fästingen och sätt tillbaka den.
16. Sätt tillbaka skrapan på plats.
17. Sätt tillbaka kniven i omvänd ordning.

Olja in apparaten invändigt

Regelbunden inoljning ökar apparaten livslängd. Använd endast Graef-Vaseline för detta, det är särskilt anpassat till våra apparater. Du kan få tag på det i vår onlinebutik på www.graef.de under artikelnr 141852.



Olja in apparaten regelbundet:

- Varannan till var tredje dag vid frekvent användning.
- Om apparaten bara körs 10 minuter om dagen, var 14:e dag.

Gör mycket försiktigt på följande vis när du oljar in kniven:

1. Ta bort kniven.
2. Olja in kedjehjulet med vaselin.
3. Olja in knivbulten med vaselin.
4. Olja även in knivskruven med vaselin.
5. Olja infästringen med vaselin.
6. Sätt tillbaka kniven.

Skruva på knivens täckplatta

- Sätt i knivens skyddsplatta igen med hjälp av knivborttagningsanordningen.
- För att fästa, vrid knivens skyddsplatta moturs.



Innan du startar maskinen igen, se till att knivens skyddsplatta är ordentligt påskruvad.

Slå endast på maskinen med knivens skyddsplatta monterad.

Kniven är inte fäst utan knivens skyddsplatta. Kniven kan lossna och skada apparaten samt orsaka allvarliga skador.

Säkerställa att kniven behåller sitt värde

För att hålla din Graef-kniv vass och behålla sitt värde, rekommenderar vi att du rengör den regelbundet, speciellt efter att du har skivat kött eller skinka. Dessa livsmedel innehåller salter som, om de lämnas på knivytan under lång tid, till och med kan leda till att det bildas rostfilm (även på "rosfritt" stål). Vid skärning av skärgods som innehåller mycket vatten, t.ex. tomater eller gurkor, kan rostfilm också bildas på knivytan på grund av otillräcklig eller felaktig (för "våt") rengöring. Därför rekommenderar vi att du rengör kniven direkt efter användning med en fuktig trasa och eventuellt med lite diskmedel. Ta bort kniven då och då och rengör apparatens insida. Speciellt när "saftigt" skärgods (grönsaker, frukt, rost, osv.) har skurits. Behandla kniven ytterst försiktigt.

Vässa kniven

Så snart du märker att din kniv blir slö kan du slipa den med den medföljande knivsliparen. Det diamantbelagda slipskivan återskapar snabbt originalskärpan på din univeralskärare och garanterar dig bästa skärresultat.

- Sätt en knivslipare som mathållaren på släden.

DE

EN

FR

NL

IT

ES

DK

NO

SE

PL

HU

UKR

- Öppna stoppet till en skärtjocklek på 15 mm.
- Skjut knivsliparen mot stoppet.
- Kör släden med vässaren mot kniven.
- Slå på maskinen och låt den gå i cirka 10 sekunder.
- Tryck sedan med pekfingeret mot tryckspaken så att avdragaren vilar mot knivens kant (låt den gå i ca 2 sekunder).
- Dra tillbaka släden, stäng av maskinen.
- Avdragaren återställer graden som skapades under slipningen till en vertikal position. Detta garanterar en extremt vass knivegg.
- Om skärresultatet ännu inte uppfyller dina förväntningar, upprepa processen.

Kundtjänst

Vänd dig till din återförsäljare eller Graef's kundtjänst 02932-9703677 eller skicka ett mail till oss på service@graef om din Graef-apparat har en skada.

Tillbehör

Du kan beställa ytterligare tillbehör i vår onlinebutik www.graef.de eller beställa dem hos din fackhandlare.

Avfallshantering

Avfallshantering av förpackningen



Förpackningen skyddar apparaten mot transportskador. Förpackningsmaterialen är valda utifrån miljöförenlighet och avfallstekniska hänsyn och är därför återvinningsbara. Återcirkulationen av förpackningar i materialkretsloppet sparar råmaterial och minskar avfallsvolymen. Kassera förpackningsmaterial som du inte längre behöver på samlingsställen för återvinningssystemet »Grüner Punkt«.



Förvara om möjligt originalförpackningen till apparaten under garantiperioden så att den kan förpackas och transporteras ordentligt i händelse av garantianspråk.

Avfallshantering av apparaten



Denna produkt får inte slängas som hushållsavfall när den har tjänat ut. Symbolen på produkten och i bruksanvisningen hänvisar till detta. Materialet kan återvinnas enligt sin märkning. Genom återanvändning, materialåtervinning eller andra former av återvinning av gamla apparater ger du ett viktigt bidrag till att skydda vår miljö. Fråga efter lämplig återvinningsplats hos din kommunalförvaltning.

Garantie

5 års garanti

Vi ger också en 60-månaders garanti för denna produkt, från och med försäljningsdatumet. Dina lagstadgade garantianspråk enligt § 439 ff. BGB-E berörs inte av denna reglering. Garantin omfattar inte skador, som beror på felaktig hantering eller användning och brister, som endast i liten omfattning påverkar apparatens funktion eller värde. Därutöver omfattar garantin inte transportskador, såvida dessa inte går att hänföra till vår förskyllan. Garantin gäller inte skador som beror på att någon annan än våra representanter har utfört en reparation. Vid berättigad reklamation reparerar vi eller byter ut den trasiga produkten mot en felfri produkt efter eget godtycke.

DE

EN

FR

NL

IT

ES

DK

NO

SE

PL

HU

UKR

Åtgärda problem

Problem	Orsak	Lösning
Apparaten kan inte kopplas in	Inkopplingskydd är aktiverat	Lås upp inkopplingskydd
Släde går trögt	Slädens styrning är smutsig	Rengör och olja in slädens styrning
Gnisslande ljud på kniven	Livsmedelsrester på kniven	Ta bort kniven. Rengör skrapan, fästringen och kniven, olja in vid behov.
Kniven går trögt eller står kvar under belastning	Knivens kedjehjul är inte tillräckligt inoljat, eller smutsigt	Ta bort kniven, rengör den och olja in insidan av kniven inklusive knivens kedjehjul med vaselin.
Driftsljud ökar med ökad användning	Växeln är inte tillräckligt smord	Ta av kniven. Rengör och olja in knivens kedjehjul och motornäcken.
Kniven är lös, svänger och slår mot höljet	Fästringen är inte isatt	Se till att fästringen är korrekt isatt
	Knivens skyddsplatta är inte monterad	Se till att knivens skyddsplatta alltid är korrekt monterad.
Det skurna skärgodset dras bakom kniven	Skärgodset tas inte bort korrekt	Se till att skrapan sitter korrekt och är oskadd.
Kniven skär inte längre bra	Kniven är slö och måste slipas	Slipa kniven med knivsliparen som ingår i leveransomfånget.
Stoppbelysningen lyser rött	Säkerhetsanvisning - Stoppet är öppet under lång tid	Se till att stänga stoppet helt efter användning av maskinen. Stoppbelysningen slocknar.

Problem	Orsak	Lösning
Stoppbelysningen pulserar rött och belysningen av kniven och skalan slocknar	Säkerhetsanvisning - Stoppet har varit öppet under mycket lång tid	Se till att stänga stoppet helt efter användning av maskinen. Stoppbelysningen slocknar.
Apparaten glider på bänkskivan vid skärning	Uppställningsytan eller apparatens gummifötter är smutsiga	Se till att uppställningsytan och gummifötterna på maskinen är rena och fria från fett. Välj vid behov lämplig uppställningsyta
Kniv blockerad vid skärning	Apparaten är överbelastad	Avbryt skärprocessen och ta försiktigt bort skärgodset. Se till att du bara använder lämpligt skärdods och anpassa den bakre skärvidden vid behov.
Anslutningskabeln kan inte skjutas in i kabelfacket	Anslutningskabeln är blockerad i kabelfacket	Dra ut anslutningskabeln lite ur kabelfacket och skjut in den igen. Se till att hålla anslutningskabeln så kort som möjligt.

DE

EN

FR

NL

IT

ES

DK

NO

SE

PL

HU

UKR

Recept (för 4 personer)

Seabreem i salt skorpa med romansallad



Till degen:

1 knippe rosmarin
1 knippe timjan
2-3 äggvitor
3-4 msk mjöl
2 kg grovt havssalt

3-4 färska vitlöksklyftor

4 kvistar timjan
2 kvistar rosmarin
4 kvistar bladpersilja
Nymalet salt
Nymalen peppar

2 sardinfiléer

3 äggulor
1 tsk worcestershiresauce
Saft från 1 ekologisk citron
1,5 dl olivolja
1 dl grönsaksfond
100 g cocktailtomater
30 g hyvlad parmesan

Till seabreemen:

1 seabreem ca 1-1,5 kg
1 citron
1 röd paprika

Till salladen:

2 romansalladhjärtan
50 g parmesan
2 vitlöksklyftor

1. Dra av timjan och rosmarin från stjälkarna till saltdegen. Vispa äggvitan lätt, blanda samman örter, mjöl och salt till en lös deg.
2. Fjälla seabreemen och skär av fenorna. Torka noggrant och salta och peppra buken. Skär citronerna i skivor, kärna ur paprikan och skär i bitar. Fyll buken med resterande ingredienser.
3. Förbered grillen (med lock ca 180 °C) för medelhög indirekt värme.
4. Strö 1/3 av saltet i en ugnsfast form eller grillpanna, lägg i seabreemen och täck helt med saltdegen.
5. Grilla fisken med locket stängt i cirka 35 minuter. Låt slutligen fisken vila i 5-10 minuter utan värme.
6. Till salladen, ta bort de yttre bladen, halvera, ta bort stjälken och skär i klyftor. Halvera tomaterna.
7. Hyvla parmesan till dressingen. Skala vitlöken. Blanda vitlök, filéer, äggulor, Worcestershiresås, citronsaft och arbeta först i oljan droppe för droppe, arbeta sedan in resten med hjälp av Graef stavmixer. Tillsätt sedan fonden, krydda och ha eventuellt i ytterligare parmesan. Häll dressingen över salladen och strö över tomaterna samt parmesanen.

Grillad rumpstek med färggrann tomatsallad



Till stekarna:

4 rumpstekar à ca 250 g

Nymalet salt

Nymalen peppar

Vegetabilisk olja för smörjning
av

grillgallret

Till salladen:

400 g tomater i olika färger

2 schalottenlökar

0,25 dl tomatvinäger

2 msk honung

0,25 dl grönsaksfond

0,25 dl olivolja

Några kvistar till
garnering

1. Förbered grillen (med lock ca 200 °C - 220 °C) för medelhög direktvärme.
2. Krydda stekarna med salt, smörj grillen med olja och stäng grillen på båda sidor i 2-3 minuter tills ett mönster tecknas. Byt sedan till indirekt värme och fortsätt grilla i ca 5 minuter. Låt slutligen vila ytterligare 5 minuter utan värme och peppra.
3. Ta bort stjälken på tomaterna, skiva med Graef universalskärare och MiniSlice-tillbehöret på steg 2. Skala schalottenlökarna och skär i fina tärningar. Blanda alla övriga ingredienser och salta och peppra.
4. Till servering, blanda tomaterna med vinägretten, skiva stekarna och servera till. Garnera tomatsalladen med basilika.

DE

EN

FR

NL

IT

ES

DK

NO

SE

PL

HU

UKR

Potatiscarpaccio med skinka och bittersallad



Till carpaccion:

4 medelstora fasta potatisar
4 kvistar timjan
4 msk olivolja
1 handfull blandade bitter-
sallader
(t.ex. radicchio, frisée, ruc-

cola)

Till vinägretten:

3 msk vit balsamvinäger
1 msk honung
1 tsk söt senap
0,25 dl grönsaksfond

3 msk olivolja

Nymalet salt

Nymalen peppar

8-12 skivor lufttorkad skinka

1. Förbered ugnen för 180 °C över-/undervärme.
2. Skala potatisen och skär i tunna skivor med Graef universalskärare på steg 1. Dra av timjan från stjälkarna och hacka fint.
3. Lägg potatisskivorna något överlappande och runt, som storleken på en assiett, på bakpapper. Pensla sedan med olja, strö på timjan och salta och peppra. Upprepa det hela tre gånger så att du har fyra carpaccio av samma storlek.
4. Baka carpaccion i ugnen i 15-17 minuter.
5. Ansa under tiden salladen, blanda samman ingredienserna till vinägretten och salta och peppra. Detta görs företrädesvis med Graef-mjölkskummaren med inställningen "kallrörning".
6. Lägg upp den färdiga carpaccion på tallrikar, blanda salladen med vinägretten och fördela den över carpaccion. Servera med resten av vinägretten och 2-3 skivor skinka.

Rostad fjällröding med rödbetor carpaccio mandariner, pekannötter och machésallad



Till rödingen:

1 rödingfilé med skinn, utan ben ca 800 g
1 msk klarat smör
1 msk smör
Salt peppar

Till betorna:

3 knippen färgade rödbetor (gula, röda och polkabetor)
80 g machésallat
2 mandariner
3-4 msk rostade pekannötter

2 msk honung
0,4 dl mandelolja

1. Tvätta av filén, torka och skär i åtta skivor. Salta. Värm det klarade smöret i pannan och stek skivorna på skinnsidan i 2-3 minuter. Vänd sedan, krydda med peppar och tillsätt smöret. Fukta fisken med smöret i ytterligare 2-3 minuter och låt den dra kort i pannan utan värme.
2. Skala rödbetorna och skär i tunna skivor med Graef universalskärare och med MiniSlice-tillbehöret på nivå 0,5. Varva rödbetorna på tallriken.
3. Rensa machésalladen. Pressa en mandarin, skala den andra, klyfta och skär i små bitar. Hacka nöterna grovt. Gör en vinägrett av mandarinsaften, honung och olja och salta och peppra. Detta görs företrädesvis i en Graef-mjölkskummare genom att välja inställningen "kallrörning".
4. Pensla carpaccion med 1/3 av vinägretten. Blanda de återstående ingredienserna med betorna och fördela på toppen. Tillsätt slutligen två skivor fisk och servera direkt.

DE

EN

FR

NL

IT

ES

DK

NO

SE

PL

HU

UKR

Spis treści

Bezpieczeństwo	220
Ogólne instrukcje bezpieczeństwa	220
Niebezpieczeństwo spowodowane porażeniem elektrycznym	221
Instrukcje bezpieczeństwa dla przyłącza elektrycznego	222
Widok produktu	224
Opis produktu	225
Akcesoria	225
Informacje ogólne	226
Informacje o niniejszej instrukcji obsługi	226
Stosowanie zgodnie z przeznaczeniem	226
Ograniczenie odpowiedzialności	227
Ostrzeżenia i symbole	227
Rozpakowanie urządzenia	228
Wymagania wobec miejsca posadowienia i eksploatacji	228
Przed pierwszym użyciem	229
Gruntowne czyszczenie	229
Uruchomienie i stosowanie	229
Zabezpieczenie przed dziećmi (zabezpieczenie włączenia)	229
Użycie standardowego uchwytu pozostałości	230
Przystawka MiniSlice	231
Czyszczenie i konserwacja	231
Czyszczenie urządzenia na zewnątrz	231
Zdjęcie suwaka i jego wyczyszczenie	232
Urządzenie do zdejmowania noża	232
Smarowanie urządzenia od wewnątrz	233
Przykręcenie płyty pokrywy noża	234
Zapewnienie wartości użytkowej noża	234
Ostrzenie noża	235
Obsługa klienta	235
Akcesoria	235
Usuwanie	236
Usuwanie opakowania	236
Utylizacja urządzenia	236
Gwarancja	236
5 lat gwarancji	236

Rozwiązywanie problemów	238
Przepisy kulinarne (dla 4 osób).....	241
Dorada w skorupie solnej z sałatką rzymską.....	241
Grillowany rumszyk z kolorową sałatką pomidorową	242
Carpaccio ziemniaczane z szynką i sałatami na gorzko	243
Pieczony golec zwyczajny z burakami carpaccio i mandarynkami, Orzeszniki jadalne i roszpunka warzywna.....	244

DE

EN

FR

NL

IT

ES

DK

NO

SE

PL

HU

UKR

Ogólne instrukcje bezpieczeństwa

Niniejsze urządzenie odpowiada istotnym wymogom przepisów bezpieczeństwa. Celem bezpiecznego posługiwania się, prosimy przestrzegać następujących instrukcji bezpieczeństwa:

- Niewłaściwe użytkowanie może spowodować szkody osobowe i materialne.
- Przed użyciem należy sprawdzić urządzenie pod kątem widocznych uszkodzeń obudowy, kabla połączeniowego i wtyczki. W razie wystąpienia uszkodzenia, urządzenia uruchamiać nie wolno.
- W przypadku uszkodzenia kabla połączeniowego, w celu uniknięcia zagrożeń, może on zostać wymieniony wyłącznie przez producenta, jego serwis lub inną osobę o podobnych kwalifikacjach.
- Naprawy mogą być wykonywane wyłącznie przez specjalistę lub Dział Obsługi Klienta firmy Graef. Nieprawidłowe naprawy mogą prowadzić do poważnych zagrożeń dla użytkownika. Ponadto, wygasają uprawnienia gwarancyjne.
- Uszkodzone komponenty można wymieniać wyłącznie na oryginalne. Tylko takie komponenty gwarantują spełnienie wymogów bezpieczeństwa.
- To urządzenie nie może być używane przez dzieci.
- Urządzenie oraz przewód przyłączeniowy należy przechowywać w miejscu niedostępnym dla dzieci.
- Urządzenia mogą być użytkowane przez osoby upośledzone fizycznie, umysłowo, z zaburzeniami zmysłów oraz niedysponujące odpowiednim doświadczeniem i/lub wiedzą wyłącznie pod nadzorem lub jeśli zostaną poinstruowane w zakresie bezpiecznego użytkowania i potrafią ocenić związane z tym zagrożenia.

- Dzieciom nie wolno bawić się urządzeniem.
- Urządzenie nie jest przeznaczone do stosowania w połączeniu z zewnętrznym zegarem sterującym lub oddzielnym zdalnym systemem sterującym.
- Prosimy zawsze odłączać przewód zasilający od gniazda sieciowego za chwytając za wtyczkę, a nie za przewód zasilający.
- Prosimy upewnić się, że przewód zasilający nie zwisa, ponieważ może to spowodować spadek urządzenia.
- Materiałów opakowaniowych nie wolno używać do zabawy. Istnieje ryzyko uduszenia.
- Przed montażem, demontażem lub czyszczeniem należy zawsze odłączyć urządzenie od zasilania elektrycznego oraz również wtedy, gdy nie jest ono nadzorowane.
- Po ciągłym trybie pracy wynoszącym 10 minut, należy odczekać 1 godzinę, aż silnik ostygnie.
- Tego urządzenia nie wolno używać bez uchwytu pozostałości w pozycji użytkowania, chyba że rozmiar i kształt ciętego produktu spożywczego nie pozwalają na jego użycie.
- Urządzenie, uchwyt pozostałości, przystawkę MiniSlice i suwak prosimy czyścić wilgotną szmatką lub łagodnym środkiem czyszczącym.
- Prosimy oczyścić nóż wilgotną szmatką. Uwaga niebezpieczeństwo odniesienia obrażeń.
- **PROSIMY PRZECHOWYWAĆ NINIEJSZĄ INSTRUKCJĘ OBSŁUGI**

Niebezpieczeństwo spowodowane porażeniem elektrycznym

W przypadku dotknięcia przewodów lub elementów będących pod napięciem występuje zagrożenie życia!

Prosimy przestrzegać poniższych instrukcji bezpieczeństwa, co pozwoli na uniknięcie niebezpieczeństwa spowodowanego przez

prąd elektryczny.

- Nie wolno używać urządzenia, jeśli przewód zasilający lub wtyczka są uszkodzone.
- W takim przypadku przed dalszym użytkowaniem urządzenia należy zlecić serwisowi firmy Graef lub autoryzowanemu specjalście zainstalowanie nowego kabla połączeniowego.
- Prosimy nigdy nie otwierać obudowy urządzenia. W przypadku dotknięcia połączeń pod napięciem lub zmiany konstrukcji elektrycznej lub mechanicznej istnieje ryzyko porażenia prądem elektrycznym.
- Prosimy nigdy nie dotykać elementów będących pod napięciem. Może to spowodować porażenie prądem elektrycznym, a nawet śmierć.

Instrukcje bezpieczeństwa dla przyłącza elektrycznego

W celu zapewnienia bezpiecznej i bezbłędnej pracy urządzenia, przy wykonywaniu połączeń elektrycznych należy przestrzegać poniższych wytycznych:

- Przed podłączeniem prosimy porównać dane przyłącza (napięcie i częstotliwość) na tabliczce znamionowej z danymi systemu zasilania. Aby zapobiec uszkodzeniu urządzenia, dane te muszą się zgadzać. W razie wątpliwości prosimy skonsultować się z wykwalifikowanym elektrykiem.
- Gniazdo należy zabezpieczyć wyłącznikiem bezpiecznikowym o amperażu co najmniej 10 A.
- Prosimy upewnić się, czy przewód zasilający jest nieuszkodzony i nie jest ułożony na gorących powierzchniach lub ostrych krawędziach.
- Przewód przyłączeniowy nie powinien być naprężony.
- Bezpieczeństwo elektryczne urządzenia można zagwarantować tylko wtedy, gdy jest ono podłączone do prawidłowo za-

instalowanego systemu przewodów ochronnych. Zabrania się użytkowanie urządzenia podłączonego do gniazda bez przewodu ochronnego. W razie wątpliwości należy zlecić sprawdzenie instalacji domowej przez wykwalifikowanego elektryka. Producent nie ponosi odpowiedzialności za szkody spowodowane brakiem lub przerwaniem przewodu ochronnego.

DE

EN

FR

NL

IT

ES

DK

NO

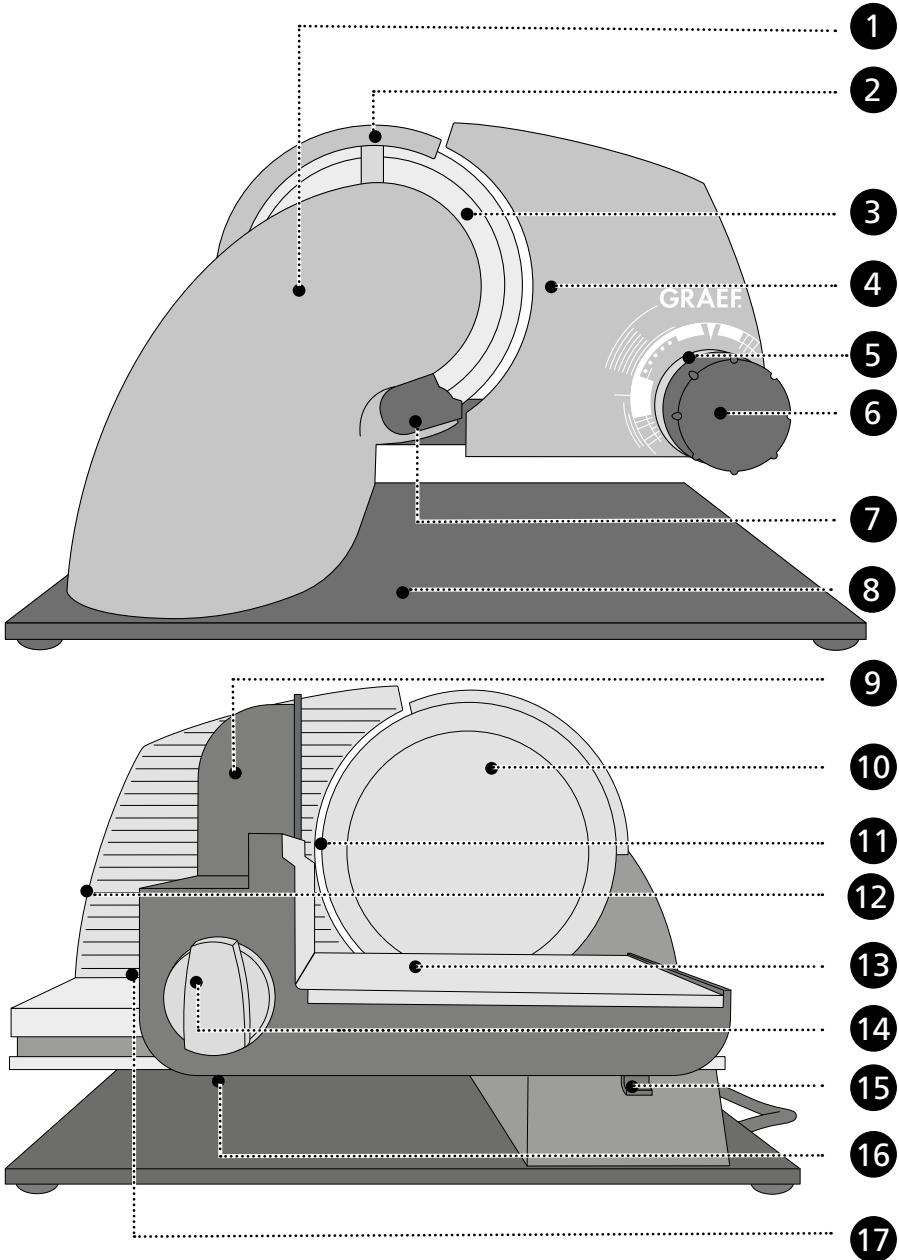
SE

PL

HU

UKR

Widok produktu



Opis produktu

DE

EN

FR

NL

IT

ES

DK

NO

SE

PL

HU

UKR

- 1 Korpus silnika
- 2 Pierścień ochrony noża
- 3 Nóż
- 4 Płyta ograniczająca
- 5 Oświetlenie skali
- 6 Regulacja grubości cięcia
- 7 Zgarniacz
- 8 Płyta podstawy
- 9 Uchwyt pozostałości
- 10 Płyta osłonowa noża
- 11 Oświetlenie noża
- 12 Oświetlenie ogranicznika
- 13 Suwak z nasadką ze stali nierdzewnej
- 14 Włącznik długotrwałego działania
- 15 Odblokowanie suwaka
- 16 Zabezpieczenie przed dziećmi (zabezpieczenie włączenia)
- 17 Włącznik chwilowego działania

Akcesoria

Patera ze stali nierdzewnej

Ostrzarka noża

Przystawka MiniSlice

Urządzenie do zdejmowania noża

Informacje ogólne

Szanowna Klientko, Szanowny Kliencie,
poprzez zakup tej profesjonalnej i uniwersalnej kralajnicy dokonali Państwo trafnego wyboru. Zakupili Państwo produkt o uznanej jakości. Dziękujemy Państwu za zakup i życzymy Państwu wiele zadowolenia przy używaniu swojej nowej kralajnicy uniwersalnej.

Informacje o niniejszej instrukcji obsługi

Niniejsza instrukcja obsługi zawiera ważne informacje dotyczące uruchomienia, bezpieczeństwa, użytkowania zgodnego z przeznaczeniem i konserwacji kralajnicy uniwersalnej (zwanej dalej "urządzeniem"). Instrukcja obsługi powinna być zawsze dostępna przy urządzeniu. Każda osoba przed:

- uruchomieniem,
- obsługą,
- Usuwaniem zaków i/lub
- Czyszczeniem urządzenia zobowiązana jest do zapoznania się z treścią tej instrukcji i do jej przestrzegania.

Prosimy przechowywać tę instrukcję obsługi i przekazać ją wraz z urządzeniem następnemu właścicielowi. Niniejsza instrukcja obsługi nie jest w stanie uwzględnić wszystkich możliwych aspektów do przewidzenia. W razie potrzeby otrzymania informacji lub w przypadku wystąpienia problemu, który nie został wcale lub w znikomym stopniu omówiony w niniejszej instrukcji, prosimy zwrócić się do Działu Obsługi Klienta firmy Graef lub do swego sprzedawcy.

Stosowanie zgodnie z przeznaczeniem

Urządzenie nie jest przeznaczone do celów zarobkowych. Urządzenie prosimy używać wyłącznie w pomieszczeniach zamkniętych. Przy użyciu tego urządzenia można kroić chleb, szynkę, kielbasę, ser, warzywa, owoce itp. Prosimy pod żadnym pozorem nie próbować kroić twardych przedmiotów, jak zamrożonych produktów spożywczych, kości, drewna, blachy itp. Każde inne użycie lub wykraczające poza powyższe jest użyciem niezgodnym z przeznaczeniem. Urządzenie to jest przeznaczone do użytku domowego. Urządzenie może stwarzać niebezpieczeństwa w razie stosowania niezgodnego z przeznaczeniem.

- Urządzenie należy stosować wyłącznie zgodnie z jego przeznaczeniem.
- Należy przestrzegać procedur opisanych w niniejszej instrukcji obsługi.

Wykluczone są roszczenia wszelkiego rodzaju wynikające ze szkód spowodowanych stosowaniem niezgodnym z przeznaczeniem. Ryzyko spoczywa wyłącznie na użytkowniku.

Ograniczenie odpowiedzialności

Wszelkie informacje techniczne, dane i wskazówki zawarte w niniejszej instrukcji na temat instalowania, eksploatacji i konserwacji, odpowiadają najnowszemu stanowi w dniu składania do druku i opierają się na naszych doświadczeniach i kwalifikacjach, oraz najlepszej wiedzy. Na podstawie danych, ilustracji i opisów zawartych w niniejszej instrukcji wykluczone jest wysuwanie jakichkolwiek roszczeń lub żądań.

Producent nie ponosi odpowiedzialności za szkody powstałe wskutek:

- Nieprzestrzegania instrukcji obsługi,
- zastosowania urządzenia niezgodnego z przeznaczeniem,
- błędnie wykonanych napraw,
- zmian technicznych,
- Użycia niedopuszczonych części zamiennych.

Tłumaczenia zostały wykonane według najlepszej wiedzy. Nie ponosimy odpowiedzialności z powodu błędów w tłumaczeniu. Wiążący jest wyłącznie tekst źródłowy w języku niemieckim.

Ostrzeżenia i symbole

W niniejszej instrukcji obsługi są stosowane następujące ostrzeżenia, słowa sygnalizacyjne i symbole:



Ten symbol/słowo oznacza zagrożenie o średnim stopniu ryzyka, gdzie w przypadku nieprzestrzegania przepisów może dojść do ciężkich skaleczeń lub śmierci.



Ten symbol/słowo oznacza zagrożenie o niskim stopniu ryzyka i w przypadku niezapobieżenia może grozić niewielkie lub średnie skaleczenie.

DE

EN

FR

NL

IT

ES

DK

NO

SE

PL

HU

UKR

NOTYFIKACJA!

To słowo sygnalizacyjne ostrzega przed możliwymi szkodami materialnymi.



Symbol ten podaje Państwu ważne informacje dodatkowe na temat eksploatacji.

Rozpakowanie urządzenia

W celu rozpakowania urządzenia należy postępować w następujący sposób:

1. Prosimy wyjąć urządzenie z kartonu.
2. Prosimy usunąć wszystkie elementy opakowania.



Niebezpieczeństwo skaleczenia!

Bardzo ostry nóż może powodować skaleczenia.

3. Prosimy zdjąć z urządzenia ewentualne nalepki (nie tabliczkę znamionową).

Wymagania wobec miejsca posadowienia i eksploatacji

W celu zapewnienia bezpiecznej i bezbłędnej pracy urządzenia, miejsce jego posadowienia musi spełniać następujące wymagania:

- Urządzenie należy umieścić na stabilnej, płaskiej, poziomej i antypoślizgowej powierzchni o wystarczającej nośności.
- Prosimy upewnić się, że urządzenie nie przewróci się.
- Wybrać miejsce instalacji tak, aby dzieci nie były w stanie dotknąć noża urządzenia lub przewodu zasilającego.
- Prosimy nigdy nie używać urządzenia na zewnątrz, natomiast przechowywać je w suchym miejscu.
- Urządzenie nie jest przeznaczone do montażu w ścianie lub w szafie.
- Nie należy instalować urządzenia w środowisku gorącym, mokrym lub wilgotnym.
- Gniazdo zasilania musi być łatwo dostępne, aby w razie potrzeby można było łatwo wyciągnąć wtyczkę.
- Jeśli kabel zasilający jest zbyt długi, wtedy można go po prostu schować

poprzez wsunięcie do kasety kablowej, która jest zintegrowana z obudową urządzenia.

Przed pierwszym użyciem



PRZESTROGA!

Niebezpieczeństwo skaleczenia!

Bardzo ostry nóż może powodować skaleczenia.

- Podczas wycierania noża należy postępować z największą ostrożnością.

Gruntowne czyszczenie

Przed pierwszym użyciem, nóż urządzenia należy wytrzeć wilgotną szmatką w celu usunięcia wszelkich pozostałości produkcyjnych. Patrz rozdział "Czyszczenie i konserwacja".

Uruchomienie i stosowanie



OSTRZEŻENIE!

Niebezpieczeństwo skaleczenia!

Bardzo ostry nóż może spowodować odcięcie części ciała. Szczególnie narażone są palce i kciuki.

- Prosimy nie ingerować do przestrzeni między płytą ogranicznika i nożem dopóki płyta ogranicznika nie jest całkowicie zamknięta.
- Pod żadnym pozorem nie wolno dotykać noża palcami.

Zabezpieczenie przed dziećmi (zabezpieczenie włączenia)

W celu zabezpieczenia przed niepowołanym użyciem, urządzenie to jest wyposażone w zabezpieczenie włącznika. Znajduje się on w formie małej przesuwki pod suwakiem. Aby aktywować włącznik, należy wcisnąć zabezpieczenie włącznika do urządzenia, aż do jego wyczuwalnego zatrzaśnięcia. Nie wolno przy tym uruchamiać ani włącznika pracy chwilowej, ani włącznika pracy ciągłej. Teraz nie da się już włączyć urządzenia. Aby je wyłączyć, należy wyciągnąć z urządzenia zabezpieczenie włącznika, aż osiągnie ono pozycję krańcową.

DE

EN

FR

NL

IT

ES

DK

NO

SE

PL

HU

UKR

NOTYFIKACJA!

Tego urządzenia nie wolno używać bez uchwyty pozostałości w pozycji użytkownika, chyba że rozmiar i kształt ciętego produktu spożywczege nie pozwalają na jego użycie.

1. Włóżć wtyczkę do gniazda wtykowego.
2. Prosimy umieścić cięty produkt spożywczy na suwaku.
3. Prosimy przyłożyć uchwyty pozostałości znajdujący się na tylnej ścianie suwaka do ciętego produktu spożywczege.
4. Prosimy ustawić żądaną grubość cięcia. Skala do regulacji grubości cięcia jest dyskretnie podświetlana i dzięki temu wyraźnie wskazuje ustawioną wartość, nawet przy słabym oświetleniu otoczenia.



Dokładny zakres regulacji wynoszący od 0 - 2 mm umożliwia precyzyjną pracę przy bardzo precyzyjnych cięciach.

5. Prosimy umieścić paterę ze stali nierdzewnej pod urządzeniem.
6. Prosimy lekko do oporu dociskać krojony produkt spożywczy.
7. Prosimy nacisnąć włącznik pracy chwilowej lub ustawić włącznik pracy ciągłej obracając go w kierunku zgodnym z ruchem wskazówek zegara do ogranicznika krańcowego (1/4 obrotu).
8. Prosimy prowadzić suwak jednolicie do noża.
9. Po zakończeniu procesu cięcia prosimy albo zwolnić włącznik pracy chwilowej, albo obrócić włącznik pracy ciągłej z powrotem do pozycji wyjściowej.
10. Prosimy zamknąć ogranicznik.



Oświetlenie w ograniczniku wskazuje, że jest on otwarty. Jeśli ogranicznik jest otwarty przez dłuższy czas, wtedy kolor zmienia się z niebieskiego na czerwony, co oznacza, że ogranicznik ten jest zamknięty. Oświetlenie gaśnie jak tylko ogranicznik zostanie zamknięty.

WSKAZÓWKA

- Miękkie produkty spożywcze (np. ser lub szynka) najlepiej kroić w stanie schłodzonym.
- Miękki produkt spożywczy pozwala się lepiej ciąć, jeśli będą Państwo

wolniej go przesuwając.



Po ciągłym trybie pracy wynoszącym 10 minut, należy odczekać 1 godzinę, aż silnik ostygnie.

Przystawka MiniSlice

- Prosimy umieścić przystawkę Mini-Slice na tylnej ścianie suwaka.
- Umieścić materiał do krojenia, np. ogórek, marchew, grzyby, pomidory koktajlowe itp. w szybie napełniającym.
- Prosimy ustawić żądaną grubość cięcia.
- Prosimy umieścić paterę lub talerz pod nożem.
- Prosimy włączyć włącznik pracy ciągłej lub użyć włącznika pracy chwilowej.
- Prosimy prowadzić suwak równo z nożem.
- Po zakończeniu procesu cięcia należy urządzenie wyłączyć.
- Przystawkę MiniSlice można umieścić w zmywarce do naczyń.

Czyszczenie i konserwacja



Niebezpieczeństwo skaleczenia!

Błędnie wykonane czyszczenie może doprowadzić do uszkodzeń ciała.

- Przed rozpoczęciem czyszczenia urządzenia prosimy wyłączyć urządzenie i wyjąć wtyczkę z gniazda wtykowego.
- Przed każdym czyszczeniem należy odczekać, aż urządzenie ostygnie.
- Prosimy sprawdzić, czy ogranicznik jest zamknięty (krawędź noża musi być przykryta).
- Podczas czyszczenia noża należy postępować z największą ostrożnością.

Czyszczenie urządzenia na zewnątrz

- Prosimy czyścić zewnętrzną powierzchnię urządzenia miękką, zwilżoną szmatką. W razie silnego zanieczyszczenia można użyć łagodnego roztworu środka czyszczącego.

DE

EN

FR

NL

IT

ES

DK

NO

SE

PL

HU

UKR

NOTYFIKACJA!

Niebezpieczeństwo uszkodzenia!

Niewłaściwa obsługa urządzenia może spowodować jego uszkodzenie.

- Prosimy nie stosować agresywnych i ściernych środków czyszczących ani rozpuszczalników.
- Prosimy nie zdrapywać uporczywych zabrudzeń twardymi przedmiotami.
- Prosimy nie zanurzać urządzenia w wodzie.
- Prosimy nie myć urządzenia w zmywarce ani pod bieżącą wodą.
- Prosimy nigdy nie wkładać suwaka do zmywarki.
- Prosimy nigdy nie wkładać noża do zmywarki, ponieważ może to pogorszyć ostrość i odporność na korozję (sól zadziała chemicznie na nóż).
Innym niebezpieczeństwem byłoby dotykanie i chwytanie noża podczas załadunku i rozładunku zmywarki.

Zdjęcie suwaka i jego wyczyszczenie

W celu optymalnego oczyszczenia suwaka, można go wyjąć z urządzenia.

1. Prosimy w górę nacisnąć na zwolnienie blokady suwaka i przytrzymać go.
2. Prosimy wyjąć suwak.
3. Suwak prosimy czyścić wilgotną szmatką lub pod bieżącą wodą. W razie silnego zanieczyszczenia można użyć łagodnego roztworu środka czyszczącego.
4. Raz w miesiącu prosimy nakładać kilka kropel oleju bezżywicznego lub wazeliny bez żywicy na prowadnicę suwaka.
5. Usunąć nadmiar oleju/ wazeliny miękką bawełnianą szmatką.
6. Po zakończeniu procesu cięcia prosimy z powrotem założyć suwak na profilu prowadzącym.

Urządzenie do zdejmowania noża



Ostry nóż!

Podczas czyszczenia noża należy postępować z największą ostrożnością.



Urządzenie do zdejmowania noża łączy w sobie możliwość łatwego zdjęcia płyty pokrywy noża z bezpiecznym usunięciem noża w jednym praktycznym narzędziu.

1. Prosimy wyjąć wtyczkę z gniazda sieciowego.
2. Prosimy pociągnąć suwak do końca ku sobie.
3. Prosimy ustawić grubość cięcia na "closed", a ogranicznik musi być całkowicie zamknięty.
4. Odkręcić płytę pokrywy ostrza zgodnie z ruchem wskazówek zegara. Do tego celu należy użyć urządzenia do zdejmowania noża. Prosimy umieścić urządzenie do zdejmowania noża na nożu i docisnąć je do płyty pokrywy noża, obracając jednocześnie to urządzenie w kierunku zgodnym z ruchem wskazówek zegara.
5. Prosimy zdjąć płytę osłony noża.
6. Prosimy umieścić urządzenie do zdejmowania noża na nożu i obracać je, aż śruba z pokrętkiem gwiazdzistym znajdzie się w jednej linii z otworem gwintowanym w nożu. Prosimy wkręcić śrubę z pokrętkiem gwiazdasty w kierunku zgodnym z ruchem wskazówek zegara w gwint noża, aż do oporu.
7. Urządzenie do zdejmowania noża jest przymocowane do noża.
8. Prosimy wyjąć nóż z urządzenia do zdejmowania noża.
9. Nóż jest teraz odłączony od urządzenia.
10. Prosimy oczyścić wewnętrzną stronę noża wilgotną szmatką.
11. Prosimy wyjąć czarny skrobak z urządzenia.
12. Prosimy oczyścić skrobak wilgotną szmatką.
13. Prosimy wyjąć pierścień ślizgowy.
14. Prosimy oczyścić wnętrze urządzenia wilgotną szmatką.
15. Prosimy oczyścić pierścień ślizgowy i osadzić go z powrotem.
16. Prosimy osadzić z powrotem skrobak.
17. Prosimy osadzić nóż w kolejności odwrotnej w stosunku do demontażu.

Smarowanie urządzenia od wewnątrz

Regularne smarowanie wydłuża żywotność Państwa urządzenia. Prosimy używać tylko wazeliny firmy Graef, która jest dostosowana do naszych urządzeń. Można ją zakupić w naszym sklepie internetowym pod adresem www.graef.de pod numerem art. 141852.

DE

EN

FR

NL

IT

ES

DK

NO

SE

PL

HU

UKR



Prosimy regularnie smarować urządzenie:

- Przy częstym użytkowaniu co 2 do 3 dni.
- Jeśli urządzenie pracuje tylko 10 minut dziennie, wtedy co 14 dni.

Podczas smarowania noża należy postępować z największą ostrożnością i w następujący sposób:

1. Prosimy wymontować nóż.
2. Prosimy nasmarować koło zębate wazeliną.
3. Prosimy nasmarować sworzeń noża wazeliną.
4. Prosimy nasmarować wazeliną również śrubę noża.
5. Prosimy nasmarować wazeliną pierścień ślizgowy.
6. Prosimy ponownie założyć nóż.

Przykręcenie płyty pokrywy noża

- Prosimy osadzić płytę pokrywy noża za pomocą urządzenia do zdejmowania noża.
- Prosimy obrócić płytę pokrywy noża w kierunku przeciwnym do ruchu wskazówek zegara, aby ją zabezpieczyć.



PRZESTROGA!

Przed ponownym uruchomieniem maszyny należy upewnić się, czy płyta pokrywy noża jest prawidłowo przykręcona.

Maszynę włączać tylko z założoną płytą pokrywy noża.

Bez płyty pokrywy noża, nóż nie jest zamontowany. Nóż może się poluzować i uszkodzić urządzenie oraz spowodować poważne obrażenia ciała.

Zapewnienie wartości użytkowej noża

Aby zachować ostrość i wartość użytkową noża Graef przez długi czas, zalecamy regularne czyszczenie, szczególnie po pokrojeniu peklowanego mięsa lub szynki. Te produkty spożywcze zawierają sole, które, jeśli pozostaną na powierzchni noża dłużej, mogą nawet doprowadzić do powstania filmu rdzy (nawet na "nierdzewnej" stali szlachetnej). Przy krojeniu produktów zawierających dużą ilość wody, np. pomidorów lub ogórków, na powierzchni noża może również powstać rdza z powodu niewystarczającego lub nieprawidłowego (zbyt "mokrego") czyszczenia. Dlatego zalecamy, aby natychmiast po takim krojeniu wyczyścić nóż wilgotną szmatką i jeśli to konieczne, niewielką

ilością środka czyszczącego. Prosimy od czasu do czasu zdjąć nóż i oczyścić urządzenie od wewnątrz. Szczególnie, gdy był krojony produkt "soczysty" (warzywa, owoce, pieczeń itp.). Z nożem prosimy postępować z najwyższą uwagą i ostrożnością.

Ostrzenie noża

Gdy tylko Państwo zauważą, że nóż staje się tępy, to mogą Państwo go naostrzyć za pomocą dołączonej do zestawu ostrzarki do noży. Ściernica z nasypem diamentowym szybko wytwarza oryginalną ostrość uniwersalnego narzędzia tnącego, gwarantując najlepsze wyniki cięcia.

- Prosimy umieścić ostrzarkę do noży na suwaku jak uchwyt na pozostałości.
- Prosimy otworzyć ogranicznik dla grubości cięcia 15 mm.
- Prosimy popchnąć ostrzarkę do noży do ogranicznika.
- Prosimy przesunąć suwak z ostrzarką do noża.
- Prosimy włączyć maszynę i pozwolić jej pracować przez ok. 10 sekund.
- Następnie prosimy nacisnąć palcem wskazującym na dźwignię dociskową tak, aby urządzenie do zdejmowania noża przylegało do krawędzi noża (pozwolić mu pracować przez ok. 2 sekundy).
- Prosimy cofnąć suwak, wyłączyć maszynę.
- Element obciążający ustawia z powrotem zadziór wytworzony podczas ostrzenia w pozycji pionowej. Gwarantuje to wyjątkowo ostrą krawędź tnącą noża.
- Jeśli wynik cięcia nie spełnia jeszcze Państwa oczekiwań, wtedy należy procedurę powtórzyć..

Obsługa klienta

Jeśli zdarzy się, że urządzenie Graef ulegnie uszkodzeniu, wtedy prosimy skontaktować się ze sprzedawcą lub z Działem Obsługi Klienta firmy Graef pod numerem telefonu 02932- 9703677 lub napisać do nas na adres e-mail: service@graef.de

Akcesoria

Dalsze akcesoria mogą Państwo zamówić w naszym sklepie online www.graef.de lub u swego sprzedawcy branżowego.

DE

EN

FR

NL

IT

ES

DK

NO

SE

PL

HU

UKR

Usuwanie

Usuwanie opakowania



Opakowanie chroni urządzenie przed uszkodzeniami transportowymi. Materiały opakowaniowe zostały wybrane z uwzględnieniem aspektów ochrony środowiska i utylizacji i dzięki temu nadają się do recyklingu. Odprowadzenie opakowania do cyklu recyklingu opakowania pozwala oszczędzać surowce i zmniejszać obciążenie odpadami. Prosimy odstawić niepotrzebne już materiały opakowaniowe do punktów zbiórki surowców wtórnych w ramach systemu recyklingowego »zielony punkt«.



W miarę możliwości należy w okresie gwarancyjnym urządzenia zachować oryginalne opakowanie, aby w przypadku reklamacji gwarancyjnej urządzenie można było prawidłowo zapakować i przetransportować.

Utylizacja urządzenia



Niniejszego produktu nie wolno po zakończeniu jego eksploatacji wyrzucać do normalnych śmieci domowych. Symbol na wyrobie oraz w instrukcji użytkowania wyraźnie informuje o tym. Materiały ██████ podlegają ponownemu wykorzystaniu zgodnie z ich oznakowaniem. Poprzez udział w procesie zagospodarowania surowców wtórnych w takiej lub innej formie oraz odstawiając zużyte urządzenia w wyznaczone miejsce recyklingu wnoszą Państwo swój cenny udział w dziele ochrony środowiska. Celem uzyskania dalszych informacji o recyklingu zużytych urządzeń prosimy zapytać swój urząd gminy.

Gwarancja

5 lat gwarancji

Dla tego produktu udzielamy dodatkowo 60-miesięcznej gwarancji licząc od daty zakupu. Państwa roszczenia z tytułu rękojmi zgodnie z § 439 i następnymi BGB-E pozostają w wyniku tej regulacji nienaruszone. Gwarancja nie obejmuje uszkodzeń powstałych w wyniku niewłaściwego obchodzenia się z urządzeniem lub jego użytkowania oraz wad, które mają jedynie niewielki wpływ na działanie lub wartość urządzenia. Oprócz tego, szkody transportowe, o ile nie ponosimy za nie odpowiedzialności, są wyłączone z

roszczenia gwarancyjnego. Wyklucza się roszczenia z tytułu rękojmi za szkody spowodowane przez naprawę, która nie została wykonana przez nas lub jednego z naszych przedstawicieli. W przypadku uzasadnionych reklamacji, naprawimy wadliwy produkt lub według własnego uznania wymienimy go na produkt wolny od wad.

DE

EN

FR

NL

IT

ES

DK

NO

SE

PL

HU

UKR

Rozwiązywanie problemów

Problem	Przyczyna	Rozwiązanie
Nie można włączyć urządzenia	Aktywowane zabezpieczenie włącznika	Odblokować zabezpieczenie włącznika
Suwak chodzi z oporami	Zanieczyszczona prowadnica suwaka	Oczyszczyć i nasmarować prowadnicę suwaka
Odgłosy ocierania przy nożu	Resztki żywności na nożu	Zdjąć nóż. Oczyszczyć i w razie potrzeby nasmarować skrobak, pierścień ślizgowy i nóż.
Nóż chodzi z oporami lub pod obciążeniem zatrzymuje się	Koło zębate noża nie jest wystarczająco nasmarowane lub jest zanieczyszczone	Zdjąć nóż, oczyścić go i nasmarować wazeliną wewnątrz noża wraz z kołem zębatym noża.
Odgłosy pracy zwiększają się wraz ze wzrostem zużycia	Przekładnia nie jest wystarczająco nasmarowana	Zdjąć nóż. Oczyszczyć i nasmarować koło zębate noża i ślimak silnika.
Nóż jest luźny, oscyluje i uderza w obudowę	Nie założono pierścienia ślizgowego	Prosimy upewnić się, czy pierścień ślizgowy jest prawidłowo włożony
	Płyta pokrywy noża nie jest zamontowana	Prosimy upewnić się, czy płyta pokrywy noża jest zawsze prawidłowo zamontowana.
Pocięty materiał jest wciągany za nóż	Materiał, który ma zostać pocięty, nie jest prawidłowo zgarniany przez skrobak	Prosimy upewnić się czy skrobak jest prawidłowo włożony i czy jest nieuszkodzony.

Problem	Przyczyna	Rozwiązanie
Nóż nie tnie dobrze	Nóż jest tępy i należy go naostrzyć	Naostrzyć nóż za pomocą ostrzarki do noży znajdującej się w zakresie dostawy.
Oświetlenie ogranicznika świeci się na czerwono	Instrukcja bezpieczeństwa - Ogranicznik jest otwarty przez dłuższy czas	Prosimy upewnić się, że po użyciu maszyny ogranicznik został całkowicie zamknięty. Oświetlenie ogranicznika gaśnie.
Oświetlenie ogranicznika pulsuje na czerwono, a oświetlenie noża i skali grubości krojenia gaśnie.	Instrukcja bezpieczeństwa - Ogranicznik jest otwarty już przez bardzo długi czas	Prosimy upewnić się, że po użyciu maszyny ogranicznik został całkowicie zamknięty. Oświetlenie ogranicznika gaśnie.
Podczas cięcia urządzenie ślizga się na blacie roboczym	Powierzchnia posadowienia urządzenia lub jego gumowe nóżki są zabrudzone	Prosimy upewnić się, że powierzchnia posadowienia urządzenia i jego gumowe nóżki są czyste i wolne od tłuszczu. W razie potrzeby należy wybrać odpowiednią powierzchnię posadowienia urządzenia
Zablokowanie się noża podczas cięcia	Urządzenie jest przeciążone	Prosimy przerwać proces cięcia i ostrożnie usunąć krojoną żywność. Prosimy upewnić się, że tną Państwo tylko odpowiednią żywność, a szerokość i powierzchnia cięcia są odpowiednio dostosowane.

DE

EN

FR

NL

IT

ES

DK

NO

SE

PL

HU

UKR

Problem	Przyczyna	Rozwiązanie
Kabel zasilający nie daje się wsunąć do komory kablowej	Kabel zasilający jest zablokowany w komorze kablowej	Prosimy lekko pociągnąć kabel zasilający z komory kablowej i wepchnąć go ponownie. Prosimy upewnić się, kabel zasilający jest wyciągnięty jak najmniej i jest możliwie najkrótszy.

Dorada w skorupie solnej z sałatą rzymską



Do ciasta:

1 pęczek rozmarynu
1 pęczek tymianku
2-3 białka jajek
3-4 łyżki mąki
2 kg gruboziarnistej soli morskiej

Do dorady:

1 dorada czerwona ok.
1-1,5 kg
1 cytryna

1 czerwona papryczka peperoni
3-4 ząbki młodego czosnku
4 łyżki tymianku
2 łyżki rozmarynu
4 łyżki zielonej pietruszki
Sól zmielona
Pieprz zmielony

Do sałatki:

2 główki sałaty rzymskiej
50 g parmezanu

2 ząbki czosnku
2 filety z sardynki
3 żółtka jajek
1 łyżeczka sosu Worcestershire
Sok z 1 cytryny bio
150 ml oliwy z oliwek
100 ml wywaru warzywnego
100 g pomidorów koktajlowych
30 g startego parmezanu

1. Do solonego ciasta dosypać rozdrobniony tymianek, rozmaryn z łydgy. Lekko ubić białka jaj, wymieszać zioła, mąkę i sól, aby uzyskać puszyste ciasto.
2. Obrąć doradę i obciąć płetwy. Dokładnie wysuszyć i doprawić brzuch solą i pieprzem. Pokroić cytryny w plastry, usunąć nasiona z pepperoni i pokroić na kawałki. Wypełnij brzuch resztą składników.
3. Przygotować grill (z pokrywą na ok. 180°C) na średnie, pośrednie grzanie.
4. Posypać 1/3 soli na żaroodpornej blasze do pieczenia lub grillowania, na wierzch położyć doradę i całkowicie przykryć w cieście solnym.
5. Grillować rybę z zamkniętą pokrywą przez ok. 35 minut. Na koniec przetrzymać rybę bez grzania przez 5-10 minut.
6. Na surówkę oderwać zewnętrzne liście sałaty, przeciąć je na pół, usunąć łydgy i pokroić na drobne. Przeciąć pomidory na pół.
7. Do dressingu pokroić parmezan. Obrąć czosnek. Wymieszać czosnek, filety, żółtka jajka, sos Worcestershire, sok z cytryny i olej, najpierw kropla po kropli, a następnie płynnie za pomocą blendera ręcznego Graef. Następnie dodać wywar, przyprawić i rozdrobnić parmezan. Podawać dressing na safacie i z pomidorami oraz parmezanem.

DE

EN

FR

NL

IT

ES

DK

NO

SE

PL

HU

UKR

Grillowany rumszyk z kolorową sałatką pomidorową



Do steków:

4 rumsztyki po ok. 250 g

Sól zmielona

Pieprz zmielony

Olej roślinny do natłuszczenia

ruszty grilla

Do sałatki:

400 g kolorowych pomidorów

2 szalotki

25 ml octu pomidorowego

2 łyżki miodu

25 ml wywaru warzywnego

25 ml oliwy z oliwek

Kilka gałązek bazylii do garniowania

1. Przygotować grill (z pokrywą na ok. 200°C- 220°C) na średnio wysokie bezpośrednio gorąco.
2. Przyprawić steki solą, posmarować grill olejem i grillować je zamknięte z obu stron przez 2-3 minuty, aż będzie widoczny wzór. Następnie przełączyć na grzanie pośrednie i kontynuować grillowanie przez około 5 minut. Na koniec przetrzymać bez grzania przez 5 minut i przyprawić pieprzem.
3. Oczyszczyć pomidory według potrzeb, usunąć szypułkę i krawalnicą uniwersalną i przystawką MiniSlice pokroić je w plastry na poziomie 2. Obrąć szalotki i pokroić w drobną kostkę. Wszystkie pozostałe składniki wymieszać razem i doprawić solą i pieprzem.
4. Przed podaniem wymieszać pomidory z winegretem, pokroić steki w plastry i zaserwować je razem. Garniować sałatkę pomidorową bazylią.

Carpaccio ziemniaczane z szynką i sałatami na gorzko

DE
EN
FR
NL
IT
ES
DK
NO
SE
PL
HU
UKR



Do Carpaccio:

4 dobrze ugotowane ziemniaki średniej wielkości

4 łyżki tymianku

4 łyżki oliwy z oliwek

1 całkowicie ręcznie wymieszana sałata na gorzko

(np. radicchio, frisée, arugula) 25 ml bulionu warzywnego

3 łyżki oliwy z oliwek

Sól zmielona,

Pieprz zmielony

8-12 plasterków szynki suszonej na powietrzu

Do winegretu:

3 łyżki białego octu balsamicznego

1 łyżka miodu

1 łyżeczka słodkiej musztardy

1. Przygotować piekarnik na podgrzewanie i stygnięcie w okolicach 180°C.
2. Obrąć ziemniaki i pokroić je w cienkie plastry na poziomie 1 na uniwersalnej krajalnicy Graef. Oskubać tymianek z łydgi i drobno pokroić.
3. Plastry ziemniaków ułożyć na papierze do pieczenia o wielkości i kształcie talerza przystawki. Następnie nanieść pędzelkiem olej, posypać tymiankiem i doprawić solą i pieprzem. Powtórzyć cały proces trzy razy, co pozwoli zrobić cztery carpaccio tej samej wielkości.
4. Piec carpaccio w piekarniku przez 15-17 minut.
5. Tymczasem należy dobrać liście sałaty, wymieszać składniki do winegretu i doprawić solą i pieprzem. Udaje się to szczególnie dobrze w przypadku spieniaczy do mleka Graef z ustawieniem "mieszaj na zimno".
6. Wyłożyć gotowe carpaccio na talerze, wymieszać sałatę z winegretem i rozprowadzić na carpaccio. Podawać z resztą winegretu i 2-3 plasterkami szynki.

Pieczony golec zwyczajny z burakami carpaccio i mandarynkami, Orzeszniki jadalne i rozszponka warzywna



Do palii:

1 filet z palii ze skórą, bez ości, ok. 800 g
1 łyżka masła klarowanego
1 łyżka masła
Sól, pieprz

Do buraka:

3 bulwy kolorowego buraka (żółto-czerwone i burak pierścieniowy)
80 g rozszponki
2 mandarynki

3-4 łyżki wyprażonych orzeszków jadalnych
2 łyżki miodu
40 ml oleju migdałowego

1. Umyć filet, osuszyć i pokroić w osiem plastrów. Doprawić solą. Oczyszczone masło rozgrzać na patelni i smażyć plastry przez 2-3 minuty na stronie skórki. Następnie obrócić, doprawić pieprzem i dodać masło. Zwilżyć rybę masłem przez kolejne 2-3 minuty i pozostawić ją na chwilę na patelni bez podgrzewania.
2. Obrąć buraki i pokroić je w cienkie plastry krawalnicą uniwersalną Graef i przystawką MiniSlice na poziomie 0,5. Talarki układać na przemian z burakami.
3. Przebrać rozszponkę. Wycisnąć mandarynkę, obrać drugą, rozdzielić filety i pokroić na małe kawałki. Rozdrobnić zgrubnie orzechy. Zrobić winegret z soku mandarynkowego, miodu i oleju oraz doprawić solą i pieprzem. Można to z powodzeniem wykonać w spieniaczu do mleka Graef, wybierając ustawienie "mieszaj na zimno".
4. Pokryć carpaccio 1/3 winegretu. Wymieszać pozostałe składniki buraka i rozprowadzić je na wierzchu carpaccio. Na koniec należy dodać po dwa plastry ryby i natychmiast podać.

Tartalom

Biztonság	247
Általános biztonsági utasítások	247
Áramütés veszélye.....	248
Biztonsági utasítások az elektromos csatlakoztatásra vonatkozóan.....	249
Termékáttekintés	250
Termékleírás	251
Tartozékok.....	251
Általános tudnivalók	252
A jelen használati útmutatóval kapcsolatos tudnivalók.....	252
Rendeltetésszerű használat.....	252
Felelősség kizárása	253
Figyelmeztető jelek és szimbólumok	253
A gép kicsomagolása	254
A felállítási hellyel kapcsolatos követelmények	254
Az első használat előtt	254
Alaptisztítás	254
Üzembe helyezés és használat	255
Biztonsági gyerekszár (bekapcsolási biztosító)	255
Standard maradéktartó használata	255
MiniSlice rátét	256
Tisztítás és gondozás	257
A gép külső részének tisztítása.....	257
A tolószán levétele és tisztítása	257
Pengelevevő berendezés	258
A gép belső részeinek megkenése	259
A pengeborító lemez felcsavarozása.....	259
A penge állapotának megóvása.....	260
A penge kiélesítése	260
Ügyfélszolgálat	260
Tartozékok	261
Ártalmatlanítás	261
A csomagolás ártalmatlanítása.....	261
A gép ártalmatlanítása.....	261
Garancia	261
5 év garancia.....	261

DE

EN

FR

NL

IT

ES

DK

NO

SE

PL

HU

UKR

Hibamegoldás	263
Receptek (4 személyre)	266
Sókéregben sült aranykeszeg római salátával	266
Grillezett hátszínselet színes paradicsomos salátával.....	267
Burgonya carpaccio sonkával és kesernyés ízű salátával	268
Roston sült szajbling cékla carpaccioval, mandarinnal pekándióval és galambbegysalátával	269

Általános biztonsági utasítások

A gép megfelel a fontosabb biztonsági előírásoknak. A biztonságos kezelés érdekében tartsa be az alábbi biztonsági utasításokat:

- A nem szakszerű használat személyi sérüléseket és anyagi károkat okozhat.
- Használat előtt ellenőrizze a gépet, hogy láthatók-e a házon, a csatlakozókábelen vagy a csatlakozódugón külső sérülések. Ne helyezze üzembe a gépet, ha sérült.
- A veszélyeztetettség elkerülése érdekében, a sérült csatlakozókábelt csak a gyártó, az ügyfélszolgálat vagy megfelelő képzettségű személy cserélheti ki.
- A gépen javításokat csak szakember vagy a Graef ügyfélszolgálat végezhet. A nem szakszerűen végzett javítások jelentős veszélyt jelenthetnek a felhasználó számára. Ezenkívül a garancia is érvényét veszti.
- A meghibásodott alkatrészeket csak eredeti pótalkatrészekkel cserélhetők ki. Csak ezeknél az alkatrészeknél garantálható, hogy megfelelnek a biztonsági követelményeknek.
- A gépet gyerekek nem használhatják.
- Tartsa a gépet és a csatlakozóvezetékét távol a gyerekektől.
- A gépet csökkent fizikai, érzékszervi vagy szellemi képességekkel rendelkező személyek, illetve tapasztalat és/vagy ismeretekkel nem rendelkező személyek abban az esetben használhatják, ha felügyelet alatt állnak, vagy ha betanították őket a gép biztonságos használatára, és ha tudatában vannak a lehetséges veszélyeknek.
- A gyerekek nem játszhatnak a géppel.
- A gépet nem arra tervezték, hogy külső időkapcsoló órával vagy külön távvezérlővel használják.

- Mindig a csatlakozódugónál, ne a tápkábelnél fogva húzza ki a dugaszolóaljzatból.
- Vigyázzon rá, hogy a tápkábel sehova ne akadjon be, mivel ekkor a gép leeshet.
- A csomagolás nem használható játékként. Fennáll a fulladás veszélye.
- Összeszerelés, szétszerelés esetén, tisztításkor vagy ha felügyelet nélkül hagyja, csatlakoztassa le a gépet a tápellátásról.
- 10 perces folyamatos használat után hagyja a motort 1 órán át hűlni.
- A gépet a tolószánnal és a maradéktartóval együtt használati pozícióban kell használni, kivéve, ha a szeletelni kívánt élelmiszer mérete vagy alakja a használatot ebben a pozícióban nem teszi lehetővé.
- Tisztítsa meg egy nedves törlőkendővel és egy kíméletes tisztítószerrel a gépet, a maradéktartót, a MiniSlice feltétet és a tolószánt.
- Tisztítsa meg a pengét egy nedves törlőkendővel. Vigyázat, sérülésveszély.
- **ŐRIZZE MEG A HASZNÁLATI ÚTMUTATÓT.**

Áramütés veszélye

A feszültség alatt álló vezetékek vagy alkatrészek megérintése életveszélyes!

Az áramütés veszélyének elkerülése érdekében tartsa be a következő biztonsági utasításokat:

- Ne használja a gépet, ha a tápvezeték vagy a hálózati csatlakozó sérült.
- Ebben az esetben, a gép további használata előtt, szereltesse fel a Graef ügyfélszolgálatával vagy egy arra jogosult szakember által egy új csatlakozóvezeték.

- Semmilyen esetben se nyissa ki a gép házát. Az áramot vezető csatlakozások megérintésekor vagy a gép elektromos vagy mechanikus szerkezetének módosításakor fennáll az áramütés veszélye.
- Soha ne érjen a feszültség alatt álló alkatrészekhez. Ez áramütéshez vezethet és akár életveszélyes is lehet.

Biztonsági utasítások az elektromos csatlakoztatásra vonatkozóan

A gép biztonságos és kifogástalan működéséhez az elektromos csatlakoztatáskor vegye figyelembe az alábbi utasításokat:

- A csatlakoztatás előtt vesse össze a típustáblán feltüntetett csatlakozási adatokat (feszültség és frekvencia) az elektromos hálózat adataival. A gép károsodásának elkerülése érdekében ezeknek az adatoknak meg kell egyezniük. Kérdések esetén forduljon villanyszerelőhöz.
- A csatlakozóaljzatnak legalább egy 10 A-es biztonsági védőkapcsolóval biztosítva kell lennie.
- Győződjön meg róla, hogy a tápkábel nem sérült, és hogy nem forró felületeken vagy éles széleken keresztül van átvezetve.
- A tápkábelt nem szabad túlságosan megfeszíteni.
- A gép elektromos biztonsága csak úgy garantálható, ha azt egy szabályszerűen telepített földelővezető rendszerre csatlakoztatják. A gépet tilos földelővezető nélküli dugaszolóaljzatra csatlakoztatva használni. Kétség esetén ellenőriztesse villanyszerelővel az elektromos hálózati csatlakozót. A gyártó nem vállal felelősséget a hiányzó vagy megszakított földelővezetők miatt bekövetkező károkért.

DE

EN

FR

NL

IT

ES

DK

NO

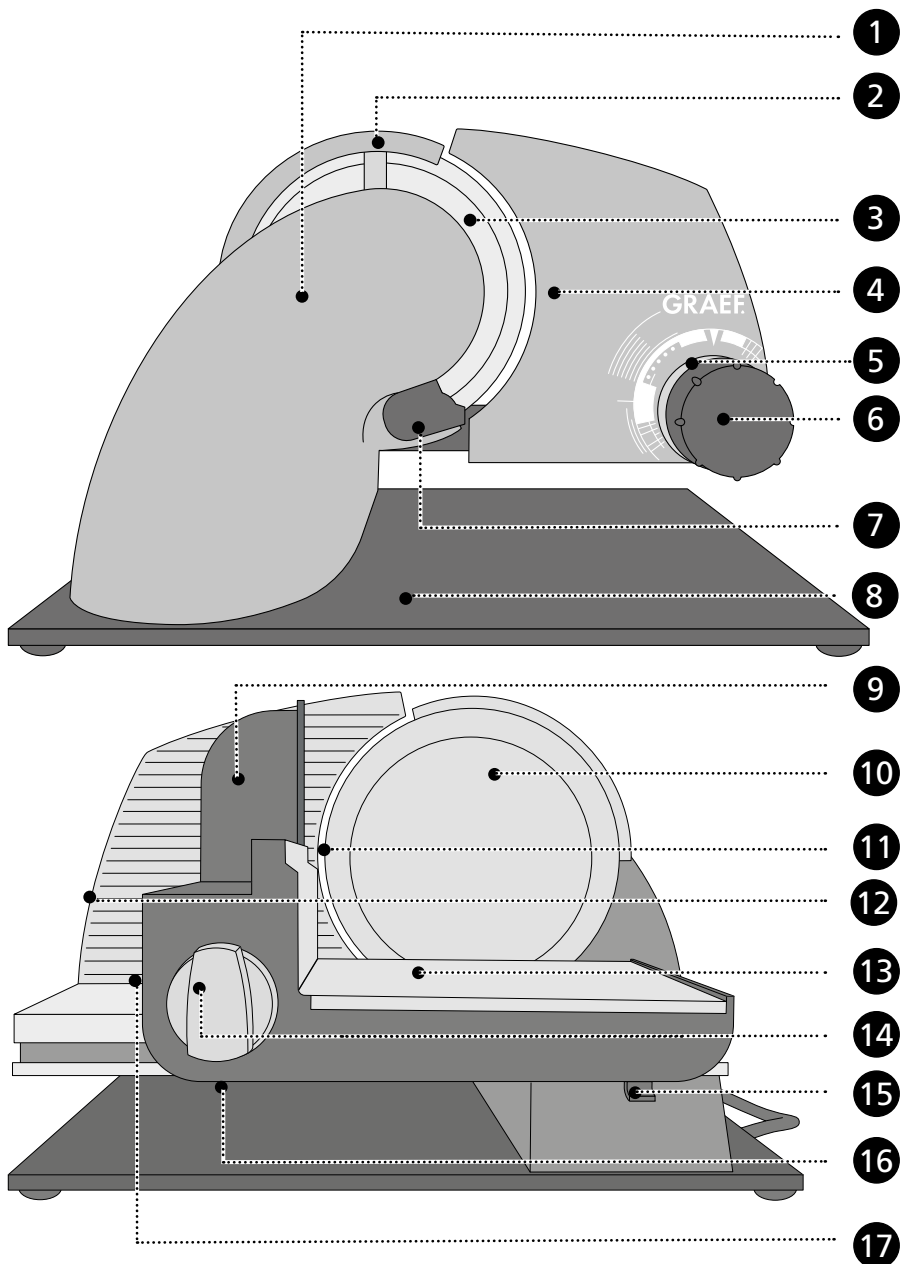
SE

PL

HU

UKR

Termékáttekintés



Termékleírás

- 1 Motortest
- 2 A penge védőgyűrűje
- 3 Penge
- 4 Ütközőlemez
- 5 Skálavilágítás
- 6 Szeletvastagság beállítása
- 7 Lehúzó
- 8 Alaplemez
- 9 Maradéktartó hüvelykujjvédővel
- 10 Pengeborító lemez
- 11 Pengevilágítás
- 12 Ütközővilágítás
- 13 Tolószán nemesacél-támasztékkal
- 14 Folyamatos működés kapcsolója
- 15 Tolószán kireteszelése
- 16 Biztonsági gyerekzár (bekapcsolási biztosító)
- 17 Pillanatkapcsoló

Tartozékok

Nemesacéltálca

Pengeélesítő

MiniSlice rátét

Pengelevevő berendezés

DE

EN

FR

NL

IT

ES

DK

NO

SE

PL

HU

UKR

Általános tudnivalók

Kedves Ügyfelünk!

Gratulálunk, hogy a professzionális univerzális szeletelő mellett döntött. Ezzel egy elismert minőségi terméket vásárolt. Köszönjük a vásárlást, és kívánjuk, hogy használja sok örömmel az új szeletelőgépét.

A jelen használati útmutatóval kapcsolatos tudnivalók

A használati útmutató fontos tudnivalókat tartalmaz a szeletelő (a következőkben „gép”) üzembe helyezésével, a biztonsággal, a rendeltetésszerű használatával és gondozásával kapcsolatban. Mindig elérhetőnek kell lennie a gépnél. Minden személynek el kell olvasnia, aki a gép

- üzembe helyezésével,
- kezelésével,
- a hibák elhárításával és/vagy
- a gép tisztításával foglalkozik.

Őrizze meg a használati útmutatót, és adja át a géppel együtt a gép következő tulajdonosának. Ez a használati útmutató nem lehet tekintettel az összes lehetséges aspektusra. Bővebb információkért vagy olyan problémák esetén, amelyekre ez a használati útmutató nem tér ki, vagy nem tárgyalja elég részletesen, kérjük, hogy forduljon a Graef ügyfélszolgálatához vagy a szakkereskedőjéhez.

Rendeltetésszerű használat

Ezt a gépet nem ipari használatra tervezték. Csak zárt térben használja a szeletelőt. Szeletelhet vele kenyeret, sonkát, felvágottat, sajtot, répát, uborkát, gyümölcsöt, zöldséget stb. Semmilyen körülmények között se szeleteljen vele kemény tárgyakat, pl. fagyasztott élelmiszert, csontot, fát, fémlemezket vagy hasonló anyagokat. Más célú vagy az említetteken túlmenő használat nem rendeltetésszerű használatnak minősül. A gépet háztartási célú használatra terveztük.

Nem rendeltetésszerű használat esetén a gép veszélyforrást jelenthet.

- Kizárólag a rendeltetési céljának megfelelően használja a gépet.
- Tartsa be a jelen használati útmutatóban foglalt utasításokat.

A nem rendeltetésszerű használatra visszavezethető károsodások esetén semmilyen felelősséget nem vállalunk. A kockázatot kizárólag a felhasználó vállalja.

Felelősség kizárása

A jelen használati útmutatóban szereplő, a telepítésre, üzemeltetésre és gondozásra vonatkozó összes műszaki információ, adat és utasítás megfelel a nyomtatás napján érvényes változatnak, és ezeket az eddigi tapasztalatainkat figyelembe véve és legjobb tudásunk szerint állítottuk össze. A jelen útmutatóban szereplő adatok, ábrák és leírások alapján igények nem támaszthatók.

A gyártó nem vállal felelősséget az alábbi okokra visszavezethető károkért:

- az útmutatóban foglaltak figyelmen kívül hagyása,
- a nem rendeltetésszerű használat,
- a nem szakszerűen végzett javítások,
- a műszaki módosítások,
- a nem engedélyezett pótalkatrészek használata.

A fordításokat a legjobb tudásunk szerint készítettük. Fordítási hibákért felelősséget nem vállalunk. Mérvadónak az eredeti német nyelvű leírás tekintendő.

Figyelmeztető jelek és szimbólumok

A jelen használati útmutatóban az alábbi figyelmeztetések, jelzőszavak és szimbólumok fordulnak elő:



**FIGYELMEZ-
TETÉS!**

Ez a jelző szimbólum/szó egy közepes kockázati szintű veszélyt jelent, amelyet ha nem kerülük el, súlyos vagy halálos sérülést okozhat.



VIGYÁZAT!

Ez a jelző szimbólum/szó egy alacsony kockázati szintű veszélyt jelent, amelyet ha nem kerülük el, kisebb vagy közepes sérülést okozhat.

ÉRTESÍTÉS!

Ez a jelzőszó lehetséges anyagi károokra hívja fel a figyelmet.



Ez a szimbólum fontos kiegészítő információt nyújt az üzemeltetéssel kapcsolatban.

A gép kicsomagolása

A gép kicsomagolásakor járjon el az alábbi módon:

1. Vegye ki a gépet a kartonból.
2. Távolítsa el a csomagolás minden elemét.



VIGYÁZAT!

Sérülésveszély!

A nagyon éles penge sérüléseket okozhat.

3. Távolítsa el a gépen esetlegesen elhelyezett matricákat (ne a típustáblát).

A felállítási helyel kapcsolatos követelmények

A gép biztonságos és kifogástalan működéséhez a felállítási helynek az alábbi követelményeknek kell megfelelnie:

- Helyezze a gépet egy szilárd, egyenes, vízszintes, csúszásmentes és megfelelő teherbírással rendelkező felületre.
- Vigyázzon arra, hogy a gép ne borulhasson fel.
- Úgy válassza meg a felállítás helyét, hogy gyerekek ne érhessenek a pengéhez vagy a tápkábelhez.
- Soha ne használja a gépet a szabadban, és tárolja egy száraz helyen.
- A gép nem beépíthető falba vagy beépített szekrényekbe.
- Ne állítsa fel a gépet forró, nedves vagy vizes környezetben.
- A dugaszolóaljzatnak könnyen hozzáférhető helyen kell lennie, hogy a csatlakozódugaszt szükség esetén könnyen ki lehessen húzni.
- Ha túl hosszú a csatlakozókábel, tolja be a házba integrált kábeltartóba.

Az első használat előtt



VIGYÁZAT!

Sérülésveszély!

A nagyon éles penge sérüléseket okozhat.

- Rendkívül óvatosan járjon el, amikor a pengét törli.

Alaptisztítás

Az első használat előtt a gép pengéjét egy nedves törlőruhával le kell törölni ahhoz, hogy a gyártás során esetleg visszamaradt anyagokat eltávolítsa. Lásd

Üzembe helyezés és használat



**FIGYELMEZ-
TETÉS!**

Sérülésveszély!

A nagyon éles penge levághatja a testrészeket. Veszélynek különösen az ujjak és a hüvelykujj van kitéve.

- Ne nyúljon az ütközőlemez és a penge közé, amíg az ütközőlemez teljesen lezárva.
- Ne nyúljon az ujjával a pengéhez.

Biztonsági gyerekzár (bekapcsolási biztosító)

Az illetéktelen használat elleni biztosításhoz a gép egy bekapcsolási biztosítóval van ellátva. Ez egy kis retesz a tolószán alatt. Reteszeléshez tolja a bekapcsolási biztosítót a gépbe, amíg érezhetően a helyére nem pattan. Eközben ne nyomja be se a pillanatkapcsolót, se a folyamatos működés kapcsolóját. A gépet ekkor nem lehet bekapcsolni. A kireteszeléshez húzza ki a bekapcsolási biztosítót a gépből a végső állásig.

Standard maradéktartó használata

ÉRTEŚÍTÉS!

A gépet a tolószánnal és a maradéktartóval együtt használati pozícióban kell használni, kivéve, ha a szeletelni kívánt élelmiszer mérete vagy alakja a használatot ebben a pozícióban nem teszi lehetővé.

1. Dugja a tápkábelt a dugaszolóaljzatba.
2. Helyezze fel a szeletelni kívánt élelmiszert a tolószánra.
3. Helyezze a maradéktartót a tolószán hátsó falához a szeletelendő élelmiszerhez.
4. Állítsa be a kívánt szeletvastagságot. A szeletvastagság beállítókálaja halványan világít, így gyenge környezeti megvilágítás esetén is látható a beállított érték.



A 0 - 2 mm közötti finombeállítási tartomány lehetővé teszi a rendkívül vékony szeleteléshez szükséges precíz munkát.

5. Helyezze a nemesacél tálcát a gép alá.
6. Tolja a szeletelni kívánt élelmiszert enyhén az ütközőre.
7. Nyomja meg a pillanatkapcsolót vagy állítsa be a folyamatos működés kapcsolóját úgy, hogy ütközésig elforgatja az óramutató járásával megegyező irányba (1/4 fordulat).
8. Tolja a tolószánt egyenletesen a pengére.
9. A szeletelés befejezésekor engedje el a pillanatkapcsolót vagy tekerje vissza a folyamatos működés kapcsolóját az eredeti pozíciójába.
10. Zárja be az ütközőt.



Az ütközőben a lámpa jelzi, hogy az ütköző nyitva van. Ha túl hosszú ideig nyitva marad az ütköző, a lámpa kék színről piros színre vált, ami arra figyelmeztet, hogy zárja be az ütközőt. A lámpa kialszik, amikor bezárja az ütközőt.

JAVASLAT

- A puha élelmiszer (pl. sajt vagy sonka) hidegen könnyen szeletelhető.
- A puha élelmiszer jobban szeletelhető, ha lassan tolja előre.



10 perces folyamatos használat után hagyja a motort 1 órán át hűlni.

MiniSlice rátét

- Helyezze fel a Mini-Slice feltétet a tolószán hátsó falára.
- Helyezze a felszeletelni kívánt élelmiszert, pl. uborkát, répát, gombát, koktélpáradicsomot stb. a töltőrekeszbe.
- Állítsa be a kívánt szeletvastagságot.
- Helyezzen egy tálcát vagy tányért a penge alá.
- Kapcsolja be a folyamatos működés kapcsolóját vagy használja a pillanatkapcsolót.
- Tolja a tolószánt egyenletesen a pengére.
- A szeletelés után kapcsolja ki a gépet.
- A MiniSlice rátétet mosogatógépben mosható.

Tisztítás és gondozás



**FIGYELMEZ-
TETÉS!**

Sérülésveszély!

A nem szakszerű tisztítás személyi sérüléseket okozhat.

- Tisztítás előtt kapcsolja ki a gépet és húzza ki a hálózati csatlakozódugót a dugaszolóaljzatból.
- Hagyja a gépet minden tisztítás előtt lehűlni.
- Ellenőrizze, hogy az ütköző be van-e zárva (a penge éle le kell hogy legyen takarva).
- Rendkívül óvatosan járjon el, amikor a pengét tisztítja.

A gép külső részének tisztítása

- Tisztítsa meg a gép külső felületét egy nedves tisztítókendővel. Erős szennyezettség esetén használjon egy kíméletes tisztítószert.

ÉRTESÍTÉS!

Károsodásveszély!

A gép szakszerűtlen használata a gép károsodásához vezethet.

- Ne használjon agresszív vagy súrló hatású tisztítószereket vagy oldószereket.
- Ne súrolja az erős szennyeződések kemény eszközökkel.
- Ne merítse vízbe a gépet.
- Ne helyezze a gépet mosogatógépbe, és ne tartsa folyó víz alá.
- Soha ne helyezze a tolószánt a mosogatógépbe.
- Soha ne helyezze a pengét mosogatógépbe, mivel ez tompíthatja a penge élét és ronthatja a korrózióval szembeni ellenállást (a só megtámadja a pengét). Egy további veszélyforrás lehet a penge behelyezése és kivétele a mosogatógépből.

A tolószán levétele és tisztítása

A jobb tisztítása érdekében a tolószán levehető a gépről.

1. Tolja a tolószán reteszelőjét felfelé, és tartsa lenyomva.

DE

EN

FR

NL

IT

ES

DK

NO

SE

PL

HU

UKR

2. Húzza le a tolószánt.
3. Tisztítsa meg a tolószánt egy nedves törlőkendővel vagy folyó víz alatt. Erős szennyezettség esetén használjon egy kíméletes tisztítószert.
4. KenjHavonta egyszer kenje meg a tolószán vezetését néhány csepp gyantamentes olajjal vagy vazelinnel.
5. Távolítsa el egy puha gyapotkendővel a fölösleges olajat/vazelint.
6. A tisztítás befejezése után helyezze vissza a tilószánt a vezetőprofilra.

Pengelevevő berendezés



VIGYÁZAT!

Éles penge!

Rendkívül óvatosan járjon el, amikor a pengét tisztítja.



A pengelevevő berendezés egyetlen praktikus szerszámban teszi lehetővé a pengeborító lemez gyors kioldását és a penge biztonságos levételét.

1. Húzza ki a csatlakozódugót a dugaszolóaljzatból.
2. Húzza teljesen maga felé a tolószánt.
3. Állítsa a szeletvastagságot "closed" állásba, ekkor az ütközőnek teljesen zárva kell lennie.
4. Oldja ki a pengeborító lemezt az óramutató járásával megegyező irányba forgatva. Ehhez használja segítségként a pengelevevő berendezést. Helyezze a pengelevevő berendezést a pengére és nyomja rá a pengeborító lemezt, miközben a pengelevevő berendezést az óramutató járásával ellentétes irányba forgatja.
5. Vegye le a pengeborító lemezt.
6. Helyezze a pengelevevő berendezést a pengére és forgassa addig, amíg a csillagfogantyús csavar nem áll egyvonalon a penge menetfurattal. Csavarja a csillagfogantyús csavart az óramutató járásával megegyező irányba ütközésig a penge menetébe.
7. A pengelevevő berendezés rögzítve van a pengére.
8. Húzza ki a pengelevevő berendezést a pengével.
9. A penge le van választva a gépről.
10. Tisztítsa meg a penge belső oldalát egy nedves törlőkendővel.
11. Vegye le a fekete lekaparót a gépről.

12. Tisztítsa meg a lekaparót egy nedves törlőkendővel.
13. Távolítsa el a csúszógyűrűt.
14. Tisztítsa meg a gép belső részét egy nedves törlőkendővel.
15. Tisztítsa meg, majd helyezze vissza a csúszógyűrűt.
16. Helyezze ismét be a lekaparót.
17. Helyezze vissza a pengét fordított sorrendben.

A gép belső részeinek megkenése

A rendszeres kenés meghosszabbítja a gép élettartamát. Ehhez kizárólag Graef vazelint használjon, mivel ez van a gépre optimalizálva. Elérhető az online üzletünkben a www.graef.de alatt, 141852-es cikkszám alatt.



Rendszeresen kenje meg a gépet:

- Gyakori használat esetén 2-3 naponta.
- Ha a gépet naponta csak 10 percig használja, 14 naponta kenje meg.

Rendkívül óvatosan, az alábbiak szerint járjon el, amikor a pengét megkeni:

1. Vegye le a pengét.
2. Kenje meg vazelinnel a fogaskereket.
3. Kenje meg vazelinnel a penge csapját.
4. Kenje meg vazelinnel a penge csavarját.
5. Kenje meg vazelinnel a csúszógyűrűt.
6. Helyezze ismét be a pengét.

A pengeborító lemez felcsavarozása

- Helyezze ismét fel a pengeborító lemezt a pengelevevő berendezés segítségével.
- A rögzítéshez forgassa a pengeborító lemezt az óramutató járásával ellentétes irányba.



VIGYÁZAT!

Mielőtt ismét elindítaná a gépet, győződjön meg róla, hogy a pengeborító lemez megfelelően be van csavarva.

Csak felszerelt pengeborító lemezzel kapcsolja be a gépet.

Pengeborító lemez nélkül a penge nincs rögzítve. A penge kioldódhat, és károsíthatja a gépet, ill. súlyos sérüléseket okozhat.

DE

EN

FR

NL

IT

ES

DK

NO

SE

PL

HU

UKR

A penge állapotának megóvása

A penge hosszan tartó élessége és a Graef szeletelő hosszú élettartama érdekében javasoljuk, hogy rendszeresen tisztítsa meg a gépet, különösen a pácolt hús vagy sonka szeletelése után. Ezek az élelmiszerek sót tartalmaznak, amely, ha hosszabb ideig marad a penge felületén, akár a penge felületének rozsdásodását is okozhatja (a „rozsdamentes” nemesacélon is). A nagy nedvességtartalmú élelmiszerek, pl. paradicsom vagy uborka szeletelésekor a tisztítás hiánya, ill. a nem megfelelő (túl „nedves”) tisztítás szintén a penge felületének rozsdásodásához vezethet. Ezért javasoljuk, hogy a használat után azonnal törölje le a pengét egy nedves törölkendővel, és szükség esetén tisztítsa meg egy kevés tisztítószerrel. Időnként vegye le a pengét, és tisztítsa meg belül is a gépet. Különösen azután, miután „szaftos” élelmiszert (zöldséget, gyümölcsöt, sült húst stb.) szeletel. Rendkívül óvatosan bánjon a pengével.

A penge kiélesítése

Amint érzékeli, hogy a penge éle tompul, élezze ki a mellékelt pengeélezővel. A gyémánt bevonatú köszörűkő hamar kiélezi a szeletelőgép pengéjét, és garantálja a legjobb szeletelési eredményeket.

- Helyezze a pengeélezőt, mint a maradéktartót a tolószánra.
- Nyissa ki az ütközőt 15 mm-es szeletvastagságra.
- Tolja az ütközőig a pengeélezőt.
- Tolja az élezővel felszerelt tolószánt a pengére.
- Kapcsolja be a gépet, és hagyja kb. 10 másodpercig bekapcsolva.
- Ezután nyomja meg a hüvelykujjával a kart úgy, hogy a lehúzható elem a penge hozzárjen a penge éléhez (hagyja kb. 2 másodpercig bekapcsolva).
- Húzza vissza a szánt és kapcsolja ki a gépet.
- A lehúzható elem az élezéskor keletkezett élet ismét kiegyenesíti. Ez egy különösen éles pengeél garantálható.
- Ha a szeletelés ezek után sem felel meg az elképzelésének, ismételje meg a folyamatot.

Ügyfélszolgálat

Ha meghibásodott a gép, forduljon a szakkereskedőjéhez vagy a Graef ügyfélszolgálathoz a +49 (0) 2932-9703677 telefonszámon vagy e-mailben az alábbi e-mail címen: service@graef.de.

Tartozékok

További tartozékokat a szakkereskedőjénél vagy online üzletünkben talál: www.graef.de.

Ártalmatlanítás

A csomagolás ártalmatlanítása



A csomagolás megóvja a gépet a szállítási károktól. A csomagolóanyagot a környezetkímélő jelleg és az ártalmatlanítási szempontok alapján választottuk meg, és ezért újrafelhasználható. A csomagolás újrahasznosítása által nyersanyagok takaríthatók meg, és csökkenti a hulladékokat. A fölöslegessé vált csomagolóanyagot adja le a »Zöld pont« újrafelhasználó rendszer gyűjtőhelyein.



Ha lehetséges, őrizze meg a garanciaidő alatt az eredeti csomagolást, hogy a gépet garanciális javítás esetén megfelelően be lehessen csomagolni a szállításhoz.

A gép ártalmatlanítása



A gépet az élettartamának letelte után nem szabad a háztartási hulladékba dobni. Erre utal a terméken és a használati útmutatóban látható szimbólum. Az anyagokat a jelölésük szerint kell újrahasznosítani. Az újrahasznosítással, az anyagok értékesítésével vagy a használt gépek újrahasznosításának egyéb formáival jelentős mértékben hozzájárul a környezetvédelemhez. Forduljon az önkormányzatához az illetékes gyűjtőhelyekkel kapcsolatban.

Garancia

5 év garancia

A termékre az értékesítés napjától további 60 hónap garanciát vállalunk. A BGB-E 439 § szerinti törvényes szavatossági igényeket ez a szabályozás nem érinti. A garancia nem terjed ki az olyan károkra, amelyek a nem szakszerű kezelésre vagy használatra visszavezethető, ill. a gép értékét vagy működését csak csekély mértékben befolyásoló károkra. Továbbá nem terjed ki a garancia azokra a szállítási károkra, amelyekért nem minket terhel a fele-

DE

EN

FR

NL

IT

ES

DK

NO

SE

PL

HU

UKR

lősség. Nem vállalunk garanciát azokért a károkért, amelyek nem a mi megbízásunkból vagy nem a mi képviseletünkben végzett javításokra vezethetők vissza. Jogos reklamációk esetén a hibás terméket saját döntésünk alapján vagy megjavítjuk, vagy egy új, hibamentes termékre cseréljük.

Hibamegoldás

Hiba	Ok	Megoldás
A gépet nem lehet bekapcsolni	Bekapcsolás elleni védelem aktív	Reteszelve ki a bekapcsolás elleni védelmet
A tolószán nehezen mozog	A tolószán beszennyeződött	Tisztítsa meg és kenje meg a tolózár vezetését
Súrlódási zajok a pengénél	Élelmiszer-maradványok a pengén	Vegye le a pengét. Tisztítsa meg és, ah szükséges kenje meg a csúszógyűrűt.
A penge nehezen mozog vagy terhelés alatt leáll	A penge fogaskoszorúja nincs megfelelően megkenve vagy beszennyeződött	Vegye le a pengét, tisztítsa meg, és kenje meg a penge belső részét és a penge fogaskoszorúját vazelinnel.
Használat közben a zajok felerősödnek	A meghajtás nincs kellő mértékben megkenve	Vegye le a pengét. Tisztítsa meg és kenje meg a penge fogaskoszorúját és a motorcsigát.
A penge kilazult, ingamozgást végez és nekiütközik a háznak	A csúszógyűrű nincs behelyezve	Győződjön meg, hogy a csúszógyűrű megfelelően be van helyezve.
	A pengeborító lemez nincs felszerelve	Kérjük, hogy győződjön meg, hogy a pengeborító lemez mindig megfelelően fel van szerelve.
A leszeletelt élelmiszert a penge becsípi	Az élelmiszert a lehúzó nem húzza le megfelelően	Győződjön meg, hogy a lehúzó megfelelően be van helyezve, és nem sérült.

DE

EN

FR

NL

IT

ES

DK

NO

SE

PL

HU

UKR

Hiba	Ok	Megoldás
A penge már nem vág megfelelően	A penge tompa és ki kell élezni	Élesítse ki a pengét a mellékelt pengeélezővel.
Az ütközővilágítás pirosan világít	Biztonsági útmutatás - Az ütköző hosszabb ideig nyitva áll	Vigyázzon arra, hogy a gép használata után az ütközőt teljesen zártja be. Az ütközővilágítás kialszik.
Az ütközővilágítás pirosan villog és a penge és a skála világítása kialszik	Biztonsági útmutatás - Az ütköző már túl hosszú ideig áll nyitva	Vigyázzon arra, hogy a gép használata után az ütközőt teljesen zártja be. Az ütközővilágítás kialszik.
A gép szeletelés közben elcsúszik a munkalapon	A munkalap vagy a gép munkatalpai beszennyeződtek	Győződjön meg, hogy a munkafelület és a gép gumitalpai tiszták és zsírmentesek. Ha szükséges, válasszon egy megfelelő munkafelületet
A penge leblokkol szeletelés közben	A gép túlterhelt	Szakítsa meg a szeletelést, és távolítsa el óvatosan a szeletelni kívánt élelmiszert. Vigyázzon arra, hogy megfelelő szeletelni kívánt élelmiszert válasszon, és az élelmiszernek megfelelően állítsa be a szeletvas- tagságot.

Hiba	Ok	Megoldás
A tápkábelt nem lehet bedugni a kábeltartóba	A tápkábel bevan szorulva a kábeltartóba	Húzza ki valamennyire a tápkábelt a kábeltartóból, majd dugja ismét be. Lehetőleg hajlítsa rövid szakaszokra a tápkábelt.

DE

EN

FR

NL

IT

ES

DK

NO

SE

PL

HU

UKR

Sókéregben sült aranykeszeg római salátával



A tésztához:

1 köteg rozmaring
1 köteg kakukkfű
2 -3 tojásfehérje
3 -4 evőkanál liszt
2 kg durva tengeri só

3-4 gerezd fokhagyma
4 szál kakukkfű
2 szál rozmaring
4 szál petrezselyemzöld
Sószórá
Borsszórá

2 szardellafilé
3 tojássárgája
1 kávéskanál Worcester
szósz
1 biocitrom leve
150 ml olívaolaj
100 ml zöldségalap
100 g kocktelparadicsom
30 g reszelt parmezán

Az aranykeszeghez:

1 aranykeszeg, kb. 1-1,5 kg
1 citrom
1 piros pepperoni

A salátához:

2 fej római saláta
50 g parmezán
2 gerezd fokhagyma

1. A sós tésztához a kakukkfűvet és a rozmaringot a száráról lemorzsoljuk. A tojásfehérjét kissé felverjük, a fűszereket, a lisztet és a sót hozzáadva laza tésztává dolgozzuk.
2. A keszegről a pikkelyeket lepucoljuk és az uszonyokat levágjuk. Alaposan megszáritjuk, majd a belsejét borssal és sóval ízesítjük. A citromot szeletekre vágjuk, a pepperonit kimagozzuk és feldaraboljuk. A maradék hozzávalót a hal belsejébe töltjük.
3. A grillt közepesen forróra (fedővel kb. 180 °C) közepes közvetett hőfokon hevítve előkészítjük.
4. A só egyharmadát egy tűzálló sütőformába vagy grilltálba terítjük, erre helyezük a keszeget, és a sós tésztával teljesen befedjük.
5. A keszeget lefedve 35 percig grillezzük. Végül sütés nélkül 5-10 percig pihentetjük.
6. A saláta külső leveleit letépkedjük, majd elfelezzük, eltávolítjuk a torzsát, és feldaraboljuk. A paradicsomokat elfelezzük.
7. A salátaöntethez a parmezánt lereszeljük. A fokhagymát meghámozzuk. A fokhagymát, a keszegfilét, tojássárgáját és Worcester szószot és a citromlét összekeverjük, az olajat apránként hozzáadva Graef botmixerrel összedolgozzuk. Hozzáadjuk a zöldség alaplevet, fűszerezzük, majd parmezánnal beszórájuk. A salátát a salátaöntettel, paradicsommal és parmezánnal tálaljuk.

Grillezett hátszín szelet színes paradicsomos salátával



DE

EN

FR

NL

IT

ES

DK

NO

SE

PL

HU

UKR

A steakekhez:

4 hátszín szelet, egyenként kb.
250 g
Sósóró
Borssóró
Növényi olaj a grillrács

beolajozáshoz

A salátához:

400 g színes paradicsom
2 magyóróhagyma
25 ml paradicsomecet
2 evőkanál méz

25 ml zöldségalap

25 ml olívaolaj

Néhány szál bazsalikom a
díszítéshez

1. A grillt közepesen forróra (fedővel kb. 200 °C - 220 °C) közepesen magas közvetlen hőfokon előkészítjük.
2. A steakeket megsózzuk, a grillrostot olajjal bekenjük, majd mindkét oldalt 2-3 percig grillezzük, amíg a grillnyomok meg nem jelennek rajta. Ekkor közvetlen hőfokra váltunk és kb. 5 percig tovább grillezzük. Végül további 5 percig hő hozzáadása nélkül pihenni hagyjuk, és borssal ízesítjük.
3. A paradicsomot a jellegüktől függően megpucoljuk, a szárát eltávolítjuk, és a Graef szeletelővel, a MiniSlice feltét segítségével 2-es fokozaton felszeleteljük. A magyóróhagymát meghámozzuk és kockákra aprítjuk. A többi hozzávalót összekeverjük, majd sóval és borssal ízesítjük.
4. A tálaláshoz a paradicsomot a salátaöntettel összekeverjük, a steakeket felszeleteljük és hozzáadjuk. A paradicsomsalátát bazsalikommal tálaljuk.

Burgonya carpaccio sonkával és kesernyés ízű salátával



A carpacciohoz:

4 közepes méretű, főzéshez való burgonya
4 szál kakukkfű
4 evőkanál olívaolaj
1 maréknyi kesernyés ízű saláta

(pl. katángsaláta, frisé, zombor)

A salátaöntethez:

3 evőkanál fehér balsam-ecet
1 evőkanál méz

1 kávéskanál mustár

25 ml zöldséglé

3 evőkanál olívaolaj

Sószóró

Borsszóró

8-12 szelet levegőn szárított sonka

1. A sütőt 180 °C-ra felső/alsó hőszárazással előmelegítjük.
2. A krumplit meghámozzuk és a Graef szeletelőgéppel segítségével 1-es fokozaton vékony szeletekre vágjuk. Morzsoljuk le a száráról a kakukkfűvet, és vágjuk apróra.
3. A burgonyaszeleteket kissé téglalap alakúra és kör alakúra vágva, egy előétel méretű tányér méretű halomban helyezzük a sütőpapírra. Ezután bekenjük olajjal, megszórjuk kakukkfűvel, majd sóval és borssal ízesítjük. Ezt még háromszor megismételjük, hogy négy azonos méretű carpacciot kapjunk.
4. A carpaccio-t a sütőben 15-17 percig sütjük.
5. Közben szétválogatjuk a salátát, a salátaöntet hozzávalóit összekeverjük, és sóval és borsal ízesítjük. Ez sikeresen elvégezhető a Graef tejhabosítóval a „hideg keverés” beállítást választva.
6. Öntsük a kész carpacciot a tányérra, a salátát keverjük össze a salátaöntettel és szétszórjuk a carpaccion. A maradék salátaöntettel és 2-3 szelet sonkával tálaljuk.

Roston sült szajbling cékla carpaccióval, mandarinnal pekándióval és galambbegysalátával



A szajblinghoz:

1 szajbling filé bőrrel, kiszálkázva, kb. 800 g
1 evőkanál olvasztott vaj
1 evőkanál vaj
Só, bors

A céklához:

3 gumó színes cékla
(sárgás-piros és gyűrűs cékla)
80 g galambbegysaláta
2 mandarin
3-4 evőkanál pekándió

2 evőkanál méz
40 ml mandulaolaj

1. A filét megmossuk, megszáritjuk és nyolc szeletre vágjuk. Sóval ízesítjük. A serpenyőben felmelegítjük a vaját, és 2-3 percig pirítjuk a szeleteket a bőr oldalán. Ezután megfordítjuk, borssal ízesítjük és hozzáadjuk a vaját. A halat 2-3 percig tovább itatjuk a vajban, majd hevítés nélkül állni hagyjuk a serpenyőben.
2. A céklát meghámozzuk és a Graef szeletelőgép és a MiniSlice rátét segítségével 0,5-es fokozaton vékony szeletekre vágjuk. A tányérokat felváltva céklával kirakjuk.
3. A galambbegysalátát kiválogatjuk. Kifacsarunk egy mandarint, a másodikat meghámozzuk, a filéket kivesszük és apróra vágjuk. A diót nagy darabokra aprítjuk. A mandarinléből, mézből, olajból öntetet készítünk, és sóval és borsal ízesítjük. Ez sikeresen elvégezhető a Graef tejjhabosítóval a „hideg keverés” beállítást választva.
4. A carpacciot az öntet egyharmadával bekenjük. A cékla további hozzátevőit összekeverjük, majd elterítjük rajta. Ezután hozzáadunk két-két szelet halat, és gyorsan tálaljuk.

DE

EN

FR

NL

IT

ES

DK

NO

SE

PL

HU

UKR

Зміст

Безпека	272
Загальні інструкції з техніки безпеки	272
Небезпека від електричного струму	273
Інструкції з техніки безпеки для електричного підключення	274
Огляд продукції	275
Опис продукції	276
Акcesуари	276
Загальні відомості	277
Інформація щодо цієї інструкції з експлуатації	277
Використання відповідно до призначення	277
Обмеження відповідальності	278
Попереджувальні повідомлення та символи	278
Розпакування пристрою	279
Вимоги до місця встановлення	279
Перед першим використанням	280
Загальне очищення	280
Введення в експлуатацію та використання	280
Блокування від дітей (блокування увімкнення)	280
Використовуйте стандартний утримувач для залишків	280
Насадка для міні-скибок	282
Чистка та догляд	282
Чистка зовнішньої частини пристрою	282
Зняття та чистка повзуна	283
Пристрій для зняття ножа	283
Змастити внутрішню частину пристрою	284
Загвинчування кришки ножа	285
Переконайтеся, що ніж зберігає свою якість	285
Заточка ножа	285
Служба підтримки клієнтів	286
Акcesуари	286
Утилізація	286
Утилізація упаковки	286
Утилізація пристрою	287
Гарантія	287
Гарантія 5 років	287

Усунення несправностей.....	288
Рецепти (для 4 осіб)	290
Морський лящ у соляній скоринці з салатом ромен	290
Ромштекси на грилі з барвистим салатом із помідорів	291
Карпаччо з картоплі з шинкою і гіркими салатами	292
Смажений арктичний голець з буряковим карпаччо, мандарини, горіхи-пекан і салат рапунцель.....	293

DE

EN

FR

NL

IT

ES

DK

NO

SE

PL

HU

UKR

Загальні інструкції з техніки безпеки

Цей пристрій відповідає діючим правилам техніки безпеки. Для безпечного використання дотримуйтесь наведених нижче інструкцій з техніки безпеки:

- Неправильне використання може призвести до травмування осіб та пошкодження майна.
- Перед використанням перевірте пристрій на наявність зовнішніх видимих пошкоджень корпусу, з'єднувального кабелю та штепселю. Не використовуйте пошкоджений пристрій.
- Якщо з'єднувальний кабель пошкоджений, його може замінити лише виробник, його служба підтримки клієнтів або кваліфікована особа, щоб уникнути небезпеки.
- Ремонт може проводити тільки фахівець або служба підтримки клієнтів Граеф (Graef). Неправильний ремонт може спричинити значну небезпеку для користувача. Крім того, термін дії гарантії закінчується.
- Дефектні компоненти можна замінювати тільки оригінальними запасними частинами. Тільки ці частини гарантовано відповідають вимогам безпеки.
- Цей пристрій не призначений для використання дітьми.
- Пристрій та його з'єднувальний кабель слід тримати подалі від дітей.
- Пристроями можуть користуватися особи з обмеженими фізичними, сенсорними чи розумовими можливостями або відсутністю досвіду та/або знань за умови, що вони перебувають під наглядом або пройшли інструктаж з безпечного використання пристрою та зрозуміли можливі небезпеки.
- Дітям заборонено грати з пристроєм.
- Пристрій не призначений для роботи із зовнішнім таймером

або окремим пультом дистанційного керування.

- Завжди витягайте кабель із розетки за штепсель, а не за кабель живлення.
- Переконайтеся, що кабель живлення ніде не зачепився, бо це може призвести до падіння пристрою.
- Пакувальні матеріали не повинні бути використовані для гри. Існує небезпека задухи.
- Перш ніж зібрати, розібрати або почистити пристрій, завжди відключайте його від мережі, а також якщо Ви не маєте цього наміру.
- Після 10 хвилин безперервної роботи Ви повинні дати двигуну охолонути протягом 1 години.
- Цей пристрій повинно використовувати разом із повзуном та утримувачем залишків у робочій позиції, окрім випадків, коли розмір і форма матеріалу, що розрізається, не дозволяють їх використання.
- Чистіть пристрій, утримувач залишків, насадку для міні-скибок та повзун вологою ганчіркою або м'яким миючим засобом.
- Чистіть ніж вологою ганчіркою. Обережно, небезпека травми.
- **БЕРЕЖІТЬ ІНСТРУКЦІЮ З ЕКСПЛУАТАЦІЇ.**

Небезпека від електричного струму

Контакт з кабелями або компонентами, що знаходяться під напругою, може становити небезпеку для життя!

Щоб уникнути небезпеки електричного струму, дотримуйтесь наступних інструкцій з техніки безпеки:

- Не використовуйте пристрій, якщо пошкоджено кабель живлення або штепсель.
- У цьому випадку перед подальшим застосуванням пристрою встановіть новий з'єднувальний кабель за допомогою служби підтримки клієнтів Граеф (Graef) або уповноваженого фахівця.

- Ні в якому разі не слід відкривати корпус пристрою. Якщо торкнутися струмових з'єднань або змінити електричну та механічну конструкцію, існує небезпека ураження електричним струмом.
- Ніколи не торкайтеся будь-яких частин, які знаходяться під напругою. Це може призвести до ураження електричним струмом і навіть до смерті.

Інструкції з техніки безпеки для електричного підключення

Для забезпечення безпечної та безпомилкової роботи пристрою під час електричного з'єднання необхідно дотримуватися наступних інструкцій:

- Перед підключенням порівняйте дані підключення (напругу і частоту), зазначені на табличці з технічними даними, з даними Вашої електромережі. Ці дані повинні збігатися, щоб запобігти пошкодженню пристрою. Якщо у Вас є сумніви, зверніться до кваліфікованого електрика.
- Розетка повинна бути захищена як мінімум одним запобіжним вимикачем на 10 А.
- Переконайтесь, що кабель живлення не пошкоджений і не прокладений над гарячими поверхнями або гострими краями.
- З'єднувальний кабель не повинен бути щільно натягнутим.
- Електрична безпека пристрою гарантується лише в тому випадку, якщо він підключений до належним чином встановленої системи захисних заземлювачів. Експлуатація на розетці без захисного заземлювача заборонена. У разі сумнівів попросіть кваліфікованого електрика перевірити електроустановку в будинку. Виробник не несе відповідальності за пошкодження, спричинені відсутнім або перерваним захисним заземлювачем.

Огляд продукції

DE

EN

FR

NL

IT

ES

DK

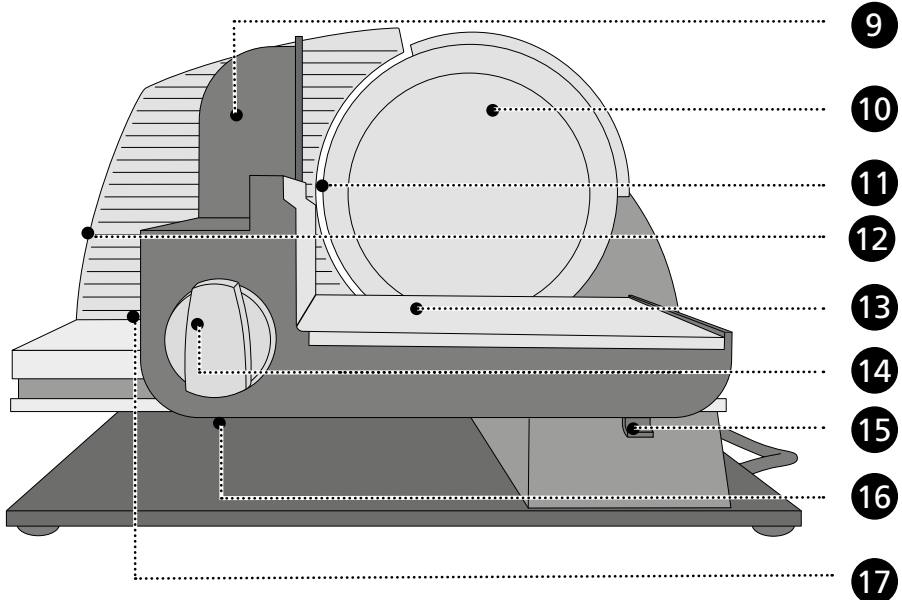
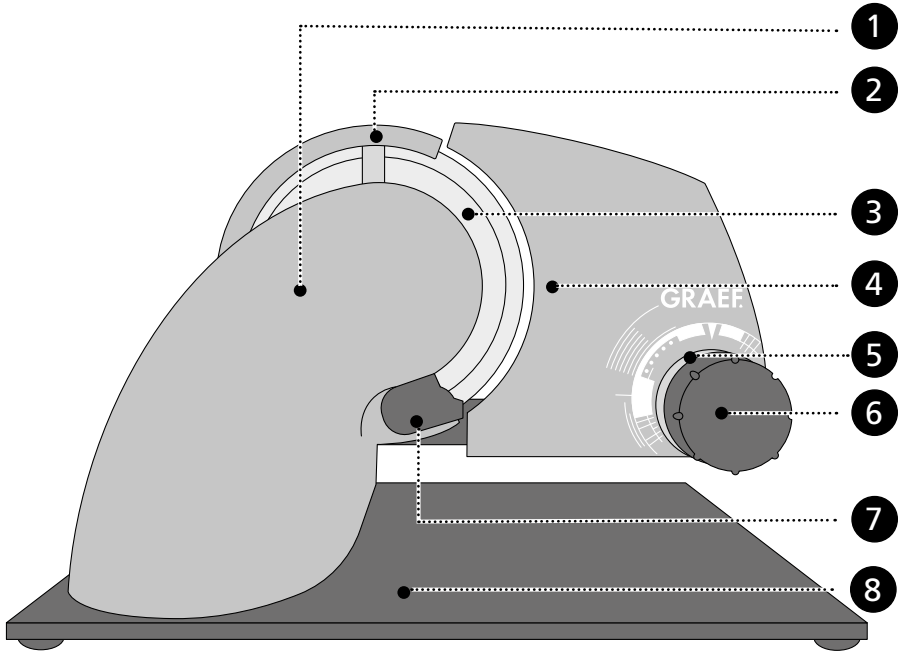
NO

SE

PL

HU

UKR



Опис продукції

- 1 Корпус двигуна
- 2 Кільце для захисту ножа
- 3 Ніж
- 4 Стопорна пластина
- 5 Підсвітка шкали
- 6 Регулювання товщини різання
- 7 Шкрябок
- 8 Опорна плита
- 9 Утримувач залишків із захистом для великого пальця
- 10 Кришка ножа
- 11 Освітлення для ножа
- 12 Освітлення для стопору
- 13 Повзун з опорою з нержавіючої сталі
- 14 Постійний перемикач
- 15 Розблокування повзуна
- 16 Блокування від дітей (блокування увімкнення)
- 17 Миттєвий вимикач

Акcesуари

Піддон з нержавіючої сталі

Мантачка для ножа

Насадка для міні-скибок

Пристрій для зняття ножа

Загальні відомості

Шановний клієнт,

Ви зробили хороший вибір з професійною універсальною скиборізкою. Ви придбали визнаний якісний продукт. Ми дякуємо Вам за покупку і бажаємо Вам багато задоволення від нової універсальної скиборізки.

Інформація щодо цієї інструкції з експлуатації

Ця інструкція з експлуатації надає важливу інформацію щодо введення в експлуатацію, безпеки, використання за призначенням та догляду за універсальною скиборізкою (далі - "пристрій"). Вона завжди повинна бути доступною на пристрої. Її повинні прочитати та використовувати всі, кому довірено

- введення в експлуатацію,
- обслуговування,
- усунення несправностей та/або
- чистка пристрою.

Збережіть цю інструкцію з експлуатації та передайте її разом із пристроєм наступному власнику. Ця інструкція з експлуатації не може врахувати всі можливі аспекти. Для отримання додаткової інформації або питань, які не розглядаються або не докладно описані в цій інструкції, будь ласка, зверніться до служби підтримки клієнтів Граеф (Graef) або до спеціалізованого продавця.

Використання відповідно до призначення

Цей пристрій не призначений для комерційного використання. Використовуйте універсальну скиборізку лише в закритих приміщеннях. Ви можете ним нарізати хліб, шинку, ковбасу, сир, моркву, огірки, фрукти, овочі тощо. Ніколи не ріжте тверді предмети, такі як заморожені продукти, кістки, деревину, листовий метал, тощо. Будь-яке інше або додаткове використання вважається не призначеним. Цей пристрій призначений для використання в домашніх умовах.

Пристрій може становити небезпеку, якщо він не використовується за призначенням.

- Використовуйте пристрій тільки за призначенням.
- Дотримуйтесь процедур, описаних у цій інструкції з експлуатації.

Претензії будь-якого виду внаслідок пошкодження, спричиненого в разі

DE

EN

FR

NL

IT

ES

DK

NO

SE

PL

HU

UKR

неправильного використання, виключаються. Ризик несе виключно користувач.

Обмеження відповідальності

Вся технічна інформація, дані та інструкції з монтажу, експлуатації та технічного обслуговування, що містяться в цій інструкції з експлуатації, відповідають останньому стану на момент виходу в друк і надаються з урахуванням нашого попереднього досвіду і знань. Жодні претензії не можуть бути отримані з інформації, ілюстрацій та описів у цій інструкції.

Виробник не несе ніякої відповідальності за збитки у зв'язку з:

- недотриманням інструкції,
- неналежним використанням,
- неналежним ремонтом,
- технічними змінами,
- використанням невідповідних запасних частин.

Переклади підготовлені сумлінно та відповідно до нашого рівня знань. Ми не несемо жодної відповідальності за помилки перекладу. Тільки вихідний текст на німецькій мові залишається обов'язковим для виконання.

Попереджувальні повідомлення та символи

У цій інструкції з експлуатації використовуються такі попереджувальні повідомлення, сигнальні слова та символи:



Цей сигнальний символ / слово позначає небезпеку із середнім рівнем ризику, яка, якщо її не уникнути, може призвести до смерті або серйозних травм.



Цей сигнальний символ / слово позначає небезпеку з низьким рівнем ризику, який, якщо його не уникнути, може призвести до легких або середніх травм.



Це сигнальне слово попереджає про можливу матеріальну шкоду.



Цей символ надає важливу додаткову інформацію про режим роботи.

DE

EN

FR

NL

IT

ES

DK

NO

SE

PL

HU

UKR

Розпакування пристрою

Розпаковуючи пристрій, виконайте наступні дії:

1. Вийміть пристрій з коробки.
2. Видаліть усі частини упаковки.



ОБЕРЕЖНО!

Небезпека травми!

Дуже гострий ніж може спричинити травми.

3. Видаліть будь-які наклейки з пристрою (не типову табличку).

Вимоги до місця встановлення

Для безпечної та безпомилкової роботи пристрою місце його встановлення повинно відповідати таким вимогам:

- Помістіть пристрій на твердій, рівній, горизонтальній та нековзній поверхні з достатньою вантажопідйомністю.
- Переконайтесь, що пристрій не може впасти.
- Виберіть місце установки, щоб діти не могли торкнутися ножа або лінії живлення пристрою.
- Ніколи не використовуйте пристрій на відкритому повітрі та тримайте його в сухому місці.
- Пристрій не призначений для установки в настінну або вбудовану шафу.
- Не розміщуйте пристрій у гарячому, мокрому або вологому середовищі.
- Розетка повинна бути легко доступна, щоб штепсель можна було легко витягнути, якщо це необхідно.
- Якщо з'єднувальний кабель занадто довгий, ви можете просто всунути його в кабельний відсік, вбудований у корпус.

Перед першим використанням



ОБЕРЕЖНО!

Небезпека травми!

Дуже гострий ніж може спричинити травми.

- Будьте дуже обережні, витираючи ніж.

Загальне очищення

Ніж пристрою необхідно протерти вологою ганчіркою перед першим використанням для усунення залишків виробництва. Дивіться розділ "Чистка та догляд".

Введення в експлуатацію та використання



УВАГА!

Небезпека травми!

Дуже гострий ніж може відрізати частини тіла. Це небезпечно для усіх Ваших пальців, особливо для великого пальця.

- Не торкайтеся місця між стопорною пластиною та ножем, поки стопорна пластина не буде повністю закрита.
- Не торкайтеся пальцями ножа.

Блокування від дітей (блокування увімкнення)

Пристрій оснащений запобіжником для захисту від неправомірного використання. Він розташований у вигляді невеликого засува під повзуном. Щоб активувати захист від включення, всуньте запобіжник у пристрій та натискайте на нього, доки він не зачепиться. Ні миттєвий вимикач, ні постійний перемикач не повинні приводитися в дію. Пристрій більше не можна вмикати. Для деактивації витягніть запобіжник з пристрою до кінцевого положення.

Використовуйте стандартний утримувач для залишків

ВКАЗІВКА!

Цей пристрій повинно використовувати разом із повзуном та утримува-

чем залишків у робочій позиції, окрім випадків, коли розмір і форма матеріалу, що розрізається, не дозволяють їх використання.

1. Вставте штепсель мережевого кабелю у розетку.
2. Покладіть на повзун матеріал, що потрібно розрізати.
3. Розташуйте утримувач залишків на задній стінці повзуна на матеріалі, що потрібно розрізати.
4. Встановіть бажану товщину для різання скибок. Шкала регулювання товщини різання світиться ненав'язливо і, таким чином, чітко вказує встановлене значення навіть при слабкому зовнішньому освітленні.



Діапазон тонкого регулювання 0 - 2 мм забезпечує точну роботу для особливо тонких скибок.

5. Помістіть піддон з нержавіючої сталі під пристроєм.
6. Злегка притисніть матеріал, що потрібно нарізати, до стопору.
7. Натисніть на миттєвий вимикач або встановіть постійний перемикач, повернувши його за годинниковою стрілкою до кінцевого упору (1/4 обороту).
8. Рівномірно присуньте повзун до ножа.
9. Після завершення процесу різання відпустіть миттєвий вимикач або поверніть постійний перемикач назад у початкове положення.
10. Закрийте стопор.



Світло на стопорі вказує на те, що стопор відкритий. Якщо стопор відкритий протягом тривалого часу, колір світла змінюється із синього на червоний, що вказує на те, що стопор потрібно закрити. Світло гасне, як тільки стопор закритий.

ПОРАДА

- М'який ріжучий матеріал (наприклад, сир або шинку) найкраще нарізати в охолодженому стані.
- М'який ріжучий матеріал можна різати краще, якщо Ви штовхаєте його повільно.



Після 10 хвилин безперервної роботи Ви повинні дати двигуну охолонути протягом 1 години.

Насадка для міні-скибок

- Встановіть насадку для міні-скибок на задню стінку повзуна.
- Помістіть матеріал для нарізання, наприклад, огірок, моркви, гриби, коктейльні помідори, тощо у завантажувальний контейнер.
- Встановіть бажану товщину для різання скибок.
- Поставте піддон або тарілку під ножем.
- Увімкніть постійний перемикач або скористайтеся миттєвим вимикачем.
- Рівномірно присуньте повзун до ножа.
- Після завершення процесу різання вимкніть пристрій.
- Для чистки Ви можете покласти насадку для міні-скибок у посудомийну машину.

Чистка та догляд



УВАГА!

Небезпека травми!

Неправильна чистка може призвести до травм.

- Перед чисткою вимкніть пристрій та витягніть штепсель мережевого кабеля з розетки.
- Перед кожною чисткою дайте пристрою охолонути.
- Перевірте, чи стопор закритий (вістря ножа повинно бути закритим).
- Будьте дуже обережні при чищенні ножа.

Чистка зовнішньої частини пристрою

- Чистіть зовнішню частину пристрою м'якою вологою ганчіркою. У разі сильного забруднення можна використовувати м'який миючий засіб.

ВКАЗІВКА!

Небезпека пошкодження!

Неправильне використання пристрою може пошкодити його.

- Не використовуйте агресивні або абразивні миючі засоби або розчинники.

- Не вишкрібайте тверді забруднення твердими предметами.
- Не занурюйте пристрій у воду.
- Не кладіть пристрій у посудомийну машину та не тримайте його під проточною водою.
- Ніколи не кладіть повзун у посудомийну машину.
- Ніколи не носите кладіть у посудомийну машину, це може вплинути на гостроту і корозійну стійкість (сіль атакує ніж). Інша небезпека - поводження з ножем при завантаженні та вивантаженні посудомийної машини.

Зняття та чистка повзуна

Щоб краще очистити повзун, його можна видалити з пристрою.

1. Натисніть на кнопку розблокування повзуна вгору та утримуйте її в натиснутому положенні.
2. Зніміть повзун.
3. Очистіть повзун вологою ганчіркою або під проточною водою. У разі сильного забруднення можна використовувати м'який миючий засіб.
4. Раз на місяць нанесіть кілька крапель олії без вмісту смоли або вазеліну на направляючу повзуна.
5. Видаліть надлишки олії/вазеліну м'якою бавовняною тканиною.
6. Після завершення процесу очищення покладіть повзун назад на направляючий профіль.

Пристрій для зняття ножа



ОБЕРЕЖНО!

Гострий ніж!

Будьте дуже обережні при чищенні ножа.



Пристрій для зняття ножа поєднує в собі можливість просто-го ослаблення кришки ножа та безпечного видалення ножа в одному практичному інструменті.

1. Витягніть штепсель мережевого кабеля з розетки.
2. Потягніть повзун повністю на себе.
3. Встановіть товщину зрізу скибок на "закрито", стопор повинен бути повністю закритий.

4. Відкрутіть кришку ножа в напрямку за годинниковою стрілкою. На допомогу скористайтеся пристроєм для зняття ножа. Покладіть пристрій для зняття ножа на ніж і притисніть його до кришки ножа, повертаючи пристрій для зняття ножа в напрямку за годинниковою стрілкою.
5. Зніміть кришку ножа.
6. Помістіть пристрій для знімання ножа на ніж і повертайте його, доки гвинт із зіркоподібною рукояткою не вирівняється з різьбовим отвором у ножі. Закрутіть гвинт із зіркоподібною рукояткою в напрямку за годинниковою стрілкою у різьбу ножа до стопору.
7. Пристрій для зняття ножа кріпиться до ножа.
8. Зніміть пристрій для зняття ножа з ножем.
9. Ніж від'єднаний від пристрою.
10. Очистіть внутрішню частину ножа вологою ганчіркою.
11. Зніміть чорний шкребок з пристрою.
12. Очистіть шкребок вологою ганчіркою.
13. Зніміть роз'ємне кільце.
14. Очистіть внутрішню частину пристрою вологою ганчіркою.
15. Очистіть роз'ємне кільце і поставте його на місце.
16. Поставте шкребок на місце.
17. Поставте ніж назад у зворотному порядку.

Змастити внутрішню частину пристрою

Регулярне змащення збільшує термін служби вашого пристрою. Для цього використовуйте лише вазелін Граеф (Graef), він призначений для наших пристроїв. Ви можете отримати його в нашому інтернет-магазині за адресою www.graef.de під номером позиції 141852.



Регулярно змащуйте пристрій:

- кожні 2-3 дні при частому використанні.
- якщо пристрій працює лише 10 хвилин на день, кожні 14 днів.

Змащуючи ніж, виконуйте такі дії з великою обережністю:

1. Зніміть ніж.
2. Змастіть шестерню вазеліном.
3. Змастіть болт ножа вазеліном.

4. Також змастіть гвинт ножа вазеліном.
5. Змастіть роз'ємне кільце вазеліном.
6. Знову вставте ніж назад.

Загвинчування кришки ножа

- Знову вставте кришку ножа за допомогою пристрою для зняття ножа.
- Для кріплення поверніть кришку ножа в напрямку проти годинникової стрілки.



ОБЕРЕЖНО!

Перш ніж знову запускати пристрій, переконайтеся, що кришка ножа правильно прикручена.

Увімкніть пристрій лише з встановленою кришкою ножа.

Ніж не закріплений без кришки ножа. Ніж може від'єднатися та пошкодити пристрій, а також спричинити серйозні травми.

Переконайтеся, що ніж зберігає свою якість

Для тривалої гостроти та збереження якості ножа фірми Граеф (Graef) ми рекомендуємо Вам регулярно чистити його, особливо після нарізки соленого м'яса або шинки. Ці продукти містять солі, які, якщо вони тривалий час залишаються на поверхні ножа, можуть навіть призвести до утворення повітряної іржі (навіть на "нержавіючій" сталі). Під час різання матеріалу, що містить багато води, наприклад, помідорів або огірків, через недостатнє або неправильне очищення (занадто "мокре"), на поверхні ножа також може утворитися повітряна іржа. Тому ми рекомендуємо Вам чистити ніж відразу після використання вологою ганчіркою та, якщо потрібно, невеликою кількістю м'якого засобу. Час від часу виймайте ніж і очищайте внутрішню частину пристрою. Особливо, коли був розрізаний "соковитий" матеріал (овочі, фрукти, печеня, тощо). Поводьтеся з ножем дуже обережно.

Заточка ножа

Як тільки Ви помітите, що Ваш ніж стає тупим, Ви можете загострити його за допомогою мантачки для ножів, що додається до пристрою. Шліфувальний круг з діамантовим покриттям швидко створює оригінальну гостроту Вашої універсальної скиборізки та гарантує Вам найкращі результати різання.

- Покладіть на повзун мантачку для ножів, як, наприклад, утримувач залишків.
- Відкрийте стопор до товщини різання 15 мм.
- Підсуньте мантачку до стопору.
- Перемістіть повзун з мантачкою до ножа.
- Увімкніть пристрій і дайте йому працювати приблизно 10 секунд.
- Потім натисніть вказівним пальцем на притискний важіль, щоб висувний елемент прилягав до леза ножа (протягом приблизно 2 секунд).
- Потягніть назад повзун, вимкніть пристрій.
- Висувний елемент повертає задирку, створену під час заточування, у вертикальне положення. Це гарантує надзвичайно гострий край ножа.
- Якщо результат різання ще не відповідає вашим очікуванням, повторіть процес.

Служба підтримки клієнтів

Якщо ваш пристрій Graef пошкоджено, зверніться до Вашого торговельного посередника або служби підтримки клієнтів фірми Граеф (Graef) за номером 02932-9703677 або надішліть нам електронного листа на service@graef.de

Акcesуари

Ви можете замовити додаткові акcesуари в нашому інтернет-магазині www.graef.de або у Вашого торговельного посередника.

Утилізація

Утилізація упаковки



Упаковка захищає пристрій від пошкодження під час транспортування. Матеріали для упаковки вибираються відповідно до екологічної сумісності та аспектів утилізації, тому вони підлягають вторинній переробці. Повернення упаковки до кругообігу матеріалів економить сировину та зменшує відходи. Утилізуйте пакувальні матеріали, які більше не потрібні, у пунктах збору для системи переробки "Зелена точка".



Якщо це можливо, зберігайте оригінальну упаковку протягом гарантійного терміну пристрою, щоб його можна було належним чином упакувати та транспортувати у разі пред'явлення претензії щодо гарантії.

Утилізація пристрою



Після закінчення терміну служби цей виріб не можна утилізувати разом із звичайними побутовими відходами. Це позначається символом на виробі та в інструкції із застосування. Матеріали підлягають вторинній переробці відповідно до їх маркування.

Завдяки повторному використанню, переробці матеріалів або іншим формам переробки старих пристроїв Ви робите важливий внесок у захист нашого навколишнього середовища. Будь ласка, зверніться до місцевих органів влади щодо відповідального пункту утилізації.

Гарантія

Гарантія 5 років

За цей продукт ми додатково беремо на себе 60 місяців гарантії, починаючи з дати продажу. Це положення не впливає на Ваші законні претензії за гарантією згідно з § 439 і далі Громадянського Кодексу ФРН (BGB-E). Гарантія не включає пошкодження, спричинені неправильною обробкою або використанням, а також дефекти, які мають лише незначний вплив на функцію або якість пристрою. Крім того, транспортні збитки виключаються з претензій за гарантією, якщо ми не несемо відповідальності за це. Претензії за гарантією виключаються за збитки, заподіяні ремонтом, який виконували не ми або не один з наших представників. У разі обґрунтованих скарг ми або відремонтуємо дефектний продукт на свій розсуд або замінимо його бездефектним продуктом.

DE

EN

FR

NL

IT

ES

DK

NO

SE

PL

HU

UKR

Усунення несправностей

Проблема	Причина	Рішення
Пристрій не можна увімкнути	Увімкнено захист від увімкнення	Розблокуйте захист від увімкнення
Повзун важко пересувається	Направляюча повзуна брудна	Почистіть та змастіть направляючу повзуна
Скреготливий шум від ножа	Залишки їжі на ножі	Зніміть ніж. Очистіть шкребок, роз'ємне кільце та ніж, за необхідності змастіть.
Ніж важко пересувається або зупиняється під навантаженням	Шестерня ножа недостатньо змащена або забруднена	Вийміть ніж, почистіть його і змастіть вазеліном внутрішню частину ножа, включаючи шестерню ножа.
Шум при роботі збільшується з часом використання	Коробка перемикачів передач недостатньо змащена	Зніміть ніж. Очистіть і змастіть шестерню ножа та черв'як двигуна.
Ніж не закріплений, розгойдується і вдається в корпус	Роз'ємне кільце не вставлено	Переконайтеся, що роз'ємне кільце вставлено правильно
	Кришка ножа не встановлена	Перевірте, щоб кришка ножа завжди була правильно встановлена.
Порізаний матеріал витягується за ножем	Матеріал, який потрібно нарізати, не знімається правильно	Переконайтеся, що шкребок вставлений правильно і не пошкоджений.
Ніж вже не ріже добре	Ніж тупий і його потрібно заточити	Заточіть ніж мантаткою, яка входить в комплект поставки.

Проблема	Причина	Рішення
Освітлення для стопору світиться червоним кольором	Вказівка з техніки безпеки - стопор відкритий протягом тривалого часу	Після використання пристрою обов'язково повністю закрийте стопор. Освітлення для стопору гасне.
Освітлення для стопору пульсує червоним кольором, а освітлення для ножа та шкали гасне	Вказівка з техніки безпеки - стопор був відкритий дуже давно	Після використання пристрою обов'язково повністю закрийте стопор. Освітлення для стопору гасне.
Пристрій ковзає на робочій поверхні під час різання	Робоча поверхня або гумові ніжки пристрою забруднені	Переконайтеся, що робоча поверхня та гумові ніжки пристрою чисті та не містять жиру. При необхідності виберіть відповідну робочу поверхню
Ніж заблоковано під час різання	Пристрій перевантажено	Перервіть процес різання та обережно видаліть матеріал, який потрібно нарізати. Обов'язково використовуйте тільки відповідний матеріал для різання і відповідно відрегулюйте ширину різання.
З'єднувальний кабель не можна всунути в кабельний відсік	З'єднувальний кабель заблокований у кабельному відсіку	Витягніть з'єднувальний кабель трохи з кабельного відсіку і вставте його знову. Намагайтеся встановити з'єднувальний кабель якомога коротшим.

DE

EN

FR

NL

IT

ES

DK

NO

SE

PL

HU

UKR

Рецепти (для 4 осіб)

Морський лящ у соляній скоринці з салатом ромен



Для тіста:

1 пучок розмарину
1 пучок чебрецю
2-3 яєчних білка
3-4 столової ложки борошна
2 кг крупної морської солі

1 червоний перець
3-4 зубчика молодого
чеснику
4 гілочки чебрецю
2 гілочки розмарину
4 гілочки листової петрушки
Мелена сіль
Мелений перець

2 зубчика часнику
2 філе анчоуса
3 жовтки
1 чайна ложка вустерширського соусу
Сік 1 органічного лимона
150 мл оливкової олії
100 мл овочевого бульйону
100 г коктейльних помідорів
30 г тертого сиру пармезан

Для морського ляща:

1 рожевий морський лящ
приблизно 1-1,5 кг
1 лимон

Для салату:

2 сердечка салату ромен
50 г сиру пармезан

1. Для солоного тіста зірвіть чебрець і розмарин зі стебел. Злегка збийте яєчний білок, змішайте зелень, борошно і сіль, щоб утворилося пухке тісто.
2. Очистіть морського ляща від луски і відріжте плавники. Ретельно просушіть і приправте порожнину черева сіллю і перцем. Наріжте лимони скибочками, видаліть насіння з перцю і поріжте на шматочки. Наповніть порожнину черева рештою інгредієнтів.
3. Підготуйте гриль (із кришкою, приблизно 180°C) для середнього непрямого нагрівання.
4. Посипте 1/3 солі на жаростійку сковороду для випікання / для гриля, зверху покладіть морського ляща і повністю накрийте солоним тістом.
5. Смажте рибу на грилі із закритою кришкою близько 35 хвилин. Нарешті дайте рибі настоятися без тепла протягом 5-10 хвилин.
6. Для салату обскубіть зовнішні листя, поріжте їх навпіл, видаліть стебло і поріжте на скибочки. Розріжте помідори пополам.
7. Для заправки натріть пармезан. Очистіть часник. Змішайте часник, філе, яєчні жовтки, вустерширський соус, лимонний сік і спочатку додайте олію по краплях, а потім за допомогою ручного блендера фірми Граеф (Graef). Потім додайте бульйон, приправте і додайте пармезан. Змішайте заправку з салатом та помідорами, посипте пармезаном.

Ромштекси на грилі з барвистим салатом із помідорів



DE

EN

FR

NL

IT

ES

DK

NO

SE

PL

HU

UKR

Для стейків:

4 ромштекса, кожен приблизно 250 г

Мелена сіль

Мелений перець

Рослинна олія для змащення

рашперу на грилі

Для салату:

400 г барвистих помідорів

2 цибулі-шалот

25 мл томатного оцту

2 столових ложки меду

25 мл овочевого бульйону

25 мл оливкової олії

Кілька гілочок базиліка для гарніру

1. Підготуйте гриль (із кришкою, приблизно 200°C - 220°C) для середнього та сильного нагрівання.
2. Заправте ромштекси сіллю, змастіть рашпер грилю олією і запікайте з двох сторін на грилі протягом 2-3 хвилин, поки не з'явиться візерунок. Потім пережарте на непрямий нагрів і смажте на грилі приблизно 5 хвилин. Нарешті дайте йому настоятися ще 5 хвилин без нагрівання і приправте перцем.
3. Очистіть помідори залежно від їх текстури, видаліть плодоніжку та наріжте скибочками за допомогою універсальної скиборізки фірми Граеф (Graef) та насадки для міні-скибок на рівні 2. Почистіть цибулю-шалот і наріжте дрібними кубиками. Всі інші інгредієнти змішайте разом і заправте сіллю і перцем.
4. Для подачі змішайте помідори з соусом винегрет, наріжте стейки скибочками і подавайте з ними. Прикрасьте томатний салат базиліком.

Карпаччо з картоплі з шинкою і гіркими салатами



Для карпаччо:

4 картоплини середнього розміру, що не розварюються (воскова картопля)
4 гілочки чебрецю
4 столової ложки оливкової олії
1 жменька змішаних гірких салатів

(наприклад, радиккію, цикорій, сухоребрик)

Для соусу вінегрет:

3 столові ложки білого бальзамічного оцту
1 столових ложка меду
1 чайна ложка солодшої гірчиці

25 мл овочевого бульйону
3 столової ложки оливкової олії
Мелена сіль,
Мелений перець
8-12 скибочок сушеної на повітрі шинки

1. Підготуйте духовку до 180°C верхнього/нижнього нагрівання.
2. Очистіть картоплю від шкірки та нарежте тонкими скибочками за допомогою універсальної скиборізки фірми Граеф (Graef) рівня 1. Обскубіть чебрець зі стебел і дрібно нарежте.
3. Покладіть скибочки картоплі злегка цегляної та круглої форми, розміром як закусошна тарілка, на папір для випічки. Потім змастіть маслом, посипте чебрецем та приправте сіллю і перцем. Повторіть все це тричі, щоб у вас вийшло чотири карпаччо однакового розміру.
4. Випікайте карпаччо в духовці 15-17 хвилин.
5. Тим часом виберіть салат, змішайте інгредієнти для соусу вінегрет та приправте сіллю і перцем. Це особливо добре вдається з піноутворювачем фірми Граеф (Graef) у режимі "холодного перемішування".
6. Переверніть готовий карпаччо на тарілку, змішайте салат з соусом вінегрет і розподіліть його по карпаччо. Подавайте з рештою соусу вінегрет та 2-3 скибочками шинки.

Смажений арктичний голець з буряковим карпаччо, мандарини, горіхи-пекан і салат рапунцель

DE

EN

FR

NL

IT

ES

DK

NO

SE

PL

HU

UKR



Для арктичного голяця:

- 1 філе арктичного голяця зі шкірою, без кісток, приблизно 800 г
- 1 столова ложка освітленого вершкового масла
- 1 столова ложка вершково-

го масла

Сіль, перець

Для буряка:

- 3 бульби різнобарвних буряків (жовто-червоний і буряковий)

80 г салату рапунцель

2 мандарини

3-4 столові ложки смажених горіхів-пекан

2 столових ложки меду

40 мл мигдальної олії

1. Помийте філе, обсушіть і поріжте на вісім скибочок. Приправте сіллю. На сковороді розігріті освітлене вершкове масло і обсмажувати скибочки з боку шкіри протягом 2-3 хвилин. Потім переверніть, приправте перцем і додайте масло. Змочіть рибу маслом ще 2-3 хвилини і дайте їй ненадовго постояти на сковороді без тепла.
2. Очистіть буряк і наріжте тонкими скибочками за допомогою універсальної скиборізки фірми Граеф (Graef) та насадки для міні-скибок на рівні 0,5. Викладіть буряк на тарілки по черзі.
3. Виберіть салат рапунцель. Видавіть один мандарин, очистіть другий від шкірки, видавіть філе і наріжте невеликими шматочками. Подрібніть горіхи великими шматочками. З мандаринового соку, меду та олії приготуйте соус вінегрет, приправте сіллю та перцем. Це можна зробити дуже добре в піноутворювачі для фірми Граеф (Graef), вибравши параметр "холодне перемішування".
4. Промажте карпаччо 1/3 соусу вінегрет. Решту інгредієнтів буряка змішайте між собою і розподіліть зверху. Нарешті додайте дві скибочки риби і швидко подайте.



Seit 1920

Gebr. Graef GmbH & Co. KG

Donnerfeld 6

59757 Arnsberg

Tel. 02932 9703-0

Fax. 02932 9703-90

www.graef.de