

**NL**

**VERTALING VAN DE  
OORSPRONKELIJKE  
GEBRUIKSAANWIJZING  
300W MULTIFUNCTIONEEL  
GEREEDSCHAP**



**Inhoudsopgave**

**Aanwijzingen bij de gebruikshandleiding** ..... 2

**Veiligheid** ..... 3

**Informatie over het apparaat** ..... 8

**Transport en opslag** ..... 10

**In gebruik nemen**..... 10

**Bediening** ..... 13

**Nabestelbare accessoires** ..... 16

**Defecten en storingen** ..... 17

**Onderhoud** ..... 18

**Recycling** ..... 18

**Conformiteitsverklaring** ..... 19

**Aanwijzingen bij de gebruikshandleiding**

**Symbolen**

-  **Waarschuwing voor elektrische spanning**  
Dit symbool wijst op gevaren voor het leven en de gezondheid van personen door elektrische spanning.
-  **Waarschuwing voor explosieve stoffen**  
Dit symbool wijst op gevaren voor het leven en de gezondheid van personen door explosiegevaarlijke stoffen.
-  **Waarschuwing voor hete oppervlakken**  
Dit symbool wijst op gevaren voor het leven en de gezondheid van personen door hete oppervlakken.
-  **Waarschuwing voor puntig voorwerp**  
Dit symbool wijst op gevaren voor het leven en de gezondheid van personen door puntige voorwerpen.
-  **Waarschuwing**  
Dit signaalwoord wijst op een gevaar met een middelmatige risicograad, dat indien niet vermeden de dood of zwaar letsel tot gevolg kan hebben.
-  **Voorzichtig**  
Dit signaalwoord wijst op een gevaar met een lage risicograad, dat indien niet vermeden gering of matig letsel tot gevolg kan hebben.
- Let op**  
Dit signaalwoord wijst op belangrijke informatie (bijv. materiële schade), maar niet op gevaren.



**Info**

Aanwijzingen met dit symbool helpen u bij het snel en veilig uitvoeren van uw werkzaamheden.



**Handleiding opvolgen**

Aanwijzingen met dit symbool wijzen u erop dat de gebruiksaanwijzing moet worden opgevolgd.



**Gehoorbescherming dragen**

Aanwijzingen met dit symbool wijzen u erop dat de gehoorbescherming moet worden gebruikt.



**Veiligheidsbril dragen**

Aanwijzingen met dit symbool wijzen u erop dat de oogbescherming moet worden gebruikt.



**Veiligheidsmasker dragen**

Aanwijzingen met dit symbool wijzen u erop dat een beschermmasker moet worden gebruikt.



**Beschermende kleding dragen**

Aanwijzingen met dit symbool wijzen u erop dat beschermende kleding moet worden gedragen.



**Beschermende handschoenen dragen**

Aanwijzingen met dit symbool wijzen u erop dat veiligheidshandschoenen moeten worden gedragen.

De actuele versie van de gebruiksaanwijzing en de EU-conformiteitsverklaring, kunt u downloaden via de volgende link:



PMTS 10-230V



<https://hub.trotec.com/?id=39527>

## Veiligheid

### Algemene veiligheidsaanwijzingen voor elektrische gereedschappen



#### Waarschuwing

**Lees alle veiligheidsinstructies, aanwijzingen, illustraties en technische gegevens van dit elektrisch gereedschap.**

Het niet opvolgen van de onderstaande aanwijzingen kan een elektrische schok, brand en/of zwaar letsel veroorzaken.

**Bewaar alle veiligheidsinstructies en aanwijzingen voor later gebruik.**

Het in de veiligheidsinstructies gebruikte begrip *Elektrisch gereedschap* heeft betrekking op via het spanningsnet gevoed elektrisch gereedschap (met netsnoer) of op accu gevoed elektrisch gereedschap (zonder netsnoer).



#### Algemene veiligheidsinstructies voor elektrisch gereedschap – Veiligheid op de werkplek

- **Houd uw werkomgeving schoon en goed verlicht.** Rommelige of slecht verlichte werkomgevingen kunnen leiden tot ongevallen.
- **Werk met het elektrisch gereedschap niet in zones met explosiegevaar, waar zich brandbare vloeistoffen, gassen of stoffen bevinden.** Elektrisch gereedschap veroorzaakt vonken, waardoor stof of dampen kunnen ontsteken.
- **Houd kinderen en andere personen uit de buurt tijdens het gebruik van het elektrisch gereedschap.** Bij afleiding kunt u de controle over het elektrisch gereedschap verliezen.



#### Algemene veiligheidsinstructies voor elektrisch gereedschap – Elektrische veiligheid

- **De aansluitstekker van het elektrisch gereedschap moet passen in de contactdoos. De stekker mag op geen enkele wijze worden gewijzigd. Gebruik geen adapterstekker in combinatie met elektrisch gereedschap met randaarde.** Ongewijzigde stekkers en geschikte contactdozen verminderen het risico op een elektrische schok.
- **Vermijd lichamelijke contact met geaarde oppervlakken, zoals buizen, verwarmingen, fornuizen en koelkasten.** Er is een verhoogd risico door een elektrische schok als uw lichaam geaard is.
- **Houd elektrisch gereedschap uit de buurt van regen of nattigheid.** Het binnendringen van water in elektrisch gereedschap verhoogt de kans op een elektrische schok.

- **Gebruik de kabel niet verkeerd, voor het dragen of ophangen van het elektrisch gereedschap of om de stekker uit de contactdoos te trekken. Houd de aansluitkabel uit de buurt van hitte, olie, scherpe randen of bewegende onderdelen.** Beschadigde of verwarde aansluitkabels verhogen het risico op een elektrische schok.
- **Werk u met een elektrisch gereedschap in de buitenlucht, gebruik dan alleen verlengkabels die ook geschikt zijn voor gebruik buiten.** Het gebruik van een voor gebruik buiten geschikte verlengkabel vermindert het risico op een elektrische schok.
- **Is het gebruik van het elektrisch gereedschap in een vochtige omgeving onvermijdbaar, gebruik dan een aardlekschakelaar.** Het gebruik van een aardlekschakelaar vermindert het risico op een elektrische schok.



#### Algemene veiligheidsinstructies voor elektrisch gereedschap – Veiligheid van personen

- **Wees voorzichtig, let goed op wat u doet en werk verstandig met elektrisch gereedschap. Gebruik geen elektrisch gereedschap als u moe bent of onder invloed bent van drugs, alcohol of medicijnen.** Een moment van onoplettendheid bij het gebruik van het elektrisch gereedschap kan leiden tot ernstig letsel.



**Draag persoonlijke beschermingsmiddelen en altijd een veiligheidsbril.** Het dragen van

persoonlijke beschermingsmiddelen, zoals stofmasker, slipvaste veiligheidsschoenen, veiligheidshelm of gehoorbescherming, afhankelijk van type en gebruik van het elektrisch gereedschap, vermindert het risico op letsel.

- **Voorkom onbedoeld in gebruik nemen. Zorg dat het elektrisch gereedschap is uitgeschakeld, voordat u het op de stroomvoorziening en / of accu aansluit, het oppakt of draagt.** Heeft u bij het dragen van het elektrisch gereedschap uw vinger op de schakelaar of sluit u ingeschakeld elektrisch gereedschap aan op de stroomvoorziening, dan kunnen er ongelukken ontstaan.
- **Verwijder instelgereedschappen of moersleutels voordat u het elektrisch gereedschap inschakelt.** Als gereedschap of een sleutel zich in een draaiend onderdeel van het elektrisch gereedschap bevindt, kan dit tot letsel leiden.
- **Vermijd een abnormale lichaamshouding. Zorg altijd voor een stabiele stand en houd altijd uw evenwicht.** Hierdoor kunt u het elektrisch gereedschap bij onverwachte situaties beter onder controle houden.

- **Draag geschikte kleding. Draag geen wijde kleding of sieraden. Houd haren en kleding uit de buurt van bewegende onderdelen.** Losvallende kleding, sieraden of lang haar kunnen worden gegrepen door bewegende onderdelen.
- **Indien er stofafzuig- en -opvanginrichtingen kunnen worden gemonteerd, moeten deze worden aangesloten en correct worden gebruikt.** Het gebruik van een stofafzuiging kan gevaren door stof verminderen.
- **Waant u zich niet onterecht veilig en negeer de veiligheidsregels voor elektrisch gereedschap niet, zelfs als u na veelvuldig gebruik vertrouwd bent met het elektrisch gereedschap.** Achteloos handelen kan in een fractie van een seconde leiden tot ernstig letsel.
- **Houd snijgereedschappen scherp en schoon.** Zorgvuldig verzorgde snijgereedschappen met scherpe snijkanten, raken minder snel bekneld en zijn eenvoudiger te hanteren.
- **Gebruik elektrisch gereedschap, inzetstukken, hulpgereedschappen etc. volgens deze aanwijzingen. Houd hierbij rekening met de werkomstandigheden en de uit te voeren werkzaamheden.** Het gebruik van elektrisch gereedschap voor andere dan de bedoelde toepassingen kan tot gevaarlijke situaties leiden.
- **Houd grepen en greepvlakken droog, schoon en vrij van olie en vet.** Glibberige grepen en greepvlakken maken een veilige bediening en beheersing van het elektrisch gereedschap in onverwachte situaties onmogelijk.



#### **Algemene veiligheidsinstructies voor elektrisch gereedschap – Gebruik en behandeling van het elektrisch gereedschap**

- **Overbelast het elektrisch gereedschap niet. Gebruik het juiste elektrisch gereedschap voor uw werkzaamheden.** Met het juiste elektrisch gereedschap werkt u beter en veiliger binnen het opgegeven prestatiebereik.
- **Gebruik geen elektrisch gereedschap waarvan de schakelaar defect is.** Elektrisch gereedschap dat niet kan worden in- of uitgeschakeld, is gevaarlijk en moet worden gerepareerd.
- **Haal de stekker uit de contactdoos en / of verwijder een verwijderbare accu, voordat u instellingen uitvoert aan het apparaat, inzetstukken wisselt of het elektrisch gereedschap weglegt.** Deze voorzorgsmaatregel voorkomt het onbedoeld starten van het elektrisch gereedschap.
- **Bewaar ongebruikt elektrisch gereedschap buiten het bereik van kinderen. Laat het elektrisch gereedschap niet gebruiken door personen die hier niet vertrouwd mee zijn of deze aanwijzingen niet hebben gelezen.** Elektrisch gereedschap is gevaarlijk als het wordt gebruikt door onervaren personen.
- **Verzorg elektrisch gereedschap en inzetstukken zorgvuldig. Controleer of bewegende onderdelen probleemloos werken en niet klemmen of onderdelen zijn gebroken of zo beschadigd, dat de werking van het elektrisch gereedschap nadelig wordt beïnvloed. Laat beschadigde onderdelen vóór gebruik van het elektrisch gereedschap repareren.** Veel ongelukken worden veroorzaakt door slecht onderhouden elektrisch gereedschap.



#### **Algemene veiligheidsinstructies voor elektrisch gereedschap - Service**

- **Laat uw elektrisch gereedschap alleen door gekwalificeerd vakpersoneel en alleen met originele reserveonderdelen repareren.** Zo wordt gewaarborgd dat de veiligheid van het elektrisch gereedschap behouden blijft.



#### **Veiligheidsinstructies voor multifunctioneel gereedschap**

- **Houd het elektrisch gereedschap bij het uitvoeren van werkzaamheden, waarbij het werkgereedschap verborgen stroomleidingen of het eigen netsnoer kan raken, vast aan de geïsoleerde greepvlakken.** Het contact met een spanningvoerende leiding kan ook metalen apparaten onder spanning zetten en leiden tot een elektrische schok.
- **Gebruik het elektrisch gereedschap alleen voor het droog schuren.** Het binnendringen van water in een elektrisch apparaat verhoogt de kans op een elektrische schok.



#### **Waarschuwing**

**Brandgevaar! Voorkom oververhitting van het te schuren materiaal en de schuurmachine. Het stofreservoir voor elke werkonderbreking leegmaken.**

Slijpstof in de stofzak, het microfilter, de papieren zak (of in de filterzak, resp. het filter van de stofzuiger) kan onder ongunstige omstandigheden, zoals een vonkenregen bij het slijpen van metalen, ontbranden. Er is sprake van bijzonder gevaar, als in het slijpstof lak-, polyurethaanresten of andere chemische stoffen zijn vermengd en het slijpgoed na lang werken heet is.

- **Houd uw handen uit de buurt van het zaagbereik. Grijp niet onder het werkstuk.** Bij contact met het zaagblad bestaat letselgevaar.

- **Gebruik geschikte detectoren, om verborgen nutsleidingen op te sporen of neem contact op met de lokale nutsbedrijven.** Contact met elektrische leidingen kan brand en een elektrische schok veroorzaken. Beschadigen van een gasleiding kan zorgen voor een explosie. Indringen in een waterleiding zorgt voor materiële schade of kan een elektrische schok veroorzaken.
- **Het elektrisch gereedschap bij de werkzaamheden met beide handen vasthouden en zorg dat u stabiel staat.** Het elektrisch gereedschap met twee handen veilig hanteren.
- **Gebruik de bij het apparaat meegeleverde trillingsdempende handgreep.** Het verlies van de controle over het elektrisch gereedschap kan tot letsel leiden.
- **Het werkstuk vastzetten.** Een in een spaninrichting of een bankschroef vastgezet werkstuk wordt steviger vastgehouden dan met de hand.



**Draag veiligheidshandschoenen bij het wisselen van het werkgereedschap.** Werkgereedschappen worden bij langdurig gebruik warm.

- **Schraap geen bevochtigde materialen (bijv. vloerbedekking) en niet op een vochtige ondergrond.** Het binnendringen van water in een elektrisch gereedschap verhoogt de kans op een elektrische schok.
- **Behandel het te bewerken oppervlak niet met oplosmiddelhoudende vloeistoffen.** Door de verwarming van de materialen bij het schrapen, kunnen giftige dampen ontstaan.
- **Wees zeer voorzichtig bij de omgang met schrapers en messen.** De gereedschappen zijn zeer scherp, er bestaat letselgevaar.
- **Zorg bij het bewerken van kunststoffen, verf, lak, etc. voor voldoende ventilatie.**
- **Wacht tot het apparaat stilstaat, voordat u het weglegt.**

## Bedoeld gebruik

Gebruik het apparaat PMTS 10-230V uitsluitend voor:

- Zagen en doorslijpen
  - Hout
  - Kunststof
  - Gips
  - Non-ferrometalen
  - Bevestigingselementen (bijv. schroeven, spijkers, nieten, etc.)
- Bewerken van zachte wandtegels
- Slijpen, schuren en schrapen van kleine, droge oppervlakken

volgens de technische gegevens.

Wij raden u aan, het elektrisch gereedschap te gebruiken met originele accessoires van Trotec.

## Voorspelbaar verkeerd gebruik

Gebruik het apparaat PMTS 10-230V niet voor:

- Verspanen van plavuizen
- Zagen van dikke bouten of RVS
- Bewerken van werkstukken met toevoer van water

Gebruik het apparaat alleen in een tegen weersomstandigheden beschermde omgeving.

Elk ander gebruik dan in hoofdstuk bedoeld gebruik is beschreven, geldt als logisch voorspelbaar verkeerd gebruik.

## Persoonlijke kwalificaties

Personen die dit apparaat gebruiken moeten:

- zich bewust zijn van de gevaren die bij werkzaamheden met en aan elektrische apparaten in vochtige omgeving ontstaan.
- de gebruiksaanwijzing, vooral het hoofdstuk veiligheid hebben gelezen en begrepen.

**Persoonlijke beschermingsuitrusting**



**Draag gehoorbescherming.**  
Het inwerken van geluid kan zorgen voor gehoorverlies.



**Draag een veiligheidsbril.**  
U beschermt hiermee uw ogen tegen afsplinterende, vallende en rondvliegende brokstukken, die letsel kunnen veroorzaken.



**Draag een gezichtsmasker.**  
U beschermt uzelf zo tegen het inademen van stof dat schadelijk is voor de gezondheid en dat kan ontstaan bij het bewerken van werkstukken.



**Draag veiligheidshandschoenen.**  
U beschermt hiermee uw handen tegen verbranding, kneuzingen en schaafwonden.



**Draag nauwsluitende beschermende kleding.**  
U voorkomt hiermee het gevaar dat kleding wordt ingetrokken door roterende onderdelen.

**Restgevaaren**



**Waarschuwing voor elektrische spanning**  
Elektrische schok door onvoldoende isolatie. Controleer het apparaat voor elk gebruik op beschadigingen en een probleemloze werking. Bij het vaststellen van beschadigingen, het apparaat niet meer gebruiken. Gebruik het apparaat niet, als het apparaat of uw handen vochtig of nat zijn!



**Waarschuwing voor elektrische spanning**  
Werkzaamheden aan elektrische onderdelen mogen alleen door een geautoriseerd gespecialiseerd bedrijf worden uitgevoerd!



**Waarschuwing voor elektrische spanning**  
Trek voor alle werkzaamheden aan het apparaat de netstekker uit het stopcontact!  
De netstekker van het netsnoer uit het stopcontact trekken door de stekker vast te pakken.



**Waarschuwing voor elektrische spanning**  
Er bestaat kortsluitgevaar door in de behuizing binnendringende vloeistoffen!  
Dompel het apparaat en de accessoires niet onder in water. Zorg dat geen water of andere vloeistoffen in de behuizing komen.



**Waarschuwing voor hete oppervlakken**

Het gereedschap kan na het gebruik nog heet zijn. Er bestaat verbrandingsgevaar bij het aanraken van het gereedschap.  
Raak het gereedschap niet aan met blote handen!  
Draag veiligheidshandschoenen!



**Waarschuwing voor puntig voorwerp**

Delen van het zaagblad zijn scherp. Er bestaat letselgevaar bij onvoorzichtige hantering.  
Draag veiligheidshandschoenen!



**Waarschuwing**

Giftige stoffen!  
De door het bewerken ontstane schadelijke / giftige stoffen, vormen een gevaar voor de gezondheid voor de bediener of personen in de buurt.  
Draag een veiligheidsbril en een stofmasker!



**Waarschuwing**

Bewerk geen asbesthoudend materiaal.  
Asbest is kankerverwekkend.



**Waarschuwing**

Zorg dat u geen stroom-, gas- of waterleidingen tegenkomt tijdens werkzaamheden met een elektrisch gereedschap.  
Controleer dit evt. met een leidingdetector, voordat u in een wand boort, resp. hier een sleuf in maakt.



**Waarschuwing**

Letselgevaar door rondvliegende deeltjes of brekende gereedschappen.



**Waarschuwing**

Van dit apparaat kunnen gevaren uitgaan als het ondeskundig of niet volgens het bedoeld gebruik wordt gebruikt door niet geïnstrueerde personen! Zorg dat wordt voldaan aan de persoonlijke kwalificaties!



**Waarschuwing**

Het apparaat is geen speelgoed en hoort niet in kinderhanden.



**Waarschuwing**

Verstikkingsgevaar!  
Laat het verpakkingsmateriaal niet achteloos rondslingeren. Voor kinderen kan dit gevaarlijk speelgoed zijn.



**Voorzichtig**

De hendel voor de gereedschapontgrendeling, moet voor het inschakelen van het apparaat volledig gesloten zijn, omdat niet correct ingespannen gereedschappen bij het inschakelen van het apparaat ongecontroleerd uit de gereedschapopname kunnen worden geslingerd.

**Voorzichtig**

De hendel voor de gereedsschapontgrendeling, moet voor het inschakelen van het apparaat volledig gesloten zijn, omdat anders de hendel voor de gereedsschapontgrendeling naar achter kan slaan.

**Voorzichtig**

Trillingen kunnen schadelijk zijn voor de gezondheid, als het apparaat gedurende een lange periode onafgebroken wordt gebruikt of niet correct wordt gehanteerd en onderhouden.

**Voorzichtig**

Houd voldoende afstand van warmtebronnen.

**Let op**

Het apparaat kan beschadigd raken als het niet correct wordt opgeslagen of getransporteerd.

De informatie m.b.t. het transport en de opslag van het apparaat opvolgen.

**Gedrag bij noodgevallen / noodstop-functie**

Noodstop:

Door het uit het stopcontact trekken van de netstekker wordt de werking van het apparaat onmiddellijk gestopt. Beveilig het apparaat tegen onbedoeld herinschakelen, de netstekker uit het stopcontact getrokken laten.

Gedrag bij noodgevallen:

1. Schakel het apparaat uit.
2. Bij noodgevallen het apparaat scheiden van de netvoeding:  
De netstekker van het netsnoer uit het stopcontact verwijderen door de stekker vast te pakken.
3. Sluit een defect apparaat niet weer aan op de netaansluiting.

**Informatie over het apparaat**

**Beschrijving van het apparaat**

Het multifunctioneel gereedschap PMTS 10-230V, heeft een krachtige 300 W motor.

Door de oscillerende aandrijving, beweegt het werkgereedschap tot maximaal 21.000 keer per minuut 3,2° heen en weer. Dit maakt nauwkeurig werken binnen zeer krappe ruimte mogelijk.

De geïntegreerde trillingsvoorkeuze, maakt het mogelijk om bij elke toepassing de optimale kracht te gebruiken.

Door het snelspansysteem kunt u binnen enkele seconden accessoires wisselen zonder gereedschap.

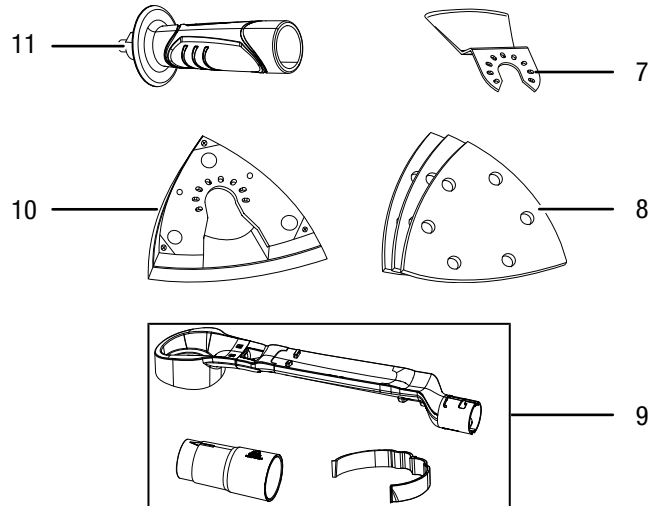
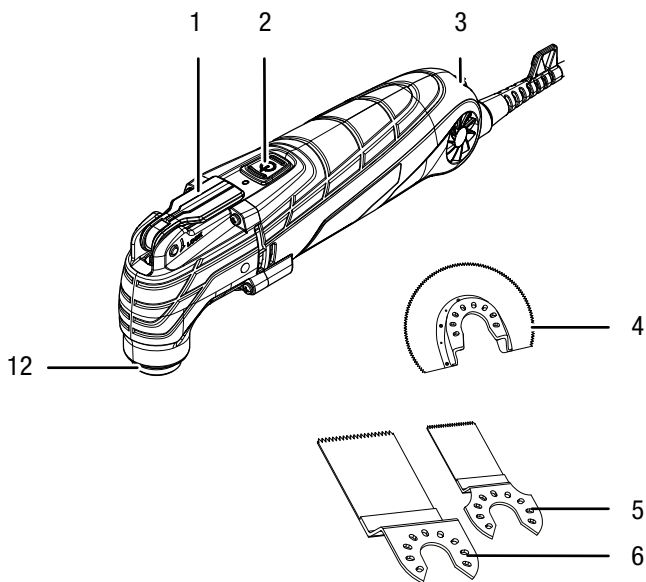
Optimale hantering en trillingsdempend werken door de trillingsdempende handgreep.

Hij is zeer geschikt voor het vlak en dicht langs randen werken.

Tegen sterke stof- en vuilontwikkeling bij schuurwerkzaamheden kunt u de praktische stofafzuiging (wordt meegeleverd) eenvoudig aansluiten op een stofzuiger.

Voor nog meet toepassingsmogelijkheden, kunt u uw multifunctioneel gereedschap combineren met nog meer accessoires, bijvoorbeeld de originele Trotec-accessoireset voor badkamerrenovatie.

**Overzicht van het apparaat**



Nr.	Aanduiding
1	Hendel voor gereedschapontgrendeling
2	Aan- / uit-schakelaar
3	Stelwiel voor trillingsvoorkeuze
4	Segmentzaagblad HSS SM 85/20 voor hout en metaal
5	Invalzaagblad BIM CS 75/25 voor hout, kunststof, glasvezelversterkt kunststof, lichte metalen en non-ferrometalen
6	Invalzaagblad HCS CS 95/40 voor hout, gipsplaat en zachte kunststoffen
7	Schraapmes HCS SC 80/30 voor het verwijderen van tegellijm, siliconenkit, mortel, verfresten
8	Driehoekschuurpapier met klittenband (12 x hout, 6 x metaal)
9	Stofafzuiging
10	Delta-schuurplaat
11	Trillingsdempende handgreep
12	Gereedschapopname met spanbout



## Leveromvang

- 1 x multifunctioneel gereedschap PMTS 10-230V
- 1 x segmentzaagblad HSS SM 85/20 voor hout en metaal
- 1 x invalzaagblad BIM CS 75/25 voor hout, kunststof, glasvezelversterkt kunststof, lichte metalen en non-ferrometalen
- 1 x invalzaagblad HCS CS 95/40 voor hout, gipsplaat en zachte kunststoffen
- 1 x schraapmes HCS SC 80/30 voor het verwijderen van tegellijm, siliconenkit, mortel, verfresten
- 18 x driehoekschuurpapier met klittenband (12 x hout, 6 x metaal)
- 1 x stofafzuiging
- 1 x delta-schuurplaat
- 1 x trillingsdempende handgreep
- 1 x transportkoffer
- 1 x handleiding

## Technische gegevens

Parameter	Waarde
<b>Model</b>	<b>PMTS 10-230V</b>
Netaansluiting	1/N/PE ~ 230-240 V/ 50 Hz
Opgenomen vermogen	0,3 kW
Onbelast toerental	15.000 - 21.000 min <sup>-1</sup>
Zwenkhoek	3,2°
Kabellengte	2 m
Beschermingsklasse	II / 
Gewicht	1,8 kg
<b>Geluidswaarden volgens EN 62841</b>	
Geluidsdruk niveau	82,30 dB(A)
Geluidsvermogen niveau	93,30 dB(A)
Onzekerheid K	3 dB(A)
<b>Trillingsinformatie volgens EN 62841</b>	
Trillingsemisiewaarde ah	6,919 m/s <sup>2</sup>
Onzekerheid K	1,5 m/s <sup>2</sup>

## Opmerkingen m.b.t. de geluids- en trillingsinformatie:

- De vermelde totale trillingswaarden **en de vermelde geluidsemisiewaarden** zijn volgens een in EN 62841 genormeerd meetproces gemeten en kunnen worden gebruikt voor het onderling vergelijken van elektrische gereedschappen.
- De vermelde totale trillingswaarden **en de vermelde geluidsemisiewaarden** kunnen ook worden gebruikt voor een provisorische inschatting van de belasting.



### Voorzichtig

Trillingen kunnen schadelijk zijn voor de gezondheid, als het apparaat gedurende een lange periode onafgebroken wordt gebruikt of niet correct wordt gehanteerd en onderhouden.

- De trillings- **en geluidsemisies** kunnen tijdens het werkelijke gebruik van het elektrisch gereedschap afwijken van de vermelde waarden, afhankelijk van de manier waarop het elektrisch gereedschap wordt gebruikt, met name het type werkstuk dat wordt bewerkt. Probeer de belasting door trillingen zo laag mogelijk te houden. Voorbeelden van maatregelen ter verlaging van de trillingsbelasting zijn het dragen van handschoenen bij het gebruik van het gereedschap en de beperking van de werktijd. Daarbij moeten alle onderdelen van de bedrijfs cyclus worden meegenomen (bijvoorbeeld tijden waarin het elektrisch gereedschap uitgeschakeld is en tijden waarin het weliswaar ingeschakeld is, maar zonder belasting draait).



### Draag gehoorbescherming.

Het inwerken van geluid kan zorgen voor gehoorverlies.

## Transport en opslag

### Let op

Het apparaat kan beschadigd raken als het niet correct wordt opgeslagen of getransporteerd.

De informatie m.b.t. het transport en de opslag van het apparaat opvolgen.

### Transport

Gebruik voor het transport van het apparaat de meegeleverde transportkoffer, om het apparaat te beschermen tegen inwerkingen van buitenaf.

**Vóór** elk transport de volgende instructies opvolgen:

- Schakel het apparaat uit.
- De stekker van het netsnoer uit het stopcontact trekken door de stekker vast te pakken.
- Laat het apparaat afkoelen.
- Verwijder het gereedschap uit de gereedschapopname.
- Verwijder evt. de stofafzuiging van het apparaat.

### Opslag

**Vóór** elke opslag de volgende aanwijzingen opvolgen:

- Schakel het apparaat uit.
- De stekker van het netsnoer uit het stopcontact trekken door de stekker vast te pakken.
- Laat het apparaat afkoelen.
- Verwijder het gereedschap uit de gereedschapopname.
- Verwijder evt. de stofafzuiging van het apparaat.
- Reinig het apparaat, zoals in het hoofdstuk onderhoud is beschreven.
- Gebruik voor het opbergen van het apparaat de meegeleverde transportkoffer, om het apparaat te beschermen tegen inwerkingen van buitenaf.

Houd bij het niet gebruiken van het apparaat rekening met de volgende opslagcondities:

- Droog en tegen vocht en hitte beschermd
- Omgevingstemperatuur onder 45 °C
- in de transportkoffer op een plaats die beschermd is tegen stof en direct zonlicht

## In gebruik nemen

### Apparaat uitpakken

- Verwijder de transportkoffer uit de verpakking.



### Waarschuwing voor elektrische spanning

Elektrische schok door onvoldoende isolatie.

Controleer het apparaat voor elk gebruik op

beschadigingen en een probleemloze werking.

Bij het vaststellen van beschadigingen, het apparaat niet meer gebruiken.

Gebruik het apparaat niet, als het apparaat of uw handen vochtig of nat zijn!

- Controleer de inhoud van de transportkoffer op volledigheid en let op beschadigingen.



### Waarschuwing

Verstikkingsgevaar!

Laat het verpakkingsmateriaal niet achteloos

rondslingeren. Voor kinderen kan dit gevaarlijk speelgoed zijn.

- Het gebruikte verpakkingsmateriaal recycleren volgens de nationale wetgeving.

### Greepmontage



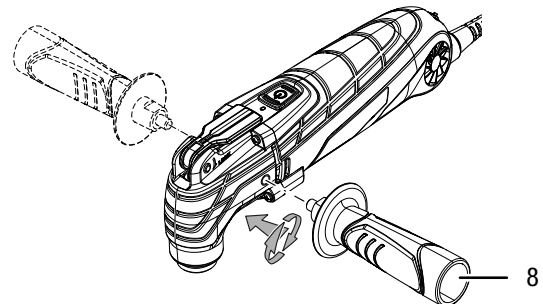
### Info

Gebruik voor het nauwkeurig en veilig hanteren de meegeleverde trillingsdempende handgreep.

Voor het in gebruik nemen moet de trillingsdempende handgreep (8) worden gemonteerd.

Ga hiervoor als volgt te werk:

1. Schroef de trillingsdempende handgreep (8) rechtsonder, naar keuze in de schroefdraad aan de linker- of rechterkant van de behuizing.



2. Controleer of de trillingsdempende handgreep (8) goed vastzit.
3. Voor demontage, de trillingsdempende handgreep (8) linksom losschroeven.

## Gereedschap wisselen



### Waarschuwing voor elektrische spanning

Trek voor alle werkzaamheden aan het apparaat de netstekker uit het stopcontact!  
De netstekker van het netsnoer uit het stopcontact trekken door de stekker vast te pakken.



### Beschermende handschoenen dragen

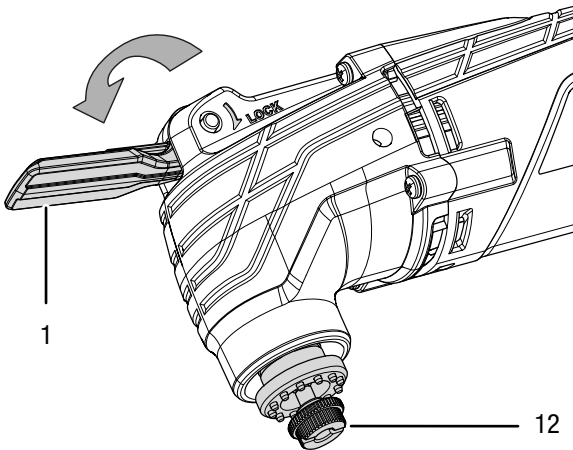
Draag bij het plaatsen of wisselen van gereedschappen geschikte veiligheidshandschoenen.



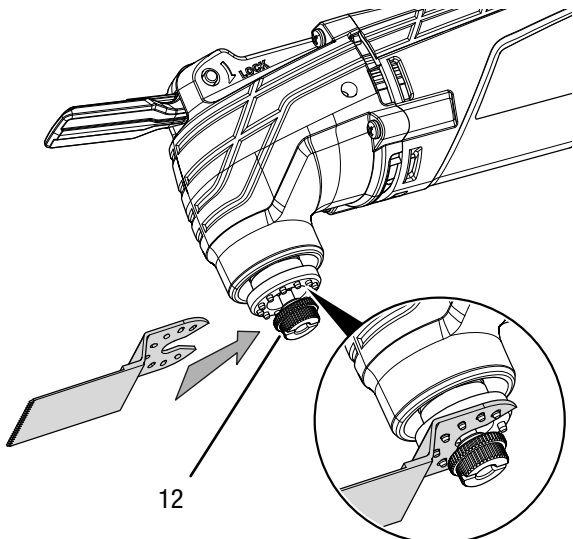
### Info

Voor de gereedschapwissel, evt. de stofafzuiging aanbrengen.

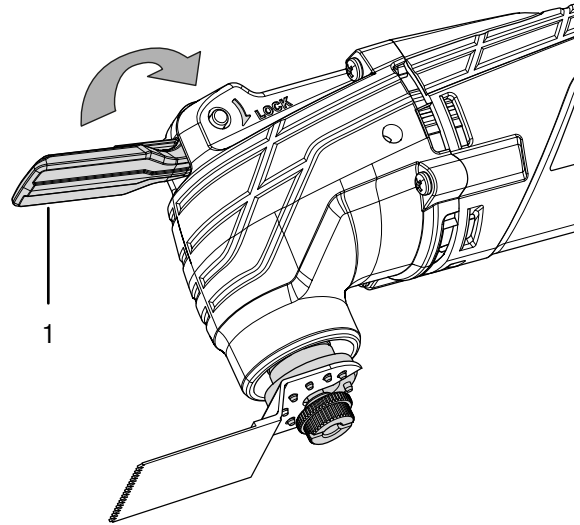
1. De hendel voor de gereedschapontgrendeling (1) naar voren klappen.
2. Verwijder evt. het gereedschap uit de gereedschapopname (12).



3. Plaats het benodigde gereedschap in de gereedschapopname (12).  
U kunt de werkgereedschappen flexibel in meerdere werkrichtingen in de gereedschapopname (12) plaatsen.



4. De hendel voor de gereedschapontgrendeling (1) naar achter klappen.



5. Controleer of het gereedschap goed is vergrendeld.



### Info

De meegeleverde gereedschappen zijn open gereedschappen.  
De in de handel verkrijgbare gesloten gereedschappen kunnen echter ook worden gebruikt.

## Gesloten gereedschap wisselen

Bij het gebruik van gesloten werkgereedschappen, moet de spanbout worden losgedraaid voor het plaatsen van het werkgereedschap.



### Waarschuwing voor elektrische spanning

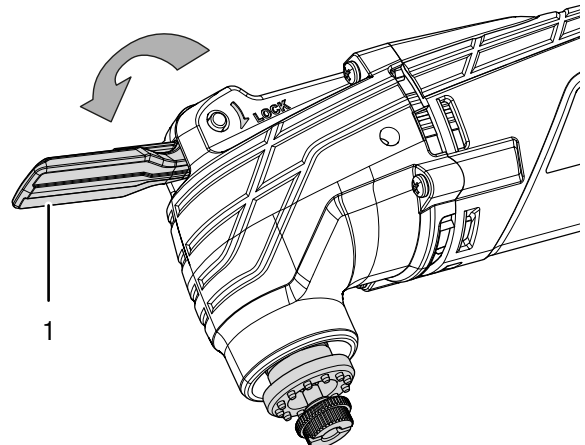
Trek voor alle werkzaamheden aan het apparaat de netstekker uit het stopcontact!  
De netstekker van het netsnoer uit het stopcontact trekken door de stekker vast te pakken.



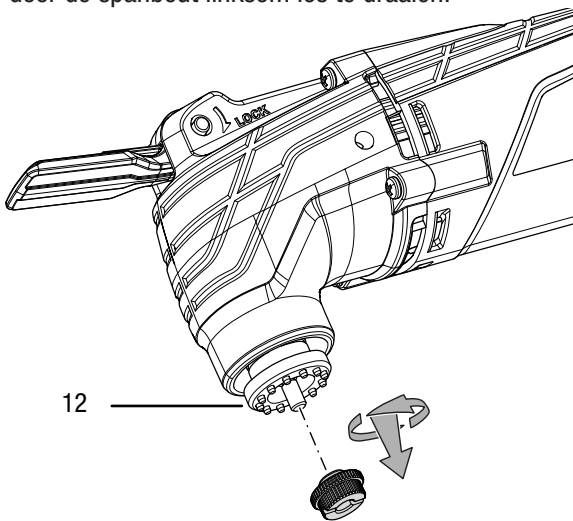
### Beschermende handschoenen dragen

Draag bij het plaatsen of wisselen van gereedschappen geschikte veiligheidshandschoenen.

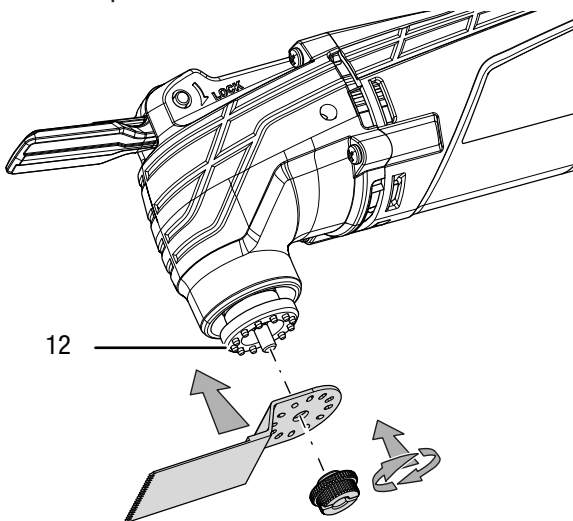
1. De hendel voor de gereedschapontgrendeling (1) naar voren klappen.



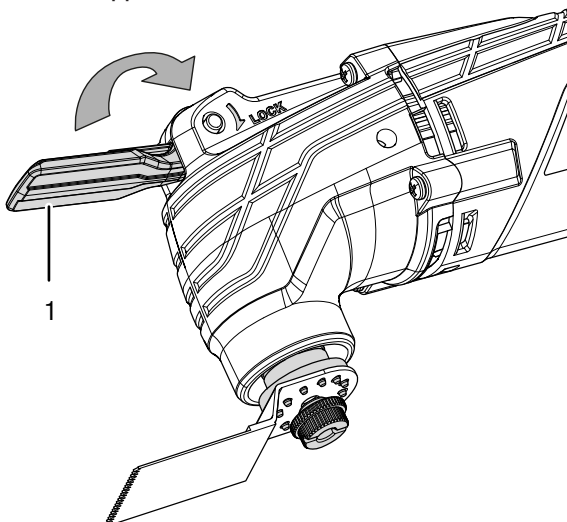
2. De spanbout van de gereedschapopname (12) losdraaien, door de spanbout linksom los te draaien.



3. Plaats het benodigde gereedschap in de gereedschapopname (12).
4. De spanbout van de gereedschapopname (12) vastdraaien, door de spanbout rechtsom vast te draaien.



5. De hendel voor de gereedschapontgrendeling (1) naar achter klappen.

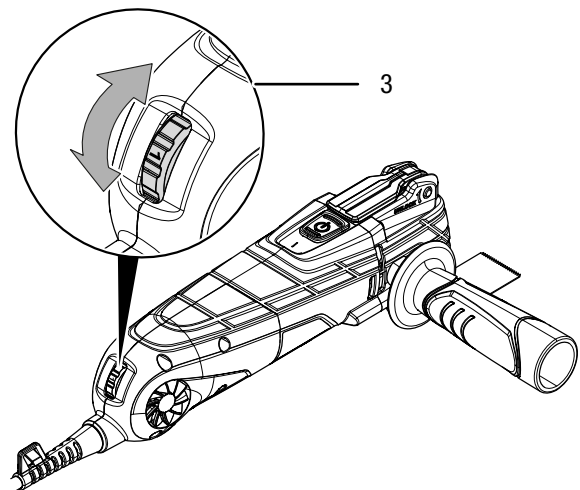


6. Controleer of het gereedschap goed is vergrendeld.

### Trillingsvoorkeuze

Het noodzakelijke aantal trillingen is afhankelijk van het materiaal en de werkomstandigheden en kan worden bepaald door een eenvoudige test. Bij het zagen, slijpen en schuren van hardere materialen, zoals hout of metaal, wordt het trillingsniveau **6** aanbevolen, bij zachtere materialen, zoals kunststof, het trillingsniveau **4**. Het instelbereik omvat de niveaus 1 - 6 (15.000 - 21.000 min<sup>-1</sup>). U kunt het voorgeselecteerde trillingsniveau op ieder moment wijzigen.

1. Draai het stelwiel (3) naar het gewenste trillingsniveau.



### Netsnoer aansluiten

- Steek de netstekker in een volgens de voorschriften gezekeerd stopcontact.

## Bediening

### Tips en instructies voor de omgang met het multifunctioneel gereedschap

#### Algemeen:

- Houd de ventilatiesleuven vrij, zodat de motor niet oververhit raakt.
- Controleer voor elk gebruik of het gereedschap goed vastzit in de gereedschapopname. Het gereedschap moet stevig vergrendeld vastzitten in de hiervoor bedoelde houders in de gereedschapopname.
- Controleer voor elk gebruik of u het juiste gereedschap heeft gekozen voor het bedoelde gebruik.

#### Zagen:

- Gebruik uitsluitend onbeschadigde, probleemloze zaagbladen. Verbogen, stompe of op een andere wijze beschadigde zaagbladen kunnen breken.
- Houd bij het bewerken van lichte bouwmaterialen rekening met de wettelijke bepalingen en aanbevelingen van de materiaalafabrikant.
- Alleen zachte materialen, zoals gipsplaat, etc. mogen worden bewerkt met een invalzaag!
- Controleer voor het zagen met HCS-zaagbladen in hout, spaanplaat, bouwmaterialen, etc. het materiaal op vreemde objecten zoals spijkers, schroeven, etc. Verwijder de vreemde objecten eventueel of gebruik bi-metaalzaagbladen.
- Gebruik voor het zagen van krappe bochten een smal zaagblad.
- Het zaagblad mag niet langer zijn dan nodig is voor de gewenste zaagsnede.

#### Doorslijpen:

- Gebruik uitsluitend onbeschadigde, probleemloze doorslijpbladen. Verbogen, stompe of op een andere wijze beschadigde doorslijpbladen kunnen breken.
- Houd er bij het doorslijpen van wandtegels rekening mee dat de werkgereedschappen bij langdurig gebruik worden blootgesteld aan een hoge slijtage.

#### Schrappen:

- Kies bij het schrapen een hoog trillingsniveau.
- Werk op een zachte ondergrond (bijv. hout) onder een kleine hoek en met een geringe aandrukkracht. Het schrapmes kan anders in de ondergrond snijden.

#### Schuren:

- Zorg voor een gelijkmatige aandrukkracht, voor het verhogen van de levensduur van de schuurpads.
- Kies de verschillende schuurpads (rood voor hout, zwart voor metaal) op basis van het te bewerken materiaal en de gewenste materiaalafname van het oppervlak.

- Voorkom stofophopingen op de werkplek, gebruik bij het schuren altijd een stofafzuiging.
- Gebruik de driehoekschuurpads met een grove korrel (bijv. 60) voor het voorschuren en de driehoekschuurbladen met een fijne korrel (bijv. 240) voor het afwerken en gladschuren.

### Apparaat in- en uitschakelen



#### Waarschuwing



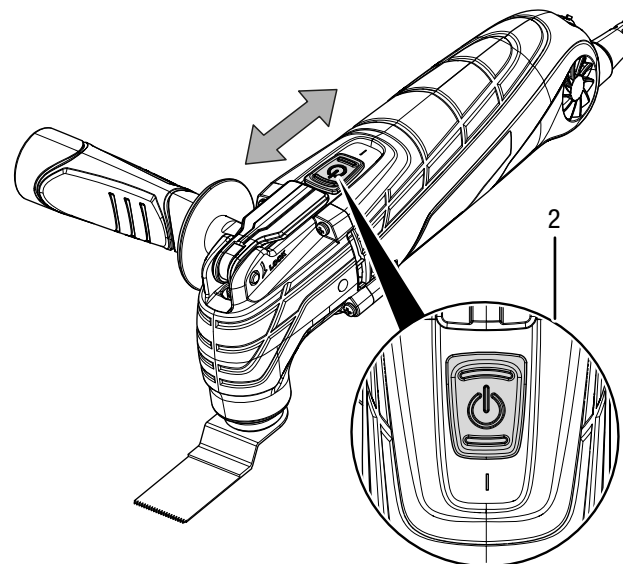
#### Bij een tijdelijke stroomuitval kan het apparaat onbedoeld weer opstarten.

Het apparaat ook bij een ontbrekende spanning uitschakelen via de aan- / uit-schakelaar.

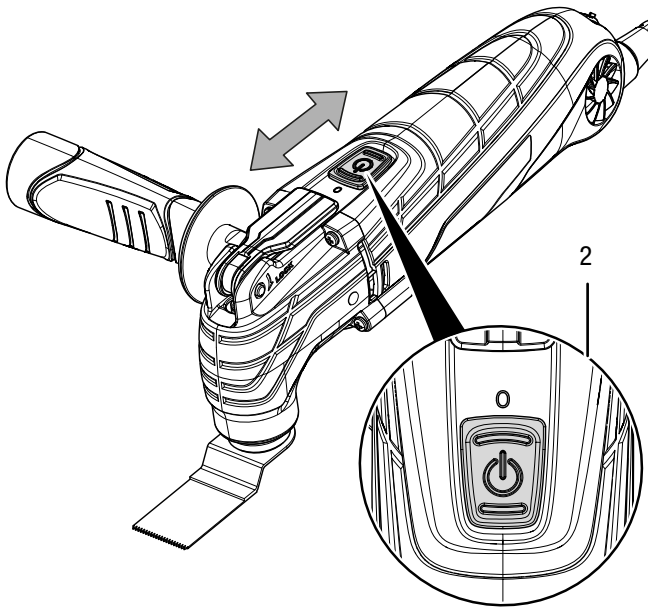
De netstekker van het netsnoer uit het stopcontact verwijderen door de stekker vast te pakken.

Draag bij werkzaamheden met het apparaat uw persoonlijke beschermingsuitrusting.

1. Controleer of het ingespannen gereedschap en het ingestelde trillingsniveau geschikt is voor de geplande werkzaamheden.
2. Controleer of het werkstuk is vastgezet, resp. het werkvlak goed is voorbereid.
3. Voor het inschakelen van het apparaat de aan- / uit-schakelaar (2) naar voren schuiven, zodat bij de schakelaar I verschijnt.



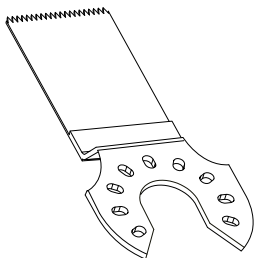
4. Voor het inschakelen van het apparaat de aan- / uitschakelaar (2) naar achter schuiven, zodat bij de schakelaar **0** verschijnt.



**Bedrijfsmodus: Zagen / doorslijpen**

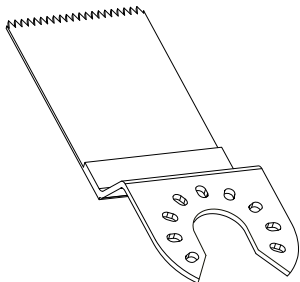
Voor het doorslijpen en afkorten van buizen en aluminium- of koperplaatwerk tot ca. 3 mm.

- Gebruik het invalzaagblad BIM CS 75/25.



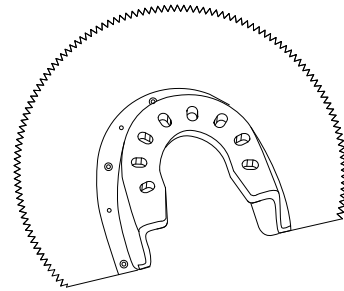
Voor doorslijp- en invalzaagsneden in hout, kunststof, gips en andere zachte materialen en voor het zagen dicht langs randen, ook op moeilijk toegankelijke plaatsen.

- Gebruik het invalzaagblad HCS CS 95/40.



Voor doorslijp- en invalzaagsneden in hout en metaal, voor het bewerken van parket en andere vloerbedekking, ook voor invalzagen.

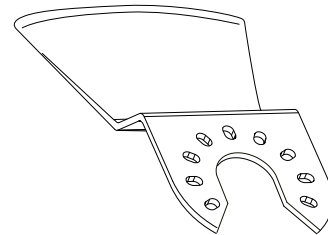
- Gebruik het segmentzaagblad HCS CS 85/20.



**Bedrijfsmodus: Schrapen**

Voor het verwijderen van materiaalresten, bijvoorbeeld tegellijm bij het vervangen van beschadigde tegels en voor het bewerken van mortel-/betonresten, tegel-/tapijtljijm, verf-/siliconenkitresten.

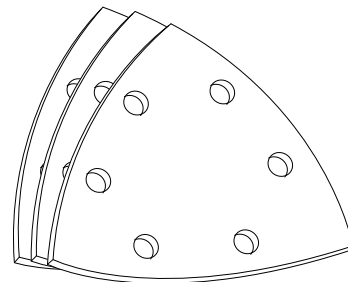
- Gebruikt u het schraapmes HCS CS 80/30.



**Bedrijfsmodus: Schuren**

Voor het schuren van hout en metaal, voor het verwijderen van lak en verf, voor het gladschuren van verschillende oppervlakken.

- Gebruikt u het geschikte schuurpapier met de delta-schuurplaat.

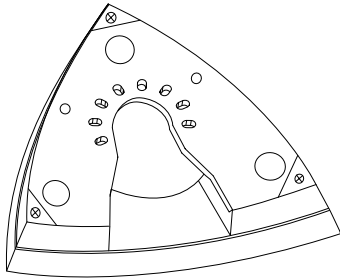


### Schuurpapier aanbrenge

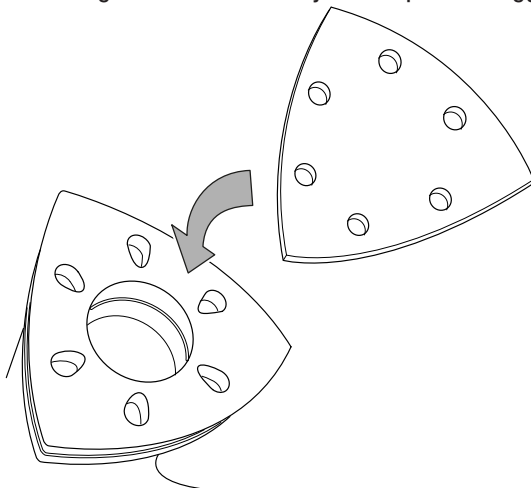
De delta-schuurplaat is uitgerust met klittenband, zodat schuurpads met klittenbandsluiting snel en eenvoudig kunnen worden bevestigd.

Ga als volgt te werk bij het aanbrenge van het schuurpapier op de schuurplaat:

1. Het klittenband van de delta-schuurplaat uitkloppen, voor een optimale hechting.
2. Bevestig de delta-schuurplaat op de gereedschapopname.



3. Leg het schuurpapier met de gladde onderkant nauwkeurig passend op de delta-schuurplaat.  
⇒ De zes gaten moeten hierbij exact op elkaar liggen.



4. Druk het schuurpapier vast.
5. Voor het wisselen of verwijderen, het schuurpapier bij een hoek lostrekken naar de tegenoverliggende zijde.

### Stofafzuiging montere

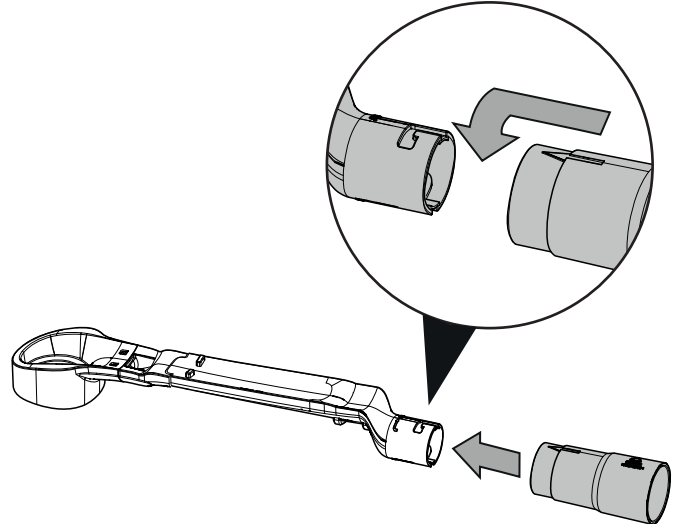
Voorkom stofophoping op de werkplek, gebruik bij het schuren altijd de stofafzuiging.



#### Voorzichtig

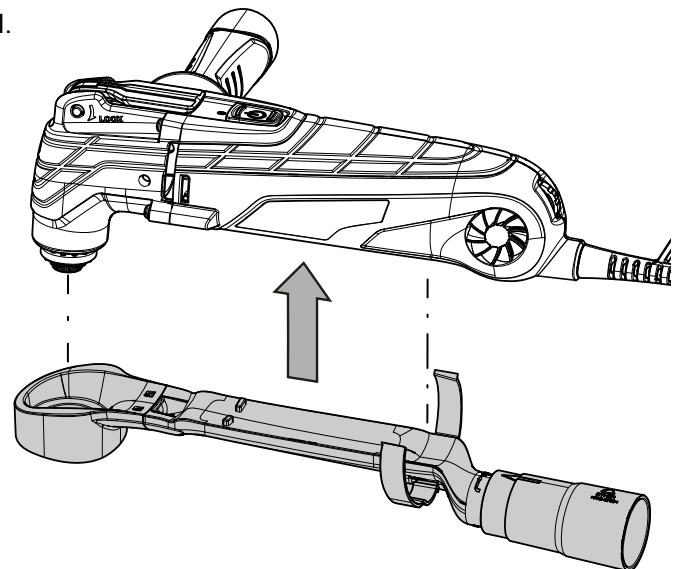
Gebruik bij het afzuigen van materialen die giftig of schadelijk zijn voor de gezondheid altijd een speciale stofzuiger.

1. De stofafzuiging in elkaar steken.

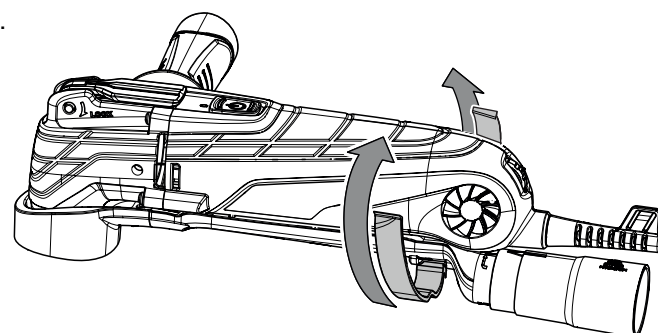


2. Bevestig de stofafzuiging op het apparaat, voordat u de delta-schuurplaat op het apparaat plaatst.

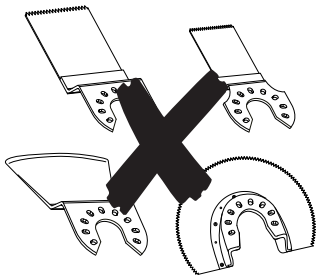
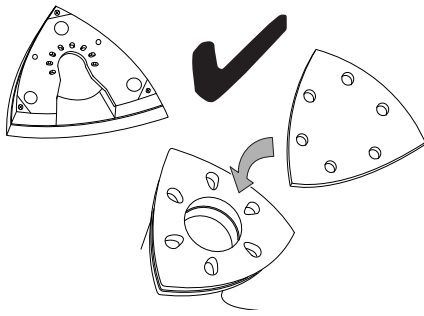
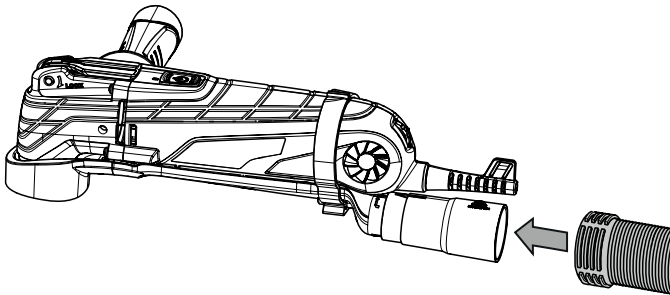
I.



II.



3. Een geschikte stofzuiger (bijv. industriële stofzuiger) aansluiten op de stofafzuiging. Neem bij onduidelijkheden contact op met de fabrikant van uw stofzuiger.



**Buiten gebruik stellen**



**Waarschuwing voor elektrische spanning**

Raak de netstekker niet aan met vochtige of natte handen.

- Schakel het apparaat uit.
- De stekker van het netsnoer uit het stopcontact trekken door de stekker vast te pakken.
- Laat het apparaat evt. afkoelen.
- Verwijder het gereedschap uit het apparaat (zie hoofdstuk in gebruik nemen).
- Reinig het apparaat volgens het hoofdstuk onderhoud.
- Het apparaat opslaan volgens het hoofdstuk opslag.

**Nabestelbare accessoires**



**Waarschuwing**

Gebruik alleen accessoires en hulpapparaten die in de gebruiksaanwijzing zijn opgegeven. Het gebruik van andere dan in de gebruiksaanwijzing aanbevolen gereedschappen of andere accessoires kan letselgevaar opleveren.

Accessoires	Artikelnummer
<p><b>Accessoireset 1 universeel</b> bestaande uit: 1 x schraapmes HCS SC 80/30 voor het verwijderen van tegellijm, siliconenkit, mortel en verfresten 1 x segmentzaagblad HSS SM 85/20 voor hout en metaal 1 x invalzaagblad BIM CS 75/25 voor hout, kunststof, glasvezelversterkt kunststof, lichte metalen en non-ferrometalen 1 x invalzaagblad HCS CS 95/40 voor hout, gipsplaat en zachte kunststoffen 20 driehoekschuurpads met klittenband voor hout: elk 4 pads met korrel 60/80/100/120/240</p>	6.210.000.101
<p><b>Accessoireset 2 badkamerrenovatie</b><sup>1</sup> bestaande uit: 1 x diamantzaagblad T64 voor het uitfrezen van voegen 1 x RIFF-schuurplaat T79 voor het afschuren van tegellijm, mortel- en tapijtlijmresten 1 x schraapmes HCS SC 80/30 voor het verwijderen van tegellijm, siliconenkit, mortel en verfresten 10 driehoekschuurpads met klittenband voor hout: elk 2 pads met korrel 60/80/100/120/240</p>	6.210.000.102
<p><b>Accessoireset 3 schuurpapier</b> bestaande uit: 30 driehoekschuurpads met klittenband voor hout: elk 6 pads met korrel 60/80/100/120/240</p>	6.210.000.201

<sup>1</sup> Het gereedschap in accessoireset 2 badkamersanering is gesloten. Voor het plaatsen van de opzetstukken, moet de spanbout worden losgedraaid, zoals bij *Wisselen van gesloten gereedschap* is beschreven.



## Defecten en storingen

Het apparaat is tijdens de productie meerdere keren op een goede werking getest. Mochten er desondanks storingen ontstaan, controleer het apparaat dan op basis van de volgende lijst.

Werkzaamheden voor het verhelpen van fouten en storingen, waarvoor de behuizing moet worden geopend, mogen alleen door een geautoriseerd elektrotechnische vakbedrijf of door Trotec worden uitgevoerd.

### Bij het eerste gebruik ontstaat lichte rook of geurvorming:

- Hierbij gaat het niet om een fout of een storing. Na kort draaien verdwijnen deze verschijnselen.

### Het apparaat start niet:

- Controleer de netaansluiting.
- Controleer het netsnoer en de netstekker op beschadigingen. Constaneert u beschadigingen, probeer dan niet het apparaat weer in gebruik te nemen.  
Wordt het netsnoer van dit apparaat beschadigd, moet deze door de fabrikant of de klantendienst hiervan of door een vergelijkbaar gekwalificeerde persoon worden vervangen, zodat gevaren worden voorkomen.
- Controleer de afzekering van de gebouwinstallatie.



#### Info

Wacht minimaal 10 minuten, voordat u het apparaat weer inschakelt.

### Het apparaat wordt heet:

- Zorg bij het schuren dat niet teveel druk wordt uitgeoefend op het apparaat.
- Kies een lager trillingsniveau, door het stelwiel voor de trillingsniveauvoorkeuze (V) naar beneden te draaien.
- Controleer of het gereedschap geschikt is voor de uit te voeren werkzaamheden.
- De ventilatiesleuven vrij houden, zodat oververhitting van de motor wordt voorkomen.



#### Info

Wacht minimaal 10 minuten, voordat u het apparaat weer inschakelt.

### Het gereedschap wiebelt:

- Zorg dat het gereedschap in de hiervoor bedoelde uitsparingen in de gereedschapopname is vergrendeld.
- Zorg dat de spanbout bij de gereedschapopname is vastgedraaid.
- Zorg dat de hendel voor de gereedschapontgrendeling volledig is ingeklapt.

### Het zaagblad dringt niet probleemloos in het materiaal, resp. zaag-/ slijp-/ schuurcapaciteit te gering:

- Controleer het ingestelde trillingsniveau, dit moet zowel passend bij het gereedschap als bij het materiaal worden ingesteld.
- Kies een hoger trillingsniveau, door het stelwiel voor de trillingsniveauvoorkeuze (V) naar boven te draaien.
- Is het zaagblad afgesleten, vervang het dan door een nieuwe.
- Controleer of het gekozen gereedschap geschikt is voor het te bewerken materiaal.

#### Let op

Wacht na alle onderhouds- en reparatiewerkzaamheden minimaal 3 minuten. Schakel het apparaat daarna weer in.

### Werkt uw apparaat na deze controles nog niet probleemloos?

Neem contact op met de klantendienst. Het apparaat indien nodig voor reparatie naar een geautoriseerd elektrotechnisch vakbedrijf of naar Trotec brengen.

## Onderhoud

### Werkzaamheden voor aanvang van het onderhoud



#### Waarschuwing voor elektrische spanning

Raak de netstekker niet aan met vochtige of natte handen.

- Schakel het apparaat uit.
- De netstekker van het netsnoer uit het stopcontact trekken door de stekker vast te pakken.
- Laat het apparaat volledig afkoelen.



#### Waarschuwing voor elektrische spanning

**Onderhoudswerkzaamheden waarvoor het openen van de behuizing noodzakelijk is, mogen uitsluitend door geautoriseerde vakbedrijven of door Trotec worden uitgevoerd.**

### Aanwijzingen voor het onderhoud

Binnenin de machine bevinden zich geen door de gebruiker te onderhouden of smeren onderdelen.

### Reiniging

Het apparaat moet voor en na elk gebruik worden gereinigd.

#### Let op

Na het reinigen hoeft het apparaat niet te worden gesmeerd.



#### Waarschuwing voor elektrische spanning

Er bestaat kortsluitgevaar door in de behuizing binnendringende vloeistoffen!

Dompel het apparaat en de accessoires niet onder in water. Zorg dat geen water of andere vloeistoffen in de behuizing komen.

- Reinig het apparaat met een vochtige, zachte en pluisvrije doek. Zorg dat geen vochtigheid in de behuizing komt. Zorg dat elektrische onderdelen niet in contact komen met vocht. Gebruik geen agressieve reinigingsmiddelen, zoals reinigingssprays, oplosmiddelen, alcoholhoudende reinigingsmiddelen of schuurmiddelen voor het bevochtigen van de doek.
- Droog het apparaat met een zachte en pluisvrije doek.
- Droog de opzetstukken met een zachte en pluisvrije doek.
- Verwijder schuurstof en evt. ontstane houtspanen uit de gereedschapopname.
- De delta-schuurplaat regelmatig uitkloppen, zodat het schuurpapier beter hecht.
- Reinig de RIFF-gereedschappen (nabestelbare accessoires) met een staalborstel.
- De ventilatieopeningen vrijhouden van stofafzettingen, om oververhitting van de motor te voorkomen.

- Verwijder stof en spanen uit de spaanuitworp. Is de spaanuitworp geblokkeerd, maak deze dan schoon met geschikte hulpmiddelen (bijv. perslucht).

## Recycling



Het symbool met een doorgestreepte vuilnisbak op een elektrisch of elektronisch apparaat geeft aan, dat het aan het eind van de levensduur niet mag worden weggegooid met het huishoudelijk afval. Voor kosteloze retournering zijn er inzamelpunten voor oude elektrische en elektronische apparaten bij u in de buurt. De adressen kunt u opvragen bij uw gemeente. U kunt zich via onze website <https://de.trotec.com/shop/> informeren over meer door ons aangeboden retourmogelijkheden.

Door het gescheiden inzamelen van oude elektrische en elektronische apparaten worden recycling, materiaalhergebruik, resp. andere vormen van hergebruik van oude apparaten mogelijke gemaakt. Ook worden zo negatieve gevolgen bij de recyclen van de mogelijk in de apparaten opgenomen gevaarlijke stoffen voor het milieu en voor de menselijke gezondheid voorkomen.

## Conformiteitsverklaring

Dit is een inhoudelijke weergave van de conformiteitsverklaring. De ondertekende conformiteitsverklaring kunt u vinden bij <https://hub.trotec.com/?id=39527>.

### Conformiteitsverklaring (vertaling van het origineel)

In de zin van de EG-Machinerichtlijn 2006/42/EG, bijlage II deel 1 paragraaf A

Hierbij verklaren wij, Trotec GmbH, dat de hierna aangeduide machine is ontwikkeld, geconstrueerd en geproduceerd in overeenstemming met de eisen van de EG-Machinerichtlijn in de versie 2006/42/EG.

**Productmodel / product:** PMTS 10-230V

**Producttype:** 300W multifunctioneel gereedschap

**Bouwjaar vanaf:** 2020

### Van toepassing zijnde EU-Richtlijnen:

- 2011/65/EU: 1-7-2011
- 2012/19/EU: 24-7-2012
- 2014/30/EU: 29-3-2014

### Toegepaste geharmoniseerde normen:

- EN ISO 12100:2010
- EN ISO 20607:2019
- EN 61000-3-2:2014
- EN 61000-3-3:2013
- EN 62841-1:2015
- EN 62841-2-4:2014

### Toegepaste nationale normen en technische specificaties:

- EN 55014-1:2017
- EN 55014-2:2015

### Samensteller en naam van gevolmachtigde voor de technische documentatie:

Trotec GmbH  
Grebener Straße 7, D-52525 Heinsberg  
Telefoon: +49 2452 962-400  
E-mail: [info@trotec.de](mailto:info@trotec.de)

Plaats en datum van opstelling:  
Heinsberg, 26.07.2016

Detlef von der Lieck, bedrijfsleider

Trotec GmbH

Grebener Str. 7  
D-52525 Heinsberg

☎ +49 2452 962-400

☎ +49 2452 962-200

✉ [info@trotec.com](mailto:info@trotec.com)

[www.trotec.com](http://www.trotec.com)