



MUSCQLER[®]

GEBRUIKERSHANDLEIDING

Inhoudsopgave

OVER MUSCQLER	3
VEILIGHEIDSINFORMATIE	4
BELANGRIJKE OPMERKINGEN	6
GARANTIE	7
INHOUD	9
PRODUCTSPECIFICATIES	10
TECHNISCHE SPECIFICATIES	11
AAN DE SLAG	12
OPLADEN	15
GEBRUIKEN	16
OPZETSTUKKEN	17
SUPPORT	22

Over Muscqler

In alle rust herstellen of ontspannen. Daar gaan wij jou bij helpen. Muscqler is jouw nieuwe partner op het gebied van spierherstel en spierontspanning.

Met de Muscqler Pro Fit haal jij iedere dag het maximale uit jezelf. Je gebruikt de Pro Fit voor of na het trainen. Of gun jezelf verdiende ontspanning na een intensieve werkdag. Maar dat kan ook als je zin hebt om je spieren even extra te verzorgen.

Onze massage gun wordt door iedereen gebruikt. Van topsporters tot mensen met chronische lichaamklachten. En van fysiotherapeuten tot personal trainers. Zij weten dat ontspanning een voorwaarde is voor het leveren van maximale prestaties.

Goede ontspanning was nog nooit zo belangrijk als nu. Laad jezelf op om vervolgens de volgende stap te zetten.

Onze missie is om jou optimaal te helpen met jouw spieren. Blessurepreventief masseren, herstellen na een geleverde prestatie of ontspannen bij gespannen spieren. Onze massage gun is een sterke aanvulling voor jou. Samen gaan we hier 100% voor.

We take care of your muscles.

Team Muscqler

Veiligheidsinformatie

Lees alle veiligheidsinformatie voordat je de Muscqler Pro Fit gebruikt.

Om het risico te verlagen op een elektrische schok, brand, een blessure of andere schade moet de Muscqler Pro Fit massage gun gebruikt worden volgens de volgende veiligheidsinstructies:

Dit product mag alleen gebruikt worden door volwassenen. Raadpleeg een fysiotherapeut of dokter bij enige twijfel over het product.

De massage gun is verantwoord te gebruiken voor maximaal 60 aaneenlopende seconden in dezelfde spiergroep.

Gebruik de massage gun alleen op droge lichaamsoppervlaktes, nooit op natte oppervlaktes. De massage gun is te gebruiken over de kleding heen.

Gebruik de Muscqler Pro Fit alleen op het zachte spierweefsel met het juiste opzetstuk. Gebruik de massage gun nooit op het hoofd, botten of gevoelige lichaamsdelen.

Het gebruik van de massage gun mag geen pijn doen of oncomfortabel aanvoelen.

Blauwe plekken kunnen het gevolg zijn van verkeerd gebruik van de massage gun. Stop direct als er een blauwe plek ontstaat.

Gebruik de opzetstukken alleen op de aanbevolgen spiergroepen.

Stop geen voorwerpen of andere spullen in het ventilatiegat van de massage gun.

Zorg ervoor dat het ventilatiegat nooit in aanraking komt met water of andere vloeibare middelen. Laat de massage gun nooit vallen.

Veiligheidsinformatie

Laad de massage gun alleen op met de originele, geleverde adapter.

Bekijk en onderzoek de massage guns eerst op eventuele schade voor gebruik.

Verander de onderdelen binnen de massage gun nooit zelf.

Laat de massage gun nooit onbewaakt achter tijdens het opladen.

Gebruik dit apparaat van Muscqler alleen met toestemming van een arts of fysiotherapeut in de volgende gevallen:

- Zwangerschap
- Diabetes
- Overige complicaties zoals: neuropathie, netvliesslijtage, slijtage van pacemakers, recente chirurgie, epilepsie, migraine, hernia, spondylolisthesis, spondylo-analyse, spondylosis.
- Recente gewrichtsvervangingen, IUD's, metalen pennen of platen.

- Bezorgdheid over de fysieke gezondheid.

Deze contra-indicaties betekenen niet dat u niet in staat bent om een vibratie- of bewegingsapparaat te gebruiken, maar wij raden aan eerst een arts te raadplegen.

Er wordt voortdurend onderzoek gedaan naar de effecten van vibratie-oefeningen voor specifieke medische aandoeningen.

Dit zal waarschijnlijk resulteren in een verkorting van de lijst van contra-indicaties zoals hierboven weergegeven.

De praktische ervaring heeft geleerd dat integratie van vibratie-oefeningen in een behandelplan wordt geadviseerd.

Dit moet gebeuren op basis van het advies en in de begeleiding van een arts, specialist of fysiotherapeut.

Belangrijke opmerkingen

Lees alle belangrijke opmerkingen voor het gebruik van de massage gun.

De massage gun mag niet in aanraking komen met vloeibare middelen of warmtebronnen. Houdt de ventilatiepoort ten alle tijden vrij van stof en puin.

Verwijder geen vastzittende onderdelen zoals schroeven.

Gebruik de massage gun niet langer dan 1 uur achter elkaar. Laat de massage gun minimaal 30 minuten afkoelen voor deze weer wordt gebruikt.

Verwijder de oplader van de batterij nadat de massage gun volledig is opgeladen en klaar is voor gebruik. Ook tijdens het gebruik moet de oplader verwijderd zijn van de oplaadpoort.

Product is alleen geschikt voor volwassenen.

Raadpleeg een arts of een fysiotherapeut hoe de massage gun gebruikt moet worden om (ergere) blessures te voorkomen.

Vervoer de massage gun alleen in de meegeleverde opbergtas.

Garantie

Als dit product binnen een jaar na de aankoopdatum defect raakt door een productiefout in het materiaal of het apparaat werkt niet naar behoren, dan zal Muscqler dit defect gratis repareren, vervangen of een passende oplossing komen.

Deze garantie is uitgesloten:

- (a) Schade is veroorzaakt door een ongeluk, misbruik, verkeerd gebruik of verkeerd transport.
- (b) Eenheden zijn onderworpen aan ongeoorloofde reparatie.
- (c) Eenheden die niet worden gebruikt in overeenstemming met de veiligheidsinstructies en de gebruiksaanwijzing van de Muscqler Pro Fit.
- (d) Schade die de productkosten overtreffen

(e) Verslechtering van het geleverde product als gevolg van abnormale opslag- en/of beschermende omstandigheden bij de klant.

(f) Het niet verstrekken van gedateerd bewijs van aankoop. In sommige staten en landen is een beperking van de schade niet toegestaan, zodat de voorgaande beperking mogelijk niet op u van toepassing is. Deze garantie garandeert specifieke wettelijke rechten, maar andere rechten kunnen van land tot land en van staat tot staat verschillen. Deze garantie service is beschikbaar via het bedrijfsbeleid en de procedures van Muscqler en alle Muscqler internationale distributeurs.

Muscqler B.V.
Maliesingel 2
3581BA Utrecht
Nederland

PRODUCTINFORMATIE



Inhoud

1x MUSCQLER PRO FIT MASSAGE GUN

1x OPBERGCASE



1x OPLADER

8x OPZETSTUKKEN

1x LITHIUMBATTERIJ

1x GEBRUIKERSHANDLEIDING

Productspecificaties



Technische specificaties



PRODUCTEIGENSCHAPPEN

PRODUCT	Muscqler Pro Fit
GEWICHT	1.9 kg
BATTERIJ	Oplaadbare lithiumbatterij
BATTERIJDUR	6 uur
OPLAADTIJD	2 uur
CAPACITEIT	2500 mAh
VOLTAGE	25.2V

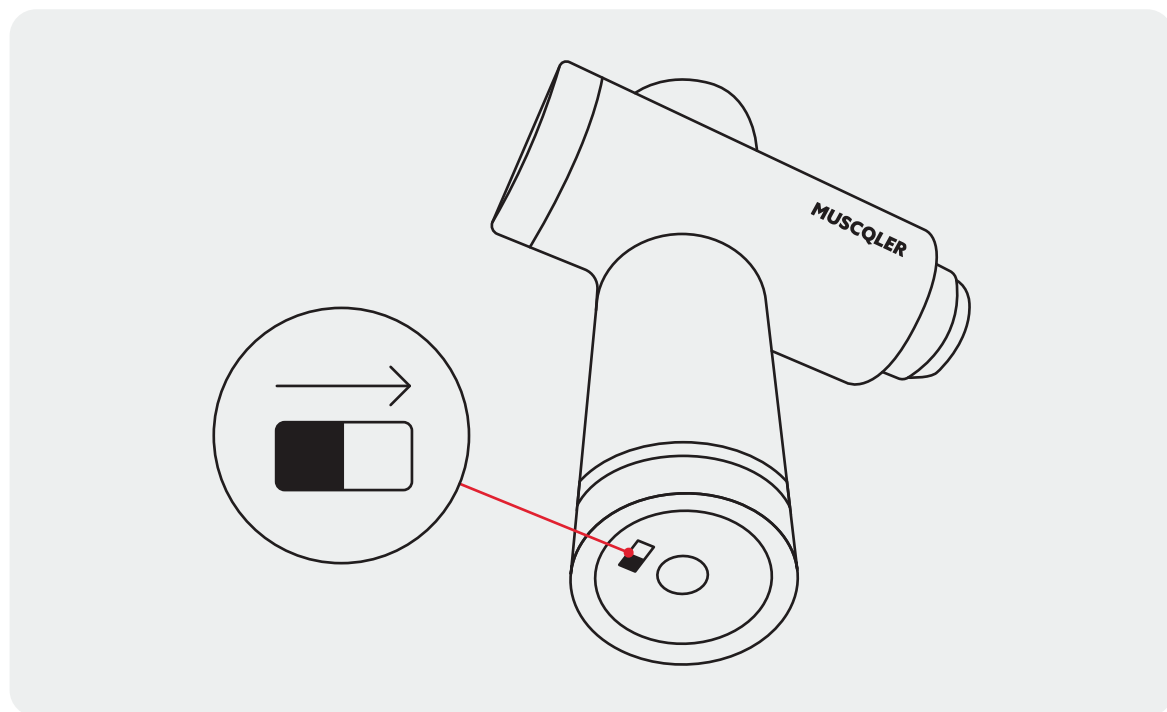
PRODUCTPRESTATIES

VIBRATIESTANDEN	30
SNELHEID	3200RPM
FREQUENTIE	53 vibraties per seconde
GELUIDSSTERKE	45 db
OPZETSTUKKEN	8
AMPLITUDE	12mm

AAN DE SLAG



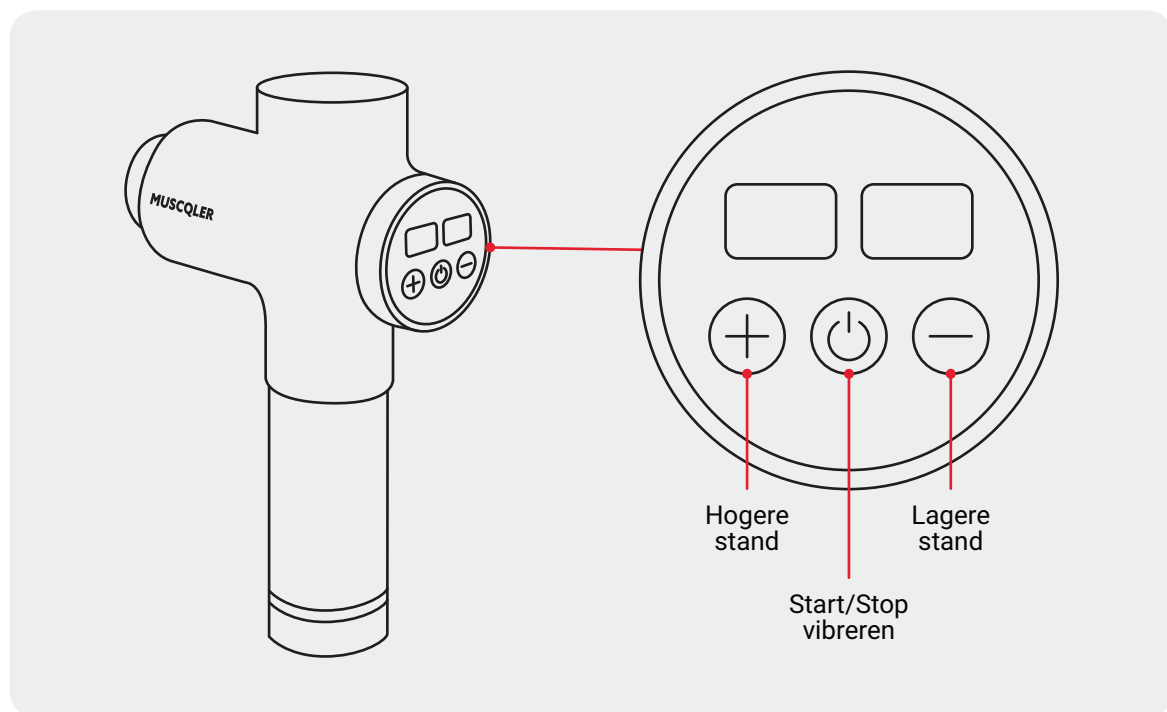
Aan de slag



Stap 1

AANZETTEN: KNOP ONDER

Schakel de massage gun in door op de knop onder de massage gun van 'off' naar 'on' te schakelen.



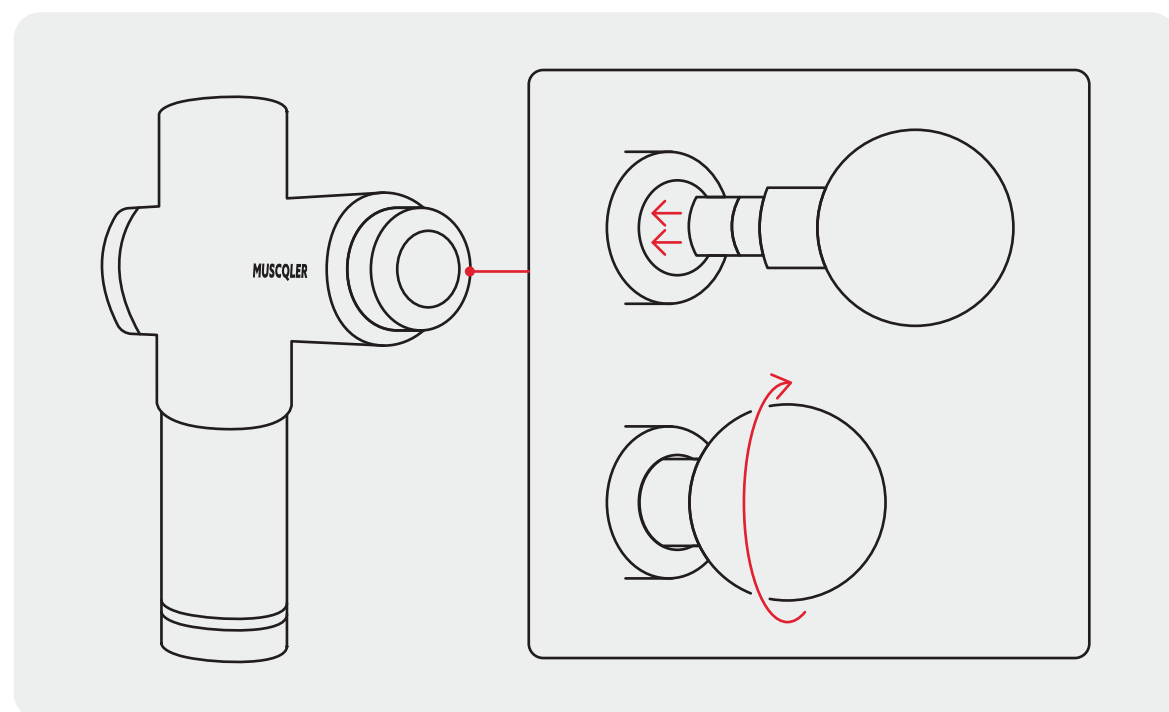
Stap 2

DISPLAY AAN

Klik op de rode powerknop om te vibreren. Met + en - kunt u van stand veranderen.

TIP: schakel naar 'off' als u de massage gun niet gebruikt. Dit verlengt de levensduur van de batterij.

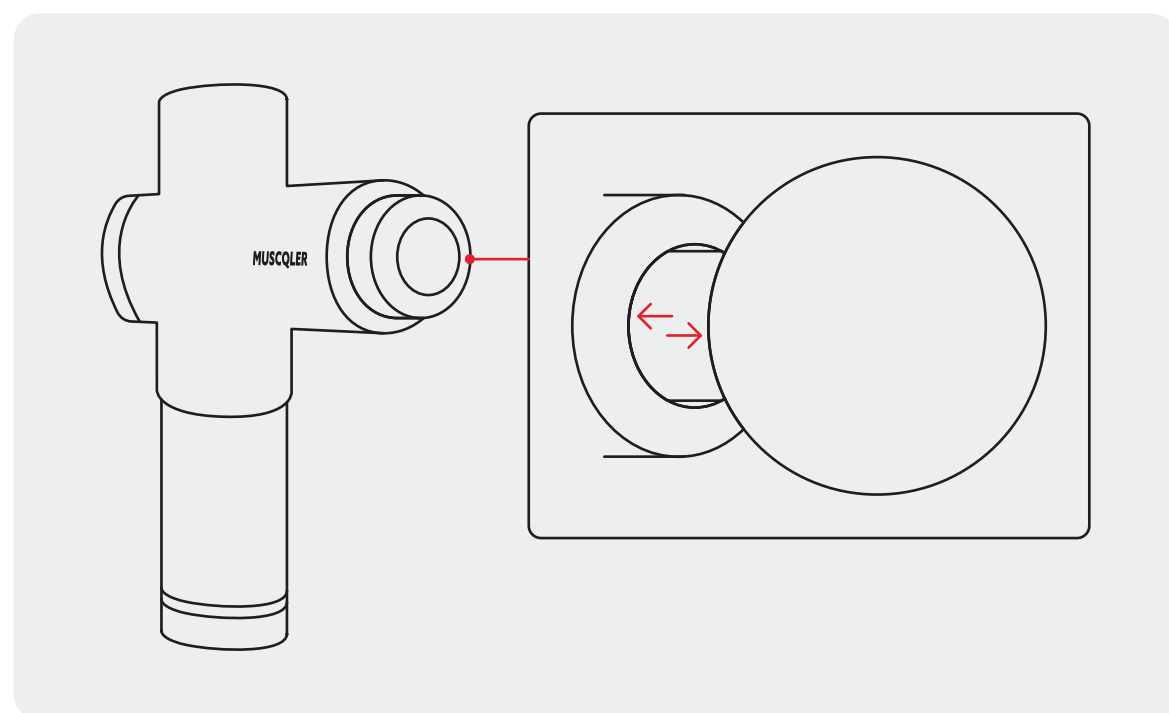
Aan de slag



Stap 3

OPZETSTUK KOPPELEN

Bevestig het opzetstuk door middel van een draaiende beweging op de massagegun.



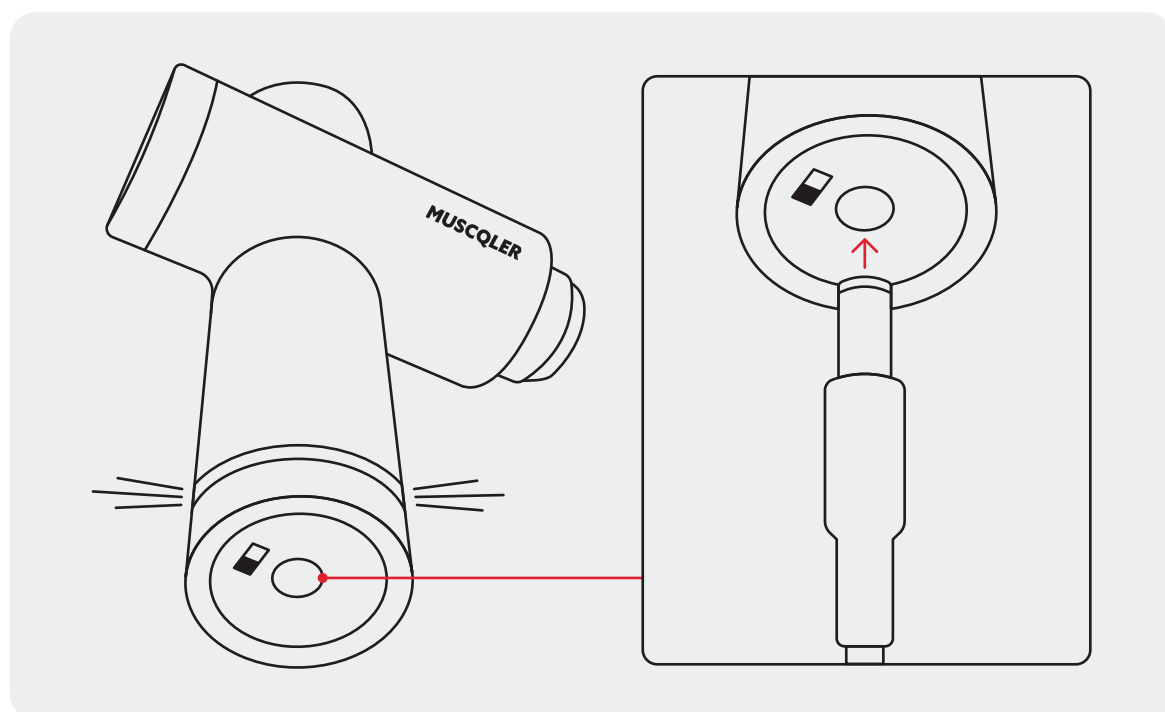
Stap 4

OPZETSTUK CONTROLEREN

Controleer of het opzetstuk goed is bevestigd door er zacht aan te trekken. Als de motor meebeweegt is het opzetstuk goed bevestigd.

Nu kun je de massage gun gebruiken!

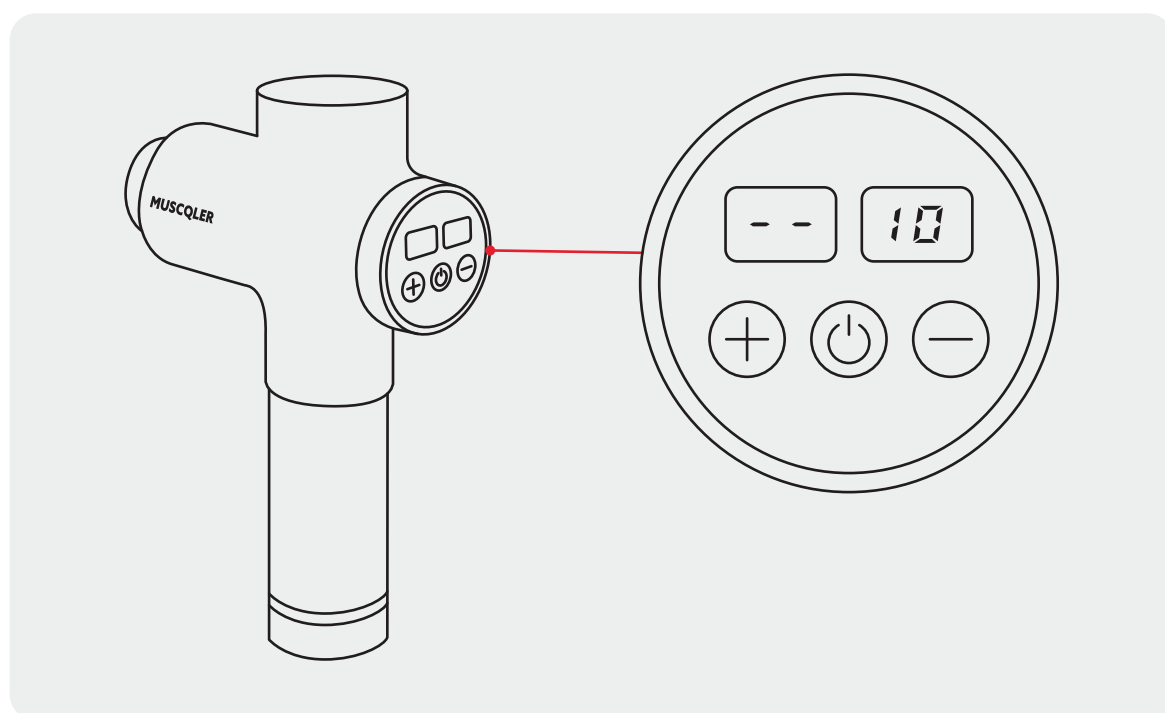
Opladen



Stap 1

OPLADEN GAAT SNEL

1. Sluit de Pro Fit op de adapter aan.
2. Het groene lampje gaat aan.
3. Na 2 uur is de Pro Fit volledig opgeladen.

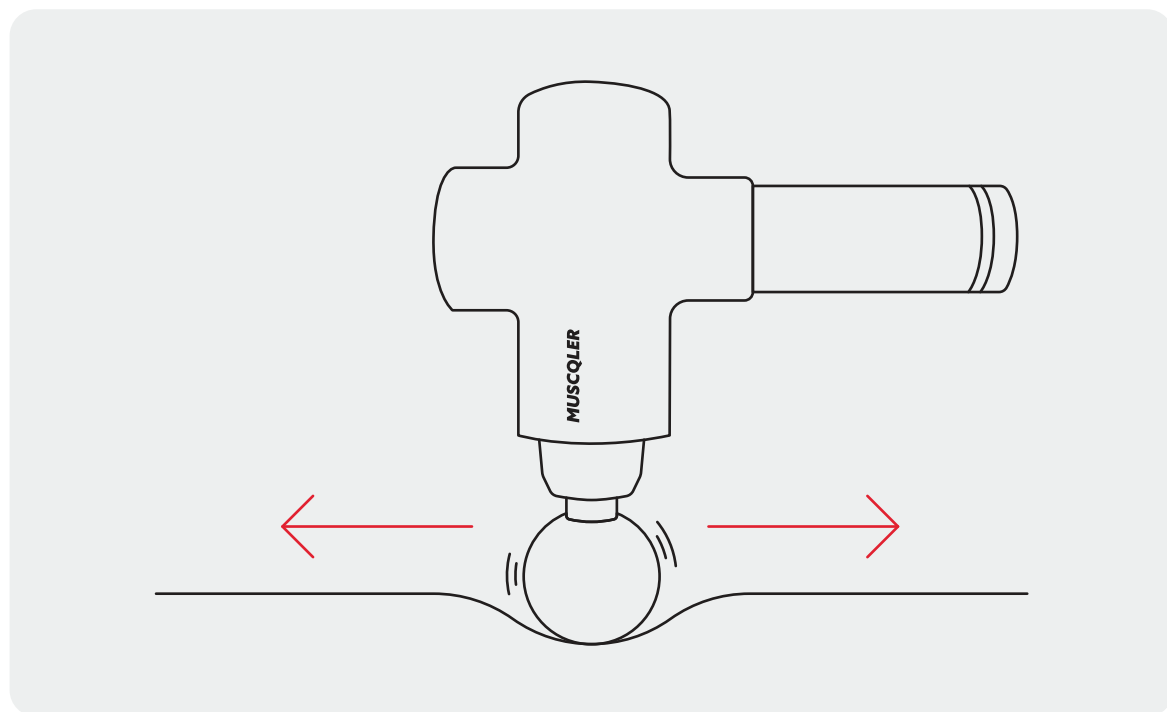


Stap 2

CONTROLEER DE BATTERIJ

Zet de massage gun aan. Staat het rechnergetal op '10'? Dan is de Pro Fit volledig opgeladen.

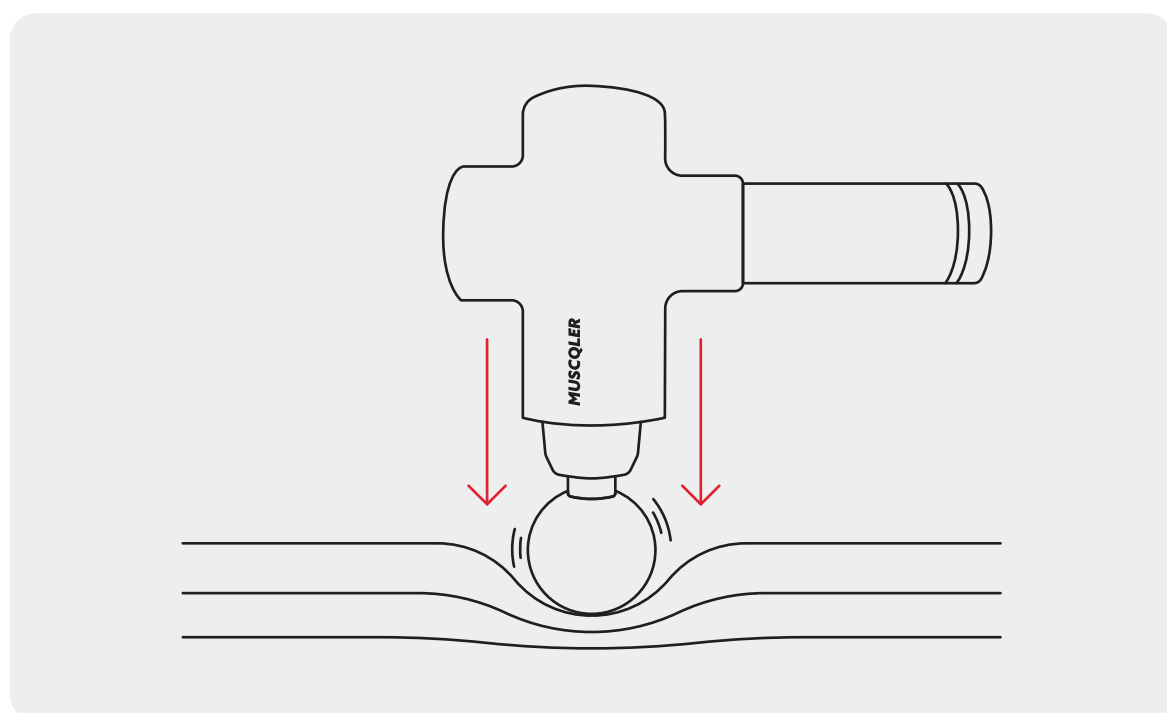
Gebruiken



Stap 1

MASSAGE GUN GEBRUIKEN

Nu gebruik je de massage gun op je spieren. Ga langzaam heen en weer en masseer in de lengte van de spier.



Stap 2

WEERSTAND BIEDEN

Om dieper in het spier- of bindweefsel te komen mag je de massage gun wat harder tegen de spier aandrukken.

Nu kun je de massage gun gebruiken!

Opzetstukken



LARGE BALL HEAD

Uw Pro Fit wordt geleverd met 8 unieke opzetstukken. Ieder opzetstuk heeft een unieke functie om alle spiergroepen, aanhechtingen en bindweefsel in het lichaam te kunnen behandelen.

Ontdek alle 8 opzetstukken



Opzetstukken



LARGE BALL

Geschikt voor iedere spiergroep.
Werkt optimaal bij grote spiergroepen
zoals de benen, billen, schouders
en armen. Mijdt de nekspieren.

Aanbevolen maximale stand: tot 30



SMALL BALL

Geschikt voor iedere spiergroep.
Werkt optimaal bij kleine spiergroepen
zoals de nekspieren, armen, kuiten
en bij pezen en peesplaten.

Aanbevolen maximale stand: tot 30

Opzetstukken



FLAT HEAD

Geschikt voor platte spieren. Werkt optimaal bij de buik-, rug- en borstspieren.

Aanbevolen maximale stand: tot 20



SHOVEL HEAD

Geschikt voor arm- en beenspieren. Werkt optimaal bij aanhechtingen, zoals bij de kuitspier en het onderbeen. Gebruiken in de lengte van de spier.

Aanbevolen maximale stand: tot 30

Opzetstukken



U-FORK

Geschikt voor de rug- en armspieren. Werkt optimaal in de lengte over de rug langs de wervelkolom. En over de lengte van de binnenkant en buitenkant van de arm.

Aanbevolen maximale stand: tot 20



COLUMN HEAD

Geschikt voor het hele lichaam. Werkt optimaal bij gebieden rondom gewrichten en om dieper spierweefsel mee los te masseren.

Aanbevolen maximale stand: tot 15

Opzetstukken



THUMB HEAD

Geschikt voor het hele lichaam.
Werkt optimaal bij het behandelen van trigger points in het diepere spierweefsel.

Aanbevolen maximale stand: 15
Let op: gebruik dit opzetstuk voorzichtig.



BULLET HEAD

Geschikt voor het hele lichaam. Werkt optimaal bij het behandelen van trigger points in het diepere spierweefsel.

Aanbevolen maximale stand: 15
Let op: gebruik dit opzetstuk voorzichtig.

WE TAKE CARE OF YOUR QUESTIONS

Bij Muscqler vinden wij het belangrijk dat we al jouw vragen zo goed mogelijk beantwoorden. Daarom staat ons team 7 dagen per week klaar om mee te kijken naar je vraag.

Je kunt ons supportteam eenvoudig bereiken via de mail, social media, Whatsapp en via de chatfunctie op de website. Daarnaast zijn wij op werkdagen telefonisch bereikbaar.

Naast dat we je graag persoonlijk willen helpen bieden we ook de mogelijkheid om veelgestelde vragen terug te vinden in de FAQ. De FAQ kan je terugvinden op www.muscqler.com/faq.

Muscqler werkt met een 100% tevredenheidsgarantie. Wij zijn pas tevreden wanneer jij dat ook bent.


Support

STEL UW VRAAG

Muscqler werkt met een 100% tevredenheidsgarantie. Heeft u extra hulp nodig bij het gebruik van de massage gun of heeft u vragen over de massage gun? Neem contact met ons op en wij helpen u graag.

 info@muscqler.com

 020 369 97 98

 muscqler.com/contact
muscqler.com/faq

 Muscqler B.V.
Maliesingel 2
3581BA Utrecht
Nederland

VOLG MUSCQLER





MUSCQLER PRO FIT

© Muscqler B.V. 2021, alle rechten voorbehouden

muscqler.com