

GREEN FLOW

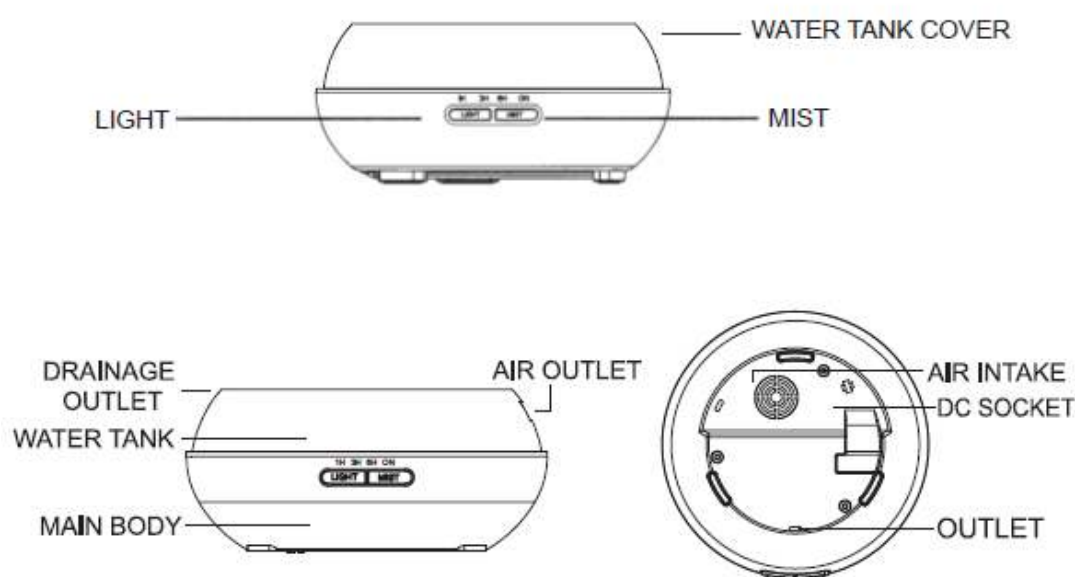
Feel good, be happy



Handleiding Aroma Diffuser

Lees deze instructies voor gebruik, om schade aan uw Aroma Diffuser te voorkomen.

Lees voor gebruik de handleiding aandachtig door, voor een correcte en veilige werking van het product. Volg altijd deze instructies voor veilig gebruik. Als u vragen heeft over het product of problemen ondervindt, kunt u contact met ons opnemen via e-mail: info@green-flow.shop.



INHOUD VERPAKKING

- 1x Aroma Diffuser basis
- 1x Aroma Diffuser dekse
- 1x Gebruiksaanwijzing
- 1x Maalrocker
- 1x Adapter
- 1x Afstand bediening

VOORZORGMAATREGELEN

Controleer hieronder om storingen van het apparaat te voorkomen:

- Schakel de stroom niet in als de watertank leeg is
- Raak de ultrasonische Killing plaat niet aan
- Reinig de Aroma Diffuser regelmatig zoals omschreven in de instructies.
- Vul de Aroma Diffuser nooit tot over de streep Max.
- Trek altijd de stekker uit het stopcontact voordat je start met het onderhoud
- Giet om hygiënische redenen het resterende water na gebruik weg van de "DRAIN SIDE" van de tank en veeg het af met een schone, droge doek. Etherische oliën kunnen vlekken veroorzaken.
- Veeg dit weg met een zachte doek
- Maak gebruik van de maatbeker om water aan de tank toe te voegen.
- Vul de Aroma Diffuser niet rechtstreeks uit de waterleiding.
- Laat geen mist op meubels, eding, muren etc. waaien
- Laat het product uit de buurt van direct zonlicht, warmtebronnen
- Laat het product uit de buurt van warmtebronnen
- Laat het product uit de buurt van airconditioners.
- Laat het product uit de buurt van ventilatoren.
- Laat het product altijd op een stabiele, vlakke ondergrond rusten.
- Plaats het product niet op tapijt of de vloer.
- Plaats het product niet op een onstabiele omgeving
- Plaats het product uit de buurt van elektronische apparatuur, zoals tv's en auto-apparatuur.
- Dompel het product niet in het water, dit veroorzaakt storingen in het mechanisme.
- Wacht 60 minuten voordat u opnieuw start om schade aan de ultrasonische plaat te voorkomen.
- Gebruik enkel leidingwater om de Aroma Diffuser te vullen
- Gebruik geen mineraal water, bruiswater etc om de Aroma Diffuser te vullen
- Verplaats het product nooit tijdens gebruik.
- Raak geen enkel onderdeel van het product aan met natte handen.

VOORZORGMAATREGELEN

- Houd het product buiten bereik van kinderen en huisdieren houden.
- Kinderen zonder toezicht wordt aangeraden niet met het product te spelen.
- Het apparaat is niet geschikt voor kinderen of personen met verminderde lichamelijke, zintuiglijke of mentale vermogens, of gebrek aan ervaring en kennis om te gebruiken, tenzij ze toezicht of instructie hebben gekregen.
- Houd het snoer uit de buurt van paden en trek nergens krachtig aan.
- Trek direct de stekker uit het stopcontact als rook of een brandende geur wordt waargenomen.
- De hoeveelheid en de intensiteit van de geproduceerde mist zal variëren
- Factoren die hierop van invloed zijn, het water, vochtigheid en temperatuur.
- Het product schakelt automatisch uit wanneer het water op is dankzij de sensor.
- Pas alleen 100% natuurlijke etherische oliën toe
- Als chemische ingrediënten onzuiverheden bevatten, kan het product beschadigd raken.
- Volg voordat u andere etherische oliën vervangt het onderhoudsdeeltje.

BEDIENING

1. Houd het product recht, verwijder het boven deksel en de waterkap in verticale richting. (Zie: Figuur 1)
2. Sluit de netadapter via een kabelgeleider aan op de basis van de DC-aansluiting van de behuizing. (Zie: Figuur 2)
3. Gebruik de maatbeker om water toe te voegen (voeg geen water met hoge temperatuur toe) uit de waterleiding. Let op het gevulde waterniveau; overschrijd de maximale lijn niet. Voeg geen water toe als het product in gebruik is. Laat etherische olie verticaal in het waterreservoir vallen. (Zie: Figuur 3)
4. Installeer de afdekking van het hoofdlichaam met het originele kanaal, om in verticale richting te vallen, draai de afdekking om de gewenste positie in de mond te verstuiwen. Notitie: u moet de bovenklep installeren wanneer u het product wilt gebruiken. (Zie: Figuur 4)
5. Sluit de netadapter aan op een stopcontact.
6. Druk op de knop "MIST", kies de benodigde tijd (1H, 3H, 6H of ON). Druk voor mist vijf keer op de knop "MIST" (van 1H, 3H, 6H, ON OFF) (Zie: Figuur 5.)
7. Druk op de knop "light" om het LED-licht in te schakelen. Zeven opties voor lichtkleuren met verschillende helderheid zijn beschikbaar. (Zie: Figuur 6)
8. Als u het product lange tijd niet gebruikt, laat het water dan uit de tank lopen, droog het af en bewaar het goed. Als u het opnieuw wilt gebruiken, gebruik dan een neutraal schoonmaakmiddel om het waterreservoir opnieuw te reinigen.
9. Wanneer de stroom wordt ingeschakeld, wordt de starttoestand van de aromatherapie-machine uitgeschakeld.
10. Als er een tekort aan water in de tank is, hoewel de MIST-schakelaar is ingeschakeld, schakelt de aromatherapie-machine automatisch uit.
11. De mist- en lichtknop worden automatisch uitgeschakeld als er water op is.

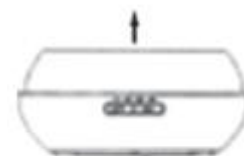


Fig1



Fig2



Fig3

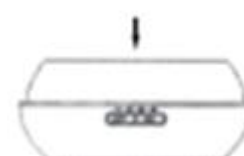


Fig4

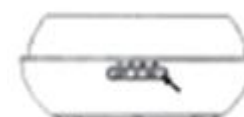


Fig5

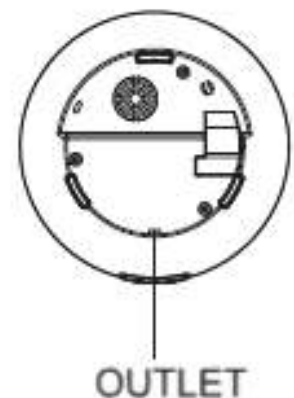


Fig6

LEKKAGE ONOPZETTELIJK

Als het apparaat tijdens het gebruik wordt omgestoten of gekanteld, volgt u de onderstaande stappen om storingen te voorkomen:

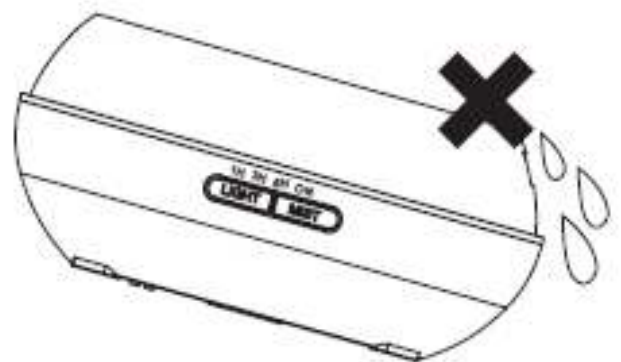
1. Sluit het apparaat aan en verwijder de kafo.
2. Giet het resterende water uit de watertank.
3. Schud het apparaat voorzichtig om water af te te open en laat het daarna minimaal 24 uur aan de lucht drogen.



ONDERHOUD

Reinig het product na 5-6 keer gebruik of 3-5 dagen

1. Trek de stekker uit het stopcontact en verwijder het deksel
2. Giet het resterende water uit de tank.
3. Voeg een kleine hoeveelheid warme keukenreiniger en water toe. Veeg het voorzichtig af met een doek.
4. Raadpleeg de afbeeldingen bij "bediening" in deze handleiding om te voorkomen dat er water in de luchtuitlaat stroomt.
5. Gebruik geen andere zuren of enzymen, want dit kan giftig gas afgeven of storingen veroorzaken. Opmerking: gebruik een mild schoonmaakmiddel.



PROBLEEM OPLOSSEN

Raadpleeg de volgende informatie als het product abnormaal werkt:

Het product kan niet worden in- en uitgeschakeld

1. Zorg voor de hoeveelheid water in de tank
2. Controleer of het netsnoer correct is aangesloten

Geen mist of abnormale mist

1. Zorg voor de juiste hoeveelheid water
2. Controleer of er vuil op de ultrasone plaat zit
3. Controleer of de buiten- en binnen afdekking correct zijn bevestigd

Water Lek

1. Controleer of de buiten- en binnen afdekking correct zijn bevestigd
2. Controleer de temperatuur en / of de huidige lucht vochtigheid

SPECIFICATIES

Afmetingen	Circa 171/171/16 cm
Gewicht (adapteleer uitgezonden):	Circa 375g
Stroom (in/out/output)	AC100-240V 50.60Hz / DC24V 650MA
Lengte van de kabel	Circa 170cm
Elektrische verbruik	Circa 14W
Tijd modus	IH/SH/SH/ON
Tank capaciteit	550ml
LED licht	4 stuks
Materialen	PP/ABS/PC
Mistmethode productie	2.4MHz