

NL

BEDIENINGSHANDLEIDING
VERWARMINGSBLOWER



NL Dit product is uitsluitend geschikt voor goed geïsoleerde plaatsen of voor incidenteel gebruik.

Inhoudsopgave

Opmerkingen m.b.t. de bedieningshandleiding 2

Veiligheid 2

Informatie over het apparaat 5

Transport en opslag 6

Montage en installeren..... 6

Bediening 6

Defecten en storingen 8

Onderhoud 8

Technische bijlagen 9

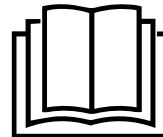
Recycling 11

Opmerkingen m.b.t. de bedieningshandleiding

Symbolen

-  **Waarschuwing voor elektrische spanning**
Dit symbool wijst op gevaren voor het leven en de gezondheid van personen door elektrische spanning.
-  **Waarschuwing voor hete oppervlakken**
Dit symbool wijst op gevaren voor het leven en de gezondheid van personen door hete oppervlakken.
-  **Waarschuwing**
Dit signaalwoord wijst op een gevaar met een middelmatige risicograad, dat indien niet vermeden de dood of zwaar letsel tot gevolg kan hebben.
-  **Voorzichtig**
Dit signaalwoord wijst op een gevaar met een lage risicograad, dat indien niet vermeden gering of matig letsel tot gevolg kan hebben.
- Let op**
Dit signaalwoord wijst op belangrijke informatie (bijv. materiële schade), maar niet op gevaren.
-  **Info**
Aanwijzingen met dit symbool helpen u bij het snel en veilig uitvoeren van uw werkzaamheden.
-  **Handleiding opvolgen**
Aanwijzingen met dit symbool wijzen u erop dat de bedieningshandleiding moet worden opgevolgd.

De actuele versie van de bedieningshandleiding en de EU-conformiteitsverklaring, kunt u downloaden via de volgende link:



TFC 1 E



<https://hub.trotec.com/?id=41868>


TFC 2 E



<https://hub.trotec.com/?id=41869>

Veiligheid

Lees deze handleiding vóór het in gebruik nemen / gebruik van het apparaat zorgvuldig en bewaar de handleiding in de directe omgeving van de opstellocatie, resp. het apparaat!

-  **Waarschuwing**
Lees alle veiligheidsinstructies en aanwijzingen.
Het niet opvolgen van de veiligheidsinstructies en aanwijzingen kan een elektrische schok, brand en / of ernstig letsel veroorzaken.
Bewaar alle veiligheidsinstructies en aanwijzingen voor later gebruik.
Het apparaat kan door kinderen vanaf 8 jaar en door personen met verminderde geestelijke, sensorische of mentale vaardigheden of een gebrek aan ervaring en / of kennis worden gebruikt, als ze onder toezicht staan of m.b.t. het veilig gebruik van het apparaat zijn geïnstrueerd en de hierdoor ontstane gevaren hebben begrepen.
Kinderen mogen niet met het apparaat spelen.
Reiniging en onderhoud door de gebruiker mogen niet door kinderen worden uitgevoerd zonder toezicht.



Waarschuwing

Kinderen jonger dan 3 jaar moeten uit de buurt worden gehouden, tenzij ze onder permanent toezicht zijn. Kinderen vanaf 3 jaar en jonger dan 8 jaar mogen het apparaat alleen in- en uitschakelen, als ze onder toezicht staan of m.b.t. het veilig gebruik van het apparaat zijn geïnstrueerd en de hiermee gepaard gaande gevaren begrijpen, mits het apparaat is geplaatst of geïnstalleerd in de normale gebruiksstand. Kinderen vanaf 3 jaar en jonger dan 8 jaar mogen de stekker niet in het stopcontact steken, het apparaat niet regelen, het apparaat niet reinigen en/of het gebruikersonderhoud uitvoeren.



Waarschuwing

Gebruik het apparaat niet in kleine ruimten, als hier personen aanwezig zijn, die de ruimte niet zelfstandig kunnen verlaten en niet permanent onder toezicht staan.

- Gebruik het apparaat niet in ruimten met explosiegevaar.
- Gebruik het apparaat niet in agressieve atmosferen.
- Laat het apparaat na een vochtige reiniging drogen. Gebruik het niet in natte toestand.
- Gebruik of bedien het apparaat niet met vochtige of natte handen.
- Stel het apparaat niet bloot aan een gerichte waterstraal.
- Steek nooit voorwerpen of ledematen in het apparaat.
- Dek het apparaat tijdens gebruik niet af en transporteer het dan niet.
- Verwijder geen veiligheidssymbolen, stickers of etiketten van het apparaat. Houd alle veiligheidssymbolen, stickers en etiketten in een leesbare toestand.
- Het apparaat is geen speelgoed. Houd kinderen en dieren op afstand. Gebruik het apparaat alleen onder toezicht.
- Controleer voor elk gebruik van het apparaat de accessoires en aansluitonderdelen hiervan op mogelijke beschadigingen. Gebruik geen defecte apparaten of apparaatonderdelen.
- Zorg dat alle elektrische kabels buiten het apparaat zijn beschermd tegen beschadigingen (bijv. door dieren). Gebruik het apparaat nooit bij schade aan elektrische kabels of aan de netaansluiting!
- De stroomaansluiting moet voldoen aan de gegeven in het hoofdstuk technische gegevens.
- Steek de netstekker in een volgens de voorschriften gezekeerd stopcontact.
- Schakel het apparaat uit en verwijder de stekker uit het stopcontact als u het apparaat niet gebruikt.
- Voor aanvang van onderhouds-, verzorgings- of reparatiewerkzaamheden aan het apparaat de netstekker uit het stopcontact verwijderen.

- Gebruik het apparaat nooit als u schade aan de netstekker of het netsnoer constateert. Wordt het netsnoer van dit apparaat beschadigd, moet deze door de fabrikant of de klantendienst hiervan of door een vergelijkbaar gekwalificeerde persoon worden vervangen, zodat gevaren worden voorkomen. Defecte netsnoeren vormen een ernstig gevaar voor de gezondheid!
- Houd bij het opstellen van het apparaat rekening met de minimale afstanden t.o.v. wanden en objecten evenals met de opslag- en gebruiksomstandigheden, volgens hoofdstuk technische gegevens.
- Gebruik het apparaat niet in directe nabijheid van gordijnen.
- Zorg dat de luchtinlaat en luchtuitlaat vrij zijn.
- Zorg dat de aanzuigzijde altijd vrij is van vuil en losse voorwerpen.
- Laat het apparaat voor transport en / of onderhoudswerkzaamheden afkoelen.
- Gebruik dit apparaat niet in directe nabijheid van badkuipen, douchebakken, zwembaden of andere reservoirs, die water bevatten. Er bestaat gevaar voor een elektrische schok!

Bedoeld gebruik

Dit product is alleen geschikt voor goed geïsoleerde ruimten of voor tijdelijk gebruik.

De verwarmingsblower dient voor het verwarmen en ventileren van gesloten ruimten. Het apparaat is ontworpen voor privégebruik en is niet geschikt voor commercieel gebruik. Het apparaat is zeer geschikt als hulpverwarming, als enige verwarming voor grote ruimten is het minder geschikt.

Het apparaat moet worden aangesloten op een voldoende afgezekeerd stopcontact.

Niet bedoeld gebruik

- Leg geen voorwerpen, zoals kledingstukken op het apparaat.
- Gebruik het apparaat niet in de buurt van benzine, oplosmiddelen, verf of andere licht ontvlambare dampen of in ruimten waar dit wordt bewaard.
- Gebruik het apparaat niet in de buitenlucht.
- Gebruik het apparaat niet voor het verwarmen van voertuigen.
- Het apparaat mag niet worden gebruikt met een stekkerdoos.
- Het apparaat mag niet worden gebruikt met verlengkabels voor de netaansluiting.
- Het apparaat mag niet worden gebruikt in de buurt van zwembaden.
- Gebruik dit apparaat niet in directe nabijheid van wasbakken, badkuipen of andere reservoirs die water bevatten.
Dompel het apparaat nooit onder in water.
- Elk ander gebruik en andere bediening dan is opgenomen in deze handleiding is verboden. Bij het negeren hiervan vervalt elke aansprakelijkheid en aanspraak op garantie.
- Eigenhandige constructieve wijzigingen, evenals aan- of ombouwwerkzaamheden aan het apparaat zijn verboden.

Persoonlijke kwalificaties

Personen die dit apparaat gebruiken moeten:

- zich bewust zijn van de gevaren die bij werkzaamheden met en aan elektrische apparaten in vochtige omgeving ontstaan.
- de bedieningshandleiding, vooral het hoofdstuk veiligheid hebben gelezen en begrepen.

Onderhoudswerkzaamheden waarvoor het openen van de behuizing noodzakelijk is, mogen uitsluitend door geautoriseerde elektrotechnische vakbedrijven of door Trotec worden uitgevoerd.

Symbolen op het apparaat

Symbolen	Betekenis
DO NOT COVER	Het opschrift op het apparaat wijst erop, dat het niet is toegestaan voorwerpen (bijv. handdoeken, kleding, etc.) over het apparaat of direct hiervoor op te hangen. Het verwarmingsapparaat mag niet worden afgedekt, zodat oververhitting en brandgevaar worden voorkomen!

Restgevaaren



Waarschuwing voor elektrische spanning

Werkzaamheden aan elektrische onderdelen mogen alleen door een geautoriseerd gespecialiseerd bedrijf worden uitgevoerd!



Waarschuwing voor elektrische spanning

Voor alle werkzaamheden aan het apparaat de netstekker uit het stopcontact verwijderen!



Waarschuwing voor hete oppervlakken

Onderdelen van het apparaat kunnen zeer heet worden en tot brandwonden leiden. Let vooral goed op als kinderen of andere kwetsbare personen aanwezig zijn!



Waarschuwing

Er bestaat verbrandingsgevaar en gevaar voor stroomstoten bij ondeskundig hanteren. Gebruik het apparaat uitsluitend voor het bedoeld gebruik!



Waarschuwing

Van dit apparaat kunnen gevaren uitgaan als het ondeskundig of niet volgens het bedoeld gebruik wordt gebruikt door niet geïnstrueerde personen! Zorg dat wordt voldaan aan de persoonlijke kwalificaties!



Waarschuwing

Het apparaat is geen speelgoed en hoort niet in kinderhanden.



Waarschuwing

Verstikkingsgevaar!
Laat het verpakkingsmateriaal niet achteloos rondslingeren. Voor kinderen kan dit gevaarlijk speelgoed zijn.



Waarschuwing

Er bestaat brandgevaar bij ondeskundig opstellen. Plaats het apparaat niet op een brandbare ondergrond. Plaats het apparaat niet op hoogpolige vloerbedekking.



Waarschuwing

Het apparaat mag niet worden afgedekt, zodat oververhitting en brandgevaar wordt voorkomen!

Gedrag bij noodgevallen

1. Schakel het apparaat uit.
2. Bij noodgevallen het apparaat scheiden van de netvoeding: De netstekker van het apparaat uit het stopcontact verwijderen.
3. Sluit een defect apparaat niet opnieuw aan op de netaansluiting.

Oververhittingsbeveiliging

Het apparaat heeft een veiligheidsthermostaat die bij oververhitting (overschrijden van de bedrijfstemperatuur) van het apparaat wordt geactiveerd.

Is de veiligheidsthermostaat ingeschakeld, wordt verwarming uitgeschakeld. De ventilator blijft draaien.

Als het apparaat voldoende is afgekoeld, wordt de verwarming weer ingeschakeld.

Zoek naar de oorzaak van de oververhitting.

Is de verwarmingsblower uitgeschakeld door de oververhittingsbeveiliging, moet u de schakelaar naar de stand **0** schakelen en de stekker uit het stopcontact verwijderen. Laat de verwarmingsblower afkoelen, verhelp de oorzaak voor de oververhitting en schakel de verwarmingsblower weer in. Blijft het probleem bestaan of kunt u geen reden vinden voor de oververhitting, de verwarmingsblower direct uitschakelen en de stekker uit het stopcontact verwijderen. Neem in dit geval contact op met de klantendienst.

Informatie over het apparaat

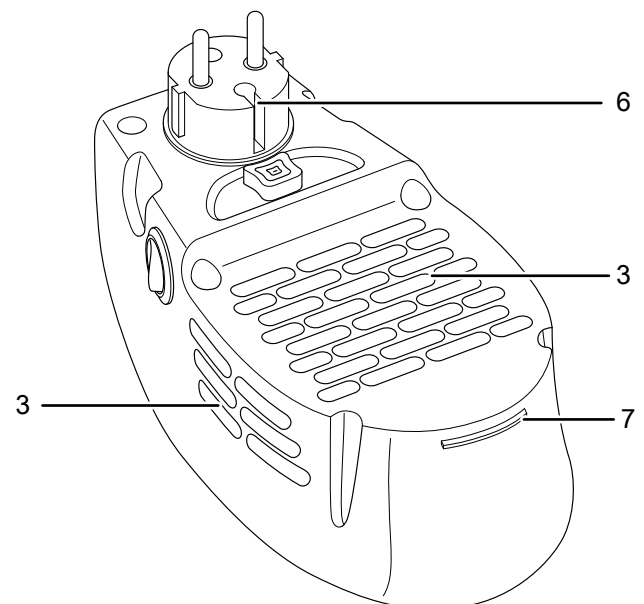
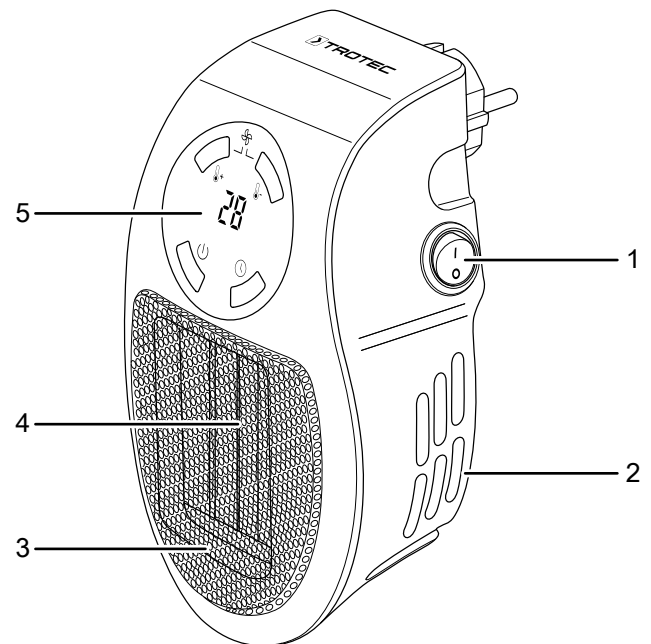
Beschrijving van het apparaat

De stopcontactverwarmingsblower dient voor het leveren en verdelen van warme lucht, bijv. voor binnenruimten. Het apparaat levert warmte via een keramisch verwarmingselement.

De lucht in de omgeving van het keramische verwarmingselement wordt verwarmd. De verwarmde lucht wordt door een ventilator in de ruimte geblazen. Het apparaat heeft bovendien een oververhittingsbeveiliging.

Het apparaat TFC 1 E is bruin en het apparaat TFC 2 E is in zwart verkrijgbaar.

Overzicht van het apparaat



Nr.	Aanduiding
1	Hoofdschakelaar
2	Luchtinlaat
3	Luchtuitlaat
4	PTC-element
5	Bedieningspaneel
6	Netstekker
7	Bedrijfscontrolelampje

Transport en opslag

Let op

Het apparaat kan beschadigd raken als het niet correct wordt opgeslagen of getransporteerd.

De informatie m.b.t. het transport en de opslag van het apparaat opvolgen.

Transport

Volg **vóór** elk transport de volgende instructies op:

- Schakel het apparaat uit.
- Trek de netstekker uit het stopcontact.
- Laat het apparaat voldoende afkoelen.

Opslag

Vóór elke opslag de volgende aanwijzingen opvolgen:

- Laat het apparaat voldoende afkoelen.

Houd bij het niet gebruiken van het apparaat rekening met de volgende opslagcondities:

- droog en tegen vocht en hitte beschermd
- rechtopstaand op een positie die beschermd is tegen stof en direct zonlicht
- evt. met een hoes tegen indringen van stof beschermen
- geen andere apparaten of voorwerpen op het apparaat plaatsen, zodat beschadigingen aan het apparaat worden voorkomen

Montage en installeren

Leveromvang

- 1 x apparaat
- 1 x handleiding

Apparaat uitpakken

1. Open de doos en het apparaat hieruit halen.
2. Verwijder de verpakking volledig van het apparaat.
3. Controleer of de netstekker niet is beschadigd.

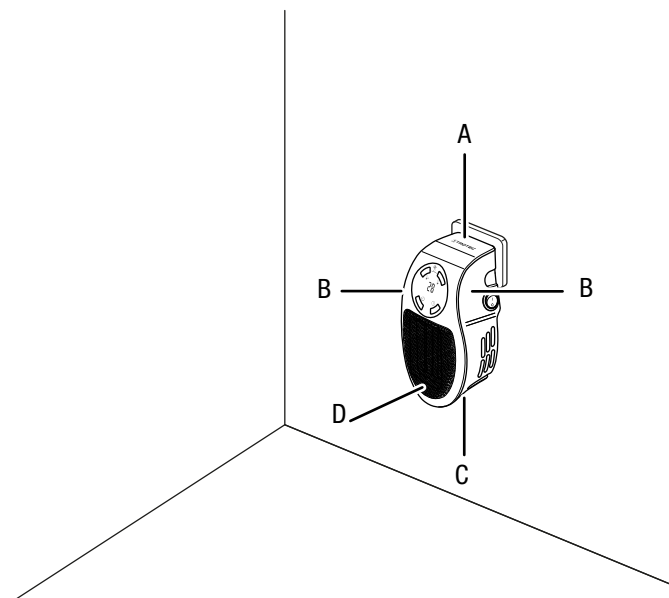
In gebruik nemen



Info

Bij het voor het eerst in gebruik nemen of na langere stilstand, kan geurvorming ontstaan.

Houd bij het opstellen van het apparaat rekening met de minimale afstanden t.o.v. wanden en objecten, volgens hoofdstuk technische gegevens.



- Zorg dat gordijnen of andere objecten de luchtstroom niet hinderen.
- Zorg het apparaat niet met vochtigheid, resp. water in aanraking kan komen.

Netstekker aansluiten

- Steek de netstekker in een volgens de voorschriften gezeerd stopcontact.

Bediening

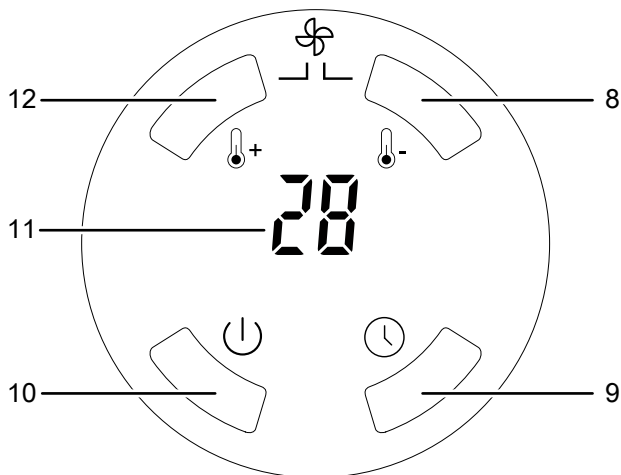
- Vermijd open deuren en ramen.



Voorzichtig

Zorg dat tijdens gebruik van het apparaat geen kleine kinderen in de buurt van het apparaat zijn. Bij direct contact met het apparaat bestaat voor kleine kinderen letselgevaar door verbranding of een elektrische schok.

Bedieningspaneel



Nr.	Aanduiding
8	Toets <i>Temperatuur verlagen</i>
9	Toets <i>timer</i>
10	Toets <i>AAN / standby</i>
11	Segmentweergave
12	Toets <i>Temperatuur verhogen</i>
8 + 12	Toetsen <i>Ventilatorsnelheid regelen</i>

Apparaat inschakelen

Nadat het apparaat klaar voor gebruik is opgesteld, zoals in het hoofdstuk in gebruik nemen is beschreven, kan het worden ingeschakeld.

- ✓ De verwarmingsblower moet uitgeschakeld zijn (hoofdschakelaar (1) naar stand **0**), als u de netstekker in een stopcontact met 220–240 V / 50 Hz steekt.
- 1. De hoofdschakelaar (1) naar de stand **I** schakelen.
 - ⇒ De verwarmingsblower is nu in standby-bedrijf en het bedrijfscontrolelampje (7) brandt.
- 2. Druk op de toets *AAN / standby* (10) op het bedieningspaneel (5).
 - ⇒ De verwarmingsblower schakelt in.

Temperatuur instellen

Het apparaat heeft een geïntegreerde thermostaat. De thermostaat zorgt dat de verwarmingsblower wordt geactiveerd als de gemeten temperatuur onder de gewenste temperatuur daalt en wordt gedeactiveerd, als de gewenste temperatuur wordt bereikt.

Ga als volgt te werk om de temperatuur, waarbij het apparaat automatisch moet worden geactiveerd, resp. gedeactiveerd, handmatig in te stellen bij het apparaat:

1. Het apparaat inschakelen.
2. Druk op de toets *Temperatuur verlagen* (8), om de bij het apparaat ingestelde temperatuur te verlagen.

3. Druk op de toets *Temperatuur verhogen* (12), om de bij het apparaat ingestelde temperatuur te verhogen.
 - ⇒ De segmentweergave (11) toont de ingestelde temperatuur.

Ventilatorsnelheid instellen

1. Druk tegelijkertijd op de toetsen *Temperatuur verlagen* (8) en de toets *Temperatuur verhogen* (12), om de ventilatorsnelheid te verhogen of te verlagen.
 - ⇒ De segmentweergave (11) toont even:
 - ⇒ **LL** = langzaam, **HH** = hoog

Timer instellen

De timer werkt op twee manieren:

- automatisch inschakelen na een vooringesteld aantal uren
- automatisch uitschakelen na een vooringesteld aantal uren

Het aantal uren kan tussen 1 en 12 uren liggen en in stappen van 1 uur worden ingesteld.

Let op

Het apparaat mag niet onbewaakt in een vrij toegankelijke ruimte worden gebruikt als de timer actief is.

Stelt u de timer in terwijl de verwarmingsblower werkt, dan instellen na hoeveel uren de verwarmingsblower moet uitschakelen. Stelt u de timer in terwijl de verwarmingsblower in standby-bedrijf is, dan instellen na hoeveel uren de verwarmingsblower moet inschakelen.

Ga als volgt te werk, om de timer in te stellen:

1. Druk op de toets *Timer* (9).
 - ⇒ De segmentweergave (11) wisselt even van graden naar uur.
2. Druk nu opnieuw op de toets *Timer* (9), voor het instellen van het gewenste aantal uren.

Buiten gebruik stellen



Waarschuwing voor elektrische spanning

Raak de netstekker niet aan met vochtige of natte handen.

- Het apparaat uitschakelen, door de hoofdschakelaar in de stand **0** te zetten.
- De netstekker van het apparaat uit het stopcontact verwijderen.
- Laat het apparaat volledig afkoelen.
- Reinig het apparaat volgens het hoofdstuk onderhoud.
- Het apparaat opslaan volgens het hoofdstuk opslag.

Defecten en storingen



Waarschuwing voor elektrische spanning
Werkzaamheden waarvoor het openen van de behuizing noodzakelijk is, mogen uitsluitend door geautoriseerde vakbedrijven of door Trotec worden uitgevoerd.

Het apparaat is tijdens de productie meerdere keren op een goede werking getest. Mochten er desondanks storingen ontstaan, controleer het apparaat dan op basis van de volgende lijst.

Het apparaat start niet:

- Controleer de netaansluiting.
- Controleer de netstekker op beschadigingen.
- Controleer de afzekering van de gebouwinstallatie.
- De motor kan defect zijn. Laat een defecte motor vervangen door een elektrotechnisch vakbedrijf.
- Wacht 10 minuten, voordat u het apparaat opnieuw start. Mocht het apparaat niet opstarten, laat dan een elektrische controle uitvoeren door gespecialiseerd bedrijf of door Trotec.

Het apparaat is ingeschakeld, de ventilator draait, maar het verwarmt niet:

- Controleer of er een verwarmingsniveau is ingesteld.
- Controleer of de oververhittingsbeveiliging is geactiveerd, zie het hoofdstuk veiligheid.
- De verwarmingsweerstand kan doorgebrand zijn. Laat een defecte verwarmingsweerstand vervangen door een elektrotechnisch vakbedrijf.

De luchtstroom is gereduceerd:

- Controleer de luchtinlaat en -uitlaat. De luchtinlaat en -uitlaat moeten vrij zijn. Verwijder eventuele vervuilingen. De minimale afstanden t.o.v. wanden en objecten volgens de technische gegevens aanhouden.

Let op

Wacht na alle onderhouds- en reparatiewerkzaamheden minimaal 3 minuten. Schakel het apparaat daarna weer in.

Werkt uw apparaat na deze controles nog niet probleemloos?

Neem contact op met de klantenservice. Evt. het apparaat voor reparatie naar een geautoriseerd elektrotechnisch vakbedrijf of naar Trotec brengen.

Onderhoud

Werkzaamheden voor aanvang van het onderhoud



Waarschuwing voor elektrische spanning

Raak de netstekker niet aan met vochtige of natte handen.

- Schakel het apparaat uit.
- Trek de netstekker uit het stopcontact.
- Laat het apparaat volledig afkoelen.



Waarschuwing voor elektrische spanning

Werkzaamheden waarvoor het openen van de behuizing noodzakelijk is, mogen uitsluitend door geautoriseerde vakbedrijven of door Trotec worden uitgevoerd.

Behuizing reinigen



Waarschuwing voor elektrische spanning


Dompel het apparaat nooit onder in water!

Reinig de behuizing met een vochtige, zachte en pluisvrije doek. Zorg dat geen vocht in de behuizing komt. Zorg dat elektrische onderdelen niet in contact komen met vocht. Gebruik geen agressieve reinigingsmiddelen, bijv. reinigingssprays, oplosmiddelen, alcoholhoudende reinigingsmiddelen of schuurmiddelen voor het bevochtigen van de doek.

Wrijf de behuizing na het reinigen droog.

Technische bijlagen

Technische gegevens

Parameter	Waarde
Model	TFC 1 E / TFC 2 E
Verwarmingsvermogen	500 W
Instelbereik	15 °C tot 30 °C
Ruimtegrootte	10 m ² / 25 m ³
Netaansluiting	220-240 V, 50/60 Hz
Stekkertype	CEE 7/17
Beschermingsklasse	II / 
Afmetingen (diepte x breedte x hoogte)	110 x 130 x 202 (mm)
Minimale afstand t.o.v. wanden / objecten	A: boven: 25 cm B: zijkant: 25 cm C: onder: 25 cm D: voor: 50 cm
Gewicht	0,4 kg

Noodzakelijke gegevens van elektrische apparaten voor lokale ruimteverwarming

Parameter	Waarde / gegevens
Model	TFC 1 E / TFC 2 E
Verwarmingsvermogen	
Nominaal verwarmingsvermogen P_{nom}	0,5 kW
Minimaal verwarmingsvermogen (richtwaarde) P_{min}	0 kW
Maximaal continu verwarmingsvermogen $P_{max,c}$	0,5 kW
Extern stroomverbruik	
Bij nominaal verwarmingsvermogen e_{max}	N.v.t.
Bij minimaal verwarmingsvermogen e_{min}	N.v.t.
In de standby-toestand e_{sb}	0,00038 kW
Type regeling van de warmtetoevoer	
Handmatige regeling van de warmtetoevoer, met geïntegreerde thermostaat	NEE
Handmatige regeling van de warmtetoevoer, met ruimte- en/of buitentemperatuurfeedback	NEE
Elektronische regeling van de warmtetoevoer, met ruimte- en/of buitentemperatuurfeedback	NEE
Warmtetoevoer via een hulpventilator	NEE
Type verwarming/ruimtetemperatuurregeling	
Eén verwarmingsniveau, geen ruimtetemperatuurregeling	NEE
Twee of meer handmatig in te stellen niveaus, geen ruimtetemperatuurregeling	NEE
Met ruimtetemperatuurregeling door mechanische thermostaat	NEE
Met elektronische ruimtetemperatuurregeling	JA
Elektronische regeling van de ruimtetemperatuur plus dagtijdschakelaar	NEE
Elektronische regeling van de ruimtetemperatuur plus weektijdschakelaar	NEE
Andere regelopties	
Ruimtetemperatuurregeling, met aanwezigheidsdetectie	NEE
Ruimtetemperatuurregeling, met detectie van open ramen	NEE
Met optie afstandsbediening	NEE
Met adaptieve regeling van de verwarmingsstart	NEE
Met bedrijfstijdbegrenzing	JA
Met black-bulbsensor	NEE
Contactgegevens	Trotec GmbH Grebbener Straße 7 D-52525 Heinsberg

N.v.t.: Niet van toepassing

Recycling



Het symbool met een doorgestreepte vuilnisbak op een elektrisch of elektronisch apparaat geeft aan, dat dit aan het einde van de levensduur niet mag worden weggegooid met het huishoudelijk afval. Voor kosteloze retournering zijn er inzamelpunten voor oude elektrische en elektronische apparaten bij u in de buurt. De adressen kunt u opvragen bij uw gemeente. Op onze website www.trotec24.com vindt u informatie over meer door ons aangeboden retourmogelijkheden.

Door het gescheiden inzamelen van oude elektrische en elektronische apparaten worden recycling, materiaalhergebruik, resp. andere vormen van hergebruik van oude apparaten mogelijk gemaakt. Ook worden zo negatieve gevolgen bij de afvalverwijdering van de mogelijk in de apparaten opgenomen gevaarlijke stoffen voor het milieu en voor de menselijke gezondheid voorkomen.

Trotec GmbH

Grebener Str. 7
D-52525 Heinsberg

☎ +49 2452 962-400

☎ +49 2452 962-200

✉ info@trotec.com

www.trotec.com