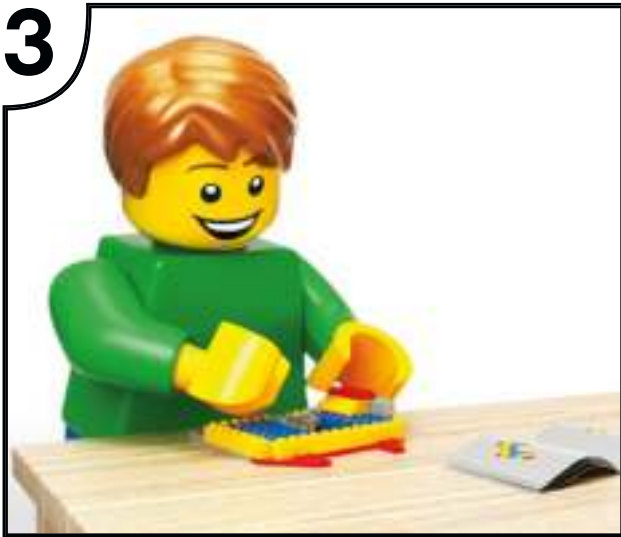


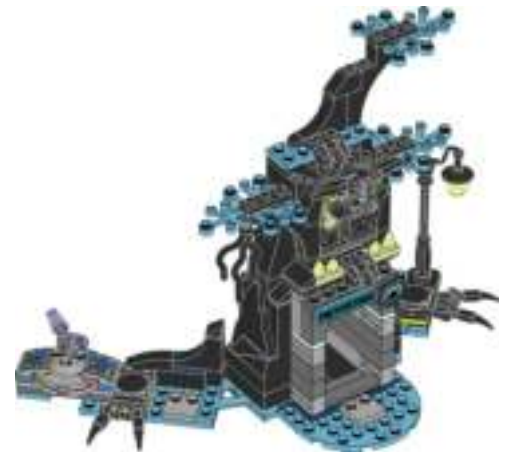
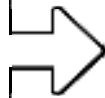
**HIDDEN  
SIDE**

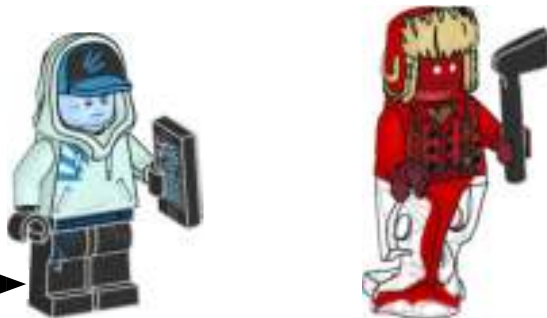
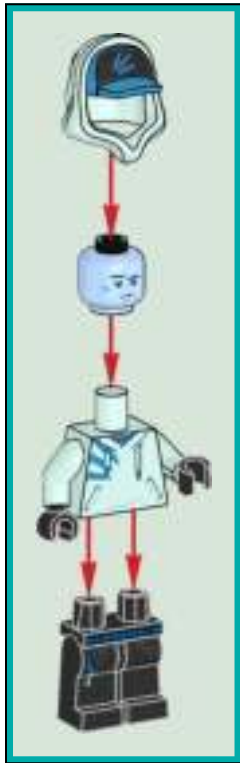


70427









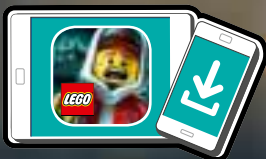




# HIDDEN SIDE™

## FREE INTERACTIVE APP

Kostenlose interaktive App  
Appli interactiva gratuita  
App interattiva gratuita  
App interactiva gratis  
App interactiva grátis  
Ingyenes interaktív alkalmazás  
Bezmaksas interaktíva lietotne  
免费交互式应用程序



LEGO® Hidden Side™  
[LEGO.com/devicecheck](http://LEGO.com/devicecheck)

Check for compatibility  
Kompatibilität prüfen  
Vérifier la compatibilité  
Controlla la compatibilità  
Comprueba tu compatibilidad  
Verificar a compatibilidade  
Ellenőrizd a kompatibilitást  
Pārbaudīt saderību  
检查兼容性



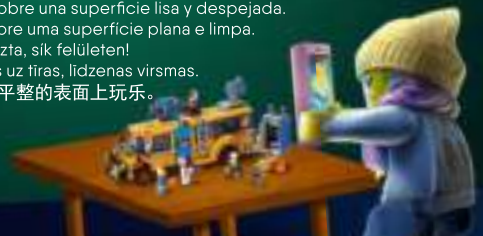
## Play in a well-lit area.

Spieler in einem gut beleuchteten Bereich.  
Joue dans un endroit bien éclairé.  
Posiziona il set in un'area ben illuminata.  
Juega en un área bien iluminada.  
Joga numa área bem iluminada.  
Játssz jól megvilágított területen!  
Rotalājies labi apgaismotā zonā.  
请在光线充足的地方玩乐。



## Play on a clean, flat surface.

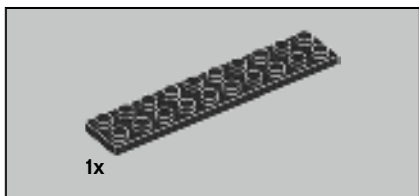
Spieler auf einer sauberen und ebenen Oberfläche.  
Joue sur une surface propre et plane.  
Posiziona il set su una superficie pulita e piana.  
Juega sobre una superficie lisa y despejada.  
Joga sobre uma superfície plana e limpa.  
Játssz tiszta, sík felületen!  
Rotalājies uz tīras, līdzenas virsmas.  
请在干净平整的表面上玩乐。



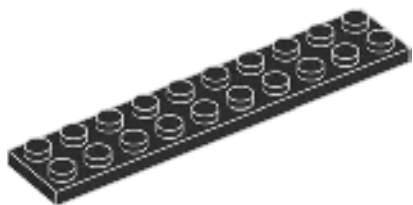
## Avoid patterned and reflective surfaces.

Vermeide gemusterte und spiegelnde Oberflächen.  
Évite les surfaces à motifs et réfléchissantes.  
Evita superfici riflettenti, con disegni o motivi.  
Evita las superficies decoradas con patrones y reflectantes.  
Evita superficies refletoras e com motivos decorativos.  
Kerüld a mintás és visszaturkózódó felületeket!  
Neizmanto virsmas ar rakstu vai atstarojošas virsmas.  
避免使用带图案和可反光的表面。





**1**



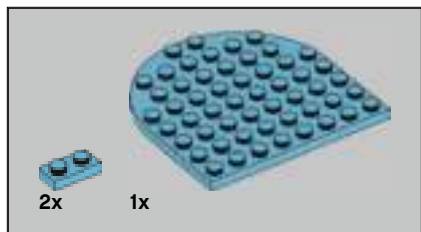


**2**

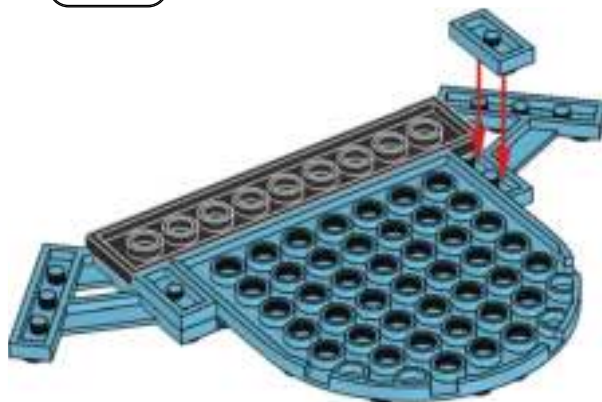


**3**

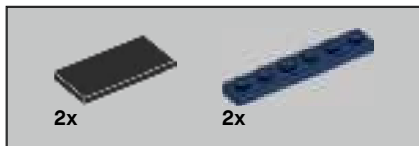




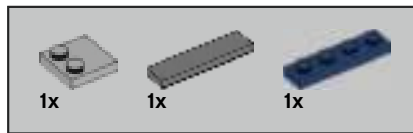
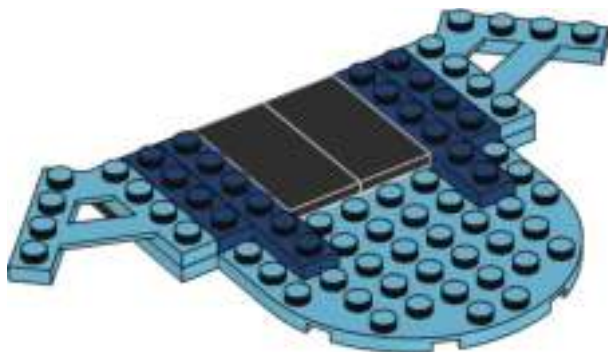
4



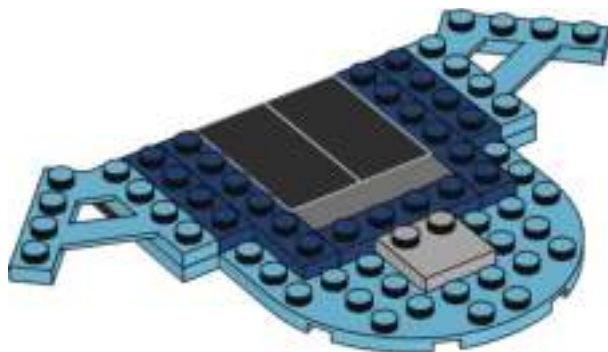


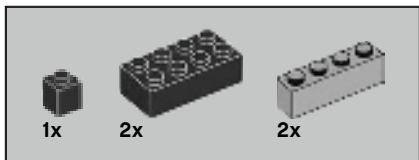


5

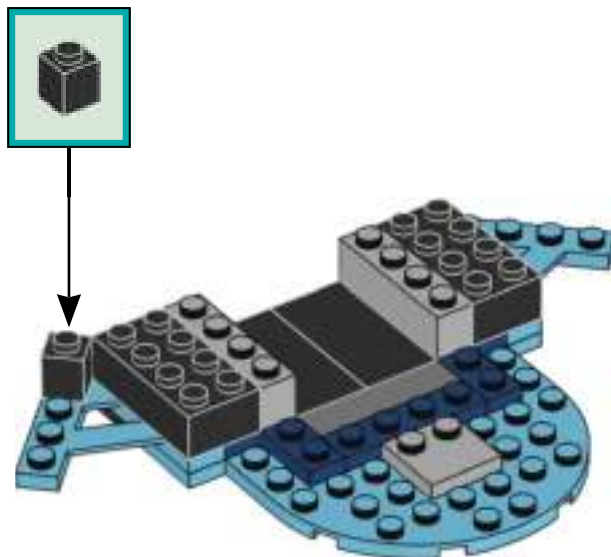


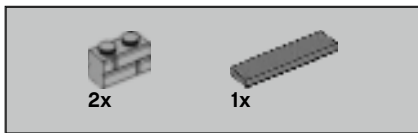
6



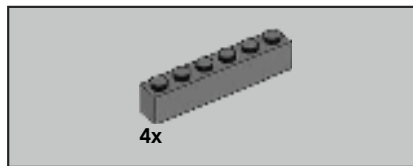
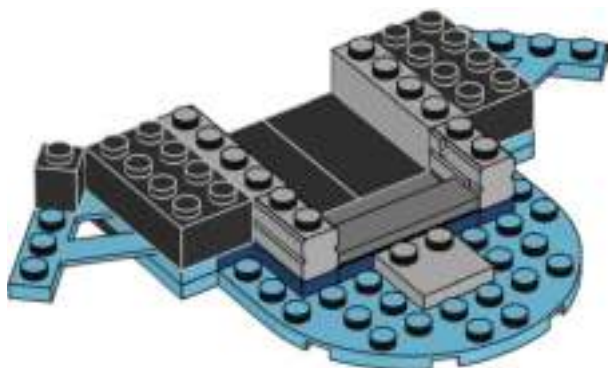


7

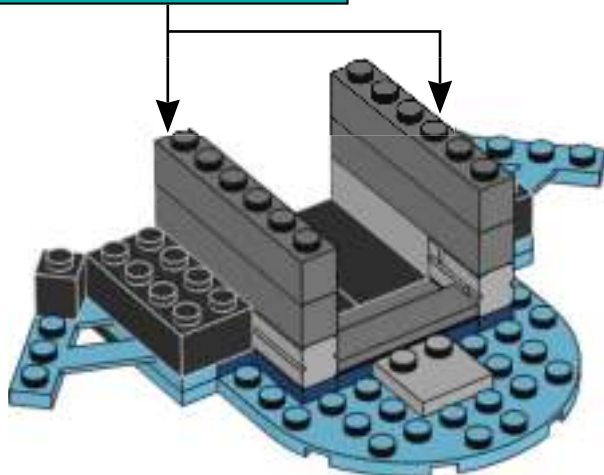
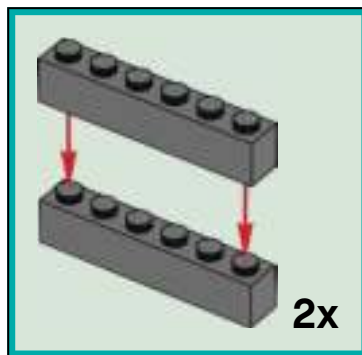


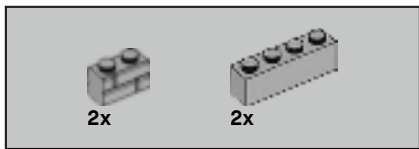


8

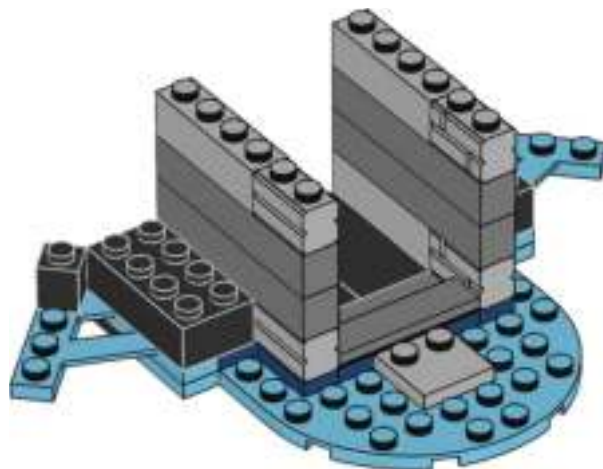


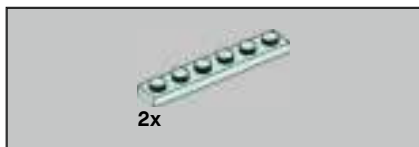
9



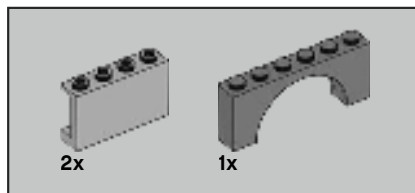
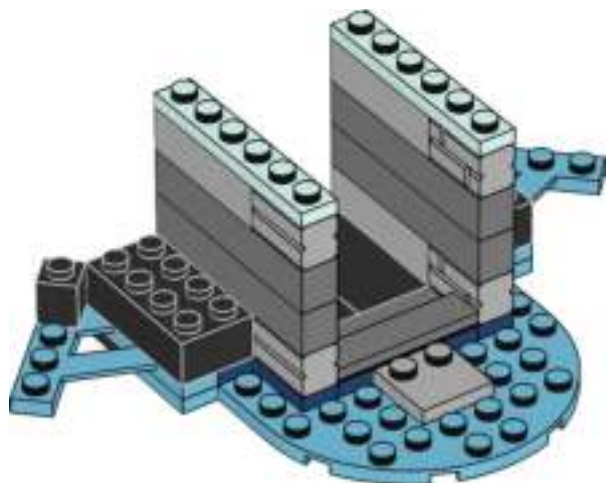


10

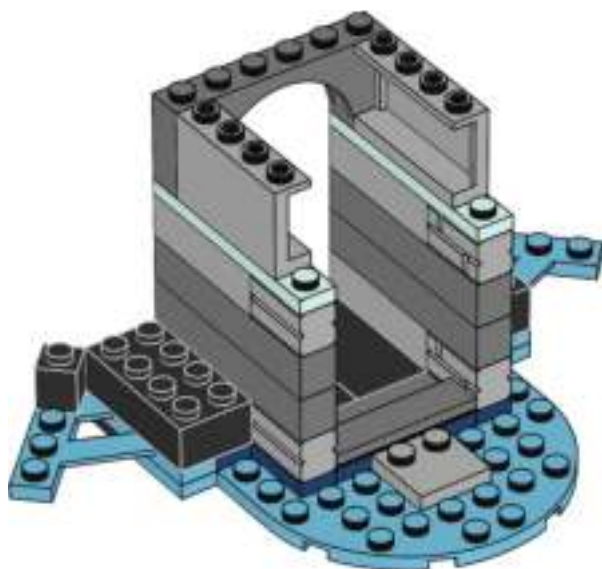


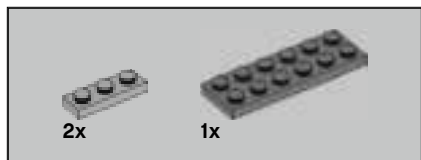


11

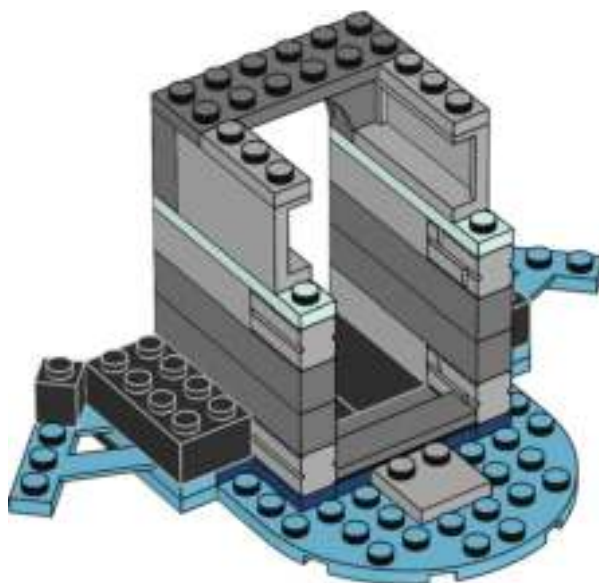


12

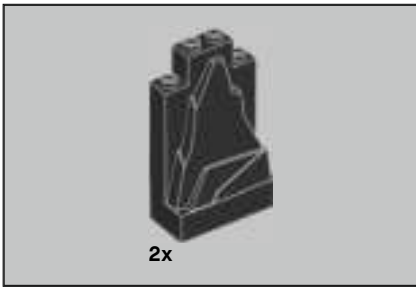




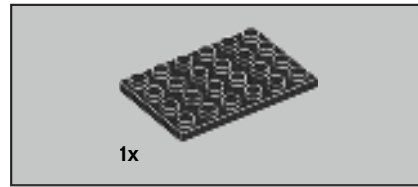
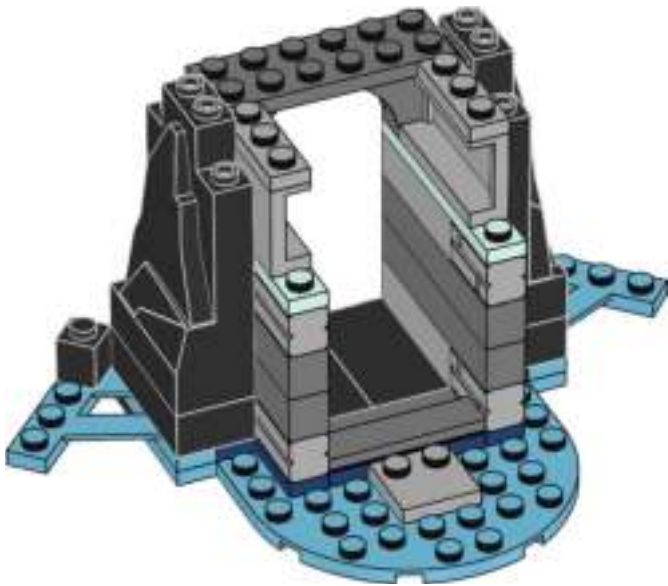
13



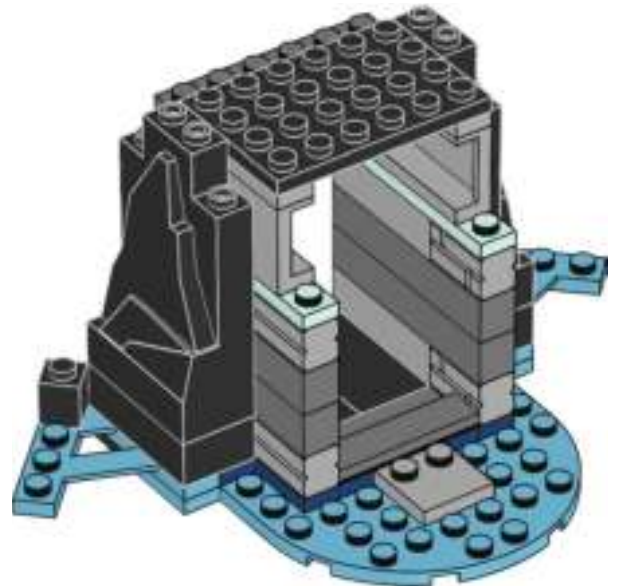


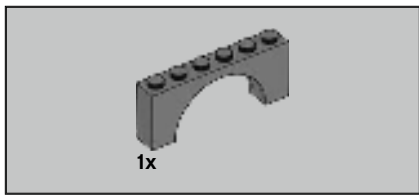


14

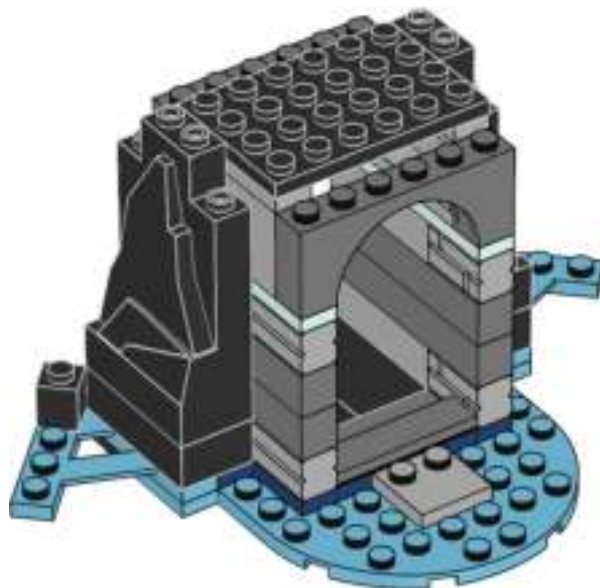


15



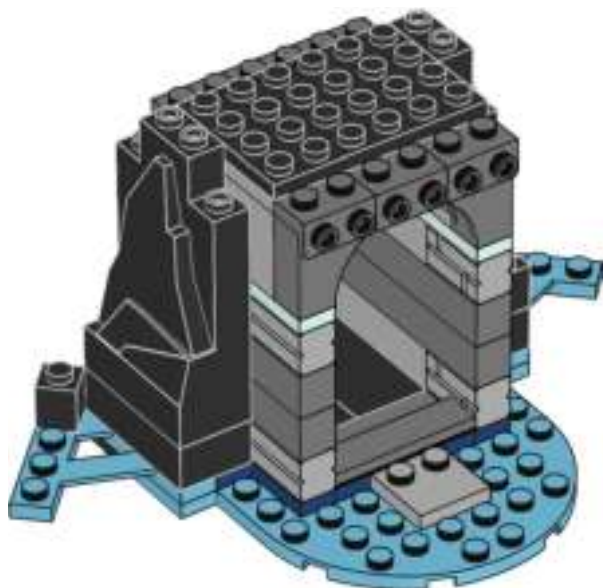


16



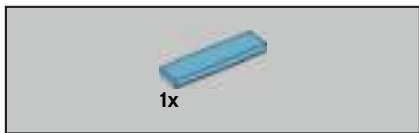


17

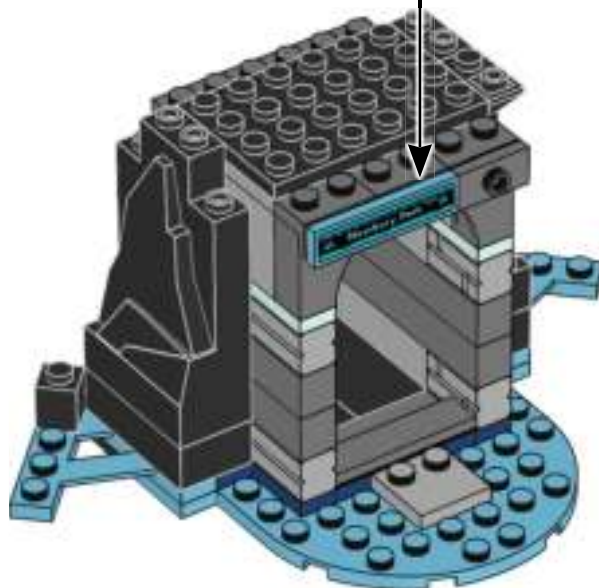
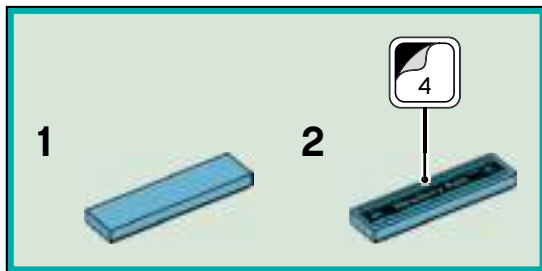


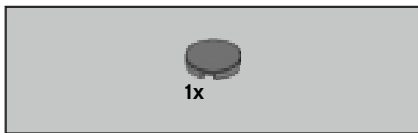
18



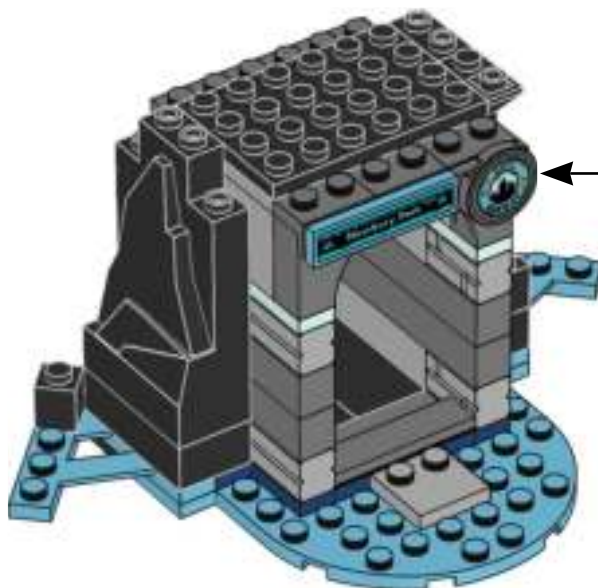
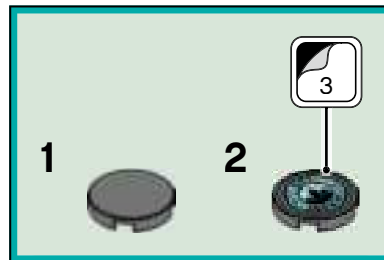


19





20





21

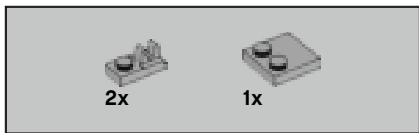






22





23



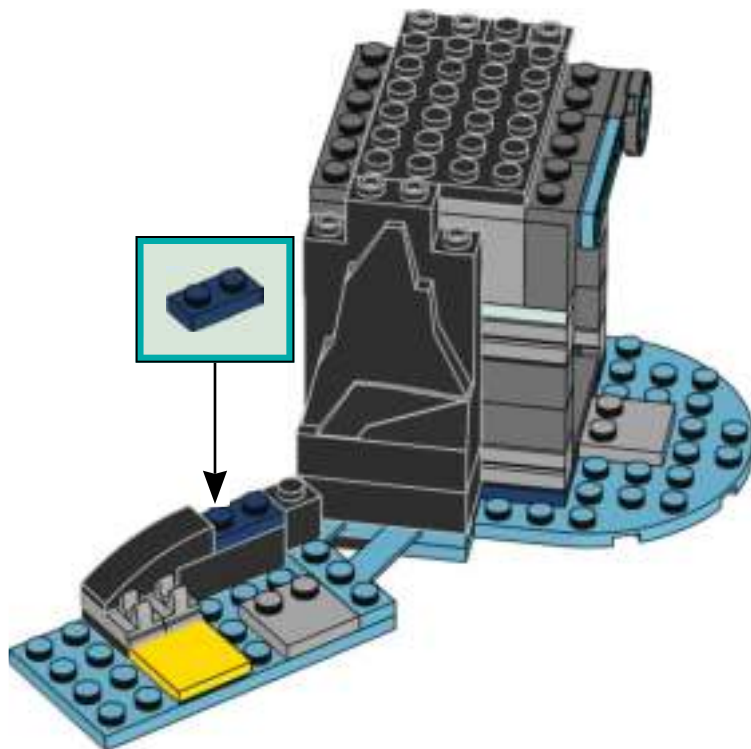


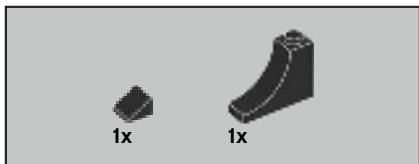
1x



1x

# 24





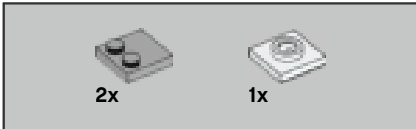
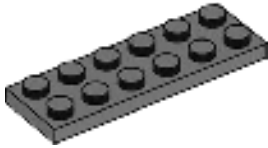
25





1x

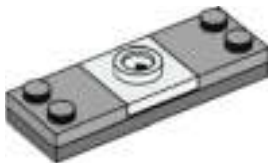
**26**



2x

1x

**27**



2x

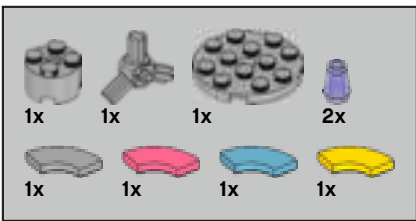
**28**



1x

**29**





30

1



2



3



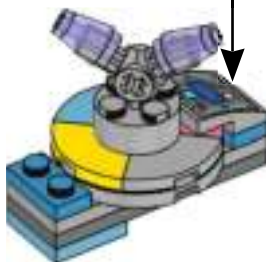
4



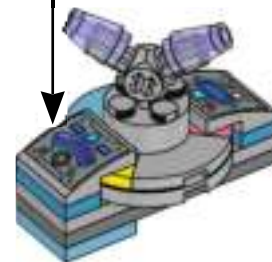




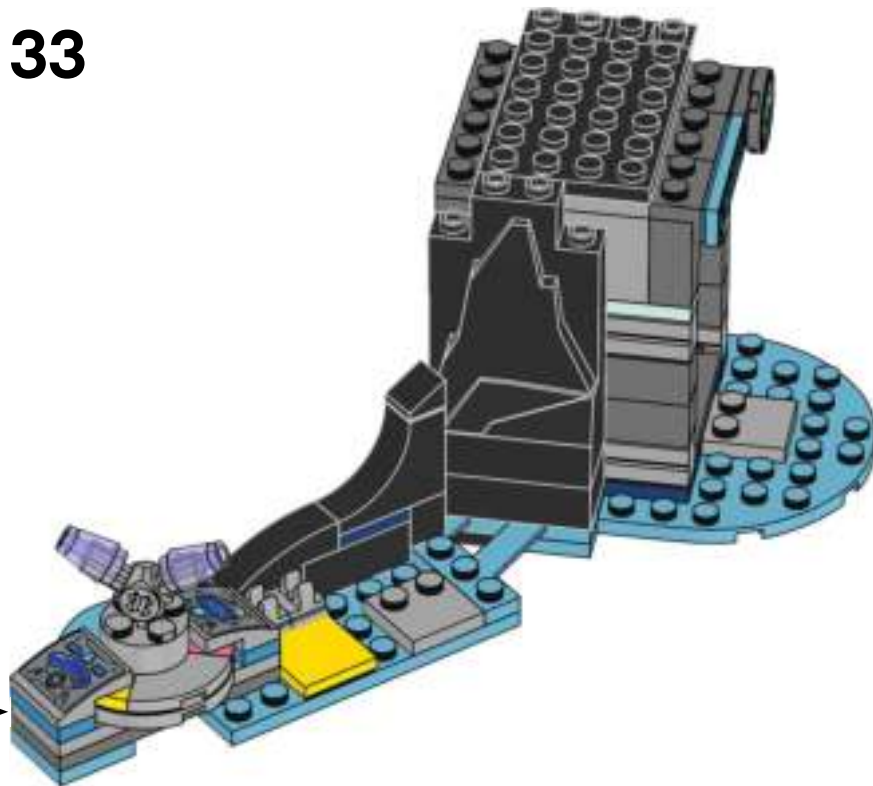
**31**

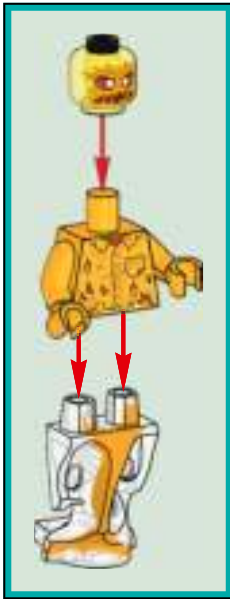


**32**



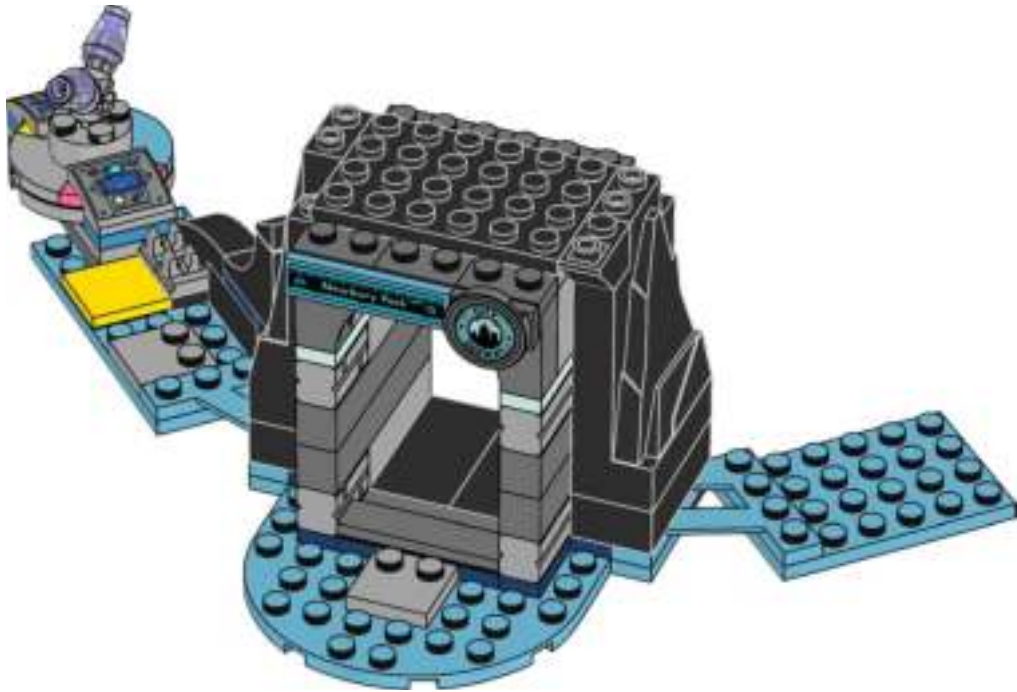
33





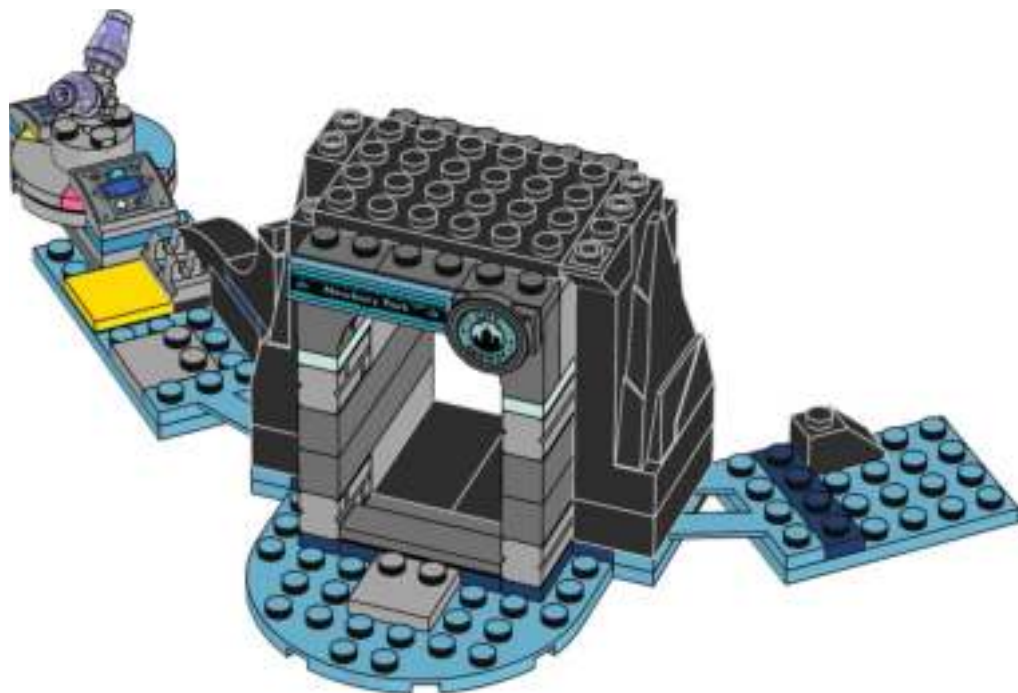


34



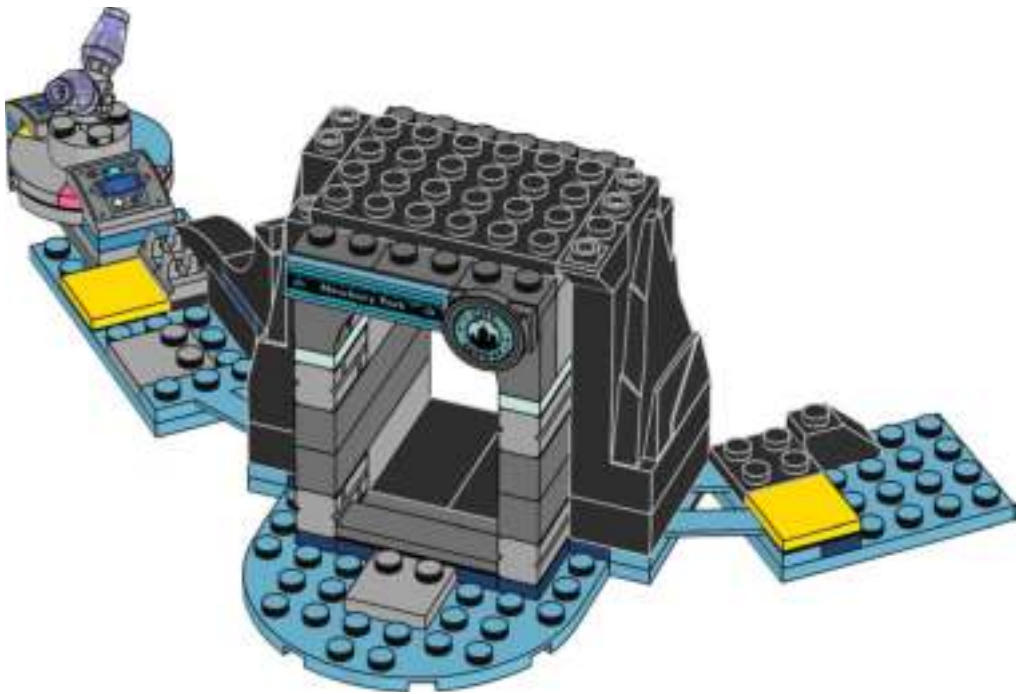


35





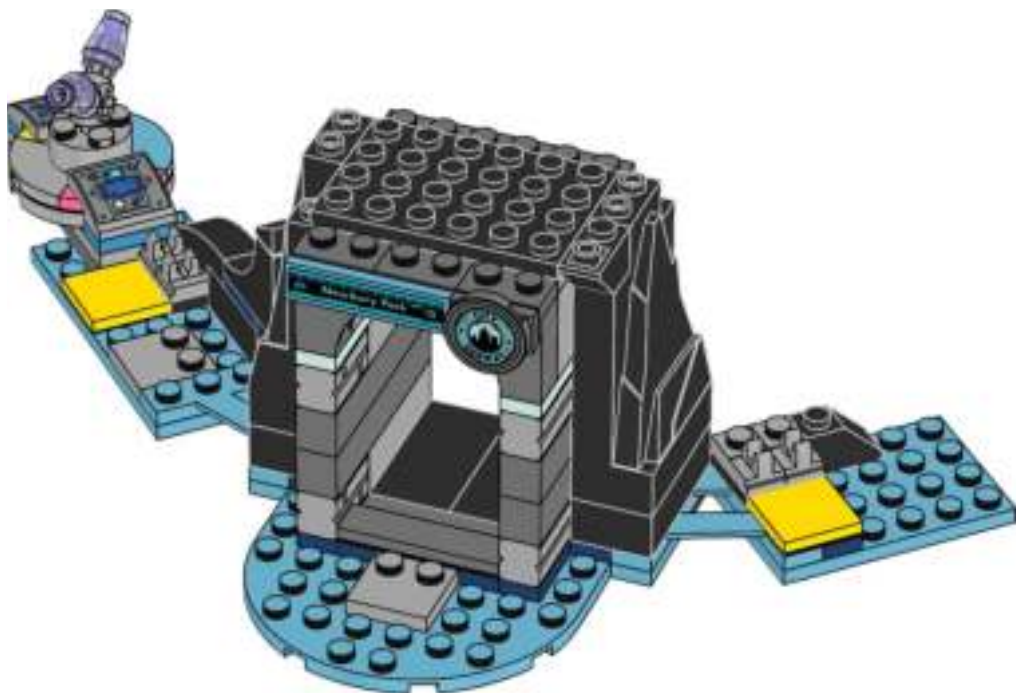
36

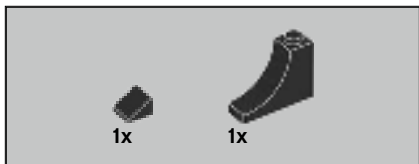




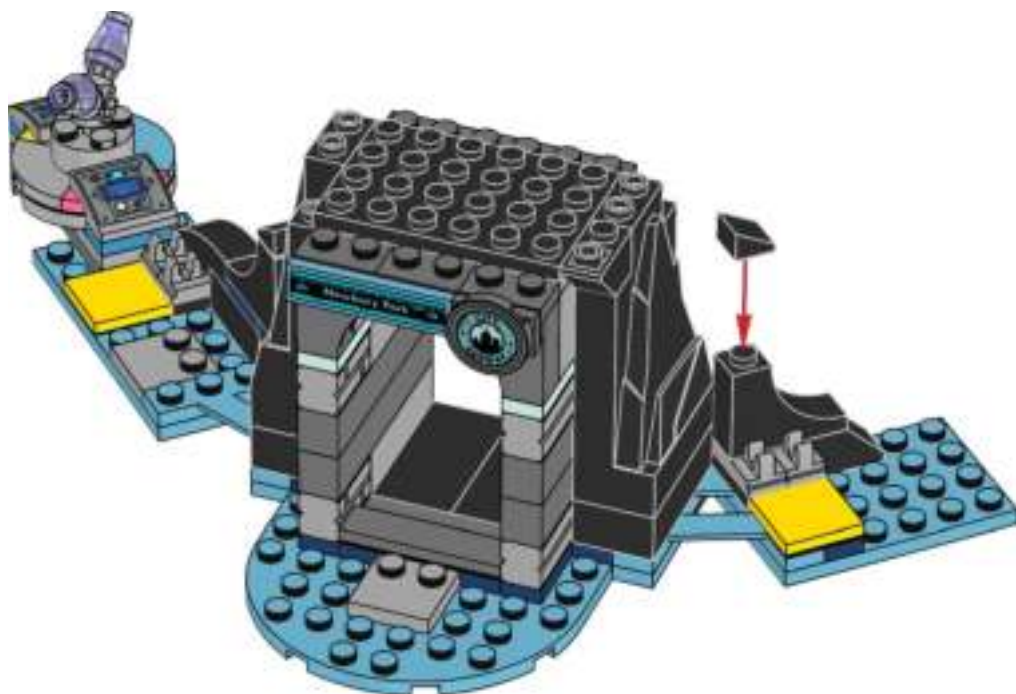
2x

37

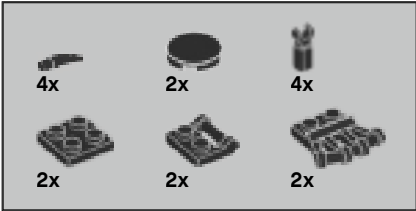




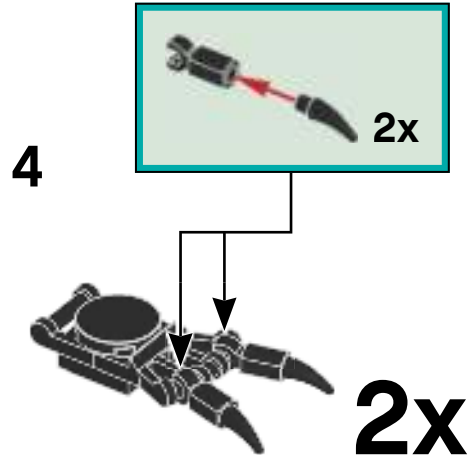
38

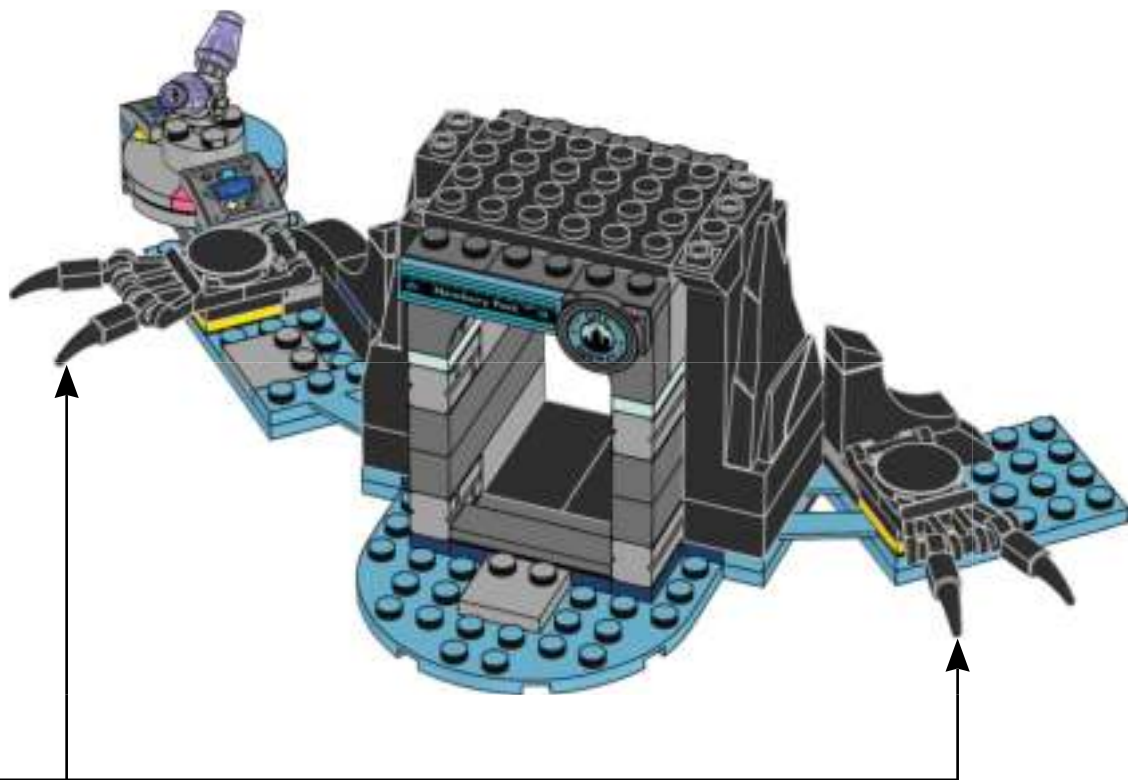


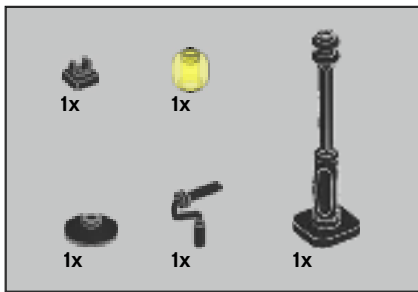




# 39





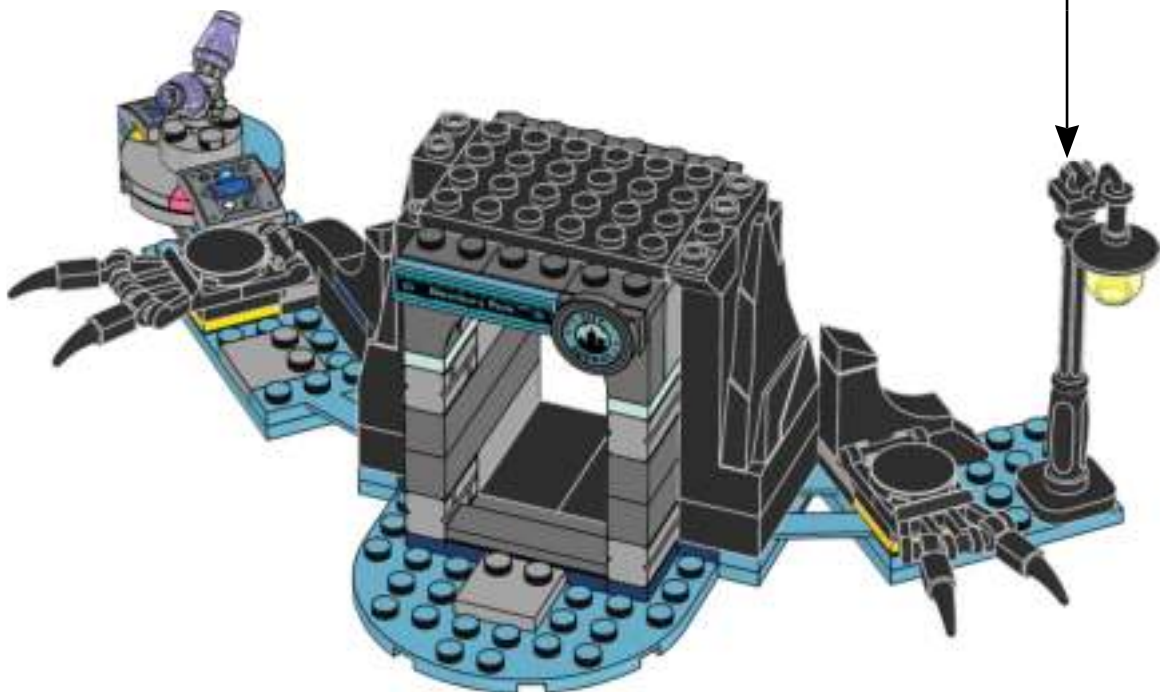


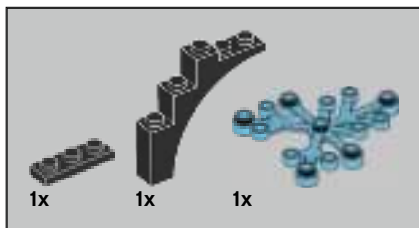
40



2

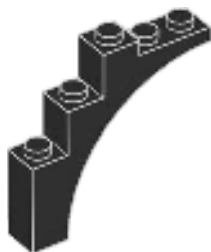






41

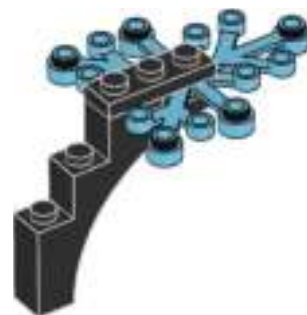
1

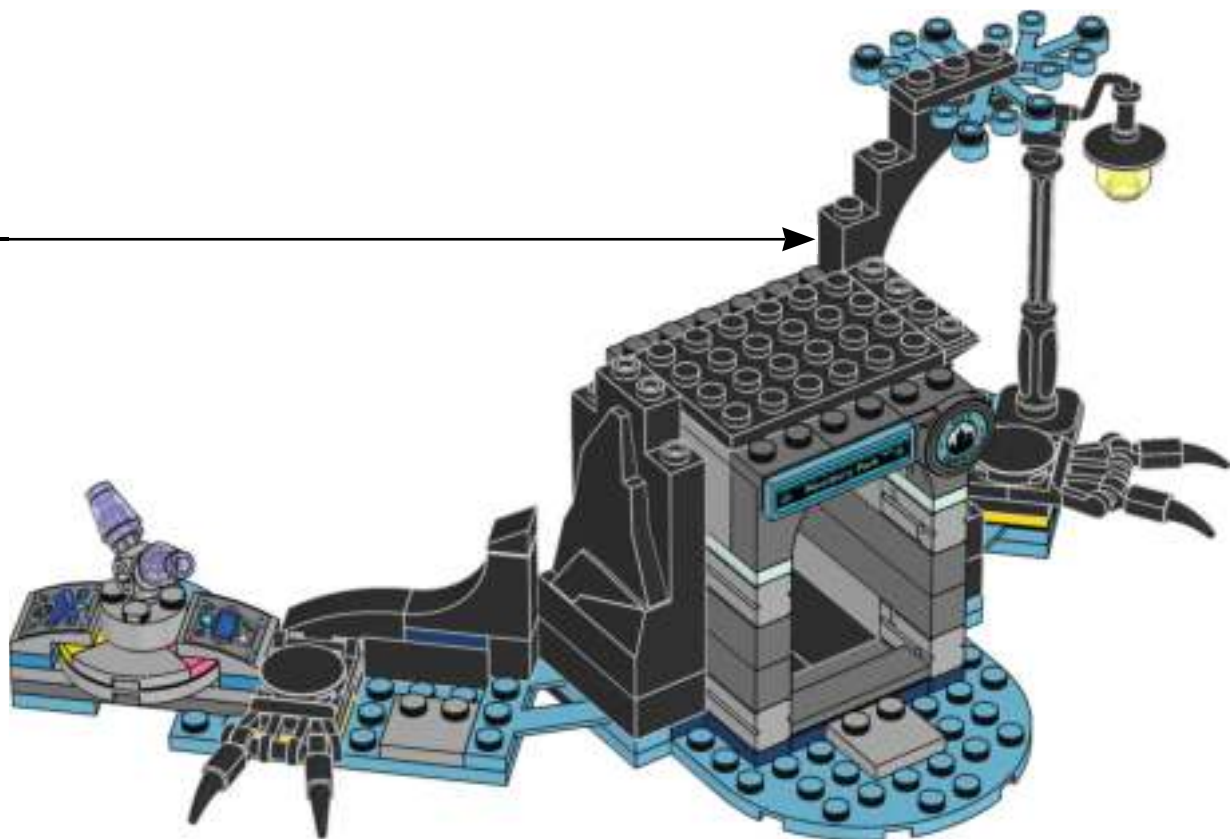


2



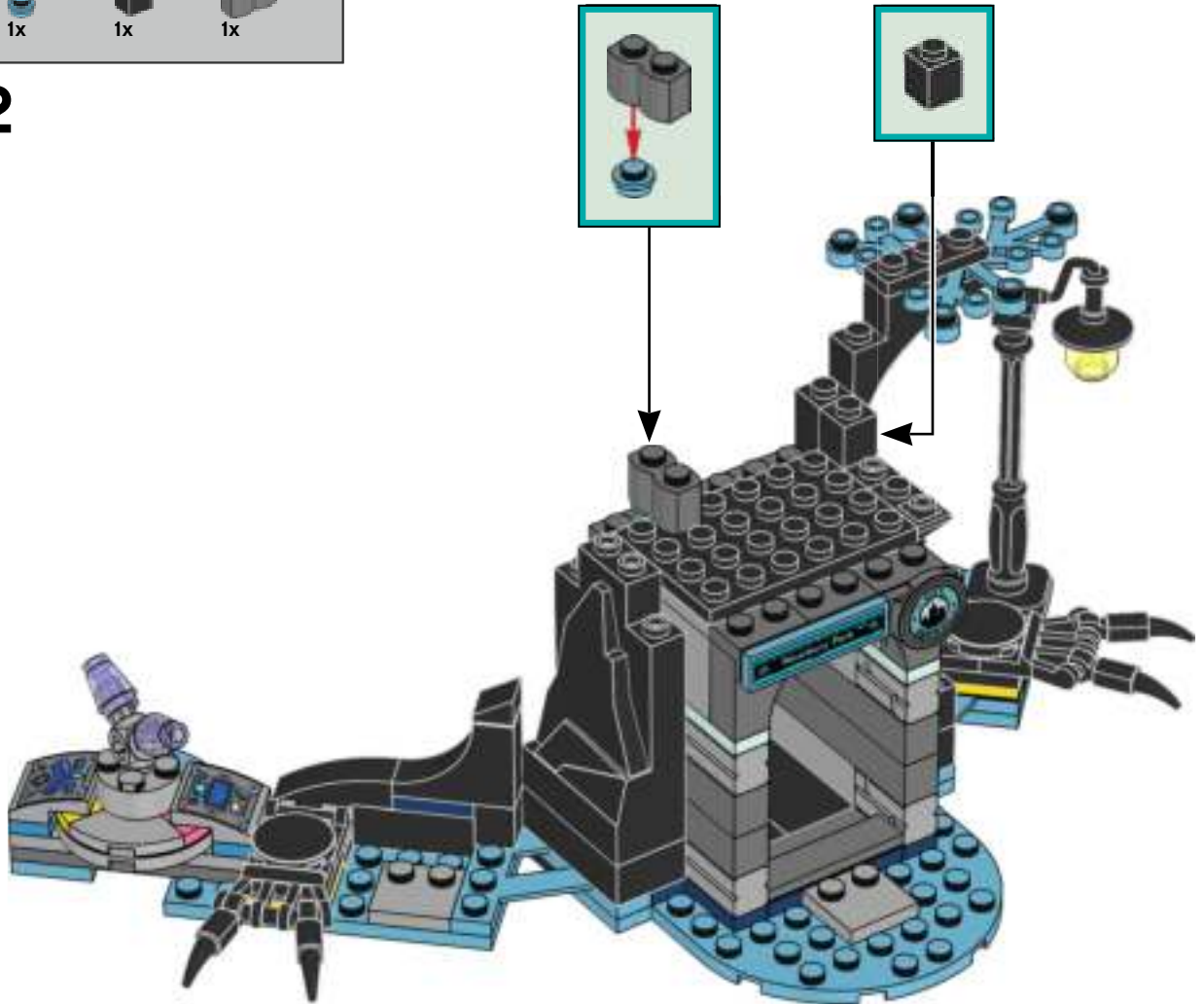
3

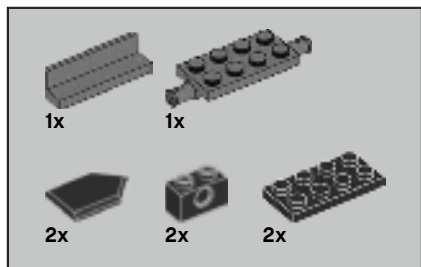






42





43

1



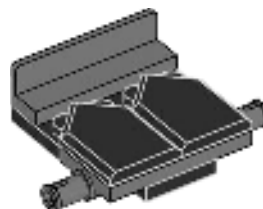
2



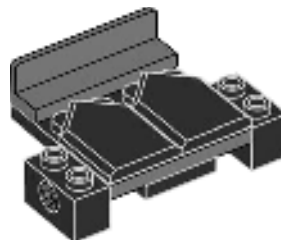
3



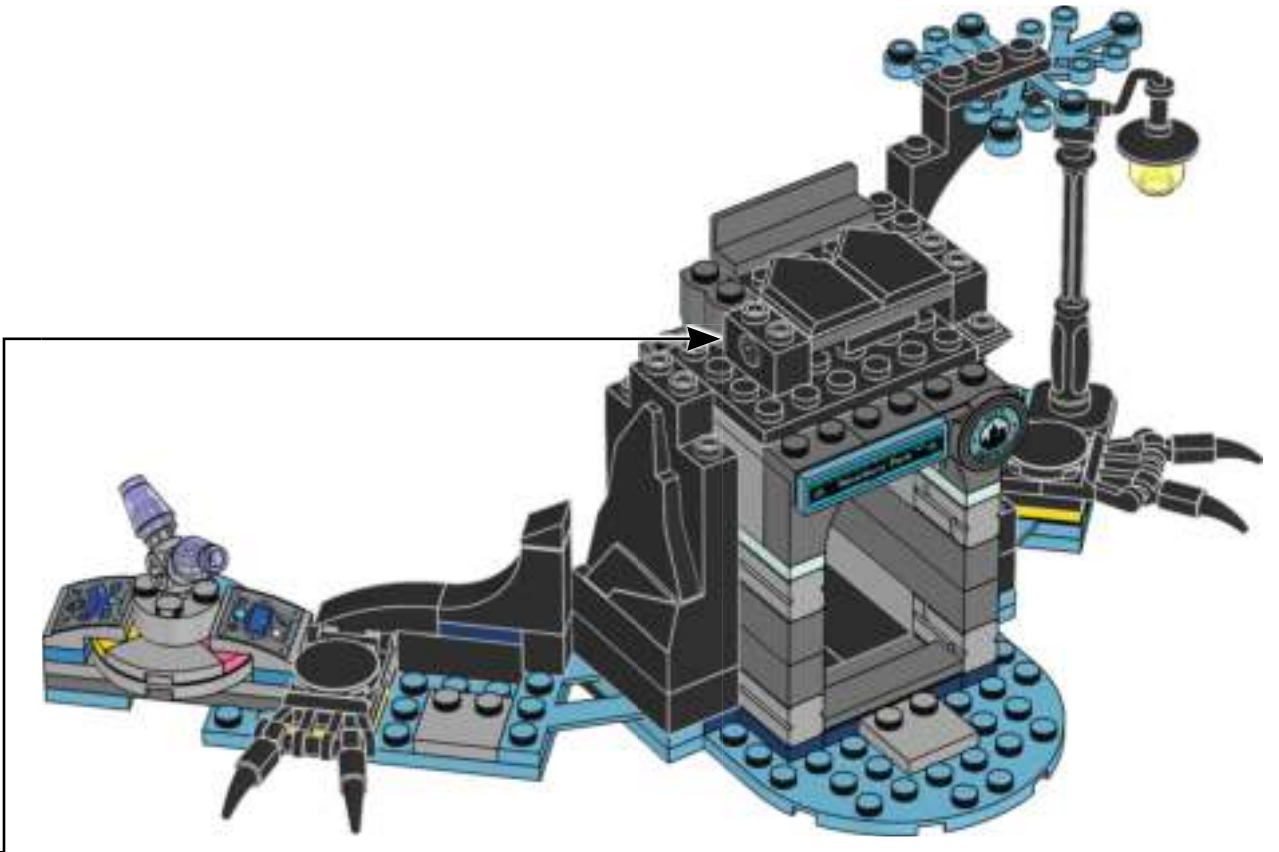
4

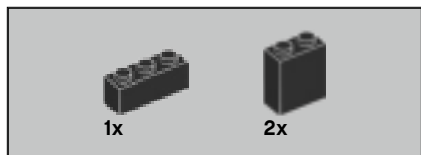


5

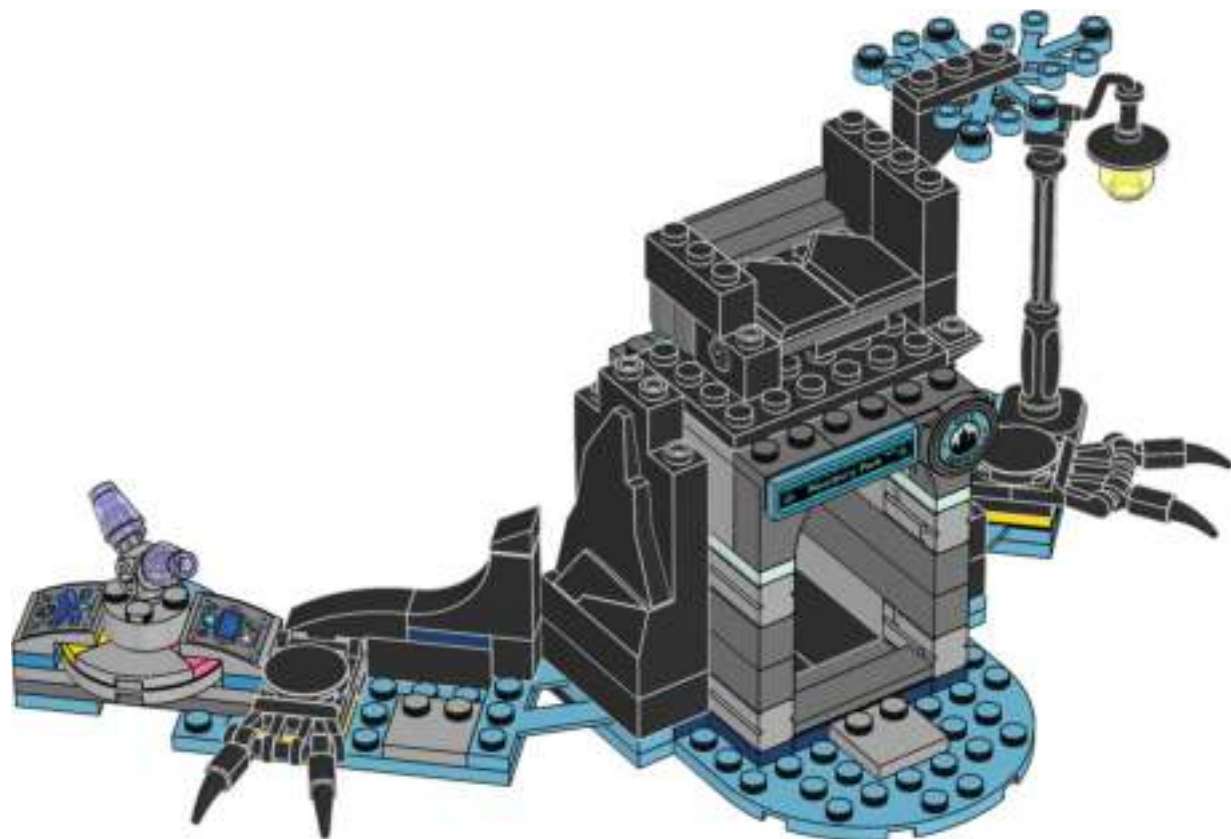


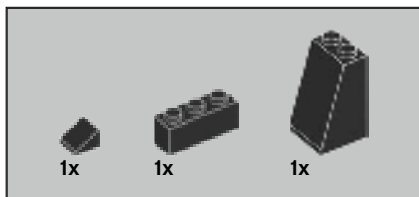




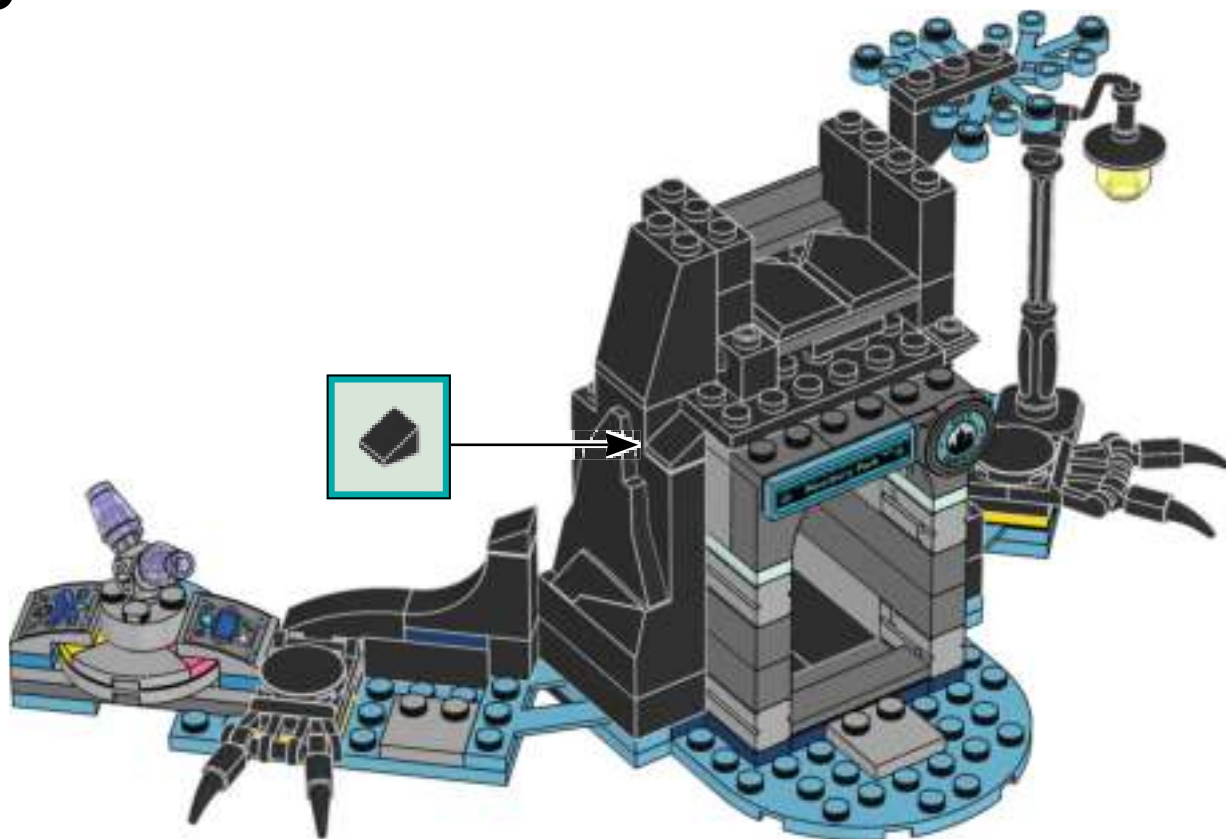


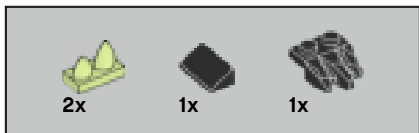
44



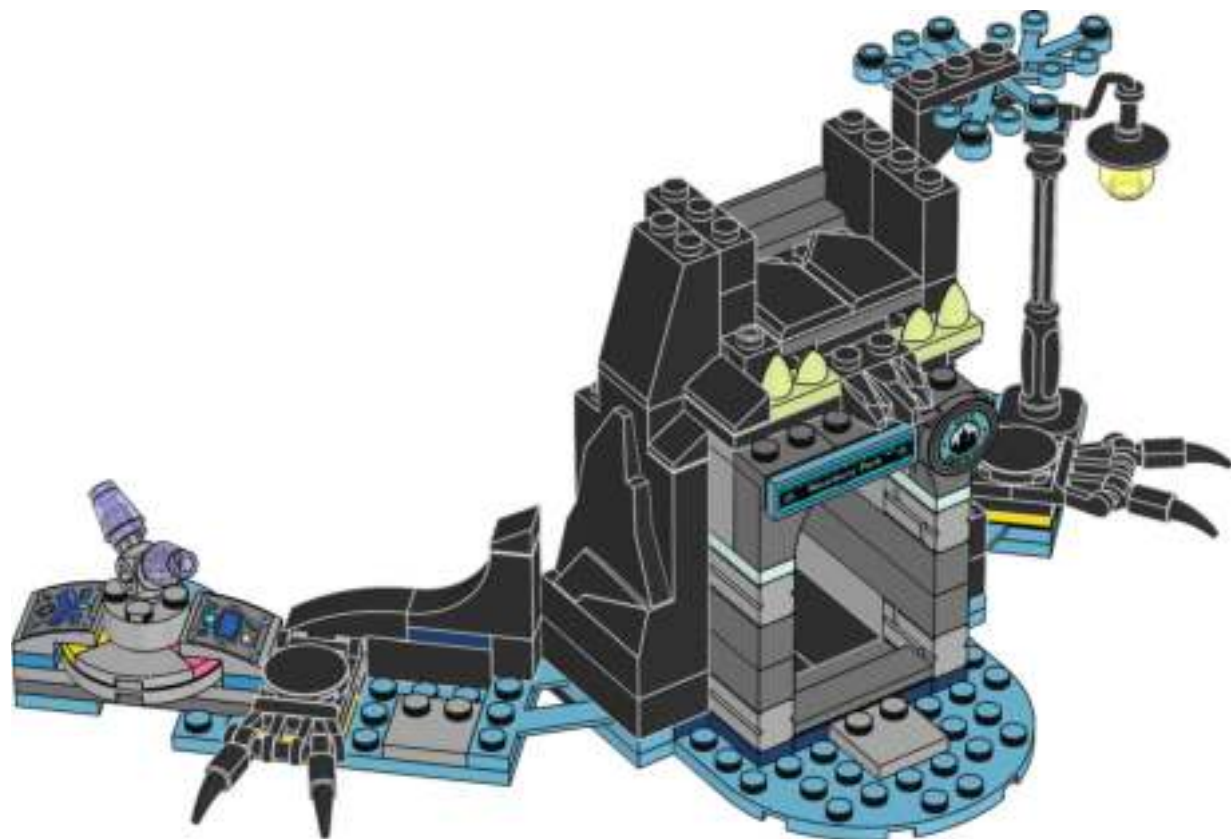


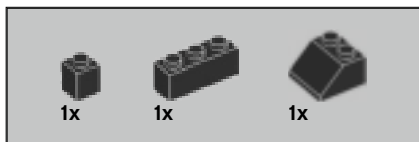
45



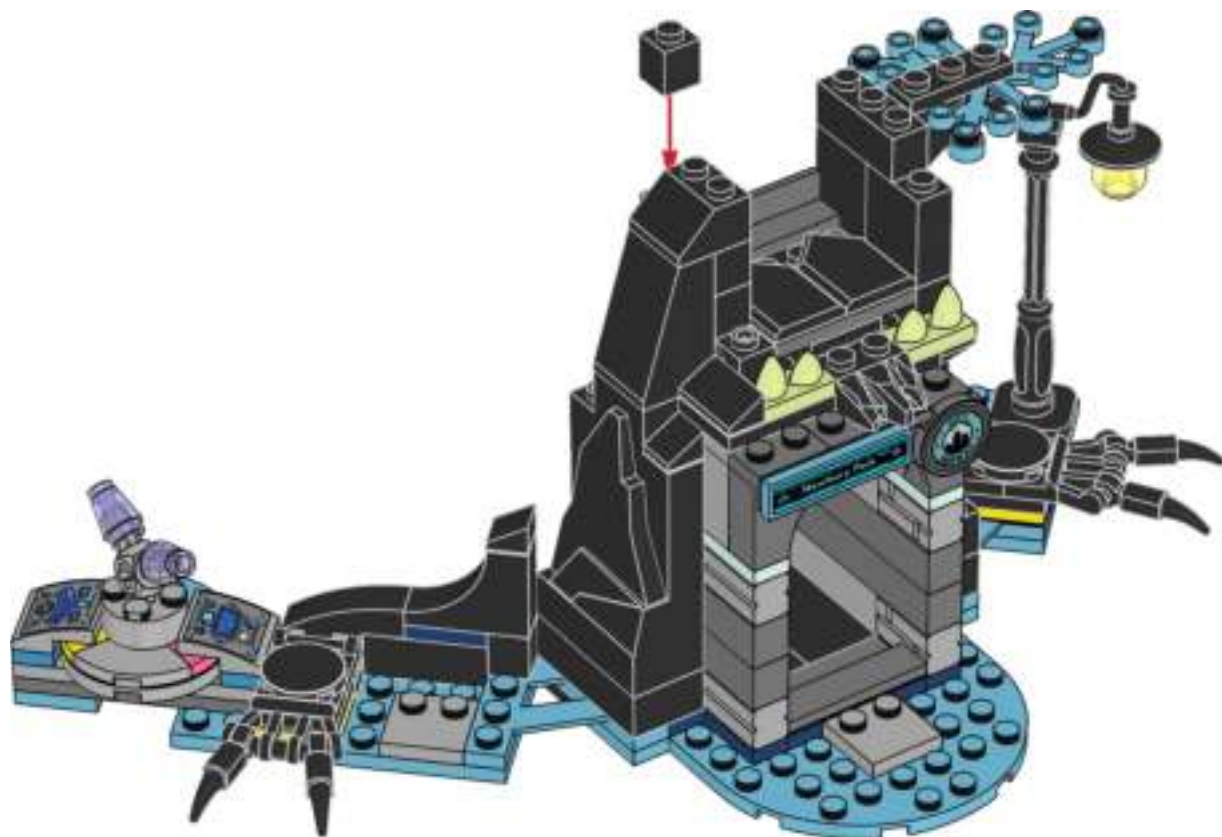


46





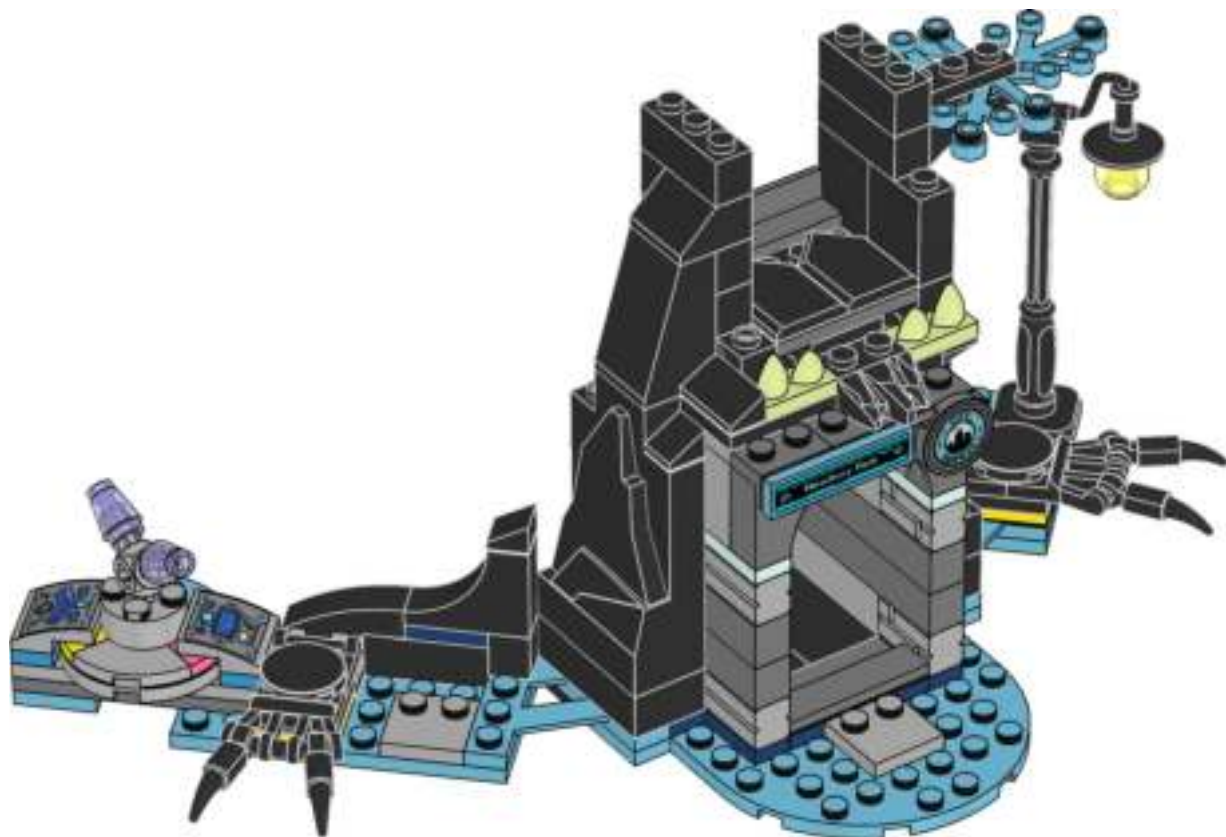
47

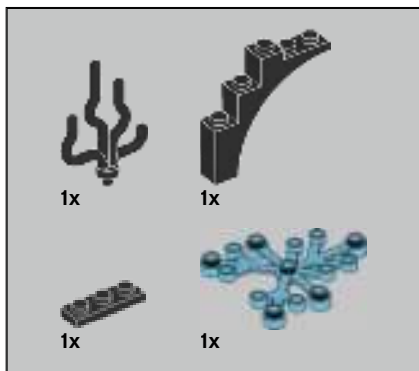




2x

48





**49**

**1**



**2**



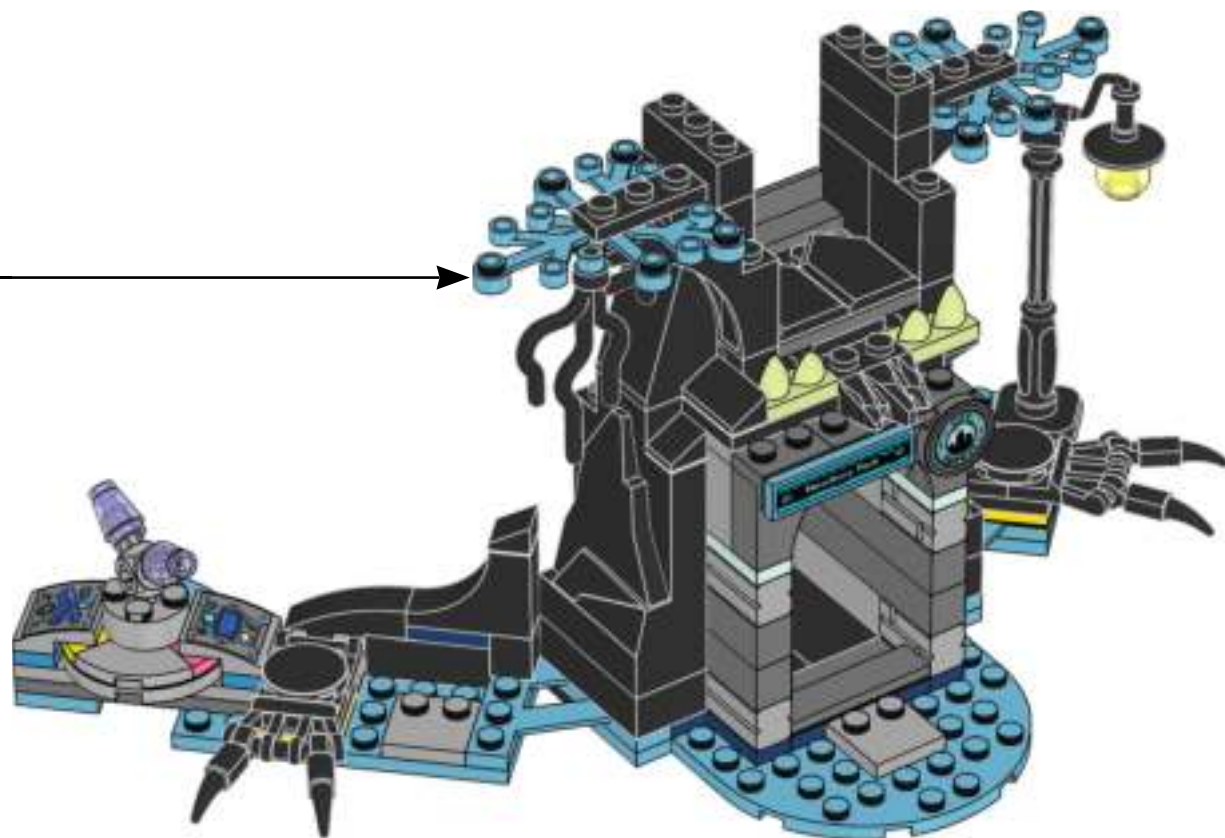
**3**



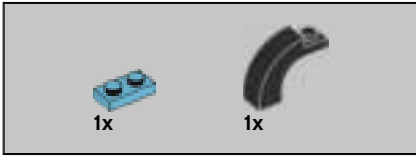
**4**







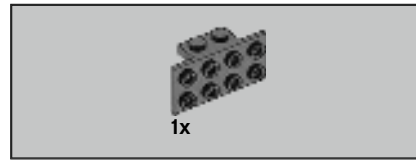
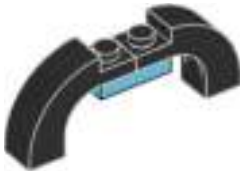




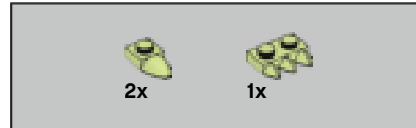
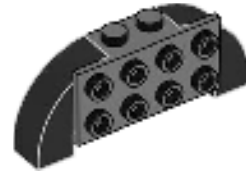
50



51



52

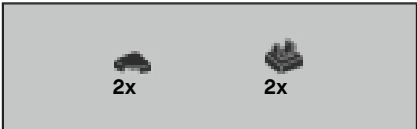


53

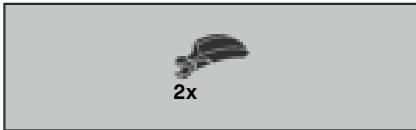




54



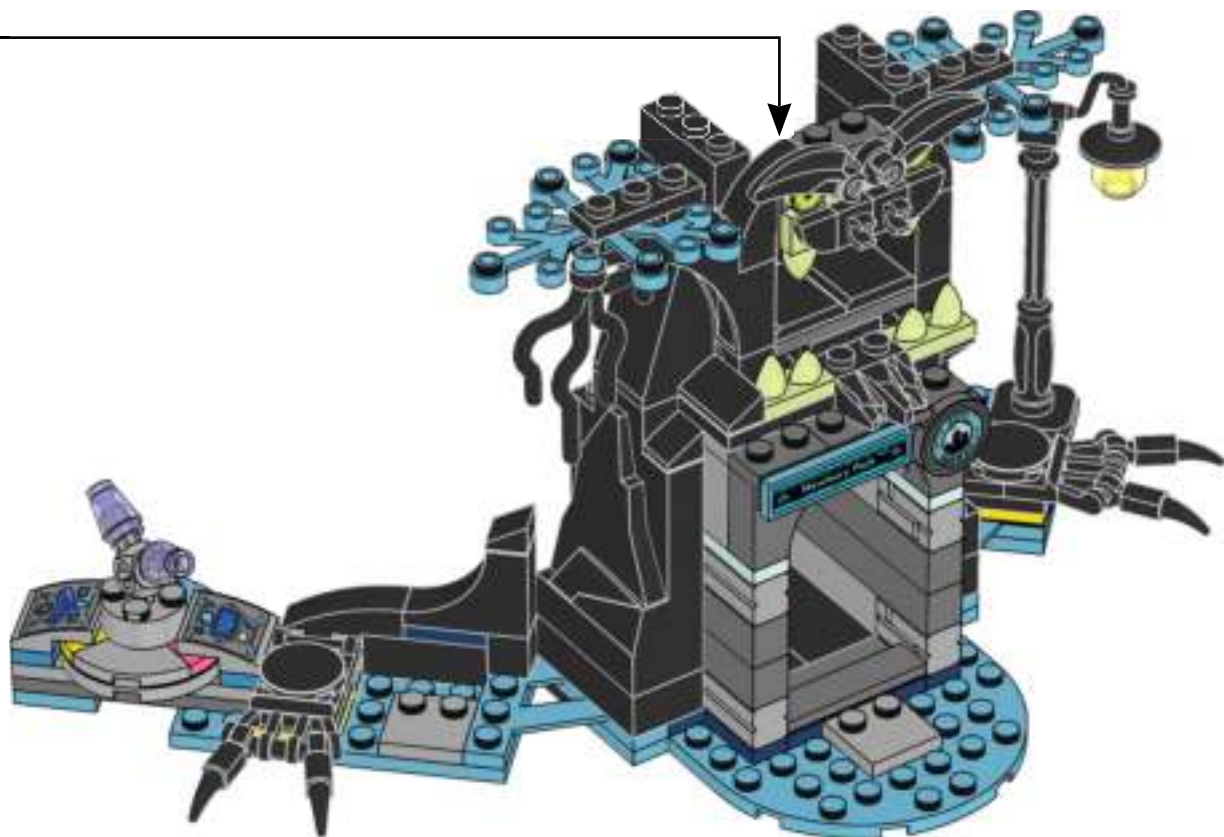
55

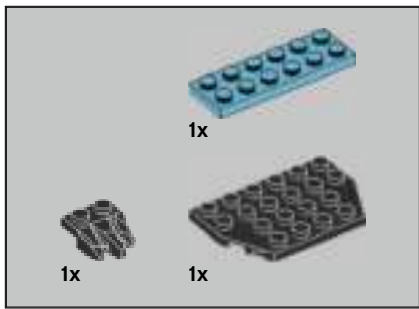


56



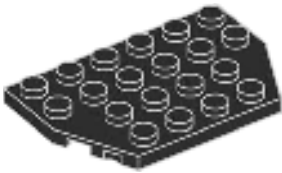
57





**58**

**1**

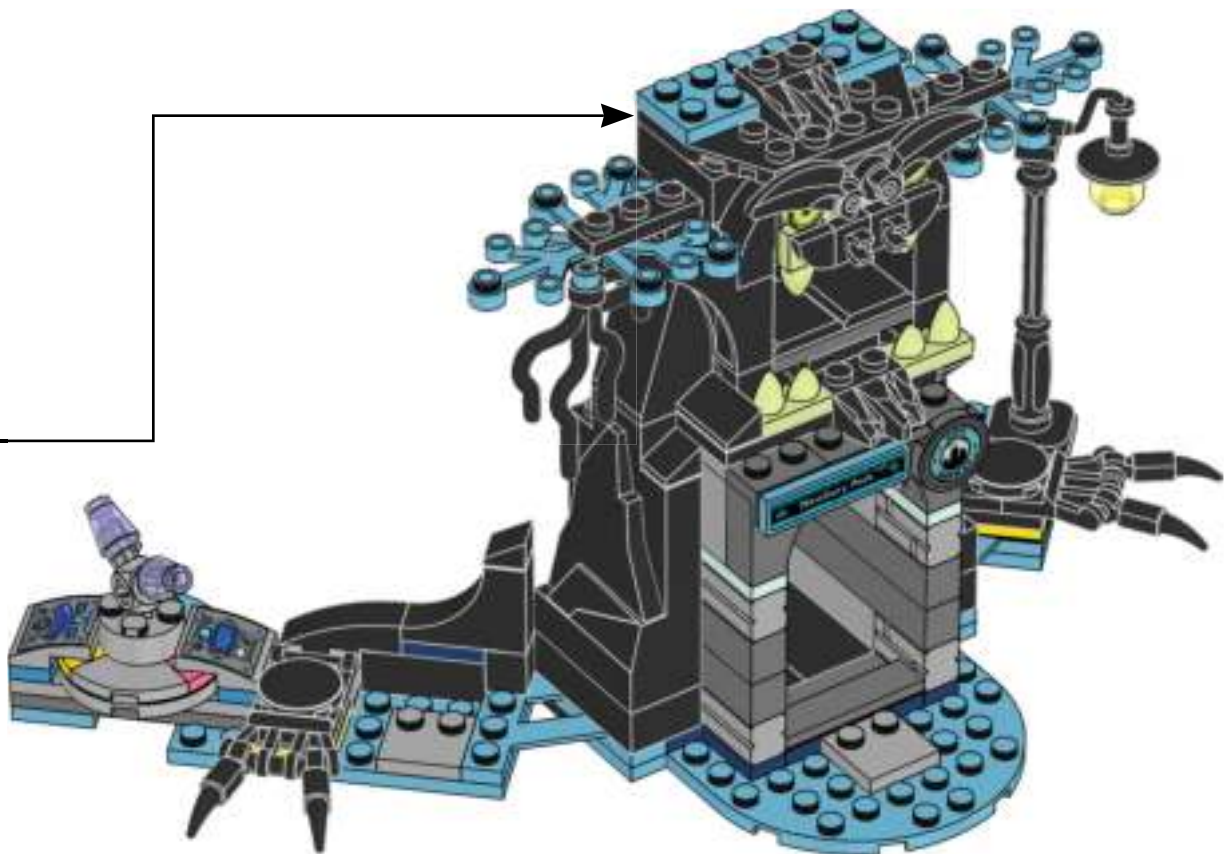


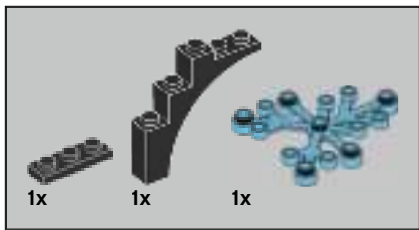
**2**



**3**

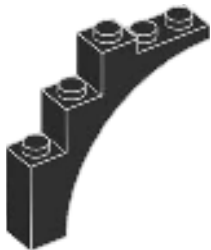






59

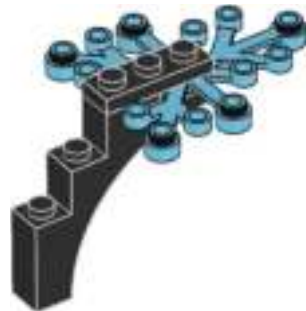
1

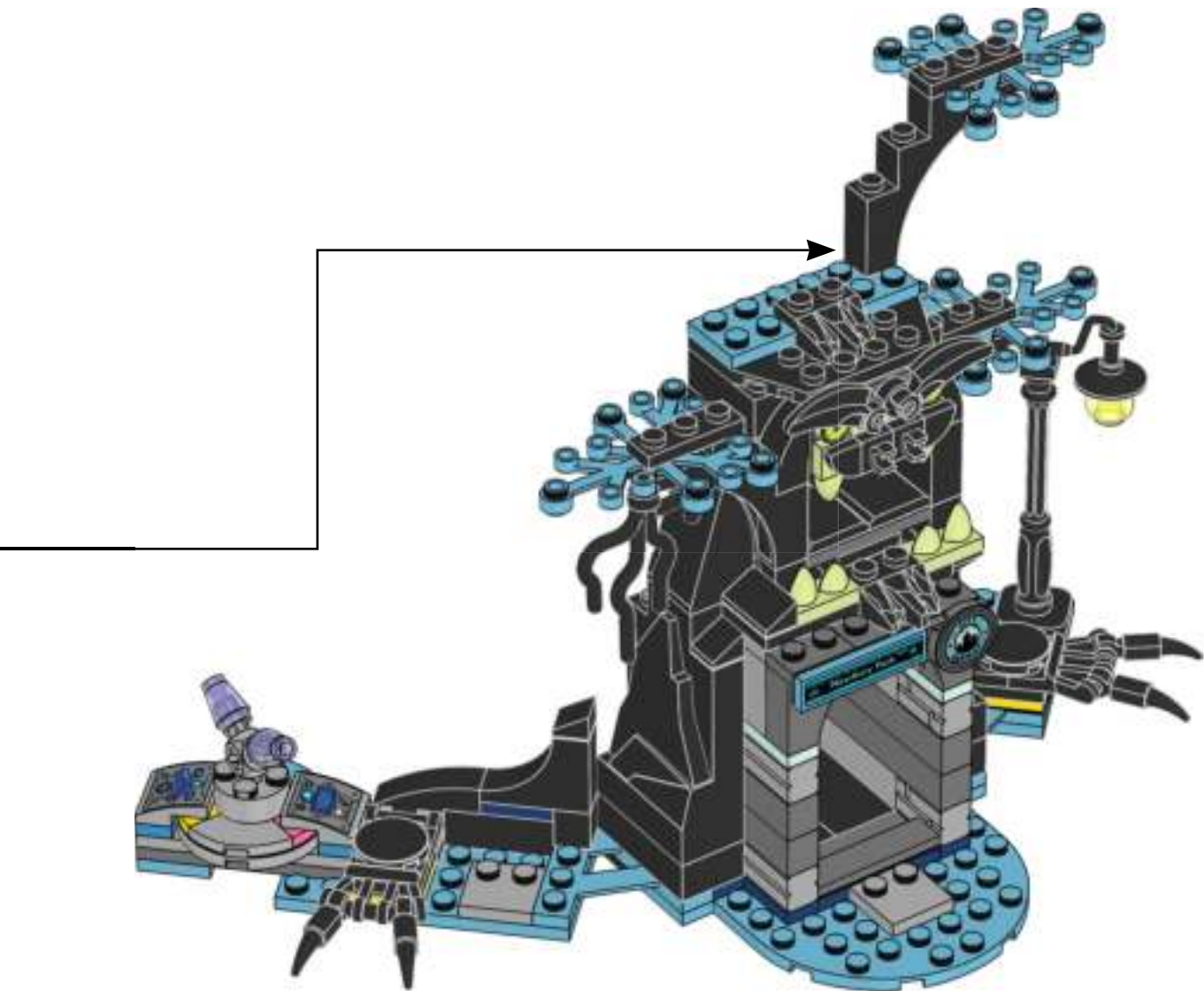


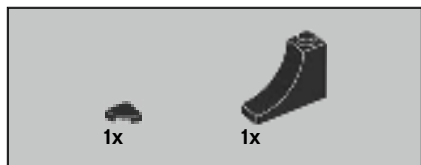
2



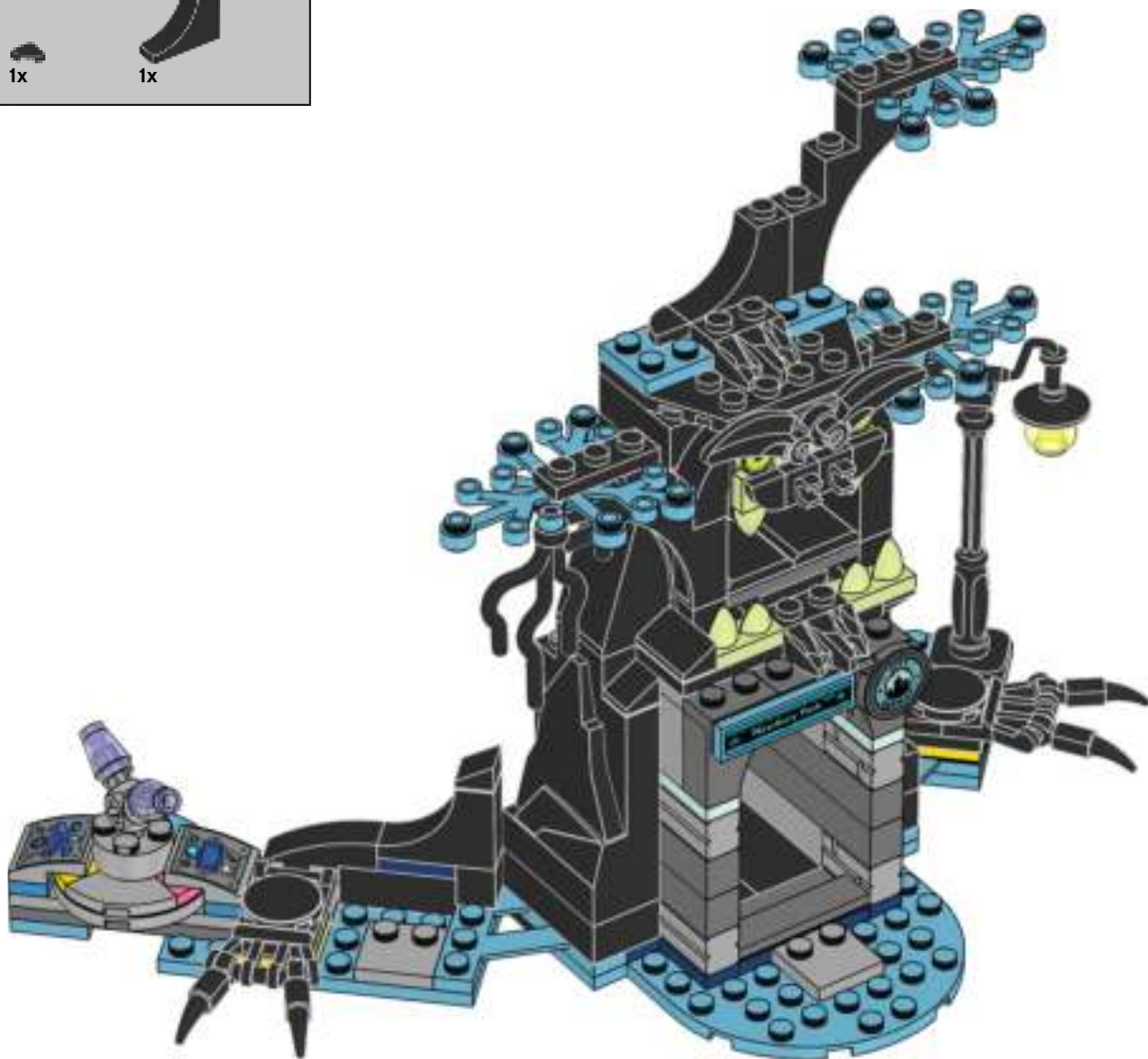
3







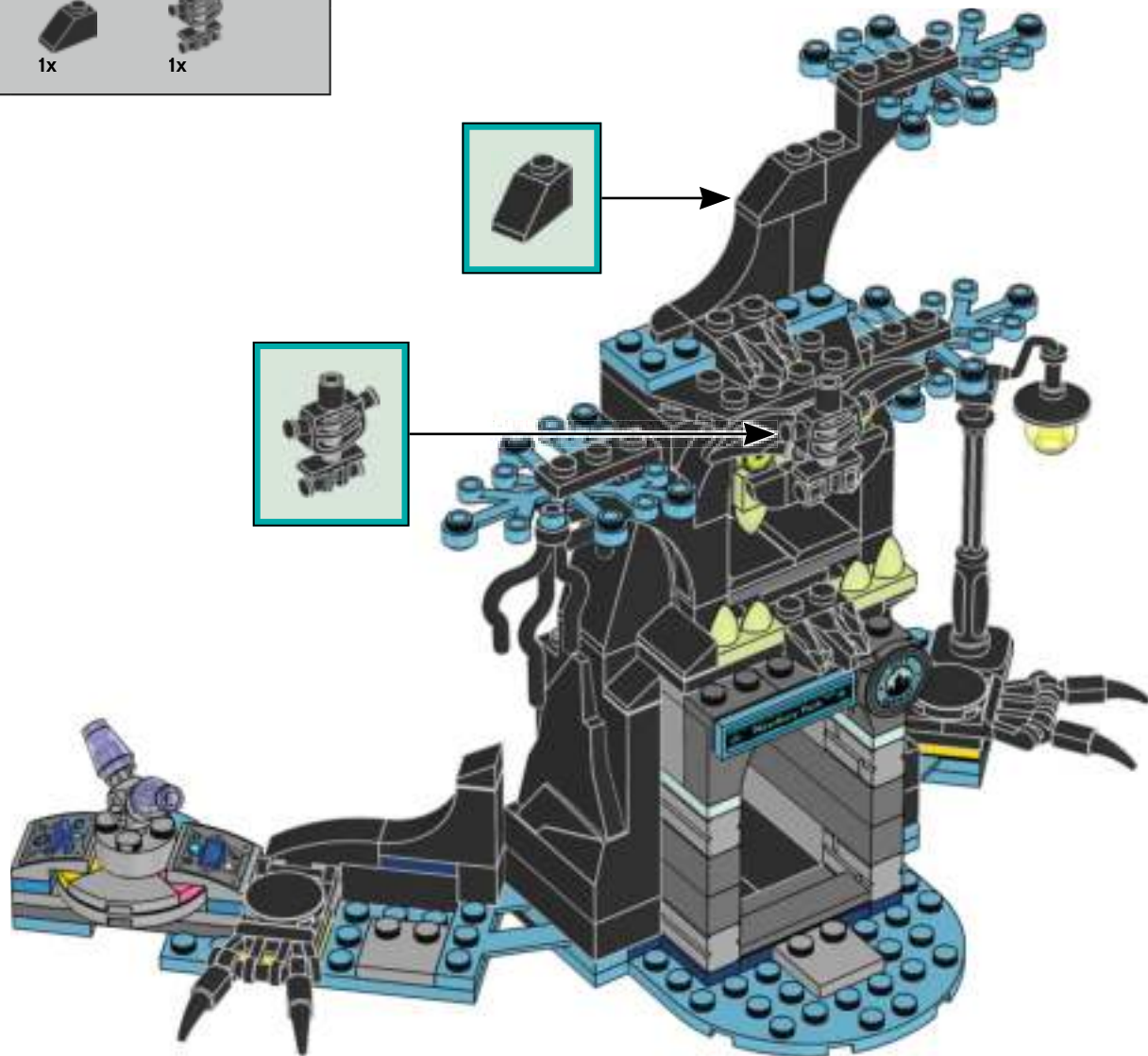
60

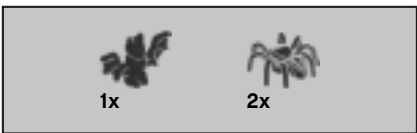




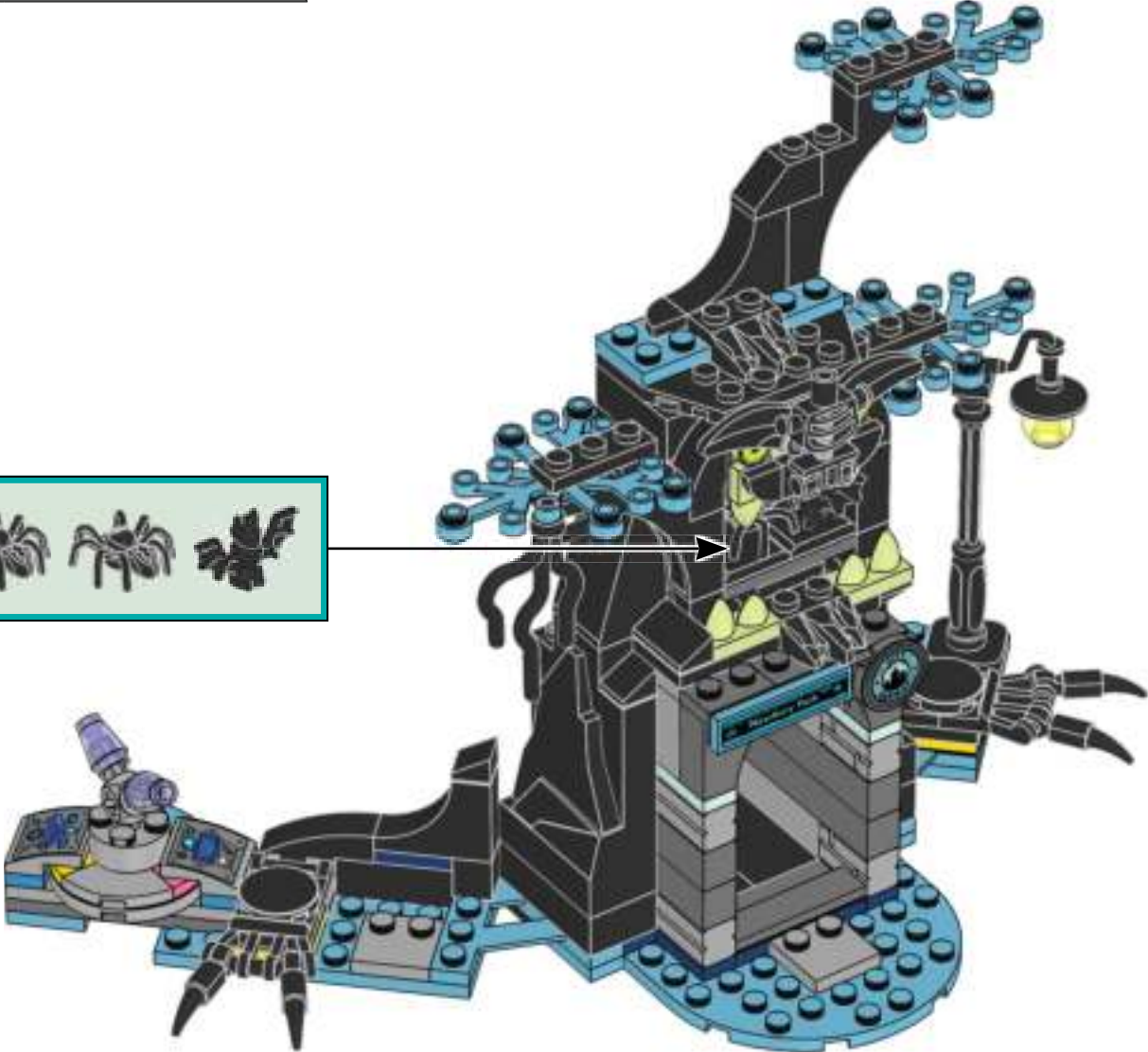


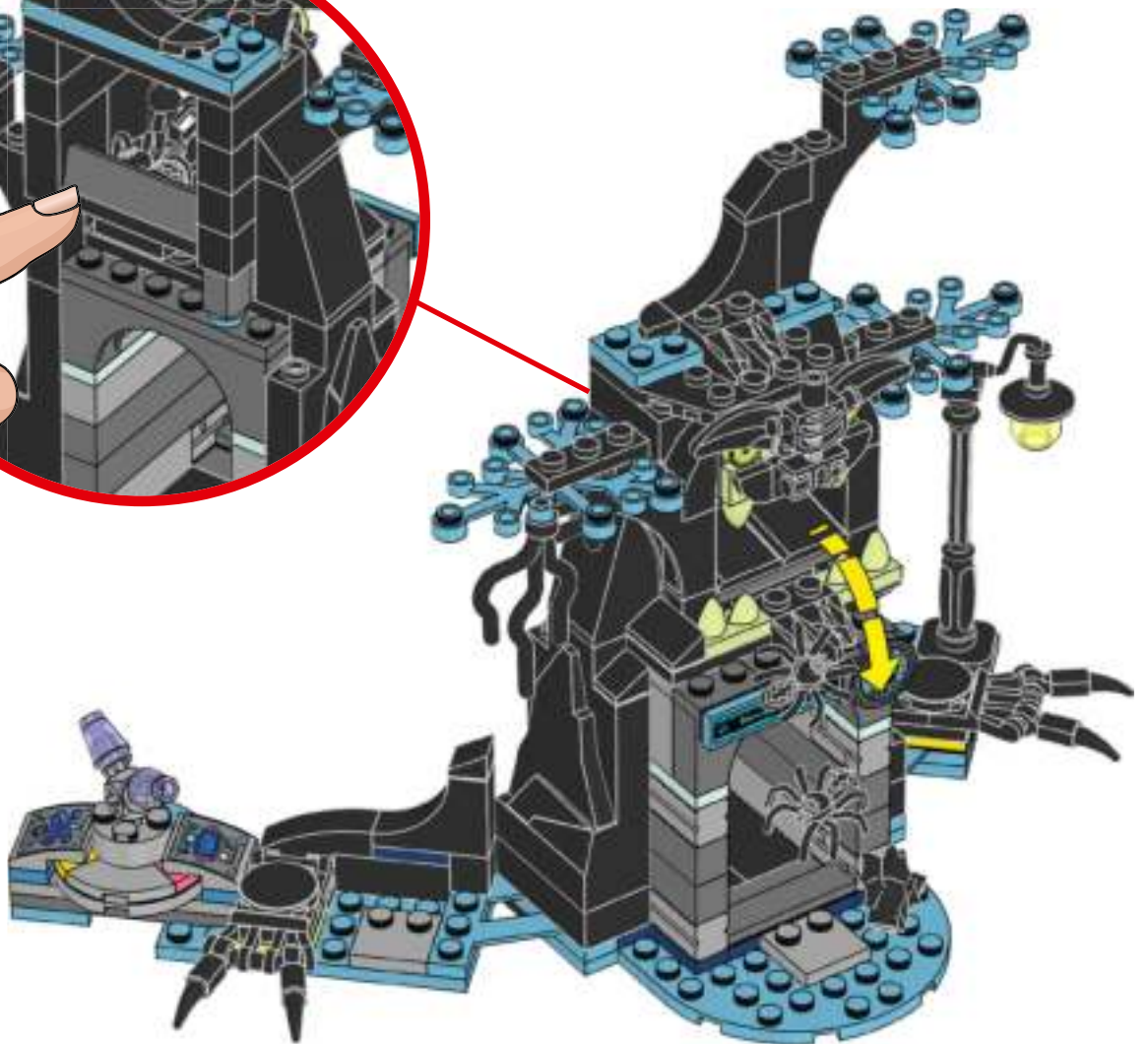
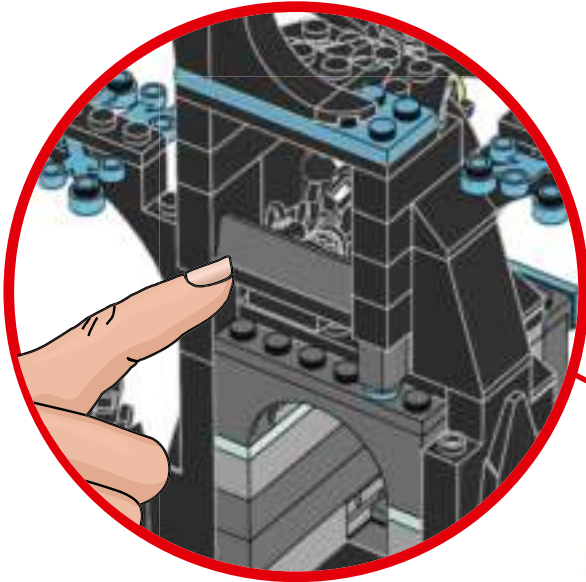
61

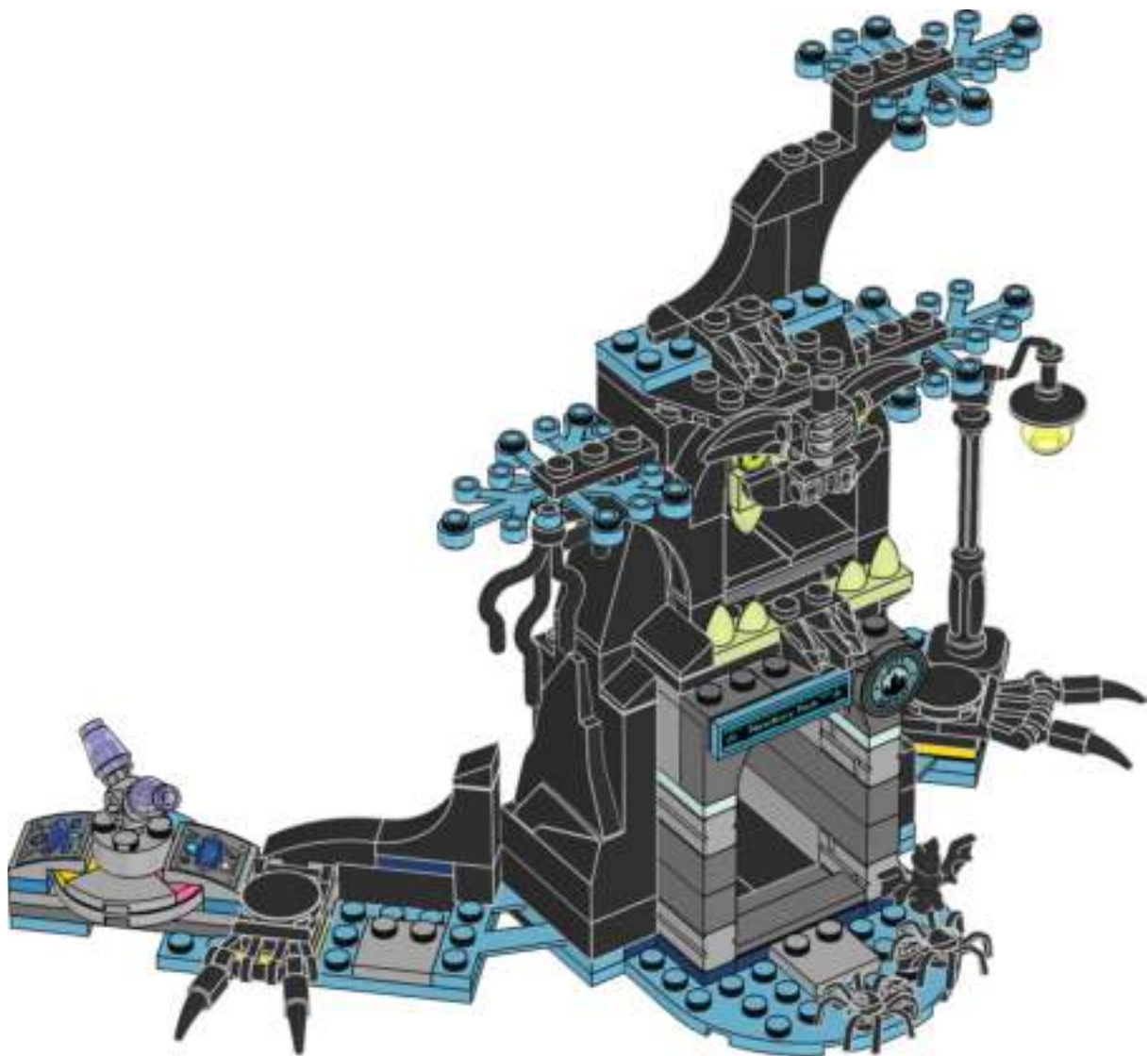




62













70421



70420



70419



70418



70425



70424



70423



70422





# HIDDEN SIDE



70427



70428



70429



70432



70431



70430





4x  
6015891



2x  
6186675



3x  
4504382



3x  
6066102



3x  
6172383



3x  
300526



4x  
6270103



1x  
6192778



1x  
4548180



2x  
6070695



1x  
474026



1x  
6289257



1x  
6271133



2x  
4618852

66



2x  
370026



2x  
4121966



1x  
366526



1x  
6139126



1x  
6132809



1x  
4106513



2x  
6234806



2x  
4225201



2x  
6195185



2x  
6254273



4x  
302226



1x  
6007896



1x  
303926



2x  
4618880



2x  
6245251



3x  
362326



6x  
362226



1x  
4251161



3x  
6154860



1x  
6295073



1x  
383526



2x  
4604304



2x  
4560182



2x  
302026



2x  
300126



2x  
6296048



3x  
6075062



1x  
4129572



1x  
383226



1x  
303226



1x  
4211526



4x  
6000066



4x  
4598526



1x  
4502595



4x  
6212077



2x  
6102357



1x  
6163990



2x  
4211429



4x  
4211394



2x  
6061675



1x  
4515351



1x  
6056296

1x  
4211095

1x  
6092572

3x  
6214341

1x  
6118832

1x  
6092649

2x  
4211053

1x  
4509884

2x  
6106191

4x  
4211100

2x  
4211002

2x  
4653988

1x  
6102986

3x  
6097419

1x  
4625032

1x  
6258069

1x  
4624705

2x  
6124250

3x  
6295972

1x  
6146926

1x  
4619515

1x  
6238334

2x  
306824

1x  
6275508

1x  
6224753

1x  
6295067

2x  
6295068

1x  
4528981

4x  
4502089

2x  
4508313

1x  
6104130

1x  
6296050

1x  
6250024

2x  
6275891

2x  
6267420

2x  
6267419

1x  
6267421

1x  
6289254

1x  
6294932

2x  
6146702

2x  
6129138

1x  
6129135

1x  
6289264

1x  
6289282

1x  
6289260

1x  
6168672

1x  
6289255

2x  
4567340

Customer Service

Kundenservice

Service Consommateurs

Servicio Al Consumidor

LEGO.com/service or dial


 : 00800 5346 5555  
 : 1-800-422-5346

A grey and red LEGO Technic robot stands on the right side of the image. It has a square head with two blue circular eyes and a small mouth with yellow and red details. Its torso is grey with a blue panel featuring a yellow and red waveform and several red and yellow buttons. It has red hands and blue legs. A large white speech bubble with a black outline is positioned to the left of the robot, containing the word 'WIN' in large, blue, 3D-style letters. Below 'WIN', the text reads: 'GO TO WWW.LEGO.COM/PRODUCTFEEDBACK AND GIVE US YOUR SHORT FEEDBACK ABOUT THIS LEGO® SET FOR A CHANCE TO WIN A COOL LEGO PRIZE.' The background is a blue, stylized cityscape with a grid pattern.

# WIN

GO TO [WWW.LEGO.COM/PRODUCTFEEDBACK](http://WWW.LEGO.COM/PRODUCTFEEDBACK) AND  
GIVE US YOUR SHORT **FEEDBACK** ABOUT THIS  
LEGO® SET FOR A CHANCE TO WIN  
A COOL LEGO PRIZE.

Terms & Conditions apply

## LEGO.com/productfeedback

### GEWINNE

Erzähle uns auf  
[www.LEGO.com/productfeedback](http://www.LEGO.com/productfeedback)

etwas über die Erfahrungen, die du mit  
diesem LEGO® Set gemacht hast, und  
sichere dir die Chance auf einen coolen  
LEGO Preis!

Es gelten die Teilnahmebedingungen

### GAGNE

Rends-toi sur  
[www.LEGO.com/productfeedback](http://www.LEGO.com/productfeedback)

et donne-nous quelques commentaires  
sur ce produit LEGO® pour avoir une  
chance de gagner un prix LEGO !

Voir Conditions Générales

### GANA

Visita  
[www.LEGO.com/productfeedback](http://www.LEGO.com/productfeedback)

y envíanos tu opinión acerca de este set  
LEGO®. ¡Participarás en el sorteo de un  
premio LEGO!

Términos y Condiciones aplicables

### 获取奖品

登录  
[www.LEGO.com/productfeedback](http://www.LEGO.com/productfeedback)

给出关于此乐高®套装的简短反馈，  
就有机会获得炫酷乐高奖品

《条款及条件》适用

LEGO and the LEGO logo are trademarks of the LEGO Group. ©2020 The LEGO Group.