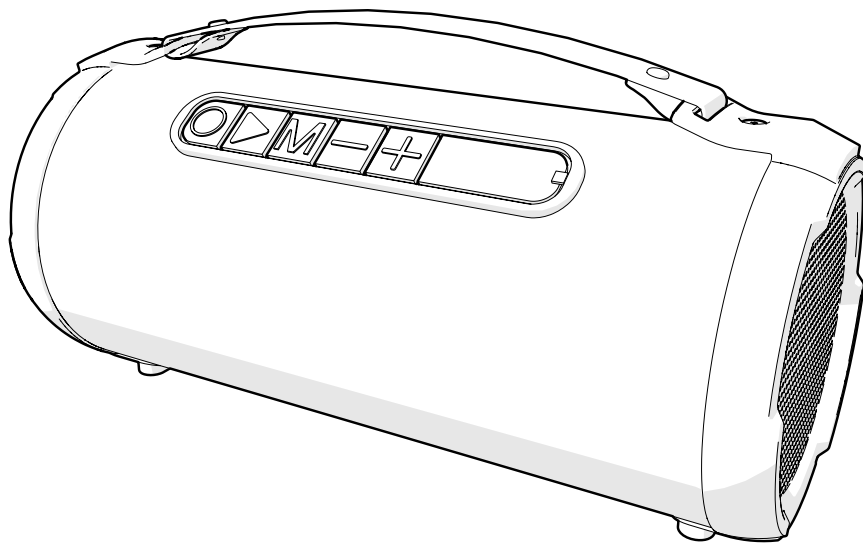


nedis

Bluetooth Boombox
delivering a rich sound of 30 W

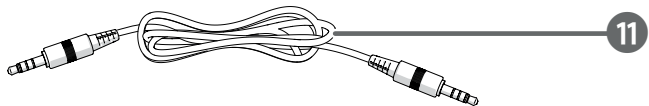
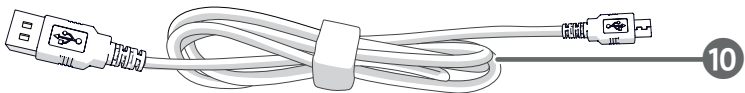
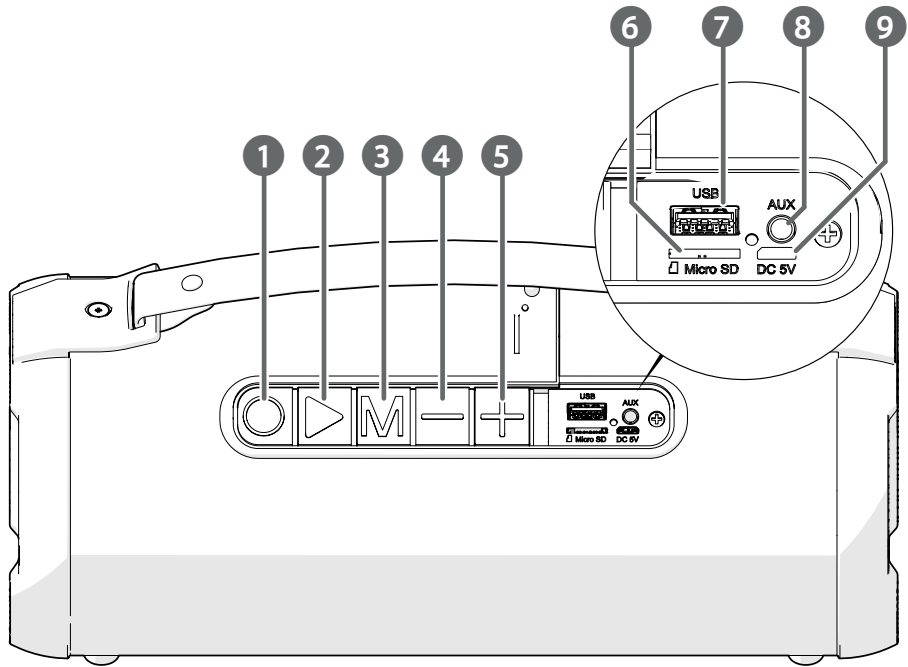
SPBB305BK



ned.is/spbb305bk

EN	Quick start guide	4
DE	Kurzanleitung	5
FR	Guide de démarrage rapide	6
NL	Verkorte handleiding	8
IT	Guida rapida all'avvio	9
ES	Guía de inicio rápido	10
PT	Guia de iniciação rápida	12
SV	Snabbstartsguide	13
FI	Pika-aloitusopas	15
NO	Hurtigguide	16
DA	Vejledning til hurtig start	17
HU	Gyors beüzemelési útmutató	19
PL	Przewodnik Szybki start	20
EL	Οδηγός γρήγορης εκκίνησης	21
SK	Rýchly návod	23
CS	Rychlý návod	24
RO	Ghid rapid de inițiere	25

A



Bluetooth Boombox SPBB305BK



For more information see the extended manual online: ned.is/spbb305bk

Intended use

This product is intended to stream audio from your media device via Bluetooth, audio cable or from a USB or micro-SD flash drive. The product is not intended for professional use.

Consult the local laws and regulations for this product before installing and using.

Any modification of the product may have consequences for safety, warranty and proper functioning.

Main parts (image A)

- 1 Power button
- 2 Play or pause the music!
- 3 Switch between Bluetooth, USB, MicroSD and AUX!
- 4 Press and hold to decrease volume!
Press to skip to the beginning of the track.
Double press to skip to the previous track.
- 5 Press and hold to increase volume!
Press to skip to the next track.
- 6 MicroSD port
- 7 USB port
- 8 Aux port (3.5 mm)
- 9 Micro USB charging port
- 10 USB charging cable
- 11 3.5 mm audio cable

Safety instructions

WARNING

- Only use the product as described in this manual.
- Do not use the product if a part is damaged or defective. Replace a damaged or defective device immediately.
- Disconnect the product from the electrical outlet and other equipment if problems occur.
- Do not expose the product to water or moisture.
- Replace a damaged or defective product immediately.
- Do not immerse the product in water.
- Do not charge when the product is wet.
- Do not leave a battery on prolonged charge when not in use.
- Do not dismantle, open or shred batteries.
- Do not drop the product and avoid bumping.
- This product may only be serviced by a qualified technician for maintenance to reduce the risk of electric shock.
- Do not expose the product to direct sunlight, naked flames or heat.
- The handle is exclusively intended to carry the weight of the product.
- Retain the original product literature for future reference.

Charging the product

1. Plug **A** 10 into **A** 9.
2. Plug the other end of **A** 10 into a 5V/1A USB adapter (not provided).
3. Plug the USB adapter into a power outlet.

Pairing the product to Bluetooth audio source

1. Press and hold **A** 1 to switch on the product. The LED blinks quickly to indicate pairing mode is active.
2. Activate Bluetooth on your audio source and connect with the product (SPBB305BK). The LED blinks slowly to indicate pairing is successful.

Connecting with audio cable

1. Plug **A** 11 into **A** 8.
 2. Plug the other end of **A** 11 into your audio source.
- i** Playing music without Bluetooth disconnects Bluetooth. Press **A** 3 until the product is in Bluetooth mode to connect to your Bluetooth audio source again.

Playing music from a USB or microSD flash drive

1. Insert a USB flash drive in **A** 7 or a microSD card in **A** 6. Music from your USB or microSD flash drive plays automatically.
- i** Press **A** 4 and **A** 5 to skip between tracks.
- i** Press **A** 2 to play or pause music.

Pairing two speakers with TWS

- i** TWS only works with two speakers of the same type.
 1. Switch on both speakers and set them to Bluetooth mode with **A** 3.
 2. Press **A** 2 on one of the speakers for 4 seconds. The product emits a tone to indicate entering pairing mode.
 3. Activate Bluetooth on your audio source and connect with the product.
- The product emits three tones to indicate pairing is successful.

Specifications

Product	Bluetooth Boombox
Article number	SPBB305BK
Dimensions (d x w x h)	130 x 300 x 135 mm
Weight	1.2 kg
Features	True Wireless Stereo (TWS)
RMS audio output	8 W
Peak audio output	30 W
Bluetooth frequency range	2402 - 2480 MHz
Bluetooth® version	V5.0 + BR + EDR + BLE
Transmission distance	10 m
Maximum transmission power	2 dBm
Maximum antenna gain	-0.58 dBi
Battery type	Lithium-ion (18650)
Battery capacity	1500 mAh

Charging input power	5 V / 1 A
Charging time	Up to 3 hours
Playback time	Up to 6 hours
Impedance	4 Ω
Frequency response	130 Hz - 13 KHz

Declaration of Conformity

We, Nedis B.V. declare as manufacturer that the product SPBB305BK from our brand Nedis®, produced in China, has been tested according to all relevant CE standards and regulations and that all tests have been passed successfully. This includes, but is not limited to the RED 2014/53/EU regulation.

The complete Declaration of Conformity (and the safety datasheet if applicable) can be found and downloaded via webshop.nedis.com/SPBB305BK#support

For additional information regarding the compliance, contact the customer service:

Web: www.nedis.com

E-mail: service@nedis.com

Phone: +31 (0)73-5991055 (during office hours)

Nedis B.V., de Tweeling 28

5215 MC 's-Hertogenbosch, the Netherlands

DE Kurzanleitung

Bluetooth Boombox SPBB305BK



Weitere Informationen finden Sie in der erweiterten Anleitung online: nedis.is/spbb305bk

Bestimmungsgemäße Verwendung

Dieses Produkt dient zum Streamen von Audiosignalen von Ihrem Mediengerät über Bluetooth, per Audiokabel oder von einem USB- oder Mikro-SD-Flash-Laufwerk.

Das Produkt ist nicht für den professionellen Einsatz gedacht.

Beachten Sie die lokalen Gesetze und Vorschriften für dieses Produkt vor der Verwendung und Installation.

Jegliche Modifikation des Produkts kann Folgen für die Sicherheit, Garantie und ordnungsgemäße Funktionalität haben.

Hauptbestandteile (Abbildung A)

- 1 Ein/Aus-Taste
- 2 Musik wiedergeben oder pausieren.
- 3 Umschalten zwischen Bluetooth, USB, MicroSD und AUX.
- 4 Drücken und gedrückt halten, um die Lautstärke zu verringern.
Drücken, um zum Anfang des Titels springen.
Doppelt drücken, um zum vorherigen Titel zu springen.
- 5 Drücken und gedrückt halten, um die Lautstärke zu erhöhen.
Drücken, um zum nächsten Titel zu springen.

- 6 MicroSD-Einschub
- 7 USB Anschluss
- 8 Aux-Anschluss (3,5) mm
- 9 Mikro-USB Ladeanschluss
- 10 USB-Ladekabel
- 11 3,5 mm Audiokabel

Sicherheitshinweise

⚠️ WARNUNG

- Verwenden Sie das Produkt nur wie in dieser Anleitung beschrieben.
- Verwenden Sie das Produkt nicht, wenn ein Teil beschädigt ist oder es einen Mangel aufweist. Ersetzen Sie ein beschädigtes oder defektes Gerät unverzüglich.
- Trennen Sie das Produkt vom Stromanschluss und anderer Ausrüstung, falls Probleme auftreten.
- Setzen Sie das Produkt keinem Wasser oder Feuchtigkeit aus.
- Ersetzen Sie ein beschädigtes oder defektes Produkt unverzüglich.
- Tauchen Sie das Produkt nicht in Wasser.
- Laden Sie das Gerät nicht auf, wenn es nass ist.
- Lassen Sie eine Batterie bei Nichtgebrauch nicht über einen längeren Zeitraum laden.
- Batterien dürfen nicht zerlegt, geöffnet oder geschreddert werden.
- Lassen Sie das Produkt nicht herunterfallen und vermeiden Sie Kollisionen.
- Dieses Produkt darf nur von einem ausgebildeten Techniker gewartet werden, um die Gefahr eines Stromschlags zu reduzieren.
- Setzen Sie das Produkte keiner direkten Sonneneinstrahlung, offenen Flammen oder Hitze aus.
- Der Griff ist ausschließlich dazu vorgesehen, das Produktgewicht zu tragen.
- Bewahren Sie die Original-Produktliteratur zum späteren Nachschlagen auf.

Laden des Produkts

1. Schließen Sie A ⑩ an A ⑨ an.
2. Stecken Sie das andere Ende von A ⑩ in einen 5V/1A USB-Adapter (nicht mitgeliefert).
3. Stecken Sie den USB-Adapter in eine Steckdose.

Koppeln des Produkts mit einer Bluetooth-Audioquelle

1. Drücken und halten Sie A ① gedrückt, um das Produkt einzuschalten.

Die LED blinkt schnell, um anzuzeigen, dass der Kopplungsmodus aktiv ist.

2. Aktivieren Sie nun Bluetooth an Ihrer Audioquelle und verbinden Sie diese mit dem Produkt (SPBB305BK).

Die LED blinkt langsam, um anzuzeigen, dass die Kopplung erfolgreich war.

Verbinden per Audiokabel

1. Schließen Sie A ⑪ an A ⑧ an.

2. Stecken Sie das andere Ende von **A ①** in Ihre Audioquelle.
- ① Durch die Wiedergabe von Musik ohne Bluetooth wird die Bluetooth-Verbindung getrennt. Drücken Sie **A ③** bis sich das Produkt im Bluetooth-Modus befindet, um Ihre Bluetooth-Audioquelle wieder zu verbinden.

Wiedergabe von Musik von einem USB- oder

Mikro-SD-Laufwerk

1. Stecken Sie ein USB-Flash-Laufwerk in **A ⑦** oder eine Mikro-SD-Karte in **A ⑥**.

Die Musik von Ihrem USB- oder Mikro-SD-Flash-Laufwerk wird automatisch wiedergegeben.

- ① Drücken Sie **A ④** und **A ⑤**, um zwischen den Titeln hin und her zu springen.

- ① Drücken Sie **A ②**, um Musik wiederzugeben oder die Wiedergabe zu pausieren.

Koppeln von zwei Lautsprechern mit TWS

- ① TWS funktioniert nur mit zwei Lautsprechern desselben Typs.
1. Schalten Sie beide Lautsprecher ein und stellen Sie sie mit **A ③** auf den Bluetooth-Modus.

2. Drücken Sie **A ②** an einem der Lautsprecher 4 Sekunden lang. Das Produkt gibt einen Signalton ab, der den Wechsel in den Kopplungsmodus anzeigt.

3. Aktivieren Sie nun Bluetooth an Ihrer Audioquelle und verbinden Sie diese mit dem Produkt.

Das Produkt gibt drei Signaltöne ab, um anzuzeigen, dass die Kopplung erfolgreich war.

Spezifikationen

Produkt	Bluetooth Boombox
Artikelnummer	SPBB305BK
Größe (T x B x H)	130 x 300 x 135 mm
Gewicht	1,2 kg
Leistungsmerkmale	True Wireless Stereo (TWS)
RMS-Audioausgangspegel	8 W
Peak-Audioausgangspegel	30 W
Bluetooth Frequenzbereich	2402 - 2480 MHz
Bluetooth® Version	V5.0 + BR + EDR + BLE
Übertragungsabstand	10 m
Maximale Sendeleistung	2 dBm
Maximaler Antennengewinn	-0,58 dBi
Batterietyp	Lithium-Ionen (18650)
Akkukapazität	1500 mAh
Eingangsstrom Laden	5 V / 1 A
Ladezeit	Bis zu 3 Stunden
Wiedergabezeit	Bis zu 6 Stunden
Impedanz	4 Ω
Frequenzgang	130 Hz - 13 KHz

Konformitätserklärung

Wir, Nedis B.V., erklären als Hersteller, dass das Produkt SPBB305BK unserer Marke Nedis®, produziert in China, nach allen geltenden CE-Standards und Vorschriften getestet wurde und alle diese Tests erfolgreich bestanden hat. Dies gilt unter anderem auch für die Richtlinie RED 2014/53/EU.

Die vollständige Konformitätserklärung (und das Sicherheitsdatenblatt, falls zutreffend) steht zum Download zur Verfügung unter webshop.nedis.de/SPBB305BK#support

Weiterführende Informationen zur Compliance erhalten Sie über den Kundenservice:

Web: www.nedis.com

E-Mail: service@nedis.com

Telefon: +31 (0)73-5991055 (zu den Geschäftszeiten)

Nedis B.V., de Tweeling 28

5215 MC 's-Hertogenbosch, Niederlande

FR

Guide de démarrage rapide

Boombox Bluetooth

SPBB305BK



Pour plus d'informations, consultez le manuel détaillé en ligne : ned.is/spbb305bk

Utilisation prévue

Ce produit est conçu pour diffuser du son depuis votre appareil multimédia via Bluetooth, un câble audio, une clé USB ou une carte micro-SD.

Le produit n'est pas destiné à un usage professionnel.

Consultez les lois et réglementations locales pour ce produit avant installation et utilisation.

Toute modification du produit peut avoir des conséquences sur la sécurité, la garantie et le bon fonctionnement.

Pièces principales (image A)

- ① Bouton d'alimentation
- ② Diffuser ou mettre en pause la musique!
- ③ Basculez entre Bluetooth, USB, micro-SD et AUX!
- ④ Appuyez et maintenez pour réduire le volume.
Appuyez pour passer au début du morceau.
- ⑤ Appuyez deux fois pour passer au morceau précédent.
Appuyez et maintenez pour augmenter le volume!
Appuyez pour passer au morceau suivant.
- ⑥ Port micro-SD
- ⑦ Port USB
- ⑧ Port auxiliaire (3,5 mm)
- ⑨ Port de charge micro USB
- ⑩ Câble de charge USB
- ⑪ Câble audio 3,5 mm

Consignes de sécurité

AVERTISSEMENT

- Utilisez le produit uniquement comme décrit dans le présent manuel.
- Ne pas utiliser le produit si une pièce est endommagée ou défectueuse. Remplacer immédiatement un appareil endommagé ou défectueux.
- Débrancher le produit de la prise secteur et de tout autre équipement en cas de problème.
- Ne pas exposer le produit à l'eau ou à l'humidité.
- Remplacez immédiatement un produit endommagé ou défectueux.
- Ne pas immerger le produit dans l'eau.
- Ne pas charger le produit lorsqu'il est humide.
- Ne pas laisser une batterie en charge prolongée lorsque vous ne l'utilisez pas.
- Ne pas démonter, ouvrir ou débrancher les batteries.
- Ne pas laisser tomber le produit et éviter de le cogner.
- Ce produit ne peut être réparé que par un technicien qualifié afin de réduire les risques d'électrocution.
- N'exposez pas le produit aux rayons directs du soleil, aux flammes ou à la chaleur.
- La poignée est exclusivement destinée à supporter le poids du produit.
- Conservez la documentation originale du produit pour référence ultérieure.

Charger le produit

1. Branchez **A**(10) dans **A**(9).
2. Branchez l'autre extrémité de **A**(10) dans un adaptateur USB 5V/1A (non fourni).
3. Branchez l'adaptateur USB dans une prise de courant.

Appairer le produit à une source audio Bluetooth


1. Appuyez sur **A**(1) et maintenez-le pour mettre le produit sous tension.

La LED clignote rapidement pour indiquer que le mode appairage est actif.

2. Activez le Bluetooth sur votre source audio et connectez-vous au produit (SPBB305BK)

La LED clignote lentement pour indiquer que l'appairage a réussi.



Connexion avec un câble audio

1. Branchez **A**(11) dans **A**(8).
 2. Branchez l'autre extrémité de **A**(11) sur votre source audio.
-  Une diffusion de musique sans Bluetooth déconnecte le Bluetooth. Appuyez sur **A**(3) jusqu'à ce que le produit soit en mode Bluetooth pour le reconnecter à votre source audio Bluetooth.


Diffuser de la musique à partir d'une clé USB ou d'une carte micro-SD

1. Insérez une clé USB dans **A**(7) ou une carte micro-SD dans **A**(6).

La musique de votre clé USB ou carte micro-SD est lue automatiquement.

-  Appuyez sur **A**(4) et **A**(5) pour passer entre des morceaux.
-  Appuyez sur **A**(2) pour diffuser de la musique ou la mettre en pause.

Appairer deux enceintes avec le TWS

-  Le TWS ne fonctionne qu'avec deux enceintes du même type.
 1. Mettez en marche les deux enceintes et réglez-les en mode Bluetooth avec **A**(3).
 2. Appuyez sur **A**(2) sur l'une des enceintes pendant 4 secondes. Le produit émet une tonalité pour indiquer l'entrée en mode appairage.
 3. Activez le Bluetooth sur votre source audio et connectez-vous au produit.
- Le produit émet trois tonalités pour indiquer que l'appairage a réussi.

Spécifications

Produit	Boombox Bluetooth
Article numéro	SPBB305BK
Dimensions (p x l x h)	130 x 300 x 135 mm
Poids	1,2 kg
Fonctionnalités	True Wireless Stereo (TWS)
Puissance audio RMS	8 W
Puissance audio de crête	30 W
Gamme de fréquence Bluetooth	2402 - 2480 MHz
Versión Bluetooth®	V5.0 + BR + EDR + BLE
Distance de transmission	10 m
Puissance de transmission maximale	2 dBm
Gain d'antenne maximal	-0,58 dBi
Type de batterie	Lithium-ion (18650)
Capacité de la batterie	1500 mAh
Puissance d'entrée de charge	5 V / 1 A
Temps de recharge	Jusqu'à 3 heures
Autonomie en lecture	Jusqu'à 6 heures
Impédance	4 Ω
Réponse en fréquence	130 Hz - 13 KHz

Déclaration de conformité

Nous, Nedis B.V., déclarons en tant que fabricant que le produit SPBB305BK de notre marque Nedis, produit en Chine, a été testé conformément à toutes les normes et réglementations CE en vigueur et que tous les tests ont été réussis. Cela inclut, sans toutefois s'y limiter, la directive RED 2014/53/UE.

La Déclaration de conformité complète (et la fiche de sécurité le cas échéant) peut être trouvée et téléchargée via webshop.nedis.fr/SPBB305BK/support

Pour plus d'informations sur la conformité, contactez le service client :

Site Web : www.nedis.com

E-mail : service@nedis.com

Téléphone : +31 (0)73-5991055 (pendant les heures de bureau)

Nedis B.V., de Tweeling 28

52125 MC 's-Hertogenbosch, Pays-Bas

NL Verkorte handleiding

Bluetooth Boombox SPBB305BK



Zie voor meer informatie de uitgebreide handleiding online: ned.is/spbb305bk

Bedoeld gebruik

Dit product is bedoeld voor het streamen van audio van uw media-apparaat via Bluetooth, audiokabel of van een USB- of micro-SD-flashstation.

Het product is niet bedoeld voor professioneel gebruik.

Raadpleeg de lokale wet- en regelgeving voor dit product voordat u dit installeert en gebruikt.

Elke wijziging van het product kan gevolgen hebben voor veiligheid, garantie en correcte werking.

Belangrijkste onderdelen (afbeelding A)

- 1 Aan/uitknop
- 2 De muziek afspelen of pauzeren!
- 3 Schakel tussen Bluetooth, USB, MicroSD en AUX!
- 4 Houd ingedrukt om het volume te verlagen!
Druk erop om naar het begin van het nummer te gaan.
Druk er twee keer op om naar het vorige nummer te gaan.
- 5 Houd ingedrukt om het volume te verhogen!
Druk erop om naar het volgende nummer te gaan.
- 6 MicroSD-poort
- 7 USB-poort
- 8 Aux-poort (3,5 mm)
- 9 Micro-USB oplaadpoort
- 10 USB-oplaadkabel
- 11 3,5 mm audiokabel

Veiligheidsvoorschriften

A WAARSCHUWING

- Gebruik het product alleen zoals beschreven in deze handleiding.
- Gebruik het product niet als een onderdeel beschadigd of defect is. Vervang een beschadigd of defect apparaat onmiddellijk.
- Koppel het product los van het stopcontact en van andere apparatuur als er zich problemen voordoen.
- Stel het product niet bloot aan water of vocht.
- Vervang een beschadigd of defect product onmiddellijk.

- Het product niet in water onderdompelen.
- Niet opladen als het product nat is.
- Laat een batterij niet langdurig opgeladen achter wanneer deze niet gebruikt wordt.
- Demonteer, open of versnipper batterijen niet.
- Laat het product niet vallen en voorkom stoten.
- Dit product mag voor onderhoud alleen worden geopend door een erkend technicus om het risico op elektrische schokken te verkleinen.
- Stel het product niet bloot aan direct zonlicht, open vuur of hitte.
- De handgreep is uitsluitend bedoeld om het gewicht van het product te dragen.
- Bewaar de originele productdocumentatie voor toekomstig gebruik.

Het product opladen

1. Steek **A** 10 in **A** 9.
2. Steek het andere uiteinde van **A** 10 in een 5V/1A USB-adapter (niet meegeleverd).
3. Steek de USB-adapter in een stopcontact.

Het product aan een Bluetooth-audiobron koppelen

1. Houd **A** 1 ingedrukt om het product aan te zetten. De LED knippert snel om aan te geven dat de koppelingsmodus actief is.
 2. Activeer Bluetooth op uw audiobron en maak verbinding met het product (SPBB305BK).
- De LED knippert langzaam om aan te geven dat het koppelen gelukt is.

Aansluiten m.b.v. een audiokabel

1. Steek **A** 11 in **A** 8.
 2. Steek het andere uiteinde van **A** 11 in uw audiobron.
- 1 Muziek afspelen zonder Bluetooth verbreekt de verbinding met Bluetooth. Druk op **A** 3 totdat het product in de Bluetooth-modus staat om opnieuw verbinding te maken met uw Bluetooth-audiobron.

Muziek vanaf een USB-stick of microSD-kaart afspelen

1. Steek een USB-stick in **A** 7 of een microSD-kaart in **A** 6.
- Muziek op uw USB-stick of microSD-kaart wordt automatisch afgespeeld.
- 1 Druk op **A** 4 en **A** 5 om nummers over te slaan.
 - 1 Druk op **A** 2 om muziek af te spelen of te pauzeren.

Twee luidsprekers met TWS koppelen

- 1 TWS werkt alleen met twee luidsprekers van hetzelfde type.
1. Zet beide luidsprekers aan en zet ze met **A** 3 in de Bluetooth-modus.
 2. Druk 4 seconden op **A** 2 op een van de luidsprekers. Het product geeft een geluidssignaal om aan te geven dat de koppelingsmodus is ingeschakeld.
 3. Activeer Bluetooth op uw audiobron en maak verbinding met het product.

Het product zendt drie pieptonen uit om aan te geven dat de koppeling succesvol is.

Specificaties

Product	Bluetooth Boombox
Artikelnummer	SPBB305BK
Afmetingen (l x b x h)	130 x 300 x 135 mm
Gewicht	1,2 kg
Eigenschappen	Echte Draadloze Stereo (TWS)
RMS-audio-uitgang	8 W
Piek-audio-uitgang	30 W
Bluetooth frequentiebereik	2402 - 2480 MHz
Bluetooth® versie	V5.0 + BR + EDR + BLE
Zendafstand	10 m
Maximaal zendvermogen	2 dBm
Maximale antenneversterking	-0,58 dBi
Batterijtype	Lithium-ion (18650)
Batterijcapaciteit	1500 mAh
Oplaad ingangsvermogen	5 V / 1 A
Oplaadtijd	Maximaal 3 uur
Afspeeltijd	Maximaal 6 uur
Impedantie	4 Ω
Frequentiebereik	130 Hz - 13 KHz

Verklaring van overeenstemming

Wij, Nedis B.V. verklaren als fabrikant dat het product SPBB305BK van ons merk Nedis®, geproduceerd in China, is getest conform alle relevante CE-normen en voorschriften en dat alle tests met succes zijn doorstaan. Dit omvat, maar is niet beperkt tot de richtlijn RED 2014/53/EU.

De volledige conformiteitsverklaring (en het blad met veiligheidsgegevens indien van toepassing) kan worden gevonden en gedownload via webshop.nedis.nl/SPBB305BK#support

Voor andere informatie met betrekking tot de naleving neemt u contact op met de klantenservice:

Web: www.nedis.nl

Email: service@nedis.com

Telefoon: +31 (0)73-5991055 (tijdens kantooruren)

Nedis B.V., de Tweeling 28

5215 MC 's-Hertogenbosch, Nederland

Stereo portatile Bluetooth SPBB305BK



Per maggiori informazioni vedere il manuale esteso online: ned.is/spbb305bk

Uso previsto

Questo prodotto è inteso per la trasmissione di audio da un dispositivo multimediale tramite Bluetooth, un cavo audio o da un'unità USB o micro-SD.

Il prodotto non è inteso per utilizzi professionali.

Consultare le normative e i regolamenti locali relativi a questo prodotto prima dell'uso e dell'installazione.

Eventuali modifiche al prodotto possono comportare conseguenze per la sicurezza, la garanzia e il corretto funzionamento.

Parti principali (immagine A)

- 1 Pulsante di accensione
- 2 Riproduce o mette in pausa la musica!
- 3 Alterna fra Bluetooth, USB, MicroSD e AUX!
- 4 Tenere premuto per diminuire il volume!
Premere per saltare all'inizio di un brano.
Premere due volte per passare al brano precedente.
- 5 Tenere premuto per aumentare il volume!
Premere per passare al brano successivo.
- 6 Porta microSD
- 7 Porta USB
- 8 Porta Aux (3,5 mm)
- 9 Porta di ricarica micro USB
- 10 Cavo di ricarica USB
- 11 Cavo audio 3,5 mm

Istruzioni di sicurezza

ATTENZIONE

- Utilizzare il prodotto solo come descritto nel presente manuale.
- Non utilizzare il prodotto se una parte è danneggiata o difettosa. Sostituire immediatamente un dispositivo danneggiato o difettoso.
- Scollegare il prodotto dalla presa elettrica e da altre apparecchiature se si verificano problemi.
- Non esporre il prodotto all'acqua o all'umidità.
- Sostituire immediatamente un prodotto danneggiato o difettoso.
- Non immergere il prodotto in acqua.
- Non ricaricare quando il prodotto è bagnato.
- Non caricare la batteria in modo prolungato quando non viene utilizzato.
- Non smontare, aprire o tagliare le batterie.
- Non far cadere il prodotto ed evitare impatti.
- Il prodotto può essere riparato e sottoposto a manutenzione esclusivamente da un tecnico qualificato per ridurre il rischio di scosse elettriche.

- Non esporre il prodotto alla luce diretta del sole, a fiamme libere o al calore.
- La maniglia è intesa solo per sorreggere il peso del prodotto.
- Conservare la documentazione originale del prodotto per farvi riferimento in futuro.

Ricarica del prodotto

1. Collegare **A** 10 a **A** 9.
2. Collegare l'altra estremità di **A** 10 in un adattatore USB da 5 V/1 A (non in dotazione).
3. Inserire l'adattatore USB in una presa di corrente.

Accoppiamento del prodotto a una sorgente audio Bluetooth

1. Tenere premuto **A** 1 per accendere il prodotto. Il LED lampeggia rapidamente a indicare che la modalità di accoppiamento è attiva.

2. Attivare il Bluetooth sulla sorgente audio e collegarla al prodotto (SPBB305BK).

Il LED lampeggia lentamente a indicare che l'accoppiamento è riuscito.

Collegamento con cavo audio

1. Collegare **A** 11 a **A** 8.
 2. Collegare l'altra estremità di **A** 11 alla sorgente audio.
- 1 La riproduzione di musica senza Bluetooth scoglie il Bluetooth. Premere **A** 3 fino a quando il prodotto è in modalità Bluetooth per collegare nuovamente la sorgente audio Bluetooth.

Riproduzione di musica da un'unità USB o microSD

1. Inserire un'unità USB in **A** 7 o una scheda microSD in **A** 6.
- La musica dell'unità USB o microSD viene riprodotta automaticamente.

- 1 Premere **A** 4 e **A** 5 per saltare da un brano all'altro.
- 1 Premere **A** 2 per riprodurre o mettere in pausa la musica.

Accoppiamento di due altoparlanti con TWS

1 TWS funziona solo con due altoparlanti dello stesso tipo.

1. Accendere entrambi gli altoparlanti e impostarli in modalità Bluetooth con **A** 3.

2. Premere **A** 2 su uno degli altoparlanti per 4 secondi.

Il prodotto emette un tono per indicare che è in modalità di accoppiamento.

3. Attivare il Bluetooth sulla sorgente audio e collegarla al prodotto.

Il prodotto emette tre toni bip a indicare che l'accoppiamento ha avuto successo.

Specifiche

Prodotto	Stereo portatile Bluetooth
Numero articolo	SPBB305BK
Dimensioni (p x l x a)	130 x 300 x 135 mm
Peso	1,2 kg
Funzioni	True Wireless Stereo (TWS)

Uscita audio RMS	8 W
Uscita audio di picco	30 W
Intervallo di frequenza Bluetooth	2402 - 2480 MHz
Versione Bluetooth*	V5.0 + BR + EDR + BLE
Distanza di trasmissione	10 m
Potenza massima di trasmissione	2 dBm
Guadagno antenna massimo	-0,58 dBi
Tipo batteria	Ioni di litio (18650)
Capacità della batteria	1500 mAh
Potenza di ricarica in ingresso	5 V / 1 A
Tempo di ricarica	Fino a 3 ore
Tempo di riproduzione	Fino a 6 ore
Impedenza	4 Ω
Risposta di frequenza	130 Hz - 13 KHz

Dichiarazione di conformità

Noi sottoscritti, Nedis B.V., dichiariamo, in quanto fabbricanti, che il prodotto SPBB305BK con il nostro marchio Nedis®, prodotto in Cina, è stato collaudato ai sensi di tutte le norme e i regolamenti CE pertinenti e che tutti i collaudi sono stati superati con successo. Questo include, senza esclusione alcuna, la normativa RED 2014/53/UE.

La Dichiarazione di conformità completa (e le schede di sicurezza, se applicabili) sono disponibili e possono essere scaricate da webshop.nedis.it/SPBB305BK#support

Per ulteriori informazioni relative alla conformità, contattare il servizio clienti:

Sito web: www.nedis.com

E-mail: service@nedis.com

Telefono: +31 (0)73-5991055 (in orario d'ufficio)

Nedis B.V., de Tweeling 28

5215 MC 's-Hertogenbosch, Paesi Bassi

ES Guía de inicio rápido

Equipo de música portátil SPBB305BK Bluetooth



Para más información, consulte el manual ampliado en línea: ned.is/spbb305bk

Uso previsto por el fabricante

Este producto está destinado para transmitir audio desde su dispositivo multimedia a través de Bluetooth, un cable de audio o desde una unidad USB o unidad flash microSD.

El producto no está diseñado para un uso profesional.

Consulte la legislación y las normativas locales antes de instalar y utilizar este producto.

Cualquier modificación del producto puede tener consecuencias para la seguridad, la garantía y el funcionamiento adecuado.

Partes principales (imagen A)

- 1 Botón Power
- 2 Reproducir o pausar la música!
- 3 Cambiar entre Bluetooth, USB, MicroSD y AUX.
- 4 Pulse y mantenga pulsado para bajar el volumen!
Pulse para saltar al principio de la pista.
Pulse dos veces para saltar a la pista anterior.
- 5 Pulse y mantenga pulsado para aumentar el volumen!
Pulse para saltar a la pista siguiente.
- 6 Puerto microSD
- 7 Puerto USB
- 8 Puerto aux (3,5) mm
- 9 Puerto de carga microSD
- 10 Cable de carga USB
- 11 Cable de audio 3,5 mm

Instrucciones de seguridad

A ADVERTENCIA

- Utilice el producto únicamente tal como se describe en este manual.
- No use el producto si alguna pieza está dañada o presenta defectos. Sustituya inmediatamente el aparato si presenta daños o está defectuoso.
- Desconecte el producto de la toma de corriente y de otros equipos si surgen problemas.
- No exponga el producto al agua o a la humedad.
- Sustituya inmediatamente un producto si presenta daños o está defectuoso.
- No sumerja el producto en agua.
- No cargue el producto si está mojado.
- No deje una batería en carga prolongada cuando no esté en uso.
- No desmonte, abra o despedace baterías.
- No deje caer el producto y evite que sufra golpes.
- Este producto solo puede recibir servicio de un técnico cualificado para su mantenimiento para así reducir el riesgo de descargas eléctricas.
- No exponga el producto a la luz solar directa, a llamas abiertas ni al calor.
- El asa solo está diseñada para soportar el peso del producto.
- Conserve la documentación original del producto para futuras referencias.

Cómo cargar el producto

1. Enchufe **A** 10 en **A** 9.
2. Enchufe el otro extremo de **A** 10 a un adaptador USB 5V/1A (no suministrado).
3. Enchufe el adaptador USB a una toma de corriente.

Cómo emparejar el producto a una fuente de audio Bluetooth

1. Mantenga pulsado **A** 1 para encender el producto. El LED parpadea rápidamente para indicar que el modo de emparejamiento está activo.

2. Activar el Bluetooth a la fuente de audio y conectar al dispositivo (SPBB305BK).

El LED parpadea lentamente para indicar que el emparejamiento se ha efectuado con éxito.

Cómo conectar con el cable de audio

1. Enchufe **A** 11 en **A** 8.
 2. Enchufe el otro extremo de **A** 11 a su fuente de audio.
- 1 Reproducir música sin Bluetooth desconecta el Bluetooth.
Pulse **A** 3 hasta que el producto esté en modo Bluetooth para conectar de nuevo a su fuente de audio Bluetooth.

Cómo reproducir música desde una unidad USB o unidad flash microSD

1. Inserte una unidad flash USB en **A** 7 o una tarjeta microSD en **A** 6.

La música de su unidad USB o unidad flash microSD se reproducirá automáticamente.

- 1 Pulse **A** 4 y **A** 5 para saltar entre las pistas.
- 1 Pulse **A** 2 para reproducir o pausar la música.

Emparejamiento de dos altavoces con TWS

1 TWS funciona solamente con dos altavoces del mismo tipo.

1. Encienda los dos altavoces y ajústelos en el modo Bluetooth con **A** 3.

2. Pulse **A** 2 en uno de los altavoces durante 4 segundos. El dispositivo emite un tono para indicar que está entrando en el modo de emparejamiento.

3. Activar el Bluetooth a la fuente de audio y conectar al dispositivo.

El dispositivo emite tres tonos para indicar que el emparejamiento ha tenido éxito.

Especificaciones

Producto	Equipo de música portátil Bluetooth
Número de artículo	SPBB305BK
Dimensiones (la x an x al)	130 x 300 x 135 mm
Peso	1,2 kg
Características	Estéreo inalámbrico real (TWS)
Salida audio RMS	8 W
Salida audio pico	30 W
Rango de frecuencia Bluetooth	2402 - 2480 MHz
Versión Bluetooth®	V5.0 + BR + EDR + BLE
Distancia de transmisión	10 m
Potencia de transmisión máxima	2 dBm

Ganancia máxima de la antena	-0,58 dBi
Tipo de batería	Iones de litio (18650)
Capacidad de la batería	1500 mAh
Potencia de entrada de carga	5V/1mA
Tiempo de carga	Hasta 3 horas
Tiempo de reproducción	Hasta 6 horas
Impedancia	4 Ω
Respuesta de frecuencia	130 Hz - 13 KHz

Declaración de conformidad

Nosotros, Nedis B.V., declaramos como fabricante que el producto SPBB305BK de nuestra marca Nedis, producido en China, ha sido probado de acuerdo con todas las normas y regulaciones relevantes de la CE y que se han superado todas las pruebas con éxito. Esto incluye, entre otras, la directiva europea sobre equipos radioeléctricos RED 2014/53/UE.

La declaración de conformidad completa (y la hoja de datos de seguridad, si procede) se puede encontrar y descargar en webshop. nedis.es/SPBB305BK#support

Para más información sobre el cumplimiento, póngase en contacto con el servicio de atención al cliente:

Página web: www.nedis.com

Correo electrónico: service@nedis.com

Teléfono: +31 (0)73-5991055 (en horas de oficina)

Nedis B.V., de Tweeling 28

5215 MC 's-Hertogenbosch (Países Bajos)

PT

Guia de iniciação rápida

Boombbox Bluetooth

SPBB305BK



Para mais informações, consulte a versão alargada do manual on-line: ned.is/spbb305bk

Utilização prevista

Este produto destina-se a transmitir áudio do seu dispositivo multimédia através de Bluetooth, cabo de áudio ou de um dispositivo USB ou cartão microSD.

O produto não se destina a utilização profissional.

Qualquer alteração de Bluetooth, USB, cabo de áudio ou de um dispositivo antes de instalar e utilizar o mesmo.

Qualquer alteração do produto pode ter consequências em termos de segurança, garantia e funcionamento adequado.

Peças principais (imagem A)

- 1 Botão de alimentação
- 2 Reproduza ou coloque a música em pausa.
- 3 Alterne entre Bluetooth, USB, MicroSD e AUX.

- 4 Prima e mantenha para reduzir o volume.
Prima para saltar para o início da faixa.
Prima duas vezes para saltar para a faixa anterior.
- 5 Prima e mantenha para aumentar o volume.
Prima para passar para a faixa seguinte.
- 6 Porta MicroSD
- 7 Porta USB
- 8 Porta Aux (3,5) mm
- 9 Porta de carregamento Micro USB
- 10 Cabo de carga USB
- 11 Cabo de áudio 3,5 mm

Instruções de segurança

AVISO

- Utilize o produto apenas conforme descrito neste manual.
- Não utilize o produto caso uma peça esteja danificada ou defeituosa. Substitua imediatamente um dispositivo danificado ou defeituoso.
- Em caso de problema, desligue o produto da tomada elétrica bem como outros equipamentos.
- Não exponha o produto à água ou humidade.
- Substitua imediatamente um produto danificado ou defeituoso.
- Não mergulhe o produto em água.
- Não carregue quando o produto estiver molhado.
- Não deixe a bateria em carregamento prolongado quando não estiver a utilizar o produto.
- Não desmonte, abra ou destrua as baterias.
- Não deixe cair o produto e evite impactos.
- Este produto pode ser reparado apenas por um técnico qualificado para manutenção a fim de reduzir o risco de choque elétrico.
- Não exponha o produto à luz solar direta, chamas expostas ou calor.
- A pega destina-se exclusivamente a suportar o peso do produto.
- Conserve a documentação original do produto para referência futura.

Carregar o produto

1. Insira **A**¹⁰ no **A**⁹.
2. Ligue a outra extremidade de **A**¹⁰ a um adaptador USB 5V/1A (não fornecido).
3. Ligue o adaptador USB a uma tomada elétrica.

Emparelhar o produto com uma fonte de áudio Bluetooth

1. Prima e mantenha **A**¹ para ligar o produto. O LED pisca rapidamente para indicar que o modo de emparelhamento está ativo.

2. Ative o Bluetooth na sua fonte de áudio e ligue ao produto (SPBB305BK).

O LED pisca lentamente para indicar que o emparelhamento foi bem sucedido.

Ligação com cabo de áudio

1. Insira **A**¹¹ no **A**⁸.

- Ligue a outra extremidade de **A** 11 à sua fonte de áudio.
- A reprodução de música sem Bluetooth desliga o Bluetooth. Prima **A** 3 até o produto ficar em modo Bluetooth para ligar à sua fonte de áudio Bluetooth novamente.

Reproduzir música a partir de uma unidade USB ou microSD

- Insira uma unidade USB dentro de **A** 7 ou um cartão microSD dentro de **A** 6.

A música da sua unidade USB ou microSD é reproduzida automaticamente.

- Prima **A** 4 e **A** 5 para alternar entre faixas.
- Prima **A** 2 para reproduzir ou pôr a música em pausa.

Emparelhar dois altifalantes com o TWS

1 O TWS funciona apenas com dois altifalantes do mesmo tipo.

- Ligue ambos os altifalantes e coloque-os em modo Bluetooth com **A** 3.
- Prima **A** 2 num dos altifalantes durante 4 segundos. O produto emite um aviso para indicar que entrou em modo de emparelhamento.
- Ative o Bluetooth na sua fonte de áudio e ligue ao produto. O produto emite três sinais sonoros para indicar que o emparelhamento foi bem sucedido.

Especificações

Produto	Boombox Bluetooth
Número de artigo	SPBB305BK
Dimensões (p x l x a)	130 x 300 x 135 mm
Peso	1,2 kg
Funcionalidades	True Wireless Stereo (TWS)
Saída áudio RMS	8 W
Saída áudio pico	30 W
Gama de frequências Bluetooth	2402 - 2480 MHz
Versão Bluetooth*	V5.0 + BR + EDR + BLE
Distância de transmissão	10 m
Potência de transmissão máxima	2 dBm
Ganho de antena máximo	-0,58 dBi
Tipo de bateria	lões de lítio (18650)
Capacidade da bateria	1500 mAh
Potência de entrada de carregamento	5 V / 1 A
Tempo de carga	Até 3 horas
Tempo de reprodução	Até 6 horas
Impedância	4 Ω
Resposta de frequência	130 Hz - 13 KHz

Declaração de conformidade

A Nedis B.V. declara, na qualidade de fabricante, que o produto SPBB305BK da nossa marca Nedis, produzido na China, foi testado em conformidade com todas as normas e regulamentos CE relevantes e que todos os testes foram concluídos com sucesso. Os mesmos incluem, entre outros, o regulamento RED 2014/53/UE.

A Declaração de conformidade (e a ficha de dados de segurança, se aplicável) pode ser consultada e descarregada em www.nedis.com.
pt/SPBB305BK#support

Para informações adicionais relativas à conformidade, contacte a assistência ao cliente:

Site: www.nedis.com

E-mail: service@nedis.com

Telephone: +31 (0)73-5991055 (durante as horas de expediente)

Nedis B.V., de Tweling 28

5215 MC 's-Hertogenbosch, Países Baixos

SV

Snabbstartsguide

Bluetooth Boombox

SPBB305BK



För ytterligare information, se den utökade manualen online: ned.is/spbb305bk

Avsedd användning

Denna produkt är avsedd för att strömma ljud från din mediaenhet via Bluetooth, audiokabel eller från ett USB- eller mikro SD flashminne.

Produkten är inte avsedd för yrkesmässig användning.

Se de lokala lagarna och bestämmelserna för denna produkt före installation och användning.

Modifiering av produkten kan medföra konsekvenser för säkerhet, garanti och korrekt funktion.

Huvuddelar (bild A)

- Kraftknapp
- Spela upp eller pausera musiken!
- Växla mellan Bluetooth, USB, mikro SD och AUX!
- Tryck in och håll intryckt för att sänka volymen!
Tryck för att hoppa till spårets början.
Dubbeltryck för att hoppa till föregående spår.
- Tryck in och håll intryckt för att höja volymen!
Tryck in för att hoppa till nästa spår.
- Micro-SD-port
- USB-port
- Aux-port (3,5 mm)
- Mikro-USB-laddningsport
- USB-laddningskabel
- 3,5 mm ljudkabel

Säkerhetsanvisningar

WARNING

- Använd produkten endast enligt anvisningarna i denna bruksanvisning.
- Använd inte produkten om en del är skadad eller defekt. Byt en omedelbart en skadad eller defekt enhet.
- Koppla bort produkten från eluttaget och annan utrustning i händelse av problem.
- Exponera inte produkten till vatten eller fukt.
- Byt omedelbart ut en skadad eller defekt produkt.
- Sänk inte ned produkten i vatten.
- Ladda inte produkten om den är väd.
- Låt inte ett batteri sitta kvar i enheten när den inte används under en längre tid.
- Demontera, öppna eller krossa inte batterier.
- Tappa inte produkten och skydda den mot slag.
- Denna produkt får, för att minska risken för elchock, endast servas av en kvalificerad underhållstekniker.
- Utsätt inte produkten för direkt solljus, öppen eld eller värme.
- Handtaget är endast avsett för att uppbära produktens vikt.
- Spara produktens originaldokumentation för framtida konsultation.


Att ladda produkten

1. Anslut **A**¹⁰ till **A**⁹.
2. Anslut **A**¹⁰ andra ändra till en 5V/1 A USB-adapter (medföljer ej).
3. Anslut USB-adaptorn till ett eluttag.

Att koppla ihop produkten med en Bluetooth ljudkälla



1. Tryck in och håll **A**¹ intryckt för att slå på produkten. LED-lampan blinkar snabbt för att indikera att länkningsläget är aktivt.
2. Aktivera Bluetooth på din audiokälla och koppla ihop med produkten (SPBB305BK).
LED-lampan blinkar sakta för att indikera att länken har lyckats.

Anslutning med ljudkabel


1. Anslut **A**¹¹ till **A**⁸.
2. Anslut **A**¹¹ andra ändra till din ljudkälla.
 Att spela upp musik utan Bluetooth kopplar bort Bluetooth.
Tryck på **A**³ tills produkten är i Bluetooth-läge för att åter ansluta till din Bluetooth audiokälla.

Att spela upp musik från ett USB- eller mikro-SD-flashminne

1. Sätt i ett USB-flashminne i **A**⁷ eller ett mikro-SD-kort i **A**⁶.
Musik från ditt USB- eller mikro-SD-flashminnen spelas upp automatiskt.

-  Tryck på **A**⁴ och **A**⁵ för att hoppa mellan spåren.
-  Tryck på **A**² för att spela upp eller pausera musiken.

Att länka två högtalare med TWS

-  TWS fungerar endast med två högtalare av samma typ.
1. Slå på båda högtalarna och ställ dem i läge Bluetooth med **A**³.
2. Tryck på **A**² på en av högtalarna i 4 sekunder.

Produkten avger en ljudsignal för att indikera att länkningsläget påbörjas.

3. Aktivera Bluetooth på din audiokälla och koppla ihop med produkten.

Produkten avger tre ljudsignaler för att indikera lyckad länkning.

Specifikationer

Produkt	Bluetooth Boombox
Artikelnummer	SPBB305BK
Dimensioner (l x b x h)	130 x 300 x 135 mm
Vikt	1,2 kg
Egenskaper	Verklig trådlös stereo (TWS)
RMS-audioutgång	8 W
Topp-audioutgång	30 W
Bluetooth frekvensområde	2402 - 2480 MHz
Bluetooth® version	V5.0 + BR + EDR + BLE
Räckvidd	10 m
Maximal sändareffekt	2 dBm
Max antennförstärkning	-0,58 dBi
Batterityp	Litium-ion (18650)
Batterikapacitet	1500 mAh
Ineffekt vid laddning	5V/1 mA
Laddningstid	Upp till 3 timmar
Uppspelningstid	Upp till 6 timmar
Impedans	4 Ω
Frekvensgång	130 Hz - 13 kHz

Försäkringen om överensstämmelse

Vi, Nedis B.V., försäkras som tillverkare att produkten SPBB305BK från vårt varumärke Nedis®, tillverkad i Kina, har testats i enlighet med alla relevanta CE-standarder och föreskrifter och att alla tester genomförts med godkänt resultat. Detta inkluderar, men är inte begränsat till, radioutrustningsdirektivet 2014/53/EU.

Den fullständiga försäkringen om överensstämmelse (och säkerhetsdatabladet, om tillämpligt) kan läsas och laddas ned från webshop.nedis.sv/SPBB305BK#support

För ytterligare information om överensstämmelse, var god kontakta vår kundtjänst:
Webbplats: www.nedis.com
E-post: service@nedis.com
Telefon: +31 (0)73-5991055 (under kontorstid)
Nedis B.V., de Tweeling 28
5215 MC 's-Hertogenbosch, Nederländerna

 Pika-aloitusopas

Bluetooth Boombox

SPBB305BK



Katso tarkemmat tiedot käyttöoppaan laajemmasta verkkoversiosta: ned.is/spbb305bk

Käyttötarkoitus

Tämä tuote on tarkoitettu äänen toistamiseen medialaitteesta Bluetooth-yhteyden tai audiokaapelin välityksellä taikka USB- tai micro-SD-muistilaitteesta.

Tuotetta ei ole tarkoitettu ammattikäyttöön.

Tarkista tuotteen käyttöä koskevat paikalliset lait ja määräykset ennen asennusta ja käyttöä.

Tuotteen muutokset voivat vaikuttaa turvallisuuteen, takuuseen ja asianmukaiseen toimintaan.

Tärkeimmät osat (kuva A)

- 1 Virtapainike¹
- 2 Toista tai tauota musiikki²
- 3 Vaihda Bluetoothiin, USB-muistin, MicroSD-muistin ja AUX-tulon välillä³
- 4 Pienennä äänenvoimakkuutta painamalla ja pitämällä painiketta⁴.
Siirry ääniraidan alkuun painamalla painiketta.
Siirry edelliseen ääniraidan alkuun painamalla painiketta kahdesti.
- 5 Suurennä äänenvoimakkuutta painamalla ja pitämällä painiketta⁵.
Siirry seuraavaan kappaleeseen painamalla painiketta.
- 6 MicroSD-korttipaikka⁶
- 7 USB-portti⁷
- 8 AUX-portti (3,5 mm)⁸
- 9 Micro-USB-latausportti⁹
- 10 USB-latauskaapeli¹⁰
- 11 3,5 mm äänijohto¹¹

Turvallisuusohjeet

VAROITUS

- Käytä tuotetta vain tässä oppaassa kuvatus mukaisesti.
- Älä käytä tuotetta, jos jokin sen osa on vaurioitunut tai viallinen. Vaihda vahingoittunut tai viallinen laite välittömästi.
- Irrota tuote sähköpistorasiasta ja muista laitteista, jos ongelmia ilmenee.
- Älä altista tuotetta vedelle tai kosteudelle.
- Vaihda vahingoittunut tai viallinen tuote välittömästi.
- Älä upota tuotetta veteen.
- Älä lataa tuotteen ollessa märkä.
- Älä lataa akkua pitkään, kun laitetta ei käytetä.
- Älä pura, avaa tai leikkaa akkua.
- Varo pudottamasta ja tönäisemästä tuotetta.
- Tämän tuotteen saa huoltaa vain pätevät teknikko sähköiskun vaaran vähentämiseksi.
- Älä altista laitetta suoralle auringonvalolle, avotulelle tai

kuumuudelle.

- Vain kahva on suunniteltu kestävästi tuotteen paino.
- Säilytä tuote-esitteet ja ohjeet tulevaa tarvetta varten.

Tuotteen lataaminen

1. Kytke kaapeli A¹⁰ latausporttiin A⁹.
2. Kytke kaapelin A¹⁰ toinen pää 5V/1A USB-sovittimeen (ei sisälly toimitukseen).
3. Liitä USB-sovitin pistorasiaan.

Pariliitoksen muodostaminen tuotteen ja Bluetooth-äänilähteen välillä

1. Paina ja pidä pohjassa painiketta A¹ kytkeäksesi tuotteen virran päälle.

Merkkivalo vilkkuu nopeasti ilmaisten, että laiteparin muodostustila on aktiivinen.

2. Aktivoi Bluetooth äänilähteestä ja yhdistä tuotteeseen (SPBB305BK).

Merkkivalo vilkkuu hitaasti ilmaisten, että laiteparin muodostus on onnistunut.

Liitettävien audiokaapelilla

1. Kytke kaapeli A¹¹ latausporttiin A⁸.
2. Liitä audiokaapelin A¹¹ toinen pää äänilähteeseen.
¹ Jos musiikkia toistetaan ilman Bluetoothia, Bluetooth-yhteys katkeaa. Paina painiketta A³, kunnes tuote siirtyy Bluetooth-tilaan, niin voit kytkeä Bluetooth-äänilähteen uudelleen.

Musiikin toistaminen USB- tai microSD-muistilta

1. Aseta USB-muisti porttiin A⁷ tai microSD-kortti korttipaikkaan A⁶.

Musiikkia USB- tai microSD-muistilta aletaan toistaa automaattisesti.

- ¹ Paina painikkeita A⁴ ja A⁵ vaihtaaksesi ääniraitojen välillä.
- ¹ Paina A² musiikin toistamiseksi tai tauottamiseksi.

Kahden kaiuttimen laiteparin muodostaminen TWS:n avulla

- ¹ TWS toimii ainoastaan kahden samantyyppisen kaiuttimen kanssa.

1. Kytke kumpaankin kaiuttimeen virta ja aseta ne Bluetooth-tilaan painikkeella A³.
2. Paina A² jommassakummassa kaiuttimessa 4 sekunnin ajan. Laitteesta kuuluu kolme äänimerkkiä laiteparin muodostukseen siirtymisen merkiksi.
3. Aktivoi Bluetooth äänilähteestä ja yhdistä tuotteeseen. Laitteesta kuuluu kolme äänimerkkiä sen merkiksi, että laiteparin muodostus on onnistunut.

Tekniset tiedot

Tuote	Bluetooth Boombox
Tuoteno	SPBB305BK
Mitat (s x l x k)	130 x 300 x 135 mm
Paino	1,2 kg

Ominaisuudet	True Wireless Stereo (TWS) -teknikka
RMS-äänilähtö	8 W
Äänilähdön huippu	30 W
Bluetooth-taajuusalue	2402–2480 MHz
Bluetooth®-versio	V5.0 + BR + EDR + BLE
Lähetystäisyys	10 m
Suurin lähetysteho	2 dBm
Antennivahvistus enintään	-0,58 dBi
Akun tyyppi	Litiumioni (18650)
Akun kapasiteetti	1500 mAh
Latauksen syöttöteho	5 V / 1 A
Latausaika	Enintään 3 tuntia
Toisto aika	Enintään 6 tuntia
Impedanssi	4 Ω
Taajuusvaste	130Hz - 13 KHz

Vaatumusten mukaisuusvakuutus

Nedis B.V. ilmoittaa valmistajana, että tuote SPBB305BK tuotemerkistämme Nedis®, valmistettu Kiinassa, on testattu kaikkien asiaankuuluvien CE-standardien ja määräysten mukaisesti ja tuote on läpäissyt kaikki testit. Tämä sisältää RED 2014/53/EU -direktiivin siihen kuitenkaan rajoittumatta.

Täydellinen vaatimusten mukaisuusvakuutus (ja käyttöturvallisuustiedote, mikäli käytettävissä) on saatavilla ja ladattavissa osoitteesta webshop.nedis.fi/SPBB305BK#support

Lisätietoa vaatimusten mukaisuudesta saat ottamalla yhteyttä asiakaspalveluun:

Internet: www.nedis.com

Sähköposti: service@nedis.com

Puhelin: +31 (0)73-5991055 (toimistotyöaikana)

Nedis B.V., de Tweeling 28

5215 MC 's-Hertogenbosch, Alankomaat

NO Hurtigguide

Bluetooth-boombox SPBB305BK



For mer informasjon, se den fullstendige bruksanvisningen på nett: ned.is/spbb305bk

Tiltenkt bruk

Dette produktet er tiltenkt å brukes for å strøme lyd fra medieenheten din via Bluetooth, lyd-kabel eller fra en USB- eller mikro-SD-flashstasjon.

Produktet er ikke tiltenkt profesjonell bruk.

Gjør deg kjent med lokale lover og forskrifter for dette produktet

før montering og bruk.

Eventuelle modifikasjoner av produktet kan ha konsekvenser for sikkerhet, garanti og funksjon.

Hoveddeler (bilde A)

- 1 Av/på-knapp
- 2 Spill av eller sett musikk på pause.
- 3 Bytt mellom Bluetooth, USB, MicroSD og AUX.
- 4 Trykk og hold for å redusere lydstyrken.
Trykk for å hoppe til begynnelsen av sporet.
Dobbeltrykk for å hoppe til forrige spor.
- 5 Trykk og hold for å øke lydstyrken.
Trykk for å hoppe til neste spor.
- 6 MicroSD-inngang
- 7 USB-port
- 8 Aux-inngang (3,5 mm)
- 9 Micro USB-ladeport
- 10 USB-ladekabel
- 11 3,5 mm lyd-kabel

Sikkerhetsinstruksjoner

⚠ ADVARSEL

- Produktet skal kun brukes som beskrevet i manualen.
- Ikke bruk produktet hvis det er skadet eller defekt. Bytt ut en skadet eller defekt enhet med det samme.
- Hvis det oppstår problemer, skal du koble produktet og eventuelt annet utstyr fra det elektriske uttaket.
- Ikke utsett produktet for vann eller fuktighet.
- Bytt ut et skadet eller defekt produkt med det samme.
- Ikke nedsenk produktet i vann.
- Ikke lad hvis produktet er vått.
- Sørg for at du ikke lader et batteri for lenge når det ikke brukes.
- Batterier skal ikke demonteres, åpnes eller makuleres.
- Ikke mist produktet, og forhindre at det slås borti andre gjenstander.
- Dette produktet skal kun håndteres av en kvalifisert tekniker for vedlikehold for å redusere risikoen for elektrisk støt.
- Ikke utsett produktet for direkte sollys, åpen flamme eller varme.
- Håndtaket er bare tiltenkt for bæring av produktets vekt.
- Ta vare på den opprinnelige produktliteraturen for fremtidig referanse.

Lading av produktet

1. Koble til A 10 i A 9.
2. Koble den andre enden av A 10 inn i en 5V/1A USB-adapater (ikke inkludert).
3. Koble USB-adapteren inn i et strømuttak.

Parang av produktet til en Bluetooth-lydkilde

1. Trykk på og hold A 11 inne for å slå på produktet. LED-lyset blinker raskt for å indikere at paringsmodusen er aktiv.
2. Slå på Bluetooth på lydkilden din og koble den til produktet (SPBB305BK).
LED-lyset blinker sakte for å indikere at sammenkoblingen var

vellykket.

Tilkobling med lyd-kabel

1. Koble til **A** (1) i **A** (8).
2. Koble den andre enden av **A** (1) inn i lyd-kilden.
- ⓘ Avspilling av musikk uten at Bluetooth kobler fra Bluetooth.
Trykk på **A** (3) til produktet er i Bluetooth-modus for å koble til Bluetooth-lydkilden igjen.

Avspilling av musikk fra USB- eller microSD-flashstasjoner

1. Sett en USB-flashstasjon inn i **A** (7) eller et microSD-kort inn i **A** (6).
- Musikk fra USB- eller microSD-flashstasjoner spilles av automatisk.
- ⓘ Trykk på **A** (4) og **A** (5) for å hoppe mellom spor.
 - ⓘ Trykk på **A** (2) for å spille av musikken eller sette den på pause.

Koble sammen to høyttalere med TWS

- ⓘ TWS fungerer kun med to høyttalere som er av samme type.
1. Slå på begge høyttalerne og aktiver Bluetooth-modus med **A** (3).
2. Trykk på **A** (2) på én av høyttalerne i 4 sekunder. Produktet avgir en lyd for å indikere aktivering av paringsmodusen.
3. Slå på Bluetooth på lydkilden din og koble den til produktet. Produktet avgir tre lys signaler for å indikere at paringen var vellykket.

Spesifikasjoner

Produkt	Bluetooth-boombox
Artikkelnummer	SPBB305BK
Mål (d x b x h)	130 x 300 x 135 mm
Vekt	1,2 kg
Funksjoner	True Wireless Stereo (TWS)
RMS-lydeffekt	8 W
Maksimal lydeffekt	30 W
Bluetooth-frekvensrekkevidde	2402 - 2480 MHz
Bluetooth®-versjon	V5.0 + BR + EDR + BLE
Transmisjonsavstand	10 m
Maksimal sendingseffekt	2 dBm
Maksimal antennevinning	-0,58 dBi
Batteritype	Litium-ion (18650)
Batterikapasitet	1500 mAh
Ladeinngangseffekt	5 V / 1 A
Ladetid	Opptil 3 timer
Avspillingstid	Opptil 6 timer
Impedans	4 Ω
Frekvensrespons	130 Hz - 13 KHz

Konformitetserklæring

Vi, Nedis B.V., erklærer som produsent at produktet SPBB305BK fra Nedis®-merkevarer vår, som er produsert i Kina, er testet i samsvar

med alle relevante CE-standarder og reguleringer, og at alle tester er bestått. Dette inkluderer, men er ikke begrenset til, RED 2014/53/ EU-forordningen.

Den fullstendige samsvarserklæringen (og sikkerhetsdataarket hvis det er aktuelt) kan leses og lastes ned via webshop.nedis.nb/SPBB305BK#support

For ytterligere informasjon i forbindelse med samsvarserklæringen kan du kontakte kundestøtten:
Nettadresse: www.nedis.com
E-post: service@nedis.com
Telefon: +31 (0)73-5991055 (i åpningstiden)
Nedis B.V., de Tweeling 28
5215 MC 's-Hertogenbosch, Nederland

DA **Vejledning til hurtig start**

Bluetooth Boombox SPBB305BK

Yderligere oplysninger findes i den udvidede manual online: ned.is/spbb305bk

Tilsigtet brug

Dette produkt er beregnet til at streame lyd fra din medieenhed via Bluetooth eller lyd-kabel eller fra et USB- eller micro-SD-flashdrev. Dette produkt er ikke beregnet til professionel brug. Gennemgå de lokale love og bestemmelser for dette produkt før montering og anvendelse. Enhver modificering af produktet kan have konsekvenser for sikkerhed, garanti og korrekt funktion.

Hoveddele (billede A)

- 1 Tænd- / sluk-knap
- 2 Afspil musik eller sæt på pause.
- 3 Skift mellem Bluetooth, USB, microSD og AUX.
- 4 Tryk og hold nede for at sænke lydstyrken.
Tryk for at komme til begyndelsen af nummeret.
Tryk to gange for at komme til det forrige nummer.
- 5 Tryk og hold nede for at hæve lydstyrken.
Tryk for at komme til det næste nummer.
- 6 MikroSD-port
- 7 USB-port
- 8 Aux port (3,5 mm)
- 9 Mikro USB-opladerport
- 10 USB-opladerkabel
- 11 3,5 mm audiokabel

Sikkerhedsinstruktioner

- ⚠ ADVARSEL**
- Anvend kun produktet som beskrevet i denne manual.
 - Brug ikke produktet, hvis det er skadet eller defekt. Udskift

straks et skadet eller defekt produkt.

- Afbryd produktet fra det elektriske strømstik og andet udstyr, hvis der opstår problemer.
- Udsæt ikke produktet for vand eller fugt.
- Udskift straks et skadet eller defekt produkt.
- Nedsænk ikke produktet i vand.
- Oplad ikke, når produktet er vådt.
- Lad ikke batteriet oplade gennem længere tid, når udstyret ikke er i brug.
- Undlad at demontere, åbne eller destruere batterier.
- Tab ikke produktet og undgå at støde det.
- Dette produkt må kun vedligeholdes af en kvalificeret tekniker pga. risikoen for elektrisk stød.
- Udsæt ikke produktet for direkte sollys, flammer eller varme.
- Håndtaget er udelukkende beregnet til at bære produktets vægt.
- Gem den originale produktliteratur til fremtidig reference.

Oplader produktet

1. Sæt **A**¹⁰ ind i **A**⁹.
2. Sæt den anden ende af **A**¹⁰ ind i en 5V/1A USB-adapter (medfølger ikke).
3. Slut USB-adapteren til et strømstik.

Parring af produktet til en bluetooth-lydkilde

1. Tryk på og hold **A**¹ nede for at tænde produktet. LED-lampen blinker hurtigt for at indikere, at parringsfunktionen er aktiv.
2. Aktivér Bluetooth på lydkilden og opret forbindelse til produktet (SPBB305BK). LED-lampen blinker langsomt for at indikere, at parringen er vellykket.

Forbindelse med audiokabel

1. Sæt **A**¹¹ ind i **A**⁸.
 2. Slut den anden ende af **A**¹¹ til din audiokilde.
- ① Hvis der afspilles musik uden Bluetooth, afsluttes forbindelsen til Bluetooth. Tryk på **A**³, indtil produktet er i Bluetooth-tilstand, for igen at oprette forbindelse til din Bluetooth-lydkilde.

Afspil musik fra et USB- eller mikroSD-flashdrev

1. Indsæt et USB-flashdrev i **A**⁷ eller et mikroSD-kort i **A**⁶.
- Musik fra dit USB- eller mikroSD-flashdrev afspilles automatisk.
- ① Tryk på **A**⁴ og **A**⁵ for at skifte mellem numre.
 - ① Tryk på **A**² for at afspille eller sætte musikken på pause.

Parring af to højttalere med TWS

- ① TWS virker kun med to højttalere af den samme type.
1. Tænd for begge højttalere og sæt dem i Bluetooth-tilstand med **A**³.
2. Tryk på **A**² på en af højttalerne i 4 sekunder. Produktet udsender en tone for at indikere, at der skiftes til parringstilstand.
3. Aktivér Bluetooth på lydkilden og opret forbindelse til

produktet.

Produktet udsender tre toner for at indikere, at parringen er vellykket.

Specifikationer

Produkt	Bluetooth Boombox
Varenummer	SPBB305BK
Mål (d x b x h)	130 x 300 x 135 mm
Vægt	1,2 kg
Funktioner	True Wireless Stereo (TWS)
RMS-audioudgang	8 W
Peak-audioudgang	30 W
Bluetooth frekvensinterval	2402 - 2480 MHz
Bluetooth® version	V5.0 + BR + EDR + BLE
Transmissionsafstand	10 m
Maksimal transmissionsstrøm	2 dBm
Maksimal antenneforstærkning	-0,58 dBi
Batteritype	Lithium-ion (18650)
Batterikapacitet	1500 mAh
Opladningsinputstrøm	5 V / 1 A
Opladningstid	Op til 3 timer
Afspilningstid	Op til 6 timer
Impedans	4 Ω
Frekvensrespons	130 Hz - 13 KHz

Overensstemmelseserklæring

Vi, Nedis B.V. erklærer som producent, at produktet SPBB305BK fra vores brand Nedis®, produceret i Kina, er blevet testet i overensstemmelse med alle relevante CE-standarder og regler, og at alle test er beståede. Dette indebærer også direktiv 2014/53/EU (radioudstyrsdirektivet).

Den komplette overensstemmelseserklæring (og sikkerhedsdatabladet, hvis gældende) kan findes og downloades via webshop.nedis.da/SPBB305BK#support

For yderligere information angående denne overholdelse, kontakt kundeservice:

Web: www.nedis.com

E-mail: service@nedis.com

Telefon: +31 (0)73-5991055 (i kontortiden)

Nedis B.V., de Tweeling 28

5215 MC 's-Hertogenbosch, the Netherlands

 Gyors beüzemelési útmutató



További információért lásd a bővített online kézikönyvet: ned.is/spbb305bk

Tervezett felhasználás

A termék médiaeszközökről Bluetooth kapcsolaton, audiokábelen illetve USB vagy MicroSD flash meghajtókon keresztül történő hanglejátszásra szolgál.

A termék nem professzionális használatra készült.

Beüzemelés és használat előtt ismerje meg a termékkel kapcsolatos helyi törvényeket és szabványokat.

A termék bármilyen módosítása befolyásolhatja a biztonságot, a jóállást és a megfelelő működést.

Fő alkatrészek (A kép)

- 1 Tápellátás gomb
- 2 Zene lejátszása vagy szüneteltetése!
- 3 Váltás Bluetooth, USB, MicroSD és AUX között!
- 4 Tartás nyomva a hangerő csökkentéséhez!

Nyomja meg a műsorszám kezdetére ugráshoz.

Nyomja meg duplán az előző műsorszámra ugráshoz.

- 5 Tartás nyomva a hangerő növeléséhez!

Nyomja meg a következő műsorszámra ugráshoz.

- 6 MicroSD port
- 7 USB port
- 8 Aux port (3,5) mm
- 9 Micro USB töltőport
- 10 USB töltőkábel
- 11 3,5 mm-es audiokábel

Biztonsági utasítások

FIGYELMEZTETÉS

- A terméket csak az ebben a kézikönyvben leírt módon használja.
- Ne használja a terméket, ha valamelyik része sérült vagy hibás. A sérült vagy hibás eszközt azonnal cserélje ki.
- Ha probléma merül fel, válassa le a terméket az elektromos hálózatról és más berendezésekről.
- Óvja a terméket víztől vagy nedvségtől.
- A sérült vagy meghibásodott terméket azonnal cserélje ki.
- Ne merítse vízbe a terméket.
- Ne töltsé a terméket, ha az nedves.
- Ne hagyja hosszú ideig töltőn a használaton kívüli akkumulátorokat.
- Ne szerelje szét, ne nyissa ki vagy törje szét az elemeket.
- Ne ejtse le a terméket és kerülje az ütődést.
- Ezt a terméket csak szakképzett technikus szervizelheti az áramütés kockázatának csökkentése érdekében.
- Ne tegye ki a terméket közvetlen napfénynek, nyílt lángnak vagy hőnek.
- A fogantyú csak a termék tömegét bírja el.
- Tartás meg az eredeti termékétájékoztatót, hogy később is fel

tudja lapozni.

A termék töltése

1. Dugja be az **A** 10 csatlakozódugót az **A** 9 aljzatba.
2. Dugja be az **A** 10 másik végét egy 5 V/1 A USB adapterbe (nem tartozék).
3. Csatlakoztassa az USB adaptert egy hálózati csatlakozójáratához.

A termék Bluetooth audioforrással történő párosítása

1. Nyomja meg és tartsa nyomva az **A** 1 gombot a termék bekapcsolásához.
- A készülék az LED gyors villogásával jelez, ha a párosítás mód aktív.
2. Kapcsolja be a Bluetooth-t az audioforráson, és párosítsa a termékkel (SPBB305BK).
- A készülék az LED lassú villogásával jelez, ha a párosítás sikeres volt.

Csatlakoztatás audiokábelrel

1. Dugja be az **A** 11 csatlakozódugót az **A** 8 aljzatba.
2. Dugja be a **A** 11 másik végét az audioforrásba.
- 1 Bluetooth nélküli zenelejátszókor a Bluetooth-kapcsolat megszakad. A Bluetooth audioforrás újbóli csatlakoztatásához tartsa nyomva az **A** 3 gombot, amíg a termék Bluetooth módra vált.

Zenelejátszás USB vagy MicroSD flash meghajtóról

1. Helyezzen egy USB flash meghajtót az **A** 7 portba vagy egy MicroSD kártyát az **A** 6 portba.
- Az USB vagy MicroSD flash meghajtón található zene automatikusan megszólal.
- 1 Nyomja meg az **A** 4 és a **A** 5 gombot a műsorszámok közötti váltáshoz.
- 1 Nyomja meg a **A** 2 gombot a zene lejátszásához vagy szüneteltetéséhez.

Két hangszóró párosítása a TWS-szel

- 1 A TWS csak két ugyanolyan típusú hangszóróval működik.
1. Kapcsolja be mindkét hangszórót, majd állítsa őket Bluetooth módra az **A** 3 gombbal.
2. Tartás nyomva az **A** 2 gombot az egyik hangszórón 4 másodpercig.
- A termék hangjelzéssel jelzi a párosítás módra váltást.
3. Kapcsolja be a Bluetooth-t az audioforráson, és párosítsa a termékkel.
- A termék hármás hangjelzéssel jelzi a sikeres párosítást.

Műszaki adatok

Termék	Bluetooth Boombox
Cikkszám	SPBB305BK
Méreték (mé x sz x ma)	130 x 300 x 135 mm
Súly	1,2 kg
Jellemzők	True Wireless Stereo (TWS)
RMS hangkimenet	8 W

Csúsz hangkimenet	30 W
Bluetooth frekvenciatartomány	2402 – 2480 MHz
Bluetooth® verzió	V5.0 + BR + EDR + BLE
Adótávolság	10 m
Maximális adóteljesítmény	2 dBm
Maximális antenaerősítés	-0,58 dBi
Akkumulátor típusa	Lítium-ion (18650)
Akkumulátorkapacitás	1500 mAh
Töltési bemeneti teljesítmény	5 V / 1 A
Töltési idő	Akár 3 óra
Lejártási idő	Akár 6 óra
Impedancia	4 Ω
Frekvenciaválasz	130 Hz - 13 KHz

Megfelelőségi nyilatkozat

A gyártó Nedis B.V. nevében kijelentjük, hogy a Nedis® márkájú, Kinában gyártott SPBB305BK terméket az összes vonatkozó CE szabvány és előírás szerint bevizsgáltuk, és a termék minden vizsgálaton sikeresen megfelelt. Ez magában foglalja – nem kizárólagos jelleggel – a rádióberendezésekről szóló 2014/53/EU irányelvet.

A teljes megfeleléségi nyilatkozat (és ha van, akkor a biztonsági adatlap) a wwwshop.nedis.hu/SPBB305BK#support címen elérhető és letölthető

A megfeleléssel kapcsolatos további információért hívja az ügyfélszolgálatot:

Web: www.nedis.com

E-mail: service@nedis.com

Telefon: +31 (0)73-5991055 (munkaidőben)

Nedis B.V., de Tweeling 28

5215 MC 's-Hertogenbosch, Hollandia

PL Przewodnik Szybki start

Boombbox z funkcją Bluetooth SPBB305BK



Więcej informacji znajdziesz w rozszerzonej instrukcji obsługi online: ned.is/spbb305bk

Przeznaczenie

Ten produkt jest przeznaczony do strumieniowego przesyłania dźwięku z urządzenia multimedialnego przez funkcję Bluetooth, kabel audio lub z dysku flash USB lub karty microSD.

Produkt nie jest przeznaczony do użytku zawodowego.

Przed instalacją i użyciem należy zapoznać się z lokalnymi przepisami i regulacjami dotyczącymi tego produktu.

Wszelkie modyfikacje produktu mogą mieć wpływ na bezpieczeństwo, gwarancję i działanie.

Główne części (rysunek A)

- 1 Przycisk zasilania
- 2 Odtwarzanie i wstrzymywanie odtwarzania muzyki.
- 3 Przelączenie między Bluetooth, USB, microSD i AUX.
- 4 Naciśnij i przytrzymaj, aby zmniejszyć głośność!
Naciśnij, aby przejść na początek utworu.
Naciśnij dwukrotnie, aby przejść do poprzedniego utworu.
- 5 Naciśnij i przytrzymaj, aby zwiększyć głośność.
Naciśnij, aby przejść do następnego utworu.
- 6 Port MicroSD
- 7 Port USB
- 8 Port aux (3,5) mm
- 9 Wejście micro USB ładowarki
- 10 Kabel ładowania USB
- 11 Kabel audio 3,5 mm

Instrukcje bezpieczeństwa

⚠️ OSTRZEŻENIE

- Urządzenie należy eksploatować wyłącznie w sposób opisany w niniejszej instrukcji.
- Nie używaj produktu, jeśli jakkolwiek jego część jest zniszczona lub uszkodzona. Natychmiast wymień uszkodzone lub wadliwe urządzenie.
- Jeśli wystąpią problemy, odłącz urządzenie od gniazdka elektrycznego i innych urządzeń.
- Nie narażaj produktu na działanie wody lub wilgoci.
- Natychmiast wymień uszkodzony lub wadliwy produkt.
- Nie zanurzaj produktu w wodzie.
- Nie ładuj, gdy produkt jest mokry.
- Nie pozostawiaj baterii w ładowaniu przez dłuższy czas, gdy nie jest używana.
- Nie demontuj, nie otwieraj ani nie niszczy baterii.
- Nie upuszczaj produktu i unikaj uderzenia go.
- Ten produkt może być serwisowany wyłącznie przez wykwalifikowanego serwisanta, aby zmniejszyć ryzyko porażenia prądem elektrycznym.
- Nie wystawiaj urządzenia na bezpośrednie działanie promieni słonecznych, otwartego ognia lub ciepła.
- Uchwyty przeznaczone są wyłącznie do przenoszenia ciężaru produktu.
- Zachowaj oryginalną literaturę produktu do wykorzystania w przyszłości.

Ładowanie produktu

1. Włóż A 10 do A 9.
2. Podłącz druga końcówkę A 10 do zasilacza USB 5V/1A (brak zestawie).
3. Podłącz zasilacz USB do gniazdka elektrycznego.

Parowanie produktu ze źródłem dźwięku Bluetooth

- Naciśnij i przytrzymaj **A** (1), aby włączyć produkt. Dioda LED miga szybko, wskazując, że tryb parowania jest aktywny.
 - Aktywuj Bluetooth w źródle audio i połącz się z produktem (SPBB305BK).
- Dioda LED miga powoli, wskazując, że parowanie się powiodło.

Podłączanie za pomocą kabla audio

- Włóż **A** (11) do **A** (8).
- Podłącz drugą końcówkę **A** (11) do źródła dźwięku.
 - Odtwarzanie muzyki bez użycia Bluetooth odłącza Bluetooth. Naciśnij **A** (3) do czasu, aż produkt znajdzie się w trybie Bluetooth, aby podłączyć się ponownie do źródła dźwięku Bluetooth.

Odtwarzanie muzyki z nośnika USB lub karty MicroSD

- Umieść nośnik USB w **A** (7) lub kartę MicroSD w **A** (6).
- Muzyka z nośnika USB lub karty MicroSD będzie odtwarzana automatycznie.
- Naciśnij **A** (4) i **A** (5), aby przełączyć się między utworami.
 - Naciśnij **A** (2), aby rozpocząć lub wstrzymać odtwarzanie muzyki.

Parowanie dwóch głośników z TWS

- TWS działa tylko z dwoma głośnikami tego samego typu.
 - Włącz oba głośniki i ustaw je w tryb Bluetooth za pomocą **A** (3).
 - Naciśnij **A** (2) na jednym z głośników na 4 sek.
- Produkt wyemituje sygnał dźwiękowy wskazujący wejście w tryb parowania.
- Aktywuj Bluetooth w źródle audio i połącz się z produktem. Produkt wyemituje 3 sygnały dźwiękowe, wskazując udane sparowanie.

Specyfikacja

Produkt	Boombox z funkcją Bluetooth
Numer katalogowy	SPBB305BK
Wymiary (dł. x szer. x wys.)	130 x 300 x 135 mm
Waga	1,2 kg
Funkcje	True Wireless Stereo (TWS)
Wyjście audio RMS	8 W
Szczytowe wyjście audio	30 W
Zakres częstotliwości Bluetooth	2402 - 2480 MHz
Wersja Bluetooth®	V5.0 + BR + EDR + BLE
Odległość transmisji	10 m
Maksymalna moc transmisji	2 dBm
Maksymalne wzmocnienie sygnału antenowego	-0,58 dBi
Typ akumulatora	Litowo-jonowa (18650)
Wydajność akumulatora	1500 mAh
Moc wejścia ładowania	5 V / 1 A
Czas ładowania	Do 3 godzin

Czas odtwarzania	Do 6 godzin
Impedancja	4 Ω
Charakterystyka częstotliwościowa	130 Hz - 13 KHz

Deklaracja zgodności

Niniejszym firma Nedis B.V. deklaruje jako producent, że produkt SPBB305BK naszej marki Nedis®, produkowany w Chinach, został przetestowany zgodnie ze wszystkimi odpowiednimi normami i przepisami WE oraz że we wszystkich testach uzyskał on pozytywny rezultat. Obejmuje to, ale nie ogranicza się do rozporządzenia RED 2014/53/UE.

Pełną deklarację zgodności (oraz kartę danych bezpieczeństwa, jeśli dotyczy) można znaleźć i pobrać tutaj: webshop.nedis.pl/SPBB305BK#support

Aby uzyskać dodatkowe informacje dotyczące zgodności, skontaktuj się z obsługą klienta:
 Strona [www: www.nedis.com](http://www.nedis.com)
 E-mail: service@nedis.com
 Telefon: +31 (0)73-5991055 (w godzinach pracy)
 Nedis B.V., de Tweeling 28
 5215 MC 's-Hertogenbosch, Holandia.

EL **Οδηγός γρήγορης εκκίνησης**

Bluetooth Boombox SPBB305BK

Για περισσότερες πληροφορίες δείτε το εκτενές online εγχειρίδιο: ned.is/spbb305bk

Προοριζόμενη χρήση

Το προϊόν αυτό προορίζεται για την παραγωγή ήχου από μια συσκευή αναπαραγωγής ήχου μέσω Bluetooth, καλωδίου ήχου ή από μια μονάδα USB ή micro-SD Flash.

Το προϊόν δεν πρέπει χρησιμοποιείται για επαγγελματική χρήση. Συμβουλευτείτε την τοπική νομοθεσία και τους κανονισμούς για αυτό το προϊόν πριν από τη χρήση και την εγκατάσταση. Οποιαδήποτε τροποποίηση του προϊόντος μπορεί να έχει επιπτώσεις στην ασφάλεια, την εγκύριση και τη σωστή λειτουργία.

Κύρια μέρη (εικόνα A)

- Κουμπί λειτουργίας
- Αναπαραγωγή ή διακοπή της μουσικής!
- Εναλλαγή μεταξύ Bluetooth, USB, MicroSD και AUX!
- Πατήστε και κρατήστε για να μειώσετε την ένταση ήχου! Πατήστε για μεταπήδηση στην αρχή του κομματιού. Πατήστε δύο φορές για μεταπήδηση στο προηγούμενο κομμάτι.
- Πατήστε και κρατήστε για να αυξήσετε την ένταση ήχου! Πατήστε για μεταπήδηση στο επόμενο κομμάτι.

- 6 Θύρα MicroSD
- 7 Θύρα USB
- 8 Θύρα AUX (3,5) mm
- 9 Θύρα φόρτισης Micro USB
- 10 Καλώδιο φόρτισης USB
- 11 3.5 mm καλώδιο ήχου

Οδηγίες ασφάλειας

ΠΡΟΕΙΔΟΠΟΙΗΣΗ

- Χρησιμοποιείτε το προϊόν μόνο σύμφωνα με αυτό το εγχειρίδιο.
- Μην χρησιμοποιείτε το προϊόν εάν οποιοδήποτε τμήμα του έχει ζημιά ή ελάττωμα. Αντικαταστήστε αμέσως μία χαλασμένη ή ελαττωματική συσκευή.
- Αποσυνδέστε το προϊόν από το ρεύμα και άλλες συσκευές αν προκύψει κάποιο πρόβλημα.
- Μην εκθέτετε το προϊόν σε νερό ή υγρασία.
- Αντικαταστήστε αμέσως ένα χαλασμένο ή ελαττωματικό προϊόν.
- Μην βυθίζετε το προϊόν στο νερό.
- Μην πραγματοποιείτε φόρτιση ενώ το προϊόν είναι βρεγμένο.
- Μην αφήνετε την μπαταρία να φορτίζει για μεγάλο χρονικό διάστημα όταν δεν χρησιμοποιείτε τη συσκευή.
- Μην συνθλίβετε, ανοίγετε ή κομματιάζετε τις μπαταρίες.
- Μην ρίχνετε κάτω το προϊόν και αποφύγετε τα τραντάγματα.
- Για να μειώσετε τον κίνδυνο ηλεκτροπληξίας, η συντήρηση του προϊόντος πρέπει να πραγματοποιείται μόνο από εξουσιοδοτημένο τεχνικό συντήρησης.
- Μην εκθέτετε το προϊόν σε άμεσο ηλιακό φως, γυμνές φλόγες ή θερμαντικά στοιχεία.
- Η λαβή προορίζεται αποκλειστικά για τη μεταφορά του βάρους της συσκευής.
- Κρατήστε το φυλλάδιο του αρχικού προϊόντος για μελλοντική αναφορά.

Φόρτιση του προϊόντος

1. Συνδέστε το A¹⁰ στο A⁹.
2. Συνδέστε την άλλη άκρη του A¹⁰ σε ένα μετασχηματιστή 5V/1A USB (δεν παρέχεται).
3. Συνδέστε το μετασχηματιστή USB σε μία πρίζα.

Σύζευξη του προϊόντος με μία συσκευή ήχου με Bluetooth

1. Πατήστε και κρατήστε πατημένο το A¹ για να ενεργοποιησετε το προϊόν.

Η λυχνία LED αναβοσβήνει γρήγορα όταν ενεργοποιηθεί η λειτουργία σύζευξης.

2. Ενεργοποιήστε τη λειτουργία Bluetooth στην πηγή ήχου και κάντε σύνδεση με το προϊόν (SPBB305BK).

Η λυχνία LED αναβοσβήνει αργά όταν η σύζευξη είναι επιτυχής.

Σύνδεση με ένα καλώδιο ήχου

1. Συνδέστε το A¹¹ στο A⁸.
2. Συνδέστε την άλλη άκρη του A¹¹ στην συσκευή ήχου.
- 1 Η αναπαραγωγή μουσικής χωρίς Bluetooth αποσυνδέει το Bluetooth. Πατήστε A³ μέχρι το προϊόν να μεταβεί στη λειτουργία Bluetooth για να συνδέσετε ξανά τη συσκευή ήχου Bluetooth.

Αναπαραγωγή μουσικής από ένα USB ή δίσκο flash micro-SD.

1. Ενεργοίστε το δίσκο flash USB στο A⁷ ή μία κάρτα microSD στο A⁶.

Η μουσική από ένα USB ή δίσκο flash micro-SD αναπαράγεται αυτόματα.

- 1 Πατήστε A⁴ και A⁵ για εναλλαγή μεταξύ κομματιών.
- 1 Πατήστε A² για αναπαραγωγή ή παύση της μουσικής.

Σύζευξη δύο ηχείων με TWS

- 1 Το TWS λειτουργεί μόνο με δύο ηχεία του ίδιου τύπου.
 - 1 Ενεργοποιήστε και τα δύο ηχεία και ρυθμίστε τα στη λειτουργία Bluetooth με A³.
 2. Πατήστε A² σε ένα από τα ηχεία για 4 δευτερόλεπτα. Το προϊόν εκπέμπει έναν ήχο όταν εισέρχεται στη λειτουργία σύζευξης.
 3. Ενεργοποιήστε τη λειτουργία Bluetooth στην πηγή ήχου και κάντε σύνδεση με το προϊόν.
- Το προϊόν εκπέμπει τρεις ήχους όταν η σύζευξη είναι επιτυχής.

Χαρακτηριστικά

Προϊόν	Bluetooth Boombox
Αριθμός είδους	SPBB305BK
Διαστάσεις (B x Π x Υ)	130 x 300 x 135 mm
Βάρος	1,2 kg
Χαρακτηριστικά	True Wireless Stereo (TWS)
Έξοδος ήχου RMS	8 W
Μέγιστη έξοδος ήχου	30 W
Εύρος συχνότητας Bluetooth	2402 - 2480 MHz
Bluetooth® έκδοση	V5.0 + BR + EDR + BLE
Απόσταση μετάδοσης	10 μ.
Μέγιστη ισχύς μετάδοσης	2 dBm
Μέγιστη απολαβή κεραίας	-0,58 dBi
Είδος μπαταρίας	Ιόντων λιθίου (18650)
Χωρητικότητα μπαταρίας	1500 mAh
Ισχύς εισόδου φόρτισης	5 V / 1 A
Χρόνος φόρτισης	Έως 3 ώρες
Χρόνος αναπαραγωγής	Έως 6 ώρες
Σύνθετη αντίσταση	4 Ω
Απόκριση συχνότητας	130 Hz - 13 KHz

Δήλωση συμμόρφωσης

Εμείς, η Nedis B.V. δηλώνουμε ως κατασκευαστής ότι το προϊόν SPBB305BK από τη μάρκα με Nedis®, το οποίο κατασκευάζεται στην Κίνα, έχει ελεγχθεί σύμφωνα με όλα τα σχετικά πρότυπα και κανονισμούς της ΕΚ και ότι όλοι οι ελεγχτικοί έχουν ολοκληρωθεί με επιτυχία. Η δήλωση συμμόρφωσης περιλαμβάνει αλλά δεν περιορίζεται στον κανονισμό RED 2014/53/EU.

Το πλήρες κείμενο της δήλωσης συμμόρφωσης (και το δελτίο ασφάλειας όπου ισχύει) υπάρχει και είναι διαθέσιμο προς λήψη στο

Για περισσότερες πληροφορίες σχετικά με τη δήλωση συμμόρφωσης, επικοινωνήστε με την υπηρεσία εξυπηρέτησης πελατών:

Web: www.nedis.com

E-mail: service@nedis.com

Τηλ.: +31 (0)73-5991055 (ώρες γραφείου)

Nedis B.V., de Tweeling 28

5215 MC 's-Hertogenbosch, the Netherlands

SK Rýchly návod

Πrenosný reproduktor Boombok s funkciou Bluetooth

SPBB305BK



Viac informácií nájdete v rozšírenom návode online: ned.is/spbb305bk

Určené použitie

Tento výrobok je určený na bezdrôtový prenos zvuku z mediálneho zariadenia prostredníctvom funkcie Bluetooth, zvukového kábla alebo z USB kľúča či pamäťovej karty micro SD.

Výrobok nie je určený na profesionálne použitie.

Pred inštaláciou a použitím sa oboznámte s miestnymi zákonmi a predpismi týkajúcimi sa tohto výrobku.

Každá zmena výrobku môže mať následky na bezpečnosť, záruku a správne fungovanie.

Hlavné časti (obrázok A)

- 1 Tlačidlo napájania
- 2 Prehrávanie alebo pozastavenie prehrávania hudby!
- 3 Prepínanie medzi Bluetooth, USB, MicroSD a AUX.
- 4 Stlačením a podržaním znížite hlasitosť!
Stlačením preskočíte na začiatok skladby.
Dvojnásobným stlačením preskočíte na predchádzajúcu skladbu.
- 5 Stlačením a podržaním zvýšite hlasitosť!
Stlačením preskočíte na nasledujúcu skladbu.
- 6 Port MicroSD
- 7 USB port
- 8 Port Aux (3,5) mm
- 9 Nabijací port micro USB
- 10 Nabijací kábel USB
- 11 3,5 mm zvukový kábel

Bezpečnostné pokyny

VAROVANIE

- Výrobok používajte len podľa opisu v tomto návode.
- Výrobok nepoužívajte, ak je jeho časť poškodená alebo chýbna. Poškodené alebo chybné zariadenie okamžite vymeňte.

- Ak sa vyskytnú problémy, výrobok odpojte od sieťovej zásuvky a iného zariadenia.
- Výrobok nevystavujte vode alebo vlhkosti.
- Poškodený alebo chýbný výrobok okamžite vymeňte.
- Výrobok nenamáčajte do vody.
- Nabíjanie nevykonávajte, keď je výrobok vlhký.
- Nenechávajte batériu, aby sa dlhodobou nabíjala, keď sa nepoužíva.
- Batérie nedemontujte, neotvárajte ani nešrotujte.
- Dávajte pozor, aby vám výrobok nepadol a zabráňte nárazom.
- Servis tohto výrobku môže vykonávať len kvalifikovaný technik, aby sa znížilo nebezpečenstvo poranenia elektrickým prúdom.
- Výrobok nevystavujte priamemu slnečnému svetlu, otvorenému ohňu a vysokej teplote.
- Rukováť slúži výslovne na prenášanie hmotnosti výrobku.
- Pôvodné texty k výrobku si odložte na neskoršie použitie.

Nabíjanie výrobku

1. Pripojte **A**¹⁰ k **A**⁹.
2. Pripojte druhý koniec **A**¹⁰ k 5V/1 A USB adaptéru (nie je súčasťou dodávky).
3. USB adaptér pripojte k napájacej elektrickej zásuvke.

Spáročovanie výrobku so zdrojom zvuku s funkciou Bluetooth

1. Podržaním stlačeného **A**¹ zapnite výrobok. LED indikátor bliká rýchlo, čo znamená, že je aktívny režim páročovania.
2. Aktivujte Bluetooth na zdroji zvuku a pripojte ho k výrobku (SPBB305BK).
LED indikátor bliká pomaly, čo znamená, že je spáročovanie úspešné.

Pripojenie pomocou zvukového kábla

1. Pripojte **A**¹¹ k **A**⁸.
 2. Druhý koniec **A**¹¹ pripojte k zdroju zvuku.
- 1 Prehrávaním hudby bez funkcie Bluetooth sa funkcia Bluetooth odpojí. Stlačte **A**³ dovtedy, kým výrobok neprejde do režimu Bluetooth, aby sa znovu pripojil k vášmu zdroju zvuku s funkciou Bluetooth.

Prehrávanie hudby z USB kľúča alebo karty microSD

1. Pripojte USB kľúč k **A**⁷ alebo kartu microSD k **A**⁶.
Prehrávanie hudby z USB kľúča alebo karty microSD sa spustí automaticky.
- 1 Stlačením **A**⁴ a **A**⁵ preskočíte medzi skladbami.
- 1 Stlačením **A**² spustíte alebo pozastavíte prehrávanie hudby.

Spáročovanie dvoch reproduktorov s TWS

- 1 TWS funguje len s dvoma reproduktormi rovnakého typu.
1. Zapnite oba reproduktory a nastavte ich do režimu Bluetooth pomocou **A**³.
 2. Stlačte **A**² na jednom z reproduktorov na 4 sekundy. Výrobok vyšle tón na signalizáciu prechodu do režimu páročovania.
 3. Aktivujte Bluetooth na zdroji zvuku a pripojte ho k výrobku. Výrobok vyšle tri tóny, čo znamená, že spáročovanie bolo úspešné.

Technické údaje

Produkt	Prenosný reproduktor Boombox s funkciou Bluetooth
Číslo výrobu	SPBB305BK
Rozmery (h x š x v)	130 x 300 x 135 mm
Hmotnosť	1,2 kg
Funkcie	True Wireless Stereo (TWS) - Skutočné bezdrôtové stereo
Efektívna hodnota výstupného výkonu zvuku	8 W
Špičková hodnota výstupného výkonu zvuku	30 W
Frekvenčné pásmo Bluetooth	2402 - 2480 MHz
Verzia Bluetooth®	V5.0 + BR + EDR + BLE
Prenosová vzdialenosť	10 m
Maximálny prenosový výkon	2 dBm
Maximálny zisk antény	-0,58 dBi
Typ batérie	Lítiovo-iónová (18650)
Kapacita batérie	1500 mAh
Nabíjaci príkon	5 V/1 A
Čas nabíjania	Až 3 hod.
Čas hrania	Až 6 hod.
Impedancia	4 Ω
Frekvenčná odozva	130 Hz - 13 kHz

Vyhlasenie o zhode

Spoločnosť Nedis B.V. ako výrobca vyhlasuje, že výrobok SPBB305BK našej značky Nedis®, vyrobený v Číne, bol preskúšaný podľa všetkých príslušných noriem a smerníc CE a že všetky skúšky boli ukončené úspešne. Medzi ne okrem iného patrí smernica RED 2014/53/EÚ.

Úplné znenie Vyhlasenia o zhode (a prípadnú kartu bezpečnostných údajov) môžete nájsť a stiahnuť na webshop.nedis.sk/SPBB305BK#support

Ak potrebujete ďalšie informácie o zhode, obráťte sa na zákaznícky servis:

Web: www.nedis.com

E-mail: service@nedis.com

Tel.: +31 (0)73-5991055 (počas úradných hodín)

Nedis B.V., de Tweeling 28

5215 MC 's-Hertogenbosch, Holandsko

CS Rychlý návod

Boombox s funkcí Bluetooth

SPBB305BK



Více informací najdete v rozšířené příručce online: nedis.is/spbb305bk

Zamýšlené použití

Tento výrobek je určen ke streamování zvuku z vašeho mediálního zařízení prostřednictvím Bluetooth, audiokabelu nebo z USB či flash disku MicroSD.

Výrobek není určen k profesionálnímu použití.

Před instalací a použitím výrobku se vždy informujte o příslušných místních zákonech a předpisech.

Jakékoli úpravy výrobku mohou ovlivnit jeho bezpečnost, záruku a správné fungování.

Hlavní části (obrázek A)

- 1 Tlačítko zapnutí / vypnutí
- 2 Přehrávání nebo pozastavení hudby!
- 3 Přepínání mezi režimy Bluetooth, MicroSD a AUX!
- 4 Stiskem a podržením snížíte hlasitost!
Stiskem přeskočíte na začátek skladby.
Dvěma stisknutími přeskočíte na předchozí skladbu.
- 5 Stiskem a podržením zvýšíte hlasitost!
Stiskem přeskočíte na následující skladbu.
- 6 MicroSD port
- 7 Port USB
- 8 Konektor Aux (3,5 mm)
- 9 Nabíjecí konektor Micro USB
- 10 Nabíjecí USB kabel
- 11 Audiokabel 3,5 mm

Bezpečnostní pokyny

VAROVÁNÍ

- Výrobek používejte pouze tak, jak je popsáno v této příručce.
- Výrobek nepoužívejte, pokud je jakákoliv část poškozená nebo vadná. Poškozené nebo vadné zařízení okamžitě vyměňte.
- Dojde-li k jakémukoli problému, odpojte výrobek ze sítě a od jiných zařízení.
- Nevystavujte výrobek působení vody ani vlhkosti.
- Poškozený nebo vadný výrobek okamžitě vyměňte.
- Neponořujte výrobek do vody.
- Nenabíjejte, pokud je výrobek vlhký.
- Pokud přístroj nepoužíváte, nenechte baterii zbytečně dlouho připojenou na nabíječku.
- Baterie nedemontujte, neotvírejte ani nerozbíjejte.
- Zabraňte pádu výrobku a chraňte jej před nárazy.
- Servisní zásahy na tomto výrobku smí provádět pouze kvalifikovaný technik údržby, sníží se tak riziko úrazu elektrickým proudem.
- Nevystavujte výrobek přímému slunečnímu záření, otevřenému ohni či vysokým teplotám.
- Držadlo je určeno výhradně k nesení hmotnosti výrobku.
- Ušchovejte si originální brožury k výrobku pro pozdější použití.

Nabíjení výrobku

1. Zapojte **A**(10) do **A**(9).
2. Druhý konec **A**(10) zapojte do USB adaptéru 5 V/1 A (není součástí balení).
3. Zapojte USB adaptér do stěnové zásuvky.

Párování výrobku se zvukovým zdrojem Bluetooth

1. Stiskem a podržením **A**(1) výrobek zapnete. Rychle blikající LED značí, že je aktivní režim párování.
 2. Aktivujte ve svém zvukovém zdroji funkci Bluetooth a spojte jej s výrobkem (SPBB305BK).
- Pomalou blikající LED značí, že párování proběhlo úspěšně.

Propojení pomocí audiokabelu

1. Zapojte **A**(11) do **A**(8).
 2. Druhý konec **A**(11) zapojte do zvukového zdroje.
1. Přehrávání hudby bez funkce Bluetooth tuto funkci odpoj. Chcete-li znovu připojit své audiozařízení s funkcí Bluetooth, opakovaně stiskněte **A**(3), dokud výrobek není v režimu Bluetooth.

Přehrávání hudby z paměťového zařízení USB nebo microSD karty

1. Vložte paměťové zařízení USB do **A**(7) nebo microSD kartu do **A**(6).

Hudba z paměťového zařízení USB nebo microSD karty se začne přehrávat automaticky.

- 1 Stiskem **A**(4) a **A**(5) přeskakujete mezi skladbami.
- 1 Hudbu přehrajete nebo pozastavíte stisknutím **A**(2).

Párování dvou reproduktorů s TWS

- 1 Funkce TWS funguje pouze se dvěma reproduktory stejného typu.

1. Zapněte oba reproduktory a nastavte je do režimu Bluetooth pomocí **A**(3).
2. Stiskněte **A**(2) na jednom z reproduktorů a podržte po dobu 4 sekund.

Výrobek jednou pípne, což značí, že je zapnutý režim párování.

3. Aktivujte ve svém zvukovém zdroji funkci Bluetooth a spojte jej s výrobkem.

Výrobek pípne třikrát, což značí, že párování proběhlo úspěšně.

Technické údaje

Produkt	Boombox s funkcí Bluetooth
Číslo položky	SPBB305BK
Rozměry (H x Š x V)	130 x 300 x 135 mm
Hmotnost	1,2 kg
Charakteristika	Využívá technologii True Wireless Stereo (TWS)
RMS zvukový výstup	8 W
Špičkový zvukový výstup	30 W
Frekvenční rozsah Bluetooth	2402–2480 MHz
Verze Bluetooth®	V5.0 + BR + EDR + BLE

Přenosová vzdálenost	10 m
Maximální přenosový příkon	2 dBm
Maximální zisk antény	-0,58 dBi
Typ baterie	Lithium-iontová (18650)
Kapacita baterie	1500 mAh
Nabíjecí vstupní výkon	5 V / 1 A
Doba nabíjení	až 3 hod.
Doba přehrávání	až 6 hod.
Impedance	4 Ω
Kmitočtová charakteristika	130 Hz - 13 kHz

Prohlášení o shodě

Společnost Nedis B.V. coby výrobce prohlašuje, že výrobek SPBB305BK značky Nedis®, vyrobený v Číně, byl piezkoušen v souladu se všemi relevantními normami a nařízeními EK a že všemi zkouškami úspěšně prošel. Patří sem mimo jiné také nařízení RED 2014/53/EU.

Kompletní prohlášení o shodě (a případně bezpečnostní list) můžete najít a stáhnout na adrese www.shop.nedis.cs/SPBB305BK#support.

Další informace týkající se shody s předpisy získáte u oddělení služeb zákazníkům:

Web: www.nedis.com

E-mail: service@nedis.com

Telefon: +31 (0)73-5991055 (během otevírací doby)

Nedis B.V., de Tweeling 28

5215 MC 's-Hertogenbosch, Nizozemsko

RO

Ghid rapid de inițiere

Difuzor Bluetooth

SPBB305BK



Pentru informații suplimentare, consultați manualul extins, disponibil online:

ned.is/spbb305bk

Utilizare preconizată

Acest produs este destinat redării audio de la dispozitivul media prin intermediul Bluetooth, al cablului audio sau de la o unitate USB sau o unitate flash micro-SD.

Produsul nu este destinat utilizării profesionale.

Consultați legislația și reglementările locale pentru acest produs înainte de utilizarea și instalarea acestuia.

Orice modificare a produsului poate avea consecințe pentru siguranța, garanția și funcționarea corectă a produsului.

Piese principale (imagine A)

- 1 Buton de pornire
- 2 Redare sau pauză muzică!

- 3 Comutare între Bluetooth, USB, MicroSD și AUX.!
- 4 Țineți apăsat pentru reducerea volumului.
Apăsați pentru salt la începutul melodiei.
Apăsați de două ori pentru salt la melodia anterioară.
- 5 Țineți apăsat pentru creșterea volumului.
Apăsați pentru salt la următoarea melodie.
- 6 Port MicroSD
- 7 Port USB
- 8 Port auxiliar (3,5) mm
- 9 Port de încărcare micro USB
- 10 Cablu de încărcare USB
- 11 3,5 mm cablu audio

Instrucțiuni de siguranță

AVERTISMENT

- Folosiți produsul exclusiv conform descrierii din acest manual.
- Nu folosiți produsul dacă o piesă este deteriorată sau defectă.
- Înlocuiți imediat un dispozitiv deteriorat sau defect.
- Deconectați produsul de la priza electrică și de la alte echipamente în cazul în care apar probleme.
- Nu expuneți produsul la apă sau umezeală.
- Înlocuiți imediat produsul deteriorat sau defect.
- Nu scufundați produsul în apă.
- A nu se încărca în timp ce produsul este ud.
- Când nu utilizați produsul, nu lăsați bateria să se încarce mai mult timp decât este necesar.
- Nu dezasamblați, deschideți sau distrugeți bateriile.
- Nu lăsați produsul să cadă și evitați ciocnirile elastice.
- Service-ul asupra acestui produs poate fi realizat doar de către un tehnician calificat pentru întreținere, pentru a reduce riscul de electrocutare.
- Nu expuneți produsul la lumina directă a soarelui, foc deschis sau surse de căldură.
- Mănerul este destinat exclusiv transportării produsului la greutatea sa.
- Păstrați documentația originală a produsului pentru a o consulta mai târziu.

Încărcarea produsului

1. Conectați A 10 la A 9.
2. Conectați celălalt capăt al A 10 la un adaptor de 5V/1A USB (nu vă este pus la dispoziție).
3. Conectați adaptorul USB la priza electrică.

Asocierea produsului cu sursa audio Bluetooth

1. Țineți apăsat A 1 pentru a porni produsul.
LED-ul clipește rapid pentru a arăta că este activ modul asociere.
 2. Activați funcția Bluetooth la sursa audio și conectați-o cu produsul (SPBB305BK).
- LED-ul clipește lent pentru a arăta asocierea reușită.

Conectarea cu cablul audio

1. Conectați A 11 la A 8.
2. Conectați celălalt capăt al A 11 la sursa audio.

- 1 Redarea muzicii fără Bluetooth deconectează Bluetooth. Apăsați A 3 până când produsul este în modul Bluetooth pentru conectarea din nou la sursa audio Bluetooth.

Redarea muzicii de la o unitate USB sau o unitate flash microSD

1. Introduceți o unitate flash USB în A 7 sau un card microSD în A 6.

Muzica de la o unitate USB sau o unitate flash microSD se redă automat.

- 1 Apăsați A 4 și A 5 pentru salt între piese.
- 1 Apăsați A 2 pentru redarea muzicii sau trecerea acestuia în pauză.

Asocierea a două difuzoare cu TWS

- 1 TWS funcționează exclusiv cu două difuzoare de același tip.
 1. Porniți ambele difuzoare și setați-le în modul Bluetooth cu ajutorul A 3.
 2. Apăsați A 2 pe unul dintre difuzoare timp de 4 secunde. Produsul emite un semnal sonor pentru a indica accesarea modului de asociere.
 3. Activați funcția Bluetooth la sursa audio și conectați-o cu produsul.
- Produsul emite trei semnale sonore pentru a indica reușita asocierii.

Specificații

Produs	Difuzor Bluetooth
Numărul articolului	SPBB305BK
Dimensiuni (d x l x h)	130 x 300 x 135 mm
Greutate	1,2 kg
Caracteristici	True Wireless Stereo (TWS)
Leșire audio RMS	8 W
Leșire audio de vârf	30 W
Gama de frecvențe Bluetooth	2402 - 2480 MHz
Versiunea Bluetooth®	V5.0 + BR + EDR + BLE
Distanța de transmisie	10 m
Putere maximă de transmisie	2 dBm
Câștig maxim al antenei	-0,58 dBi
Tipul bateriei	Litiu-ion (18650)
Capacitate baterie	1500 mAh
Putere de intrare la încărcare	5 V / 1 A
Durata de încărcare	Până la 3 ore
Timpul de redare	Până la 6 ore
Impedanță	4 Ω
Frecvență răspuns	130 Hz - 13 KHz

Declarație de conformitate

Noi, Nedis B.V., declarăm, în calitate de producător, că produsul SPBB305BK de la marca noastră Nedis, fabricat în China, a fost testat în conformitate cu toate standardele CE și reglementările

relevante și că toate testele au fost trecute cu succes. Aceasta include, dar nu se limitează la directiva RED 2014/53/UE.

Declarația de conformitate completă (și fișa tehnică de securitate, dacă este cazul) pot fi găsite și descărcate prin intermediul webshop.nedis.ro/SPBB305BK#support

Pentru informații suplimentare privind respectarea conformității,

contactați serviciul clienți:

Site web: www.nedis.com

E-mail: service@nedis.com

Telefon: +31 (0)73-5991055 (în timpul orelor de program)

Nedis B.V., de Tweeling 28

5215 MC 's-Hertogenbosch, Olanda

