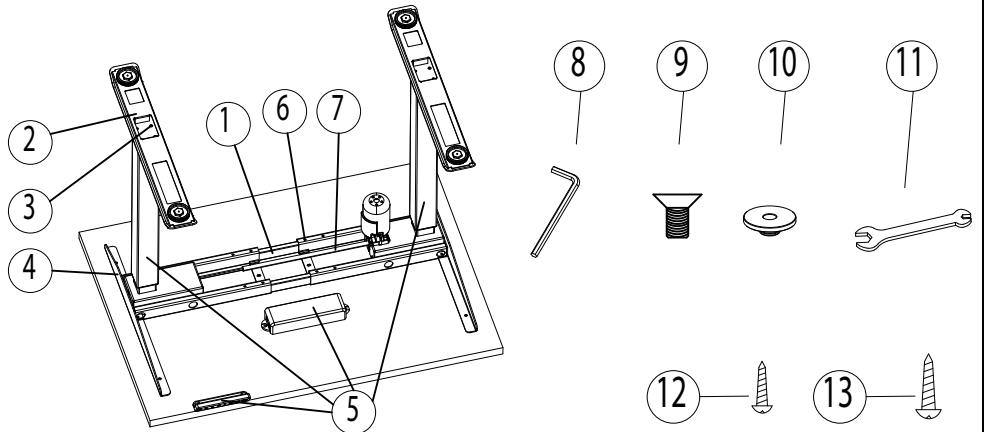


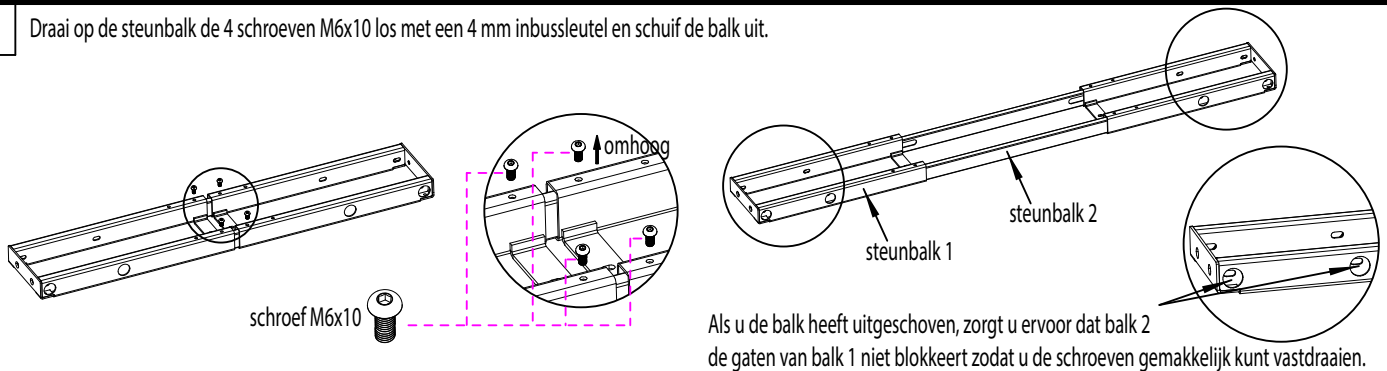
# Montagehandleiding

## Onderdelen- en gereedschapslijst

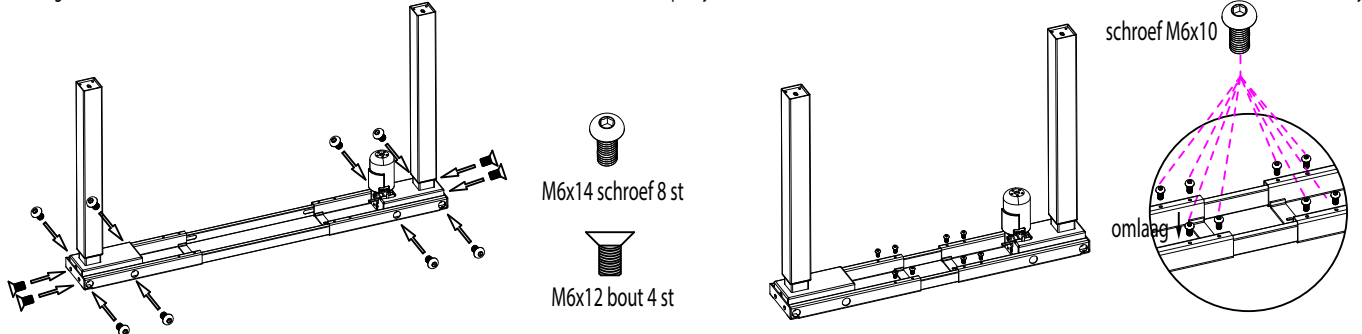
Nr.	Naam	Aantal	Nr.	Naam	Aantal
1	Steunbalk	1	11	Steeksleutel	1
2	Voet	2	12	Plaatschroef ST3,5x16	2
3	Schroef M6x14	16	13	Plaatschroef ST4,8x16	8
4	Beugel	2			
5	Liftsysteem	1set			
6	Schroef M6x10	8			
7	Aandrijfstang	1set			
8	Inbussleutel 4 mm	1			
9	Bout M6x12	8			
10	Rubberring	6			



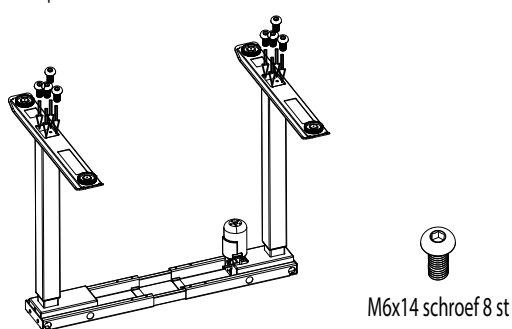
**1** Draai op de steunbalk de 4 schroeven M6x10 los met een 4 mm inbussleutel en schuif de balk uit.



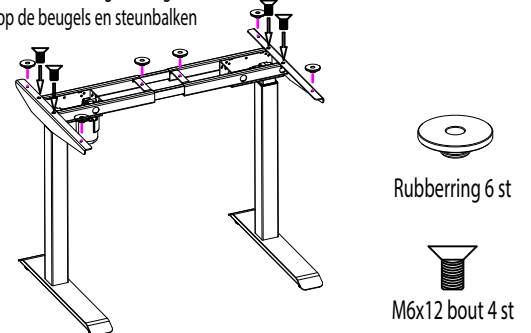
**2** Bevestig de liftarm aan de steunbalk met 8 schroeven M6x14 en 4 bouten M6x12. Schuif de balk in op de juiste bureaumaat en zet de balk vast met 8 schroeven M6x10. (4 stuks M6x10 schroeven in het zakje)



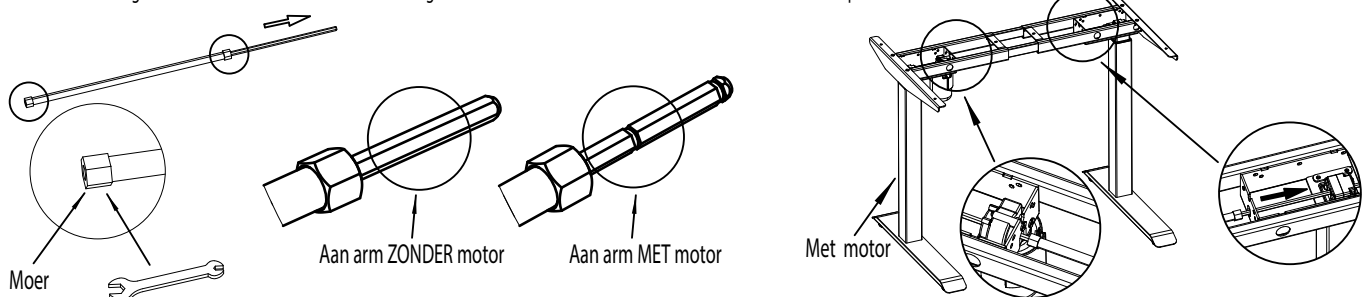
**3** Bevestig de voet op liftarm met 8 schroeven M6x14.



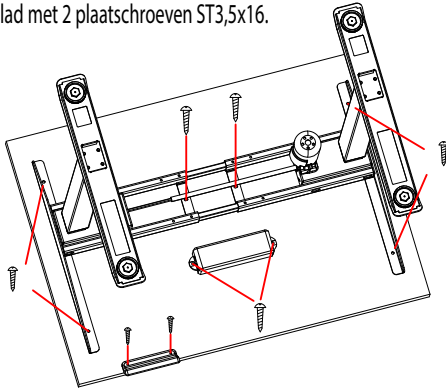
**4** Draai het frame om en bevestig de beugels aan de steunbalken met 4 bouten M6x12. Plaats de rubberringen op de beugels en steunbalken



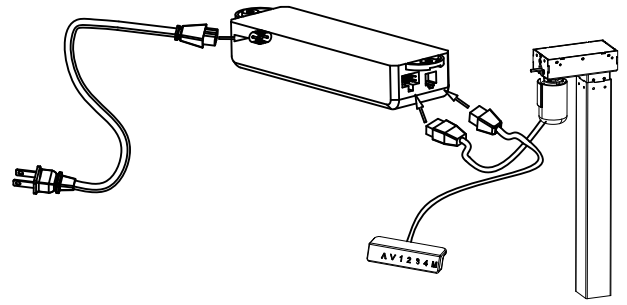
**5** Draai de moer op de verstelarm los met de steeksleutel en trek de zeskantige staaf eruit (doe dat voorzichtig, zonder het uiteinde met de groeven eruit te trekken). Bevestig één uiteinde van de verstelarm aan de zeskantige staaf van de hoofdarm. Plaats de zeskantige staaf in de tandwielkast en draai tenslotte de twee moeren op de verstelarm weer vast.



- 6 Bevestig het frame en de bedieningskast aan de binnenkant van het bureaublad met 8 plaatschroeven ST4,8x16 en zet de handset vast aan de binnenkant van het bureaublad met 2 plaatschroeven ST3,5x16.



- 7 Verbind de bedieningskast met de handset en de motor.



## Bedieningshandleiding

### 1. Systeem initialiseren

Na installatie van het bureauframe dient het systeem te worden gereset om het te kunnen initialiseren. Resetten doet u als volgt: Druk beide knoppen «↑» en «↓» tegelijkertijd in en houd ze vast totdat de liftkolom op het laagste punt staat. U hoort dan een piepton en het display toont het getal voor de laagst instelbare hoogte. Hierna is het resetten gereed. Indien het systeem tijdens uw werk niet normaal functioneert, herhaalt u bovengenoemde stappen.

### 2. Systeem gebruiken

Breng het bureau op de gewenste hoogte door de knop «↑» en «↓» in te drukken en vast te houden.

### 3. Geheugenfuncties instellen

Als u de hoogte van het bureau wilt vastleggen in het geheugen, drukt u knop M in en houd hem vast totdat het display oplicht. Daarna drukt u knop 1 in. Positie 1 is nu vastgelegd in het geheugen. Herhaal deze stappen voor de posities 2, 3 & 4. Deze genummerde knoppen onthouden continu de vier ingestelde hoogten, ook wanneer het apparaat is uitgeschakeld.

### 4. Functie inch/mm omrekenen

Indien u de rekenmodus van het systeem wilt omschakelen van inches naar centimeters (of andersom) volgt u deze stappen:

1. Druk de knoppen 1, 2 en M ongeveer 5 seconden tegelijkertijd in tot in het display C-E oplicht---ga door met stap 2 of 3.
2. Druk 5 seconden knop 1 in tot in het display C knippert, wijzig C naar het metrisch systeem cm---nu ingesteld als standaard
3. Druk 5 seconden knop 2 in tot in het display E knippert, stel in op het Britse systeem inch--- nu ingesteld als standaard
4. Indien u de knoppen 2 of 3 niet binnen 5 seconden indrukt, keert het systeem terug naar de vorige instelling.

## Belangrijk

- 1: Dit product moet gebruikt worden binnen de geldende technische parameters.
- 2: Gebruik het systeem niet in de buurt van water of corrosiebestendige sprays.
- 3: Neem contact op met ons of één van onze distributeurs als het product niet aan de eisen voldoet.