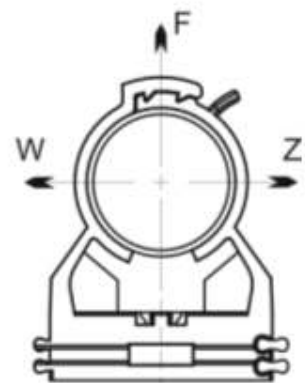
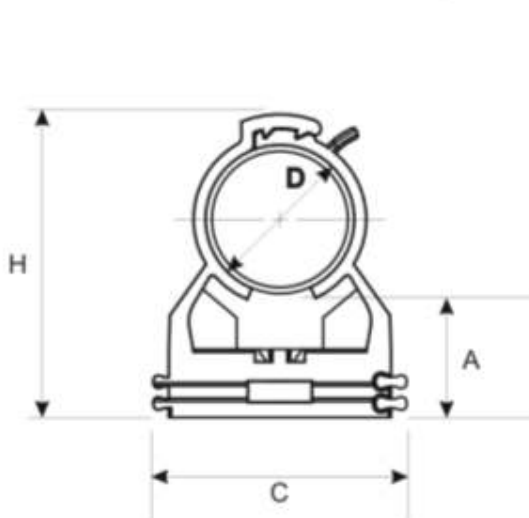
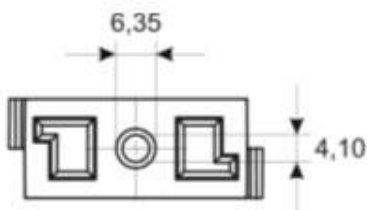
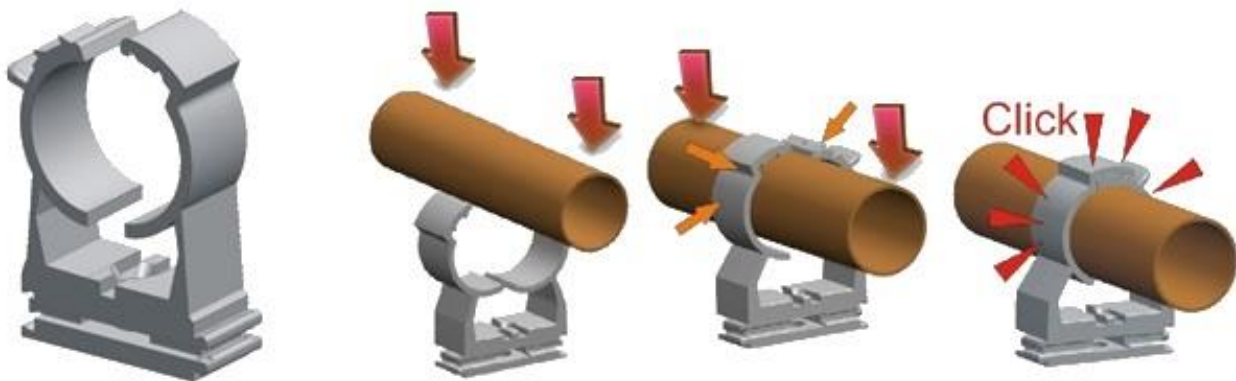


**Omschrijving:** Easy-Fitt klemzadels (zelf vergrendelende muurbeugels) is een moderne oplossing voor het beugelen/vastzetten van allerlei soorten buizen en leidingen variërend in de maten  $\varnothing$  10 mm tot en met  $\varnothing$  65 mm.

Ons slimme systeem bespaart 40% montage tijd vergeleken met traditionele pijpbeugels. Zeer gemakkelijke montage, onbeperkte montage mogelijkheden en gegarandeerde kwaliteit zijn een van de vele voordelen van dit systeem.

De klemzadel is eenvoudig te installeren door een speciale veilige sluiting en is zeer comfortabel voor gebruiker(-ster).

**Toepassing:** De klemzadels kunnen zowel binnen als buiten worden gebruikt. Het systeem kan worden toegepast verwarmingssystemen, sanitaire systemen, mechanische systemen en energievoorzieningssystemen.



Break load (N)

| Artikelnr. | Maat    | Sila(N) | A mm | H mm | Polyamid sila (N) | C mm |
|------------|---------|---------|------|------|-------------------|------|
| EF-PC10-12 | 10-12   | 550     | 15   | 30   | 250               | 26   |
| EF-PC14-16 | 14-16   | 900     | 17   | 38   | 250               | 26   |
| EF-PC20-23 | 20-23   | 800     | 17,5 | 42,5 | 250               | 26   |
| EF-PC25-29 | 25-29   | 800     | 20   | 47,5 | 250               | 36,5 |
| EF-PC32-35 | 32-35   | 1000    | 20   | 55   | -                 | 40   |
| EF-PC40-45 | 40-45   | 900     | 21   | 64   | -                 | 50   |
| EF-PC59-65 | 58,5-65 | 1000    | 27   | 90   | -                 | 73   |

**Materiaal:** vervaardigd van weersbestendige Polyamide 6 – gemodificeerd (nylon PA6)

**Parameters:**

Hoge bestendigheid tegen chemicaliën en benzine.

Gebruikstemperatuur: - 40°C tot + 90°C

Fixeertemperatuur tot – 20°C

Brandgedrag: klasse V0 volgens norm EN 60695-2-13

Hoge treksterkte

Kleur: standaard lichtgrijs, andere kleuren op aanvraag

**Tests:** getest en goedgekeurd door Cracov University of Technology volgens PN-EN 60695-2-13.

**Opslag / bewaren:**

Toegestane opslagtemperatuur van 10 tot 40 ° C. Bescherm het product tegen UV-straling, regen en plotselinge temperatuurveranderingen. Bewaar de producten op een droge, koele en luchtige plaats.

**Instructies voor montage en demontage:**

Plaats de buis in de klem en druk op de buis, de klem vergrendelt automatisch.

De klem kan worden geopend door de verzegeling op te wippen met bijv. een schroevendraaier. De buis wordt door de zijkanten van de klem naar buiten gedrukt.

**Opmerking:**

Verdere technische informatie kan worden opgevraagd bij [www.Easy-Fitt.nl](http://www.Easy-Fitt.nl). Technische wijzigingen voorbehouden.



*Wijzigingen en drukfouten voorbehouden. Versie 01-2019*