

70mai Dash Cam.

| Nederlands | Handleiding | 70mai |

Palletwagen BASIC

€ 225



Manuele stapelaar BASIC,
2,5m

€ 899



Elektrisch
QUALITY,

€ 1.995

Elektrische stapelaar
1000KG

€ 2.895



Heftafel 500KG

€ 349



Palletwag

€ 249



Xiaomi 70mai Dash Cam Smart WiFi Auto DVR Smart Dash Cam met ingebouwde WiFi - Internati Midnight

Slim, eenvoudig en veilig

- Zorg voor solide bewijs voor een ongeval
- Hulp bij autoverzekeringsclaims
- Snapshot langs de weg landschap

70mai Dash Cam

- Nauwkeurige spraakbediening
- Automatische noodopname
- Nachtzicht
- App-besturing
- Video afspelen en downloaden
- Makkelijke installatie

Stembediening - Commando zonder handen, rijden met veiligheid

App-besturing - WiFi geïntegreerd, verkeersvrij

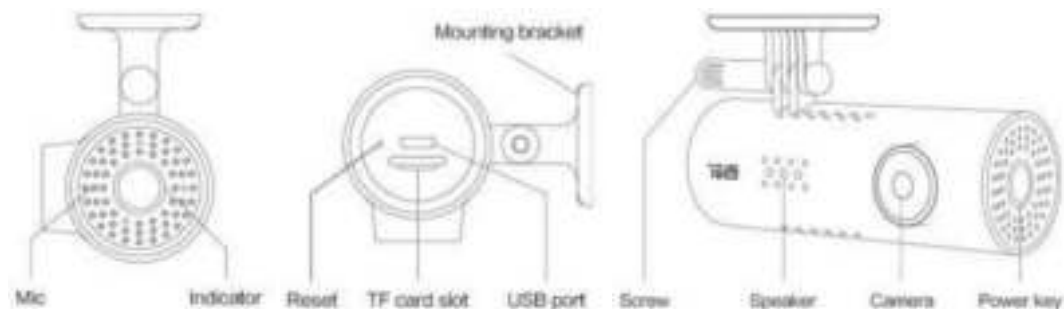
Mini-ontwerp - geen obstructie, volledige weergave

Installatie van 3 minuten - Gemakkelijkste manier, de minste stappen

- 130 ° groothoekweergave
- AI geïntegreerd
- Verstelbare lenshoek
- 1080p Full HD
- Hoge sensitiviteitssensor
- Clear Night Vision

Handleiding

Productoverzicht

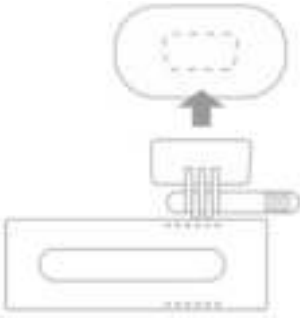


Aan / uit-toets

Het apparaat heeft slechts één fysieke sleutel, de aan / uit-toets.

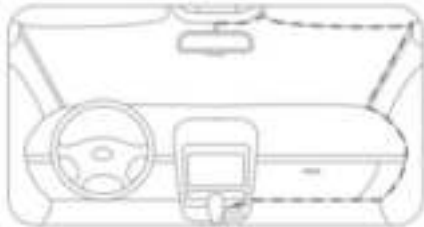
Wanneer apparaat is uitgeschakeld

- Klik om het apparaat in te schakelen;



3. Sluit de USB-kabel aan op het contact van de sigarettenaanstecker

Lijn de kabel uit met de bovenrand van de voorruit en maak deze vast aan de passagierszijde en het handschoenenkastje zoals hieronder weergegeven. Sluit de kabel aan op de voedingsadapter en steek de adapter in de sigarettenaanstecker.



De sigarettenaanstecker kan anders in uw auto zijn geplaatst. De afbeelding is alleen ter referentie.

Stembesturing

70mai dash cam ondersteunt stembesturing. Wanneer de dash-cam wordt uitgevoerd, kunt u deze besturen door spraakopdrachten te volgen:

- **Maak een foto** : neem een foto.
- **Video opnemen** : een videoclip voor noodgevallen opnemen en afzonderlijk opslaan in de map voor gebeurtenissen
- **Opnemen zonder geluid** : stop met het opnemen van geluid, de opgenomen video is geluidloos.
- **Opnemen met geluid** : Start om geluid op te nemen, inclusief het geluid in het voertuig.
- **Schakel wifi uit** : schakel wifi-hotspot van de dash-cam uit.
- **WiFi inschakelen** : schakel wifi-hotspot van de dash-cam in.

In de volgende situatie werkt de stembesturing niet:

- 70mai dash cam-app heeft toegang tot het apparaat;
- De indicator knippert.

Activeer de dash-cam bij het eerste gebruik

Schakel de dashboardcam in

Wanneer de dashboardcam bij de eerste keer opstart, hoort u een gesproken melding "70 mai start op, activeer het apparaat door verbinding te maken met uw mobiele telefoon". Op dit moment geeft de indicator een blauwe ademstatus weer. (Als de indicator blauw is maar altijd oplicht, drukt u op de aan / uit-toets om de WiFi-hotspot van de dash-cam te openen.)

Gebruik de app die verbinding maakt met de dash-cam

1. Open de 70mai dash cam-app en log in met uw account.
2. Klik op de startpagina van de app op "Nieuwe dash-cam toevoegen" en volg de gids om verbinding met uw dash-cam te maken. Het standaardwachtwoord van de dash-cam is 12345678.
3. Wanneer u de prompt hoort "Klik op de aan / uit-toets om te autoriseren", drukt u op de aan / uit-toets om het verbindingsverzoek van uw mobiele telefoon te accepteren.
4. Bij de eerste keer verbonden met de dash cam, ziet u in de app een nieuwe gebruikersoriëntatie. Lees dit aandachtig door om de basisvaardigheden van het gebruik van de dash-cam te leren kennen en om ook de hoek van uw dash-cam aan te passen.

App-functies

STARTPAGINA

1. Apparatenlijst

Als u geen dash cam hebt toegevoegd, is de lijst met apparaten leeg. Klik op de knop 'Nieuw toevoegen' of '+' aan de rechterkant van de titelbalk om een nieuwe dash-cam toe te voegen.

Als u uw dash-cam hebt toegevoegd, klikt u op de afbeelding van het apparaat om naar de plug-in-pagina van de cam-cam te gaan. Als er meer dan één streepjescamera in uw apparatenlijst staat, kunt u een ander apparaat kiezen door de afbeelding van het apparaat te schuiven.

2. Controleer de firmware-update

Als er nieuwe firmware beschikbaar is, verschijnt een rode stip op de knop "Firmware-update" onderaan op de startpagina. Klik op "Firmware-update" om de firmware-update te controleren. Als er nieuwe firmware is, klik dan op "Download" om het updatepakket naar uw mobiele telefoon te downloaden. Wanneer het updatepakket is gedownload, moet u de plug-in-pagina voor dash cam invoeren om het pakket naar uw apparaat te verzenden.

Upgraded Original CST
Outer Tire...

€ 4,07 €10,95



120 Mm 5 Gaten
Vervanging Remschijf...

€ 1,82 €2,59



Xiaomi Dr
20W Max

€ 19,35

10 Inches Updated Tire
for Xiaomi...

€ 9,08 €32,00



New Version 10 Inches
Updated Tire...

€ 3,63 €18,81



Electric S
Tires for...

€ 5,82 €25

Wanneer apparaat ingeschakeld is

- Klik om WiFi-hotspot te openen / sluiten;
- Houd ingedrukt om het apparaat uit te schakelen;
- Klik 3 keer om de TF-kaart te formatteren;
- Klik 5 keer om de standaardinstellingen te herstellen.

Indicator

Een ringvormige indicator bevindt zich aan de buitenrand van de aan / uit-toets. De indicator heeft de volgende toestanden:

Uit staat

Wanneer het apparaat is uitgeschakeld, is de indicator ook uitgeschakeld.

Houden op staat

Wanneer het apparaat is ingeschakeld, is de indicator ingeschakeld. Terwijl het apparaat in de verschillende bedrijfsstand staat, is de kleur van de indicator anders:

- **Groen:** normaal opnemen;
- **Blauw:** niet in opnamemodus;
- **Rood:** fout bij opnemen.

Ademhalingsstatus

Wanneer de indicator is ingeschakeld, ongeacht de kleur, wordt de WiFi-hotspot geopend als de indicator in de ademstatus is (langzaam afwisselend licht) en wordt de Wi-Fi-hotspot gesloten als de indicator licht houdt.

Knipperende status

Wanneer het apparaat een tijdelijke taak uitvoert, knippert de indicator tijdens het hele taakproces. Er zijn volgende tijdelijke taken:

Indicator status Tijdelijke taak

Groen knipperlicht	Een noodvideo opnemen ... De TF-kaart formatteren ... Standaardinstellingen herstellen ...
Blauw knipperlicht	Updatepakket ontvangen ... Firmware updaten ... Wachten op verzoek tot acceptatie accepteren ...
Rood knipperlicht	Waarschuwing voor bijna lege batterij.

Installatie

1. Elektrostatische sticker

Reinig uw voorruit en plaats de elektrostatische sticker op het aanbevolen gebied zoals weergegeven in de onderstaande afbeelding. Zorg ervoor dat u luchtballen tussen de sticker en het glas verwijdert.



2. Bevestig de camerabevestiging aan de voorruit

Verwijder de beschermkap van de steun en plak de voet van de steun op het midden van de elektrostatische sticker. Zorg ervoor dat het dashboard van uw dash evenwijdig aan de grond is.

Druk op de houder om deze stevig op de elektrostatische sticker te bevestigen.

Als uw apparaat is bijgewerkt naar de nieuwste versie, kunt u het updatepakket verwijderen door op het pictogram 'verwijderen' te klikken op de titelbalk van de update-pagina voor de firmware.

DASH CAM-PLUG-IN

Voordat u de plug-in-pagina opent, moet u uw mobiele telefoon verbinden met de Wi-Fi-hotspot van de dash-cam. Wanneer u de plug-in-pagina afsluit, wordt de verbinding automatisch verbroken.

1. Voorbeeld

Get realtime preview van de dash cam. U kunt overschakelen naar het volledige formaat door op het pictogram "vergroten" rechtsonder in het voorbeeld te klikken.

2. Maak een foto

Klik op de knop 'Foto maken' om een foto te maken. Wanneer u een sluitergeluid hoort en een gesproken prompt "Foto is opgeslagen", is de foto gemaakt en opgeslagen in beide albums van de dashboardcam en mobiel.

3. Bekijk het album van dash cam Klik

op de plug-in-pagina van het dashboard op het pictogram "Album" om het album van het apparaat te openen. U kunt de video's en foto's op de TF-kaart vinden.

Er zijn drie submappen in het apparaatalbum:

- Normaal (video's)
- Evenement (video's)
- Foto

U kunt de video's en foto's afspelen of downloaden wanneer u een specifieke lijst invoert.

4. Wijzig apparaatinstellingen

U kunt de apparaatinstellingen wijzigen met de 70mai cam-app. Klik op de cam-plug-in-pagina op het pictogram "Apparaatinstellingen" om naar de instellingenpagina te gaan.

U kunt hier de volgende apparaatinstellingen wijzigen:



Item	Standaardinstelling	Omschrijving
Start de WiFi-status op	Op	WiFi-hotspot geeft aan wanneer het apparaat opstart.
WiFi wachtwoord	12345678	Het wachtwoord van de WiFi-hotspot van dash cam. Wanneer het wachtwoord is gewijzigd, is de verbinding tussen de mobiele telefoon en de dash-cam verbroken. Verbind de verbinding dan opnieuw met een nieuw wachtwoord.
G sensor	Lage gevoeligheid	De gevoeligheid van g-sensor
Geluidsopname	Uit	Geluidsregistratiestatus. Als geluidsopname is ingeschakeld, wordt het geluid in het voertuig opgenomen. Alle video's en geluid worden alleen opgeslagen op een TF-kaart.
Volume van de luidspreker	Groot	Het geluidsvolume van de luidspreker van de dash cam.
Systeemtijd	-	Systeemtijd van de dash cam. Wanneer de 70mai dash cam-app toegang heeft tot het apparaat, kunt u de tijd van de mobiele telefoon naar het apparaat synchroniseren.
Pas de camera aan	-	Pas de hoek van de camera van de dash cam aan.
Status van de TF-kaart	-	Bekijk de status van de TF-kaart en formatteer de TF-kaart.
Standaard instellingen terugzetten	-	Herstel alle apparaatinstellingen naar de standaardstatus
Wat betreft	-	Bekijk de versie-informatie van de dash-cam.

5. Push-updatepakket

Als u het nieuwste firmwarepakket hebt gedownload, voert u de plug-inpagina in en klikt u vervolgens op het pictogram "Push-update" om het updatepakket naar de dash-cam te pushen.

Als er geen bruikbaar updatepakket is, is het pictogram "Push-update" uitgeschakeld.

Wanneer de dashboardcam een updatepakket ontvangt, vertoont de indicator een blauwe knipperende status en wordt de opname gestopt.

PERSOONLIJK CENTRUM

Klik op de startpagina van de app op het pictogram 'Gebruiker' linksboven om het persoonlijke centrum in te voeren

1. Profiel wijzigen

In het persoonlijke centrum kunt u uw avatar, bijnaam, naam en geslacht aanpassen.

2. Beheer uw apparaten

U kunt uw apparaten hier ook beheren.

U kunt een nieuw apparaat toevoegen en ook een bestaand apparaat verwijderen.

3. App-informatie bekijken

U kunt de versie, gebruikersovereenkomst en privacyvoorwaarden bekijken in het persoonlijke centrum.

Als je vragen hebt over de app en de camcam, geef ons dan je feedback.

Video-opname

Normale video's

Videoduur: 1 minuut

Opnamemodus: Loop-opname

Gebeurtenisvideo's

Videoduur: uitbreiding van 30 seconden naar de huidige video-

opnamestand: Loop-opname

Foto's

Opslagcapaciteit: maximaal 300 foto's

Als de foto-opslag op is, moet u handmatig oude foto's verwijderen om ruimte vrij te maken.

Video opslag

TF-kaartvereiste

Uw dashcam ondersteunt standaard TF-kaarten met een capaciteit van 16 tot 64 GB en snelheid van klasse 10 of hoger. Zorg ervoor dat je je TF-kaart in de dash-cam formatteert voordat je deze gebruikt.

Hier is het aantal video's dat de kaarten met verschillende capaciteit kunnen opslaan:

Video type	16GB	32GB	64GB
Normaal	≈ 1.5 uur	≈ 3 uur	≈ 6 uur
Evenement	≈ 10 video's	≈ 20 video's	≈ 40 video's
Foto	300 foto's		

Advertentie



TransIP VPS - Ervaar de voordelen van een schaalbaar VPS-platform en bouw zelf je highly available setup

TransIP

Alle video's worden overschreven vanaf de oudere video's wanneer de limiet voor de opslagruimte wordt bereikt. Zorg ervoor dat je een back-up maakt van het beeldmateriaal op je telefoon of computer als er een ongeluk gebeurt.

TF-kaarten kunnen worden beschadigd tijdens het opnemen en wissen van video's. Vervang in dit geval de TF-kaart als deze niet werkt.

Zorg ervoor dat u hoogwaardige TF-kaarten van een bekend merk gebruikt. De werkelijke schrijfsnelheid en capaciteit van de TF-kaarten van lage kwaliteit kunnen lager zijn dan aangegeven. Video wordt normaal niet opgeslagen op TF-kaarten van lage kwaliteit. Wij nemen geen verantwoordelijkheid voor dergelijke gevallen.

Voordat u een nieuwe TF-kaart gebruikt, moet u deze in de dash-cam formatteren. We raden u ten zeerste aan om uw TF-kaart eenmaal per twee weken te formatteren; anders wordt uw TF-kaart mogelijk te traag.

Plaats of verwijder de TF-kaart niet wanneer uw dash-cam werkt.

Uitzonderingen op de TF-kaart

Als de dashcam stopt met opnemen vanwege een TF-kaartuitzondering, wordt de indicator rood weergegeven.

Er kunnen uitzonderingsstatussen volgen:

- Capaciteit van TF-kaart is minder dan 8 GB;
- Klasse van TF-kaart is kleiner dan 4;
- TF-kaart was ouder;
- TF-kaart werd langzaam in schrijfsnelheid;
- TF-kaart wordt niet herkend;
- Er zijn bestanden die niet door het apparaat worden gegenereerd;
- Het formaat van de TF-kaart is niet correct.

Krachtbron

Uw dashcam stroomt uit het stopcontact van de sigarettenaansteker. Gebruik de originele voedingskabel en adapter om de ingangsstroombron stabiel te houden. Wij zijn niet verantwoordelijk voor verlies of schade veroorzaakt door het gebruik van andere stroombronnen dan de sigarettenaansteker, of door het gebruik van niet-originele voedingskabels en adapters.

Sommige voertuigen leveren nog steeds stroom aan de sigarettenaansteker wanneer de motor is uitgeschakeld. Om te voorkomen dat de batterij van uw auto leeg raakt, drukt u lang op de aan / uit-knop om uw dashboardcamera uit te zetten of haalt u de adapter uit de sigarettenaansteker. Vergeet niet om de dashboard-cam aan te zetten wanneer u aan uw volgende reis begint. Wij zijn niet verantwoordelijk voor enig verlies of schade veroorzaakt door het niet inschakelen van de dashboardcam wanneer u de auto verlaat.

Accu

De ingebouwde batterij van uw dash-cam wordt alleen gebruikt voor het opslaan van het laatste videobestand wanneer de externe stroombron is afgesneden. Gebruik de dash-cam niet zonder de externe stroombron.

Verwijder de ingebouwde batterij niet zelf.

Stop het gebruik van het apparaat en neem contact op met de klantenservice voor hulp als u een van de volgende situaties tegenkomt: de batterijtemperatuur is te hoog; de batterij is vervormd; de batterij gaat uit; de batterijvloeistof morst; en andere abnormale gevallen waarbij de batterij betrokken is.

Probleemoplossen

Scenario	Probleem	Oplossingen
Installatie	Elektrostatische sticker valt naar beneden	Reinig uw voorruit, bevestig de elektrostatische sticker op het glas en verwijder de luchtballen tussen de sticker en de voorruit.
	De lijm op de houder is niet plakkerig	Zorg ervoor dat de steun op het midden van de elektrostatische sticker is bevestigd, niet op de rand.
Aanzetten	Camera werkt niet	Zorg ervoor dat de adapter stevig in de sigarettenaansteker zit en dat de USB-kabel correct is aangesloten. Controleer of de motor van de auto is gestart en of de sigarettenaansteker uit de sigarettenaansteker komt. Als dit niet helpt, prik dan met een speld op de Reset-knop op de onderkant van de dash-cam om hem opnieuw te starten.
	De camera start opnieuw op nadat deze is ingeschakeld	Zorg ervoor dat u de origineel meegeleverde accessoires gebruikt, trek de adapter uit en plaats deze opnieuw.
Working	De camera start niet met opnemen nadat deze is ingeschakeld	U moet de dash-cam activeren met de 70mai dash cam-app wanneer u het apparaat voor de eerste keer gebruikt. Het apparaat neemt geen video's op als het niet wordt geactiveerd. Als het apparaat niet begint met opnemen terwijl het al is geactiveerd, controleer dan of uw TF-kaart voldoet aan de vereisten van het apparaat en zorg ervoor dat u de TF-kaart vóór gebruik op het apparaat hebt geformatteerd.
	Camera stopt onverwacht met opnemen	Formateer uw kaart opnieuw of vervang deze.
	Video's zijn niet duidelijk	Zorg ervoor dat je windscherm schoon is en dat de lens van de dashcamera niet door een object wordt bedekt.
	Geluid wordt niet opgenomen	Ter bescherming van uw privacy is geluidsopname standaard gesloten. Als u het geluid wilt opnemen, opent u de geluidsopname in de apparaatinstellingen.
	Videobestanden waren beschadigd	Vervang de TF-kaart op basis van uw behoefte.
Maak verbinding met het apparaat	Systeemtijd niet correct	Pas de systeemtijd aan op uw 70mai dash cam - app nadat u uw mobiele telefoon op het apparaat hebt aangesloten
	Apparaat reageert niet	Druk op de Reset-knop met een pin of houd de Power-knop ingedrukt om de dashboardcam uit te schakelen en weer aan te zetten.
	Autorisatie mislukt	Om uw gegevens te beschermen, wordt u gevraagd om op de aan / uit-toets te drukken om het verbindingsverzoek van de mobiele telefoon te accepteren wanneer u een nieuwe dash-cam aan uw app toevoegt. Zorg ervoor dat je de bewerking hebt uitgevoerd. Als je de dash-cam al in de app had toegevoegd, maar de melding 'Autorisatie mislukt' hebt ontvangen, verwijder je de dash-cam in de lijst 'Mijn apparaat' en voeg je deze vervolgens weer toe.
Verbinden met de computer	Kan video in app niet afspelen	U kunt compatibele problemen ontmoeten. Voer het merk, het type en de systeemversie van uw mobiele telefoon in bij "Feedback", wij zullen u een update-oplossing bieden.
	Dash cam kan niet worden gevonden	USB-kabel meegeleverd met de dash-cam kan alleen worden gebruikt voor opladen. Gebruik een andere kabel om gegevens naar uw computer over te zetten.

Veiligheidsmaatregelen

- 70MAI Dash Cam** neemt video's op buiten de bewegende voertuigen. Het kan bestuurders en passagiers niet beschermen tegen ongelukken. Wij nemen geen enkele verantwoordelijkheid als de gebruiker betrokken raakt bij een verkeersongeval en / of enig verlies draagt als gevolg van het falen van het product, informatieverlies of productwerking.
- Vanwege de verschillen in voertuigtype, rij-voorkeuren, het milieu en andere verschillen, werken delen van het product of het hele product in de gegeven omstandigheden mogelijk niet normaal. De opname werkt mogelijk niet normaal vanwege een externe voedingsbron, abnormale temperaturen en / of vochtigheid, botsingen, schade aan de TF-kaart en andere mogelijke oorzaken. We kunnen niet garanderen dat alle video's volledig kunnen worden opgeslagen in een bepaalde situatie. De afbeeldingen die door dit product zijn opgenomen, zijn alleen ter referentie.
- Installeer het product correct, blokkeer het zicht van de bestuurder niet, belemmeren ook niet de airbag. Onjuiste installatie van het product kan productfalen en letsel veroorzaken.
- Houd dit product uit de buurt van sterke magnetische velden om schade te voorkomen.
- Steek of trek de TF-kaart niet uit wanneer het product in werking is, om beschadiging van de TF-kaart te voorkomen.
- Gebruik een TF-kaart met een opslagcapaciteit tussen 16 en 64 GB en de schrijf- en schrijfsnelheid niet lager dan Klasse 10. Formateer de TF-kaart voordat u deze gebruikt.

7. TF-kaarten kunnen beschadigd raken na herhaald gebruik. Vervang de TF-kaarten op tijd om video's te kunnen opslaan. We nemen geen enkele verantwoordelijkheid voor de storing veroorzaakt door TF-kaarten.
8. Het product kan het beeldmateriaal van verkeersongevallen opnemen en opslaan, maar we kunnen niet garanderen dat ongevallenbeelden altijd kunnen worden vastgelegd en opgeslagen. Lichte botsingen worden mogelijk niet gedetecteerd door de sensor; daarom mogen de beelden niet tussen de ongevallengevideo's worden geplaatst.
9. Gebruik dit product niet bij temperaturen hoger dan 60 ° C of lager dan -20 ° C.
10. De batterij kan leeg raken als het apparaat lange tijd niet wordt gebruikt. Mogelijk wordt u gevraagd de apparaattijd opnieuw in te stellen wanneer u het apparaat opnieuw inschakelt.
11. Schud of druk niet op het product. Sterke impact of trillingen kunnen onherstelbare schade aan het product veroorzaken.
12. Maak dit product niet schoon met chemische oplosmiddelen of reinigingsmiddelen.
13. Gebruik dit product binnen de reikwijdte van de wet.

• [GF-07](#) • [SQ11](#) • [A9](#) • [Q7](#) • [A8](#) • [SQ8](#) • [70mai Pro](#) • [GF-09](#) •



| [EN](#) | [DE](#) | [FR](#) | [JP](#) | [IT](#) | [NL](#) | [DK](#) | [SE](#) | [RU](#) | [ES](#) | [PT](#) | [CZ](#) | [PL](#) | [GR](#) | [KR](#) | [VN](#) | [TH](#) |