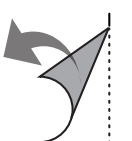
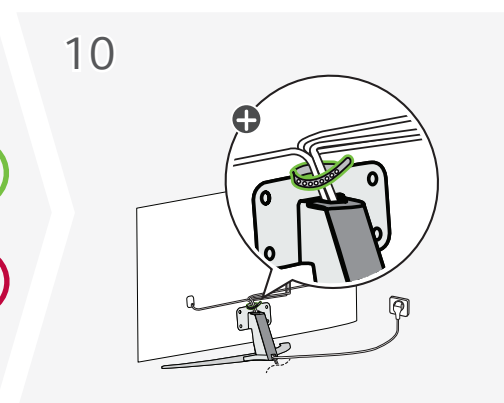
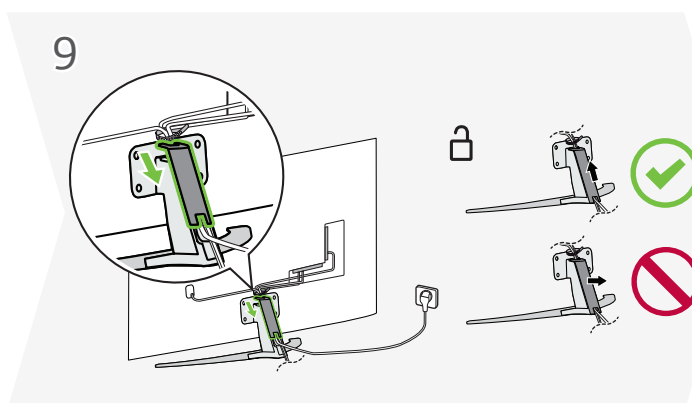
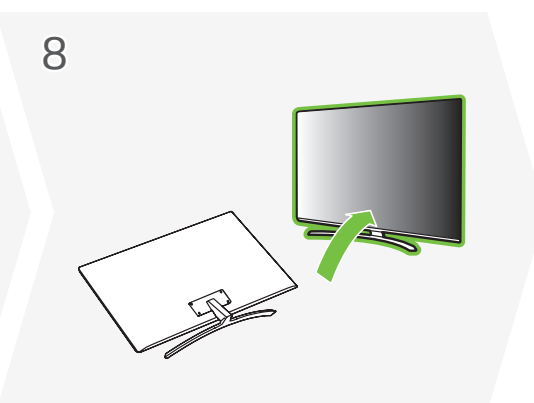
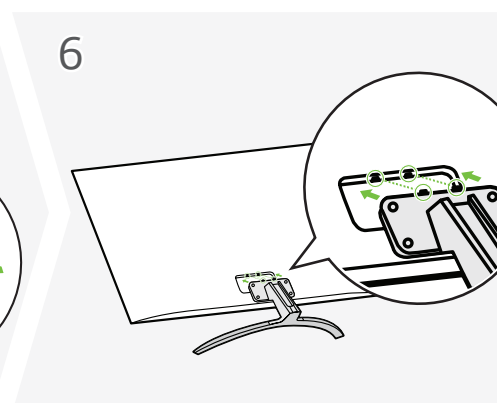
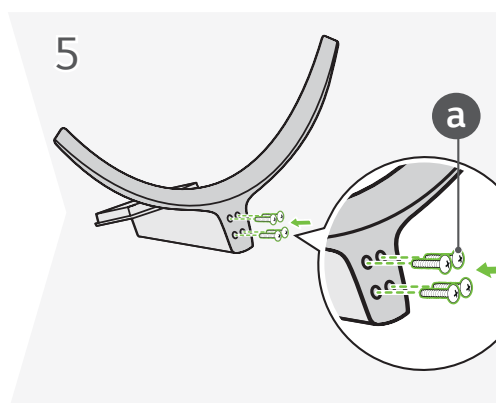
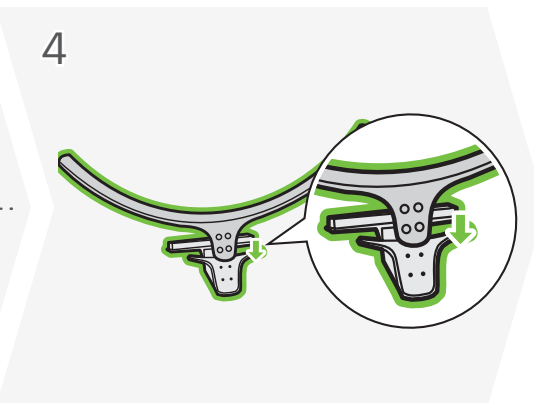
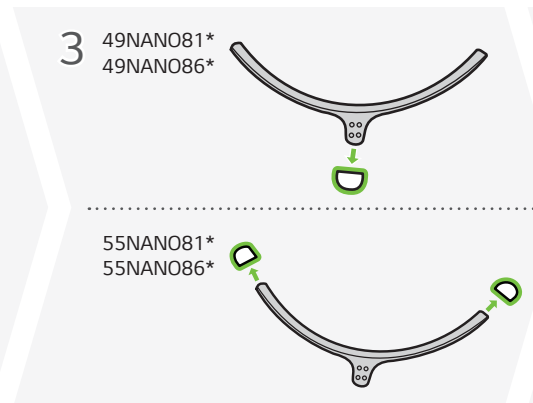
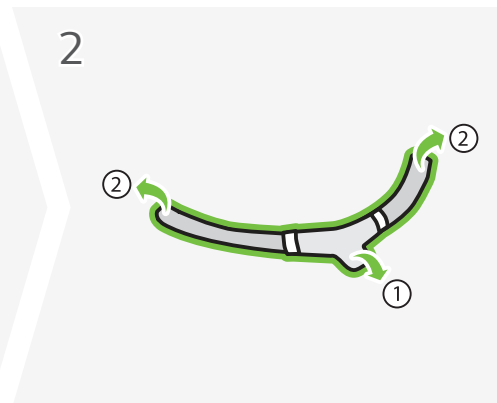
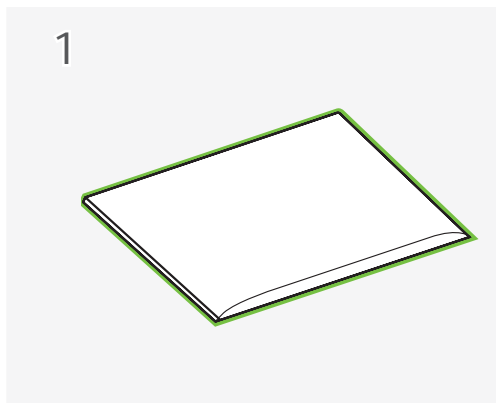
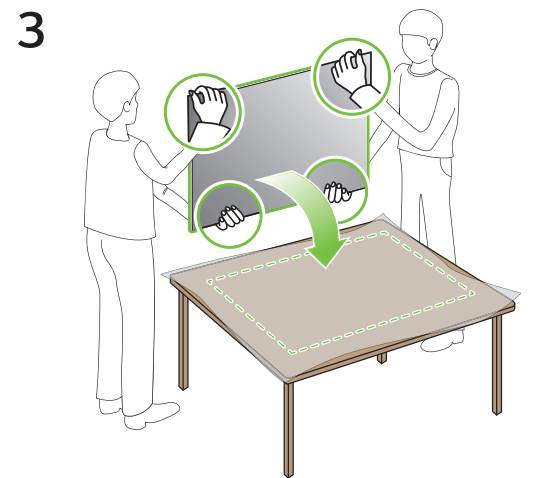
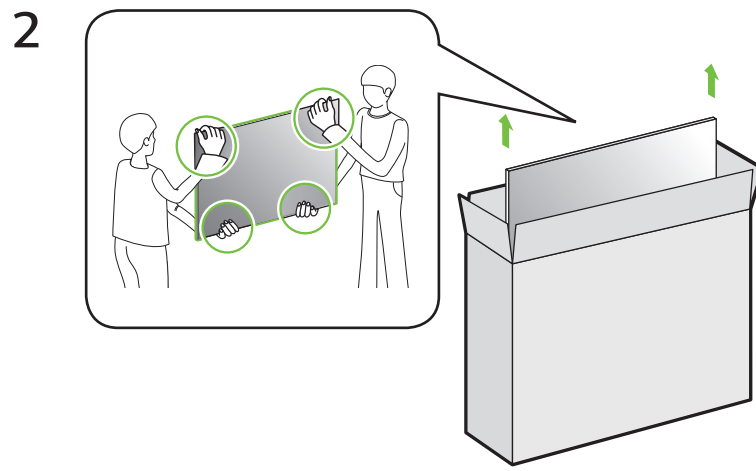
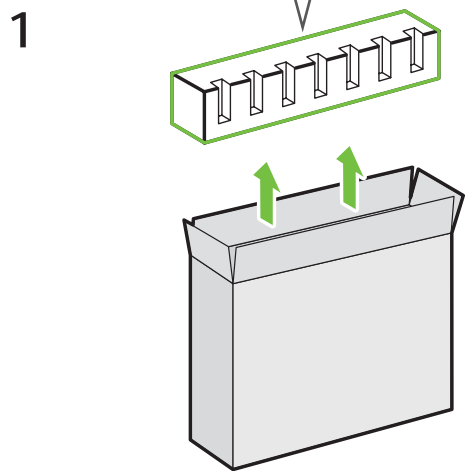
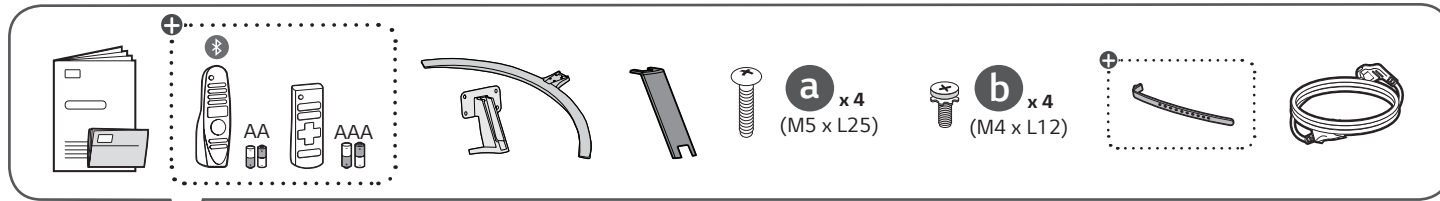
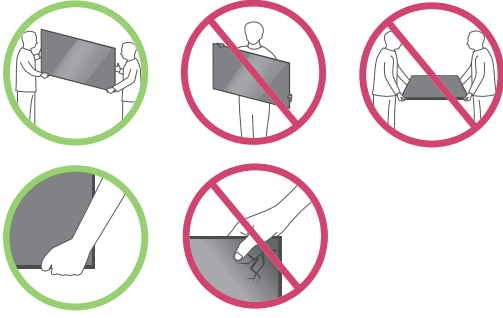
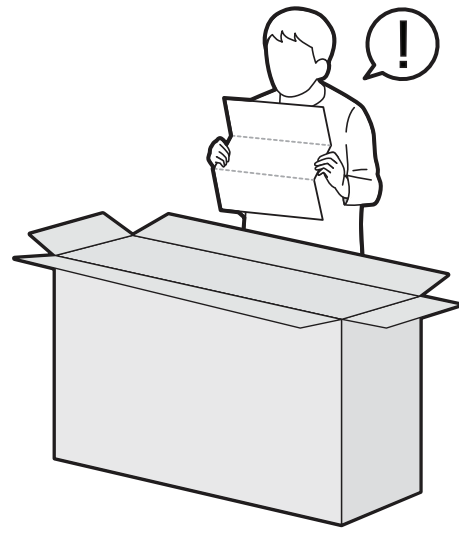
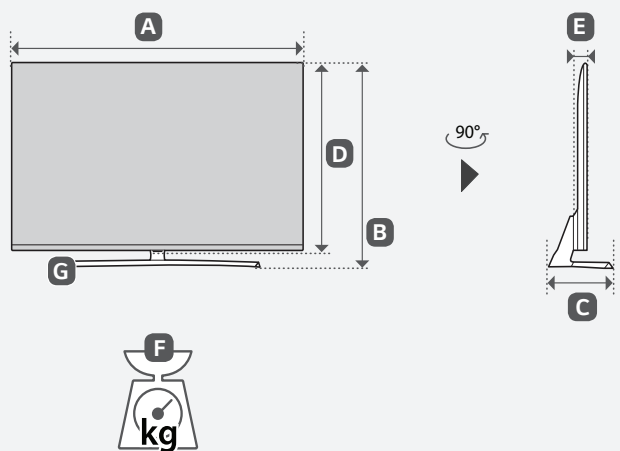
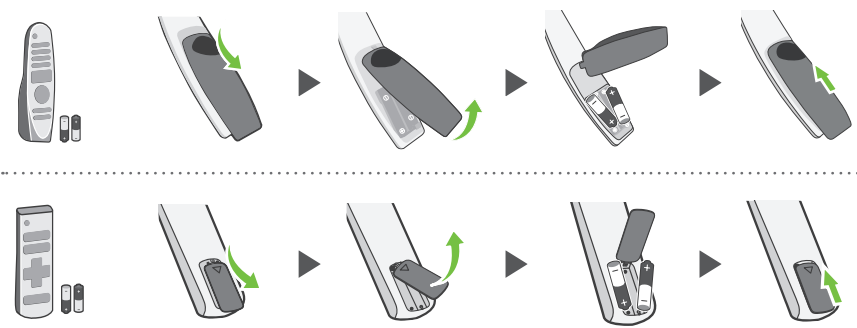
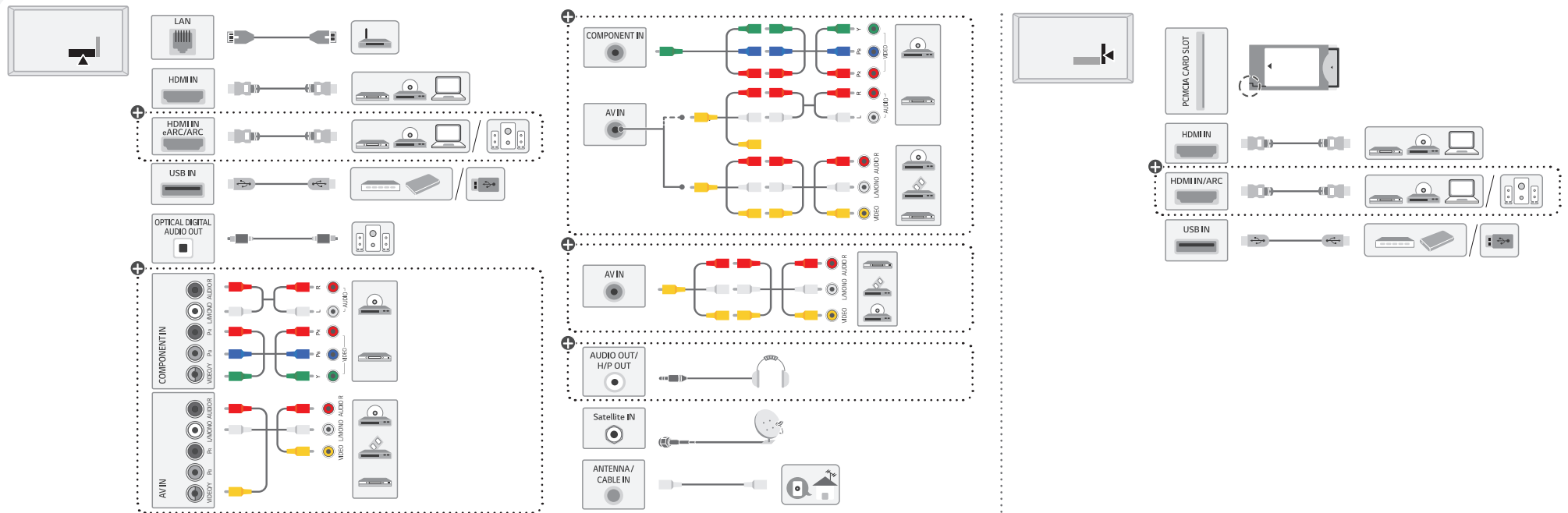


NAN081\*  
NAN086\*





	A	B	C	D	E	F	F - G
	(mm)					(kg)	
49NANO813NA 49NANO816NA 49NANO863NA 49NANO866NA 49NANO867NA	1096	710	263	640	63.6	15.5	14.0
55NANO813NA 55NANO816NA 55NANO863NA 55NANO866NA 55NANO867NA	1232	786	263	716	63.6	18.7	17.2
Power requirement				AC 100-240 V ~ 50 / 60 Hz			



English	·Read Safety and Regulatory.	Hrvatski	·Pročitajte <b>Sigurnost i usklađenost s propisima.</b>	Română	·Consultați manualul referitor la <b>siguranță și reglementare.</b>
Deutsch	·Lesen Sie die <b>Sicherheitsanweisungen und Richtlinien.</b>	Shqip	·Lexoni paragrafin " <b>Siguria dhe rregullimi</b> ".	Български	·Прочетете <b>Безопасност и регулаторни стандарти.</b>
Français	·Lire le document <b>Sécurité et mesures réglementaires.</b>	Bosanski	·Pročitajte dio <b>Sigurnost i propisi.</b>	Eesti	·Lugege <b>ohutus- ja normatiivteavet.</b>
Italiano	·Leggere il manuale <b>Sicurezza e normative.</b>	Македонски	·Прочитajte за <b>безбедноста и регулативата.</b>	Lietuvių k.	·Perskaitykite <b>Saugos ir norminius reikalavimus.</b>
Español	·Leer <b>Seguridad y normativa.</b>	Svenska	·Läs <b>Säkerhet och föreskrifter.</b>	Latviešu	·Izlasiet sadaļu <b>Drošība un normatīvi.</b>
Português	·Ler informações sobre a <b>Segurança e Regulamentos.</b>	Magyar	·Biztonsági szabályzat megtekintése.	Srpski	·Pročitajte odeljak <b>Bezbednost i regulatorna pitanja.</b>
Nederlands	· <b>Veilighedsinformatie en regelgeving</b> lezen.	Polski	·Prosimy o przeczytanie <b>Zasad bezpieczeństwa i uwag dotyczących przepisów.</b>	Norsk	·Les <b>sikkerhet og forskrifter.</b>
Ελληνικά	·Διαβάστε τις <b>οδηγίες για την ασφάλεια και τους κανονισμούς.</b>	Česky	·Přečtěte si část <b>Bezpečnost a zákonné předpisy.</b>	Dansk	·Læs <b>sikkerhed og lovmæssige bestemmelser.</b>
Slovenščina	·Preberite <b>varnostne in regulativne vidike.</b>	Slovenčina	·Přečítajte si <b>bezpečnostné a regulačné informácie.</b>	Suomi	·Lue <b>Turvallisuus ja säännökset</b> -osio.

⊕ : Depending on model / Abhängig vom Modell / Selon le modèle / In base al modello / En función del modelo / Dependendo do modelo / Afhankelijk van het model / Av loqa me to mont lo / Odvisno od modela / Типусfüggő / Zależnie od modelu / Závisí na modelu / V závislosti od modelu / În funcție de model / в зависимости от модели / Sőtűb modelist / Priklauso nuo modelio / Atkarībā no modela / U zavisnosti od modela / Ovisno o modelu / Në varësi të modelit / Ovisno o modelu / во зависност од моделот / Beroende på modell / Avhengigt af modellen / Mallin mukaan