

Deze handleiding heeft betrekking op de TH-OTK thermostaat.



ELEKTRONISCHE THERMOSTAAT

De TH-OTK is voorzien van zowel een ruimte- en vloersensor. Een combinatie van beide is mogelijk waarbij de vloersensor een temperatuurbegrenzer is.

De TH-OTK thermostaat wordt standaard gemonteerd in een ronde inbouwdoos. Deze thermostaat is instelbaar van +5°C / +40°C.

De LED indicator geeft aan of de verwarming aan staat.

De TH-OTK is geschikt voor zowel elektrische- als conventionele (vloer)verwarmingsystemen. De schakeluitgang kan 16A / 3500Watt, bij een ohmse belasting, schakelen.

De TH-OTK wordt geproduceerd volgens ISO9001.

INSTALLEREN VAN DE VLOERSENSOR

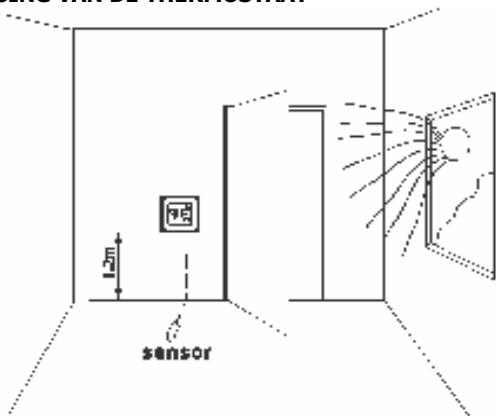
De vloersensor moet in een PVC pijp worden aangebracht, deze PVC pijp moet in het hart van het warmteveld én tussen een lus in worden gemonteerd.

Het geheel moet in een gesloten buis zijn aangebracht, zodanig dat de vloersensor eenvoudig te vervangen is

Bij een accumulerende vloerverwarming dient de sensor(buis) te zijn aangebracht in de zandcementvloer, circa 10mm vanaf de bovenzijde afwerkvloer.

Bij directe vloerverwarming dient de sensor(buis) te worden ingehakt of ingefreesd, zodanig dat de vloerbedekking (bijvoorbeeld vloertegels) eenvoudig kan worden aangebracht.

PLAATSING VAN DE THERMOSTAAT



De thermostaat moet op een plek worden gemonteerd, waar omheen de luchtcirculatie vrij spel heeft.

Verder moet het een plek zijn, die niet beïnvloed kan worden door andere warmtebronnen zoals;

- de zon
- radiatoren
- openhaardkachels
- tocht via de ramen

De TH-OTK kan worden gecombineerd met schakelmateriaal van BUSCH JAEGER.

TEMPERATUUR INSTELLINGEN

De TH-OTK is instelbaar van +5°C / +40°C. Wanneer de LED (3) rood wordt staat de verwarming aan.

Om het geheel globaal in te stellen draai met de knop (2) naar een temperatuurwaarde van 25°C, zodra de verwarming deze temperatuur heeft bereikt zal de thermostaat uitschakelen. De LED (3) gaat uit.

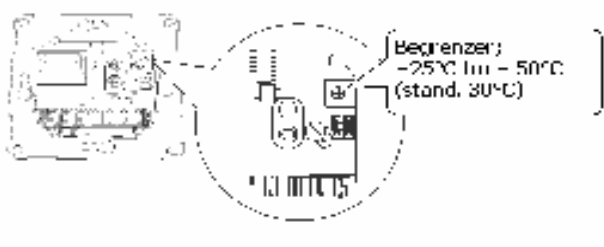
Neem er rustig de tijd voor om een fijnafstelling te doen, positioneer de knop (2) omhoog of omlaag zodra de gewenste temperatuur is bereikt.

Wanneer de jumpers (pic. 4) geplaatst zijn als zijnde vloersensor, dan fungeert de draaiknop (2) als temperatuurinstelling

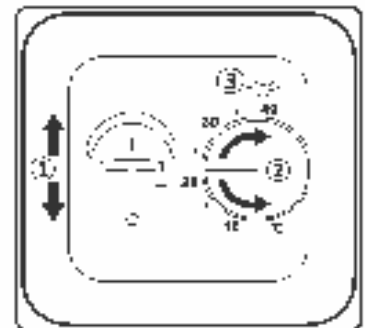
Wanneer de jumpers (pic. 4) geplaatst zijn als zijnde ruimtesensor, dan fungeert de draaiknop (2) als temperatuurinstelling

Wanneer de jumpers (pic. 4) geplaatst zijn als zijnde vloer- en ruimtesensor, dan fungeert de draaiknop (2) om de ruimtetemperatuur te kunnen reguleren. De inwendige draaiknop staat standaard op 30°C, kan worden aangepast tussen de 25°C en 50°C, en fungeert als vloertemperatuurbegrenzer.

Middels de knop (1) kan de thermostaat worden in- of uitgeschakeld.



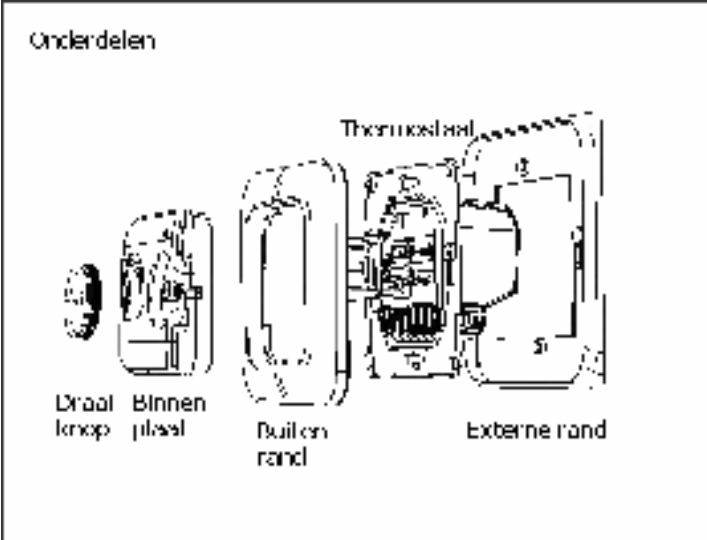
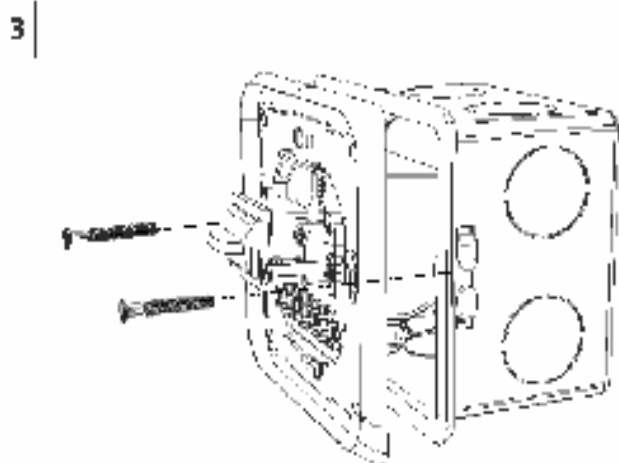
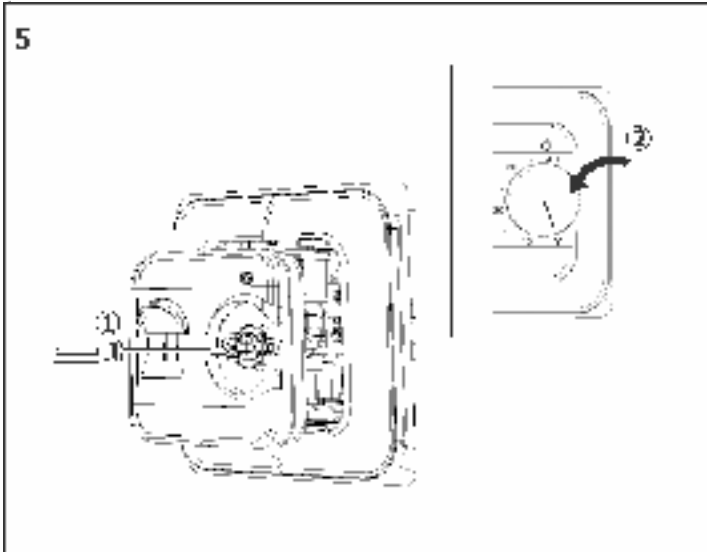
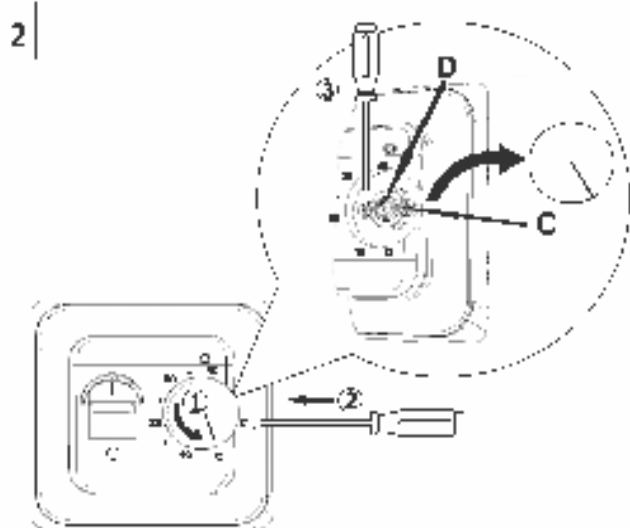
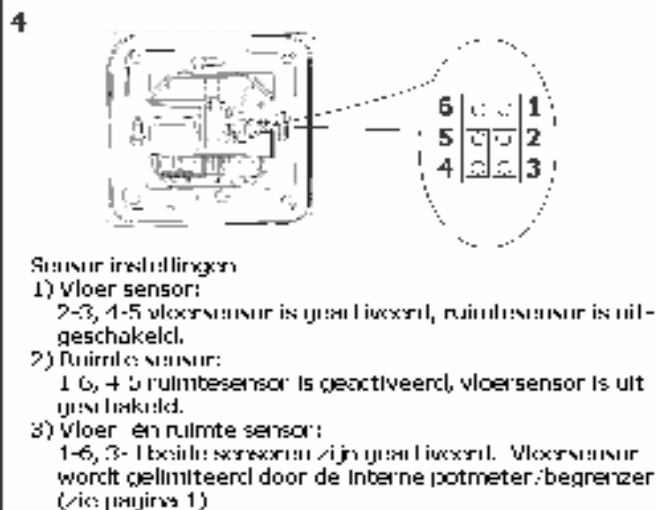
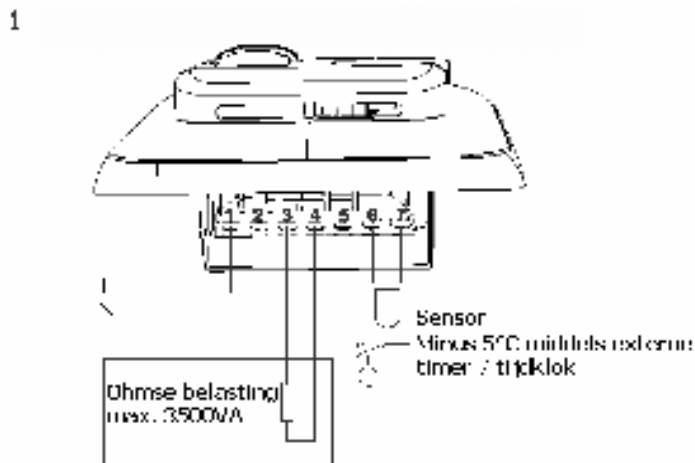
- 1 Aan / Uit:
| = Aan, O = Uit
- 2 Temp. Instelling:
+5°C tm + 45°C
- 3 Indicator:
de LED is rood
wanneer ver-
warming aan staat



TECHNISCHE GEGEVENS

Spanning	230Vac
Eigen verbruik	5W
Temperatuur instelling	+4°C tm + 45°C
Begrenzingtemperatuur	0,5K
Schakel differentie	+/- 0.5K
Omgevingstemperatuur	-5°C tm +50°C
IP waarde	20 / 21
Behuizing	Brandvertragend PC
Vloer sensor	Thermoplastic NTC sensor, lengte 300cm. NTC waarde 20°C / 12kOhm.

Deze handleiding heeft betrekking op de TH-OTK thermostaat.



LET OP:

- * **CONTROLEER ALTIJD OF DE AANSLUITINGEN JUIST ZIJN GEMONTEERD!**
- * **GEbruik ALTIJD HET JUISTE GEREEDSCHAP!**
- * **INDEN ER SOEPELE ADERS WORDEN TOEGEPAST, GEbruik HIERVOOR BIJVOORBEELD ADEREINDHULZEN OF AMP PENNEN (rood)!**