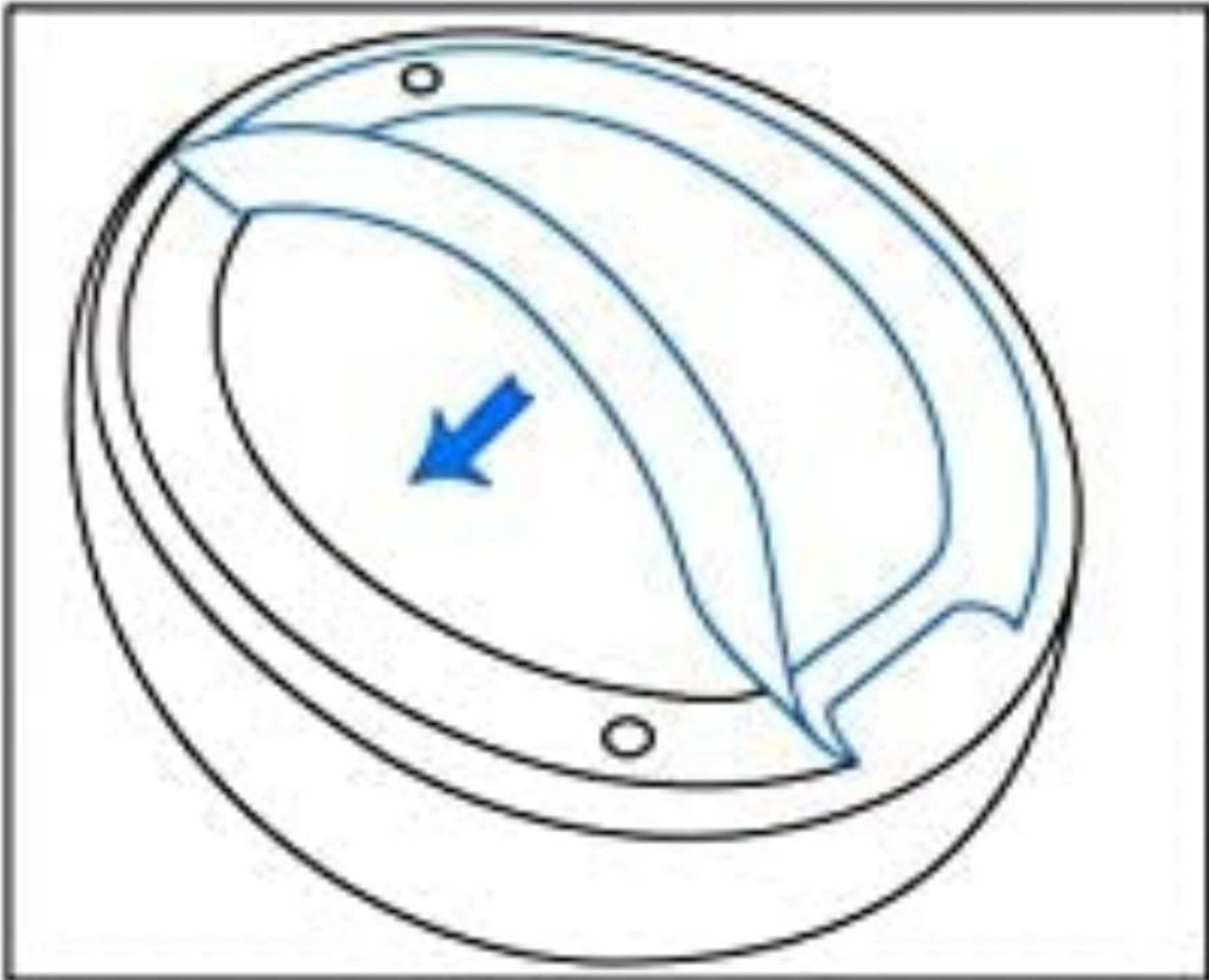


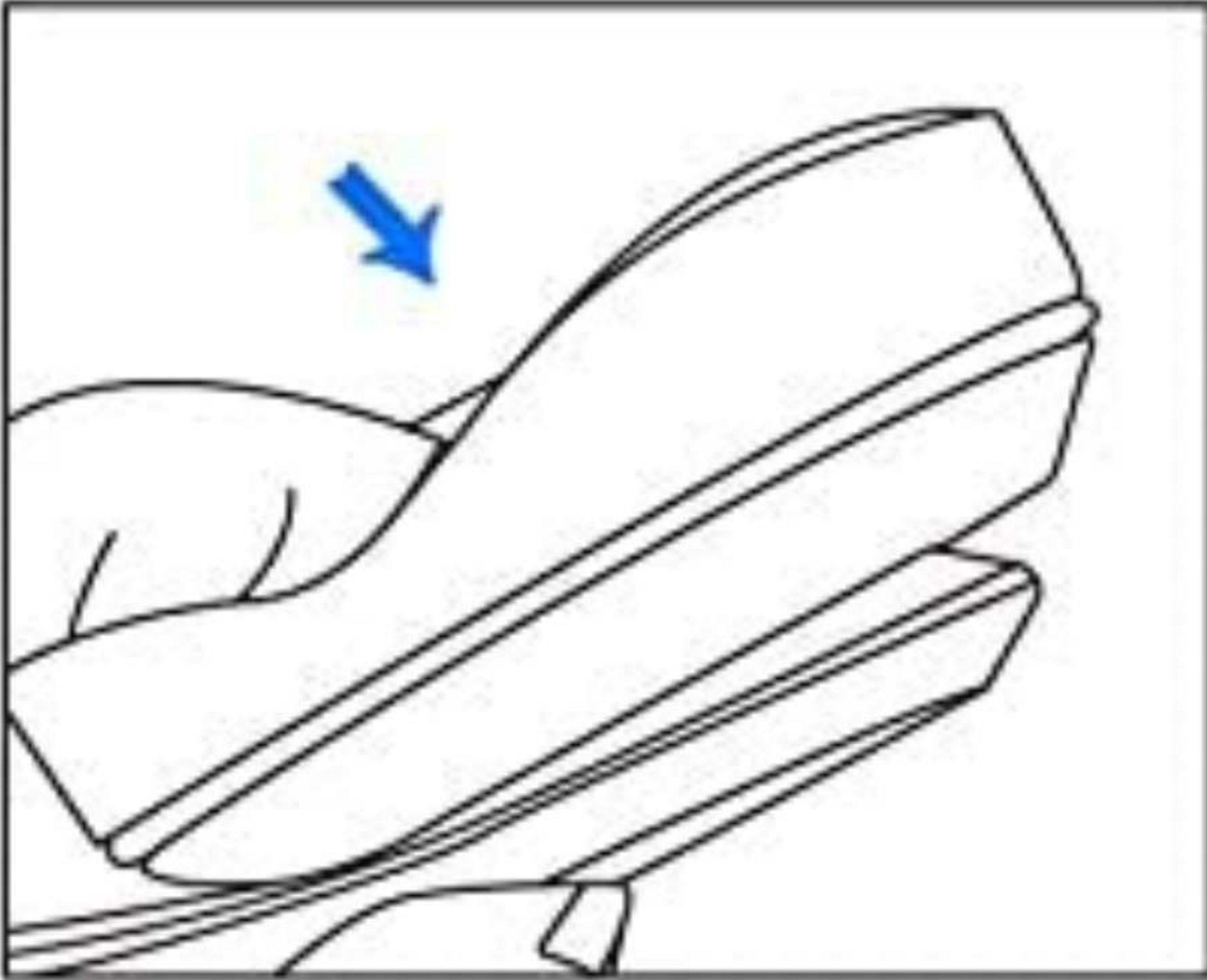
1. Verwijder het oude oorkussen en stofvrije netje. En verwijder eventuele lijmresten.



2. Maak de kleefranden vrij van het nieuwe stofvrije netje.



3. Monteer het nieuwe oorkussen door het in alle montageplaatsen te klikken



4. Druk nog even langs de rand en je nieuwe oorkussen is vervangen!