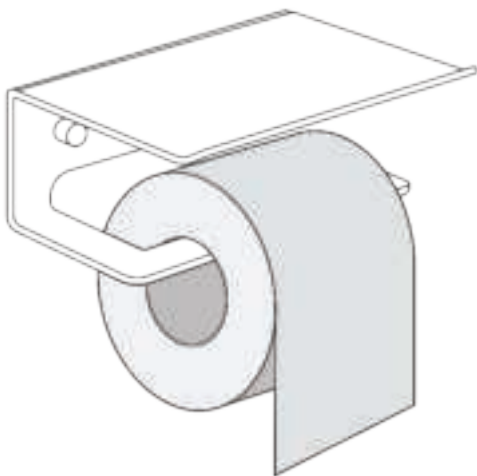


WITTS

TOILETROLHOUDER



Gebruiksaanwijzing

Neem de gebruiksaanwijzing goed door om schade aan uw nieuwe product te voorkomen

01. Over WITTS

Bedankt voor het kiezen van WITTS! Lees voor gebruik de gebruiksaanwijzing aandachtig door om eventuele beschadigingen en defecten te voorkomen. Volg altijd deze instructies voor veilig gebruik. Als u vragen heeft over het product of problemen ondervindt, kunt u gemakkelijk contact met ons opnemen via de bestelpagina van bol.com of een e-mail sturen naar info@srproducts.eu.

02. Product profiel

Dit product is een toiletrolhouder, dat kan worden gebruikt voor het ophangen van uw toilettrollen. Deze toiletrolhouder is gemaakt van roestvrij staal en is volledig water- en stootbestendig. Monteren kan middels de bijgeleverde zelfklevende plakstrip of set schroeven.

03. Verpakkingsinhoud

- 1x Toiletrolhouder
- 1x Gebruiksaanwijzing
- 1x Zelfklevende plakstrip
- 1x Set schroeven

04. Belangrijke informatie

- Houdt de set schroeven en de zelfklevende plakstrip ten alle tijden uit de buurt van kinderen.
- Zorg dat de plakstrip netjes op de bevestigingsplaat wordt bevestigd om uitstekende lijmresten te voorkomen.
- Zorg dat u het product alleen aandrukt door te drukken op de bevestigingsplaat en niet op de houder zelf.
- Bij het bevestigen van het product middels de zelfklevende plakstrip moet de ondergrond glad en recht zijn omdat deze anders niet goed genoeg hecht. Gebruik in dit geval de bijgeleverde set schroeven voor de montage.
- Zorg dat u het product recht monteert voor het mooiste resultaat.
- Bij het boren van de boorgaatjes, houdt de boor altijd recht voor de schroeven.
- Vergeet de schroefringen niet te bevestigen aan de schroeven alvorens het vastdraaien. De ringen zorgen ervoor dat de schroefdoppen op de schroeven passen.
- Extra voorzichtigheid is geboden bij de montage middels boren. Dit om schade aan de ondergrond te voorkomen.

05. Montage instructies

Toepassingsgebied: Het product kan worden gemonteerd op de volgende ondergronden: keramiek, tegels, (melk)glas, marmer, steen en plastic.

Let wel op: voor het monteren middels de bijgeleverde zelfklevende plakstrip is het vereist dat de ondergrond glad en recht is. Indien dit niet het geval is, adviseren wij dit product te monteren middels de bijgeleverde set schroeven. Ook mag de ondergrond niet te koud zijn. Indien deze kouder is dan 16°C gelieve het toepassingsgebied te verwarmen met een droger alvorens het monteren.

5.1 Montage middels zelfklevende plakstrip

Benodigheden:



Zelfklevende plakstrip



Droger (optioneel)

Montage stappen:

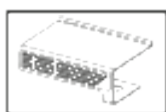
①



②



③



④



⑤



⑥



- 1: Maak de ondergrond goed schoon en droog.
- 2: Verwijder de bescherm laag van de zelfklevende plakstrip en plak de strip vervolgens op de bevestigingsplaat van de houder. Druk goed aan en laat drogen voor 60 seconden.
- 3: Verwijder de bescherm laag van de andere zijde van de plakstrip.
- 4: Plaats het product op de gewenste plek.
- 5: Druk het product goed aan voor 30 tot 60 seconden.
- 6: Laat het product 24 uur drogen voor een optimaal resultaat.

05. Montage instructies

5.2 Montage middels boren

Benodigheden:



Boor (7mm)



Hamer



Schroevendraaier



Markeerpotlood



2x Schroefring
2x Schroefdop
2x Schroefplug
2x Schroef

Montage stappen:

1



2



3



4



5



6



- 1: Plaats het product op de gewenste plek en markeer de schroefgaten.
- 2: Boor de 7mm gaatjes.
- 3: Bevestig de schroefpluggen in de gaatjes.

- 4: Bevestig de schroefringen aan de schroeven alvorens het vastdraaien.
- 5: Schroef het product stevig vast.
- 6: Bevestig de schroefdoppen op de schroeven en de houder is klaar voor gebruik.

06. Veel gestelde vragen

V: Is dit product water- en stootbestendig?

A: Ja. Dit product kan zonder moeite worden gemonteerd in vochtige ruimten en is volledig stootbestendig.

V: Kan ik het product ook monteren op niet gladde ondergronden?

A: Ja. In dit geval adviseren wij om het product te monteren middels boren. Dit omdat de zelfklevende plakstrip niet goed hecht op niet gladde ondergronden.

V: Kan ik zomaar in alle ondergronden boren?

A: Nee. Sommige ondergronden zijn fragiel en er kan schade ontstaan bij het monteren middels boren. Extra voorzichtigheid is geboden. Weet u niet zeker of u in uw ondergrond kan boren? Dan adviseren contact op te nemen met een lokale klusjeszaak of een mail te sturen naar info@srproducts.eu. Wij zullen u door het proces heen leiden.

V: Ik heb het product gemonteerd middels de zelfklevende plakstrip, maar zou deze graag weer van de muur willen halen. Kan dat?

A: Ja. Het verwijderen van het product kan gemakkelijk door er langzaam met een föhn langs te gaan. De plakstrip zal zacht worden en kan vervolgens - met behulp van een zacht voorwerp - van de muur worden losgepeuterd. Let wel op: zorg dat het product niet te heet wordt. Las pauzes in waar nodig.

V: Ik zou het product graag willen retourneren. Kan dat?

A: Ja. U kunt het product met gemak retourneren binnen 1 maand na aankoop op de bestelpagina van bol.com. U zult het volledige aankoopbedrag binnen 3 werkdagen na ontvangst op de rekening teruggestort krijgen.

V: Mijn wettelijke retourtermijn van 1 maand op bol.com is verlopen, maar ik zou toch graag het product retourneren. Wat nu?

A: Wij bieden een garantietermijn van 1 jaar voor elke aankoop. Neem contact op met info@srproducts.eu en wij zullen u persoonlijk helpen. Wij reageren op werkdagen altijd binnen 24 uur.

Bedrijfsgegevens

SR Products – Partner van bol.com

Afdeling WITTS

Weerdsingel Westzijde 53

3513 BE Utrecht, Nederland

info@srproducts.eu

