

Bladzijde 1/6:

Digitaal bedienbare elektrische kraan

Gebruikershandleiding



VERFIJNDE KEUKEN SERIE

Het verfijnde leven zit in de details, de digitale bediening laat u met de precisie van een computer genieten van exclusief warm (bron)water.

Bladzijde 2/6:

Belangrijke opmerkingen:

Dit product kan niet buitenshuis gebruikt worden.

Bij het eerste gebruik, eerst het water laten lopen, daarna de stekker pas in het stopcontact steken.

De temperatuur van het uitstromend water dient minder dan 60 graden Celsius te zijn.

Er mag geen andere kraan of verloopstuk die de uitstroom van het water beïnvloed op de kraan aangesloten worden.

De uitstroomopening dient regelmatig gereinigd te worden; haal de stekker uit het stopcontact bij het reinigen.

Om gevaar te voorkomen is het niet toegestaan de elektrische kraan aftewassen.

Wanneer de kraan bevroren is, is het niet toegestaan de stekker in het stopcontact te steken.

Maak alleen gebruik van deze kraan indien deze is aangesloten op een aardeleiding.

De benodigde waterdruk van de kraan is 0.04 – 0.6MPa.

Laat na elk gebruik van de warm waterkraan, gedurende 5 seconden koud water lopen; dit voorkomt dat u zich verbrand aan het warme water bij een volgend gebruik; tevens voorkomt dit op een effectieve manier de vorming van kalk en verlengt de levensduur van het verwarmingselement.

Wanneer de stroomkabel beschadigd is, dient de kabel vervangen te worden door een gekwalificeerde monteur.

Gebruik geen andere elektrische apparatuur die een hoog vermogen vereisen (zoals airconditioning, inductiekookplaat, elektrische waterkoker, etc.) wanneer u gebruik maakt van de waterkraan.

Zorg ervoor dat het stopcontact waarop u de kraan aansluit geschikt is voor het vermogen van de kraan.

Bladzijde 3/6:

Vorbereidingen voor de installatie:

Vanwege het hoge vermogen van de kraan dient u te controleren of de elektriciteitsmeter, aardlek en zekering/stop van voldoende capaciteit zijn voor het vermogen van de kraan.

Zorg ervoor dat er een aardeleiding bevestigd is aan de basis van de kraan.

Controleer voor gebruik of het voltage van de stroomvoorziening overeenkomt met de vereiste voor de kraan. Neem bij twijfel contact op met de lokale dealer.

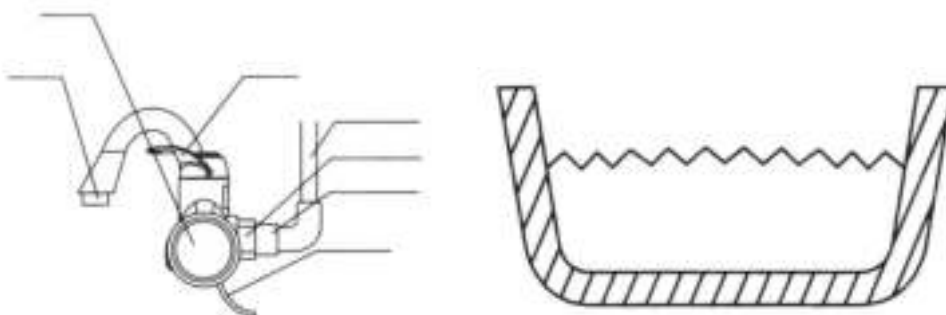
Installatie wijze:

1. Verwijder de oude kraan volgens de gebruiksaanwijzing en installeer de nieuwe kraan met zijaansluiting zoals weergegeven in afbeelding 1
Indien u een staand model heeft installeer de nieuwe kraan dan zoals weergegeven in afbeelding 2
Sluit de waterleiding aan zoals weergegeven in de afbeelding, u kunt een terugslagklep installeren tussen de waterleiding en de inlaatleiding van de kraan. Demonteer de stekker voer de kabel door het gat en monteer de stekker.
2. Draai de waterhendel open zodat het water begint te lopen en controleer de diverse onderdelen/aansluitingen op lekkage; indien er geen sprake is van lekkage kunt u doorgaan naar de volgende stap --- het aansluiten op het stroomnetwerk.
3. Zoals in afbeelding 3 weergegeven kunt u de stekker nu in het stopcontact steken; monteer de kabel aan de muur met behulp van kabelklemmen (zorg ervoor dat u de stroomkabel niet beschadigd).
4. Draai de hendel naar de warmwaterstand; het digitale display springt aan, laat de watertemperatuur zien, en het verwarmen van het water begint. Draai de hendel naar de koudwaterstand, het display gaat uit en het water wordt niet langer verwarmt.

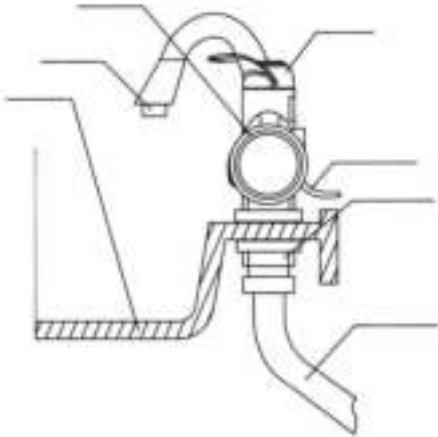
Voltage	230V~
Frequentie	50Hz
Vermogen	3000W
Waterdichtheid	IPx4
Werkdruk	0.04 – 0.6 MPa

Bladzijde 4/6:

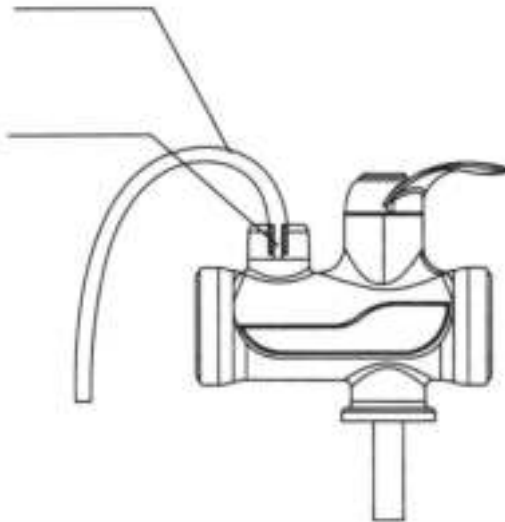
Afbeelding 1



Afbeelding 2



Afbeelding 3



Bladzijde 5/6:

Gebruikswijze:

1. Gebruik van de hendel:

Zoals weergegeven in de afbeelding, kan de hendel 150° draaien, warmwatergebied 60° , koudwatergebied 60° , en een middengebied van 30° waarbij er geen water stroomt.

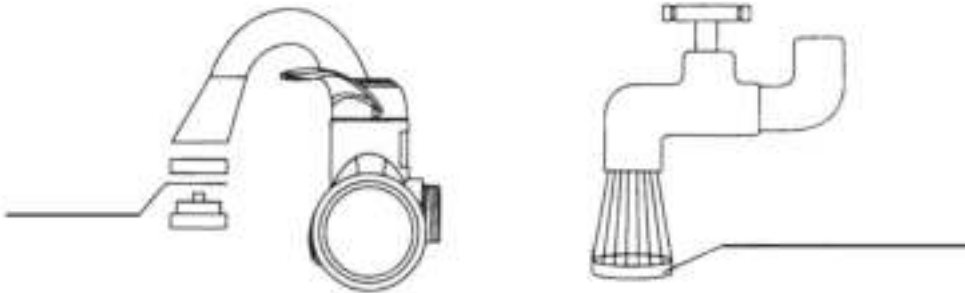


2. Temperatuur weergave

De watertemperatuur wordt weergegeven op het display en is tevens de indicatie van de werkende staat van de kraan: indien het display aan is wordt het water verwarmt, indien het display uit is vindt er geen verwarming plaats.

3. Periodieke reinigingsmethode uitstroomopening

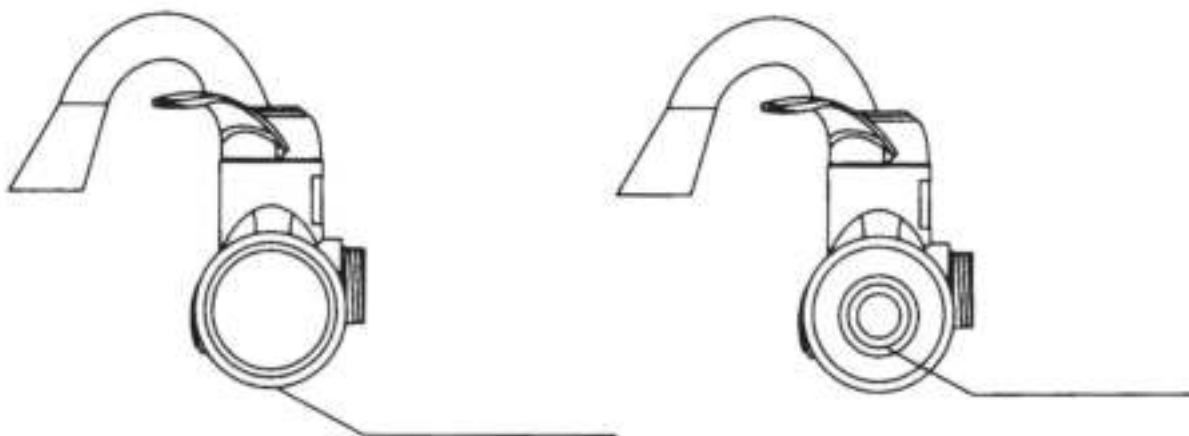
Maak de uitstroomopening open zoals onderstaand weergegeven en spoel deze uit onder een harde straal van een kraan, indien dit het vuil niet verwijderd kunt u gebruik maken van een naald om het vuil te verwijderen.



Bladzijde 6/6:

4. Periodieke reinigingsmethode van het verwarmingselement

Open de afdekking zoals onderstaand weergegeven en reinig het verwarmingselement voorzichtig met een tandenborstel en vervolgens met schoon water.



Problemen oplossen

Probleem	Oorzaak	Oplossing
Geen heet water/water wordt niet verwarmt	Geen stroom of waterdruk te laag.	Controleer de stroomvoorziening en controleer of de minimale waterdruk niet minder is dan 0.04MPa
Lage watertemperatuur	De waterdruk is te hoog of het voltage van de stroomvoorziening is te laag.	Reduceer de waterdruk, controleer het voltage van de stroomvoorziening.
Watertemperatuur hoog, lage hoeveelheid uitstromend water.	Inlaat van het water geblokkeerd of lage waterdruk.	Controleer en verwijder vervuiling of blokkade van de waterinlaat, indien het probleem zich blijft voordoen is de waterdruk te laag.
Temperatuur display is niet aan.	Waterdruk te laag, circuit fout of kapotte kraan.	Normaliseer de waterdruk, controleer de stroomvoorziening, neem contact op met uw lokale dealer.

Voor meer informatie: www.wagaparts.com info@wagaparts.com 0031-(0) 647571205