



## **GS series**

Omni-directionele

In-Grond/Opbouw Buitenspreker



## **Gebruikershandleiding**

GS-series Gebruikershandleiding



## Inleiding

Een passief luidsprekersysteem voor buiten is een van de beste investeringen in audio-entertainment, voor zowel professionele installaties of bij u thuis. Door tijd en moeite te investeren om een bekabeld luidsprekersysteem te installeren, krijgt u de veiligste en meest betrouwbare geluidsooplossing welke u desgewenst verder kunt uitbreiden en aanpassen.

Voordat u de luidsprekers aansluit dient u de tijd te nemen om de situatie voor het toe te passen luidsprekersysteem goed te beoordelen, waarbij u ervoor zorgt dat de luidsprekers goed worden geplaatst voor een gelijkmatige dekking met voldoende geluidsniveau. Afhankelijk van het specifieke model kan de luidspreker standaard reeds voorzien zijn van een korte bedrading. U dient doorgaans extra luidsprekerkabels te kopen om het geluidssysteem aan te sluiten. Afhankelijk van de af te leggen afstand dient u geschikte luidsprekerkabels aan te schaffen om de audioprestaties te maximaliseren.

Bij het aansluiten van een versterker op een passieve luidspreker is het belangrijk om de impedantie en vermogen van de luidsprekers en versterker op elkaar af te stemmen. Voorzichtigheid is hierbij geboden en het vereist dat de impedantiebelasting van het luidsprekersysteem compatibel is met het bereik van de geselecteerde versterker, vooral wanneer luidsprekers parallel zijn geschakeld, in serie of in een combinatie van beide. Onjuiste toepassing van de impedantie kan onherstelbare schade toebrengen aan uw audioapparatuur.

Bij het kiezen van een passende versterker zal doorgaans een versterker worden aanbevolen met een uitgangsvermogen hoger dan het vermogen van de luidspreker. Dit is ideaal om de audioprestaties te maximaliseren, aangezien het extra vermogen ervoor zorgt dat er voldoende vermogen wordt geleverd tijdens korte periodes van audiopieken, samen met een groter dynamisch bereik en extra volume. Dit kan echter potentiële schade aan de luidspreker veroorzaken, vooral bij hard spelen in een aanhoudende periode. Voorzichtigheid is hierbij geboden om een lange levensduur van de luidspreker te garanderen. Als een lange levensduur en een veilige werking belangrijker zijn dan optimale audioprestaties, dient u een versterker selecteren met een RMS-vermogen op of net onder het vermogen van de luidspreker. Raadpleeg een professionele installateur als u niet zeker bent over impedantie en vermogensniveau-aanpassing.

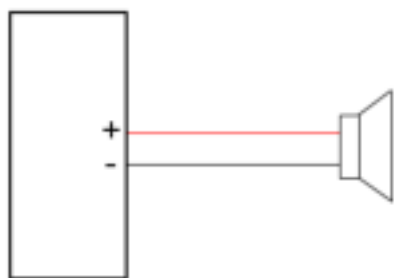
Heeft u hierover vragen of advies nodig, neem dan contact met ons op via [www.ticaudio.nl](http://www.ticaudio.nl).



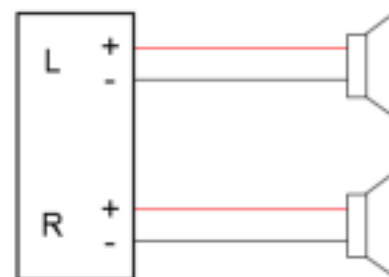
## Aansluitschema

Kies het passende aansluitschema afhankelijk van uw model en configuratie\*.

### Simple 8Ω installation



mono or bridged mode

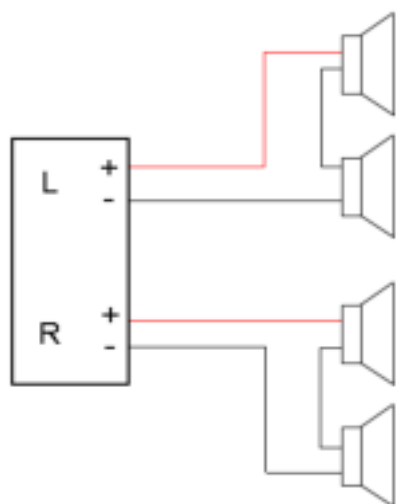


stereo mode

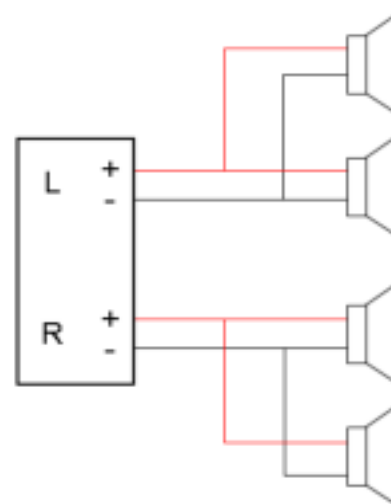
\* Aansluitschema's zijn beschikbaar op onze website ([www.ticaudio.nl](http://www.ticaudio.nl)). Standaard zijn positieve (plus) aansluitingen verbonden met de rode draden, en negatieve (min) aansluitingen verbonden met de zwarte draden.



Four 8Ω speakers 2-channel installation



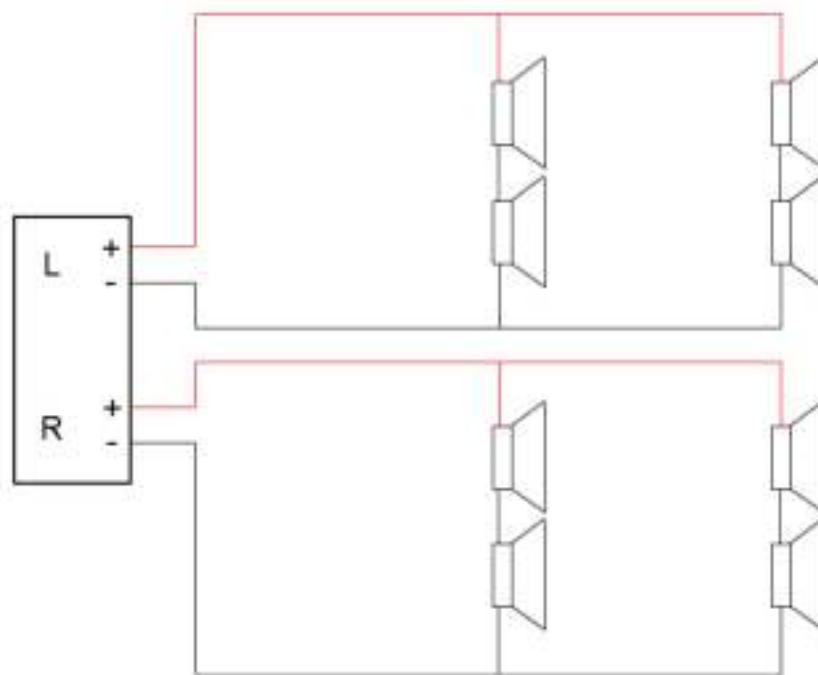
series wiring (16Ω/channel)



parallel wiring (4Ω/channel)



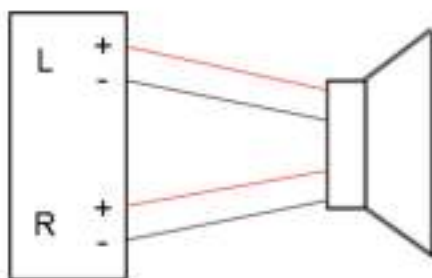
Eight 8Ω speakers 2-channel installation



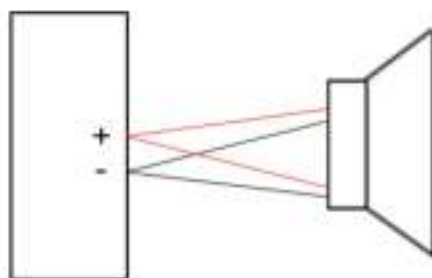
series-parallel wiring (8Ω/channel)



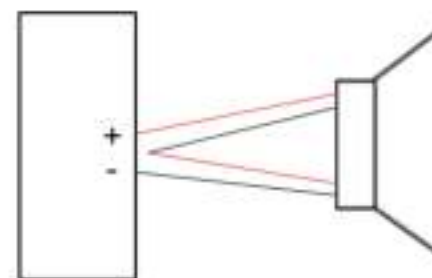
Dual Voice Coil (DVC) installation options



Standard stereo wiring  
( $8\Omega$ /channel)



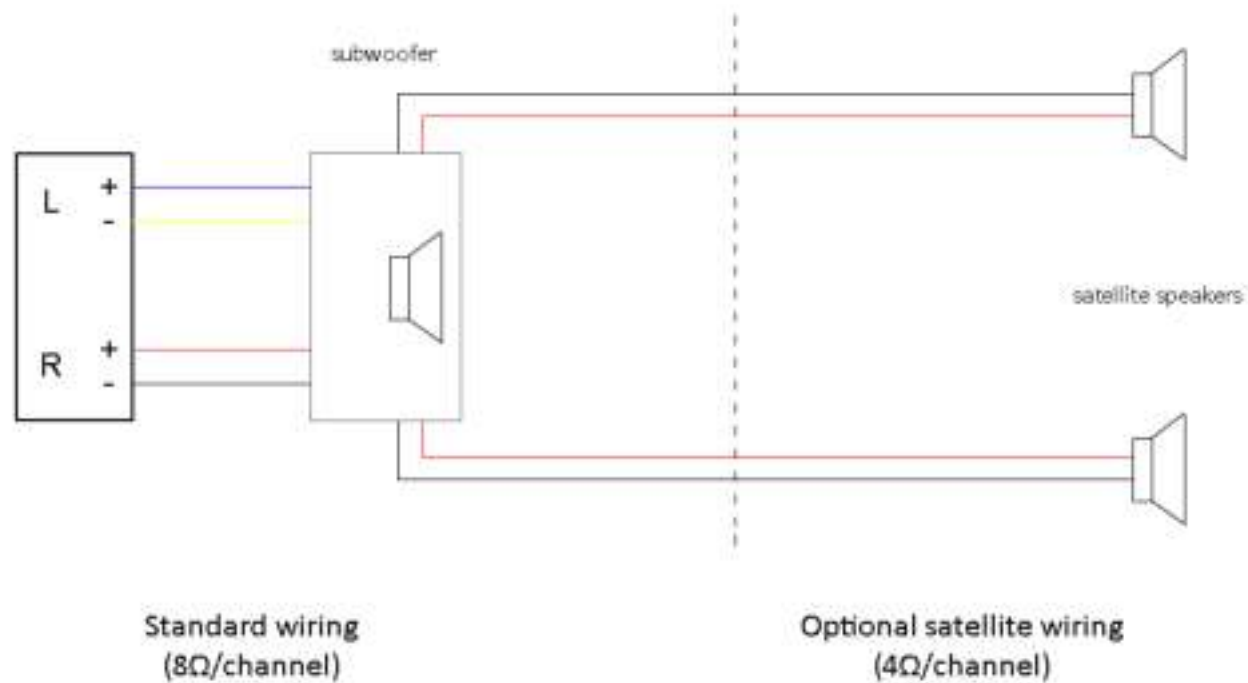
Parallel bridged/mono wiring  
( $4\Omega$ )



Series bridged/mono wiring  
( $16\Omega$ )



## Subwoofer installation





## Installatie/Onderhoud

- Uw GS speaker kan zowel in de grond of als opbouw worden geïnstalleerd. Installatie in de grond is optimaal omdat hierdoor de resonantie van de luidspreker verbetert, hetgeen een vollere audio ervaring oplevert. Indien u de luidspreker op een oppervlak monteert, zorg er dan voor dat de bedrading veilig is bevestigd en voorkom struikelgevaar.
- Voor installatie in de grond mogen uitsluitend daarvoor geschikte geïsoleerde kabels worden gebruikt, of standaard luidsprekerkabels in een geïsoleerde leidingbuis. De bedrading of leidingbuis dient 10-15 cm ondergronds te worden ingegraven.
- Voor het aansluiten/verlengen van luidsprekerkabels raden we ten eerste aan een waterdichte draadconnector te gebruiken (bijv. SPC-CN1).
- De GS-serie is ontworpen om waterbestendig te zijn, echter niet waterdicht. Wanneer u de luidspreker in de grond ingraaft moet de onderkant van de grill minimaal 5 cm boven het grondniveau zijn. Bovendien mag de luidspreker niet worden geïnstalleerd in een laag gelegen gebied waar vaak water staat of waar sprinklers in de grill kunnen spuiten. Tijdens sneeuwval in de winter, wanneer het sneeuwniveau hoger is dan de grill, moet de luidspreker worden afgedekt met plastic. De GS-luidspreker is ontworpen om bestand te zijn tegen regen en sneeuwval, maar niet tegen onderdompeling in water.
- Test het luidsprekersysteem volledig voordat de luidsprekers en bekabeling worden ingegraven.
- Als het systeem niet goed of niet synchroon klinkt, controleer dan of de polariteit correct is aangesloten.
- Om de luidspreker te reinigen kunt u direct boven de luidspreker met schoon water spoelen en met een doek afnemen. Gebruik indien nodig een mild schoonmaakmiddel om vuil te verwijderen. Spuit geen water rechtstreeks in de grill. Ook kan de driver worden afgeveegd met een vochtige doek en kan de schuimring periodiek worden afgespoeld (of vervangen) door de bovenkap te verwijderen.





## Specification

	<u>GS3</u>	<u>GS4</u>	<u>GS5</u>	<u>GS50</u>
Type	Enkel Coaxiaal	3-Weg DVC	Coaxiaal Paar	Subwoofer
Driver Maat	8" woofer 2" tweeter	8" woofer 2 x 2" tweeter	5" woofers 2" tweeters	8" subwoofer
Vermogen (RMS/Piek)	100W/200W	100W/200W	50W/100W	150W/250W
Impedantie	8Ω	8Ω/kanaal 4Ω (parallel) 16Ω (serie)	8Ω/luidspreker	8Ω (standaard) 4Ω (met satelliet speakers)



TIC Audio Inc./ TIC Audio Europe vof. Alle rechten voorbehouden. Het TIC logo is een handelsmerk van TIC Audio Inc. and TIC Audio Europe vof, geregistreerd in de Verenigde Staten en Europa. Functies, specificaties en modellen kunnen zonder voorafgaande kennisgeving worden gewijzigd.

Kijk voor meer informatie op onze website: [www.ticaudio.nl](http://www.ticaudio.nl)

