

OPTIMA W EXCLUSIVE THERMOSTAAT

De **OPTIMA W EXCLUSIVE** is een opbouwthermostaat die is ontwikkeld om elektrische en conventionele verwarmingssystemen met een ingestelde temperatuur en tijd in en uit te schakelen. De thermostaat kan componenten via WIFI of RF aan sturen, de thermostaat kan, desgewenst, via de TUYA app worden bediend.



Mogelijkheden van de OPTIMA W EXCLUSIVE thermostaat

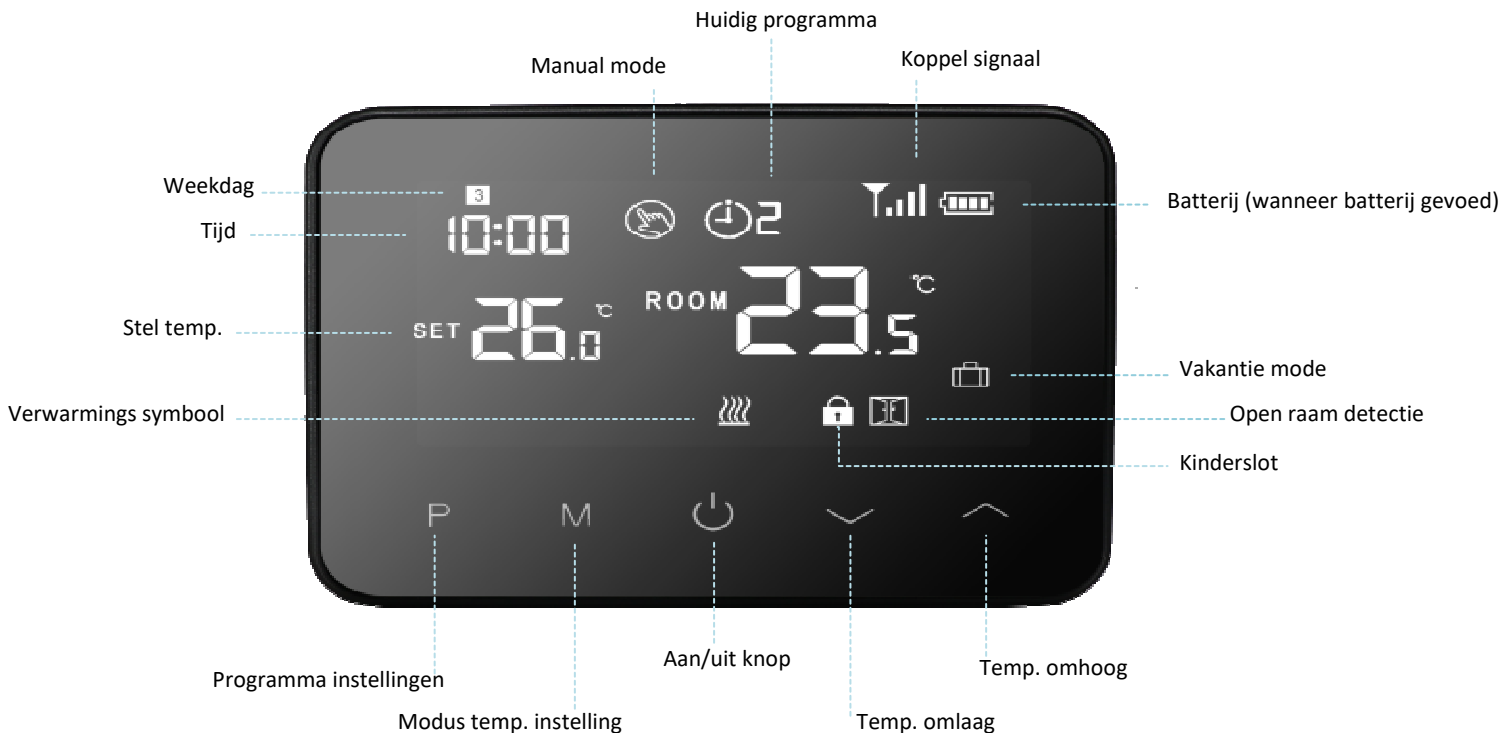
- ✓ LCD-display kan duidelijk worden afgelezen.
- ✓ Modern uiterlijk
- ✓ 2xAAA batterij of USB aansluiting.
- ✓ 7x4 schakelmomenten per week (kan óók via de app).
- ✓ Eenvoudige montage van thermostaat en ontvanger.
- ✓ Vijf knoppen maken het gemakkelijk te gebruiken.
- ✓ Het display toont de ingestelde temperatuur en de gemeten temperatuur en tijd.
- ✓ Programmeerbaar of handmatig.
- ✓ Eenvoudig te koppelen met de TuyaSmart app.
- ✓ Linkbaar met IFTTT, Google assistent, SIRI en Alexa.

Specificaties

Bedrijfsspanning van de thermostaat:	USB-voeding 5Vdc (incl. adapter).
Backup opslag:	EEPROM.
Spanning van de ontvanger:	230 VAC, 50/60 Hz.
Maximale spanning / (ohmse) belasting, ontvanger	250 VAC/10 A.
Frequentie:	868 MHz.
Kanaalselectie:	Door de thermostaat en de ontvanger te programmeren.
Schakelmogelijkheden:	7x4 programma's per week.
Schakelaar contact ontvanger:	NO / NC (spanningsvrij contact).
Temperatuurinstelling:	5°C ~ 35°C, stapjes van 0,5°C.
Nauwkeurigheid:	+/- 0.5°C.
Afmeting thermostaat:	Opbouw, 125mm x 98mm x 23,5mm
Afmeting ontvanger:	Opbouw, 86mm x 86mm x 86mm
Kleur:	Zwart
IP waarde:	21.

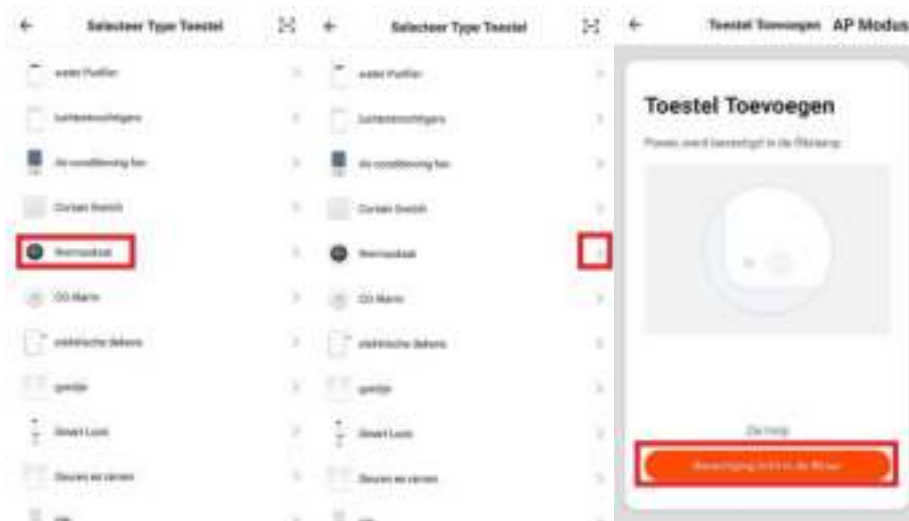
OPTIMA W EXCLUSIVE THERMOSTAAT

Display & knoppen



Koppelen met de WIFI

- 1) Download de Tuya app via de google play store of de app store.
- 2) Installeer de app en registreer uw account, zorg ervoor dat uw telefoon met dezelfde wifi is verbonden als het apparaat.
- 3) Voeg het apparaat toe door op de "A" knop in de rechterbovenhoek te drukken, op de telefoon.
- 4) Druk op 'klein huishouden'
- 5) Zoek "thermostaat" op de lijst en druk erop.
- 6) Schakel de thermostaat aan, druk lang op de **AAN/UIT-knop** op de thermostaat tot het scherm 0 of 1 toont, druk dan op de "A"-knop van de thermostaat, het cijfernummer begint te knippen.
- 7) Druk op "bevestig snel knippen van de indicator" op de telefoon.
- 8) Wacht even tot de verbinding klaar is. Het cijfer op het scherm stopt met knippen. Wifi-verbindingssucces. (let hierbij goed op dat u de juiste wifi gegevens invoert op de telefoon).



OPTIMA W EXCLUSIVE THERMOSTAAT

PRG. Programma instellingen

Met behulp van de thermostaat:

Druk lang op de **P-knop** van de thermostaat om de programma instellingen te openen. De weekdag is vastgesteld van maandag tot zondag (1~7), elke dag heeft 4 periodes (1~4). Elke druk op de **P-knop** kan naar de volgende item instelling gaan. De tijd en temperatuur van elke periode kan worden ingesteld in de volgende stappen:

- 1) Druk op P en houd 3 seconden ingedrukt, de tijdweergave knippert, verander de waarde met de ^ en ▼ toets. (elke druk op de knop is 15 minuten).
- 2) Druk op de P-toets, de temperatuurweergave knippert, verander de temperatuur met de ^ en ▼ toets.
- 3) Druk op de P-knop tot de volgende periode.
- 4) De andere periode-instellingen volgen dezelfde weg.

Standaardinstelling:

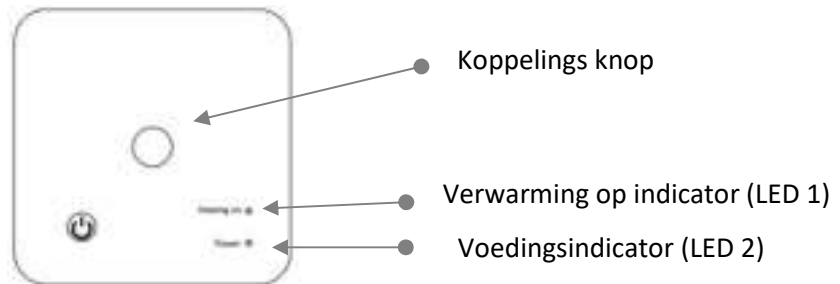
Periode	1		2		3		4	
	Tijd	Temp	Tijd	Temp	Tijd	Temp	Tijd	Temp
12345(Ma.~vrij.)	7:00	22°C	8:30	19°C	17:00	22°C	22:00	19°C
6(Za.)	8:00	22°C	8:30	22°C	17:00	22°C	22:00	19°C
7(Zo.)	8:00	22°C	8:30	22°C	17:00	22°C	22:00	19°C

Met behulp van de Tuya app:

- 1) U klikt op uw thermostaat in het beginscherm
- 2) Klik rechts onderin op **“instellingen”**
- 3) Klik op **“weekly program”**
- 4) U komt nu op het scherm waar u uw volledige week programma kunt instellen naar uw wens.

OPTIMA W EXCLUSIVE THERMOSTAAT

Koppelen met de TC05 ontvanger



1) Druk lang op de codekoppelingsknop op de ontvanger totdat LED 1 snel knippers

2) Schakel de controller uit, en druk lang op de "**M**"-knop totdat de code op het scherm verschijnt en druk dan opnieuw op "**^**". Wacht even, LED 1 stopt met knipperen. Het koppelen van de code is voltooid.

Klok aanpassing

- Houd de **M-toets** ongeveer 3 seconden ingedrukt. De minutenweergave (linksboven in het display) knippert.
- Wijzig deze waarde met de **^** en **▼** toetsen.
- Druk op de **M-toets**. De uurweergave (linksboven in het display) knippert.
- Wijzig de waarde met **^** en **▼** toetsen.
- Druk op de **M-toets**. De dagweergave (linksboven in het display) knippert als een getal.
- Wijzig deze waarde met de **^** en **▼** toetsen. Gebruik 1 voor maandag, 2 voor dinsdag, 3 voor woensdag, 4 voor donderdag, 5 voor vrijdag, 6 voor zaterdag en 7 voor zondag.

Open raam detectie (ORD of OWD)

Wanneer de detectiefunctie voor open vensters is ingeschakeld in de parameterinstelling, zal het systeem automatisch stoppen met verwarmen wanneer het een plotselinge daling van de kamertemperatuur detecteert (standaard 2°C in 15 minuten). Dit wordt normaal gesproken veroorzaakt wanneer een raam of deur wordt geopend zonder dat het verwarmingstoestel wordt uitgeschakeld.

Het apparaat keert na 30 minuten terug naar de vorige werkingsmodus, waarna **OP** verdwijnt. Door op een willekeurige knop te drukken, verlaat u de OWD-functie tijdens de verwarmingsuitschakeltijd.

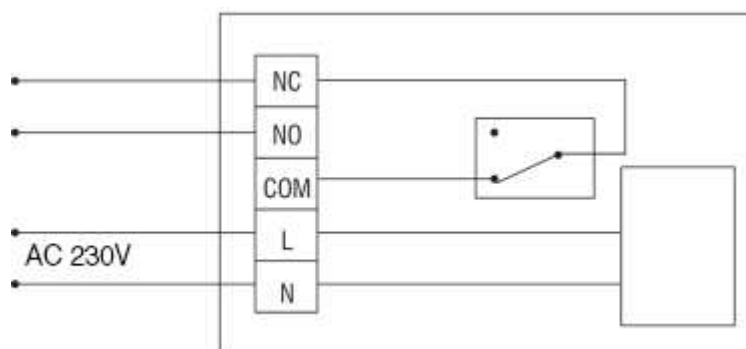
OPTIMA W R3 THERMOSTAAT

Geavanceerde instellingen

Schakel de thermostaat uit, druk op de "M" en de "Λ" gedurende 10 seconden. Elke druk op de "M" knop zal naar de volgende instelling gaan.

<u>Menu</u>	<u>Omschrijving</u>	<u>Range</u>	<u>Standaard</u>
01	Temp. Offset	-8 °C ~8 °C	0
02	Max. temperatuur	5 °C ~80°C	35 °C
03	Min. temperatuur	5 °C ~80°C	5 °C
05	Bescherming bij lage temperatuur	5 °C ~15°C	5 °C
09	Hysterese	0 °C ~3°C	0 °C
10	Ingestelde temperatuur	1: Geen weergave 0: Weergave	0
12	Open raam detectie aan/uit	1: AAN 0: UIT	0
13	Open raam detectie tijd	2-30Min	15min
14	Open raam temperatuur verschil selectie	2 .3.4°C	2°C
15	Open raam vertragingstijd selectie	10~60Min	30min
17	Reset	Druk op "Λ" zal naar "1" gaan; druk op "+" zal naar "1", lang druk op de aan/uit-knop gedurende 5 seconden.	

Bedradingschema



OPTIMA W R3 THERMOSTAAT

Installatie

