

Gebruiksaanwijzing (NE)	(2)
Instruction manual (EN)	(12)
Gebrauchsanleitung (DE)	(21)
Manuel d'utilisation (FR)	(31)
Bruksanvisning (SV)	(42)
Brugsanvisning (DA)	(52)
Istruzioni per l'uso (IT)	(61)
Návod k obsluze (CS)	(70)
Návod na použitie (SK)	(80)
Broşură cu instrucţiuni (RO)	(89)



Vento Cordless Fan

Art.nr. 384659

EUROM
POWERFUL PRODUCTS



Dank

Hartelijk dank dat u voor een EUROM apparaat hebt gekozen. U hebt daarmee een goede keus gemaakt! Wij hopen dat hij tot uw volle tevredenheid zal functioneren. Om het beste uit uw apparaat te halen is het belangrijk dat u deze gebruiksaanwijzing vóór gebruik aandachtig en in zijn geheel doorleest en ook begrijpt. Schenk daarbij speciaal aandacht aan de veiligheidsvoorschriften; die worden vermeld ter bescherming van u en uw omgeving!

Bewaar de gebruiksaanwijzing vervolgens om het in de toekomst nog eens te kunnen raadplegen. Bewaar ook de verpakking: dat is de beste bescherming voor uw ventilator tijdens de opslag buiten het seizoen. En mocht u het apparaat ooit aan iemand anders overdragen, lever er dan de gebruiksaanwijzing de verpakking bij.

Wij wensen u veel plezier met de Vento Cordless Fan!

Eurom
Kokosstraat 20
8281 JC Genemuiden (NL)
info@eurom.nl
www.eurom.nl

Deze handleiding is met de grootste zorg samengesteld. Niettemin behouden wij ons het recht voor deze handleiding op elk moment te optimaliseren en technisch aan te passen.

Technische gegevens

Aansluitspanning	DC5V
Opgenomen vermogen	5 W
Ø Vin	14,0 cm
Oscilleren verticaal handmatig	90°
Gewicht	0,52 kg
Afmetingen	27,5 x 18 x 15 cm

Belangrijke veiligheidsvoorschriften

Algemeen

1. Gebruik dit apparaat uitsluitend voor het doel waarvoor het is ontworpen (het ventileren van een huishoudelijk ruimte) en op de wijze, zoals in dit boekje beschreven. Elk ander gebruik kan gevaarlijk zijn en kan brand, verwondingen, schade, elektrische schok enz. veroorzaken, en doet de garantie vervallen.
2. Controleer de Cordless Fan, laadkabel (wel meegeleverd) de USB lichtnetadapter (niet meegeleverd) of de USB autolader (niet meegeleverd) voor gebruik altijd op beschadigingen of slijtage. Controleer de laadkabel op correcte isolatie, insnijdingen, schuurplekken en de conditie van de

connectoren. Stel het apparaat niet in werking wanneer u beschadigingen, slijtage, onvolkomenheden constateert aan de Cordless Fan, laadkabel, USB lichtnetadapter of de USB autolader wanneer het slecht functioneert, is gevallen, of op andere wijze een storing vertoont. Breng het complete apparaat terug naar uw leverancier of een erkend elektricien voor controle en/of reparatie. Vraag altijd om originele onderdelen.

3. Elektrische apparatuur kan gevaarlijk zijn als deze verkeerd wordt gebruikt. Het gebruik van dit product moet altijd onder toezicht van een volwassene plaatsvinden. Geef kinderen geen toegang tot de binnenkant van elektrische producten en laat ze geen kabels hanteren.
4. Altijd alle verbindingen verbreken als het apparaat niet in gebruik is! Pak de stekker daartoe in de hand; trek nooit aan de kabel!

Waarschuwingen positionering

1. Gebruik de Cordless Fan, laadkabel en de USB lichtnetadapter of de USB autolader alleen binnenshuis op een droge locatie. Blootstellen aan vochtige of natte omstandigheden kan elektrocutie veroorzaken of materiële schade.
2. Dit apparaat incl. laadkabel, USB lichtnetadapter of USB autolader is niet geschikt voor gebruik in natte of vochtige ruimtes als badkamers, wasruimtes enz. Plaats ze niet in de nabijheid van een kraan, badkuip, douche, zwembad, fonteintje o.i.d., zorg ervoor dat ze nooit in water kunnen vallen en voorkom dat water het apparaat, laadkabel, USB lichtnetadapter of USB autolader binnendringt. Mocht het apparaat laadkabel, USB lichtnetadapter of USB autolader tóch ooit in water vallen, neem dan éérst de stekker uit het stopcontact (voedingsbron)! Een inwendig nat geworden apparaat, laadkabel, USB lichtnetadapter of USB autolader niet meer gebruiken maar ter reparatie aanbieden.
3. Dompel het apparaat, laadkabel, USB lichtnetadapter of USB autolader nooit in water of andere vloeistof en raak het nooit met natte handen aan.
4. Plaats het apparaat niet in een open raam i.v.m. regen, niet op natte oppervlakken en voorkom dat er vocht op wordt gemorst.
5. Hang niets over of aan de ventilator en gebruik hem niet in de nabijheid van gordijnen, kleding of andere materialen die de motor kunnen doen vastlopen. Dat kan oververhitting of brand tot gevolg hebben.
6. Let op dat lang haar niet in de ventilator wordt gezogen.
7. Houd de aanzuig- en uitblaasrooster schoon en stofvrij en zorg voor minimaal 30 cm vrije ruimte rondom de ventilator.
8. Bewaar of gebruik het apparaat, laadkabel, USB lichtnetadapter of USB autolader niet:
 - Op plaatsen waar het nat kan worden of in water kan vallen
 - In de buurt van licht-ontvlambare-, explosieve- of gasvormige stoffen. Een vonkje uit de schakelaar zou die kunnen doen ontbranden.
 - In de buurt van zuren, alkali, olie en andere stoffen die corrosie kunnen veroorzaken.
9. Stel de Cordless Fan, laadkabel en de USB lichtnetadapter of de USB autolader niet bloot aan direct zonlicht.
10. Gebruik de Cordless Fan, laadkabel, USB lichtnetadapter of de USB autolader niet in de buurt van warmtebronnen.

11. Gebruik de Cordless Fan alleen rechtop staand, nooit liggend.
12. Bewaar de Cordless Fan, laadkabel, de USB lichtnetadapter of de USB autolader op een droge plaats en voorkom dat ze in contact komen met water, regen of sneeuw. Als ze toch in contact komen met water, plaats ze op een droge plaats bij kamertemperatuur op een zachte absorberende handdoek en laat ze goed drogen.
13. Gebruik het Cordless Fan, laadkabel en de USB lichtnetadapter of de USB autolader niet voordat ze volledig vochtvrij zijn.
14. Houd uw Cordless Fan, laadkabel, de USB lichtnetadapter of de USB autolader uit de buurt van vloeistoffen, zoals drankjes e.d.

Waarschuwingen Temperatuur

1. Gebruik- en laad de Cordless Fan in een omgeving waarvan de temperatuur tussen de 0 en 35°C ligt.
2. Bewaar de Cordless Fan in een omgeving waarvan de temperatuur tussen de -20 en 45°C ligt.
3. Als u de Cordless Fan gebruikt of bewaart in een omgeving waar de temperatuur lager is dan de aanbevolen temperatuur, is de werktijd van de Cordless Fan mogelijk tijdelijk korter.

Waarschuwingen Laden

1. De Cordless Fan wordt geleverd zonder USB adapter. Het opladen van de interne batterij van de Cordless Fan kan op drie verschillende manieren:
 - Via 220/240 Volt 50 Hz stopcontact:
Gebruik een USB lichtnetadapter die is bedoeld om te worden gevoed met een huishoudelijk stopcontact van 220-240 Volt / 50 Hz en een uitgangsspanning van maximaal 5 Volt te produceren en een laadvermogen heeft van maximaal 1 Ampère. Probeer nooit een USB lichtnetadapter te gebruiken met andere spanningen. Aansluitspanning en frequentie, vermeld op de USB lichtnetadapter (niet meegeleverd), dienen overeen te komen met die van het te gebruiken stopcontact en de elektrische installatie dient voorzien te zijn met een aardlekschakelaar van 30mA.
 - Via een USB A poort (5 Volt):
De batterij van de Cordless Fan kan ook worden opgeladen door de laadkabel rechtstreeks aan te sluiten op een USB A poort.
 - Via een USB autolader (sigaretten aanstekers aansluiting):
Gebruik een USB autolader met uitgangsspanning van maximaal 5 Volt en een laadvermogen van maximaal 1 Ampère. Probeer nooit andere USB autoladers te gebruiken.
2. Welke manier u ook kiest om de Cordless fan op te laden, de aansluiting die u gebruikt dient te allen tijde goed bereikbaar te zijn, om in geval van nood snel de verbinding te kunnen verbreken.
3. Laad de Cordless Fan alleen op met de meegeleverde USB kabel.
4. De USB lichtnetadapter of de USB autolader moet voldoen aan de landelijk geldende voorschriften, maar ook aan internationale en regionale veiligheidsnormen.
5. Sluit de USB lichtnetadapter alleen aan op een vast stopcontact. Gebruik geen verdeeldoos/ tafelcontactdoos e.d.

6. Gebruik de USB lichtnetadapter niet in combinatie met verlengsnoeren, elektrische generatoren of step up transformatoren.
7. Gebruik de laadkabel niet om de USB lichtnetadapter op te tillen. Om de USB lichtnetadapter in- of uit het stopcontact te steken/verwijderen, pak altijd de stekker in de hand; trek nooit aan de laadkabel.
8. Raak de USB lichtnetadapter of de USB autolader, laadkabel en de Cordless Fan nooit met natte handen aan.
9. Rol de laadkabel volledig af voor u de USB lichtnetadapter of de USB autolader, in het stopcontact (of sigarettenaansteker-aansluiting) steekt. Leid de laadkabel niet onder het tapijt door, bedek hem niet met matten, lopertjes o.i.d. en houd de laadkabel buiten de looproute. Zorg ervoor dat er niet op getrapt kan worden en er geen meubels op worden gezet. Leid de laadkabel niet om scherpe hoeken en wind hem na gebruik niet te strak op. Voorkom dat de laadkabel in contact komt met scherpe-, hete- of bewegende voorwerpen.
10. Zorg dat er voldoende ruimte is rond de USB lichtnetadapter of de USB autolader. Gebruik de USB lichtnetadapter of de USB autolader niet op een plaats waar de luchtcirculatie rond de USB lichtnetadapter of de USB autolader wordt gehinderd, zoals in bijvoorbeeld een boekenkast.
11. Laad de Cordless Fan nooit langer dan 7 uur op om oververhitting te voorkomen.
12. Gebruik of laad de batterij niet als de behuizing van de Cordless Fan beschadigd of gebarsten is.
13. Wanneer de Cordless Fan is ingeschakeld of wordt opgeladen is het normaal dat de onderkant warm wordt. USB lichtnetadapter of de USB autolader en batterij worden warm tijdens het opladen. Dit is volkomen normaal.
14. Haal direct na het laden de USB lichtnetadapter of de USB autolader uit het stopcontact (voedingsbron).
15. Haal direct de USB lichtnetadapter of de USB autolader uit het stopcontact in geval van:
 - De laadkabel, of de USB lichtnetadapter of de USB autolader gerafeld of anderszins is beschadigd
 - Er iets op de Cordless Fan, laadkabel, USB lichtnetadapter of de USB autolader is gemorst
 - Cordless Fan, laadkabel, USB lichtnetadapter of de USB autolader wordt blootgesteld aan regen of enige andere vorm van overmatig vocht.
 - Cordless Fan, laadkabel, USB lichtnetadapter of de USB autolader is gevallen of anderszins beschadigd
 - U vermoedt dat Cordless Fan, laadkabel, USB lichtnetadapter of de USB autolader moet worden gerepareerd
 - U Cordless Fan, laadkabel, USB lichtnetadapter of de USB autolader wilt schoonmaken

Belangrijk: U kunt de stroomvoorziening alleen volledig onderbreken door de USB lichtnetadapter of de USB autolader uit het stopcontact (voedingsbron) te halen.

16. Probeer nooit een connector in een poort te duwen als deze niet lijkt te passen. In dit geval gebruikt u waarschijnlijk de verkeerde connector. Zorg ervoor dat u

de juiste connector voor de poort gebruikt en dat u de connector op de juiste manier in de poort steekt.

17. Controleer voordat u de meegeleverde laadkabel op de USB lichtnetadapter of de USB autolader aansluit of zich geen vreemde voorwerpen in de poort van de USB lichtnetadapter of de USB autolader bevinden.
18. Bedek de USB lichtnetadapter of de USB autolader nooit, risico van oververhitting.

Waarschuwingen gebruik

1. Schakel de ventilator meteen uit wanneer je vreemde geluiden hoort, iets ruikt of rook ziet.
2. Zorg ervoor dat de ventilator op een stevige, vlakke en horizontale ondergrond staat tijdens gebruik.
3. Laat een werkende ventilator niet zonder toezicht in een ruimte.
4. Gebruik de ventilator niet bij temperaturen boven de 35 graden Celsius, niet in de buurt van verwarmingsapparatuur en niet in stoffige ruimtes.
5. Steek nooit voorwerpen van welke aard dan ook in de Cordless Fan door de openingen in de behuizing. Dit kan leiden tot brand of een gevaarlijke elektrische schok.
6. Voorkom dat het apparaat continu op kleine kinderen, patiënten of mensen die zich moeilijk kunnen verplaatsen, blaast.

Waarschuwingen onderhoud

1. De ventilator heeft een ingebouwde lithium-ion batterij, deze batterij mag u niet zelf vervangen.
2. Spuit geen middelen (anti-insect, schoonmaak of wat dan ook) op of in de ventilator; dat kan lichamelijke klachten veroorzaken (i.h.b. bij kinderen!) of onderdelen beschadigen.
3. Altijd alle verbindingen verbreken als het apparaat wordt verplaatst, schoon wordt gemaakt of wordt opgeborgen.
4. Probeer nooit de batterij te openen. Bij misbruik kan vloeistof uit de batterij worden uitgestoten. Als onbedoeld contact optreedt, spoel het getroffen gebied met water. Als de vloeistof in contact komt met de ogen, spoel dan met water en zoek medische hulp. Vloeistof uit batterijen kan irritatie of brandwonden veroorzaken,
5. De Cordless Fan bevat een interne Li-ion batterij. Dit product moet op de juiste manier worden verwijderd met de nodige zorg voor het milieu. Retourneer dit product naar uw plaatselijke dealer of naar een lokaal recyclingstation waar batterijen worden gerecycled of op de juiste manier worden weggegooid.
6. Verbrand de interne batterijen van de Cordless Fan nooit. Ook niet als ze beschadigd zijn en niet meer opgeladen kunnen worden. Batterijen ontploffen als ze worden verbrand.
7. De USB lichtnetadapter (niet meegeleverd) is een onderdeel dat onder hoogspanning staat en mag daarom nooit worden geopend, ook niet als de Cordless Fan is uitgeschakeld.

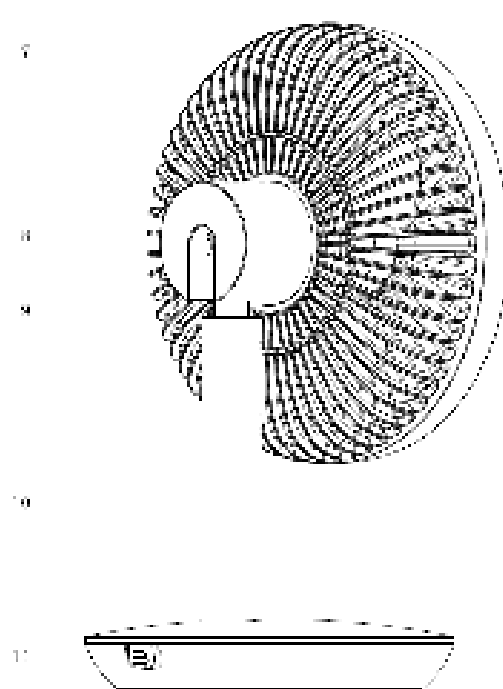
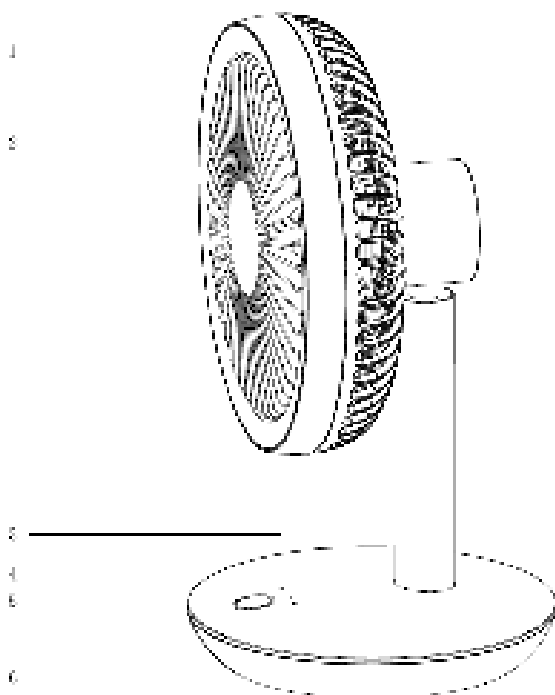
Wie mag de Cordless Fan gebruiken

1. Kinderen, jonger dan 3 jaar dienen uit de buurt te worden gehouden, tenzij er continu toezicht op hen is.

2. Kinderen tussen de 3 en 8 jaar mogen het apparaat uitsluitend aan- of uitschakelen als het apparaat op zijn normale werkplek is opgesteld of is geïnstalleerd en wanneer er toezicht op hen wordt gehouden of wanneer zij instructies hebben ontvangen aangaande het op veilige wijze gebruiken van het apparaat en begrijpen welke gevaren eraan verbonden zijn. Kinderen tussen de 3 en 8 jaar mogen niet de stekker in het stopcontact steken, niet het apparaat regelen of reinigen en er geen gebruikersonderhoud aan uitvoeren.
3. Dit apparaat kan worden gebruikt door kinderen van 8 jaar en ouder en personen met beperkte fysieke, sensorische of mentale vermogens of gebrek aan ervaring en kennis als ze toezicht hebben gekregen of instructies over het gebruik van het apparaat op een veilige manier en begrijpen de gevaren die ermee gepaard gaan.
4. Kinderen mogen niet met het apparaat spelen.
5. Reiniging en gebruikersonderhoud is niet toegestaan door kinderen zonder toezicht.

Samenstelling

Ventilator

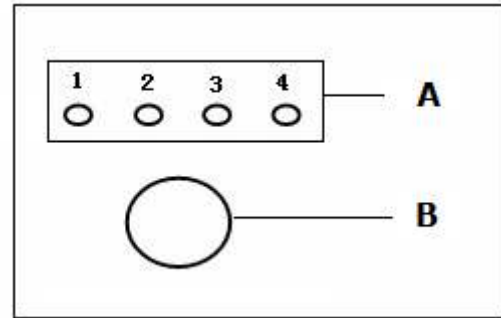


1. Decoratie ring
2. Beschermerooster voorzijde
3. Display
4. Bovenste deel basis
5. Bedieningstoets
6. Onderste deel basis

7. Beschermerooster achterzijde
8. Beschermerooster kanteldeel
9. Kanteldeel
10. Standaard
11. USB aansluiting
12. Laadkabel (niet afgebeeld)

Display en bedieningstoets

- A. LED lampjes voor ventilatorsnelheid / opladen / hoeveelheid vermogen
- B. Aan / uit / aanpassen ventilatorsnelheid



Ingebruikname en bediening

- De ventilator pas in gebruik nemen wanneer:
 - alle verpakking verwijderd is en uit de buurt van kinderen is geplaatst.
 - alle veiligheidsvoorschriften in acht zijn genomen.
 - de ventilator op een stabiele vlakke ondergrond is geplaatst.
- Zet de ventilator in de juiste positie.
- De ventilator is gebruiksklaar, bij geen voldoende vermogen gebruik de meegeleverde laadkabel om de ventilator op te laden.

Aanzetten

Druk kort op de Aan/Uit toets en de ventilator begint in stille ventilatorsnelheid te werken.

Instellen ventilatorsnelheid met voldoende batterij vermogen

Aan/Uit toets	Ventilator-snelheid	LED lampje 1	LED lampje 2	LED lampje 3	LED lampje 4
1x drukken	Stil	Aan	Uit	Uit	Uit
2x drukken	Laag	Aan	Aan	Uit	Uit
3x drukken	Middel	Aan	Aan	Aan	Uit
4x drukken	Hoog	Aan	Aan	Aan	Aan

De ventilator werkt met te weinig batterijvermogen

Ventilator-snelheid	LED lampje 1	LED lampje 2	LED Lampje 3	LED lampje 4
Stil	5x knipperen dan uit	Uit	Uit	Uit
Laag	5x knipperen dan uit	5x knipperen dan uit	Uit	Uit
Middel	5x knipperen dan uit	5x knipperen dan uit	5x knipperen dan uit	Uit
Hoog	5x knipperen dan uit	5x knipperen dan uit	5x knipperen dan uit	5x knipperen dan uit

Uitschakelen

Druk 3 seconden op de Aan/Uit toets en de ventilator schakelt direct uit, ongeacht de ventilatorsnelheid.

Opladen

1. De Cordless Fan wordt geleverd zonder USB lichtnetadapter. Het opladen van de interne batterij van de Cordless Fan kan op drie verschillende manieren:
 - Via 220/240 Volt 50 Hz stopcontact:
Gebruik een USB lichtnetadapter die is bedoeld om te worden gevoed met een huishoudelijk stopcontact van 220-240 Volt / 50 Hz en een uitgangsspanning van maximaal 5 Volt te produceren en een laadvermogen heeft van maximaal 1 Ampère. Probeer nooit een lichtnetadapter te gebruiken met andere spanningen. Aansluitspanning en frequentie, vermeld op de USB lichtnetadapter (niet meegeleverd), dienen overeen te komen met die van het te gebruiken stopcontact en de elektrische installatie dient voorzien te zijn met een aardlekschakelaar van 30mA.
 - Via een USB A poort (5 Volt):
De batterij van de Cordless Fan kan ook worden opgeladen door de laadkabel rechtstreeks aan te sluiten op een USB A poort.
 - Via een USB autolader (sigarettenaansteker-aansluiting):
Gebruik een USB autolader met uitgangsspanning van maximaal 5 Volt en een laadvermogen van maximaal 1 Ampère. Probeer nooit andere USB autoladers te gebruiken.
2. Steek de (meegeleverde) laadkabel (USB MICRO B aansluiting) in de oplaadaansluiting van uw Cordless Fan.
3. Sluit de andere kant van de meegeleverde oplaadkabel (USB A aansluiting) aan op :
 - USB Lichtnetadapter (max. 1 Ampère)
 - USB autolader (max. 1 Ampère)
 - Rechtstreeks op USB A poort
- 4a. Steek de USB Lichtnetadapter in het stopcontact (220/240 Volt 50 Hz).
- 4b. Sluit uw USB Autolader aan op een DC-sigarettenaansteker aansluiting.
5. Verbreek alle verbindingen na het opladen.

Wanneer tijdens het opladen de ventilator is uitgeschakeld geven de LED lampjes het oplaadniveau aan, zie onderstaand schema:

Batterijvermogen	LED lampje 1	LED lampje 2	LED lampje 3	LED lampje 4
<25%	Langzaam knipperen	Uit	Uit	Uit
Tussen 25 en 49%	Aan	Langzaam knipperen	Uit	Uit
Tussen 50 en 74%	Aan	Aan	Langzaam knipperen	Uit
Tussen 75 en 99%	Aan	Aan	Aan	Langzaam knipperen
100%	Aan	Aan	Aan	Aan

Schakel de ventilator uit wanneer deze wordt opgeladen. Wilt u de ventilator toch gebruiken tijdens het opladen zet de ventilator dan op stille, lage of gemiddelde snelheid. Zet u de ventilator op hoge snelheid tijdens het laden dan is het mogelijk dat de ventilator automatisch uitschakelt.

Controle batterijvermogen

Wanneer de ventilator uit staat kunt u controleren hoeveel vermogen de batterij nog heeft door 1,5 seconden de aan/uit toets in te drukken. Het aantal oplichtende LED lampjes geeft hoeveel vermogen de batterij nog heeft.

Batterijvermogen	LED lampje 1	LED lampje 2	LED lampje 3	LED lampje 4
< 25%	Aan	Uit	Uit	Uit
Tussen 25 en 50%	Aan	Aan	Uit	Uit
Tussen 50 en 75%	Aan	Aan	Aan	Uit
Tussen 75 en 100%	Aan	Aan	Aan	Uit

Wanneer de batterij te zwak is om te werken en u drukt op de aan / uit toets gaan alle 4 de LED lampjes 5x tegelijk snel knipperen branden en de ventilator gaat niet aan. De ventilator moet eerst worden opgeladen.

Oplaadtijd en werkduur

1. Oplaadinterval: 7 uur met een 5V / 1A adapter.
2. Werkduur: 4 uur voor hoge snelheid en 15 uur voor stille snelheid.

Schoonmaak en onderhoud

Schakel de ventilator uit en neem de laadkabel uit het stopcontact wanneer u hem wilt schoonmaken.

De ventilator vraag alleen wat algemeen, uitwendig onderhoud. Stof hem regelmatig af met een zachte doek of plumeau of zuig hem schoon met een zacht stofzuigerborsteltje. Zorg ervoor dat er geen water op andere delen dan rooster en bladen terecht komt! Spoel of spuit de ventilator nooit af!

Om aantasting, beschadiging of vervorming van het materiaal te voorkomen nooit schurende, agressieve of bijtende (schoonmaak)-middelen gebruiken.

Wanneer u de ventilator aan het eind van het seizoen wilt opruimen, doe dat dan in de originele verpakking: die biedt de beste bescherming. Ruim hem weg op een veilige, droge, niet extreem warme of koude plaats.

Waarschuwing: Reparaties dienen door daarvoor opgeleide monteurs te worden uitgevoerd. Dat geldt ook voor vervanging of reparatie van de elektrokabel en de stekker. Vraag bij reparatie altijd om originele onderdelen.

In het apparaat aangebrachte wijzigingen en ondeskundig uitgevoerde reparaties doen de garantie en de aansprakelijkheid van leverancier, importeur en fabrikant vervallen.

Verwijdering



hergebruikt worden.

Binnen de EU betekent dit symbool dat dit product niet met het normale huishoudelijke afval mag worden afgevoerd.

Afgedankte apparaten bevatten waardevolle materialen die hergebruikt kunnen en moeten worden, om het milieu en de gezondheid niet te schaden door ongereguleerde afvalinzameling. Breng afgedankte apparatuur daarom naar een daarvoor aangewezen inzamelpunt of wend u tot het bedrijf waar u het apparaat gekocht hebt. Zij kunnen er voor zorgen dat zoveel mogelijk onderdelen van het apparaat

CE-verklaring

Zie bladzijde 99.

Thank you

Thank you very much for choosing for a EUROM device. You have made a good choice! We hope you will be satisfied about its functioning.

To get maximum profit from your product, it is important to read this manual attentive and totally before use, and to understand what is written. Read especially the safety instructions: they are there to protect you and your environment.

Keep the manual in a safe place for future reference. Store also the package: that is the best protection for your product in times of no-use. And if you at any time pass the appliance on, pass on the manual and package too.

We wish you a lot of fun with the Vento Cordless Fan!

Eurom
Kokosstraat 20
8281 JC Genemuiden (NL)
info@eurom.nl
www.eurom.nl

This manual has been compiled with the utmost care. Nevertheless, we reserve the right to optimize this manual at any time and to adjust it technically. The image used may differ.

Technical Data

Connected power	DC5V
Power consumption	5 W
Ø blades	17,5 cm
Oscillate vertically manually	90°
Weight	0,52 kg
Dimensions	27,5 x 18 x 15 cm

Important safety regulations

General

1. Use the appliance only for the purpose for which it has been designed (fanning household spaces) and in the way described in this manual. Any other way can be dangerous and can cause fire, wounds, damage, electric shock, etc., and will invalidate the warranty.
2. Before using, always check the Cordless Fan, charging cable (delivered with the fan) the USB mains adapter (not provided) or the USB car charger (not provided) for damage or wear. Check the charging cable for the correct insulation, cuts, scrapes and the condition of the connectors. Do not operate

the appliance if you discern damage, wear, incompleteness of the Cordless Fan, charging cable, the USB mains adapter or the USB car charger, if it is functioning poorly, has fallen or shows malfunction in any other way. Return the entire appliance to your supplier or bring it to a certified electrician for checking and/or repair. Always demand original parts.

3. Electric equipment can be dangerous if it is used incorrectly. Using this product must always be under the supervision of an adult. Never allow children to access the interior of electric products and do not let them handle any cables.
4. When you are not using the appliance, always detach all the connections! To do so, hold the plug in your hand; never pull on the cable!

Warnings related to positioning

1. Use the Cordless Fan, charging cable and the USB mains adapter or the USB car charger only indoors in a dry location. Exposure to moist or wet circumstances can cause electrocution or material damage.
2. This appliance, including the charging cable, the USB mains adapter or a USB car charger, is not suitable for use in wet or moist areas, such as bathrooms, laundry rooms, etc. Do not place these close to a tap, bathtub, shower, swimming pool, fountain or something similar. Make sure that they can never fall in water and prevent water from penetrating the appliance, charging cable, USB mains adapter or the USB car charger. Should the appliance, charging cable, USB mains adapter or the USB car charger fall in water nevertheless, first remove the plug from the socket (power source)! An internally wet appliance, charging cable, USB mains adapter or the USB car charger can no longer be used, but must be sent to be repaired
3. Never submerge the appliance, charging cable, USB mains adapter or the USB car charger in water or any other liquid and never touch these with wet hands.
4. Do not place the appliance in an open window (due to rain), not on a wet surface and prevent liquid from spilling on it.
5. Do not hang anything over or on the fan and do not use it close to curtains, clothing or other materials that can jam the motor. The result of this can be overheating or fire.
6. Watch out that the fan does not suck up long hair.
7. Keep the suction and blowing grid clean and dust-free and ensure an unobstructed distance of at least 30 cm around the fan.
8. Do not keep or use the appliance, charging cable, USB mains adapter or the USB car charger:
 - In places that can become wet or where they can fall into water
 - In the vicinity of highly flammable, explosive or gaseous substances. A spark from the switch can set these on fire.
 - In the vicinity of acids, alkali, oil or other substances that can cause corrosion
9. Do not expose the Cordless Fan, charging cable and the USB mains adapter or the USB car charger to sunlight.
10. Do not use the Cordless Fan, charging cable, USB mains adapter or the USB car charger near heat sources.
11. Use the Cordless Fan only in an upright position, never lying down.

12. Keep the Cordless Fan, charging cable, USB mains adapter or the USB car charger in a dry place and prevent them from coming in contact with water, rain or snow. If they nevertheless come in contact with water, place them in a dry place at room temperature on a soft absorbent towel and let them get completely dry.
13. Do not use the Cordless Fan, charging cable, USB mains adapter or the USB car charger before they are completely moisture free.
14. Keep your Cordless Fan, charging cable, USB mains adapter or the USB car charger away from liquids, such as drinks, etc.

Warnings related to temperature

1. Use and charge the Cordless Fan in an environment where the temperature is between 0 and 35°C.
2. Store the Cordless Fan in an environment where the temperature is between -20 and 45°C.
3. If you use or store the Cordless Fan in an environment where the temperature is below the advised temperature, the operating time of the Cordless Fan might be temporarily shorter.

Warnings related to charging

1. The Cordless Fan is not delivered with a USB adapter. You can charge the internal battery of the Cordless Fan in three different ways:
 - Via 220/240 Volt 50 Hz socket:
Use a USB mains adapter, which is intended for use with a household socket of 220-240 Volt / 50 Hz, output voltage of maximum 5 Volt and a charging capacity of maximum 1 Ampere. Never try to use a USB mains adapter with other voltages. The connection voltage and the frequency, stated on the USB mains adapter (not provided), must correspond with those of the socket that you use and the electrical installation must be equipped with a residual-current circuit breaker of 30mA.
 - Via a USB A port (5 Volt):
The battery of the Cordless Fan can also be charged by attaching the charging cable directly to a USB A port.
 - Via a USB car charger (the connection for cigarette lighters):
Use an USB car charger with an output voltage of maximum 5 Volt and a charging capacity of maximum 1 Ampere. Never try to use other USB car chargers.
2. Regardless of which method you select for charging the Cordless Fan, the connection you use must always be easily accessible so that in case of emergency, you can quickly break the connection.
3. Charge the Cordless Fan only by using the USB cable that comes with the fan.
4. The USB mains adapter or the USB car charger must comply with the nationally applicable regulations as well as with international and regional safety norms.
5. Connect the USB mains adapter only to a fixed socket. Do not use a junction box / power strip, etc.
6. Do not use the USB mains adapter in combination with extension cords, electrical generators or step-up transformers.

7. Do not use the charging cable to lift the USB mains adapter. When you want to insert the USB mains adapter into the socket or conversely, to pull it out, always grab the plug with your hand; never pull on the charging cable.
8. Never touch the USB mains adapter or the USB car charger with wet hands.
9. Uncoil the charging cable completely before you insert the USB mains adapter or the USB car charger into the socket (or the connection for the cigarette lighter). Never route the charging cable under a carpet, do not cover it with mats, runners and alike, and keep the cable out of walking paths. Make sure that it is not stepped on and that no furniture is placed on it. Do not route the electric cable along sharp corners and after use, do not wind it too tightly. Prevent the charging cable from coming in contact with sharp, hot or moving objects.
10. Make sure that there is enough free space around the USB mains adapter or the USB car charger. Do not use the USB mains adapter or the USB car charger in a place where the air circulation around the USB mains adapter or the USB car charger is obstructed, for example inside of a bookcase.
11. Do not charge the Cordless Fan for longer than 7 hours to prevent overheating.
12. Do not use or charge the battery if the housing of the Cordless Fan is damaged or broken.
13. When the Cordless Fan is switched on or is charged, it is very normal for the underside to become warm. The USB mains adapter or the USB car charger and battery become warm during charging. This is completely normal.
14. Immediately after charging, remove the USB mains adapter or the USB car charger out of the socket (power source).
15. Remove the USB mains adapter or the USB car charger from the socket in the event that:
 - The charging cable, USB mains adapter or the USB car charger are frayed or damaged in any way.
 - Something spilled on the Cordless Fan, charging cable, USB mains adapter or the USB car charger.
 - The Cordless Fan, charging cable, USB mains adapter or the USB car charger is exposed to rain or any other form of excessive moisture.
 - The Cordless Fan, charging cable, USB mains adapter or the USB car charger has fallen or has been damaged in any way.
 - You suspect that the Cordless Fan, charging cable, USB mains adapter or the USB car charger needs to be repaired.
 - You want to clean the Cordless Fan, charging cable, USB mains adapter or the USB car charger.
- Important:** You can only fully interrupt the power supply by removing the mains adapter or the USB car charger from the socket (power source).
16. Never try to push a connector into a port if it does not appear to fit. In that case, you are probably using the wrong connector. Make sure that you use the correct connector for the port that you want to use and that you insert it correctly into the port.
17. Before you connect the charging cable (provided with the fan) to the USB mains adapter or the USB car charger, check whether there are no foreign objects in the port of the USB mains adapter or the USB car charger.

18. Never cover the USB mains adapter or the USB car charger; the risk is overheating.

Warnings related to use

1. Switch off the fan immediately if you hear strange noises, smell something or see smoke.
2. Make sure that the fan is standing on a sturdy, even and horizontal surface when using it.
3. Never leave an unsupervised fan in the room.
4. Do not use the fan in temperatures above 35°C, not close to heaters and not in dusty areas.
5. Never stick any objects whatsoever in the housing openings of the Cordless Fan. This can cause fire or a dangerous electric shock.
6. Prevent the fan from blowing continuously on small children, patients or people that have difficulties moving to another area.

Warnings related to maintenance

1. The fan has a built-in lithium-ion battery; you may not replace this battery yourself.
2. Do not spray any agents (anti-insect, cleaning or any other agent) on or in the fan; this can cause health problems (especially in children!) or it can damage the components.
3. Always disconnect all connections if the appliance is moved, cleaned or stored.
4. Never try to open the battery. In case of misuse, the battery might emit a liquid. If you come in contact with this unintentionally, rinse the affected area with water. If the liquid comes in contact with eyes, then rinse with water and seek medical assistance. Liquid from a battery can cause irritation or burns.
5. The Cordless Fan contains an internal Li-ion battery. This product must be removed in a correct manner, taking environmental considerations into account. Return this product to your local dealer or to the local recycling station where the battery is recycled or disposed of in a correct manner.
6. Never burn the internal batteries of the Cordless Fan, also not if they are damaged and can no longer be charged. Batteries explode when they are burned.
7. The USB mains adapter (not provided) is a high-voltage part and therefore must never be opened, even if the Cordless Fan is switched off.

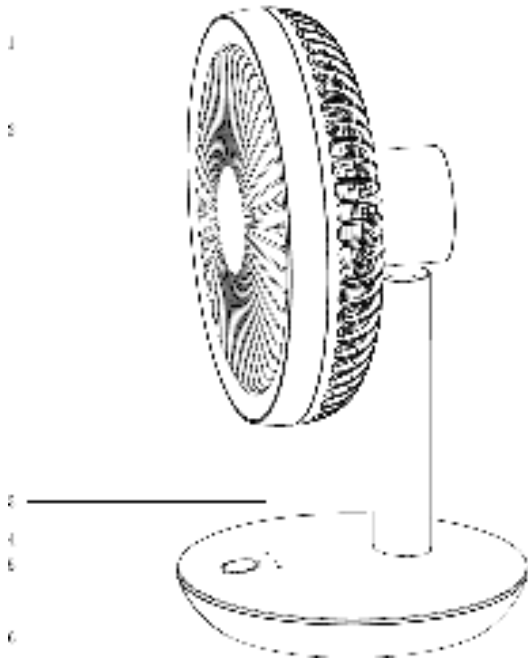
Who is allowed to use the Cordless Fan?

1. Children under the age of 3 must be kept away from the fan, unless there is constant supervision over them.
2. Children between the ages of 3 and 8 may switch the fan on or off only if the appliance is set up in its normal operating place or is installed and when they are supervised or if they have received instructions about the safe way to use the appliance and have understood the risks involved. Children between the ages of 3 and 8 may not pull out the plug from the socket, are not permitted to regulate or clean the fan or to carry out any user maintenance.
3. This appliance can be used by children over the age of 8 and by people with physical, sensory or mental disabilities or who lack knowledge and experience, if they are supervised or are given instructions on how to use it safely and if they understand the risks involved.

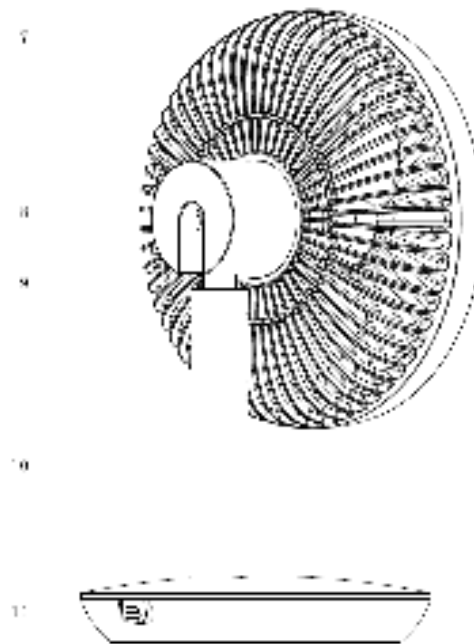
4. Children are not permitted to play with the appliance.
5. Unsupervised children are not permitted to clean the appliance or carry out any maintenance tasks.

Construction

Fan



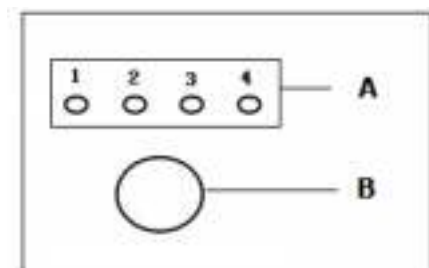
1. Decorative ring
2. Protective grid (front side)
3. Display
4. Top part of the base
5. Control button
6. Bottom part of the base



7. Protective grid (rear side)
8. Protection for tipping part
9. Tipping part
10. Stand
11. USB connection
12. Charging cable (not illustrated)

Display and control button

- A. LED lights for fan speed / charging / power
- B. On / Off / adjusting the fan speed
- C.



Putting into operation and control

- Begin to use the fan only if:
 - All the packaging has been removed and it has been placed out of reach of children.
 - After you have observed all the safety regulations.
 - The fan is placed on a sturdy and even surface.
- Set the fan in the correct position.
- The fan is ready for use, in case of insufficient power, use the charging cable supplied with the fan for charging the fan.

Switching on

Press briefly on the On/Off button and the fan will start operating at a quiet fanning speed.

Adjusting the fan speed with sufficient battery power

On/Off button	Fan speed	LED lamp 1	LED lamp 2	LED lamp 3	LED lamp 4
Press 1x	Quiet	On	Off	Off	Off
Press 2x	Low	On	On	Off	Off
Press 3x	Medium	On	On	On	Off
Press 4x	High	On	On	On	On

The fan operates with too little battery power

Fan speed	LED lamp 1	LED lamp 2	LED lamp 3	LED lamp 4
Quiet	5x blinking then off	Off	Off	Off
Low	5x blinking then off	5x blinking then off	Off	Off
Medium	5x blinking then off	5x blinking then off	5x blinking then off	Off
High	5x blinking then off	5x blinking then off	5x blinking then off	5x blinking then off

Switching off

Press 3 seconds on the On/Off button and the fan will switch off immediately, regardless of the fan speed.

Charging

1. The Cordless Fan is delivered without a USB mains adapter. Internal battery of the Cordless Fan can be charged in three different ways:

- Via 220/240 Volt 50 Hz socket:

Use a USB mains adapter, which is intended for use in a household socket of 220-240 Volt / 50 Hz and an output voltage of maximum 5 Volt to produce a charging capacity of maximum 1 Ampere. Never use a mains adapter with other voltages. The connection voltage and frequency, stated on the USB mains adapter (not provided), must correspond to those in the socket that you use and the electrical installation must be equipped with a residual-current circuit breaker van 30mA.

- Via a USB A port (5 Volt):

The battery of the Cordless Fan can also be charged by attaching the charging cable directly to a USB A port.

- Via a USB car charger (the connection for cigarette lighters):

Use a USB car charger with an output voltage of maximum 5 Volt and a charging capacity of maximum 1 Ampere. Never try to use other USB car chargers.

2. Insert the charging cable (delivered with fan - USB MICRO B connection) in the charging connection of your Cordless Fan.
3. Connect the other end of the charging cable (USB A connection) to:
 - The USB mains adapter (max. 1 Ampere)
 - The USB car charger (max. 1 Ampere)
 - The USB A port
- 4a. Insert the USB mains adapter in the socket (220/240 Volt 50 Hz).
- 4b. Connect your USB car charger to a DC-cigarette lighter connection.
5. After charging, disconnect all the connections.

If the fan is switched off during charging, the LED lights indicate the charge level. See the table below:

Battery power	LED lamp 1	LED lamp 2	LED lamp 3	LED lamp 4
<25%	Slow blinking	Off	Off	Off
Between 25 and 49%	On	Slow blinking	Off	Off
Between 50 and 74%	On	On	Slow blinking	Off
Between 75 and 99%	On	On	Off	Slow blinking
100%	On	On	On	On

Switch off the fan during charging. If you want to use the fan during charging, then switch the fan to a quiet, low or medium speed. The fan might switch off automatically if you put the fan on a high speed during charging.

Checking the battery power

By pressing the On/Off button 1.5 seconds, you can check the battery power level when the fan is switched off. The number of burning LEDs indicates the level of the remaining power.

Battery power	LED lamp 1	LED lamp 2	LED lamp 3	LED lamp 4
< 25%	On	Off	Off	Off
Between 25 and 50%	On	On	Off	Off
Between 50 and 75%	On	On	On	Off
Between 75 and 100%	On	On	On	Off

If the battery is not sufficiently charged to power the fan and you press the On/Off button, all four LEDs will blink 5 times rapidly and simultaneously and the fan will not turn on. First charge the battery of the fan.

Charge time and operating duration

1. Charging interval: 7 hours using a 5V / 1A adapter.
2. Operating duration: 4 hours at high speed and 15 hours at quiet speed

Cleaning and maintenance

Switch off the fan and remove the charging cable from the wall socket when you want to clean it. The fan only requires some general, external maintenance. Dust it regularly with a soft cloth or feather duster or vacuum it clean with a soft vacuum cleaner brush. Make sure that no water ends up on parts other than grate and trays! Never rinse or spray the fan! To prevent damage to, damage to or deformation of the material, never use abrasive, aggressive or corrosive (cleaning) agents. If you want to clear the fan at the end of the season, do so in the original packaging: it offers the best protection. Put it away in a safe, dry, not extremely hot or cold place.

Warning: Repairs must be carried out by trained technicians. This also applies to replacement or repair of the charging cable. Always ask for original parts for repairs. Changes made to the device and improper repairs carried out invalidate the warranty and liability of the supplier, importer and manufacturer.

Removal



In the EU this symbol indicates that this product may not be disposed of as ordinary household waste. Old equipment contains valuable materials, suitable for recycling. These materials should be made suitable for reuse in order to prevent any adverse effects to health and the environment caused by unregulated waste collection. Therefore, please make sure that you bring old equipment to a designated collection point. Alternatively, contact the original supplier, who can make sure that as many of the components as possible can be recycled.

CE-declaration

See page 99.

Dank

Herzlichen Dank, dass Sie sich für eine EUROM Gerät entschieden haben. Sie haben damit eine gute Wahl getroffen! Wir hoffen, dass sie zu Ihrer vollen Zufriedenheit funktioniert. Um Ihren Gerät optimal zu nutzen, ist es wichtig, dass Sie dieses Handbuch vor der Nutzung aufmerksam und komplett lesen und auch verstehen. Achten Sie dabei besonders auf die Sicherheitsvorschriften, die zu Ihrem persönlichen Schutz und zum Schutz Ihrer Umgebung genannt werden. Außerdem empfehlen wir Ihnen, dieses Handbuch aufzubewahren, um es bei Bedarf in Zukunft noch einmal konsultieren zu können. Bewahren Sie auch die Verpackung. Sie ist der beste Schutz für Ihren Gerät, wenn Sie das Gerät außerhalb der Saison lagern. Und sollten Sie das Gerät irgendwann weitergeben, legen Sie das Handbuch und die Verpackung bei.

Wir wünschen Ihnen viel Spaß mit dem Vento Cordless Fan!

Eurom
Kokosstraat 20
8281 JC Genemuiden (NL)
info@eurom.nl
www.eurom.nl

Diese Gebrauchsanleitung wurde mit größtmöglicher Sorgfalt zusammengestellt. Dennoch behalten wir uns vor, diese Anleitung jederzeit zu optimieren und technisch anzupassen. Die verwendeten Bilder können abweichen.

Technische Daten

Anschlussspannung	DC5V
Leistungsaufnahme	5 W
Ø Vin	17,5 cm
Manuell vertikal oszillieren	90°
Gewicht (kg)	0,52 kg
Abmessungen	27,5 x 18 x 15 cm

Wichtige Sicherheitsvorschriften

Allgemein

1. Verwenden Sie das Gerät ausschließlich für den vorgesehenen Verwendungszweck (Belüftung eines Haushaltsraums) und auf die in dieser Anleitung beschriebene Weise. Jede andere Anwendung kann gefährlich sein und Brand, Verletzungen, Sachschäden, Stromschlag usw. verursachen, sowie die Garantie erlöschen lassen.
2. Prüfen Sie den Cordless Fan, das Ladekabel (im Lieferumfang enthalten), den USB-Stromnetzadapter (nicht im Lieferumfang enthalten) oder den USB-

Autolader (nicht im Lieferumfang enthalten) vor der Anwendung immer auf Beschädigungen oder Verschleiß. Prüfen Sie auch das Ladekabel auf korrekte Isolation, Kerben, Reibstellen und den Zustand der Verbindungen. Setzen Sie das Gerät nicht in Betrieb, wenn Sie Beschädigungen, Verschleiß oder Mängel am Cordless Fan, Ladekabel, USB-Stromnetzadapter oder USB-Autolader konstatieren, wenn das Gerät nicht ordentlich funktioniert, heruntergefallen ist oder eine andere Störung aufweist. Das gesamte Gerät zwecks Kontrolle und evtl. Reparatur zu Ihrem Lieferanten oder einem anerkannten Elektriker zurücksenden. Verlangen Sie immer Originalteile.

3. Elektrische Geräte können bei unsachgemäßer Anwendung gefährlich sein. Die Nutzung dieses Produktes muss immer unter Aufsicht eines Erwachsenen erfolgen. Geben Sie Kindern keinen Zugang zum Inneren von elektrischen Produkten und lassen Sie sie keine Kabel hantieren.
4. Unterbrechen Sie immer alle Verbindungen, wenn das Gerät nicht genutzt wird! Ziehen Sie immer am Stecker, nie am Kabel!

Warnungen Positionierung

1. Setzen Sie den Cordless Fan, das Ladekabel und den USB-Stromnetzadapter bzw. den USB-Autolader nur im Innenbereich an einen trockenen Standort. Wenn das Gerät feuchten oder nassen Bedingungen ausgesetzt ist, können Stromschlag oder Sachschäden auftreten.
2. Dieses Gerät, inklusive Ladekabel, USB-Stromnetzadapter oder USB-Autolader ist nicht für die Nutzung in nassen oder feuchten Räumen, wie z.B. Badezimmern, Waschräumen usw. geeignet. Stellen Sie es nicht in der Nähe eines Wasserhahns, einer Wanne, Dusche oder eines Schwimmbads, Wasserspenders oder ähnlichem auf, sorgen Sie dafür, dass das Gerät auf keinen Fall ins Wasser fallen kann, und vermeiden Sie, dass Wasser in das Gerät, das Ladekabel, den USB-Stromnetzadapter oder USB-Autolader eindringt. Sollte das Gerät dennoch einmal ins Wasser fallen, zunächst den Stecker aus der Steckdose ziehen (Stromquelle). Ein von innen nass gewordenes Gerät, Ladekabel, USB-Stromnetzadapter oder USB-Autolader nicht mehr verwenden, sondern in Reparatur geben.
3. Das Gerät, Ladekabel, USB-Stromnetzadapter oder USB-Autolader nie in Wasser oder andere Flüssigkeiten eintauchen und nie mit nassen Händen berühren.
4. Stellen Sie das Gerät weder vor ein geöffnetes Fenster - damit es nicht im Regen stehen kann -, noch auf feuchte Flächen, und verhindern Sie, dass Feuchtigkeit darauf gelangen kann.
5. Nichts über oder an den Ventilator hängen und den Ventilator nicht in der Nähe von Gardinen, Kleidung oder anderen Materialien verwenden, die in den Motor gelangen und ihn festfahren lassen können. Das kann Überhitzung oder Brand verursachen.
6. Achten Sie darauf, dass lange Haare nicht in den Ventilator gesaugt werden.
7. Halten Sie das Ansaug- und Ausblasgitter sauber und staubfrei, und sorgen Sie für mindestens 30 cm Freiraum um den Ventilator herum.
8. Lagern oder verwenden Sie das Gerät, Ladekabel, USB-Stromnetzadapter oder USB-Autolader nicht:
 - An Stellen, an denen es nass werden oder ins Wasser fallen kann

- In der Nähe von leicht entzündlichen, explosionsgefährdeten oder gasförmigen Stoffen. Ein Funke aus dem Schalter könnte diese zünden.
 - In der Nähe von Säuren, Alkalien, Öl und anderen Stoffen, die Korrosion verursachen können.
9. Setzen Sie den Cordless Fan, das Ladekabel und den USB-Stromnetzadapter oder USB-Autolader nicht der direkten Sonneneinstrahlung aus.
 10. Verwenden Sie den Cordless Fan, das Ladekabel und den USB-Stromnetzadapter oder USB-Autolader nicht in der Nähe von Wärmequellen.
 11. Nutzen Sie den Cordless Fan nur stehend, nie liegend.
 12. Lagern Sie den Cordless Fan, das Ladekabel, den USB-Stromnetzadapter oder USB-Autolader an einem trockenen Ort und vermeiden Sie den Kontakt des Gerätes und des Zubehörs mit Wasser, Regen oder Schnee. Falls diese Teile doch mit Wasser in Berührung kommen sollten, alle Teile an einem trockenen Ort, bei Zimmertemperatur auf einem weichen, absorbierenden Handtuch trocknen lassen.
 13. Nutzen Sie den Cordless Fan, das Ladekabel und den USB-Stromnetzadapter erst wieder, wenn die Teile absolut frei von Feuchtigkeit sind..
 14. Halten Sie den Cordless Fan, das Ladekabel und den USB-Stromnetzadapter oder USB-Autolader von Flüssigkeiten, z.B. Getränken, fern.

Warnhinweise zur Temperatur

1. Verwenden Sie den Cordless Fan in einer Umgebung, in der die Temperatur zwischen 0 und 35 °C liegt.
2. Lagern Sie den Cordless Fan in einer Umgebung, in der die Temperatur zwischen -20 und 45 °C liegt.
3. Wenn Sie den Cordless Fan in einer Umgebung nutzen oder lagern, in der die Temperatur niedriger als die empfohlene Temperatur ist, ist die Lebensdauer des Cordless Fan möglicherweise kürzer.

Warnungen Laden

1. Der Cordless Fan wird ohne USB-Adapter geliefert. Es gibt drei verschiedene Methoden zum Laden der internen Batterie des Cordless Fan:
 - Über 220/240 Volt 50 Hz Steckdose:
Verwenden Sie einen USB-Stromnetzadapter, der für Strom aus einer Haushaltssteckdose mit 220-240 Volt / 50 Hz und einer Anschlussspannung von maximal 5 Volt geeignet ist und eine Ladekapazität von maximal 1 Ampère besitzt. Versuchen Sie nie, einen USB-Stromnetzadapter mit einer anderen Anschlussspannung zu verwenden. Die auf dem USB-Stromnetzadapter (nicht im Lieferumfang enthalten) genannte Anschluss-Spannung und Frequenz müssen mit den Daten der zu verwendenden Steckdose übereinstimmen und die elektrische Anlage muss mit einem Fehlerstromschutzschalter von 30 mA ausgestattet sein.
 - Über einen USB-A-Anschluss (5 Volt):
Die Batterie des Cordless Fan kann auch aufgeladen werden, indem man das Ladekabel direkt an einen USB-A-Anschluss anschließt.
 - Über einen USB-Autolader (Zigarettenanzünder-Anschluss):
Verwenden Sie einen USB-Autolader mit einer Anschlussspannung von maximal 5 Volt und einer Ladekapazität von maximal 1 Ampère. Versuchen Sie nie, andere USB-Autolader zu verwenden.

2. Egal, welche Methode Sie zum Laden des Cordless Fan wählen, der von Ihnen verwendete Anschluss muss immer gut erreichbar sein, um im Notfall schnell die Verbindung unterbrechen zu können.
3. Laden Sie den Cordless Fan nur mit dem im Lieferumfang enthaltenen USB-Kabel.
4. Der USB-Stromnetzadapter oder USB-Autolader muss sowohl den nationalen Vorschriften, als auch den internationalen und regionalen Sicherheitsnormen entsprechen.
5. Schließen Sie den USB-Stromnetzadapter nur an eine Wandsteckdose an. Verwenden Sie keine Kabelbox/Tischsteckdose oder sonstige.
6. Verwenden Sie den USB-Stromnetzadapter nicht in Kombination mit Verlängerungskabeln, elektrischen Generatoren oder Aufwärtstrafo.
7. Verwenden Sie das Ladekabel nicht zum heben des USB-Stromnetzadapters. Um den USB-Stromnetzadapter in die Steckdose zu stecken, oder herauszuziehen, immer am Stecker ziehen, nie am Ladekabel.
8. Berühren Sie den USB-Stromnetzadapter oder USB-Autolader, das Ladekabel und den Cordless Fan nie mit nassen Händen.
9. Rollen Sie das Ladekabel vollständig aus, bevor Sie den USB-Stromnetzadapter oder USB-Autolader in die Steckdose (oder Zigarettenanzünder-Anschluss) stecken. Das Ladekabel nicht unter dem Teppich verlegen, mit Matratzen, Läufern oder ähnlichem abdecken, und das Ladekabel außerhalb der Laufwege verlegen. Sorgen Sie dafür, dass niemand auf das Kabel treten oder Möbel darauf abstellen kann. Das Ladekabel nicht um scharfe Kanten verlegen und es nach der Nutzung nicht zu fest aufwickeln. Vermeiden Sie, dass das Ladekabel mit scharfkantigen, heißen oder sich bewegenden Gegenständen in Berührung kommt.
10. Sorgen Sie dafür, dass um den USB-Stromnetzadapter oder USB-Autolader herum genug Platz ist. Verwenden Sie den USB-Stromnetzadapter oder USB-Autolader nicht an Stellen, an denen die Luftzirkulation in der unmittelbaren Umgebung des USB-Stromnetzadapters oder USB-Autoladers eingeschränkt ist, wie z.B. in einem Bücherregal.
11. Laden Sie den Cordless Fan nie länger als 7 Stunden auf, um Überhitzung zu vermeiden.
12. Verwenden oder laden Sie die Batterie nicht, wenn der Cordless Fan beschädigt oder rissig ist.
13. Wenn der Cordless Fan eingeschaltet ist oder geladen wird, ist es normal, dass die Unterseite warm wird. Der USB-Stromnetzadapter oder USB-Autolader und die Batterie werden während des Ladens warm. Das ist völlig normal.
14. Ziehen Sie direkt nach dem Laden den USB-Stromnetzadapter oder USB-Autolader aus der Steckdose (Stromquelle).
15. Ziehen Sie den USB-Stromnetzadapter oder USB-Autolader aus der Steckdose, wenn:
 - Das Ladekabel, der USB-Stromnetzadapter oder der USB-Autolader ausgefranst oder sonst irgendwie beschädigt ist.
 - Etwas auf den Cordless Fan, das Ladekabel, den USB-Stromnetzadapter oder USB-Autolader gekleckert wurde.

- Der Cordless Fan, das Ladekabel, der USB-Stromnetzadapter oder USB-Autolader Regen oder sonstiger starker Feuchtigkeit ausgesetzt wird.
- Der Cordless Fan, das Ladekabel, der USB-Stromnetzadapter oder USB-Autolader heruntergefallen, oder sonst irgendwie beschädigt ist.
- Sie vermuten, dass der Cordless Fan, das Ladekabel, der USB-Stromnetzadapter oder USB-Autolader repariert werden müssen.
- Sie den Cordless Fan, das Ladekabel, den USB-Stromnetzadapter oder USB-Autolader reinigen möchten.

Wichtig: Sie können die Stromversorgung nur dann vollständig unterbrechen, wenn Sie den USB-Stromnetzadapter oder USB-Autolader aus der Steckdose (Stromquelle) ziehen.

16. Versuchen Sie nie, einen Stecker in einen Anschluss zu schieben, wenn es so aussieht, als würde er nicht passen. Wahrscheinlich verwenden Sie in dem Fall den verkehrten Stecker. Achten Sie darauf, dem richtigen Stecker für den Anschluss zu verwenden, und den Stecker auf die korrekte Art und Weise in den Anschluss zu stecken.
17. Prüfen Sie vor dem Anschluss des Ladekabels, ob sich keine Fremdkörper im Anschluss des USB-Stromnetzadapters oder USB-Autoladers befinden.
18. Den USB-Stromnetzadapter oder USB-Autolader nie abdecken, es besteht Überhitzungsgefahr.

Warnhinweise zur Nutzung

1. Schalten Sie den Ventilator sofort aus, wenn Sie ungewöhnliche Geräusche hören, etwas riechen oder Rauch sehen.
2. Achten Sie darauf, dass der Ventilator während der Nutzung immer auf einem stabilen, flachen und waagrechten Untergrund steht.
3. Lassen Sie einen rotierenden Ventilator nicht unbeaufsichtigt.
4. Verwenden Sie den Ventilator nicht bei Temperaturen über 35 Grad Celsius, nicht in der Nähe von Heizgeräten und nicht in staubigen Räumen.
5. Stecken Sie nie irgendwelche Gegenstände durch die Öffnungen im Gehäuse in den Cordless Fan. Das kann zu Brand oder gefährlichem Stromschlag führen.
6. Vermeiden Sie, dass das Gerät ununterbrochen auf kleine Kinder, Patienten oder Personen, die sich nicht so einfach bewegen können bläst.

Warnhinweise zur Wartung

1. Der Ventilator hat eine eingebaute Lithium-Ionenbatterie, diese Batterie dürfen Sie nicht selber auswechseln.
2. Spritzen Sie keine Mittel (anti-Insekten, Reiniger oder sonstige) auf oder in den Ventilator; das kann körperliche Beschwerden verursachen (z.B. bei Kindern!) oder Teile beschädigen.
3. Unterbrechen Sie immer alle Anschlüsse, wenn das Gerät an eine andere Stelle gesetzt, gereinigt, oder nicht genutzt wird.
4. Versuchen Sie nie, die Batterie zu öffnen. Bei Missbrauch kann Flüssigkeit aus der Batterie austreten. Bei unbeabsichtigtem Hautkontakt mit dieser Flüssigkeit, den betroffenen Bereich mit Wasser spülen. Wenn die Flüssigkeit mit den Augen in Berührung kommt, die Augen mit Wasser ausspülen und ärztliche Hilfe hinzuziehen. Die Flüssigkeit aus der Batterie kann Hautreizungen oder Brandwunden verursachen.

5. Der Cordless Fan enthält eine interne Li-Ionenbatterie. Dieses Produkt muss auf korrekte Art und Weise und umweltfreundlich entsorgt werden. Bringen Sie dieses Produkt zu Ihrem lokalen Händler zurück oder in ein lokales Recycling-Zentrum, das Batterien recycelt, oder auf korrekte Art und Weise entsorgt.
6. Verbrennen Sie die internen Batterien des Cordless Fan nie. Auch nicht, wenn diese beschädigt sind und nicht mehr geladen werden können. Batterien explodieren, wenn sie verbrannt werden.
7. Der USB-Stromnetzadapter (nicht im Lieferumfang enthalten) ist ein unter Hochspannung stehendes Teil, das darum nicht geöffnet werden darf, auch nicht, wenn der Cordless Fan ausgeschaltet ist.

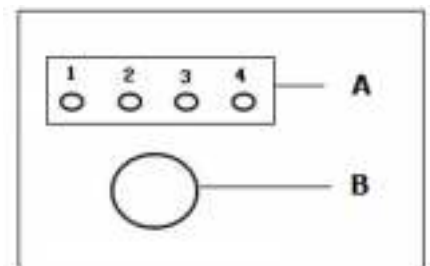
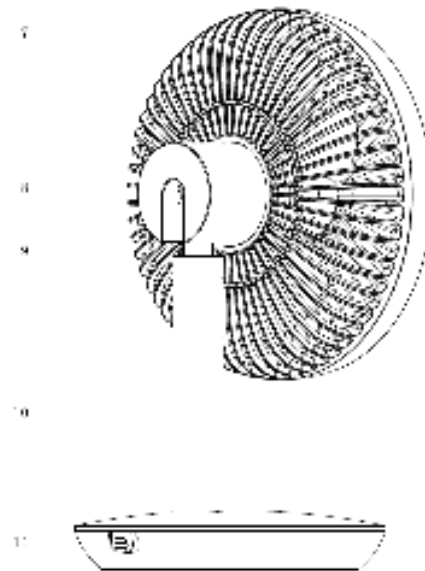
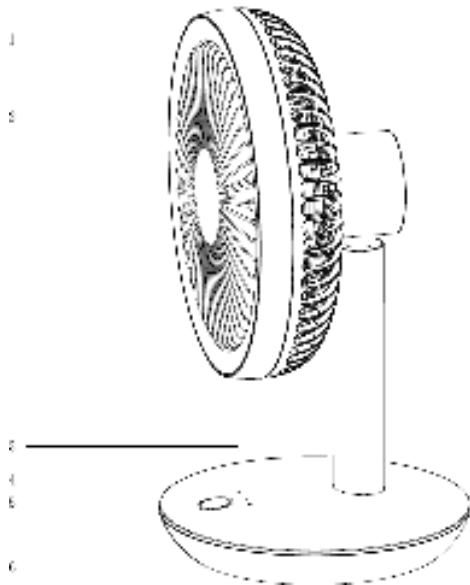
Wer darf den Cordless Fan nutzen?

1. Kinder, jünger als 3 Jahre alt müssen von dem Gerät ferngehalten werden, es sei denn, sie werden ständig beaufsichtigt.
2. Kindern im Alter von 3 bis 8 Jahren dürfen das Gerät nur ein- und ausschalten, wenn das Gerät an seinem normalen Platz aufgestellt oder installiert ist und sie dabei beaufsichtigt werden, oder Anleitungen hinsichtlich der sicheren Nutzung des Gerätes bekommen haben und verstehen, welche Gefahren damit verbunden sind. Kinder im Alter von 3 bis 8 Jahren dürfen nicht den Stecker in die Steckdose stecken, das Gerät einstellen oder reinigen, und keine Wartungsarbeiten am Gerät durchführen.
3. Dieses Gerät kann von Kindern ab 8 Jahren und von Personen mit eingeschränkten körperlichen, geistigen oder sensorischen Fähigkeiten oder mangelnder Erfahrung und Kenntnissen nur genutzt werden, wenn sie dabei beaufsichtigt werden, oder Anleitungen hinsichtlich der sicheren Nutzung des Gerätes bekommen haben und verstehen, welche Gefahren damit verbunden sind.
4. Kinder dürfen nicht mit dem Gerät spielen.
5. Reinigung und Wartungsarbeiten dürfen nicht von unbeaufsichtigten Kindern durchgeführt werden.

Zusammensetzung

Ventilator

- | | |
|-----------------------------|----------------------------------|
| 1. Dekorationsring | 7. Schutzgitter Rückseite |
| 2. Schutzgitter Frontseite | 8. Schutzkappe des Kippteils |
| 3. Display | 9. Kippteil |
| 4. Oberer Teil des Sockels | 10. Ständer |
| 5. Bedienungstaste | 11. USB-Anschluss |
| 6. Unterer Teil des Sockels | 12. Ladekabel (nicht abgebildet) |



Display und Bedienungstaste

- A. LED-Lampen für Ventilatorgeschwindigkeit / Laden / Leistung
- B. Ein / Aus / Anpassen der Ventilatorgeschwindigkeit

Inbetriebnahme und Bedienung

- Den Ventilator erst dann in Betrieb nehmen, nachdem:
 - die gesamte Verpackung entfernt und außer Reichweite von Kindern aufbewahrt wurde.
 - alle Sicherheitsvorschriften beachtet wurden.
 - der Ventilator auf einem stabilen, ebenen Untergrund aufgestellt wurde.
- Stellen Sie den Ventilator in die korrekte Position.
- Der Ventilator ist betriebsbereit; wenn nicht genug Leistung vorhanden ist, das im Lieferumfang enthaltene Ladekabel verwenden, um den Ventilator aufzuladen.

Einschalten

Kurz auf die Ein-/Aus-Taste drücken, der Ventilator beginnt, mit stiller Geschwindigkeit zu rotieren.

Einstellen der Ventilatorgeschwindigkeit mit ausreichender Batterieleistung

Ein/Aus-Taste	Ventilator-Geschwindigkeit	LED-Lampe 1	LED-Lampe 2	LED-Lampe 3	LED-Lampe 4
1x drücken	Still	Ein	Aus	Aus	Aus
2x drücken	Niedrig	Ein	Ein	Aus	Aus
3x drücken	Durchschnittlich	Ein	Ein	Ein	Aus
4x drücken	Hoch	Ein	Ein	Ein	Ein

Der Ventilator arbeitet mit niedriger Batterieleistung

Ventilator-geschwindigkeit	LED-Lampe 1	LED-Lampe 2	LED-Lampe 3	LED-Lampe 4
Still	5x blinken, danach aus	Aus	Aus	Aus
Niedrig	5x blinken, danach aus	5x blinken, danach aus	Aus	Aus
Durchschnittlich	5x blinken, danach aus	5x blinken, danach aus	5x blinken, danach aus	Aus
Hoch	5x blinken, danach aus	5x blinken, danach aus	5x blinken, danach aus	5x blinken, danach aus

Ausschalten

3 Sekunden lang auf die Ein/Aus-Taste drücken und der Ventilator wird sofort ausgeschaltet, unabhängig von der Ventilatorgeschwindigkeit.

Aufladen

1. Der Cordless Fan wird ohne USB-Stromnetzadapter geliefert. Es gibt drei verschiedene Methoden zum Laden der internen Batterie des Cordless Fan:
 - Über 220/240 Volt 50 Hz Steckdose:
Verwenden Sie einen USB-Stromnetzadapter, der für Strom aus einer Haushaltssteckdose mit 220-240 Volt / 50 Hz und einer Anschlussspannung von maximal 5 Volt geeignet ist und eine Ladekapazität von maximal 1 Ampère besitzt. Versuchen Sie nie, einen Stromnetzadapter mit einer anderen Anschlussspannung zu verwenden. Die auf dem USB-Stromnetzadapter (nicht im Lieferumfang enthalten) genannte Anschluss-Spannung und Frequenz müssen mit den Daten der zu verwendenden Steckdose übereinstimmen und die elektrische Anlage muss mit einem Fehlerstromschutzschalter von 30 mA ausgestattet sein.
 - Über einen USB-A-Anschluss (5 Volt):
Die Batterie des Cordless Fan kann auch aufgeladen werden, indem man das Ladekabel direkt an einen USB-A-Anschluss anschließt.
 - Über einen USB-Autolader (Zigarettenanzünder-Anschluss):
Verwenden Sie einen USB-Autolader mit einer Anschlussspannung von maximal 5 Volt und einer Ladekapazität von maximal 1 Ampère. Versuchen Sie nie, andere USB-Autolader zu verwenden.
2. Stecken Sie das (im Lieferumfang enthaltene) Ladekabel (USB MICRO B-Anschluss) in den Ladeanschluss Ihres Cordless Fan.
3. Schließen Sie die andere Seite des im Lieferumfang enthaltenen Ladekabels (USB A-Anschluss) an auf:
 - USB-Stromnetzadapter (max. 1 Ampère)
 - USB-Autolader (max. 1 Ampère)
 - Direkt an den USB A-Anschluss
- 4a. Stecken Sie den USB-Stromnetzadapter in die Steckdose (220/240 Volt 50Hz).

- 4b. Schließen Sie Ihren USB-Autolader an einen DC-Zigarettenanzünder-Anschluss an.
5. Trennen Sie nach dem Laden alle Verbindungen.

Wenn der Ventilator während des Ladens ausgeschaltet ist, zeigen die LED-Lampen das Ladeniveau an, siehe nachstehendes Schema:

Batterieleistung	LED-Lampe 1	LED-Lampe 2	LED-Lampe 3	LED-Lampe 4
<25%	Langsam blinkend	Aus	Aus	Aus
Zwischen 25 und 49%	Ein	Langsam blinkend	Aus	Aus
Zwischen 50 und 74%	Ein	Ein	Langsam blinkend	Aus
Zwischen 75 und 99%	Ein	Ein	Ein	Langsam blinkend
100%	Ein	Ein	Ein	Ein

Den Ventilators ausschalten, wenn er geladen wird. Falls Sie den Ventilator während des Ladens nutzen möchten, die stille, niedrige oder durchschnittliche Ventilatorgeschwindigkeit einstellen. Wenn Sie während des Ladens die hohe Ventilatorgeschwindigkeit einstellen, kann es vorkommen, dass der Ventilator sich automatisch ausschaltet.

Kontrolle der Batterieleistung

Wenn der Ventilator ausgeschaltet ist, können Sie kontrollieren, wie viel Leistung die Batterie noch hat, indem Sie 1,5 Sekunden auf die Ein/Aus-Taste drücken. Die Anzahl der aufleuchtenden LED-Lampen zeigt an, wie viel Leistung die Batterie noch hat.

Batterieleistung	LED-Lampe 1	LED-Lampe 2	LED-Lampe 3	LED-Lampe 4
< 25%	Ein	Aus	Aus	Aus
Zwischen 25 und 50%	Ein	Ein	Aus	Aus
Zwischen 50 und 75%	Ein	Ein	Ein	Aus
Zwischen 75 und 100%	Ein	Ein	Ein	Aus

Wenn die Batterie zu schwach für den Ventilatorbetrieb ist und Sie drücken auf die Ein-/Aus-Taste, blinken alle 4 LED-Lampen 5x gleichzeitig in hohem Tempo und der Ventilator wird nicht eingeschaltet. Der Ventilator muss erst geladen werden.

Ladedauer und Betriebsdauer

1. Ladedauer: 7 Stunden mit einem 5V / 1A-Adapter.
2. Betriebsdauer: 4 Stunden bei hoher Geschwindigkeit und 15 Stunden bei stiller Geschwindigkeit.

Reinigung und Wartung

Schalten Sie den Lüfter aus und ziehen Sie das Ladekabel aus der Steckdose, wenn Sie es reinigen möchten. Der Lüfter erfordert nur einige allgemeine, externe Wartungsarbeiten. Wischen Sie es regelmäßig mit einem weichen Tuch oder Staubwedel ab oder saugen Sie es mit einer weichen Staubsaugerbürste ab. Achten Sie darauf, dass kein Wasser auf andere Teile als Roste und Bleche gelangt! Niemals den Ventilator ausspülen oder besprühen! Verwenden Sie niemals Scheuermittel, aggressive oder ätzende Mittel (Reinigungsmittel), um Beschädigungen, Beschädigungen oder Verformungen des Materials zu vermeiden. Wenn Sie den Lüfter am Ende der Saison reinigen möchten, tun Sie dies in der Originalverpackung: Sie bietet den besten Schutz. Bewahren Sie es an einem sicheren, trockenen, nicht extrem heißen oder kalten Ort auf.

Warnung: Reparaturen dürfen nur von geschulten Technikern durchgeführt werden. Dies gilt auch für den Austausch oder die Reparatur des Ladekabels. Fragen Sie bei Reparaturen immer nach Originalteilen. Änderungen am Gerät und unsachgemäße Reparaturen führen zum Erlöschen der Gewährleistung und Haftung des Lieferanten, Importeurs und Herstellers.

Entsorgung



Innerhalb der EU weist dieses Symbol darauf hin, dass dieses Produkt nicht mit dem gewöhnlichen Hausmüll entsorgt werden darf. Altgeräte enthalten wertvolle Stoffe, die verwertet werden können und müssen, um die Umwelt und die Gesundheit der Menschen nicht durch eine unkontrollierte Müllsammlung zu schädigen. Bringen Sie Altgeräte daher zu einer dafür vorgesehenen Deponie oder wenden Sie sich an das Geschäft, wo Sie das Gerät gekauft haben. Diese können dafür sorgen, dass möglichst viele Teile des Geräts wiederverwendet werden.

CE-Erklärung

Siehe Seite 99.

Remerciements

Nous vous remercions d'avoir choisi un appareil EUROM. Vous avez fait un excellent choix ! Nous espérons que ce produit fonctionnera à votre entière satisfaction.

Pour que vous profitiez au maximum de votre appareil, nous vous recommandons de lire attentivement et de bien comprendre le contenu intégral de ce mode d'emploi avant toute utilisation. Accordez une attention particulière aux consignes de sécurité, qui sont indiquées pour votre sécurité et celle de votre entourage !

Conservez ensuite le mode d'emploi afin de pouvoir le consulter ultérieurement. Conservez également l'emballage : celui-ci apporte la meilleure protection de votre appareil pendant son entreposage hors saison. Si vous cédez l'appareil à une autre personne, remettez-lui également le mode d'emploi et l'emballage.

Nous vous souhaitons beaucoup de plaisir avec le Vento Cordless Fan !

Eurom
Kokosstraat 20
8281 JC Genemuiden (NL)
info@eurom.nl
www.eurom.nl

Ce manuel a été rédigé avec le plus grand soin. Néanmoins, nous nous réservons le droit d'optimiser ce manuel à tout moment et de le modifier techniquement. Les images utilisées peuvent différer.

Données techniques

Tension de connexion	DC5V
Consommation d'énergie	5 W
Ø de l'ailette	17,5 cm
Osciller verticalement manuellement	90°
Poids	0,52 kg
Dimensions	27,5 x 18 x 15 cm

Importantes consignes de sécurité

Généralités

1. N'utilisez cet appareil qu'aux fins pour lesquelles il a été conçu (pour ventiler un espace domestique) et de la manière décrite dans ce manuel. Toute autre utilisation peut être dangereuse et susceptible de causer un incendie, des blessures, des dommages, un choc électrique, etc., et entraînera l'annulation de la garantie.
2. Avant utilisation, vérifiez toujours que le Vento Cordless Fan, le câble de chargement (fourni), l'adaptateur secteur USB (non fourni) ou le chargeur de

voiture USB (non fourni) ne sont pas endommagés ou usés. Vérifiez que l'isolation du câble de chargement est correcte, qu'il ne comporte aucune coupure et aucune trace d'abrasion. Vérifiez également l'état des connecteurs. Ne faites pas fonctionner le Vento Cordless Fan si vous remarquez des dommages, de l'usure, des imperfections sur l'appareil, sur le câble de charge, l'adaptateur secteur USB ou le chargeur de voiture USB. De même si l'appareil fonctionne mal, si vous l'avez fait tomber ou si vous constatez un dysfonctionnement quelconque. S'il en est ainsi, retournez l'appareil complet à votre revendeur ou à un électricien qualifié pour inspection et/ou réparation. Demandez toujours des pièces d'origine.

3. L'équipement électrique peut être dangereux s'il n'est pas utilisé correctement. L'utilisation de ce produit doit toujours être supervisée par un adulte. Ne permettez pas aux enfants d'accéder à l'intérieur des appareils électriques et ne les laissez pas manipuler les câbles.
4. Débranchez toujours toutes les connexions lorsque l'appareil n'est pas utilisé ! Pour ce faire, tenez la fiche en main : ne tirez jamais sur le câble !

Avertissements concernant le positionnement

1. N'utilisez le ventilateur sans fil, le câble de charge et l'adaptateur secteur USB ou le chargeur de voiture USB que dans un endroit sec situé à l'intérieur de votre maison.
L'exposition à l'humidité ou à des conditions humides peut être cause d'électrocution ou de dommages matériels.
2. Cet appareil – y compris le câble de chargement, l'adaptateur secteur USB ou le chargeur de voiture USB – ne convient pas à une utilisation dans des endroits humides ou mouillés tels que salles de bains, toilettes, etc. Ne le placez pas à proximité d'un robinet, d'une baignoire, d'une douche, d'une piscine, d'un lavabo, etc. Assurez-vous qu'il ne tombe jamais dans l'eau et faites en sorte que de l'eau ne pénètre pas dans l'appareil, dans le câble de chargement, l'adaptateur secteur USB ou le chargeur USB pour voiture. Si le câble de chargement de l'appareil, l'adaptateur secteur USB ou le chargeur de voiture USB venaient à tomber dans l'eau, débranchez d'abord la prise murale (source d'alimentation) ! Si l'appareil est mouillé à l'intérieur, si le câble de chargement, l'adaptateur secteur USB ou le chargeur de voiture USB sont également mouillés, ne les utilisez pas, mais confiez-les à un réparateur.
3. Ne plongez jamais l'appareil, le câble de chargement, l'adaptateur secteur USB ou le chargeur de voiture USB dans l'eau ou dans un autre liquide et ne le touchez jamais avec des mains mouillées.
4. Ne placez pas l'appareil dans une fenêtre ouverte (il pourrait pleuvoir), sur des surfaces mouillées ou lorsqu'il peut être éclaboussé d'une manière quelconque.
5. N'accrochez rien sur ou au-dessus du ventilateur et ne l'utilisez pas à proximité de rideaux, de vêtements ou d'autres matériaux susceptibles de venir se prendre dans le moteur et le bloquer. Si tel était le cas, il pourrait s'en suivre une surchauffe ou un incendie.
6. Si vous portez les cheveux longs, prenez garde à ce qu'ils ne soient pas aspirés dans le ventilateur.
7. Gardez les grilles d'aspiration et de soufflerie propres et exemptes de poussière et faites en sorte d'avoir au moins 30 cm d'espace libre autour du ventilateur.

8. Ne rangez pas et n'utilisez pas l'appareil, le câble de chargement, l'adaptateur secteur USB ou le chargeur de voiture USB dans les endroits suivants :
 - dans les endroits où ils peuvent être mouillés ou tomber dans l'eau
 - à proximité de matières facilement inflammables, explosives ou gazeuses. Une étincelle produite par l'interrupteur pourrait les enflammer.
 - à proximité d'acides, d'alcalis, d'huiles ainsi que dans le voisinage de substances corrosives.
9. N'exposez pas le Vento Cordless Fan et le câble de charge ou l'adaptateur secteur USB ou le chargeur de voiture USB à la lumière directe du soleil.
10. N'utilisez pas le ventilateur sans fil, le câble de charge, l'adaptateur secteur USB ou le chargeur de voiture USB à proximité de sources de chaleur.
11. N'utilisez le ventilateur sans fil qu'en position verticale, jamais à l'horizontale.
12. Rangez le ventilateur sans fil, le câble de chargement, l'adaptateur secteur USB ou le chargeur de voiture USB dans un endroit sec et évitez tout contact avec l'eau, la pluie ou la neige. Si le ventilateur ou les câbles en question entrent en contact avec de l'eau, placez-les dans un endroit sec, à température ambiante sur une serviette douce et absorbante et laissez-les sécher correctement.
13. N'utilisez pas le ventilateur sans fil, le câble de charge et l'adaptateur secteur USB ou le chargeur de voiture USB avant qu'ils ne soient complètement secs.
14. Gardez votre Vento Cordless Fan, votre câble de chargement, votre adaptateur secteur USB ou votre chargeur de voiture USB à l'abri des liquides (boissons, etc.).

Avertissements concernant la température

1. Utilisez et chargez le ventilateur sans fil dans un environnement dont la température se situe entre 0 et 35°C.
2. Conservez le ventilateur sans fil dans un environnement dont la température se situe entre -20 et 45°C.
3. Si vous utilisez ou entreposez le Vento Cordless Fan dans un environnement où la température est inférieure à la température recommandée, le temps de fonctionnement du ventilateur sans fil peut être temporairement plus court.

Avertissements concernant la charge

1. Le ventilateur sans fil est livré sans adaptateur USB. Le chargement de la batterie interne du Vento Cordless Fan peut être effectué de trois manières différentes :
 - Via une prise 220/240 Volts 50 Hz :
Utilisez un adaptateur secteur USB destiné à être alimenté par une prise de courant domestique de 220-240 V / 50 Hz produisant une tension de sortie de 5 V maximum et une capacité de charge d'un maximum de 1 ampère. N'essayez jamais d'utiliser un adaptateur secteur USB avec d'autres tensions. La tension et la fréquence mentionnées sur l'adaptateur secteur USB (non fourni) doivent correspondre à celles de la prise à utiliser et l'installation électrique doit être équipée d'un disjoncteur différentiel de 30mA.
 - Via un port USB A (5 Volts) :
La batterie du Vento Cordless Fan peut également être chargée en connectant le câble de charge directement à un port USB A.
 - Par l'intermédiaire d'un chargeur de voiture USB (prise allume-cigare) :

Utilisez un chargeur de voiture USB doté d'une tension de sortie de 5 volts maximum et d'une capacité de charge d'un maximum de 1 ampère.

N'essayez jamais d'utiliser d'autres chargeurs de voiture USB.

2. Quelle que soit la façon dont vous choisissiez de charger le Vento Cordless Fan, la connexion que vous utilisez doit toujours être facilement accessible et vous permettre de vous déconnecter rapidement en cas d'urgence.
3. Ne chargez le ventilateur sans fil qu'avec le câble USB fourni.
4. L'adaptateur secteur USB ou le chargeur de voiture USB doivent être conformes aux directives en vigueur sur le plan national, mais aussi aux normes de sécurité internationales et régionales.
5. Branchez l'adaptateur secteur USB uniquement sur une prise murale fixe. N'utilisez pas de boîte de jonction/de bloc mobile à socles multiples, etc.
6. N'utilisez pas l'adaptateur secteur USB avec des rallonges, des générateurs électriques ou des transformateurs élévateurs.
7. N'utilisez pas le câble de chargement pour soulever l'adaptateur secteur USB. Pour brancher/débrancher l'adaptateur d'alimentation USB d'une prise murale, tenez la fiche dans votre main : ne tirez jamais sur le câble.
8. Ne touchez jamais l'adaptateur secteur USB ou le chargeur de voiture USB, le câble de charge et le Vento Cordless Fan avec les mains mouillées.
9. Déroulez complètement le câble de chargement avant de brancher l'adaptateur secteur USB ou le chargeur de voiture USB dans la prise murale (ou la prise allume-cigare). Ne faites pas courir le câble de chargement sous la moquette, ne le recouvrez pas de tapis, de patins, etc. et ne le laissez pas passer sur une voie de passage fréquemment utilisée. Assurez-vous que l'on ne puisse marcher dessus et qu'aucun meuble ne soit posé sur lui. Faites en sorte que le câble de charge n'épouse pas d'angles vifs. Ne l'enroulez pas de manière trop serrée après utilisation. Ne laissez pas le câble de chargement entrer en contact avec des objets pointus, chauds ou en mouvement.
10. Assurez-vous qu'il y a suffisamment d'espace autour de l'adaptateur secteur USB ou du chargeur de voiture USB. N'utilisez pas l'adaptateur secteur USB ou le chargeur de voiture USB dans un endroit où la circulation d'air autour de l'adaptateur secteur USB ou du chargeur de voiture USB est entravée (dans une bibliothèque, par exemple).
11. Pour éviter une surchauffe, ne chargez jamais le Vento Cordless Fan pendant plus de 7 heures.
12. Si le boîtier du ventilateur sans fil est endommagé ou fissuré, il convient de ne pas utiliser ou de charger la batterie.
13. Lorsque le Vento Cordless Fan est en fonction ou en charge, il est normal que la partie inférieure du ventilateur devienne chaude. L'adaptateur secteur USB ou le chargeur de voiture USB et la batterie chauffent pendant la charge. Cela est tout à fait normal.
14. Une fois l'appareil chargé, débranchez l'adaptateur secteur USB ou le chargeur de voiture USB de la prise murale (source d'alimentation).
15. Dans les cas suivants, débranchez immédiatement l'adaptateur secteur USB ou le chargeur de voiture USB de la prise secteur :
 - lorsque le câble de chargement, l'adaptateur secteur USB ou le chargeur de voiture USB sont effilochés ou endommagés.

- lorsque du liquide a été renversé sur le Vento Cordless Fan, le câble de charge, l'adaptateur secteur USB ou le chargeur de voiture USB.
- lorsque le Vento Cordless Fan, le câble de charge, l'adaptateur secteur USB ou le chargeur de voiture USB ont été exposés à la pluie ou à toute autre forme d'humidité excessive.
- lorsque le ventilateur sans fil, le câble de charge, l'adaptateur secteur USB ou le chargeur de voiture USB sont tombés ou ont subi un quelconque dommage.
- lorsque vous vous avez l'impression que le Vento Cordless Fan, le câble de charge, l'adaptateur secteur USB ou le chargeur de voiture USB doivent être réparés.
- lorsque vous souhaitez nettoyer le Vento Cordless Fan, le câble de charge, l'adaptateur secteur USB ou le chargeur de voiture USB

Important : vous ne pouvez couper complètement l'alimentation électrique qu'en débranchant l'adaptateur secteur USB ou le chargeur de voiture USB de la prise murale (source d'alimentation).

16. N'essayez jamais d'insérer un connecteur dans un port si celui-ci semble ne pas convenir. Dans ce cas, il est vraisemblable que vous utilisez le mauvais connecteur. Assurez-vous d'utiliser le bon connecteur pour le port concerné et d'insérer correctement le connecteur dans le port.
17. Avant de connecter le câble de chargement fourni à l'adaptateur secteur USB ou au chargeur de voiture USB, assurez-vous qu'aucun corps étranger n'obture le port de l'adaptateur secteur USB ou du chargeur de voiture USB.
18. Afin d'éviter tout risque de surchauffe, ne couvrez jamais l'adaptateur secteur USB ou le chargeur de voiture USB.

Avertissements relatifs à l'utilisation

1. Arrêtez immédiatement le ventilateur si vous entendez des bruits étranges, sentez une odeur particulière ou apercevez de la fumée.
2. Veillez à ce que le ventilateur soit posé sur une surface solide, plane et horizontale pendant le fonctionnement.
3. Ne laissez pas un ventilateur en marche sans surveillance dans une pièce.
4. N'utilisez pas le ventilateur à des températures supérieures à 35 degrés Celsius, à proximité d'appareils de chauffage ou dans des espaces poussiéreux.
5. N'insérez jamais d'objets, quels qu'ils soient, dans les ouvertures du boîtier du Vento Cordless Fan. Vous pourriez provoquer un incendie ou un choc électrique dangereux.
6. Évitez que l'appareil ne dirige un souffle continu sur des enfants en bas âge, des patients ou des personnes ayant des difficultés à se déplacer.

Avertissements relatifs à l'entretien

1. Le ventilateur est équipé d'une batterie lithium-ion intégrée, que vous ne pouvez pas remplacer vous-même.
2. Ne pulvérisez aucun produit (insecticide, nettoyant ou autre) sur ou dans le ventilateur ; ces produits risqueraient d'entraîner des malaises physiques (chez les enfants, en particulier) et d'endommager les pièces.
3. Débranchez toujours toutes les connexions lorsque l'appareil doit être déplacé, nettoyé ou stocké.

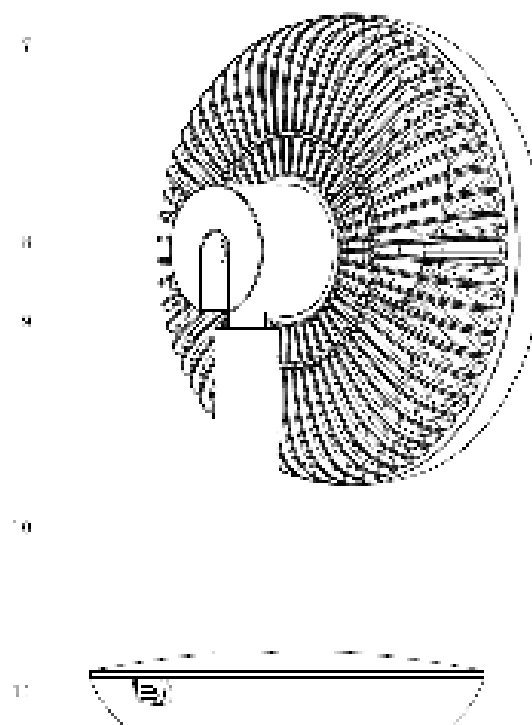
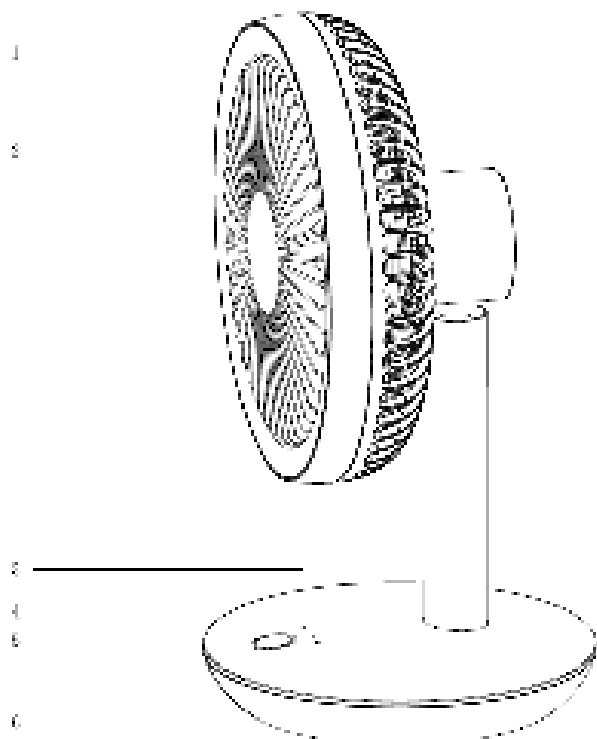
4. N'essayez jamais d'ouvrir la batterie. En cas de mauvaise utilisation, du liquide peut être rejeté par la batterie. En cas de contact involontaire, rincez à l'eau la zone affectée. Si le liquide entre en contact avec les yeux, rincez à l'eau et consultez un médecin. Le liquide provenant des batteries peut provoquer des irritations ou des brûlures.
5. Le ventilateur sans fil contient une batterie Li-ion. Ce produit doit être mis au rebut de manière appropriée et dans le respect de l'environnement. Retournez ce produit à votre revendeur local ou à une station de recyclage locale où les batteries sont recyclées ou mises au rebut de façon appropriée.
6. Ne brûlez jamais les batteries internes du Vento Cordless Fan. Même si elles sont endommagées et ne se rechargent plus. Les batteries explosent lorsqu'elles sont brûlées.
7. L'adaptateur secteur USB (non fourni) est un composant haute tension et ne doit donc jamais être ouvert, même lorsque le Vento Cordless Fan est éteint.

Qui peut utiliser le Vento Cordless Fan ?

1. Les enfants de moins de 3 ans doivent être tenus à l'écart du ventilateur, à moins qu'ils ne fassent l'objet d'une surveillance continue.
2. Les enfants de 3 à 8 ans peuvent uniquement mettre l'appareil en marche ou l'éteindre, si l'appareil est installé sur son lieu de fonctionnement normal et si ces enfants sont surveillés ou ont reçu des consignes permettant d'utiliser l'appareil en toute sécurité tout en comprenant quels sont les dangers potentiels. Les enfants de 3 à 8 ans ne doivent pas brancher l'appareil, le régler, le nettoyer ou l'entretenir.
3. Cet appareil peut être utilisé par des enfants à partir de 8 ans et des personnes dont les capacités physiques, sensorielles ou mentales sont réduites ou dont l'expérience ou les connaissances sont imparfaites, à condition qu'ils bénéficient d'une surveillance ou qu'ils aient reçu des instructions quant à la manière d'utiliser l'appareil en toute sécurité tout en ayant une idée claire des dangers potentiels.
4. Les enfants ne doivent pas jouer avec l'appareil.
5. Le nettoyage et l'entretien par l'utilisateur ne doivent pas être effectués par des enfants non surveillés par un adulte.

Composition

Ventilateur

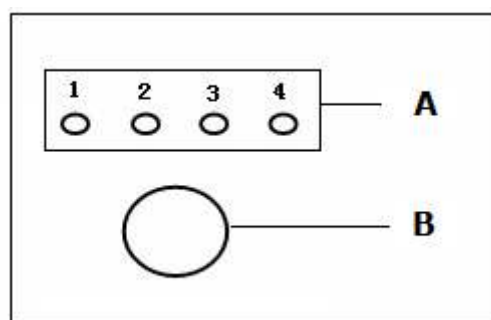


1. Anneau de décoration
2. Grille de protection avant
3. Affichage
4. Partie supérieure de la base
5. Touche de commande
6. Partie inférieure de la base
7. Grille de protection face arrière
8. Pièce inclinable de protection

9. Partie inclinable
10. Pied
11. Connexion USB
12. Câble de chargement (aucune illustration)

Affichage et touche de commande

- A. Voyants LED pour vitesse du ventilateur / charge / puissance
- B. Marche / Arrêt / Réglage de la vitesse du ventilateur



Mise en service et fonctionnement

- N'utilisez pas le ventilateur avant que :
 - tous les emballages aient été enlevés et placés hors de portée des enfants.
 - toutes les consignes de sécurité aient été respectées.

- le ventilateur ne soit placé sur une surface stable et plane.
- Mettez le ventilateur dans la bonne position.
- Le ventilateur est prêt à l'emploi ; si la puissance est insuffisante, utilisez le câble de charge fourni pour charger le ventilateur.

Mise sous tension

Appuyez brièvement sur la touche Marche/Arrêt et le ventilateur se mettra en marche en adoptant un régime silencieux.

Réglage du régime du ventilateur avec une puissance de batterie suffisante

Touche Marche/Arrêt	Vitesse du ventilateur	Voyant LED 1	Voyant LED 2	Voyant LED 3	Voyant LED 4
Appuyer 1x	Silencieux	Activé	Désactivé	Désactivé	Désactivé
Appuyer 2x	Faible	Activé	Activé	Désactivé	Désactivé
Appuyer 3x	Moyenne	Activé	Activé	Activé	Désactivé
Appuyer 4x	Élevée	Activé	Activé	Activé	Activé

Le ventilateur fonctionne avec une batterie dont la charge est insuffisante

Vitesse du ventilateur	Voyant LED 1	Voyant LED 2	Voyant LED 3	Voyant LED 4
Silencieux	5X flash puis désactivé	Désactivé	Désactivé	Désactivé
Faible	5X flash puis désactivé	5X flash puis désactivé	Désactivé	Désactivé
Moyenne	5X flash puis désactivé	5X flash puis désactivé	5X flash puis désactivé	Désactivé
Élevée	5X flash puis désactivé	5X flash puis désactivé	5X flash puis désactivé	5X flash puis désactivé

Désactivation

Appuyez sur la touche Marche/Arrêt pendant 3 secondes et le ventilateur s'arrêtera immédiatement, quelle que soit sa vitesse.

Chargement

1. Le Vento Cordless Fan est fourni sans adaptateur secteur USB. Le chargement de la batterie interne du Vento Cordless Fan peut être effectué de trois manières différentes :

- Via une prise 220/240 Volts 50 Hz :

Utilisez un adaptateur secteur USB destiné à être alimenté par une prise de courant domestique de 220-240 V / 50 Hz et à produire une tension de sortie pouvant atteindre 5 V et une capacité de charge pouvant atteindre 1 ampère. N'essayez jamais d'utiliser un adaptateur secteur avec d'autres

tensions. La tension et la fréquence indiquées sur l'adaptateur secteur USB (non fourni) doivent correspondre à celles de la prise à utiliser et l'installation électrique doit être équipée d'un disjoncteur différentiel 30mA.

- Via un port USB A (5 Volts) :

La batterie du Vento Cordless Fan peut également être chargée en connectant le câble de charge directement à un port USB A.

- Via un chargeur de voiture USB (prise allume-cigare) :

Utilisez un chargeur de voiture USB avec une tension de sortie maximale de 5 volts et une capacité de charge maximale de 1 ampère. N'essayez jamais d'utiliser d'autres chargeurs de voiture USB.

2. Branchez le câble de charge (fourni) (connecteur USB MICRO B) dans la prise de charge de votre Vento Cordless Fan.
3. Connectez l'autre extrémité du câble de chargement fourni (connecteur USB A):
 - à l'adaptateur secteur USB (max. 1 ampère)
 - au chargeur de voiture USB (max. 1 ampère)
 - directement sur le port USB A
- 4a. Branchez l'adaptateur secteur USB dans une prise de courant (220/240 Volts 50Hz).
- 4b. Connectez votre chargeur de voiture USB à une prise allume-cigare DC.
5. Débranchez toutes les connexions après le chargement.

Lorsque le ventilateur est arrêté pendant le processus de charge, les LED indiquent le niveau de charge ; voir le schéma ci-dessous :

Puissance de la batterie	Voyant LED 1	Voyant LED 2	Voyant LED 3	Voyant LED 4
<25%	Flash lent	Désactivé	Désactivé	Désactivé
Entre 25 et 49%	Activé	Flash lent	Désactivé	Désactivé
Entre 50 et 74%	Activé	Activé	Flash lent	Désactivé
Entre 75 et 99%	Activé	Activé	Activé	Flash lent
100%	Activé	Activé	Activé	Activé

Éteignez le ventilateur pendant le chargement. Si vous souhaitez, cependant, utiliser le ventilateur pendant la charge, réglez le ventilateur sur une vitesse silencieuse, basse ou moyenne. Si vous réglez le ventilateur sur un régime élevé pendant la charge, il est possible que le ventilateur s'arrête automatiquement.

Contrôle de la puissance de la batterie

Lorsque le ventilateur est éteint, vous pouvez vérifier la quantité d'énergie restante de la batterie en appuyant sur le bouton marche/arrêt pendant 1,5 seconde. Le nombre de voyants DEL indique la quantité d'énergie restante de la batterie.

Puissance de la batterie	Voyant LED 1	Voyant LED 2	Voyant LED 3	Voyant LED 4
< 25%	Activé	Désactivé	Désactivé	Désactivé
Entre 25 et 50%	Activé	Activé	Désactivé	Désactivé
Entre 50 et 75%	Activé	Activé	Activé	Désactivé
Entre 75 et 100%	Activé	Activé	Activé	Désactivé

Lorsque la batterie est trop faible pour fonctionner et que vous appuyez sur la touche marche/arrêt, les 4 LED clignotent 5 fois ensemble et le ventilateur ne se met pas en marche. Le ventilateur doit d'abord être chargé.

Temps de charge et temps de travail

1. Intervalle de charge : 7 heures avec un adaptateur 5V / 1A.
2. Temps de travail : 4 heures en régime élevé et 15 heures en régime silencieux.

Nettoyage et entretien

Éteignez le ventilateur et retirez le câble de charge de la prise murale lorsque vous souhaitez le nettoyer. Le ventilateur ne nécessite qu'une maintenance générale externe. Époussetez-le régulièrement avec un chiffon doux ou un plumeau ou passez l'aspirateur avec une brosse douce pour aspirateur. Assurez-vous qu'aucune eau ne se retrouve sur les pièces autres que la grille et les plateaux! Ne jamais rincer ou vaporiser le ventilateur! Pour éviter d'endommager, d'endommager ou de déformer le matériau, n'utilisez jamais d'agents abrasifs, agressifs ou corrosifs (nettoyage). Si vous souhaitez nettoyer le ventilateur en fin de saison, faites-le dans son emballage d'origine: il offre la meilleure protection. Rangez-le dans un endroit sûr, sec, peu chaud ou froid.

Avertissement: les réparations doivent être effectuées par des techniciens qualifiés. Cela s'applique également au remplacement ou à la réparation du câble électrique et de la fiche. Demandez toujours des pièces d'origine pour les réparations. Les modifications apportées à l'appareil et les réparations incorrectes annuleront la garantie et la responsabilité du fournisseur, de l'importateur et du fabricant.

Élimination



Au sein de l'UE, ce symbole indique que ce produit ne peut être éliminé avec les déchets ménagers habituels. D'anciens appareils contiennent des matériaux précieux recyclables, qui doivent être reconditionnés pour ne pas nuire à l'environnement et à la santé humaine par une collecte incontrôlée des déchets. Par conséquent, nous vous prions de déposer vos anciens appareils dans un point de collecte destiné à cet effet ou de vous adresser au fournisseur où vous avez acheté l'appareil. Ce dernier veillera à ce qu'un maximum de pièces de l'appareil soient réutilisées.

Déclaration CE

Voir page 99.

Grazie

Grazie per aver scelto un dispositivo EUROM. Hai fatto una buona scelta! Speriamo che funzionerà per la tua completa soddisfazione.

Per ottenere il meglio dal tuo dispositivo è importante leggere attentamente questo manuale prima di utilizzarlo e comprenderlo. Prestare particolare attenzione alle norme di sicurezza; che sono elencati per proteggere te e il tuo ambiente! Quindi salvare le istruzioni per l'uso per riferimenti futuri. Conserva anche la confezione: questa è la migliore protezione per il tuo dispositivo durante la conservazione fuori stagione. E se mai trasferisci il dispositivo a qualcun altro, includi il manuale dell'utente e la confezione.

Ti auguriamo un grande piacere con il Vento Cordless Fan!

EUROM

Kokosstraat 20

8281 JC Genemuiden (NL)

info@eurom.nl

www.eurom.nl

Questo manuale è stato redatto con la massima cura. Tuttavia, ci riserviamo il diritto di ottimizzare queste istruzioni in qualsiasi momento e di apportare modifiche tecniche. Le immagini utilizzate potrebbero essere diverse.

Dati tecnici

Tensione di connessione	DC5V
Consumo di energia	5 W
Ø Pinna	17,5 cm
Oscillare verticalmente manualmente	90°
Peso	0,52 kg
Dimensioni	27,5 x 18 x 15 cm

Importanti prescrizioni per la sicurezza

Generale

1. Usare l'apparecchio esclusivamente per lo scopo a cui è destinato (ventilazione di ambienti domestici) e nella modalità descritta nel presente manuale. Ogni altro uso può essere pericoloso e generare incendio, lesioni, danni, scosse elettriche, ecc., facendo decadere la garanzia.
2. Prima dell'uso, controllare la presenza di danni o segni di usura su ventilatore cordless, cavo di ricarica (in dotazione), adattatore di rete USB (non in dotazione) o caricatore USB da auto (non in dotazione). Controllare che il cavo di ricarica presenti isolamento integro, sia privo di tagli e punti usurati, e lo

stato dei connettori. Non azionare l'apparecchio se si notano danni, usura, imperfezioni su ventilatore cordless, cavo di ricarica, adattatore di rete USB o caricatore USB da auto, se funziona male, è caduto o mostra altro tipo di guasto. Riportare l'apparecchio completo al rivenditore o presso un elettricista qualificato per controllo e/o riparazione. Richiedere sempre pezzi di ricambio originali.

3. Gli apparecchi elettrici possono essere pericolosi se usati impropriamente. L'uso del prodotto avverrà sempre sotto il controllo di un adulto. Non lasciare che i bambini abbiano accesso a prodotti elettrici e non far maneggiare loro cavi elettrici.
4. Rimuovere sempre qualsiasi collegamento quando l'apparecchio non è in uso. Per farlo, non tirare mai il cavo ma afferrare la spina con le mani!

Avvertenze posizionamento

1. Usare ventilatore cordless, cavo di ricarica e adattatore di rete USB o caricatore USB da auto solo all'interno in un luogo asciutto.
L'esposizione a condizioni di umido o bagnato può provocare scosse elettriche o danni materiali.
2. L'apparecchio, compreso cavo di ricarica, adattatore di rete USB o caricatore USB da auto, non è adatto all'uso in ambienti bagnati o umidi quali bagni, lavanderie, ecc. Non collocarlo in prossimità di rubinetti, vasche, docce, piscine, fontane e simili, fare attenzione che non cada mai in acqua ed evitare che l'acqua vi penetri all'interno. Qualora apparecchio, cavo di ricarica, adattatore di rete USB o caricatore USB da auto cadano in acqua, estrarre prima la spina dalla presa elettrica (fonte di alimentazione)! Non utilizzare più un apparecchio, cavo di ricarica, adattatore di rete USB o caricatore USB da auto bagnato all'interno, ma chiederne la sostituzione.
3. Non immergere mai apparecchio, cavo di ricarica, adattatore di rete USB o caricatore USB da auto in acqua o altro liquido e non toccarlo mai con le mani bagnate.
4. Non posizionare l'apparecchio in una finestra aperta in caso di pioggia, non su superfici bagnate ed evitare che vi si posi sopra umidità.
5. Non appendere nulla sopra o al ventilatore e non usarlo in prossimità di tende, abbigliamento o altri materiali che possono impigliarsi nel motore. Pericolo di surriscaldamento o incendio.
6. Fare attenzione a non far rimanere impigliati nell'apparecchio i capelli lunghi.
7. Tenere pulite e prive di polvere le griglie di aspirazione e scarico e lasciare sempre almeno 30 cm di spazio libero intorno al ventilatore.
8. Non conservare o usare apparecchio, cavo di ricarica, adattatore di rete USB o caricatore USB da auto:
 - in luoghi dove possono bagnarsi o cadere in acqua;
 - in prossimità di sostanze facilmente infiammabili, esplosive o gassose. Una scintilla dall'interruttore potrebbe farli incendiare;
 - in prossimità di acidi, alcali, olio e altre sostanze che possono essere corrosive.
9. Non esporre ventilatore cordless, cavo di ricarica, adattatore di rete USB o caricatore USB da auto alla luce solare diretta.

10. Non usare ventilatore cordless, cavo di ricarica, adattatore di rete USB o caricatore USB da auto in prossimità di fonti di calore.
11. Usare il ventilatore cordless sempre in verticale, mai in orizzontale.
12. Conservare ventilatore cordless, cavo di ricarica, adattatore di rete USB o caricatore USB da auto in luogo asciutto ed evitare che vengano a contatto con acqua, pioggia o neve. Se vengono comunque a contatto con acqua, lasciarli in un luogo asciutto a temperatura ambiente su un panno assorbente morbido e lasciarli asciugare bene.
13. Non usare ventilatore cordless, cavo di ricarica, adattatore di rete USB o caricatore USB da auto prima che siano totalmente privi di umidità.
14. Tenere ventilatore cordless, cavo di ricarica, adattatore di rete USB o caricatore USB da auto lontano da liquidi, quali bibite e simili.

Avvertenze temperatura

1. Usare e ricaricare il ventilatore cordless in un ambiente la cui temperatura sia tra 0 e 35°C.
2. Conservare il ventilatore cordless in un ambiente la cui temperatura sia tra -20 e 45°C.
3. Se si usa o conserva il ventilatore cordless in un ambiente con temperatura inferiore a quella consigliata, la durata della carica del ventilatore potrebbe essere provvisoriamente più breve.

Avvertenze ricarica

1. Il ventilatore cordless è fornito senza adattatore USB. La ricarica della batteria interna del ventilatore cordless può avvenire in tre diverse modalità:
 - Tramite presa elettrica a 220/240 Volt 50 Hz:
Usare un adattatore di rete USB destinato ad essere alimentato ad una presa elettrica da 220-249 Volt / 50 Hz e a generare una tensione in uscita di massimo 5 Volt e con una capacità di ricarica di massimo 1 Ampere. Non tentare mai di usare un adattatore di rete USB con altre tensioni. Tensione di collegamento e frequenza riportate sull'adattatore di rete USB (non in dotazione) devono corrispondere a quelle della presa elettrica da utilizzare e l'impianto elettrico deve essere dotato di interruttore salvavita di 30 mA.
 - Attraverso una porta USB A (5 Volt):
La batteria del ventilatore cordless può essere ricaricata anche collegando il cavo di ricarica direttamente a una porta USB A.
 - Tramite un caricatore USB da auto (presa per accendisigari):
Usare un caricatore USB da auto con tensione in uscita di massimo 5 Volt e una capacità di carica di massimo 1 Ampere. Non tentare mai di usare altri caricatori USB da auto.
2. Qualunque sia la modalità di ricarica scelta, il collegamento deve essere sempre facilmente raggiungibile, per poterlo interrompere rapidamente in caso di emergenza.
3. Ricaricare il ventilatore cordless solo con il cavo USB in dotazione.
4. L'adattatore di rete USB o il caricatore USB da auto devono soddisfare le norme locali vigenti, nonché le norme internazionali e regionali in materia di sicurezza.
5. Collegare l'adattatore di rete USB solo a prese elettriche fisse. Non utilizzare prese multiple/da tavolo e simili.

6. Non usare l'adattatore di rete USB in combinazione con prolunghe, generatori elettrici o trasformatori di fase.
7. Non usare il cavo di ricarica per sollevare l'adattatore di rete USB. Per infilare/estrarre l'adattatore di rete USB nella o dalla presa elettrica, afferrare sempre la spina, non tirare mai dal cavo di ricarica.
8. Non toccare mai l'adattatore di rete USB o il caricatore USB da auto, il cavo di ricarica e il ventilatore cordless con le mani bagnate.
9. Svolgere completamente il cavo di ricarica prima di collegare l'adattatore di rete USB o il caricatore USB da auto alla presa elettrica (o presa per accendisigari). Non far passare il cavo di ricarica sotto la moquette, non coprirlo con tappeti, passatoie o simili e tenere il cavo lontano da percorsi di transito. Verificare che non possa venire calpestato e che non vi vengano poggiati mobili sopra. Non condurre il cavo di ricarica su spigoli aguzzi e non avvolgerlo troppo stretto. Evitare che il cavo di ricarica venga a contatto con oggetti affilati, molto caldi o in movimento.
10. Accertarsi che vi sia spazio sufficiente intorno all'adattatore di rete USB o al caricatore USB da auto. Non usare l'adattatore di rete USB o il caricatore USB da auto in un luogo in cui la circolazione dell'aria sia ostacolata, come ad esempio in una libreria.
11. Non ricaricare mai il ventilatore cordless per più di 7 ore, per prevenire il surriscaldamento.
12. Non usare o ricaricare la batteria se l'esterno del ventilatore cordless è danneggiato o rotto.
13. Quando il ventilatore cordless è in funzione o in ricarica è normale che il fondo diventi caldo. L'adattatore di rete USB o il caricatore USB da auto e la batteria diventano caldi durante la ricarica. È assolutamente normale.
14. Estrarre dalla presa (fonte di alimentazione) l'adattatore di rete USB o il caricatore USB da auto subito dopo la ricarica.
15. Estrarre subito dalla presa (fonte di alimentazione) l'adattatore di rete USB o il caricatore USB da auto se:
 - il cavo di ricarica, l'adattatore di rete USB o il caricatore USB da auto sono sfilacciati o in altro modo danneggiati;
 - si è versato qualcosa sopra il ventilatore cordless, il cavo di ricarica, l'adattatore di rete USB o il caricatore USB da auto;
 - il ventilatore cordless, il cavo di ricarica, l'adattatore di rete USB o il caricatore USB da auto sono stati esposti a pioggia o altra forma di umidità in eccesso;
 - il ventilatore cordless, il cavo di ricarica, l'adattatore di rete USB o il caricatore USB da auto sono caduti o in altro modo danneggiati;
 - si suppone che il ventilatore cordless, il cavo di ricarica, l'adattatore di rete USB o il caricatore USB da auto debbano essere riparati;
 - si desidera pulire il ventilatore cordless, il cavo di ricarica, l'adattatore di rete USB o il caricatore USB da auto.

Importante! L'alimentazione elettrica viene interrotta completamente solo estraendo dalla presa (fonte di alimentazione) l'adattatore di rete USB o il caricatore USB da auto.

16. Non tentare mai di infilare un connettore in una porta se non sembra adatto. È probabile che il connettore non sia quello giusto. Accertarsi che il connettore sia quello giusto per la porta e che sia inserito nella maniera corretta.
17. Prima di collegare il cavo di ricarica in dotazione all'adattatore di rete USB o al caricatore USB da auto, controllare che nella porta dell'adattatore o del caricatore non vi siano oggetti estranei.
18. Non coprire mai l'adattatore di rete USB o il caricatore USB da auto, rischio di surriscaldamento.

Avvertenze uso

1. Spegnerne immediatamente il ventilatore se emette strani rumori o emana cattivo odore o fumo.
2. Accertarsi che il ventilatore poggi su una superficie solida, piana e orizzontale durante l'uso.
3. Non lasciare incustodito in una camera il ventilatore in funzione.
4. Non usare il ventilatore a temperature superiori ai 35°C, non in prossimità di apparecchi per il riscaldamento e non in ambienti polverosi.
5. Non infilare mai oggetti di qualsivoglia genere nel ventilatore cordless attraverso le aperture nell'alloggiamento. Può generare incendio o pericolose scosse elettriche.
6. Evitare che l'apparecchio sia costantemente orientato verso bambini piccoli, pazienti o persone con mobilità ridotta.

Avvertenze manutenzione

1. Il ventilatore presenta una batteria integrata agli ioni di litio che non può essere sostituita dall'utente.
2. Non spruzzare alcuna sostanza (insetticida, detergente o altro) su o dentro il ventilatore; può provocare disturbi (soprattutto nei bambini) o danneggiarne i componenti.
3. Interrompere sempre tutti i collegamenti quando l'apparecchio viene spostato, pulito o riposto.
4. Non tentare mai di aprire la batteria. In caso di uso improprio, la batteria può rilasciare liquido. Se toccato inavvertitamente, sciacquare subito la zona interessata con acqua. Se il liquido viene a contatto con gli occhi, sciacquare con acqua e rivolgersi a un medico. Il liquido delle batterie può provocare irritazioni o ustioni.
5. Il ventilatore cordless contiene una batteria interna agli ioni di litio. Il prodotto deve essere smaltito correttamente, nel giusto rispetto dell'ambiente. Riportare il prodotto dal rivenditore locale o ad un punto di raccolta locale in cui le batterie vengono riciclate o smaltite in maniera corretta.
6. Non incendiare mai le batterie interne del ventilatore cordless, neanche se sono danneggiate e non possono più essere ricaricate. Le batterie esplodono se vengono incendiate.
7. L'adattatore di rete USB (non in dotazione) è un componente sotto alta tensione e pertanto non può essere mai aperto, neanche se il ventilatore cordless è spento.

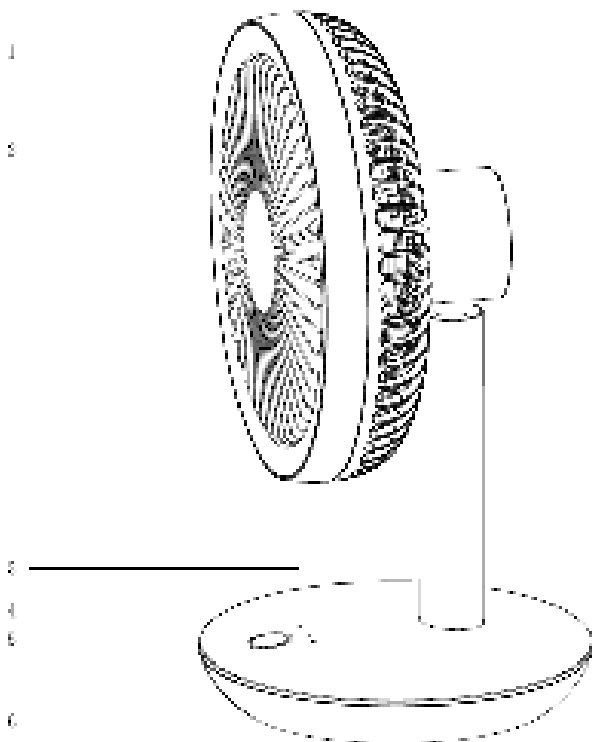
Chi può usare il ventilatore cordless

1. Bambini di età inferiore a 3 anni devono essere tenuti lontani dall'apparecchio, salvo supervisione costante.

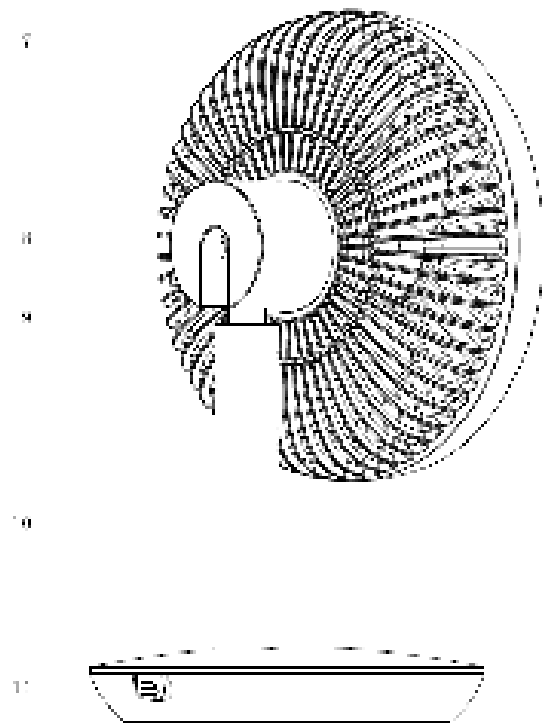
2. Bambini di età compresa tra 3 e 8 anni possono accendere e spegnere l'apparecchio solo se è installato o posizionato nella sua normale ubicazione e sotto il controllo di adulti o se hanno ricevuto istruzioni riguardo all'uso sicuro dell'apparecchio e abbiano compreso i pericoli che comporta. Bambini di età compresa tra 3 e 8 anni non possono estrarre la spina dalla presa elettrica, né regolare o pulire l'apparecchio o condurvi interventi di manutenzione.
3. L'apparecchio può essere utilizzato da bambini di 8 anni o più di età e da persone con ridotte capacità fisiche, sensoriali o mentali o con mancanza di esperienza e conoscenza se sotto il controllo o se hanno ricevuto istruzioni sull'uso dell'apparecchio in maniera sicura e hanno compreso i pericoli che comporta.
4. I bambini non possono giocare con l'apparecchio.
5. Le operazioni di pulizia e manutenzione non possono essere eseguite da bambini senza supervisione.

Componenti

Ventilatore



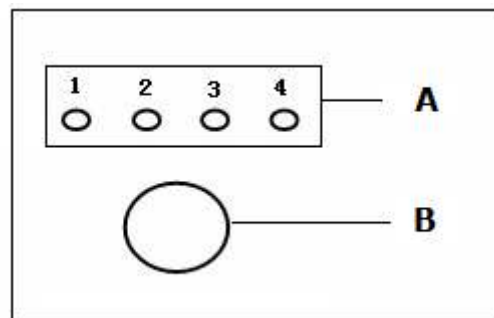
1. Anello decorativo
2. Griglia protettiva anteriore
3. Display
4. Elemento superiore base
5. Tasto di comando
6. Elemento inferiore base



7. Griglia protettiva posteriore
8. Protezione elemento inclinabile
9. Elemento inclinabile
10. Asta
11. Porta USB
12. Cavo di ricarica (non in figura)

Display e tasto di comando

- A. Spie LED di velocità ventilatore / ricarica / carica residua
- B. Accensione / spegnimento / regolazione velocità ventilatore



Messa in uso e azionamento

- Mettere in uso il ventilatore solo se:
 - tutto l'imballaggio è stato rimosso e riposto lontano dai bambini;
 - tutte le prescrizioni di sicurezza sono state rispettate;
 - il ventilatore è poggiato su una superficie stabile e piana.
- Mettere il ventilatore in posizione corretta.
- Il ventilatore è pronto per l'uso; in caso di carica insufficiente, usare il cavo di ricarica in dotazione per ricaricare il ventilatore.

Accensione

Premere brevemente il tasto di accensione/spegnimento e il ventilatore inizia a funzionare da fermo.

Impostazione velocità del ventilatore con batteria sufficientemente carica

Tasto di accensione spegnimento	Velocità ventilatore	Spia LED 1	Spia LED 2	Spia LED 3	Spia LED 4
1 pressione	Fermo	Accesa	Spenta	Spenta	Spenta
2 pressioni	Bassa	Accesa	Accesa	Spenta	Spenta
3 pressioni	Media	Accesa	Accesa	Accesa	Spenta
4 pressioni	Alta	Accesa	Accesa	Accesa	Accesa

Il ventilatore funziona con batteria non completamente carica

Velocità ventilatore	Spia LED 1	Spia LED 2	Spia LED 3	Spia LED 4
Fermo	Lampeggia 5 volte, poi si spegne	Spenta	Spenta	Spenta
Bassa	Lampeggia 5 volte, poi si spegne	Lampeggia 5 volte, poi si spegne	Spenta	Spenta
Media	Lampeggia 5 volte, poi si spegne	Lampeggia 5 volte, poi si spegne	Lampeggia 5 volte, poi si spegne	Spenta
Alta	Lampeggia 5 volte, poi si spegne	Lampeggia 5 volte, poi si spegne	Lampeggia 5 volte, poi si spegne	Lampeggia 5 volte, poi si spegne

Spegnimento

Premere 3 volte il tasto di accensione/spegnimento per spegnere direttamente il ventilatore, indipendentemente dalla velocità.

Ricarica

1. Il ventilatore cordless è fornito senza adattatore di rete USB. La ricarica della batteria interna del ventilatore cordless può avvenire in tre diverse modalità:
 - Tramite presa elettrica a 220/240 Volt 50 Hz:
Usare un adattatore di rete USB destinato ad essere alimentato ad una presa elettrica da 220-249 Volt / 50 Hz e a generare una tensione in uscita di massimo 5 Volt e con una capacità di ricarica di massimo 1 Ampere. Non tentare mai di usare un adattatore di rete USB con altre tensioni. Tensione di collegamento e frequenza riportate sull'adattatore di rete USB (non in dotazione) devono corrispondere a quelle della presa elettrica da utilizzare e l'impianto elettrico deve essere dotato di interruttore salvavita di 30 mA.
 - Attraverso una porta USB A (5 Volt):
La batteria del ventilatore cordless può essere ricaricata anche collegando il cavo di ricarica direttamente a una porta USB A.
 - Tramite un caricatore USB da auto (presa per accendisigari):
Usare un caricatore USB da auto con tensione in uscita di massimo 5 Volt e una capacità di carica di massimo 1 Ampere. Non tentare mai di usare altri caricatori USB da auto.
2. Inserire il cavo di ricarica (in dotazione) (attacco USB MICRO B) nella presa di ricarica del ventilatore cordless.
3. Inserire l'altra estremità del cavo di ricarica in dotazione (attacco USB A) in un:
 - adattatore di rete USB (max 1 Ampere)
 - caricatore USB da auto (max 1 Ampere)
 - direttamente a una porta USB A
- 4a. Inserire l'adattatore di rete USB nella presa elettrica (220/240 Volt 50 Hz).
- 4b. Collegare il caricatore USB da auto a una presa per accendisigari.
5. Rimuovere tutti i collegamenti dopo la ricarica.

Se durante la ricarica il ventilatore viene spento, le spie LED indicano il livello di ricarica, come da schema sottostante:

Carica batteria	Spia LED 1	Spia LED 2	Spia LED 3	Spia LED 4
<25%	Intermittente lenta	Spenta	Spenta	Spenta
Tra 25 e 49%	Accesa	Intermittente lenta	Spenta	Spenta
Tra 50 e 74%	Accesa	Accesa	Intermittente lenta	Spenta
Tra 75 e 99%	Accesa	Accesa	Accesa	Intermittente lenta
100%	Accesa	Accesa	Accesa	Accesa

Spegnere il ventilatore durante la ricarica. Se si desidera comunque utilizzarlo durante la ricarica, impostarlo su fermo o velocità bassa o media. Impostando il ventilatore su velocità alta durante la ricarica potrebbe provocarne lo spegnimento automatico.

Controllo carica batteria

A ventilatore spento, è possibile controllare la carica della batteria premendo per 1,5 secondi il tasto di accensione/spegnimento. Il numero di spie LED che si accendono indica la carica residua della batteria.

Carica batteria	Spia LED 1	Spia LED 2	Spia LED 3	Spia LED 4
< 25%	Accesa	Spenta	Spenta	Spenta
Tra 25 e 50%	Accesa	Accesa	Spenta	Spenta
Tra 50 e 75%	Accesa	Accesa	Accesa	Spenta
Tra 75 e 100%	Accesa	Accesa	Accesa	Spenta

Se la batteria è troppo debole per funzionare e viene premuto il tasto di accensione/spegnimento, le 4 spie LED lampeggiano contemporaneamente per 5 volte e il ventilatore non parte. È necessario ricaricare prima il ventilatore.

Tempo di ricarica e durata della carica

1. Tempo di ricarica: 7 ore con un adattatore da 5V / 1A.
2. Durata carica: 4 ore a velocità alta e 15 ore a ventilatore fermo.

Pulizia e manutenzione

Spegnere la ventola e rimuovere il cavo di ricarica dalla presa a muro quando si desidera pulirlo. Il ventilatore richiede solo una manutenzione esterna generale. Spolveralo regolarmente con un panno morbido o un piumino o aspiralo con una spazzola morbida per aspirapolvere. Assicurarsi che l'acqua non finisca su parti diverse da griglie e vassoi! Non risciacquare o spruzzare mai il ventilatore! Per evitare danni, danni o deformazioni del materiale, non utilizzare mai agenti abrasivi, aggressivi o corrosivi (detergenti). Se vuoi cancellare il ventilatore a fine stagione, fallo nella confezione originale: offre la migliore protezione. Metterlo in un luogo sicuro, asciutto, non estremamente caldo o freddo.

Avvertenza: le riparazioni devono essere eseguite da tecnici qualificati. Ciò vale anche per la sostituzione o la riparazione del cavo elettrico e della spina. Richiedere sempre parti originali per le riparazioni. Le modifiche apportate al dispositivo e le riparazioni improprie annulleranno la garanzia e la responsabilità del fornitore, dell'importatore e del produttore.

Smaltimento



Nell'UE questo simbolo indica che questo prodotto non può essere smaltito con i normali rifiuti domestici. I dispositivi scartati contengono materiali di valore che possono essere riciclati per salvaguardare l'ambiente e la salute da rifiuti non regolamentati. Portare i dispositivi dismessi presso un punto di raccolta dei rifiuti o riferirsi al venditore presso cui ha comprato il dispositivo. Questi possono occuparsi del riciclaggio del maggior numero di parti del dispositivo.

Dichiarazione CE

vedi pagina 99.

Tacka

Tack för att du väljer en EUROM enhet. Du har gjort ett bra val! Vi hoppas att han kommer att arbeta till din fulla belåtenhet.

För att få ut det bästa av din enhet är det viktigt att du läser och förstår detta instruktionshäfte noggrant och i sin helhet före användning. Ägna särskild uppmärksamhet åt säkerhetsbestämmelser; Som är listade för att skydda dig och din miljö!

Håll sedan instruktionshäftet för att konsultera det igen i framtiden. Också hålla förpackningen: det är det bästa skyddet för din enhet under lagring av säsongen. Och om du någonsin överföra enheten till någon annan, vänligen ange instruktionshäftet och förpackningen.

Vi önskar dig mycket roligt med Vento Cordless Fan!

Eurom
Kokosstraat 20
8281 JC Genemuiden (NL)
info@eurom.nl
www.eurom.nl

Denna handbok har sammanställts med största försiktighet. Ändå förbehåller vi oss rätten att optimera och tekniskt justera dessa bruksanvisningar när som helst. Bilderna som används kan skilja sig åt.

Tekniska data

Anslutningsspänning	DC5V
Strömförbrukning	5 W
Ø fena	17,5 cm
Sväng vertikalt manuellt	90°
Vikt	0,52 kg
Dimensioner	27,5 x 18 x 15 cm

Viktiga säkerhetsinstruktioner

Allmänt

1. Använd apparaten endast till det den är avsedd för (ventilation i hemmet) och på det sätt som beskrivs i denna bruksanvisning. All annan användning kan vara farlig och kan orsaka brand, personskador, saksador, elektriska stötar osv. och medför att garantin upphör att gälla.
2. Kontrollera Cordless Fan, laddningskabeln (medföljer), USB-strömadaptern (medföljer ej) eller USB-billaddaren (medföljer ej) före användning beträffande skador och slitage. Kontrollera laddningskabeln beträffande korrekt isolering,

snitt, nötning på kontakterna samt deras skick. Sätt inte på apparaten om du upptäcker skador, slitage eller brister på Cordless Fan, laddningskabeln, USB-strömadaptern eller USB-billaddaren, om apparaten inte fungerar som den ska, om den har vält eller om det finns tecken på någon annan defekt. Lämna hela apparaten till leverantören eller till en auktoriserad elektriker för kontroll och/eller reparation. Be alltid om originaldelar.

3. Elektriska apparater kan vara farliga om de används på fel sätt. Denna apparat får endast användas under uppsikt av en vuxen. Låt inte barn få åtkomst till elektriska produkters insida och låt dem inte heller hantera kablar.
4. Se till att alla anslutningar är frånkopplade när apparaten inte används! Ta tag i kontakten, dra aldrig i kabeln!

Varningar – placering

1. Använd Cordless Fan, laddningskabeln, USB-strömadaptern och USB-billaddaren endast på en torr plats inomhus.

Om dessa utsätts för fukt eller väta kan det leda till elstötar och saksador.

2. Denna apparat samt laddningskabeln, USB-strömadaptern och USB-billaddaren är inte avsedda att användas i våta eller fuktiga utrymmen såsom badrum, tvättstugor osv. Placera dem inte i närheten av kranar, badkar, dusch, pooler, handfat osv. Se till att de inte kan hamna i vatten och förhindra att vatten kommer in i dem. Om apparaten, laddningskabeln, USB-strömadaptern eller USB-billaddaren ändå skulle hamna i vatten ska du genast dra ut kontakten ur uttaget (strömkälla)! Använd inte en apparat, laddningskabel, USB-strömadapter eller USB-billaddare som fått fukt i sig, utan se till att den repareras.
3. Doppa aldrig ner apparaten, laddningskabeln, USB-strömadaptern eller USB-billaddaren i vatten eller någon annan vätska och vidrör dem aldrig med våta händer.
4. Ställ inte apparaten i ett öppet fönster pga. risken för regn, inte heller på våta ytor och förhindra att det spills vätska på den.
5. Häng ingenting över eller vid fläkten och använd den inte heller i närheten av gardiner, kläder eller andra material som kan få motorn att fastna. Det kan leda till överhettning och brand.
6. Se till att långt hår inte sugas in i fläkten.
7. Håll insugs- och frånluftsgallret rena och dammfria och se till att det finns minst 30 cm fritt utrymme runt fläkten.
8. Förvara och använd apparaten, laddningskabeln, USB-strömadaptern och USB-billaddaren inte:
 - på platser där de kan bli blöta eller ramla ner i vatten.
 - i närheten av lättantändliga, explosiva och gasformiga ämnen. En gnista från strömbrytaren skulle kunna få dem att antändas.
 - i närheten av syror, alkalier, oljor och andra ämnen som kan orsaka korrosion.
9. Utsätt inte Cordless Fan, laddningskabeln, USB-strömadaptern eller USB-billaddaren för direkt solljus.
10. Använd inte Cordless Fan, laddningskabeln, USB-strömadaptern eller USB-billaddaren i närheten av en värmekälla.
11. Använd Cordless Fan endast när den står upprätt, inte när den ligger.

12. Förvara Cordless Fan, laddningskabeln, USB-strömadaptern och USB-billaddaren endast på en torr plats och se till att de inte kommer i kontakt med vatten, regn eller snö. Om de skulle komma i kontakt med vatten placerar du dem på en mjuk absorberande handduk på en torr plats i rumstemperatur och låter dem torka ordentligt.
13. Använd inte Cordless Fan, laddningskabeln, USB-strömadaptern eller USB-billaddaren förrän de är helt fria från fukt.
14. Håll Cordless Fan, laddningskabeln, USB-strömadaptern och USB-billaddaren borta från vätskor, t.ex. drycker.

Varningar – temperatur

1. Använd och ladda Cordless Fan på en plats där temperaturen är mellan 0 och 35 °C.
2. Förvara Cordless Fan på en plats där temperaturen är mellan –20 och 45 °C.
3. Om du använder eller förvarar Cordless Fan på en plats där temperaturen är lägre än den rekommenderade temperaturen kan batteritiden minska.

Varningar – laddning

1. Cordless Fan levereras utan USB-adapter. Det inbyggda batteriet i Cordless Fan kan laddas på tre olika sätt:
 - Via ett strömuttag (220/240 V/50 Hz):
Använd en USB-strömadapter som är avsedd att användas i ett hushållsuttag på 220–240 V/50 Hz och som har en utgångsspänning på högst 5 V och en laddningseffekt på högst 1 A. Använd aldrig en USB-strömadapter med annan spänning. Spänning och frekvens som är angivna på USB-strömadaptern (medföljer ej) ska överensstämja med vägguttaget och den elektriska installationen ska vara säkrad med en jordfelsbrytare på 30 mA.
 - Via en USB A-port (5 V):
Batteriet i Cordless Fan kan även laddas genom att ansluta laddningskabeln direkt till en USB A-port.
 - Via en USB-billaddare (cigarettuttaget):
Använd en USB-billaddare med en utgångsspänning på högst 5 V och en laddningseffekt på högst 1 A. Använd aldrig andra USB-billaddare.
2. Oavsett hur du väljer att ladda Cordless Fan ska anslutningen alltid lätt kunna kommas åt, så att anslutningen i nödfall snabbt kan frånkopplas.
3. Ladda Cordless Fan endast med den medföljande USB-kabeln.
4. USB-strömadaptern och USB-billaddaren måste uppfylla landsspecifika bestämmelser, och även internationella och regionala säkerhetsstandarder.
5. Anslut USB-strömadaptern endast till ett fast strömuttag. Använd aldrig kopplingsdosa/grenuttag e.d.
6. Använd inte USB-strömadaptern tillsammans med förlängningssladdar, elektriska generatorer eller step-up-transformatorer.
7. Använd aldrig laddningskabeln för att lyfta USB-strömadaptern. När du ska sätta in eller ta ut USB-strömadaptern ska du alltid ta tag i kontakten och inte dra i laddningskabeln.
8. Vidrör inte USB-strömadaptern, USB-billaddaren, laddningskabeln eller Cordless Fan med blöta händer.

9. Dra ut laddningskabeln helt innan du sätter i USB-strömadaptern eller USB-billaddaren i uttaget (eller i cigarettuttaget). Dra inte laddningskabeln under golvbeläggningen, täck den inte med mattor, löpare eller liknande och håll laddningskabeln borta från områden man ofta går på. Se till att man inte kan trampa på sladden och att inga möbler är placerade på den. Dra inte laddningskabeln runt skarpa hörn och rulla inte ihop den för tätt efter användning. Förhindra att laddningskabeln kommer i kontakt med vassa, heta och rörliga föremål.
 10. Se till att det finns nog med utrymme kring USB-strömadaptern eller USB-billaddaren. Använd inte USB-strömadaptern eller USB-billaddaren på en plats där luftcirkulationen runt dem hindras, som exempelvis i en bokhylla.
 11. För att undvika överhettning ska du aldrig ladda Cordless Fan längre än i 7 timmar.
 12. Använd eller ladda inte batteriet om höljet på Cordless Fan är skadat eller sprucket.
 13. När Cordless Fan är påslagen eller laddas är det normalt att dess undersida blir varm. USB-strömadaptern, USB-billaddaren och batteriet blir varma under laddning. Det är helt normalt.
 14. Ta ut USB-strömadaptern eller USB-billaddaren ur uttaget (strömkällan) när du har laddat klart.
 15. Ta omedelbart ut USB-strömadaptern eller USB-billaddaren ur uttaget om:
 - laddningskabeln, USB-strömadaptern eller USB-billaddaren är slitna eller skadade på något annat sätt
 - något spills på Cordless Fan, laddningskabeln, USB-strömadaptern eller USB-billaddaren
 - Cordless Fan, laddningskabeln, USB-strömadaptern eller USB-billaddaren utsatt för regn eller någon annan sorts fuktkälla.
 - Cordless Fan, laddningskabeln, USB-strömadaptern eller USB-billaddaren har vält eller skadats på något annat sätt
 - du tror att Cordless Fan, laddningskabeln, USB-strömadaptern eller USB-billaddaren behöver repareras
 - du ska rengöra Cordless Fan, laddningskabeln, USB-strömadaptern eller USB-billaddaren
- Viktigt: Du kan endast koppla från strömförsörjningen helt genom att ta ut USB-strömadaptern eller USB-billaddaren ur uttaget (strömkällan).
16. Försök aldrig att trycka in en kontakt i en port som den inte verkar passa i. Då använder du antagligen fel kontakt. Se till att använda rätt kontakt för porten och att du sätter i kontakten i porten på rätt sätt.
 17. Kontrollera att det inte finns några främmande föremål i USB-strömadapterns eller USB-billaddarens port innan du ansluter den medföljande laddningskabeln till dem.
 18. Täck aldrig över USB-strömadaptern eller USB-billaddaren, eftersom det medför risk för överhettning.

Varningar – användning

1. Stäng omedelbart av fläkten om du hör konstiga ljud, känner någon lukt eller får syn på rök.

2. Se till att fläkten alltid står på ett stabilt, plant och horisontellt underlag när den används.
3. Lämna aldrig en fläkt utan uppsikt när den är igång.
4. Använd inte fläkten vid temperaturer över 35 °C, inte i närheten av uppvärmningsutrustning eller i dammiga utrymmen.
5. Stoppa aldrig in några som helst föremål genom öppningarna på höljet på Cordless Fan. Det kan leda till brand eller en farlig elstöt.
6. Se till att apparaten inte blåser kontinuerligt på småbarn, patienter eller människor som har svårt att röra på sig.

Varningar – underhåll

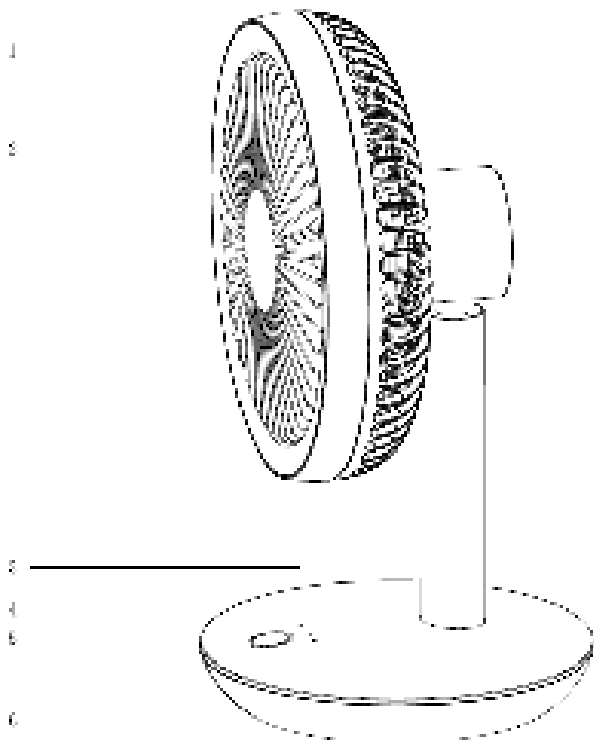
1. Fläkten har ett inbyggt litiumjonbatteri som du inte får byta själv.
2. Spruta inga medel (insektsmedel, rengöringsmedel osv.) på eller i fläkten. Det kan orsaka fysiska besvär (framför allt hos barn) eller skada delar.
3. Se till att alla anslutningar är fränkopplade när apparaten flyttas, rengörs eller förvaras.
4. Öppna aldrig batteriet. Vid felaktig användning kan det läcka vätska ur batteriet. Spola det berörda området om du kommer i kontakt med batterivätska. Om du får batterivätska i ögonen ska du spola ögonen med vatten och uppsöka läkare. Batterivätska kan orsaka irritation och brännskador.
5. I Cordless Fan sitter ett inbyggt litiumjonbatteri. Denna produkt måste kasseras på ett miljövänligt sätt. Återlämna den till din lokala återförsäljare eller lämna den till en lokal återvinningsstation där batterier återvinns eller kasseras på rätt sätt.
6. Utsätt aldrig de inbyggda batterierna i Cordless Fan för eld. Inte ens om de är skadade och inte kan laddas längre. Batterier exploderar om de utsätts för eld.
7. USB-strömadaptern (medföljer ej) är en del som står under högspänning och därför får den inte öppnas – inte ens om Cordless Fan är avstängd.

Vem får använda Cordless Fan

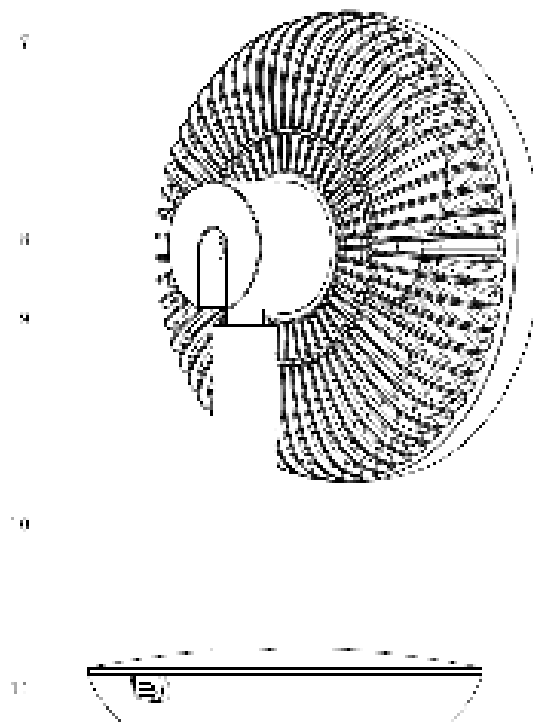
1. Barn under 3 år måste hållas utom räckhåll om de inte hålls under noga uppsikt.
2. Barn som är mellan 3 och 8 år gamla får endast stänga av och sätta på apparaten om den står eller är installerad på sin vanliga plats för drift och barnen hålls under uppsikt och har fått instruktioner gällande säker användning av apparaten och är införstådda med vilka faror som kan uppstå. Barn som är mellan 3 och 8 år gamla får inte stoppa in kontakten i uttaget, inte ställa in apparaten eller rengöra den och inte utföra något underhåll.
3. Denna apparat kan användas av barn som är 8 år eller äldre, de med begränsade fysiska, sensoriska eller mentala förmågor eller brist på erfarenhet och kunskap om de hålls under uppsikt eller när de fått instruktioner gällande säker användning av apparaten och är införstådda med vilka faror som kan uppstå.
4. Barn får inte leka med apparaten.
5. Rengöring och underhåll får inte utföras av barn utan uppsikt av vuxen.

Konstruktion

Fläkt



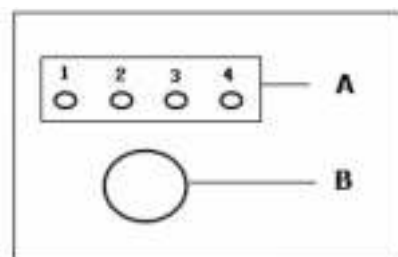
1. Dekorationsring
2. Skyddsgaller på framsidan
3. Display
4. Sockelns övre del
5. Manövreringsknapp
6. Sockelns nedre del



7. Skyddsgaller på baksidan
8. Skydd till rotationsdel
9. Rotationsdel
10. Stöd
11. USB-uttag
12. Laddningskabel (ej på bild)

Display och manövreringsknapp

- A. LED-lampor för fläktens hastighet/laddning/effekt
B. På/av/justera fläktens hastighet



Installation och användning

- Använd fläkten först när:
 - allt förpackningsmaterial har tagits bort och placerats utom räckhåll för barn.
 - har tagit hänsyn till alla säkerhetsåtgärder.
 - fläkten har placerats på en stabil och jämn yta.
- Placera fläkten på rätt plats.
- Fläkten är redo att användas. Använd vid behov den medföljande laddningskabeln för att ladda fläkten.

Slå på fläkten

Tryck kort på på-/av-knappen så startar fläkten i tyst läge.

Ställa in fläktens hastighet med tillräcklig batterikapacitet

På-/av-knapp	Fläktens hastighet	LED-lampa 1	LED-lampa 2	LED-lampa 3	LED-lampa 4
1x tryckning	Tyst	På	Av	Av	Av
2x tryckningar	Låg	På	På	Av	Av
3x tryckningar	Medel	På	På	På	Av
4x tryckningar	Hög	På	På	På	På

Fläkten körs med för låg batterikapacitet

Fläktens hastighet	LED-lampa 1	LED-lampa 2	LED-lampa 3	LED-lampa 4
Tyst	5x blinkningar, sedan av	Av	Av	Av
Låg	5x blinkningar, sedan av	5x blinkningar, sedan av	Av	Av
Medel	5x blinkningar, sedan av	5x blinkningar, sedan av	5x blinkningar, sedan av	Av
Hög	5x blinkningar, sedan av	5x blinkningar, sedan av	5x blinkningar, sedan av	5x blinkningar, sedan av

Avstängning

Tryck in på-/av-knappen i 3 sekunder för att omedelbart stänga av fläkten, oberoende av dess hastighet.

Laddning

1. Cordless Fan levereras utan USB-strömadapter. Det inbyggda batteriet i Cordless Fan kan laddas på tre olika sätt:
 - Via ett strömuttag (220/240 V/50 Hz):
Använd en USB-strömadapter som är avsedd att användas i ett hushållsuttag på 220–240 V/50 Hz och som har en utgångsspänning på högst 5 V och en laddningseffekt på högst 1 A. Använd aldrig en strömadapter med annan spänning. Spänning och frekvens som är angivna på USB-strömadaptern (medföljer ej) ska överensstämja med vägguttaget och den elektriska installationen ska vara säkrad med en jordfelsbrytare på 30 mA.
 - Via en USB A-port (5 V):

Batteriet i Cordless Fan kan även laddas genom att ansluta laddningskabeln direkt till en USB A-port.

- Via en USB-billaddare (cigarettuttaget):
Använd en USB-billaddare med en utgångsspänning på högst 5 V och en laddningseffekt på högst 1 A. Använd aldrig andra USB-billaddare.
- 2. Sätt i den (medföljande) laddningskabeln (USB MICRO B-anslutning) i laddningsuttaget på Cordless Fan.
- 3. Anslut den andra änden av den medföljande laddningskabeln (USB A-anslutning):
 - till en USB-strömadapter (max 1 A)
 - till en USB-billaddare (max 1 A)
 - direkt till en USB A-port
- 4a. Sätt i USB-strömadaptern i uttaget (220/240 V, 50 Hz).
- 4b. Anslut USB-billaddaren till en DC-cigarettuttagsanslutning.
- 5. Koppla från alla anslutningar när du har laddat klart.

Om fläkten är avstängd under laddning visar LED-lamporna den aktuella laddningsnivån. Se tabellen nedan:

Batterikapacitet	LED-lampa 1	LED-lampa 2	LED-lampa 3	LED-lampa 4
<25 %	Blinkar långsamt	Av	Av	Av
Mellan 25 och 49 %	På	Blinkar långsamt	Av	Av
Mellan 50 och 74 %	På	På	Blinkar långsamt	Av
Mellan 75 och 99 %	På	På	På	Blinkar långsamt
100 %	På	På	På	På

Stäng av fläkten under laddning. Om du ändå vill använda fläkten under laddning ska du ställa in den på tyst läge, låg eller medel hastighet. Om du ställer in fläkten på hög hastighet under laddning kan den komma att stängas av automatiskt.

Kontrollera batterikapacitet

När fläkten är avstängd kan du kontrollera batteriets kapacitet genom att trycka in på-/av-knappen i 1,5 sekunder. Du ser hur mycket kapacitet batteriet har på antalet ljus som tänds.

Batterikapacitet	LED-lampa 1	LED-lampa 2	LED-lampa 3	LED-lampa 4
<25 %	På	Av	Av	Av
Mellan 25 och 50 %	På	På	Av	Av
Mellan 50 och 75 %	På	På	På	Av
Mellan 75 och 100 %	På	På	På	Av

När batteriet är för svagt för att fungera och du trycker på på-/av-knappen börjar alla 4 LED-lampor snabbt att blinka 5 gånger och fläkten startar inte. Fläkten måste laddas innan den kan användas.

Laddningstid och batteritid

1. Laddningstid: 7 timmar med en adapter på 5 V/1 A.
2. Batteritid: 4 timmar för hög hastighet och 15 timmar för tyst läge.

Rengöring och underhåll

Stäng av fläkten och ta bort laddkabeln från vägguttaget när du vill rengöra den. Fläkten kräver endast något generellt, externt underhåll. Damm det regelbundet med en mjuk trasa eller fjäderdammare eller dammsug den med en mjuk dammsugarborste. Se till att inget vatten hamnar på andra delar än galler och brickor! Skölj eller spray aldrig fläkten! Använd aldrig slipande, aggressiva eller frätande (rengöringsmedel) material för att förhindra skador på, skada på eller deformation av materialet.

Om du vill rensa fläkten i slutet av säsongen, gör det i originalförpackningen: det ger det bästa skyddet. Förvara den på ett säkert, torrt, inte extremt varmt eller kallt ställe.

Varning: Reparationer måste utföras av utbildade tekniker. Detta gäller även byte eller reparation av den elektriska kabeln och kontakten. Be alltid om originaldelar för reparationer. Ändringar som gjorts på enheten och felaktiga reparationer upphäver garantin och ansvaret hos leverantören, importören och tillverkaren.

Avfallshantering



Inom EU innebär denna symbol att produkten inte får kastas som vanliga hushållssopor. Gammla utrustningar innehåller värdefulla material, lämpligt för recycling. Dessa material bör göras tillgängliga för återvinning för att förhindra negativ påverkan på hälsa och miljö p.g.a. okontrollerad sophämtning. Vänligen lämna därför gamla utrustningar till därför avsedda insamlingsställen. Alternativt, kontakta den ursprungliga leverantören som kan se till att så många komponenter som möjligt kan återvinnas.

CE-deklaration

se sidan 99.

Tak

Tak fordi du valgte en EUROM-enhed. Du har lavet et godt valg! Vi håber, at det vil fungere til din fulde tilfredshed.

For at få det bedste ud af din enhed er det vigtigt, at du læser denne vejledning omhyggeligt og i sin helhed, før du bruger den og forstår den også. Vær særlig opmærksom på sikkerhedsforskrifterne; som er opført for at beskytte dig og dit miljø!

Gem derefter betjeningsvejledningen til fremtidig reference. Hold også emballagen: Det er den bedste beskyttelse for din enhed i løbet af lavsæsonen. Og hvis du nogensinde overfører enheden til en anden, skal du bruge brugervejledningen og emballagen.

Vi ønsker dig en masse fornøjelse med Vento Cordless Fan!

Eurom
Kokosstraat 20
8281 JC Genemuiden (NL)
info@eurom.nl
www.eurom.nl

Denne vejledning er udarbejdet med største omhu. Ikke desto mindre forbeholder vi os ret til at optimere denne manual til enhver tid og justere det teknisk. De anvendte billeder kan variere.

Tekniske data

Tilslutningsspænding	DC5V
Strømforbrug	5 W
Ø finne	17,5 cm
Oscillere lodret manuelt	90°
Vægt	0,52 kg
Dimensioner	27,5 x 18 x 15 cm

Vigtige sikkerhedsforskrifter

Generelt

1. Brug kun denne enhed til det formål, som den er designet til (ventilering af et husrum) og som beskrevet i denne brochure. Al anden brug kan være farlig og kan forårsage brand, personskade, materielskade, elektrisk stød etc. Det vil desuden annullere garantien.
2. Kontroller før brug altid, om der er skader eller slid på Cordless Fan, ladekablet (inkluderet), USB-strømadapteren (ikke inkluderet) eller USB-billaderen (ikke inkluderet). Kontroller ladekablet for korrekt isolering, snit og slid, samt

stikkets tilstand. Aktiver ikke enheden, hvis du konstaterer skader, slidtage, ufuldkommenheder på Cordless Fan, ladekablet, USB-strømadapteren eller USB-billaderen, eller hvis det ikke fungerer efter hensigten, er faldet eller på anden vis udviser funktionsfejl. Bring hele enheden tilbage til din leverandør eller en autoriseret elektriker til inspektion og/eller reparation. Bed altid om originale dele.

3. Elektrisk apparatur kan være farligt, hvis det anvendes forkert. Dette produkt må kun bruges under opsyn af en voksen. Giv børn aldrig adgang til indersiden af elektriske produkter, og lad dem ikke håndtere kabler.
4. Træk altid stikket, hvis apparatet ikke er i brug! For at gøre dette skal du holde stikket i hånden, træk aldrig i strømkablet!

Advarsel angående placering

1. Anvend udelukkende Cordless Fan, strømkablet og USB-strømadapter eller USB-billaderen kun indendørs på et tørt sted. Udsættelse for fugtige eller våde forhold kan forårsage elektrisk forringelse eller materielle skader.
2. Denne enhed - inkl. ladekabel, USB-strømadapter eller USB-billader - er ikke egnet til brug i våde eller fugtige områder såsom badeværelser, vaskerum osv. Anbring den ikke i nærheden af vandhaner, badekar, brusebad, swimmingpool, håndvask osv. Sørg for, at apparatet, USB-strømadapteren eller USB-billaderen aldrig kan falde i vand eller at vand kan trænge ind i dem. Skulle apparatet, ladekablet, USB-strømadapteren eller USB-billaderen falde i vand, skal du som det første fjerne stikket fra stikkontakten (strømforsyningen)! Stop brug af et apparat, ladekabel, USB-strømadapter eller USB-billader, der er blevet våd indeni. Send den i stedet til reparation.
3. Nedsænk aldrig varmeapparatet, ladekablet, USB-strømadapteren eller USB-billaderen eller stikket i vand eller andre væsker, og rør aldrig ved dem med våde hænder.
4. Placer ikke enheden i et åbent vindue, så enheden ikke udsættes for regn. Undgå desuden at placere enheden på våde overflader eller at der spildes fugt på den.
5. Hæng ikke noget i eller over blæseren, og brug den ikke i nærheden af gardiner, tøj eller andre materialer, der kunnen sætte sig fast i motoren. Dette kan resultere i overophedning eller brand.
6. Sørg for, at langt hår ikke suges ind i blæseren.
7. Hold risten over udsugning og udblæsning ren og støvfri. Sørg for mindst 30 cm frirum omkring blæseren.
8. Opbevar eller brug ikke apparatet, ladekabel, USB-strømadapter eller USB-billader:
 - på steder, hvor den kan blive våd eller falde i vand,
 - i nærheden af meget brandfarlige, eksplosive eller luftformige stoffer. En gnist fra kontakten kunne antænde den.
 - i nærheden af syrer, alkali, olie og andre stoffer, der kan forårsage korrosion.
9. Udsæt ikke Cordless Fan, ladekabel og USB-strømadapter eller USB-billader for direkte sollys.
10. Anvend ikke Cordless Fan, ladekabel og USB-strømadapter eller USB-billader i nærheden af en varmekilde.

11. Anvend Cordless Fan kun oprejst, aldrig liggende.
12. Bevar Cordless Fan, ladekabel, USB-strømadapter eller USB-billaderen på et tørt og undgå kontakt med vand, regn eller sne. Skulle de alligevel komme i kontakt med vand, skal du placere dem på et tørt sted ved stuetemperatur på et blødt absorberende håndklæde og lade tørre godt.
13. Anvend ikke Cordless Fan, ladekabel og USB-strømadapter eller USB-billader før de er helt fugtfri.
14. Hold Cordless Fan, ladekabel, USB-strømadapter og USB-billader på afstand af væsker, som fx drikkevarer etc.

Temperaturadvarsler

1. Cordless Fan skal anvendes og lades i omgivelser, hvor temperaturen ligger mellem 0 og 35 °C.
2. Cordless Fan skal opbevares i omgivelser, hvor temperaturen ligger mellem -20 og 45°C.
3. Hvis Cordless Fan bruges eller opbevares i omgivelser, hvor temperaturen er lavere end den anbefalede temperatur, vil Cordless Fans arbejdstid muligvis være kortere.

Opladningsadvarsler

1. Cordless Fan leveres uden USB-adapter. Cordless Fans interne batteri kan oplades på tre forskellige måder:
 - Via 220/240 Volt 50 Hz-stikkontakt:
Brug en USB-strømadapter, der er beregnet til en husholdningsstikkontakt med 220-240 Volt/50 Hz, og producer en udgangsspænding på op til 5 Volt og en belastningskapacitet på op til 1 Ampère. Anvend aldrig en USB-strømadapter med en anden spænding. Tilslutningsspænding og frekvens, der er angivet på USB-netadapteren (medfølger ikke), skal svare til spændingen på stikket, der skal bruges, og den elektriske installation skal være udstyret med en jord jordudslagsafbryder på 30 mA.
 - Via en USB A-port (5 Volt):
Batteriet i den trådløse ventilator kan også oplades ved at tilslutte ladekablet direkte til en USB A-port.
 - Via en USB-billader (cigaretænder):
Brug en USB-billader med en udgangsspænding på op til 5 Volt og en belastningskapacitet på op til 1 amp. Prøv aldrig at anvende andre USB-bilopladere.
2. Uanset hvilken metode du vælger til opladning af Cordless Fan, skal den valgte forbindelse altid være nem at komme til, så man i nødstilfælde hurtigt kan bryde forbindelsen.
3. Oplad kun Cordless Fan med det medfølgende USB-kabel.
4. USB-strømadapteren eller USB-billaderen lever op til de nationalt gældende forskrifter, men også til internationale og regionale sikkerhedsnormer.
5. Tilslut udelukkende USB-strømadapteren til en fast stikkontakt. Undgå brug af samledåse/bord-stikkontakt el.lign.
6. Brug USB-strømadapteren ikke i kombination med forlængerledninger, elektriske gene
7. Brug ikke ladekablet til at løfte USB-strømadapteren.
For at indsætte eller fjerne USB-strømadapteren fra stikkontakten,

skal du altid holde om stikket - træk aldrig i ladekablet.

8. Rør aldrig ved USB-strømadapteren eller USB-billaderen, ladekablet og Cordless Fan med våde hænder.
9. Rul ladekablet helt ud, før USB-strømadapteren eller USB-billaderen sættes i stikkontakten (cigaretænderen). Før ikke ladekablet under et tæppe, dæk det ikke til med måtter, løbere eller lignende, og sørg altid for, at det ikke ligger et sted, hvor folk går over det. Sørg for, at der ikke kan trædes på kablet eller stilles møbler på det. Før ladekablet ikke om skærpe hjørner og rul det ikke stramt op efter brug! Undgå kontakt mellem ladekablet og skarpe, varme eller bevægelige genstande.
10. Sørg for, at der er tilstrækkelig plads omkring USB-strømadapteren eller USB-billaderen. Brug ikke USB-strømadapteren eller USB-billaderen et sted, hvor luftcirkulationen omkring USB-strømadapteren eller USB-billaderen er blokeret, fx i en reol.
11. Oplad Cordless Fan aldrig længere end 7 timer for at undgå overophedning.
12. Brug eller oplad ikke batteriet, hvis Cordless Fans kabinet er beskadiget eller revner.
13. Hvis Cordless Fan er aktiveret eller lades op, er det normalt, at undersiden bliver varm. USB-strømadapteren eller USB-billaderen og batteriet bliver varme under opladning. Det er helt normalt.
14. Umiddelbart efter opladning skal du fjerne USB-strømadapteren eller USB-billaderen fra stikkontakten (strømforsyning).
15. Fjern omgående USB-adapteren eller USB-billaderen fra stikkontakten hvis:
 - ladekablet eller USB-strømadapteren eller USB-billaderen er flosset eller på anden måde beskadiget;
 - der er spildt noget på Cordless Fan, ladekablet, USB-strømadapter eller USB-billaderen;
 - Cordless Fan, ladekablet, USB-strømadapteren eller USB-billaderen udsættes for regn eller anden form for høj fugtighed;
 - Cordless Fan, ladekablet, USB-strømadapteren eller USB-billaderen er faldet eller på anden måde beskadiget
 - Du har mistanke om, at Cordless Fan, ladekablet, USB-strømadapteren eller USB-billaderen skal repareres;
 - Du vil rengøre Cordless Fan, ladekablet, USB-strømadapteren eller USB-billaderen.

Vigtigt: Du kan kun afbryde strømforsyningen helt ved at fjerne USB-strømadapteren eller USB-billaderen fra stikkontakten (strømforsyning).

16. Forsøg aldrig at skubbe et stik ind i en port, hvis det ikke ser ud til at passe. I det tilfælde bruger du sandsynligvis det forkerte stik. Sørg for, at du bruger det rette stik til porten, og at du indsætter stikket korrekt.
17. Før du tilslutter det medfølgende ladekabel til USB-strømadapteren eller USB-billaderen, skal du kontrollere, at der ikke er fremmedlegemer i porten på USB-strømadapteren eller USB-billaderen.
18. Tildæk aldrig USB-strømadapteren eller USB-billaderen, det giver risiko for overophedning.

Advarsler brug

1. Sluk omgående for ventilatoren, hvis du hører mærkelige lyde, lugter noget eller ser røg.
2. Sørg for, at blæseren står på en fast, flad og vandret overflade under brug.
3. Efterlad ikke en aktiv blæser uden opsyn.
4. Brug ikke blæseren ved temperaturer over 35 °C, nær varmeudstyr eller i støvede områder.
5. Stik aldrig nogen form for genstande igennem åbningen Cordless Fans kabinet. Dette kan føre til brænd eller farligt elektrisk stød.
6. Undgå, at lade enheden blæse konstant på små børn, patienter eller personer, der har svært ved at bevæge sig.

Advarsler angående vedligeholdelse

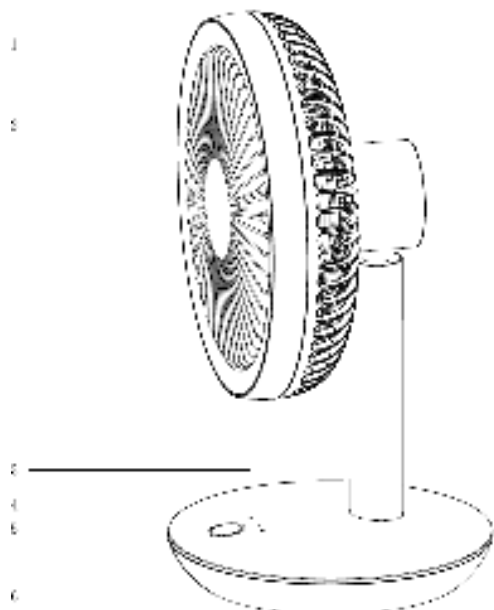
1. Ventilatoren har et indbygget lithium-ion-batteri, du kan ikke selv udskifte dette batteri.
2. Sprøjt ikke nogen form for midler (anti-insekt, rengøring eller andet) på eller i blæseren, da det kan forårsage ubehag (især hos børn!) eller beskadige dele af blæseren.
3. Frakobl altid alle forbindelser, når enheden flyttes, rengøres eller sættes væk.
4. Prøv aldrig at åbne batteriet. Ved forkert brug kan der sprøjte væske fra batteriet. Skyld ved utilsigtet kontakt det berørte område med vand. Hvis væsken kommer i kontakt med øjnene, skal der skylles med vand og søges lægehjælp. Væske fra batterier kan forårsage irritation eller forbrænding.
5. Cordless Fan indeholder et indvendigt Li-ion-batteri. Dette produkt skal bortskaffes korrekt med behørig omsorg for miljøet. Returner dette produkt til din lokale forhandler eller til en lokal genbrugsstation, hvor batterier genanvendes eller bortskaffes korrekt.
6. Brænd aldrig de interne batterier i Cordless Fan. Selv hvis de er beskadiget og ikke længere kan oplades. Batterier eksploderer, hvis de brændes.
7. USB-strømadapteren (medfølger ikke) er en komponent, der er under høj spænding og bør derfor aldrig åbnes, selv hvis den trådløse ventilator er slukket.

Hvem må bruge Cordless Fan

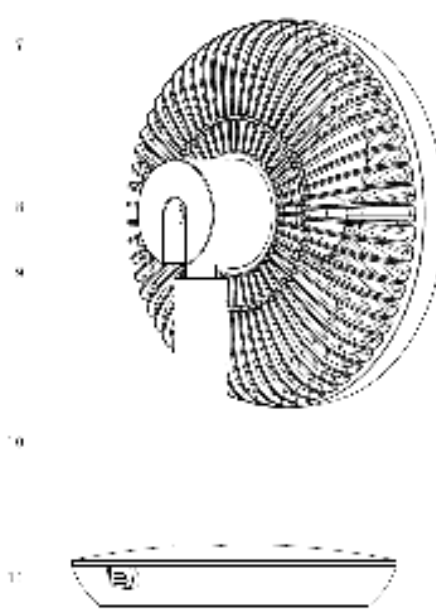
1. Børn, yngre end 3 år, bør holdes på afstand af apparatet, med mindre de er under konstant opsyn.
2. Børn mellem 3 og 8 år, må kun tænde og slukke for apparatet, hvis det er installeret på sin normale plads eller er installeret og under opsyn eller hvis de er blevet informeret om sikker anvendelse af apparatet og forstår hvilke farer, der er forbundet med det. Børn mellem 3 og 8 år, må ikke sætte stikket i stikkontakten, ikke arbejde med eller rengøre apparatet eller vedligeholde det.
3. Denne enhed kan bruges af børn fra 8 år, af ældre og af personer med begrænsede fysiske, sensoriske eller mentale evner eller manglende erfaring og viden, hvis de er under opsyn eller er blevet instrueret i sikker brug af enheden og forstår de medfølgende farerne.
4. Børn må ikke lege med apparatet.
5. Rengøring og vedligeholdelse til brug er ikke tilladt af børn uden opsyn.

Sammensætning

Ventilator



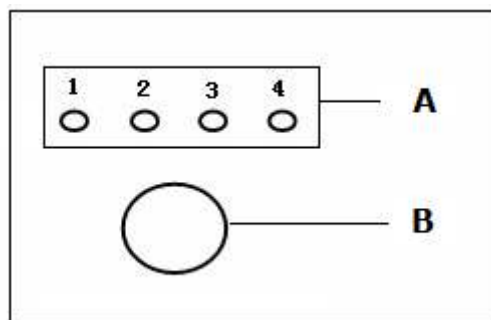
1. Dekorativ ring
2. Beskyttelsesgitter foran
3. Skærm
4. Øverste del af basis
5. Betjeningstast
6. Nederste del af basis



7. Beskyttelsesgitter bagside
8. Beskyttelse vippedel
9. Vippedel
10. Standard
11. USB-tilslutning
12. Ladekabel (ikke afbilledet)

Display og betjeningstast

- A. LED-lamper til blæserhastighed/opladning/batteristatus
- B. Til/fra/juster blæserhastighed



Ibrugtagning og betjening

- Begynd først at bruge blæseren, når:
 - al emballage er fjernet og placeret uden for børns rækkevidde;
 - alle sikkerhedsforskrifter er overholdt;
 - ventilatoren placeres på en stabil flad overflade.
- Placer ventilatoren i den rette position.
- Ventilatoren er klar til brug, hvis strømmen ikke er tilstrækkelig, skal du bruge det medfølgende ladekabel til opladning af ventilatoren.

Tænde

Tryk kort på Til/Fra-knappen, så begynder ventilatoren at fungere med stille blæserhastighed.

Indstil blæserhastighed med tilstrækkelig batteristatus

Til/Fra-knap	Ventilator-hastighed	LED-lampe 1	LED-lampe 2	LED-lampe 3	LED-lampe 4
1x tryk	Stille	Til	Fra	Fra	Fra
2x tryk	Lav	Til	Til	Fra	Fra
3x tryk	Mellem	Til	Til	Til	Fra
4x tryk	Høj	Til	Til	Til	Til

Ventilatoren arbejder med til lav batteristatus

Ventilator-hastighed	LED-lampe 1	LED-lampe 2	LED-lampe 3	LED-lampe 4
Stille	Stille	Fra	Fra	Fra
Lav	Stille	Stille	Fra	Fra
Mellem	Stille	Stille	Stille	Fra
Høj	Stille	Stille	Stille	Stille

Slukke

Tryk 3 sekunder på Til/Fra-knappen for at slukke ventilatoren omgående, uanset blæserhastighed.

Opladning

1. Cordless Fan leveres uden USB-strømadapter. Cordless Fans interne batteri kan oplades på tre forskellige måder:
 - Via 220/240 Volt 50 Hz-stikkontakt:
Brug en USB-strømadapter, der er beregnet til en husholdningsstikkontakt med 220-240 Volt/50 Hz, og producer en udgangsspænding på op til 5 Volt og en belastningskapacitet på op til 1 Ampère. Anvend aldrig en strømadapter med en anden spænding. Tilslutningsspænding og frekvens, der er angivet på USB-netadapteren (medfølger ikke), skal svare til spændingen på stikket, der skal bruges, og den elektriske installation skal være udstyret med en jord jordudslagsafbryder på 30 mA.
 - Via en USB A-port (5 Volt):
Batteriet i den trådløse ventilator kan også oplades ved at tilslutte ladekablet direkte til en USB A-port.
 - Via en USB-billader (cigarettænderstik):
Brug en USB-billader med en udgangsspænding på op til 5 Volt og en belastningskapacitet på op til 1 amp. Prøv aldrig at anvende andre USB-bilopladere.
2. Sæt det medfølgende ladekabel (USB MICRO B-stik) i ladeporten på din Cordless Fan.

3. Forbinde den anden ende af de medfølgende ladekabel (USB A-stik) til:
 - USB-strømadapteren (maks. 1 ampere)
 - USB-billader (maks. 1 ampere)
 - Direkte til USB A-port
- 4a. Sæt USB-ampere i stikkontakten (220/240 Volt 50 Hz).
- 4b. Tilslut din USB-billader til et DC-cigarettænderstik.
5. Frakobl alle tilslutninger efter opladning.

Hvis ventilatoren er slukket under opladning, viser LED-lysene opladningsniveauet, se diagram nedenfor:

Batteristatus	LED-lampe 1	LED-lampe 2	LED-lampe 3	LED-lampe 4
< 25 %	Blinker langsomt	Fra	Fra	Fra
Mellem 25 og 49 %	Til	Blinker langsomt	Fra	Fra
Mellem 50 og 74 %	Til	Til	Blinker langsomt	Fra
Mellem 75 og 99 %	Til	Til	Til	Blinker langsomt
100%	Til	Til	Til	Til

Sluk for ventilatoren, når den oplades. Vil du alligevel bruge ventilatoren under opladning, så indstil da ventilatoren til stille, lav eller middel hastighed. Indstilles ventilatoren til høj hastighed under opladning, så er det muligt, at ventilatoren slukkes automatisk.

Kontroller batteristatus

Hvis ventilatoren er slukket, kan du kontrollere batteristatus ved at holde tænd/sluk-knappen inde i 1,5 sekunder. Antallet af lysende LED-lamper angiver batteriets status.

Batteristatus	LED-lampe 1	LED-lampe 2	LED-lampe 3	LED-lampe 4
< 25 %	Til	Fra	Fra	Fra
Mellem 25 og 50%	Til	Til	Fra	Fra
Mellem 50 og 75%	Til	Til	Til	Fra
Mellem 75 og 100%	Til	Til	Til	Fra

Hvis batteriet er for svagt til at fungere, og du trykker på tænd/sluk-knappen, blinker alle 4 LED-lamper 5x samtidig, og blæseren starter ikke. Ventilatoren skal først lades op.

Opladningstid og arbejdstid

1. Opladningsinterval: 7 timer med en 5V/1A-adapter.
2. Arbejdstid: 4 timer ved høj hastighed og 15 timer for stille hastighed.

Rengøring og vedligeholdelse

Sluk for ventilatoren, og fjern opladningskablet fra stikkontakten, når du vil rengøre det. Ventilatoren kræver kun generel ekstern vedligeholdelse. Støv det regelmæssigt med en blød klud eller fjederstøv, eller støvsug det med en blød støvsugerborste. Sørg for, at intet vand havner på andre dele end rist og bakker! Skyl eller sprøjt aldrig ventilatoren! Brug aldrig slibende, aggressive eller ætsende (rengøringsmidler) for at forhindre skade på, skade på eller deformation af materialet. Hvis du vil rydde ventilatoren i slutningen af sæsonen, skal du gøre det i den originale emballage: den giver den bedste beskyttelse. Læg den væk på et sikkert, tørt, ikke ekstremt varmt eller koldt sted.

Advarsel: Reparationer skal udføres af uddannede teknikere. Dette gælder også udskiftning eller reparation af det elektriske kabel og stikket. Spørg altid om originale dele til reparationer. Ændringer, der er foretaget på enheden og forkert reparation, annullerer garantien og ansvaret for leverandøren, importøren og producenten.

Fjernelse



Inden for EU betyder dette symbol, at dette produkt ikke må smides væk med det normale husholdningsaffald. Kasserede apparater indeholder værdifulde materialer, der kan og bør genbruges for ikke at skade miljø og helbred med ureguleret affaldsindsamling. Bring derfor kasseret apparatur til dertil angivne indsamlingssteder eller henvend dig til den virksomhed, hvor du købte apparatet. De kan sørge for, at så mange dele af apparatet som muligt genbruges.

CE-erklæring

se side 99.

Děkujeme

Děkujeme, že jste se rozhodli pro zařízení EUROM. Vybrali jste si dobře! Doufáme, že budete spokojeni s jeho fungováním.

Aby vám t zařízení sloužil co nejlépe, je důležité si před použitím pozorně přečíst celý tento návod a porozumět uvedeným pokynům. Přečtěte si zejména bezpečnostní pokyny: slouží k ochraně vás a vašeho prostředí.

Návod uschovejte na bezpečném místě pro budoucí potřebu. Uchovávejte také balení: to je nejlepší ochrana pro vaše zařízení během mimo sezónu ukládání. A pokud zařízení někdy předáte někomu jinému, předejte novému majiteli i návod a obal.

Přejeme vám hodně zábavy s Vento Cordless Fan!

Eurom
Kokosstraat 20
8281 JC Genemuiden (NL)
info@eurom.nl
www.eurom.nl

Tato příručka byla sestavena s maximální péčí. Nicméně si vyhrazujeme právo kdykoli optimalizovat a technicky upravovat tento návod k obsluze. Použité obrázky se mohou lišit.

Technické údaje

Připojovací napětí	DC5V
Spotřeba energie	5 W
Ø fin	17,5 cm
Ručně oscilovat vertikálně	90°
Hmotnost	0,52 kg
Rozměry	27,5 x 18 x 15 cm

Důležité bezpečnostní předpisy

Obecné informace

1. Používejte tento přístroj výhradně k účelu, pro který byl navržen (větrání prostorů v domácnostech) a způsobem popsáním v této brožuře. Jakékoli jiné použití může být nebezpečné a může způsobit požár, zranění, škodu, úraz elektrickým proudem apod. Rovněž ruší platnost záruky.
2. Vždy před použitím zkontrolujte ventilátor, nabíjecí kabel (je součástí balení), síťový adaptér USB (není součástí balení) nebo nabíječku do auta s USB (není součástí balení), zda nevykazují známky poškození nebo opotřebení. Zkontrolujte, zda je v pořádku izolace nabíjecího kabelu, zda není kabel

poškozen pořezáním nebo otěrem a zda jsou v pořádku konektory. Přístroj nepoužívejte, pokud si všimnete jakéhokoli poškození, opotřebení či nedostatků na ventilátoru, nabíjecím kabelu, síťovém adaptéru USB nebo nabíječe do auta s USB, popřípadě pokud přístroj nefunguje správně nebo spadl či vykazuje jiné závady. Kompletní přístroj odnešte zpět dodavateli nebo kvalifikovanému elektrotechnikovi ke kontrole a/nebo opravě. Vždy požadujte originální náhradní díly.

3. Elektrické přístroje mohou být nebezpečné, pokud nejsou používány správně. Použití tohoto výrobku musí probíhat vždy pod dohledem dospělé osoby. Neumožněte dětem, aby se dostaly do kontaktu s vnitřním vybavením elektrických výrobků a nenechte je manipulovat s kabely.
4. Pokud přístroj nepoužíváte, vždy přerušte veškerá elektrická spojení! Při vytahování vždy uchopte zástrčku do ruky a nikdy netahejte za kabel!

Varování týkající se umístění

1. Ventilátor, nabíjecí kabel a síťový adaptér USB nebo nabíječku do auta s USB používejte pouze v interiéru na suchém místě. Vystavení přístroje vlhkým nebo mokrým podmínkám může způsobit úraz elektrickým proudem nebo poškození majetku.
2. Tento přístroj včetně nabíjecího kabelu, síťového adaptéru USB nebo nabíječky do auta s USB není vhodný pro použití ve vlhkých nebo mokrých prostorách, jako jsou koupelny, prádelny apod. Neumísťujte přístroj v blízkosti vodovodní baterie, vany, sprchy, bazénu, fontánky apod., a zajistěte, aby nikdy nemohl spadnout do vody. Rovněž dbejte na to, aby se do přístroje, nabíjecího kabelu, síťového adaptéru USB a nabíječky do auta s USB nedostala voda. Pokud by nabíjecí kabel přístroje, síťový adaptér USB nebo nabíječka do auta s USB přece jen spadly do vody, odpojte nejprve zástrčku ze zásuvky (zdroj napájení)! Přístroj, nabíjecí kabel, síťový adaptér USB nebo nabíječka do auta s USB nesmí být používány, pokud do nich vnikne voda, nýbrž musí být předány k opravě.
3. Nikdy neponořujte přístroj, nabíjecí kabel, síťový adaptér USB nebo nabíječku do auta s USB do vody nebo jiné kapaliny a nikdy se jich nedotýkejte, pokud máte mokré ruce.
4. Přístroj neumísťujte na otevřené okno kvůli případnému dešti a na mokré povrchy. Zabraňte rozlití jakékoli kapaliny na přístroj.
5. Na ventilátor nikdy nic nezavěšujte a nepoužívejte ho v blízkosti záclon, oděvů nebo jiných materiálů, které by mohly způsobit zadření motoru. To by mohlo vést k přehřátí nebo požáru.
6. Dbejte na to, aby se do ventilátoru nedostaly dlouhé vlasy.
7. Udržujte sací mřížku a mřížku pro výstup vzduchu čisté a bez prachu a zajistěte kolem ventilátoru volný prostor minimálně 30 cm.
8. Neuchovávejte nebo nepoužívejte přístroj, nabíjecí kabel, síťový adaptér USB nebo nabíječku do auta s USB:
 - Na místech, kde se mohou zamokřit nebo spadnout do vody
 - V blízkosti snadno hořlavých, explozivních nebo plyných látek. Jiskra ze spínače by mohla způsobit jejich vznícení.
 - V blízkosti kyselin, zásad, oleje nebo jiných látek, které mohou způsobovat korozi.

9. Nevystavujte ventilátor, nabíjecí kabel a síťový adaptér USB nebo nabíječku do auta s USB přímému slunci.
10. Ventilátor, nabíjecí kabel a síťový adaptér USB nebo nabíječku do auta s USB nepoužívejte v blízkosti zdrojů tepla.
11. Ventilátor používejte pouze v poloze nastojato, nikdy ne v ležící poloze.
12. Uchovávejte ventilátor, nabíjecí kabel a síťový adaptér USB nebo nabíječku do auta s USB na suchém místě a zabraňte tomu, aby přišel do kontaktu s vodou, deštěm nebo sněhem. Pokud přijdou i přesto do kontaktu s vodou, umístěte je na suchém místě při pokojové teplotě na měkký savý ručník a nechte je dobře vysušit.
13. Ventilátor, nabíjecí kabel a síťový adaptér USB nebo nabíječku do auta s USB nepoužívejte, dokud nebudou řádně vysušeny.
14. Ventilátor, nabíjecí kabel a síťový adaptér USB nebo nabíječku do auta s USB uchovávejte v dostatečné vzdálenosti od kapalin, jako jsou například nápoje apod.

Varování týkající se teploty

1. Bezdrátový ventilátor používejte a nabíjejte v prostředí, kde je teplota mezi 0 až 35 °C.
2. Ventilátor uchovávejte v prostředí, kde je teplota mezi -20 až 45 °C.
3. Pokud ventilátor uchovááte v prostředí, kde je teplota nižší než doporučená teplota, zkrátí se tím pravděpodobně doba provozu ventilátoru.

Varování týkající se nabíjení

1. Ventilátor se dodává bez adaptéru USB. Nabíjení vnitřní baterie ventilátoru je možné provádět třemi různými způsoby:
 - Pomocí zásuvky 220/240 V 50 Hz:
Použijte síťový adaptér USB, který je určen k napájení pomocí domácí zásuvky 220-240 V / 50 Hz, generuje výstupní napětí max. 5 V a má nabíjecí kapacitu max. 1 A. Nikdy se nesnažte používat síťový adaptér USB s jiným napětím. Připojovací napětí a frekvence uvedené na síťovém adaptéru USB (není součástí dodávky) musí odpovídat napětí a frekvenci použité zásuvky. Elektrická instalace musí být uzemněná pomocí ochranného jističe 30 mA.
 - Prostřednictvím USB A portu (5 V):
Baterii bezdrátového ventilátoru můžete rovněž nabíjet pomocí nabíjecího kabelu zapojeného přímo do USB A portu.
 - Prostřednictvím nabíječky do auta s USB (zásuvka zapalovače cigaret):
Použijte nabíječku do auta s USB s výstupním napětím max. 5 V a nabíjecí kapacitou max. 1 A. Nikdy se nepokoušejte používat jiné nabíječky do auta s USB.
2. Ať už si zvolíte jakýkoli způsob nabíjení ventilátoru, musí být použité připojení vždy snadno přístupné, aby ho bylo možné v případě nouze rychle přerušit.
3. Ventilátor nabíjejte vždy pouze pomocí dodaného kabelu USB.
4. Síťový adaptér USB nebo nabíječka do auta s USB musí splňovat lokální platné předpisy a rovněž i mezinárodní a regionální bezpečnostní normy.
5. Síťový adaptér USB připojujte vždy pouze k pevné elektrické zásuvce. Nepoužívejte rozvodnou skříň nebo stolní zásuvky apod.
6. Síťový adaptér USB nepoužívejte v kombinaci s prodlužovacími kabely, elektrickými generátory nebo step up transformátory.

7. Nabíjecí kabel nepoužívejte na zvedání síťového adaptéru USB.
Pro zasunutí/vysunutí síťového adaptéru USB do/ze zástrčky vždy uchopte zástrčku rukou; nikdy netahejte za nabíjecí kabel.
 8. Nedotýkejte se síťového adaptéru USB, nabíječky do auta s USB ani nabíjecího kabelu mokřými rukama.
 9. Před připojením síťového adaptéru USB nebo nabíječky do auta s USB do zásuvky (nebo do zásuvky zapalovače cigaret) zcela odviňte nabíjecí kabel. Nabíjecí kabel nepokládejte pod koberec, nepřikryvejte jej rohožemi, koberečky apod. a vedte jej mimo trasy, kudy chodí lidé. Ujistěte se, že na kabel nikdo nešlápne a že na něm nestojí žádný nábytek. Nabíjecí kabel nevedte kolem ostrých rohů a po použití jej nesvinujte příliš natěsno. Zabraňte tomu, aby nabíjecí kabel přišel do styku s ostrými, horkými nebo pohybujícími se předměty.
 10. Zajistěte, aby kolem síťového adaptéru USB nebo nabíječky do auta s USB bylo dostatek místa. Síťový adaptér USB nebo nabíječku do auta s USB nepoužívejte na místě, kde je omezena cirkulace vzduchu kolem adaptéru nebo nabíječky do auta, jako je například v knihovně.
 11. Ventilátor nikdy nenabíjejte déle než 7 hodin, abyste zamezili jeho přehřátí.
 12. Baterii nepoužívejte ani nenabíjejte v případě, že je kryt ventilátoru poškozený nebo prasklý.
 13. Je-li ventilátor zapnutý nebo nabitý, je normální, že jeho spodní strana je teplá. Síťový adaptér USB nebo nabíječka do auta s USB se během nabíjení zahřívají. To je zcela normální.
 14. Ihned po nabití vytáhněte síťový adaptér USB nebo nabíječku do auta s USB ze zásuvky (zdroje napájení).
 15. Ihned vytáhněte síťový adaptér USB nebo nabíječku do auta s USB ze zásuvky v těchto případech:
 - Nabíjecí kabel, síťový adaptér USB nebo nabíječka do auta s USB jsou roztřepené nebo jiným způsobem poškozené.
 - Na ventilátor, nabíjecí kabel, síťový adaptér USB nebo nabíječku do auta s USB se dostala tekutina
 - Ventilátor, nabíjecí kabel, síťový adaptér USB nebo nabíječka do auta s USB byly vystaveny dešti nebo jiné formě nadměrné vlhkosti.
 - Ventilátor, nabíjecí kabel, síťový adaptér USB nebo nabíječka do auta s USB spadly nebo byly jiným způsobem poškozeny
 - Domníváte se, že ventilátor, nabíjecí kabel, síťový adaptér USB nebo nabíječka do auta s USB by měly být opraveny
 - Chcete ventilátor, nabíjecí kabel, síťový adaptér USB nebo nabíječku do auta s USB vyčistit
- Důležité: Přívod proudu můžete zcela přerušit pouze vytažením síťového adaptéru USB nebo nabíječky do auta s USB ze zásuvky (napájecího zdroje).
16. Nikdy se nepokoušejte zastrčit konektor do vstupu, pokud se zdá, že pro něj není vhodný. V takovém případě pravděpodobně používáte nesprávný konektor. Dbejte na to, abyste do vstupu používali správný konektor a abyste konektor do tohoto vstupu zasunovali správně.

17. Před připojením dodaného nabíjecího kabelu k síťovému adaptéru USB nebo nabíječe do auta s USB zkontrolujte, zda ve vstupu síťového adaptéru USB nebo nabíječky do auta s USB nejsou cizí tělesa.
18. Nikdy síťový adaptér USB ani nabíječku do auta s USB nepřikrývejte, mohlo by dojít k jejich přehřátí.

Varování týkající se používání

1. Ventilátor ihned vypněte, pokud uslyšíte neobvyklé zvuky, ucítíte zvláštní zápach nebo uvidíte kouř.
2. Zajistěte, aby ventilátor během používání vždy stál na pevném, rovném a horizontálním podkladu.
3. Nikdy nenechávejte ventilátor v provozu v místnosti bez dozoru.
4. Ventilátor nepoužívejte při teplotách nad 35 stupňů Celsia, v blízkosti topných zařízení a v prašných prostorách.
5. Nikdy do otvoru nebo krytu ventilátoru nestrkejte žádné předměty. To může způsobit požár nebo nebezpečný úraz elektrickým proudem.
6. Zabraňte tomu, aby ventilátor nepřetržitě foukal na malé děti, pacienty nebo osoby, které mají sníženou mobilitu.

Varování týkající se údržby

1. Ventilátor má vestavěnou lithium-iontovou baterii, kterou nesmíte sami vyměňovat.
2. Nestříkejte na ventilátor ani do ventilátoru žádné prostředky (proti hmyzu, na čištění apod.); to může způsobit fyzické potíže (zejména u dětí!) nebo poškodit součásti.
3. Při přemísťování, čištění nebo skladování přístroje vždy odpojte všechna připojení.
4. Nikdy se nepokoušejte baterii sami otevřít. V případě nesprávného použití může dojít k úniku kapaliny z baterie. Pokud dojde k nechtěnému kontaktu s touto kapalinou, opláchněte postižené místo vodou. Pokud se kapalina dostane do kontaktu s očima, vypláchněte je vodou a vyhledejte lékařskou pomoc. Kapalina z baterií může způsobit podráždění nebo poleptání.
5. Ventilátor obsahuje vnitřní lithium-iontovou baterii. Tento výrobek musí být likvidován správným způsobem s maximální snahou o ochranu životního prostředí. Vraťte tento výrobek svému lokálnímu prodejci nebo ho odevzdejte v místní recyklační stanici, kde se baterie recyklují nebo likvidují správným způsobem.
6. Nikdy nespalujte interní baterie ventilátoru. A to ani v případě, že jsou poškozené a nemohou již být nabíjeny. Baterie při spalování vybuchují.
7. Síťový adaptér USB (není obsažen v balení) je součástí, která je pod vysokým napětím, a proto se nikdy nesmí otevírat, i když je bezdrátový ventilátor vypnutý.

Kdo může bezdrátový ventilátor používat

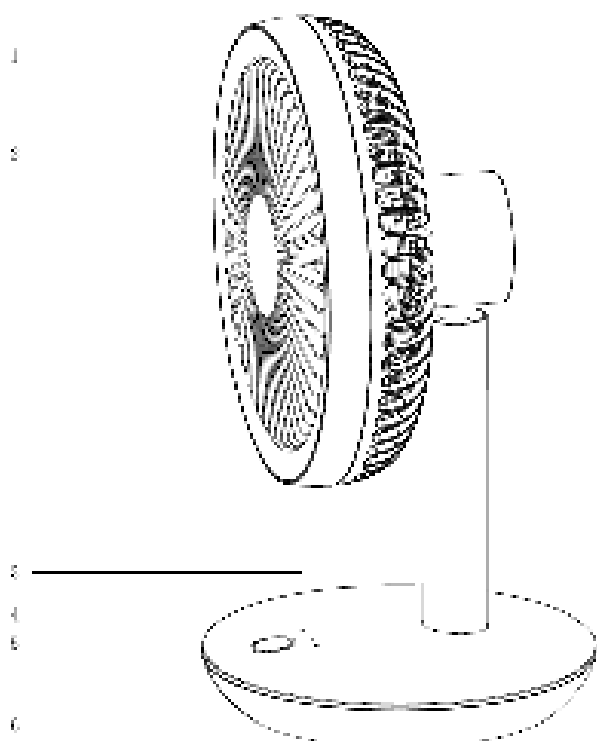
1. Děti mladší 3 let musí být udržovány v dostatečné vzdálenosti od přístroje, pokud nejsou pod neustálým dohledem.
2. Děti od 3 do 8 let smí přístroj zapínat a vypínat pouze v případě, že je umístěn nebo nainstalovaný v běžné pracovní poloze, a v případě, že jsou pod dohledem dospělého nebo byly poučeny o bezpečném použití přístroje a chápou

související rizika. Děti od 3 do 8 let nesmí zapojovat zástrčku do zásuvky, ovládat přístroj, čistit jej či provádět jakoukoli uživatelskou údržbu.

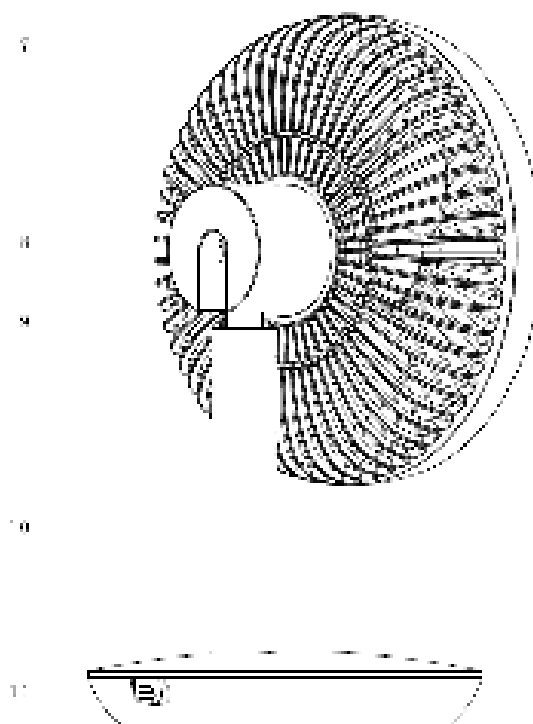
3. Tento přístroj mohou používat děti od 8 let a osoby se sníženými fyzickými, smyslovými či mentálními schopnostmi nebo osoby s nedostatkem zkušeností a znalostí, pokud jsou pod dohledem nebo byly poučeny o bezpečném použití přístroje a chápou související rizika.
4. Děti si nesmí s přístrojem hrát.
5. Děti bez dohledu nesmí provádět čištění a provozní údržbu přístroje.

Konstrukce

Ventilátor



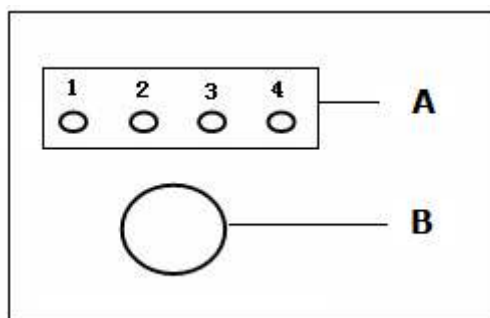
1. Dekorační kroužek Ochranná mřížka na přední straně
2. Displej
3. Horní díl základny
4. Ovládací tlačítko
5. Dolní díl základny



6. Ochranná mřížka na zadní straně
7. Ochrana naklápěcího dílu
8. Naklápěcí díl
9. Stojan
10. Připojení USB
12. Nabíjecí kabel (není vyobrazen)

Displej a ovládací tlačítko

- A. Kontrolky LED pro rychlost otáčení ventilátoru / nabíjení / velikost výkonu
- B. Zapnutí / vypnutí / úprava rychlosti ventilátoru



Uvedení do provozu a ovládání

- Ventilátor uveďte do provozu pouze tehdy, když:
 - jste odstranili veškeré obaly a umístili přístroj z dosahu dětí.
 - jste se seznámili se všemi bezpečnostními předpisy.
 - jste přístroj umístili na stabilní rovný podklad.
- Postavte ventilátor do správné polohy.
- Ventilátor je připraven k použití. Pokud nemá baterie dostatečnou kapacitu, použijte k nabíjení ventilátoru dodaný nabíjecí kabel.

Spuštění

Stiskněte krátce tlačítko pro zapnutí a vypnutí a ventilátor začne pracovat rychlostí v režimu tiché rychlosti.

Nastavení rychlosti ventilátoru při dostatečné kapacitě baterie

Tlačítko zapnutí a vypnutí	Rychlost ventilátoru	Kontrolka LED 1	Kontrolka LED 2	Kontrolka LED 3	Kontrolka LED 4
1x stisknout	Tichý chod	Svíí	Nesvíí	Nesvíí	Nesvíí
2x stisknout	Nízká	Svíí	Svíí	Nesvíí	Nesvíí
3x stisknout	Střední	Svíí	Svíí	Svíí	Nesvíí
4x stisknout	Vysoká	Svíí	Svíí	Svíí	Svíí

Ventilátor pracuje při nízké kapacitě baterie

Rychlost ventilátoru	Kontrolka LED 1	Kontrolka LED 2	Kontrolka LED 3	Kontrolka LED 4
Tichý chod	5x zabliká a zhasne	Nesvíí	Nesvíí	Nesvíí
Nízká	5x zabliká a zhasne	5x zabliká a zhasne	Nesvíí	Nesvíí
Střední	5x zabliká a zhasne	5x zabliká a zhasne	5x zabliká a zhasne	Nesvíí
Vysoká	5x zabliká a zhasne	5x zabliká a zhasne	5x zabliká a zhasne	5x zabliká a zhasne

Vypnutí

Stiskněte na 3 sekundy tlačítko pro zapnutí a vypnutí a ventilátor se okamžitě vypne bez ohledu na rychlost provozu.

Nabíjení

- Ventilátor se dodává bez síťového adaptéru USB. Nabíjení vnitřní baterie ventilátoru je možné provádět třemi různými způsoby:
 - Pomocí zásuvky 220/240 V 50 Hz:
Použijte síťový adaptér USB, který je určen k napájení prostřednictvím zásuvky 220-240 V / 50 Hz, generuje výstupní napětí max. 5 V a má nabíjecí kapacitu max. 1 A. Nikdy se nepokoušejte používat síťový adaptér s jiným napětím. Připojovací napětí a frekvence uvedené na síťovém adaptéru USB (není součástí dodávky) musí odpovídat napětí a frekvenci použité zásuvky. Elektrická instalace musí být uzemněná pomocí ochranného jističe 30 mA.
 - Prostřednictvím USB A portu (5 V):
Baterii bezdrátového ventilátoru můžete rovněž nabíjet pomocí nabíjecího kabelu zapojeného přímo do USB A portu.
 - Prostřednictvím nabíječky do auta s USB (zásuvka zapalovače cigaret):
Použijte nabíječku do auta s USB s výstupním napětím max. 5 V a nabíjecí kapacitou max. 1 A. Nikdy se nepokoušejte používat jiné nabíječky do auta s USB.
- Připojte (dodaný) nabíjecí kabel (připojení USB MICRO B) k nabíjecí přípojce vašeho bezdrátového ventilátoru.
- Druhý konec dodaného nabíjecího kabelu (připojení USB A) připojte k:
 - síťovému adaptéru USB (max. 1 ampér)
 - nabíječce do auta s USB (max. 1 ampér)
 - Přímě k USB A portu
- 4a. Zastrčte síťový adaptér USB do zásuvky (220/240 V, 50 Hz).
- 4b. Připojte nabíječku do auta s USB do DC přípojky na zapálení cigarety.
5. Po ukončení nabíjení odpojte všechna připojení.

Pokud je ventilátor během nabíjení vypnutý, indikují kontrolky LED úroveň nabíjení, viz schéma níže:

Kapacita baterie	Kontrolka LED 1	Kontrolka LED 2	Kontrolka LED 3	Kontrolka LED 4
<25 %	Pomalé blikání	Nesvítí	Nesvítí	Nesvítí
Mezi 25 až 49 %	Zapnuto	Pomalé blikání	Nesvítí	Nesvítí
Mezi 50 až 74 %	Svítí	Svítí	Pomalé blikání	Nesvítí
Mezi 75 až 99 %	Svítí	Svítí	Svítí	Pomalé blikání
100 %	Svítí	Svítí	Svítí	Svítí

Při nabíjení ventilátor vypněte. Pokud chcete ventilátor používat i během nabíjení, nastavte ho na tichou, nízkou nebo střední rychlost. Pokud byste ventilátor při nabíjení nastavili na vysokou rychlost, je možné, že se automaticky vypne.

Kontrola kapacity baterie

Když je ventilátor vypnutý, můžete zkontrolovat, jakou má baterie zbývající kapacitu. Provedete to tak, že po dobu 1,5 sekundy stisknete tlačítko pro zapnutí a vypnutí. Počet rozsvícených kontrolků LED udává, jakou má baterie zbývající kapacitu.

Kapacita baterie	Kontrolka LED 1	Kontrolka LED 2	Kontrolka LED 3	Kontrolka LED 4
< 25 %	Svítil	Nesvítil	Nesvítil	Nesvítil
Mezi 25 až 50 %	Svítil	Svítil	Nesvítil	Nesvítil
Mezi 50 až 75 %	Svítil	Svítil	Svítil	Nesvítil
Mezi 75 až 100 %	Svítil	Svítil	Svítil	Nesvítil

Pokud je baterie příliš slabá na to, aby ventilátor mohl být v provozu, a pokud stisknete tlačítko zapnuto a vypnuto, všechny kontrolky LED 5x současně rychle zablikají a ventilátor se nespustí. V takovém případě musíte ventilátor nejdříve nabít.

Doba nabíjení a doba provozu

1. Doba nabíjení: 7 hodin pomocí adaptéru 5 V / 1 A
2. Doba provozu: 4 hodiny při vysoké rychlosti a 15 hodin při tichém chodu.

Čištění a údržba

Chcete-li jej vyčistit, vypněte ventilátor a odpojte nabíjecí kabel ze zásuvky. Ventilátor vyžaduje pouze nějakou obecnou externí údržbu. Prach pravidelně čistěte měkkým hadříkem nebo prachovkou z peří nebo je vysávejte měkkým kartáčem do vysavače. Ujistěte se, že na jiných částech, než jsou rošty a podnosy, neskončí žádná voda! Ventilátor nikdy neoplachujte ani nestříkejte!

Nikdy nepoužívejte abrazivní, agresivní nebo korozivní (čisticí) prostředky, aby nedošlo k poškození, poškození nebo deformaci materiálu.

Pokud chcete vyčistit ventilátor na konci sezóny, udělejte to v původním obalu: nabízí nejlepší ochranu. Uložte jej na bezpečné, suché, ne extrémně horké nebo chladné místo.

Varování: Opravy musí provádět vyškolení technici. To platí také pro výměnu nebo opravu elektrického kabelu a zástrčky. Opravy vždy žádejte o originální díly. Změny na zařízení a nesprávné opravy způsobí ztrátu záruky a odpovědnosti dodavatele, dovozce a výrobce.

Likvidace



V rámci EU tento symbol označuje, že tento výrobek nesmí být likvidován s běžným domovním odpadem. Vyřazené přístroje obsahují cenné materiály, které mohou a musí být znovu použity, aby se předešlo nepříznivým účinkům na životní prostředí a zdraví v důsledku neregulovaného sběru odpadu. Odevzdávejte proto vyřazené přístroje do určeného sběrného místa nebo se obraťte na dodavatele, kde jste přístroj zakoupili. Ten může zajistit, aby se co nejvíce částí přístroje recyklovalo.

Prohlášení CE

Viz strana 99.

Ďakujeme

Ďakujeme, že ste sa rozhodli pre zariadenie EUROM. Vybrali ste si dobre! Dúfame, že budete spokojný s jeho fungovaním.

Aby ste zariadenie čo najlepšie využili, je dôležité, aby ste si pred použitím pozorne a kompletne prečítali tento návod a porozumeli inštrukciám v ňom uvedeným. Prečítajte si najmä bezpečnostné pokyny: slúžia na ochranu vás a vášho prostredia. Návod uschovajte na bezpečnom mieste pre budúce použitie. Uchovávajte tiež obal: to je najlepšia ochrana pre vaše zariadenie počas skladovania mimo sezóny. Ak zariadenie niekedy predáte, odovzdajte novému majiteľovi aj návod a obal.

Prajeme vám veľa zábavy s Vento Cordless Fan!

Eurom
Kokosstraat 20
8281 JC Genemuiden (NL)
info@eurom.nl
www.eurom.nl

Táto príručka bola zostavená s maximálnou starostlivosťou. Napriek tomu si vyhradzuje právo optimalizovať a technicky upraviť tento návod na obsluhu kedykoľvek. Použité obrázky sa môžu líšiť.

Technické údaje

Pripojovacie napätie	DC5V
Spotreba energie	5 W
Ø plutva	17,5 cm
Ručne oscilujte vertikálne	90°
Hmotnosť	0,52 kg
Rozmery	27,5 x 18 x 15 cm

Dôležité bezpečnostné pokyny

Všeobecné

1. Toto zariadenie používajte výhradne na stanovený účel (vetranie domácností) podľa pokynov uvedených v tejto brožúre. Nedodržiavanie týchto pokynov môže byť nebezpečné a môže spôsobiť požiar, úraz, škody, zásah elektrických prúdom atď. Takisto má za následok prepadnutie záruky.
2. Pred použitím vždy skontrolujte poškodenie alebo opotrebenie bezdrôtového ventilátora, nabíjacieho kábla (je súčasťou balenia), sieťového adaptéra USB (nie je súčasťou balenia) alebo nabíjačky USB do auta (nie je súčasťou balenia). Skontrolujte správnu izoláciu nabíjacieho kábla a prípadné zárezy a odretia. Takisto skontrolujte stav konektorov. Zariadenie nepoužívajte, ak na

bezdrôtovom ventilátore, nabíjacom kábli, sieťovom adaptéri USB alebo nabíjačke USB do auta zistíte poškodenie, opotrebenie či nedostatky alebo, ak nefungujú správne, spadli alebo inak vykazujú poruchu. Celé zariadenie zaneste k svojmu dodávateľovi alebo kvalifikovanému elektrikárovi na kontrolu a/alebo opravu. Vždy žiadajte originálne diely.

3. Elektrické zariadenia môžu byť pri nesprávnom použití nebezpečné. Na používanie tohto výrobku musí za každých okolností dozerať dospelá osoba. Zabráňte prístupu detí do vnútra elektrických výrobkov a nenechávajte ich manipulovať s káblami.
4. Keď sa zariadenie nepoužíva, vždy ho odpojte od zdroja napájania! Vytiahnite pritom zástrčku zo zásuvky, nikdy neťahajte za kábel!

Upozornenia k správne umiestneniu

1. Bezdrôtový ventilátor, nabíjací kábel a sieťový adaptér USB alebo nabíjačku USB do auta používajte len v interiéri na suchom mieste. Vystavenie vlhkému alebo mokrému prostrediu môže spôsobiť zásah elektrickým prúdom alebo materiálne škody.
2. Toto zariadenie vrátane nabíjacieho kábla, sieťového adaptéra USB alebo nabíjačky USB do auta nie je vhodné na použitie vo vlhkých alebo mokrých priestoroch, ako sú kúpeľne, umývarne atď. Neumiestňujte ich do blízkosti vodovodného kohútika, vane, sprchy, bazéna, fontány atď. Uistite sa, že za žiadnych okolností nemôžu spadnúť do vody a zabráňte vniknutiu vody do zariadenia, nabíjacieho kábla, sieťového adaptéra USB či nabíjačky USB do auta. Ak však zariadenie, nabíjací kábel, sieťový adaptér USB či nabíjačka USB do auta predsa len spadne do vody, najprv vytiahnite zástrčku zo zásuvky (zdroja napájania)! Zariadenie, nabíjací kábel, sieťový adaptér USB či nabíjačku USB do auta, čo zvnútra navlhli, už viac nepoužívajte a nechajte opraviť.
3. Zariadenie, nabíjací kábel, sieťový adaptér USB ani nabíjačku USB do auta nikdy neponárajte do vody ani inej tekutiny a nikdy sa ich nedotýkajte mokrými rukami.
4. Kvôli dažďu zariadenie nikdy neumiestňujte do otvoreného okna ani na mokré povrchy a zabráňte postriekaniu zariadenia.
5. Nikdy na ventilátor nič nevešajte a nepoužívajte ho v blízkosti záclon, odevov ani iných materiálov, ktoré by mohli zablokovat motor. Výsledkom môže byť prehriatie alebo požiar.
6. Dávajte pozor, aby sa vo ventilátore nezachytili dlhé vlasy.
7. Udržujte saciu a výtlačnú mriežku v čistote a bezprašnosti a zaistite okolo ventilátora voľný priestor minimálne 30 cm.
8. Zariadenie, nabíjací kábel, sieťový adaptér USB ani nabíjačku USB do auta neuchovávajte ani nepoužívajte:
 - Na miestach, kde môžu navlhnuť alebo spadnúť do vody
 - V blízkosti vysoko horľavých, výbušných alebo plyných látok. Mohla by ich zapáliť iskra z vypínača.
 - V blízkosti kyselín, zásad, oleja a iných látok, čo môžu spôsobovať hrdzu.
9. Bezdrôtový ventilátor, nabíjací kábel a sieťový adaptér USB ani nabíjačku USB do auta nevystavujte priamemu slnečnému žiareniu.
10. Bezdrôtový ventilátor, nabíjací kábel a sieťový adaptér USB ani nabíjačku USB do auta nepoužívajte v blízkosti zdrojov tepla.

11. Bezdrôtový ventilátor používajte len na stojato, nikdy nie na ležato.
12. Bezdrôtový ventilátor, nabíjací kábel a sieťový adaptér USB alebo nabíjačku USB do auta skladujte na suchom mieste a zabráňte kontaktu s vodou, dažďom alebo snehom. Ak predsa len prídu do kontaktu s vodou, položte ich na suché miesto pri izbovej teplote na mäkkú absorpčnú handru a nechajte ich riadne vyschnúť.
13. Bezdrôtový ventilátor, nabíjací kábel a sieťový adaptér USB ani nabíjačku USB do auta nepoužívajte, kým úplne nevyschnú.
14. Bezdrôtový ventilátor, nabíjací kábel a sieťový adaptér USB alebo nabíjačku USB do auta udržiajte mimo dosahu tekutín, ako sú nápoje a pod.

Upozornenia k teplote

1. Bezdrôtový ventilátor používajte a nabíjajte v prostredí s teplotou 0 až 35 °C.
2. Bezdrôtový ventilátor skladujte v prostredí s teplotou -20 až 45 °C.
3. Pri použití bezdrôtového ventilátora v prostredí s teplotou nižšou, ako je odporúčaná teplota, sa môže pracovný čas bezdrôtového ventilátora skrátiť.

Upozornenia k nabíjaniu

1. Bezdrôtový ventilátor sa dodáva bez adaptéra USB. Vnútrošnú batériu bezdrôtového ventilátora možno nabíjať tromi rôznymi spôsobmi:
 - Cez zásuvku 220/240 V 50 Hz:
Používajte sieťový adaptér USB, ktorý je určený na napájanie zo zásuvky pre domácnosť s napätím 220-240 V / 50 Hz a produkuje výstupné napätie najviac 5 V a záťažovú kapacitu najviac 1 A. Za žiadnych okolností sa nepokúšajte používať sieťový adaptér USB s inými napätiami. Pripojovacie napätie a frekvencia uvedené na sieťovom adaptéri USB (nie je súčasťou balenia) musia zodpovedať napätiu použitej zásuvky a elektrická inštalácia musí byť vybavená ističom ochranného skratu 30 mA.
 - Cez port USB A (5 V):
Batériu bezdrôtového ventilátora možno tiež nabíjať priamym pripojením nabíjacieho kábla k portu USB A.
 - Cez nabíjačku USB do auta (zásuvka na zapalovač cigariet):
Použite nabíjačku USB do auta s výstupným napätím najviac 5 V a záťažovou kapacitou najviac 1 A. Za žiadnych okolností sa nepokúšajte používať iné nabíjačky USB do auta.
2. Nech sa už rozhodnete pre ktorýkoľvek zo spôsobov nabíjania bezdrôtového ventilátora, použité pripojenie musí byť za každých okolností dobré prístupné, aby sa napájanie dalo v prípade núdze rýchlo prerušiť.
3. Bezdrôtový ventilátor nabíjajte len s dodávaným káblom USB.
4. Sieťový adaptér USB a nabíjačka USB do auta musia vyhovovať požiadavkám vnútroštátnych právnych predpisov, ale aj medzinárodných a miestnych bezpečnostných noriem.
5. Sieťový adaptér USB pripájajte iba do pevnej zásuvky. Nepoužívajte rozvodné skrinky/stolové zásuvky a pod.
6. Nepoužívajte sieťový adaptér USB v spojení s predlžovacími káblami, elektrickými generátormi alebo zosilňovačmi.
7. Nabíjací kábel nepoužívajte na zdvíhanie sieťového adaptéra USB. Pri zasúvaní alebo vyťahovaní sieťového adaptéra USB zo zásuvky vždy chyťte do ruky zástrčku; nikdy neťahajte

za nabíjací kábel.

8. Sieťového adaptéra USB alebo nabíjačky USB do auta, nabíjacieho kábla a bezdrôtového ventilátora sa nikdy nechytajte mokrými rukami.
9. Pred zapojením sieťového adaptéra USB alebo nabíjačky USB do auta do zásuvky (alebo zásuvky na zapaľovač cigariet) úplne odviňte nabíjací kábel. Nabíjací kábel nevedzte pod koberec, nezakrývajte ho rohožami, bežcami alebo podobnými predmetmi a udržiajte ho mimo miest, kde sa chodí. Uistite sa, že naň nemožno šliaapnúť a nepokladajte naň žiaden nábytok. Nabíjací kábel nevedzte okolo ostrých rohov a po použití ho nenatáčajte príliš pevne. Zabráňte kontaktu nabíjacieho kábla s ostrými, horúcimi alebo pohybujuúcimi sa predmetmi.
10. Skontrolujte, či je okolo sieťového adaptéra USB alebo nabíjačky USB do auta dostatočný priestor. Sieťový adaptér USB alebo nabíjačku USB do auta nepoužívajte na miestach, kde je narušené prúdenie vzduchu okolo sieťového adaptéra USB alebo nabíjačky USB do auta, napríklad v knižnici.
11. Bezdrôtový ventilátor nikdy nenabíjajte dlhšie ako 7 hodín, predídete tak prehriatiu.
12. Ak je kryt bezdrôtového ventilátora poškodený alebo prasknutý, batériu nepoužívajte ani nenabíjajte.
13. Keď je bezdrôtový ventilátor zapnutý alebo sa nabíja, je normálne, že sa dolná časť zahrieva. Počas nabíjania sa sieťový adaptér USB alebo nabíjačka USB do auta a batéria zahrievajú. Je to úplne normálne.
14. Ihneď po nabití odpojte sieťový adaptér USB alebo nabíjačku USB do auta od sieťovej zásuvky (zdroja napájania).
15. Ihneď odpojte sieťový adaptér USB alebo nabíjačku USB do auta od sieťovej zásuvky, ak:
 - Je nabíjací kábel, sieťový adaptér USB alebo nabíjačka USB do auta rozstrapkaná alebo inak poškodená
 - Sa na bezdrôtový ventilátor, nabíjací kábel, sieťový adaptér USB alebo nabíjačku USB do auta niečo vylialo
 - Je bezdrôtový ventilátor, nabíjací kábel, sieťový adaptér USB alebo nabíjačka USB do auta vystavená dažďu alebo inej forme nadmernej vlhkosti.
 - Bezdrôtový ventilátor, nabíjací kábel, sieťový adaptér USB alebo nabíjačka USB do auta spadla alebo sa inak poškodila
 - Sa nazdávate, že bezdrôtový ventilátor, nabíjací kábel, sieťový adaptér USB alebo nabíjačku USB do auta treba opraviť
 - Chcete bezdrôtový ventilátor, nabíjací kábel, sieťový adaptér USB alebo nabíjačku USB do auta vyčistiť

Dôležité: Napájanie prúdom možno úplne prerušiť len tak, že sieťový adaptér USB alebo nabíjačku USB do auta odpojíte od zásuvky (zdroja napájania).

16. Nikdy sa nepokúšajte zatlačiť konektor do portu, ak sa nezdá byť vhodný. V takom prípade pravdepodobne používate nesprávny konektor. Skontrolujte, či používate správny konektor pre daný port a či konektor vkladáte správnym spôsobom.
17. Pred pripojením dodávaného nabíjacieho kábla k sieťovému adaptéru USB alebo nabíjačke USB do auta skontrolujte, či v porte sieťového adaptéra USB alebo nabíjačky USB do auta nie sú žiadne cudzie predmety.

18. Sieťový adaptér USB ani nabíjačku USB do auta nikdy nezakrývajte, hrozí riziko prehriatia.

Upozornenia k používaniu

1. Ak sa začnú ozývať zvláštne zvuky, niečo zacítite alebo spozorujete dym, ihneď ventilátor vypnite.
2. Zaistite, aby ventilátor počas prevádzky stál na pevnom, rovnom a horizontálnom povrchu.
3. Zapnutý ventilátor nikdy nenechávajte v priestore bez dozoru.
4. Ventilátor nepoužívajte pri teplotách nad 35 °C, v blízkosti vykurovacích zariadení ani v prašných priestoroch.
5. Do bezdrôtového ventilátora nikdy nevkladajte žiadne predmety cez otvory v kryte. Môže to viesť k požiaru alebo nebezpečnému zásahu elektrickým prúdom.
6. Zabráňte trvalému fúkaniu zariadenia na malé deti, pacientov alebo ľudí, ktorí majú problémy s pohybom.

Upozornenia k údržbe

1. Ventilátor ma zabudovanú lítium-iónovú batériu, túto batériu nesmiete sami vymieňať.
2. Na ventilátor ani doň nestriekajte žiadne prostriedky (proti hmyzu, čistiace ani podobne); môže to spôsobiť telesné ťažkosti (najmä u detí!) alebo poškodiť diely.
3. Vždy odpojte všetky pripojenia, keď sa zariadenie premiestňuje, čistí alebo skladuje.
4. Batériu sa za žiadnych okolností nepokúšajte otvárať. Tekutina sa môže v prípade nesprávneho použitia vytlačiť z batérie. Ak dôjde k neúmyselnému kontaktu, opláchnite postihnutú oblasť vodou. Ak sa tekutina dostane do kontaktu s očami, vypláchnite ich vodou a vyhľadajte lekársku pomoc. Tekutina z batérií môže spôsobiť podráždenie alebo popálenie,
5. Bezdrôtový ventilátor disponuje vnútornou lítium-iónovou batériou. Tento výrobok je nutné likvidovať správnym spôsobom pri zohľadnení ochrany životného prostredia. Vráťte tento výrobok miestnemu predajcovi alebo miestnej recyklačnej stanici, kde sú batérie recyklované alebo správne likvidované.
6. Vnútorné batérie bezdrôtového ventilátora nikdy nepáľte. A to ani v prípade, že sú poškodené a už ich viac nemožno nabíjať. Batérie pri pálení vybuchujú.
7. Sieťový adaptér USB (nie je súčasťou balenia) je pod vysokým napätím. Preto ho za žiadnych okolností nie je dovolené otvárať, a to ani v prípade, že je bezdrôtový ventilátor vypnutý.

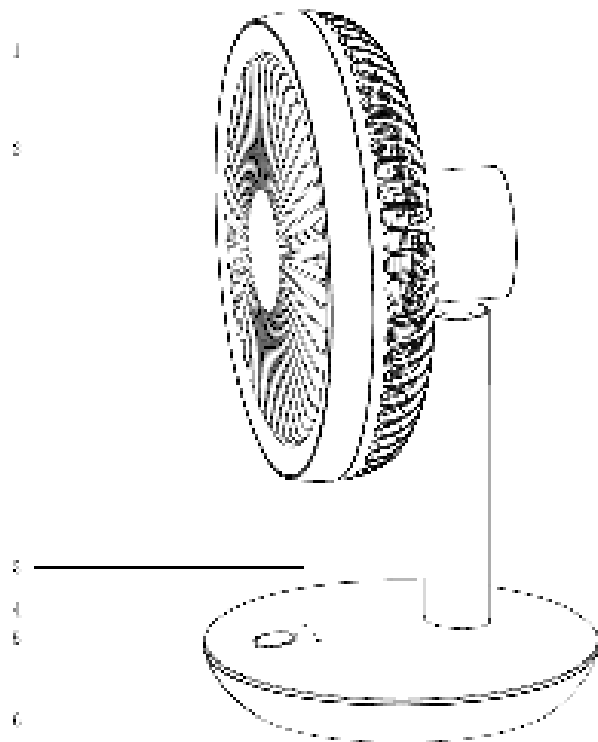
Osoby oprávnené na používanie bezdrôtového ventilátora

1. Uchovávajte mimo dosahu detí do 3 rokov, ak nie sú pod neustálym dozorom.
2. Deti vo veku od 3 do 8 rokov smú zariadenie zapínať a vypínať iba vtedy, ak je zariadenie umiestnené alebo nainštalované na svojom bežnom mieste a keď sú pod dozorom alebo dostali pokyny o bezpečnom používaní zariadenia a porozumeli nebezpečenstvám, ktoré sú s ním spojené. Deti vo veku od 3 do 8 rokov nesmú zapájať napájací kábel do zásuvky, ovládať alebo čistiť zariadenie a nevykonávať na ňom žiadnu údržbu.

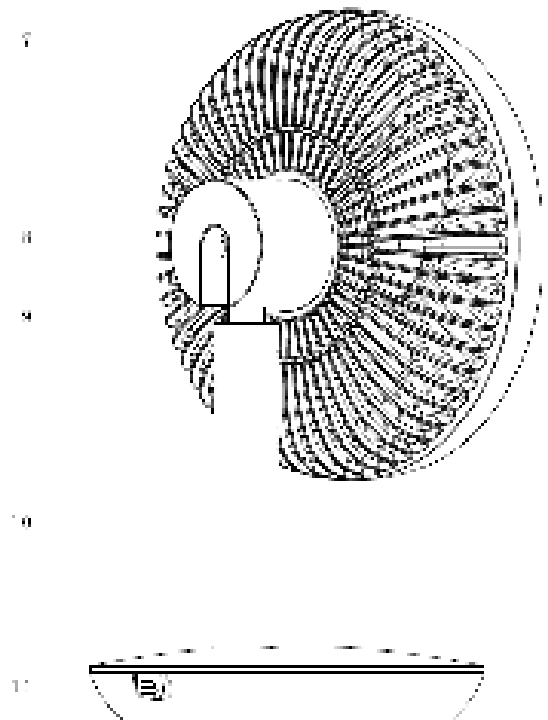
3. Toto zariadenie môžu používať deti vo veku 8 rokov a staršie a osoby s obmedzenými telesnými, zmyslovými alebo duševnými schopnosťami alebo nedostatočnými skúsenosťami a znalosťami, ak sú pod dozorom alebo dostali pokyny o bezpečnom používaní zariadenia a porozumeli nebezpečenstvám, ktoré sú s ním spojené.
4. Deti sa s týmto zariadením nesmú hrať.
5. Čistenie a používateľská údržba nie je deťom bez dozoru dovolená.

Diely

Ventilátor



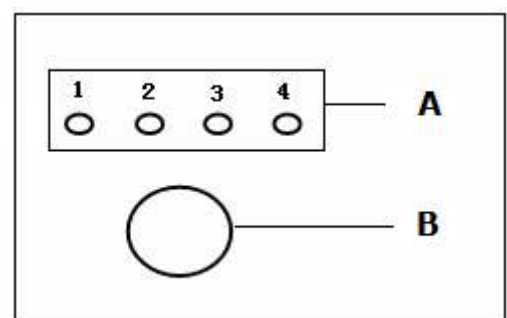
1. Ozdobná obruč
2. Ochranná mriežka na prednej strane
3. Obrazovka
4. Horný diel základne
5. Obslužné tlačidlo
6. Dolný diel základne



7. Ochranná mriežka na zadnej strane
8. Ochranná mriežka sklopnej časti
9. Sklopná časť
10. Stojan
11. Pripojenie USB
12. Nabíjací kábel (nie je zobrazený)

Obrazovka a obslužné tlačidlo

- A. Kontrolky pre rýchlosť ventilátora / nabíjanie / stav batérie
- B. Zap. / vyp. / upraviť rýchlosť ventilátora



Uvedenie do prevádzky a obsluha

- Ventilátor uvedte do prevádzky až potom, ako:
 - všetok baliaci materiál odstránite mimo dosahu detí.
 - si preštudujete všetky bezpečnostné predpisy.
 - umiestnite ventilátor na stabilný a rovný povrch.
- Umiestnite ventilátor do správnej polohy.
- Ventilátor je pripravený na používanie. Ak nemá k dispozícii dostatok energie, nabite ho s pomocou dodaného nabíjacieho kábla.

Zapnúť

Krátko stlačte tlačidlo Zap./Vyp. a ventilátor začne pracovať pri tichej rýchlosti.

Nastaviť rýchlosť ventilátora pri dostatočnom nabití batérie

Tlačidlo Zap./Vyp.	Rýchlosť ventilátora	Kontrolka 1	Kontrolka 2	Kontrolka 3	Kontrolka 4
Stlačiť 1x	Tichá	Zap.	Vyp.	Vyp.	Vyp.
Stlačiť 2x	Nízka	Zap.	Zap.	Vyp.	Vyp.
Stlačiť 3x	Stredná	Zap.	Zap.	Zap.	Vyp.
Stlačiť 4x	Vysoká	Zap.	Zap.	Zap.	Zap.

Ventilátor pri nízkom nabití batérie

Rýchlosť ventilátora	Kontrolka 1	Kontrolka 2	Kontrolka 3	Kontrolka 4
Tichá	5x zabliká a vypne sa	Vyp.	Vyp.	Vyp.
Nízka	5x zabliká a vypne sa	5x zabliká a vypne sa	Vyp.	Vyp.
Stredná	5x zabliká a vypne sa	5x zabliká a vypne sa	5x zabliká a vypne sa	Vyp.
Vysoká	5x zabliká a vypne sa	5x zabliká a vypne sa	5x zabliká a vypne sa	5x zabliká a vypne sa

Vypnúť

Na 3 sekundy stlačte tlačidlo Zap./Vyp. a ventilátor sa vypne bez ohľadu na rýchlosť.

Nabiť

1. Bezdrôtový ventilátor sa dodáva bez sieťového adaptéra USB. Vnútorňú batériu bezdrôtového ventilátora možno nabíjať tromi rôznymi spôsobmi:

- Cez zásuvku 220/240 V 50 Hz:

Používajte sieťový adaptér USB, ktorý je určený na napájanie zo zásuvky pre domácnosť s napätím 220-240 V / 50 Hz a produkuje výstupné napätie najviac 5 V a záťažovú kapacitu najviac 1 A. Za žiadnych okolností sa

nepokúšajte používať sieťový adaptér s inými napätiami. Pripojovacie napätie a frekvencia uvedené na sieťovom adaptéri USB (nie je súčasťou balenia) musia zodpovedať napätiu použitej zásuvky a elektrická inštalácia musí byť vybavená ističom ochranného skratu 30 mA.

- Cez port USB A (5 V):
Batériu bezdrôtového ventilátora možno tiež nabíjať priamym pripojením nabíjacieho kábla k portu USB A.
 - Cez nabíjačku USB do auta (zásuvka na zapaľovač cigariet):
Používajte nabíjačku USB do auta s výstupným napätím najviac 5 V a záťažovou kapacitou najviac 1 A. Za žiadnych okolností sa nepokúšajte používať iné nabíjačky USB do auta.
2. Pripojte (dodaný) nabíjací kábel (pripojenie USB MICRO B) k nabíjaciemu pripojeniu svojho bezdrôtového ventilátora.
 3. Druhý koniec dodaného nabíjacieho kábla (pripojenie USB A) pripojte k:
 - Sieťovému adaptéru USB (max. 1 A)
 - Nabíjačke USB do auta (max. 1 A)
 - Priamo k portu USB A
 - 4a. Pripojte sieťový adaptér USB do zásuvky (220/240 V 50 Hz).
 - 4b. Pripojte svoju nabíjačku USB do auta do zásuvky DC na zapaľovač cigariet.
 5. Po nabití všetko odpojte.

Pri nabíjaní vypnutého ventilátora udávajú kontrolky úroveň dobitia podľa tejto schémy:

Dobitie batérie	Kontrolka 1	Kontrolka 2	Kontrolka 3	Kontrolka 4
<25%	Pomaly bliká	Vyp.	Vyp.	Vyp.
25 až 49%	Zap.	Pomaly bliká	Vyp.	Vyp.
50 až 74%	Zap.	Zap.	Pomaly bliká	Vyp.
75 až 99%	Zap.	Zap.	Zap.	Pomaly bliká
<100%	Zap.	Zap.	Zap.	Zap.

Pri nabíjaní ventilátor vypnite. Ak predsa len chcete používať ventilátor počas nabíjania, nastavte ho na tichú, nízku alebo strednú rýchlosť. Ak ventilátor počas nabíjania nastavíte na vysokú rýchlosť, je možné, že sa sám vypne.

Kontrola dobitia batérie

Keď je ventilátor vypnutý, stlačením tlačidla Zap./Vyp. na 1,5 sekundy môžete skontrolovať, koľko energie ešte batérii zostáva. Udáva to počet rozsvietených kontroliek.

Dobitie batérie	Kontrolka 1	Kontrolka 2	Kontrolka 3	Kontrolka 4
<25%	Zap.	Vyp.	Vyp.	Vyp.
25 až 50%	Zap.	Zap.	Vyp.	Vyp.
50 až 75%	Zap.	Zap.	Zap.	Vyp.
75 až 100%	Zap.	Zap.	Zap.	Vyp.

Keď je batéria príliš vybitá a vy stlačíte tlačidlo Zap./Vyp., všetky 4 kontrolky rýchlo 5-krát zablikajú a ventilátor sa nezapne. Treba ho najskôr nabiť.

Čas nabíjania a pracovný čas

1. Interval nabíjania: 7 hodín s adaptérom 5 V/1 A.
2. Pracovný čas: 4 hodiny pri vysokej rýchlosti a 15 hodín pri tichej rýchlosti.

Čistenie a údržba

Keď ho chcete vyčistiť, vypnite ventilátor a odpojte nabíjací kábel zo zásuvky. Ventilátor vyžaduje iba určitú všeobecnú externú údržbu. Pravidelne ho čistite mäkkou handričkou alebo prachovkou z peria alebo ho vysávajte mäkkou kefou na vysávanie. Dbajte na to, aby na iných častiach, ako sú mriežky a podnosy, nekončila žiadna voda! Ventilátor nikdy neoplachujte ani nestrekujte!

Nikdy nepoužívajte drsné, agresívne alebo korozívne (čistiace) prostriedky, aby nedošlo k poškodeniu, poškodeniu alebo deformácii materiálu.

Ak chcete vyčistiť ventilátor na konci sezóny, urobte tak v pôvodnom obale: ponúka najlepšiu ochranu. Odložte ho na bezpečné, suché, nie príliš horúce alebo studené miesto.

Varovanie: Opravy musí vykonávať vyškolený technik. To platí aj pre výmenu alebo opravu elektrického kábla a zástrčky. Vždy požiadajte o opravu originálne diely. Zmeny na zariadení a nesprávne opravy spôsobia stratu záruky a zodpovednosti dodávateľa, dovozcu a výrobcu.

Likvidácia



V rámci EÚ daný symbol znamená, že tento výrobok sa nesmie likvidovať s bežným komunálnym odpadom. Použité zariadenia obsahujú cenné materiály, vhodné na opätovné využitie. Je potrebné ich recyklovať, aby sa zabránilo poškodeniu životného prostredia a zdravia v dôsledku neregulovanej likvidácie odpadu. Použité zariadenie preto odneste na zberné miesto, ktoré je na to určené, alebo kontaktujte pôvodného dodávateľa, u ktorého ste zariadenie kúpili. Môže zabezpečiť, aby sa mohlo čo najviac súčiastok zariadenia recyklovať.

Vyhlásenie CE

pozri stránku 99.

Mulțumim

Vă mulțumim pentru că ați ales un dispozitiv EUROM. Ați făcut o alegere bună! Sperăm că va funcționa spre deplina dvs. satisfacție.

Pentru a profita la maxim de dispozitiv, înainte de a-l utiliza asigurați-vă că parcurgeți cu atenție și înțelegeți aceste instrucțiuni. Acordați atenție specială instrucțiunilor de siguranță; acestea sunt destinate a vă proteja pe dvs. personal și mediul în care trăiți!

Păstrați instrucțiunile pentru a le putea reciti la nevoie. Păstrați de asemenea ambalajul: aceasta este cea mai bună protecție a dispozitivului în timpul stocării în afara sezonului. Dacă dați și altcuiva aparatul, nu uitați să-i dați și instrucțiunile și ambalajul.

Vă dorim multă distracție cu Vento Cordless Fan!

Eurom
Kokosstraat 20
8281 JC Genemuiden
info@eurom.nl
www.eurom.nl

Acest manual a fost compilat cu maximă atenție. Cu toate acestea, ne rezervăm dreptul de a optimiza și de a modifica din punct de vedere tehnic aceste instrucțiuni de utilizare în orice moment. Imaginile folosite pot diferi.

Date tehnice

Tensiunea de conectare	DC5V
Consumul de energie	5 W
Ø aripioară	17,5 cm
Oscilează vertical manual	90°
Greutate	0,52 kg
Dimensiuni	27,5 x 18 x 15 cm

Instrucțiuni de siguranță importante

Generalități

1. Folosiți acest aparat exclusiv în scopul în care a fost conceput (ventilarea unui spațiu din locuință) și în modalitatea descrisă în acest manual de utilizare. Utilizarea în orice alt scop poate cauza incendii, vătămări, deteriorarea aparatului, electrocutare, etc. și duce la pierderea garanției.
2. Înainte de utilizare, verificați dacă Ventilatorul fără cablu, cablul de încărcare (trimis în pachet), adaptorul de rețea cu mufă USB (nu vine în pachet) sau încărcătorul auto cu mufă USB (nu vine în pachet) prezintă deteriorări sau

uzură. Verificați cablul de încărcare dacă prezintă izolație adecvată, dacă nu este tăiat, julit și dacă conectorii sunt în stare bună. Nu puneți aparatul în funcțiune dacă observați deteriorări ale aparatului, uzură, dacă observați neajunsuri la ventilator, la cablul de încărcare, la adaptorul de rețea USB sau dacă încărcătorul auto cu USB funcționează defectuos, dacă a căzut pe jos sau prezintă alte defecțiuni. Returnați întregul aparat furnizorului sau dați-l unui electrician autorizat la verificat și/sau reparat. Cereți întotdeauna piese originale.

3. Aparatura electrică poate fi periculoasă atunci când este folosită greșit. Folosirea acestui produs trebuie să se facă întotdeauna sub supravegherea unui adult. Nu permiteți accesul copiilor la interiorul aparatelor electrice și nu le permiteți să se joace cu cablurile.
4. Deconectați aparatul de la toate sursele de energie atunci când nu-l folosiți! Pentru a face acest lucru, prindeți de ștecher când scoateți din priză, nu trageți niciodată de cablu!

Avertismente la poziționare

1. Folosiți ventilatorul fără cablu, cablul de încărcare și adaptorul de rețea cu mufă USB sau încărcătorul auto USB doar în interior, în spații uscate. Expunerea la condiții de umezeală sau apă poate duce la electrocutare sau daune materiale.
2. Acest aparat, inclusiv cablul de încărcare, adaptorul de rețea USB sau încărcătorul auto USB nu este adecvat utilizării în spații umede sau cu vapori precum săli de baie, spălătorii, etc. Nu îl amplasați în apropierea robinetilor, căzilor de baie, dușurilor, piscinelor, fântânilor arteziene, ș.a. și asigurați-vă că nu poate cădea în apă. Preveniți pătrunderea apei în aparat, cablul de încărcare, adaptorul de rețea sau încărcătorul auto cu USB. Dacă aparatul, cablul de încărcare, adaptorul de rețea cu USB sau încărcătorul auto cu USB totuși cad în apă, scoateți mai întâi ștecherul din priză (sursa de alimentare)! Nu mai folosiți un aparat, un cablu de încărcare, un adaptor de rețea cu USB sau un încărcător auto cu USB în care a pătruns apa, dați-l mai întâi la reparat.
3. Nu scufundați cablul de încărcare, adaptorul de rețea cu USB sau încărcătorul auto cu USB niciodată în apă sau alte lichide și nu le atingeți niciodată cu mâinile ude.
4. Nu așezați aparatul lângă o fereastră deschisă, unde poate ploua pe el, nu îl așezați pe suprafețe umede și evitați vărsarea de lichide pe acesta.
5. Nu așezați nimic peste ventilator și nu agățați nimic de el și nu îl folosiți în apropierea perdelelor, îmbrăcămintei sau altor materiale care pot bloca motorul. Aceasta poate duce la supraîncălzire sau aprindere.
6. Atenție ca părul lung să nu fie absorbit în ventilator.
7. Păstrați grilajul de admisie și pe cel de evacuare curate și fără praf și asigurați minim 30 cm de spațiu liber de jur împrejurul ventilatorului.
8. Nu depozitați și nu folosiți niciodată aparatul, cablul de încărcare, adaptorul de rețea cu USB sau încărcătorul auto cu USB:
 - În locuri în care se poate umezi sau poate cădea în apă
 - În apropierea substanțelor inflamabile, explozibile sau cu formare de gaze. O scânteie din întrerupător poate să declanșeze aprinderea lor.
 - În vecinătatea acizilor, substanțelor alcaline, uleiurilor și altor substanțe care pot cauza coroziunea aparatului.

9. Nu expuneți ventilatorul wireless, cablul de încărcare și adaptorul de rețea cu USB sau încărcătorul auto USB la lumina directă a soarelui.
10. Nu folosiți ventilatorul fără cablu, cablul de încărcare și adaptorul de rețea cu USB sau încărcătorul auto USB în apropierea surselor de căldură.
11. Folosiți ventilatorul fără cablu doar în picioare, niciodată culcat.
12. Folosiți ventilatorul fără cablu, cablul de încărcare și adaptorul de rețea cu USB sau încărcătorul auto USB doar în spații uscate și evitați ca acestea să ajungă în contact cu apa, ploaia sau zăpada. Dacă totuși ajung în contact cu apa, așezați-le într-un loc uscat la temperatura camerei, pe un prosop moale și foarte absorbant și lăsați-le să se usuce.
13. Nu folosiți niciodată ventilatorul fără cablu, cablul de încărcare și adaptorul de rețea cu USB sau încărcătorul auto USB dacă nu s-au uscat complet.
14. Țineți ventilatorul fără cablu, cablul de încărcare și adaptorul de rețea cu USB sau încărcătorul auto USB departe de lichide, de exemplu băuturi, etc.

Avertismente privind temperatura

1. Utilizați și încărcați ventilatorul fără cablu într-un mediu cu temperaturi între 0 și 35 °C.
2. Păstrați ventilatorul fără cablu într-un mediu cu temperaturi între -20 și 45 °C.
3. Dacă folosiți ventilatorul fără cablu într-un mediu în care temperatura este mai mică decât temperatura recomandată, este posibil ca temporar timpul de funcționare a ventilatorului să fie mai scurt.

Avertismente la încărcare

1. Ventilatorul fără cablu se livrează fără adaptor USB. Încărcarea bateriei interne a ventilatorului fără cablu se poate face în trei moduri:
 - La priză de 220/240 Volți 50 Hz :
Folosiți adaptor de rețea cu USB destinat a fi alimentat la o priză de 220-240 Volți / 50 Hz și tensiune de ieșire de maxim 5 Volți și capacitate de încărcare de maxim 1 Amper. Nu încercați să folosiți adaptorul de rețea cu USB cu alte tipuri de curent. Curentul de alimentare și frecvența, specificate pe adaptorul de rețea cu USB (nelivrat în pachet) trebuie să corespundă cu cele ale prizei care urmează să fie folosită și instalația electrică trebuie să fie echipată cu întreruptor automat de curent diferențial de 30 mA.
 - Prin port USB A (5 Volți):
Bateria ventilatorului fără cablu poate fi încărcată și conectând cablul de încărcare direct la un port USB A.
 - Prin încărcător auto cu USB (conectare la bricheta de la mașină):
Folosiți un încărcător auto cu USB cu tensiune de ieșire de maxim 5 Volți și o capacitate de încărcare de maxim 1 Amper. Nu încercați niciodată să folosiți alte încărcătoare auto cu USB.
2. Oricare ar fi modul în care alegeți să încărcați ventilatorul fără cablu, priza pe care o folosiți trebuie să fie întotdeauna foarte ușor accesibilă, astfel ca în caz de urgență să puteți întrerupe rapid conexiunea.
3. Încărcați ventilatorul fără cablu doar cu cablul USB livrat în pachet.
4. Adaptorul de rețea cu USB sau încărcătorul auto cu USB trebuie să respecte standardele naționale, dar și standardele de securitate internaționale și regionale.

5. Cuplați adaptorul de rețea cu USB doar la o priză fixă. Nu folosiți cutii de distribuție / prelungitoare cu mai multe prize, etc.
6. Nu folosiți adaptorul de rețea cu USB cu prelungitoare, generatoare electrice sau transformatoare step up.
7. Nu folosiți cablul de încărcare pentru a ridica adaptorul de rețea cu USB. Pentru a introduce sau scoate adaptorul de rețea cu USB din priză, prindeți întotdeauna de ștecher, nu trageți niciodată de cablul de încărcare.
8. Nu atingeți ventilatorul fără cablu, cablul de încărcare și adaptorul de rețea cu USB sau încărcătorul auto USB cu mâinile ude.
9. Desfaceți complet de pe rolă cablul înainte de a introduce adaptorul de rețea cu USB sau încărcătorul auto cu USB în priză (sau cablul care se introduce în bricheta de la mașină). Nu treceți cablul pe sub covor, nu-l acoperiți cu preșuri, covoare sau altele și țineți cablul în afara rutei pietonale. Asigurați-vă de asemenea că nu rămâne prins sub obiecte și că nu se așază mobilier pe el. Nu treceți cablul peste colțuri ascuțite și, după utilizare, nu îl înfășurați prea strâns! Evitați contactul cablului cu obiecte ascuțite, fierbinți sau în mișcare.
10. Asigurați-vă că este suficient spațiu în jurul adaptorului de rețea cu USB sau încărcătorului auto cu USB. Nu folosiți adaptorul de rețea cu USB sau încărcătorul auto cu USB într-un loc în care circulația aerului în jurul adaptorului de rețea cu USB sau încărcătorului auto cu USB este împiedicată, de exemplu într-o bibliotecă.
11. Nu lăsați niciodată ventilatorul fără cablu în funcțiune mai mult de 7 ore, pentru a preveni supraîncălzirea.
12. Nu folosiți sau încărcăți bateria în cazul în care carcasa ventilatorului fără cablu este deteriorată sau fisurată.
13. Când ventilatorul fără cablu este pornit sau este la încărcat, este normal ca partea de dedesubt să se încălzească. Adaptorul de rețea cu USB sau încărcătorul auto cu USB și bateria se încălzesc în timpul încărcării. Acest lucru este perfect normal.
14. Imediat după încărcare, scoateți adaptorul de rețea cu USB din priză sau scoateți încărcătorul auto cu USB din sursă (sursa de alimentare).
15. Scoateți imediat adaptorul de rețea cu USB din priză sau încărcătorul auto cu USB din sursă dacă:
 - Cablul de încărcare sau adaptorul de rețea cu USB sau încărcătorului auto cu USB este întrerupt sau deteriorat în vreun fel.
 - S-a vărsat ceva pe ventilator, cablul de încărcare, adaptorul de rețea cu USB sau încărcătorul auto USB.
 - Ventilatorul, cablul de încărcare, adaptorul de rețea cu USB sau încărcătorul auto USB au fost expuse la ploaie sau alte forme de umiditate în exces.
 - Ventilatorul, cablul de încărcare, adaptorul de rețea cu USB sau încărcătorul auto USB au căzut sau au fost deteriorate în alte modalități.
 - Bănuți că ventilatorul, cablul de încărcare, adaptorul de rețea cu USB sau încărcătorul auto USB necesită reparații.
 - Doriți să curățați ventilatorul, cablul de încărcare, adaptorul de rețea cu USB sau încărcătorul auto USB.

Important: Puteți întrerupe complet alimentarea cu curent doar scoțând adaptorul de rețea cu USB din priză sau scoțând încărcătorul auto cu USB din sursă (sursa de alimentare).

16. Nu încercați niciodată să împingeți un conector într-un port dacă vedeți că nu se potrivește. Este foarte probabil ca conectorul pe care îl folosiți să nu fie cel potrivit. Asigurați-vă că folosiți conectorul la portul potrivit și că introduceți corect conectorul în port.
17. Înainte de a conecta cablul de încărcare din pachet la adaptorul de rețea cu USB sau la încărcătorul auto cu USB, asigurați-vă că nu există obiecte străine în portul adaptorului de rețea cu USB sau în încărcătorul auto cu USB.
18. Nu acoperiți niciodată adaptorul de rețea cu USB sau încărcătorul auto cu USB.

Avertismente pentru utilizare

1. Opriti imediat ventilatorul atunci când auziți zgomote ciudate, când miroase ciudat sau când scoate fum.
2. Asigurați-vă întotdeauna că, în timpul utilizării, ventilatorul este așezat întotdeauna pe o bază stabilă, robustă și perfect orizontală.
3. Nu lăsați un ventilator în funcțiune nesupravegheat într-o încăpere.
4. Nu folosiți ventilatorul la temperaturi de peste 35°C, în vecinătatea aparatelor de încălzit sau în încăperi cu praf mult.
5. Nu introduceți niciodată obiecte de niciun fel în ventilatorul fără cablu și nici prin deschizăturile carcasei. Aceasta poate duce la aprindere sau la electrocutare.
6. Evitați ca aparatul să sufle continuu în direcția copiilor mici, pacienților sau persoanelor care se deplasează greu.

Avertismente la întreținere

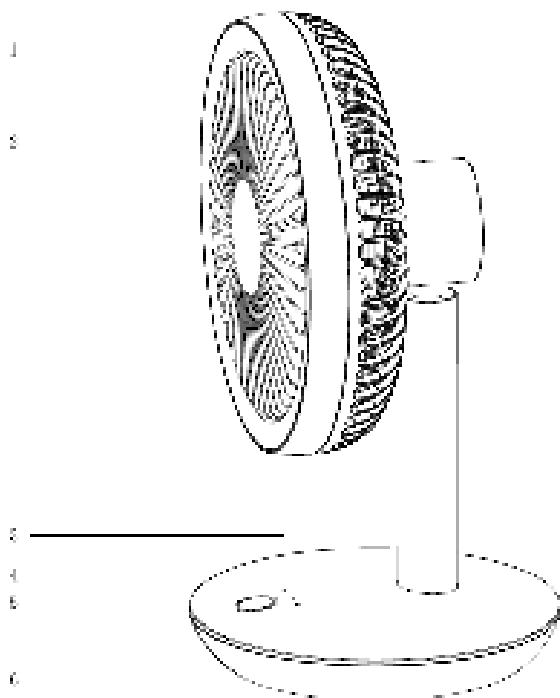
1. Ventilatorul are o baterie litiu-ion incorporată. Nu aveți voie să înlocuiți singuri această baterie.
2. Nu pulverizați substanțe (insecticide, detergenți sau altele) pe ventilator sau în interiorul acestuia; aceasta poate duce la vătămări corporale (în special la copii!) sau poate deteriora componentele aparatului.
3. Deconectați aparatul de la toate sursele de energie atunci când îl mutați, îl curățați sau îl depozitați.
4. Nu încercați niciodată să deschideți bateria. Dacă folosiți greșit bateria, poate curge accidental lichid din aceasta. În caz de contact accidental cu acest lichid, clătiți cu apă zona afectată. Dacă lichidul ajunge în contact cu ochii, clătiți cu apă și mergeți la doctor. Lichidul din baterii pot cauza iritații sau arsuri.
5. Ventilatorul fără cablu are o baterie Li-ion incorporată. Acest produs trebuie colectat selectiv, cu grijă pentru mediu înconjurător. Returnați acest produs la dealerul local sau la o stație de reciclare locală, unde se reciclează bateriile sau sunt colectate selectiv.
6. Nu ardeți niciodată bateriile interne ale ventilatorului fără cablu. Nici dacă sunt deteriorate și nu mai pot fi încărcate. Bateriile explodează atunci când se dă foc la acestea.
7. Adaptorul de rețea cu USB (nelivrat în pachet) este o componentă sub tensiune și de aceea nu aveți voie să-l deschideți, nici chiar atunci când ventilatorul fără cablu este oprit.

Cine are voie să folosească Ventilatorul fără cablu

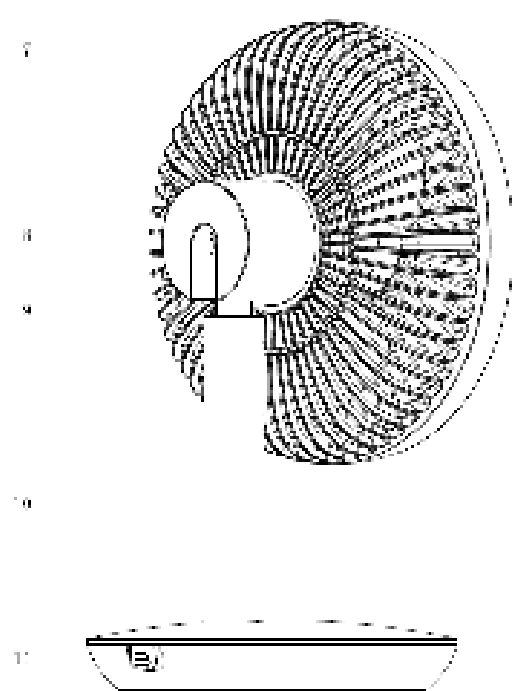
1. Copiii sub 3 ani trebuie ținuți departe de aparat dacă nu puteți să-i supravegheați permanent.
2. Copiii cu vârste între 3 și 8 ani au voie să pornească sau oprească aparatul doar atunci când acesta este amplasat sau instalat în locul normal și atunci când sunt supravegheați sau au primit instrucțiuni legate de modul de utilizare în siguranță a aparatului și înțeleg pericolele la care se expun. Copiii cu vârste între 3 și 8 ani nu au voie să introducă ștecherul în priză, să regleze sau curețe aparatul sau să efectueze lucrări de întreținere la acesta.
3. Acest aparat poate fi folosit de către copii de 8 ani și mai mari și de către persoane cu dizabilități fizice, senzoriale sau mentale sau lipsă de experiență și cunoștințe doar dacă sunt supravegheate și au fost instruite cu privire la modul de folosire a aparatului în siguranță a aparatului și înțeleg riscurile cărora li se expun.
4. Nu uitați că copiii nu au voie să se joace cu aparatul.
5. Curățarea și întreținerea nu sunt activități permise copiilor nesupravegheați.

Compoziție

Ventilator



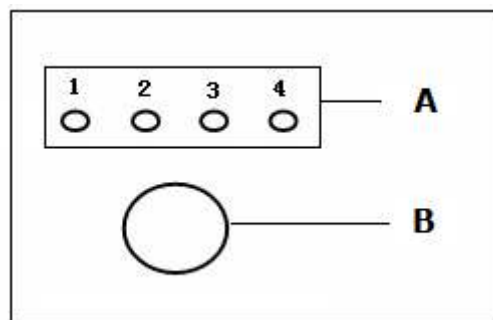
1. Inel decorativ
2. Grilaj de evacuare în partea din față
3. Afișaj
4. Bază partea de sus
5. Tastă de comandă
6. Bază partea de jos



7. Grilaj de protecție în partea din spate
8. Protecție parte rotativă
9. Parte rotativă
10. Stativ
11. Racord USB
12. Cablu de încărcare (fără figură)

Afișaj și tastă de comandă

- A. Becuri LED față viteză ventilator / încărcare / capacitate
- B. On / off / reglaj viteză ventilator



Punere în funcțiune și comandă

- Puneți ventilatorul în funcțiune doar atunci când:
 - toate ambalajele au fost îndepărtate și ventilatorul nu mai este în preajma copiilor.
 - toate măsurile de siguranță relevante au fost luate.
 - ventilatorul a fost așezat pe o suprafață suport stabilă.
- Așezați ventilatorul în poziția corectă.
- Ventilatorul este gata de utilizare. Dacă nu are putere suficientă, folosiți cablul de încărcare livrat în pachet pentru a-l încărca.

Pornire

Apăsați scurt pe tasta On/Off și ventilatorul începe să funcționeze la viteză mică.

Reglajul vitezei ventilatorului cu suficientă capacitate a bateriei

Tastă on/off	Viteză ventilator	Bec LED 1	Bec LED 2	Bec LED 3	Bec LED 4
apăsat 1 dată	Încet	On	Off	Off	Off
apăsat de 2 ori	Low	On	On	Off	Off
apăsat de 3 ori	Moderat	On	On	On	Off
apăsat de 4 ori	Ridicat	On	On	On	On

Ventilatorul funcționează cu putere prea redusă a bateriei

Viteză ventilator	Bec LED 1	Bec LED 2	Bec LED 3	Bec LED 4
Încet	clipește de 5 ori apoi se oprește	Off	Off	Off
Low	clipește de 5 ori apoi se oprește	clipește de 5 ori apoi se oprește	Off	Off
Moderat	clipește de 5 ori apoi se oprește	clipește de 5 ori apoi se oprește	clipește de 5 ori apoi se oprește	Off
Ridicat	clipește de 5 ori apoi se oprește	clipește de 5 ori apoi se oprește	clipește de 5 ori apoi se oprește	clipește de 5 ori apoi se oprește

Oprire

Apasă 3 secunde tasta ON/OFF și ventilatorul se oprește direct, indiferent de viteza ventilatorului.

Încărcare

- Ventilatorul fără cablu se livrează fără adaptor de rețea cu USB. Încărcarea bateriei interne a ventilatorului fără cablu se poate face în trei moduri:
 - La priză de 220/240 Volți 50 Hz :
Folosiți adaptor de rețea cu USB destinat a fi alimentat la o priză de 220-240 Volți / 50 Hz și tensiune de ieșire de maxim 5 Volți și capacitate de încărcare de maxim 1 Amper. Nu încercați să folosiți adaptorul de rețea cu alte tipuri de curent. Curentul de alimentare și frecvența, specificate pe adaptorul de rețea cu USB (nelivrat în pachet) trebuie să corespundă cu cele ale prizei care urmează să fie folosită și instalația electrică trebuie să fie echipată cu întreruptor automat de curent diferențial de 30 mA.
 - Prin port USB A (5 Volți):
Bateria ventilatorului fără cablu poate fi încărcată și conectând cablul de încărcare direct la un port USB A.
 - Prin încărcător auto cu USB (conectare la bricheta de la mașină):
Folosiți un încărcător auto cu USB cu tensiune de ieșire de maxim 5 Volți și o capacitate de încărcare de maxim 1 Amper. Nu încercați niciodată să folosiți alte încărcătoare auto cu USB.
- Introduceți cablul de alimentare (din pachet) (intrare USB MICRO B) în conexiunea de încărcare a ventilatorului dvs. fără cablu.
- Conectați cealaltă parte a cablului de încărcare livrat în pachet (intrare USB A) la:
 - Adaptor de rețea cu USB (max. 1 Amper)
 - Încărcător auto cu USB (max. 1 Amper)
 - Direct la portul USB A
- 4a. Introduceți adaptorul de rețea cu USB în priză (220/240 Volt 50 Hz).
- 4b. Conectați încărcătorul dvs. auto cu USB la un port DC pentru bricheta mașinii.
5. Întrerupeți toate conexiunile după ce s-a terminat de încărcat.

Când, în timpul încărcării, ventilatorul a fost oprit, becurile LED indică nivelul de încărcare, vezi schema de mai jos:

Capacitate baterie	Bec LED 1	Bec LED 2	Bec LED 3	Bec LED 4
<25%	Clipește lent	Off	Off	Off
Între 25 și 49%	On	Clipește lent	Off	Off
Între 50 și 74%	On	On	Clipește lent	Off
Între 75 și 99%	On	On	On	Clipește lent
100 %	On	On	On	On

Opriti ventilatorul atunci când se încarcă. Dacă doriți totuși să folosiți ventilatorul în timp ce se încarcă, setați-l pe viteză foarte mică, mică sau moderată. Setati ventilatorul pe viteză mare în timp ce se încarcă, atunci este posibil ca acesta să se decupleze automat.

Verificarea încărcării bateriei

Când ventilatorul este oprit, puteți verifica câtă putere mai are bateria ținând apăsată tasta on/off 1,5 secunde. Numărul de becuri LED care se aprind indică încărcarea bateriei.

Încărcare baterie	Bec LED 1	Bec LED 2	Bec LED 3	Bec LED 4
< 25%	On	Off	Off	Off
Între 25 și 50%	On	On	Off	Off
Între 50 și 75%	On	On	On	Off
Între 75 și 100%	On	On	On	Off

Când bateria este prea slabă pentru a funcționa și apăsați tasta on/off, toate cele 4 becuri LED vor lumina intermitent rapid de 5 ori și ventilatorul nu pornește. Ventilatorul trebuie să se încarce mai întâi.

Timp de încărcare și durată de funcționare

1. Interval de încărcare: 7 ore cu adaptor de 5V / 1A.
2. Durată de funcționare: 4 ore la viteză mare și 15 ore la viteză mică.

Curățare și întreținere

Opriti ventilatorul și scoateți cablul de încărcare de la priza de perete atunci când doriți să îl curățați. Ventilatorul necesită doar o întreținere generală și externă. Îndepărtați-l în mod regulat cu o cârpă moale sau un praf de pene sau curățați-l cu o perie moale pentru aspirator. Asigurați-vă că nu există apă în alte părți decât grătarul și tăvile! Nu clătiți niciodată și nu pulverizați ventilatorul! Pentru a preveni deteriorarea, deteriorarea sau deformarea materialului, nu folosiți niciodată agenți abrazivi, agresivi sau corozivi (de curățare). Dacă doriți să ștergeți ventilatorul la sfârșitul sezonului, faceți acest lucru în ambalajul original: oferă cea mai bună protecție. Puneți-l într-un loc sigur, uscat, nu extrem de cald sau rece.

Avertisment: Reparațiile trebuie efectuate de tehnicieni instruiți. Acest lucru este valabil și pentru înlocuirea sau repararea cablului electric și a dopului. Cereți întotdeauna piese originale pentru reparații. Modificările aduse dispozitivului și reparațiile necorespunzătoare vor anula garanția și răspunderea furnizorului, importatorului și producătorului.

Eliminare



În UE această pictogramă indică faptul că acest produs nu poate fi eliminat împreună cu deșeurile menajere. Echipamentele vechi conțin materiale valoroase care pot fi reciclate. Aceste materiale trebuie făcute disponibile pentru reutilizare în vederea prevenirii efectelor negative asupra sănătății și mediului înconjurător datorită colectării nereglementate a deșeurilor. Ca urmare, vă rugăm să duceți echipamentele vechi la punctele de colectate desemnate, sau contactați furnizorul original, care poate asigura reciclarea cât mai multor componente posibil.

Declarație CE

vezi pagina 99.

CE-declaration

Eurom
Kokosstraat 20
8281 JC Genemuiden
The Netherlands

declares the following device in sole responsibility:

Product: Mini Table Fan
Brand name: EUROM
Model: Vento Cordless Fan
Item number: 384659

Complies with the following harmonization rules:

Electromagnetic compatibility Directive: EMC 2014/30/EU
Restriction of Hazardous Substances RoHS Directive: 2011/65/EU&(EU)2015/863

Applied harmonized standards:

EN 55014-1:2017
EN 55014-1:2015
EN 61000-3-3:2013
EN 61000-3-2:2014

Genemuiden, 12-12-2019
W.J. Bakker, alg. Dir.



Eurom
Kokosstraat 12
8281 JC Genemuiden
info@eurom.nl
www.eurom.nl

121219