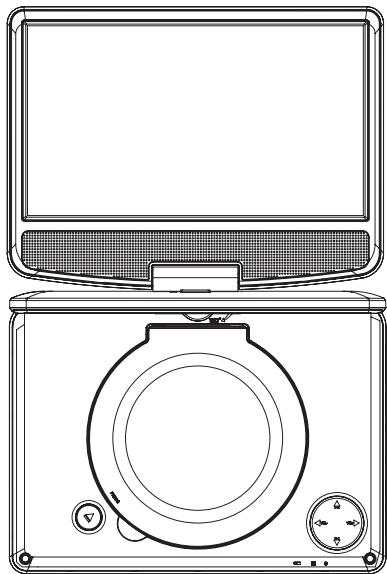


# DENVER®



## USER'S MANUAL MT-983NB

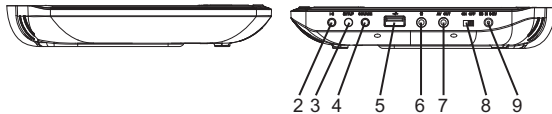
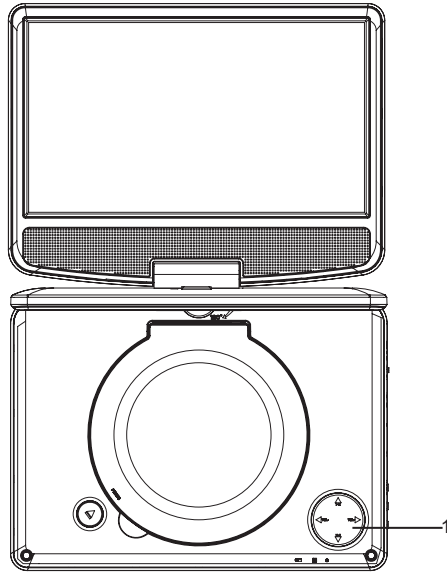


## PORTABLE DVD

Before connecting, operating or adjusting this product,  
please read this user's manual carefully and completely.  
[www.facebook.com/denverelectronics](http://www.facebook.com/denverelectronics)

# Identification of Controls

## Main Unit



1. ▲/⏪ Up / Prev  
▼/⏩ Down / Next  
◀/VOL- Left / VOL-  
▶/VOL+ Right / VOL+

Remarks:

Short press ▲/▼/◀/▶ is Up/Down/Left/Right;

Long press ▲/▼ is Prev/Next

Long press ◀/▶ is VOL- / VOL+

2. ▶|| PLAY/PAUSE

3. SETUP

4. SOURCE

5. USB

6. 🎧 Earphone Socket

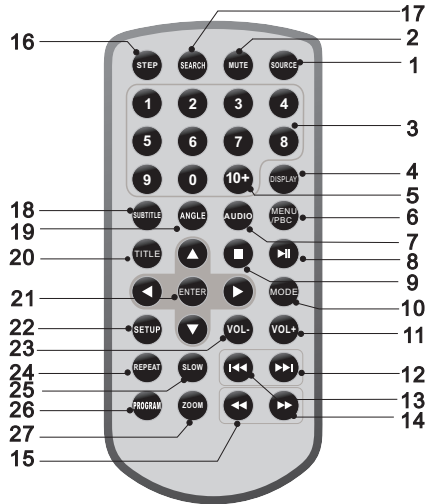
7. AV OUT

8. ON/OFF

9. DC IN 9-12V

# Identification of Controls

## Remote control unit



### 1. SOURCE

DVD/CARD/USB.

### 2. MUTE

Disable Audio output.

### 3. 0-9 NUMBER BUTTON

Selects numbered items in a menu.

### 4. DISPLAY

To display the playtime and status information.

### 5. 10+ BUTTON

In order to select a track 10 or greater, first press 10+, For example; select track 12, first press 10+, and then press number 2 button.

### 6. MENU/PBC

Return to DVD root menu(DVD).  
PBC on/off switch (VCD) .

### 7. AUDIO

**DVD:** Press AUDIO repeatedly during playback to hear a different audio language or audio track, if available.  
**CD/VCD:** Press AUDIO repeatedly during playback to hear a different audio channel ( Left,Right,Mix,Stereo).

### 8. PLAY/PAUSE

Press PLAY/PAUSE once to pause playback, pressing PLAY/ PAUSE second time will resume the playback.

### 9. STOP

When this button is pressed once, the unit records the stopped point,from where playback will resume if PLAY(▶▶)is pressed after wards. But if STOP button is pressed again instead of PLAY(▶▶) button, there will be no resume function.

### 10. MODE

Set LCD parameter(adjust bightness, contrast,and saturation).

### 11. VOL+

### 12. Forward Skip

Go to next chapter/ track.

### 13. Reverse Skip

Go to previous chapter/ track to the beginning.

### 14. ▶▶ BUTTON

Press ▶▶ BUTTON allow skipping ahead at 5-level speed(X2->X4-> X8->X16->X32->PLAY), press PLAY button return to normal playback.

# Identification of Controls

## Remote control unit

### 15. ◀◀ BUTTON

Press ◀◀ BUTTON allow skipping back at 5-level speed(X2->X4->X8->X16->X32->PLAY), press PLAY button return to normal playback.

### 16. STEP

Step the motion in DVD mode.

### 17. SEARCH

Goto time point , title or chapter you want in DVD Mode.

### 18. SUBTITLE

Press SUBTITLE repeatedly during playback to hear a different subtitle languages.

### 19. ANGLE

DVD: Press ANGLE will change the view angle, on DVDs that support this feature.

### 20. TITLE

Return to DVD title menu

### 21. ENTER

Confirms menu selection..

### 22. SETUP

Accesses or removes setup menu.

### 23. VOL-

Adjust volume

### 24. REPEAT

Press REPEAT during playback to select a desired repeat mode.

DVD: you can play select repeat chapter/title/off.

VCD: you can select repeat single/all/off.

CD: you can select repeat single/folder/off.

### 25. SLOW

Press Slow button repeatedly to enter slow playback, and cycle between different speeds. The speeds are 1/2, 1/4, 1/8, 1/16, and normal.

### 26. PROGRAM

DVD/VCD: The program function enables you to store your favourite tracks from the disc. Press PROGRAM button, then PROGRAM MENU will appear on screen, now you can use the number key to direct input the titles, chapters or tracks number and select PLAY option. TO resume normal playback, press PROGRAM and select clear program option on the program menu, press PROGRAM again to exit program menu.

### 27. ZOOM

DVD/VCD: Use ZOOM to enlarge or shrink the video image.

1. Press ZOOM during playback or still playback to activate the Zoom function. The square frame appears briefly in the right bottom of the picture.

2. Each press of the ZOOM button changes the TV screen in the following sequence:

2X size → 3X size → 4X size → 1/2 size → 1/3 size → 1/4 size → normal size

JPEG: Use ZOOM to enlarge or shrink the picture.

1. Press 'ZOOM' .

2. Used "▶▶" to enlarge, or "◀◀" to shorten the picture.

Use the ▲▼◀▶ button to move through the zoomed picture.

# Parameters and specifications

## Electronical parameters

Item		Standard requirement
Power requirements		: AC 100-240 V , 50/60 Hz
Power consumption		: <10W
Operating humidity		: 5 % to 90 %
Output	VIDEO OUT	: 1 V <sub>p-p</sub> (75Ω )
	AUDIO OUT	: 1.2 V <sub>rms</sub> (1 KHz, 0 dB)

## System

Laser	: Semiconductor laser, wavelength 650 nm
Signal system	: NTSC / PAL
Frequency response	: 20Hz to 20 kHz(1dB)
Signal-to-noise ratio	: More than 80 dB (ANALOG OUT connectors only)
Dynamic range	: More than 85 dB (DVD/CD)

Note: Design and specifications are subject to change prior notice.

## Battery Parameters

Battery Specifications:

Output: 7.4V

Charge / Discharge Time:

Standard charge time: 3h ~ 4h

Storage and work circumstances:

1. Storage circumstances	Temperature	Humidity
6 months	-20°C ~ +45°C	65±20%
1 week	-20°C ~ +65°C	65±20%
2. Work circumstances	Temperature	Humidity
Standard charge	0°C ~ +45°C	65±20%
Standard discharge	-20°C ~ +65°C	65±20%

ALL RIGHTS RESERVED, COPYRIGHT DENVER ELECTRONICS A/S

# DENVER®

[www.denver-electronics.com](http://www.denver-electronics.com)



Electric and electronic equipment and included batteries contains materials, components and substances that can be hazardous to your health and the environment, if the waste material (discarded electric and electronic equipment and batteries) is not handled correctly.

Electric and electronic equipment and batteries is marked with the crossed out trash can symbol, seen below. This symbol signifies that electric and electronic equipment and batteries should not be disposed of with other household waste, but should be disposed of separately.

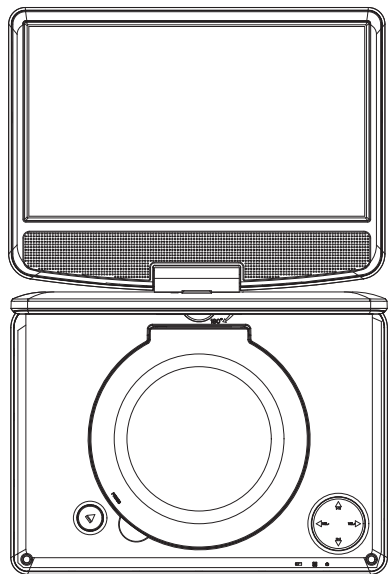
As the end user it is important that you submit your used batteries to the appropriate and designated facility. In this manner you make sure that the batteries are recycled in accordance with legislature and will not harm the environment.

All cities have established collection points, where electric and electronic equipment and batteries can either be submitted free of charge at recycling stations and other collection sites, or be collected from the households. Additional information is available at the technical department of your city.

Please fill the blank with the model number of this player for future reference

Importer:  
DENVER ELECTRONICS A/S  
Stavneagervej 22  
DK-8250 EGAA  
DENMARK  
[www.facebook.com/denverelectronics](http://www.facebook.com/denverelectronics)

# DENVER®



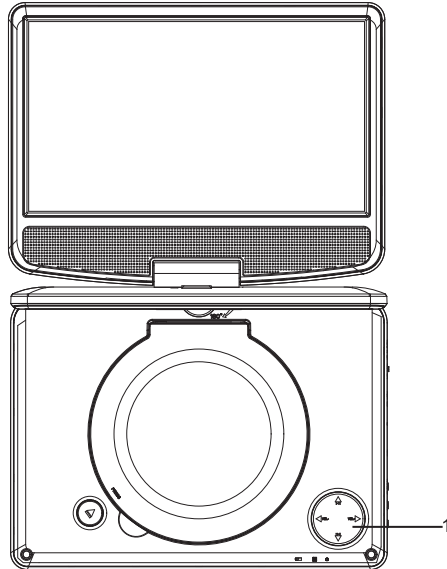
## BEDIENUNGSANLEITUNG MT-983NB

## TRAGBARER DVD-PLAYER

Bitte lesen Sie diese Bedienungsanleitung sorgfältig und vollständig durch,  
bevor Sie dieses Produkt anschließen, in Betrieb nehmen oder einstellen.  
[www.facebook.com/denverelectronics](http://www.facebook.com/denverelectronics)

# Bezeichnungen der Bedienelemente

## Haupteinheit



1. ▲/◀ Nach oben / Zurück  
▼/▶ Nach unten / Weiter  
◀/VOL-: Nach links / Lautstärke -  
▶/VOL+: Nach rechts / Lautstärke +

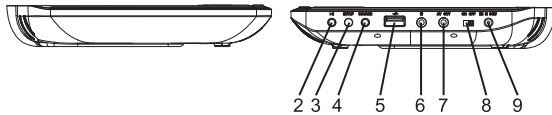
Anmerkungen:

Kurzer Tastendruck auf ▲/▼/◀/▶ entspricht Nach oben/Nach unten/Nach links/Nach rechts;

Ein langer Tastendruck auf ▲ /▼ entspricht Zurück/Weiter

Ein langer Tastendruck auf ◀ / ▶ entspricht VOL-/VOL+

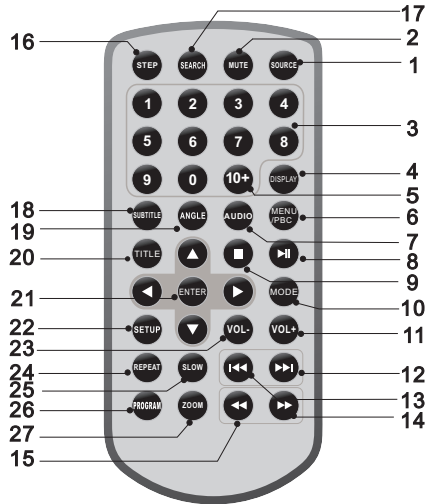
2. ▶|| PLAY/PAUSE
3. SETUP (Setup)
4. SOURCE (QUELLE)
5. USB
6. Ohrhörerbuchse
7. AV OUT
8. ON/OFF
9. DC IN 9-12V



GER-1



# Tastenbelegung Fernbedienung



## 1. SOURCE (Eingabe)

DVD/KARTE/USB.

## 2. MUTE (Stumm)

Tonwiedergabe ausschalten.

## 3. NUMMERNTASTEN 0-9

Numerierten Eintrag im Menü auswählen.

## 4. DISPLAY (Display)

Wiedergabezeit und Statusinformationen anzeigen.

## 5.10+ TASTE

Um Titel 10 oder einen höheren Titel auszuwählen, zunächst Taste 10+ drücken. Z.B.: zur Auswahl von Titel 12 zunächst die Taste 10+ und anschließend Nummertaste 2 drücken.

## 6. MENU/PBC (Menü/PBC)

Zum DVD-Hauptmenü zurückkehren (DVD). PBC ein-/ausschalten (VCD).

## 7. AUDIO (Audio)

DVD: AUDIO während der Wiedergabe wiederholt drücken, um eine andere Audiosprache oder einen anderen Soundtrack einzuschalten (falls verfügbar).

CD/VCD: AUDIO während der Wiedergabe wiederholt drücken, um einen anderen Tonkanal einzuschalten (Links, Rechts, Mix, Stereo).

## 8. PLAY/PAUSE (Wiedergabe/Pause)

PLAY/PAUSE einmal drücken, um die Wiedergabe zu unterbrechen; PLAY/PAUSE erneut drücken, um die Wiedergabe fortzusetzen.

## 9. STOP (Stopp)

Beim einmaligen Drücken dieser Taste speichert das Gerät den Haltepunkt, an dem die Wiedergabe nach Drücken von PLAY (▶||) fortgesetzt wird. Wenn anstelle von PLAY (▶||) erneut STOPP gedrückt wird, ist diese Funktion nicht verfügbar.

## 10. MODE (Modus)

LCD-Parameter einstellen (Helligkeit, Kontrast und Auflösung einstellen).

## 11. VOL+

## 12. Weiter

Zum nächsten Kapitel/Song springen.

## 13. Zurück

Zum vorhergehenden Kapitel/Anfang des Songs springen.

## 14. ►► TASTE

►► drücken, um mit bis zu 5 verschiedenen Geschwindigkeiten vorzuspulen (x2-> x4 -> x8 -> x16 -> x32 -> WIEDERGABE). PLAY drücken, um mit der normalen Wiedergabe fortzufahren.

# Tastenbelegung

## Fernbedienung

### 15. ◀◀ TASTE

◀◀ drücken, um mit bis zu 5 verschiedenen Geschwindigkeiten zurückzuspulen (x2-> x4 -> x8 -> x16 -> x32 -> WIEDERGABE). PLAY drücken, um mit der normalen Wiedergabe fortzufahren.

### 16. STEP (Standbild)

Schrittweise Wiedergabe im DVD-Modus.

### 17. SEARCH (Suche)

Im DVD-Modus einen Zeitpunkt, einen Titel oder ein Kapitel suchen.

### 18. SUBTITLE (Untertitel)

SUBTITLE während der Wiedergabe wiederholt drücken, um unterschiedliche Untertitelsprachen einzustellen.

### 19. ANGLE (Winkel)

DVD: Durch Drücken von ANGLE kann der Betrachtungswinkel geändert werden, sofern die DVD diese Funktion unterstützt.

### 20. TITLE (Titel)

Zum DVD-Hauptmenü zurückkehren.

### 21. ENTER

Menüauswahl bestätigen.

### 22. SETUP (Setup)

Setup-Menü aufrufen oder schließen.

### 23. VOL-

Lautstärke einstellen.

### 24. REPEAT (Wiederholen)

Während der Wiedergabe REPEAT drücken, um einen Wiederholungsmodus einzustellen.

DVD: Wiederholung von Kapitel/Titel/Aus. VCD: Wiederholung von Einem Titel/Alle/Aus. CD: Wiederholung von Einem Titel/Ordner/Aus.

### 25. SLOW (Zeitlupe)

SLOW wiederholt drücken, um in Zeitlupe abzuspielen. Es können unterschiedliche Geschwindigkeiten eingestellt werden: 1/2, 1/4, 1/8, 1/16, und normal.

### 26. PROGRAM (Programmieren)

DVD/VCD: Es kann der Lieblingstitel gespeichert werden. PROGRAM drücken; es erscheint das PROGRAM MENU (Programmierenmenü). Mit den Nummern tasten Titel, Kapitel oder Songnummer direkt eingeben und PLAY (Wiedergabe) wählen. Um zur normalen Wiedergabe zurückzukehren, PROGRAM drücken und im Programmierenmenü die Option Clear program (Programmierung löschen) auswählen. Zum Schließen des Menüs erneut PROGRAM drücken.

### 27. ZOOM (Zoom)

1. DVD/VCD: Mit ZOOM das Videobild vergrößern oder verkleinern.

1. Während Wiedergabe oder Pause ZOOM drücken, um die Zoom-Funktion zu aktivieren. Im Bild erscheint kurz ein viereckiger Rahmen.

2. Mit jedem Drücken von ZOOM ändert sich die TV-Anzeige wie folgt: X2 → X3 → X4 → X1/2 → X1/3 → X1/4 → normale Größe

JPEG: Mit ZOOM das Bild vergrößern oder verkleinern.

1. ZOOM drücken

2. Mit ► das Bild vergrößern, mit ◀ verkleinern.

Mithilfe der Tasten ▲▼◀▶ durch das gezoomte Bild navigieren.

# Elektronische Parameter

Punkt	Standardanforderung	
<b>Spannungs Versorgung</b>	: AC 100-240 V , 50/60 Hz	
<b>Leistungsaufnahme</b>	: <10W	
<b>Luftfeuchtigkeit im Betrieb</b>	: 5 % bis 90 %	
<b>Ausgang gespannung</b>	<b>VIDEO-AUSGANG</b>	: 1 V <sub>p-p</sub> (75Ω )
	<b>AUDIO-AUSGANG</b>	: 1.2 V <sub>rms</sub> (1 KHz, 0 dB)

# System

<b>Laser</b>	Halbleiterlaser, Wellenlänge 650 nm
<b>Signalsystem</b>	: NTSC / PAL
<b>Frequenzbereich</b>	: 20Hz bis 20 kHz(1dB)
<b>Signal-/Rauschabstand</b>	Mehr als 80 dB (Nur ANALOGE AUSGANGS-Buchsen)
<b>Dynamikbereich</b>	: Mehrals 85 dB (DVD/CD)

Hinweis: Änderungen am Design und an den Spezifikationen ohne vorherige Ankündigung vorbehalten.

# Akku-Parameter

Akku-Spezifikationen:  
Ausgang: 7,4 V

Ladezeit / Entladezeit:  
Ladezeit: 3 bis 4 Stunden

Lager- und Betriebsbedingungen:

1. Lagerung	Temperatur	Luftfeuchtigkeit	
	6 Monate	-20 °C bis +45 °C	65 ± 20 %
	1 Woche	-20 °C bis +65 °C	65 ± 20 %
2. Betrieb	Temperatur	Luftfeuchtigkeit	
	Laden	0 °C bis +45 °C	65 ± 20 %
	Entladen	-20 °C bis +65 °C	65 ± 20 %

ALLE RECHTE VORBEHALTEN URHEBERRECHTE DENVER ELECTRONICS A/S

# DENVER®

[www.denver-electronics.com](http://www.denver-electronics.com)



Elektrische und elektronische Geräte sowie Batterien enthalten Materialien, Komponenten und Substanzen, welche für Sie und Ihre Umwelt schädlich sein können, sofern die Abfallmaterialien (entsorgte elektrische und elektronische Altgeräte sowie Batterien) nicht korrekt gehandhabt werden.

Elektrische und elektronische Geräte sowie Batterien sind mit der durchgestrichenen Mülltonne, wie unten abgebildet, kenntlich gemacht. Dieses Symbol bedeutet, dass elektrische und elektronische Altgeräte sowie Batterien nicht mit dem Hausmüll entsorgt werden dürfen, sie müssen separat entsorgt werden.

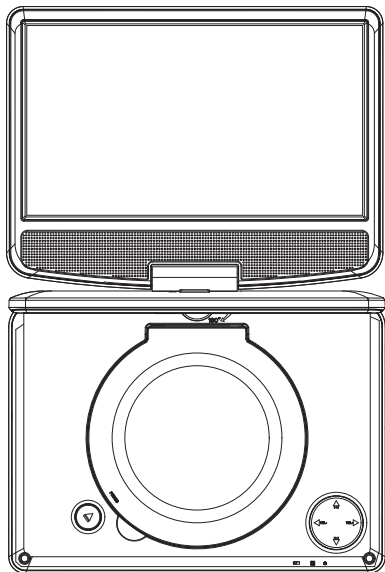
Als Endverbraucher ist es notwendig, dass Sie Ihre erschöpften Batterien bei den entsprechenden Sammelstellen abgeben. Auf diese Weise stellen Sie sicher, dass die Batterien entsprechend der Gesetzgebung recycelt werden und keine Umweltschäden anrichten.

Städte und Gemeinden haben Sammelstellen eingerichtet, an denen elektrische und elektronische Altgeräte sowie Batterien kostenfrei zum Recycling abgegeben werden können, alternativ erfolgt auch Abholung. Weitere Informationen erhalten Sie bei der Umweltbehörde Ihrer Gemeinde.

Bitte tragen Sie im Leerfeld die Modellnummer des Players zum späteren Nachschlagen ein.

Importeur:  
DENVER ELECTRONICS A/S  
Stavneagervej 22  
DK-8250 EGAA  
DÄNEMARK  
[www.facebook.com/denverelectronics](http://www.facebook.com/denverelectronics)

# DENVER®



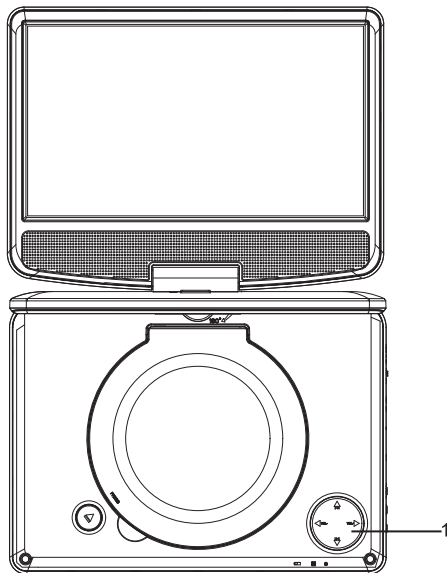
**BETJENINGSVEJLEDNING  
MT-983NB**

## **BÆRBAR DVD-AFSPILLER**

Læs venligst denne betjeningsvejledning omhyggeligt,  
før du tilslutter, betjener eller justerer denne afspiller.  
[www.facebook.com/denverelectronics](http://www.facebook.com/denverelectronics)

# Knapper og kontroller

## Afspilleren



1. ▲/ Op/ Forrige  
▼/ Ned/ Næste  
◀/ VOL- Venstre/ VOL-  
▶/ VOL+ Højre/ VOL+

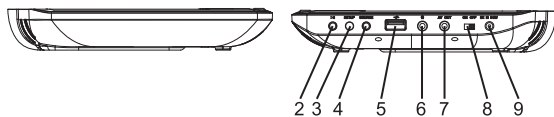
Bemærk:

Kort tryk på ▲/ ▼/ ◀/ ▶ svarer til pil op/ ned/ venstre/ højre

Langt tryk på ▲/ ▼ svarer til forrige/ næste

Langt tryk på ◀/ ▶ svarer til vol-/ vol+

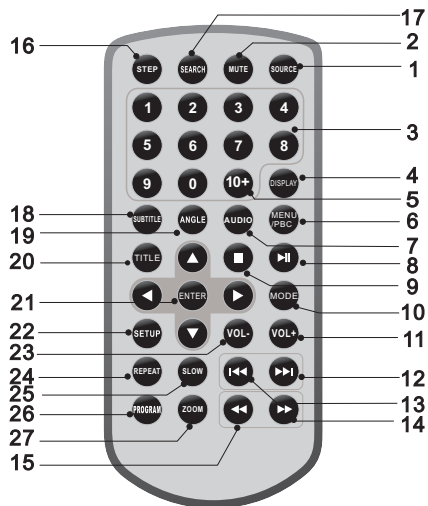
2. ■ PLAY/PAUSE
3. SETUP (opsætning)
4. SOURCE (signalkilde)
5. USB
6. Stik til hovedtelefoner
7. AV udgang
8. ON/OFF (tænd/ sluk)
9. DC IN 9-12V (strømindtag)



DEN-1

# Knapper og kontroller

## Fjernbetjeningen



### 1. SOURCE

Signalkilde DVD/ KORT/ USB.

### 2. MUTE

Slår lyden fra.

### 3. 0-9 NUMERISKE KNAPPER

Til indtastning af numeriske værdier i en menu.

### 4. DISPLAY

Kalder displayet med statusoplysninger for afspilningen, som f.eks. tid, frem på skærmen

### 5. KNAPPEN 10+

Hvis du vil vælge et tocifret nummer, skal du først trykke på knappen 10+. Hvis du f.eks. vil vælge skæring 12, skal du først trykke på knappen 10+ og dernæst knappen 2.

### 6. MENU/PBC

Går tilbage til DVD rodmenuen (DVD).  
Slår PBC afspilningskontrol til/fra (VCD).

### 7. AUDIO

DVD : Tryk gentagne gange på knappen AUDIO under afspilning, hvis du vil skifte mellem de forskellige lydspor eller soundtrack, såfremt disken indeholder flere af slagsen.

CD/ VCD : Tryk gentagne gange på knappen AUDIO under afspilning, hvis du vil skifte mellem de forskellige lydkanaler (Venstre, Højre, Mix, Stereo).

### 8. PLAY/PAUSE

Tryk én gang på knappen PLAY/PAUSE, hvis du vil holde pause i afspilningen. Anden gang du trykker på knappen PLAY/PAUSE genoptages afspilningen.

### 9. STOP

Når du trykker én gang på denne knap, afbrydes afspilningen. Hvis du efterfølgende trykker på knappen PLAY (»|), genoptages afspilningen fra det sted, hvor du var kommet til. Hvis du i stedet for at trykke på knappen PLAY (»|) trykker på knappen STOP igen, afbrydes helt, og du vil ikke kunne genoptage fra samme sted.

### 10. MODE

Indstilling af LCD-skærmen (justering af lysstyrke, kontrast og farvemætning).

### 11. VOL+

### 12. Spring frem (»|)

Går til næste kapitel / skæring.

### 13. Spring tilbage («|)

Går til foregående kapitel / skæring eller tilbage til begyndelsen.

### 14. Knappen »|

Tryk på knappen »|, hvis du vil gå hurtigt frem på disken. Du kan vælge mellem 5 hastigheder (x2 → x4 → x8 → x16 → x32 → AFSPILNING). Tryk på knappen PLAY, når du vil vende tilbage til normal afspilning.

# Knapper og kontroller

## Fjernbetjeningen

### 15. Knappen◀◀

Tryk på knappen ◀◀, hvis du vil gå hurtigt tilbage på disken. Du kan vælge mellem 5 hastigheder (x2 → x4 → x8 → x16 → x32 → AFSPILNING). Tryk på knappen PLAY, når du vil vende tilbage til normal afspilning.

### 16. STEP

Går frem billed for billed under afspilning af DVD.

### 17. SEARCH

Gå til et tidspunkt, en titel eller et kapitel efter eget valg under afspilning af DVD.

### 18. SUBTITLE

Tryk gentagne gange på knappen SUBTITLE for at vælge mellem de forskellige sprog til undertekster.

### 19. ANGLE

DVD : Tryk gentagne gange på knappen ANGLE under afspilning af en DVD med multi-vinkel, hvis du vil skifte vinkel.

### 20. TITLE

Vender tilbage til DVD-diskens titel menu.

### 21. ENTER

Bekræfter dit valg i en menu.

### 22. SETUP

Åbner eller lukker menuen opsætning.

### 23. VOL-

Justerer lydstyrken.

### 24. REPEAT

Tryk på knappen REPEAT under afspilning for at vælge den ønskede gentagefunktion.

DVD : Du kan vælge mellem et kapitel, en titel eller fra.

VCD : Du kan vælge mellem gentag én, gentag alle eller fra.

CD : Du kan vælge mellem gentag én, gentag mappe eller fra.

### 25. SLOW

Tryk gentagne gange på knappen Slow, hvis du vil afspille disken i slow motion. For hvert tryk ændres hastigheden til ½, 1/4, 1/8, 1/16 og tilbage til normal hastighed.

### 26. PROGRAM

DVD/VCD : Med funktionen program kan du afspille dine yndlingssskæringer fra disken i selvvalgt rækkefølge. Tryk på knappen PROGRAM, hvorefter menuen PROGRAM vises på skærmen. Du kan nu indtaste numrene på de ønskede titler, kapitler eller skæringer ved hjælp af de numeriske knapper og dernæst vælge punktet PLAY. Når du vil vende tilbage til normal afspilning, skal du trykke på knappen PROGRAM og vælge punktet "Clear Program" i menuen program. Tryk på knappen PROGRAM igen for at afslutte.

### 27. ZOOM

DVD/VCD : Tryk på knappen ZOOM, hvis du vil forstørre eller formindske billedet på skærmen.

1. Tryk på knappen ZOOM under afspilning eller pause, hvis du vil aktivere zoom-funktionen. Den firkantede ramme vises kortvarigt i nederste højre hjørne af skærmen.

2. For hver gang, du trykker på knappen, ændres zoom-faktoren som følger:

2x normal → 3x normal → 4x normal → 1/2x normal → 1/3x normal → 1/4x normal → normal størrelse

JPEG : Tryk på knappen ZOOM, hvis du vil forstørre eller formindske billedet på skærmen.

1. Tryk på knappen "ZOOM".

2. Tryk på knappen "▶▶" for at forstørre eller knappen "◀◀" for at formindske billedet.

Brug pileknapperne ◀▶▲▼ til at bevæge dig rundt i billedet og vælge billedudsnit, når der er zoomet ind på billedet.



## Elektroniske parametre

Emne		Parameter
Strømkrav		: AC 100-240 V , 50/60 Hz
Strømförbrug		: <10W
Luftfugtighed på driftssted		: 5 % til 90 %
Udgange	VIDEO OUT	: 1 V <sub>p-p</sub> (75Ω )
	AUDIO OUT	: 1.2 V <sub>rms</sub> (1 KHz, 0 dB)

## System

Laser	: Halvleder laser, bølgelængde 650 nm
Signalsystem	: NTSC / PAL
Frekvensgang	: 20Hz til 20 kHz(1dB)
Signal/Støjforhold	Mere end 80 dB (kun terminalerne ANALOG OUT)
Dynamisk område	Mere end 85 dB (DVD/CD)

Bemærk: Ret til ændring i design og specifikationer forbeholdes.

## Batteri parameter

Batteri specifikationer  
Udgang 7.4V

Oplad/afladnings tid  
Standard lade tid 3h~4h

Opbevaring og arbejdstemperatur

1. Opbevaring	Temperatur	Luftfugtighed
6 måneder	-20C~+45C	65+-20%
1 uge	-20C~+65C	65+-20%

2. Arbejde	Temperatur	Luftfugtighed
Standard opladning	0C~+45C	65+-20%
Standard afladning	-20C~+65C	65+-20%

ALLE RETTIGHEDER FORBEHOLDNES, COPYRIGHT DENVER ELECTRONICS A/S

# DENVER®

[www.denver-electronics.com](http://www.denver-electronics.com)



Elektrisk og elektronisk udstyr samt medfølgende batterier indeholder materialer, komponenter og stoffer, der kan være skadelige for menneskers sundhed og for miljøet, hvis affaldet (kasseret elektrisk og elektronisk udstyr og batterier) ikke håndteres korrekt.

Elektrisk og elektronisk udstyr og batterier er mærket med nedenstående overkrydsede skraldespand. Den symboliserer, at elektrisk og elektronisk udstyr og batterier ikke må bortskaffes sammen med usorteret husholdningsaffald, men skal indsamles særskilt.

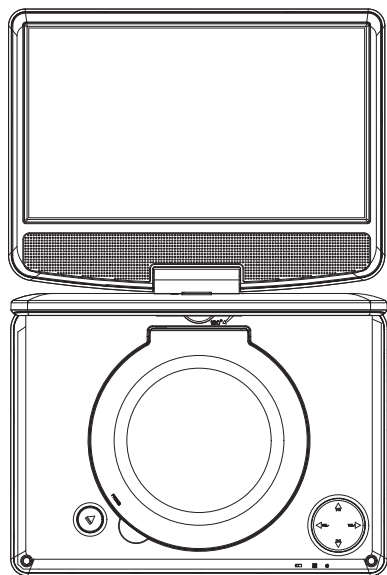
Som slutbruger er det vigtigt, at du afleverer dine udtjente batterier til de ordninger, der er etablerede. På denne måde er du med til at sikre, at batterierne genanvendes i overensstemmelse med lovgivningen og ikke unødigt belaster miljøet.

Alle kommuner har etableret indsamlingsordninger, hvor kasseret elektrisk og elektronisk udstyr samt bærbare batterier gratis kan afleveres af borgerne på genbrugsstationer og andre indsamlingssteder eller bliver afhentet direkte fra husholdningerne. Nærmere information kan fås hos kommunens tekniske forvaltning.

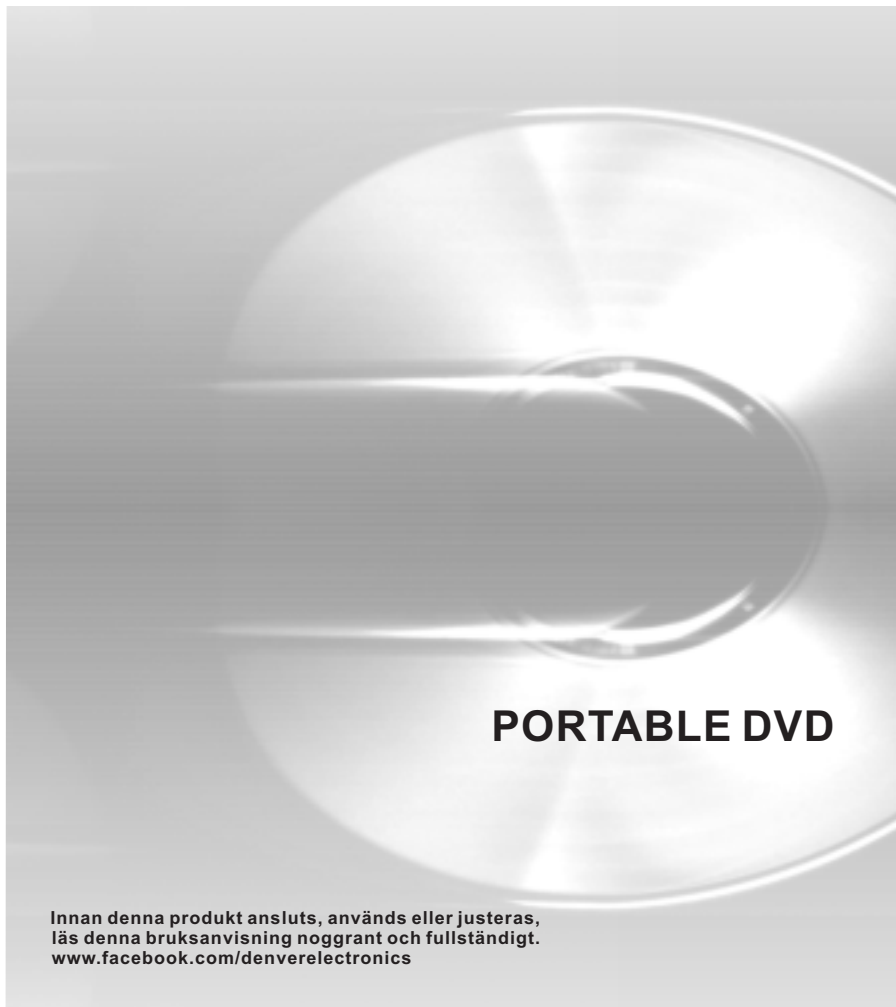
Skriv serienummeret her, så du kan finde det igen,  
hvis du skulle få brug for det senere

Importør:  
DENVER ELECTRONICS A/S  
Stavneagervej 22  
DK-8250 EGAA  
DANMARK  
[www.facebook.com/denverelectronics](http://www.facebook.com/denverelectronics)

# DENVER®



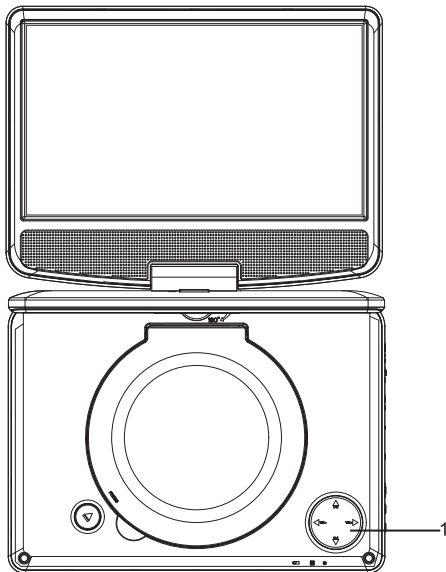
## BRUKSANVISNING MT-983NB



Innan denna produkt ansluts, används eller justeras,  
läs denna bruksanvisning noggrant och fullständigt.  
[www.facebook.com/denverelectronics](http://www.facebook.com/denverelectronics)

# Identifiering av Kontroller

## Huvudenhet



1. ▲ ◀◀/: Upp / Föregående  
▼/▶▶: Ned / Nästa  
◀/VOL-: Vänster / VOL-  
▶/VOL+: Höger / VOL+

Anmärkning:

Kort tryck ▲/▼/◀/▶ är Upp/Ner/Vänster/Höger;

Långt tryck ▲ /▼ är Föregående/Nästa

Långt tryck ◀ /▶ är VOL-/VOL+

2. ▶▶ SPELA/PAUSA;

3.SETUP

4.SOURCE (KÄLLA)

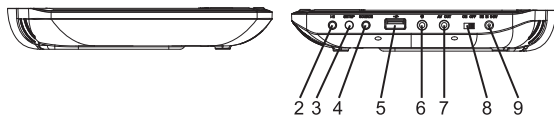
5.USB

6.Hörlursuttag

7.AV OUT

8.ON/OFF

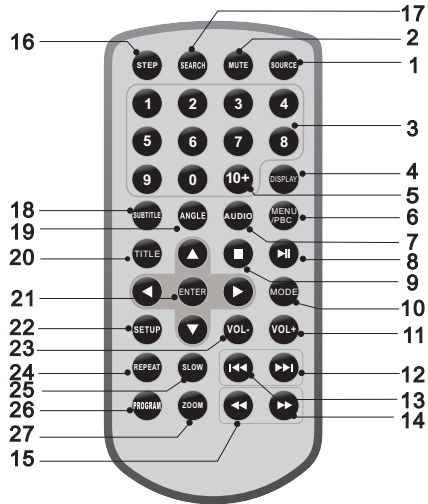
9.DC IN 9 – 12 V



SWE-1

# Identifiering av kontroller

## Fjärrkontroll



### 1. KÄLLA

DVD/KORT/USB.

### 2. MUTE (TYST)

Avaktivera Audio output.

### 3. 0-9 SIFFERKNAPPAR

Markera numrerade poster i en meny.

### 4. DISPLAY

För att visa speltiden och statusinformation.

### 5. 10+ KNAPP

För att markera spår 10 eller högre, tryck först på 10+, tex; markera spår 12, tryck först på 10 +, och tryck därefter på sifferknapp 2.

### 6. MENY/PBC

Återgå till DVD rotmenyn (DVD).  
PBC på/av omkopplare (VCD).

### 7. AUDIO

DVD: Tryck på AUDIO upprepade gånger under uppspelning för att höra ett annat ljudspråk eller ljudspår, om tillgängligt. CD/VCD: Tryck på AUDIO upprepade gånger under uppspelning för att höra en annan ljudkanal (Vänster, Höger, Mix, och Stereo).

### 8. PLAY/PAUSE (SPELA/PAUS)

Tryck på PLAY/PAUSE en gång för att pausa uppspelning, tryck på PLAY/PAUSE en andra gång återupptar uppspelningen igen.

### 9. STOPP

När denna knapp trycks in en gång, registrerar apparaten stoppunkten, varifrån uppspelningen kommer att börja om PLAY (▶||) trycks in. Men om du istället trycker på STOP istället för PLAY (▶||) knappen, återupptas inte funktionen.

### 10. LÄGE

Ställ in LCD parameter (justera ljusstyrka, kontrast och mättnad).

### 11. VOL+

### 12. Hoppa framåt

Gå till nästa kapitel/spår.

### 13. Hoppa bakåt

Gå till föregående kapitel/spår från början.

### 14. ▶▶ KNAPP

Genom att trycka på ▶▶ KNAPPEN kan du hoppa framåt i 5-nivåhastigheter (X2 -> X4 -> X8 -> X16 -> X32 -> PLAY), tryck på PLAY knappen för att återgå till normal uppspelning.

# Identifiering av kontroller

## Fjärrkontroll

### 15. ◀◀ KNAPP

Genom att trycka på ◀◀ KNAPPEN kan gå bakåt i 5-nivåhastigheter (X2 -> X4 -> X8 -> X16 -> X32 -> PLAY), tryck på PLAY knappen för att återgå till normal uppspelning.

### 16. STEG

Starta rörelsen i DVD-läge.

### 17. SÖK

Gå till tidpunkten, titel eller kapitel du önskar i DVD-läge.

### 18. UNDERTEXT

Tryck upprepade gånger på SUBTITLE under uppspelning för att höra olika undertextspråk.

### 19. VINKEL

DVD: Genom att trycka på ANG LE ändrar du visningsvinkel, på DVD:n som stöder denna funktion.

### 20. TITEL

Återgå till DVD titelmenyn.

### 21. ENTER

Bekräftar menymarkering.

### 22. INSTALLATION

Åtkomst till eller tar bort inställningsmenyn.

### 23. VOL-

Justera volym.

### 24. REPEAT (UPPREPA)

Tryck på REPEAT under uppspelning för att markera ett upprepningsläge. DVD: du kan markera upprepa en/alla/av. VCD: du kan markera upprepa en/alla/av. CD: du kan markera upprepa en/mapp/av.

### 25. SLOW (LÅNGSAMT)

Tryck på Slow-knappen upprepade gånger för åtkomst av långsam uppspelning och cirkulera mellan olika hastigheter. Hastigheterna är 1/2, 1/4, 1/8, 1/16 och normal.

### 26. PROGRAM

DVD/VCD: Med programfunktionen kan du lagra dina favoritlåtar från disken. Tryck på PROGRAM-knappen, sedan visas PROGRAM MENU på skärmen, nu kan du använda sifferknappen för att direkt mata in titlar, kapitel eller spårnummer och markera Spelalternativ. För att återuppta normal uppspelning, tryck på PROGRAM och markera rensa program alternativet i program menyn, tryck på PROGRAM igen för att avsluta programmenyn.

### 27. ZOOM

DVD/VCD: Använd ZOOM för att förstora eller minska videobilden.  
1. Tryck på ZOOM under uppspelning eller stoppa uppspelningen för att aktivera Zoom-funktionen. Den fyrkantiga ramen visas kort i den högra nedre delen av bilden.  
2. Varje tryck på ZOOM-knappen ändrar TV-skärmen i följande sekvens:  
2X storlek → 3X storlek → 4X storlek → 1/2 storlek → 1/3 storlek → 1/4 storlek → normal storlek

JPEG: Använd ZOOM för att förstora eller förminska bilden.

1. Tryck på "ZOOM".  
2. Använd "▶▶" för att förstora, eller "◀◀" för att förminska bilden. Använd ▲▼◀▶ knappen för att flytta igenom den zoomade bilden.

## Elektroniska parametrar

Punkt		Standardkrav
Effektbehov		: AC 100-240 V , 50/60 Hz
Effektförbrukning		: <10W
Användning luftfuktighet		: 5 % till 90 %
Uteffekt	VIDEO OUT	: 1 V <sub>p-p</sub> (75Ω )
	AUDIO OUT	: 1.2 V <sub>rms</sub> (1 KHz, 0 dB)

## System

Laser	Semiconductor laser, våglängd 650 nm
Signalsystem	: NTSC / PAL
Frekvens	: 20Hz till 20 kHz(1dB)
Signalbrusförhållande	Mer än 80 dB (bara ANALOG OUT anslutning)
Dynamiskt område	: Mer än 85 dB (DVD/CD)

Observera: Design och specifikationer är föremål förändringar utan föregående meddelande.

## Batteriparameterar

Batterispecifikationer:  
Uteffekt: 7,4 V

Laddnings- /urladdningstid:  
Standardladdningstid: 3 till 4 timmar

Förvaring och arbetsförhållanden:

1. Förvaringsförhållanden	Temperatur	Fuktighet
6 månader	-20 °C ~ +45 °C	65 ± 20 %
1 vecka	-20 °C ~ +65 °C	65 ± 20 %

2. Arbetsförhållanden	Temperatur	Fuktighet
Standardladdning	0 °C ~ +45 °C	65 ± 20 %
Standardurladdning	-20 °C ~ +65 °C	65 ± 20 %

MED ENSAMRÄTT UPPHOVSRÄTT DENVER ELECTRONICS A/S

# DENVER®

[www.denver-electronics.com](http://www.denver-electronics.com)



Elektrisk och elektronisk utrustning och tillhörande batterier innehåller material, komponenter och ämnen som kan vara skadliga för hälsan och miljön om avfallet (kasserad elektrisk och elektronisk utrustning och batterier) inte hanteras korrekt.

Elektrisk och elektronisk utrustning och batterier är märkta med en symbol i form av en överstruken soptunna (syns nedan). Denna symbol visar att elektrisk och elektronisk utrustning och batterier inte bör slängas tillsammans med annat hushållsavfall, utan ska istället slängas separat.

Som slutanvändare är det viktigt att du lämnar in dina använda batterier i en för ändamålet avsedd facilitet. På det viset säkerställer du att batterierna återvinns lagenligt och att de inte skadar miljön.

Alla kommuner har etablerat uppsamlingsställen där elektrisk och elektronisk utrustning och batterier antingen kan lämnas in kostnadsfritt i återvinningsstationer eller hämtas från hushållen. Vidare information finns att tillgå hos din kommuns tekniska förvaltning.

Fyll i spelarens modellnummer i rutan för framtida referens.

Importer:

DENVER ELECTRONICS A/S

Stavneagervej 22

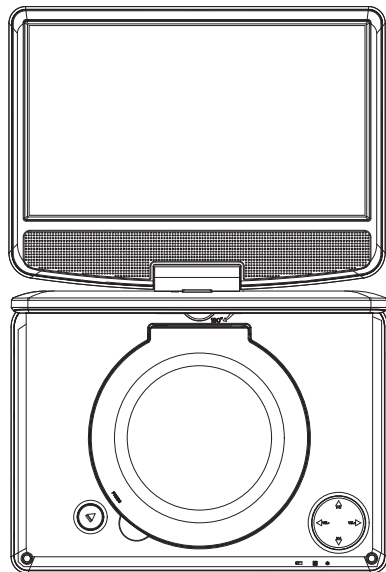
DK-8250 EGAA

DENMARK

[www.facebook.com/denverelectronics](http://www.facebook.com/denverelectronics)



# DENVER<sup>®</sup>



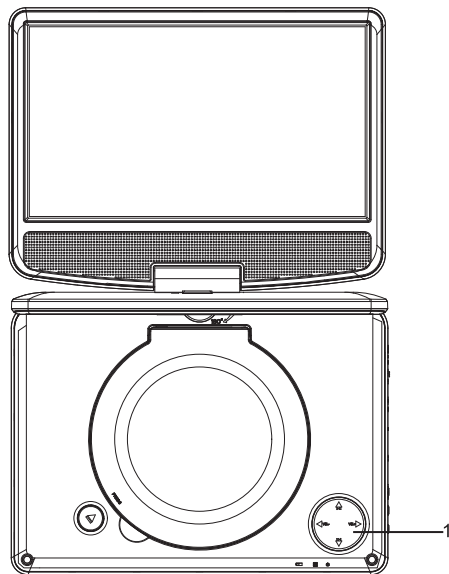
## MANUAL DEL USUARIO MT-983NB

## DVD PORTÁTIL

Antes de conectar, utilizar o ajustar este producto,  
por favor lea este manual del usuario cuidadosa y completamente.  
[www.facebook.com/denverelectronics](http://www.facebook.com/denverelectronics)

# Identificación de los controles

## Unidad principal



1. ▲ / ◀▶ Arriba / Anterior  
▼ / ▶▶ Abajo / Siguiente  
◀ / VOL- Izquierdo / VOL-  
▶ / VOL+ Derecho / VOL+

Comentarios:

Pulsar brevemente ▲/▼/◀/▶ es Arriba/Abajo/Izquierda/Derecha;

Pulsar de forma prolongada ▲/▼ es Anterior/Siguiente

Pulsar de forma prolongada ◀/▶ es VOL- / VOL+

2. ▶▶ PLAY/PAUSE (REPRODUCCIÓN /PAUSA);

3. SETUP

4. SOURCE

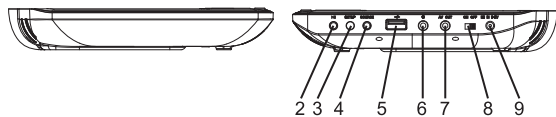
5. USB

6. 📎 Toma del auricular

7. AV OUT

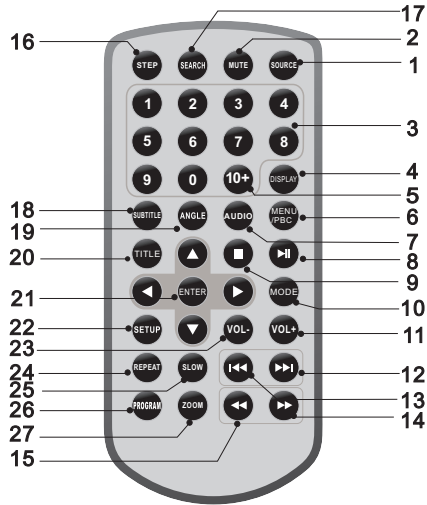
8. ON/OFF

9. DC IN 9-12V



# Identificación de los controles

## Mando a distancia



### 1. FUENTE

DVD/TARJETA/USB.

### 2. SILENCIO

Desactivar salida de audio.

### 3. BOTÓN NUMÉRICO 0-9

Selecciona elementos numerados en un menú.

### 4. PANTALLA

Para mostrar el tiempo de reproducción y la información de estado.

### 5. BOTÓN 10+

Para seleccionar una pista con el número 10 o superior, primero pulse 10+; por ejemplo, para seleccionar la pista 12, primero pulse 10+, y posteriormente pulse el botón número 2.

### 6. MENÚ/PBC

Vuelve al menú raíz del DVD (DVD).  
Interruptor PBC conectado/desconectado (VCD).

### 7. AUDIO

DVD: Pulse AUDIO de forma reiterada durante la reproducción para oír un idioma de audio diferente o una pista de audio, si está disponible.

CD/VCD: Pulse AUDIO de forma reiterada durante la reproducción para oír un canal de audio diferente (Izquierdo, Derecho, Mezcla, Estéreo).

### 8. PLAY/PAUSE

Pulse PLAY/PAUSE una vez para hacer una pausa en la reproducción; al pulsar PLAY/ PAUSE una segunda vez se volverá a la reproducción.

### 9. PARAR

Cuando se pulsa una vez este botón, la unidad registra el punto donde se ha detenido y desde donde se reiniciará la reproducción si se pulsa PLAY (▶▶) después. Pero si se vuelve a pulsar el botón STOP en lugar del botón PLAY (▶▶), no aparecerá la función reiniciar la reproducción.

### 10. MODO

Fija los parámetros del LCD (ajustar brillo, contraste, y saturación).

### 11. VOL+

### 12. Salto hacia adelante

Va al siguiente capítulo / pista.

### 13. Salto inverso

Va al principio del capítulo / pista anterior.

### 14. ▶▶ BOTÓN

Pulsar el BOTÓN ▶▶ le permite saltar hacia delante a una velocidad de 5 niveles (X2->X4-> X8->X16->X32->PLAY); pulsar el botón PLAY vuelve a la reproducción normal.

# Identificación de los controles

## Mando a distancia

### 15. ◀◀ BOTÓN

Pulsar el BOTÓN ◀◀ permite ir hacia atrás a una velocidad de 5 niveles (X2->X4-> X8->X16->X32->PLAY); pulsar el botón PLAY vuelve a la reproducción normal.

### 16. PASO

Avanza el movimiento en modo DVD.

### 17. BÚSQUEDA

Vaya al punto de tiempo, título o capítulo que desee en modo DVD.

### 18. SUBTÍTULOS

Pulse SUBTITLE de forma reiterada durante la reproducción para oír los diferentes idiomas de los subtítulos.

### 19. ÁNGULO

DVD: Pulsar ANGLE cambiará el ángulo de visión, en aquellos DVD que sean compatibles con esta propiedad.

### 20. TÍTULO

Vuelve al menú de títulos de DVD.

### 21. ENTRAR

Confirma la selección del menú.

### 22. CONFIGURACIÓN

Accede o elimina el menú de configuración.

### 23. VOL-

Ajusta el volumen.

### 24. REPETIR

Pulse REPEAT durante la reproducción para seleccionar el modo de repetición que desee.

DVD: puede reproducir seleccionar repetir capítulo / título / apagado.

VCD: puede seleccionar repetir uno / todo / apagado.

CD: puede seleccionar repetir uno / carpeta/ apagado.

### 25. LENTO

Pulse el botón Slow de forma reiterada para introducir la reproducción lenta y pasar en ciclos entre las diferentes velocidades. Las velocidades son 1/2, 1/4, 1/8, 1/16, y normal.

### 26. PROGRAMA

DVD/VCD: La función de programa le permite guardar sus pistas favoritas del disco. Pulse el botón PROGRAM, posteriormente aparecerá en pantalla PROGRAM MENU; ahora puede usar la tecla numérica para introducir directamente los títulos, capítulos o número de pistas y seleccionar la opción REPRODUCIR. PARA volver a la reproducción normal, pulse PROGRAM y seleccione la opción de programa en el menú de programas; vuelva a pulsar PROGRAM para salir del menú de programas.

### 27. ZOOM

DVD/VCD: Use ZOOM para aumentar o disminuir la imagen de vídeo.

1 .Pulse ZOOM durante la reproducción o mientras todavía se está reproduciendo para activar la función Zoom. Cada cuadro de fotograma aparecer brevemente en la esquina izquierda de la imagen.

2. Cada vez que se pulsa el botón ZOOM se cambia el tamaño de la pantalla del TV en la siguiente secuencia:

Tamaño 2X tamaño 3X tamaño 4X tamaño 1/2 tamaño 1/3  
tamaño 1/4 tamaño normal

JPEG: Use ZOOM para aumentar o disminuir la imagen.

1 .Pulse 'ZOOM'.

2. Usado "▶▶" para aumentar o "◀◀" disminuir la imagen.

Use el botón ▲ ▼ ◀ ▶ para moverse a través de la imagen modificada.

# Parámetros y especificaciones

## Parámetros Electrónicos

Elemento	Requerimientos estándar
Requerimientos de alimentación:	: CA 100-240V, 50/60Hz
Consumo energético:	: <10W
Humedad operativa:	: 5 % a 90 %
Salida	<b>SALIDA DE VIDEO:</b> :1 Vp-p (75Ω )
	<b>SALIDA DE AUDIO:</b> :1.4 Vrms (1 KHz, 0 dB)

<b>Láser:</b>	: Láser semiconductor, longitud de onda 650 nm
<b>Sistema de señal:</b>	: NTSC / PAL
<b>Respuesta de frecuencia:</b>	: 20 Hz a 20 kHz (1dB)
<b>Ratio señal a ruido:</b>	: Más de 80dB (solo conectores de SALIDA ANALÓGICA)
<b>Gama dinámica:</b>	: Más de 85dB (DVD/CD)

Nota: El diseño y las especificaciones están sujetos a cambios sin previo aviso.

## Parámetros de la batería

### Parámetros de la Batería

Especificaciones de la batería:

Salida: 7.4V

Tiempo de carga / descarga:

Tiempo de carga estándar: 3h - 4h

Circunstancias de almacenamiento y funcionamiento:

1. Circunstancias de almacenamiento	Temperatura	Humedad
6 meses	-20°C ~ +45°C	65±20%
1 semana	-20°C ~ +65°C	65±20%
2. Circunstancias de funcionamiento	Temperatura	Humedad
Carga estándar	0°C ~ +45°C	65±20%
Descarga estándar	-20°C ~ +65°C	65±20%

TODOS LOS DERECHOS RESERVADOS, COPYRIGHT DENVER ELECTRONICS A/S

# DENVER®

[www.denver-electronics.com](http://www.denver-electronics.com)



Los equipos eléctricos y electrónicos, y las pilas o baterías incluidas, contienen materiales, componentes y sustancias que pueden ser perjudiciales para su salud y para el medio ambiente, si el material de desecho (equipos eléctricos y electrónicos y baterías) no se manipula correctamente.

Los equipos eléctricos y electrónicos, y las pilas o baterías incluidas, llevan un símbolo de un cubo de basura cruzado por un aspa, como el que se ve a continuación. Este símbolo indica que los equipos eléctricos y electrónicos, y sus pilas o baterías, no deberían ser eliminados con el resto de basura del hogar, sino que deben eliminarse por separado.

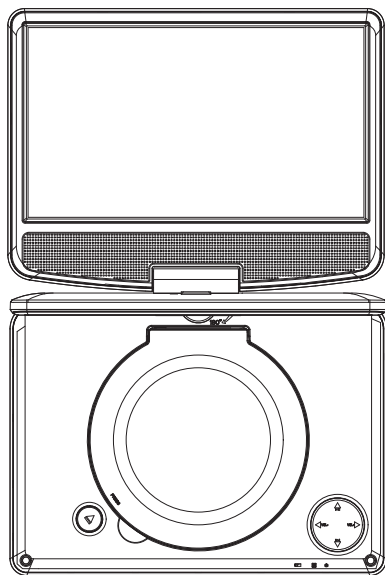
Como usuario final, es importante que usted remita las pilas o baterías usadas al centro adecuado de recogida. De esta manera se asegurará de que las pilas y baterías se reciclan según la legislación y no dañarán el medio ambiente.

Todas las ciudades tienen establecidos puntos de recogida, en los que puede depositar los equipos eléctricos y electrónicos, y sus pilas o baterías gratuitamente en los centros de reciclaje y en otros lugares de recogida, o solicitar que sean recogidos de su hogar. Puede obtener información adicional en el departamento técnico de su ciudad.

Rogamos, rellene el espacio en blanco con el número de modelo de este reproductor para su referencia futura

Importador:  
DENVER ELECTRONICS A/S  
Stavneagervej 22  
DK-8250 EGAA  
DINAMARCA  
[www.facebook.com/denverelectronics](http://www.facebook.com/denverelectronics)

# DENVER<sup>®</sup>



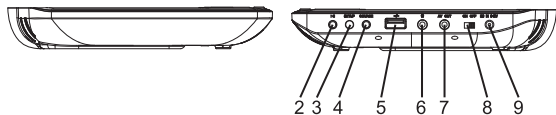
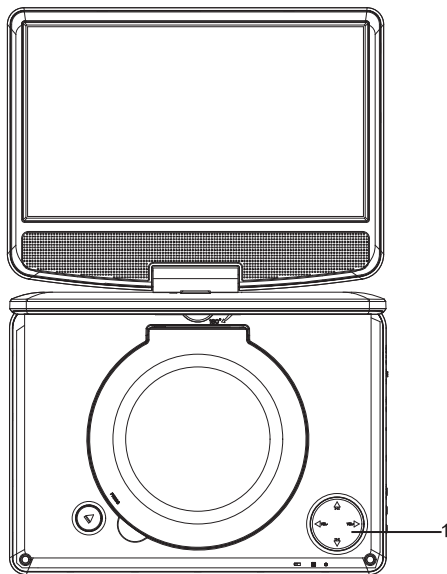
## MANUEL DE L'UTILISATEUR MT-983NB

## LECTEUR DVD PORTABLE

Avant de brancher, utiliser ou procéder à des réglages de cet appareil,  
lisez attentivement et complètement ce manuel de l'utilisateur.  
[www.facebook.com/denverelectronics](http://www.facebook.com/denverelectronics)

# Identification des touches

## Unité principale



1. ▲/◀◀ Haut/Préc  
▼/▶▶ Bas/Suivant  
◀/VOL- Gauche/VOL-  
▶/VOL+ Droit/VOL+

Remarques :

Brève pression sur ▲/▼/◀/▶ équivaut à Haut/Bas/Gauche/Droit ;

Longue pression sur ▲/▼ équivaut à Préc/Suivant

Longue pression sur ◀/▶ équivaut à VOL-/VOL+

2. ■▶▶▶ PLAY/PAUSE (LIRE/PAUSE)

3. CONFIGURATION

4. SOURCE

5. USB

6. 🎧 Prise casque

7. AV OUT

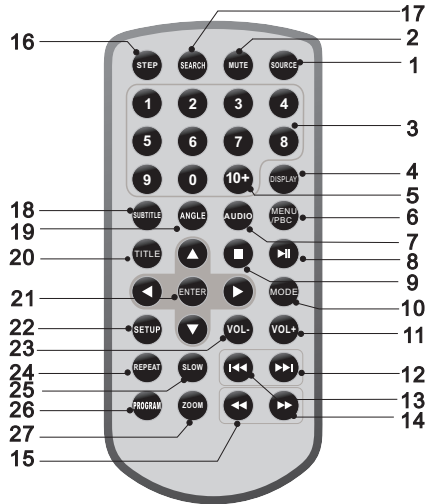
8. ON/OFF

9. DC IN 9-12V



# Identification des touches

## Télécommande



### 1. SOURCE

DVD/CARD/USB.

### 2. MUTE

Désactive la sortie Audio.

### 3. TOUCHES NUMÉRIQUES DE 0 À 9

Selects numbered items in a menu.

### 4. DISPLAY

Pour afficher des informations sur le temps de lecture et l'état.

### 5. TOUCHE 5,10+

Pour sélectionner la piste supérieure ou égale à 10, appuyez d'abord sur 10+, par exemple, pour sélectionner la piste 12, appuyez d'abord sur 10+, puis appuyez sur la touche numéro 2.

### 6. MENU/PBC

Retour au menu principal (DVD).

Activer/désactiver PBC (contrôle de lecture) (VCD).

### 7. AUDIO

DVD : Appuyez plusieurs fois sur AUDIO pendant la lecture pour entendre différentes langues ou pistes audio, si disponibles.

CD/VCD : Appuyez plusieurs fois sur AUDIO durant la lecture pour entendre différents canaux audio (Gauche, Droit, Mixte ou Stéréo).

### 8. PLAY/PAUSE

Appuyez une fois sur PLAY/PAUSE pour interrompre la lecture, appuyez une seconde fois sur PLAY/PAUSE pour reprendre la lecture.

### 9. STOP

Lorsque cette touche est appuyée une première fois, l'appareil enregistre le point d'arrêt, d'où la lecture reprendra si on appuie sur PLAY (▶▶) ultérieurement. Mais si la touche STOP est appuyée à nouveau au lieu de la touche PLAY (▶▶), il n'y aura plus de reprise de lecture.

### 10. MODE

Définir les paramètres LCD (luminosité, contraste et saturation).

### 11. VOL+

### 12. Avance rapide

Pour aller au chapitre/piste suivante.

### 13. Retour rapide

Pour aller au début du chapitre/piste précédente.

### 14. ►►TOUCHE

Appuyez sur la TOUCHE ►► pour avancer rapidement à une vitesse allant jusqu'à 5 fois la vitesse normale (X2 -> X4 -> X8 -> X16 -> X32 -> PLAY), appuyez sur la touche PLAY pour retourner à la lecture normale.

# Identification des touches

## Télécommande

### 15. ◀◀ TOUCHE

Appuyez sur la TOUCHE ◀◀ pour reculer rapidement à une vitesse allant jusqu'à 5 fois la vitesse normale (X2 -> X4 -> X8 -> X16 -> X32 -> PLAY), appuyez sur la touche PLAY pour retourner à la lecture normale.

### 16. STEP

Définir le mode image par image DVD.

### 17. SEARCH

Aller à un point temporel, un titre/chapitre souhaité en mode DVD.

### 18. SOUS-TITRAGE

Appuyez plusieurs fois sur SUBTITLE pendant la lecture pour entendre différentes langues de sous-titrage.

### 19. ANGLE

DVD : Avec les DVD qui supportent cette fonctionnalité, appuyez sur ANGLE pour changer l'angle de visualisation,.

### 20. TITLE

Retour au menu titre du DVD.

### 21. ENTER

Pour confirmer la sélection dans un menu.

### 22. SETUP

Pour accéder ou quitter le menu configuration.

### 23. VOL-

Régler le volume.

### 24. REPEAT

Appuyer sur REPEAT durant la lecture pour choisir le mode de répétition souhaité.

DVD : vous pouvez sélectionner répéter le chapitre/titre ou désactiver la répétition.

VCD : vous pouvez sélectionner répéter une fois/tout/désactiver la répétition.

CD : vous pouvez sélectionner répéter une fois/dossier/désactiver la répétition.

### 25. SLOW

Appuyez plusieurs fois sur la touche SLOW pour accéder à la lecture au ralenti et choisir entre différentes vitesses. Les vitesses sont 1/2, 1/4, 1/8, 1/16 et normale.

### 26. PROGRAMME

DVD/VCD : La fonction Programme vous permet de créer une liste de contenus que vous désirez entendre ou visualiser. Appuyez sur la touche PROGRAM. Le menu correspondant apparaît sur l'écran. Sélectionnez les titres, chapitres ou pistes que vous désirez à l'aide des touches numériques. Sélectionnez l'option PLAY pour démarrer la lecture de la liste que vous venez de programmer. Pour reprendre la lecture normale, appuyez sur PROGRAM et sélectionnez l'option vide du programme dans le menu du programme, appuyez sur PROGRAM pour quitter le menu du programme.

### 27. ZOOM

DVD/VCD : Utilisez ZOOM pour agrandir ou réduire l'image vidéo.

1. Appuyez sur ZOOM pendant la lecture ou une lecture suspendue pour activer la fonction Zoom. Le cadre carré apparaît brièvement dans le coin inférieur droit de l'image.

2. Chaque pression sur la touche ZOOM fait changer l'écran du téléviseur dans l'ordre suivant :

2 x taille    3 x taille    4 x taille    1/2 taille    1/3 taille    1/4 taille  
taille normale

JPEG : Utilisez ZOOM pour agrandir ou réduire l'image vidéo.

1. Appuyez sur 'ZOOM'.

2. Utilisez "▶▶" pour agrandir et "◀◀" pour réduire l'image.

Utilisez les touches ▲ ▼ ◀ ▶ pour vous déplacer dans l'image zoomée.

# Paramètres et spécifications

## Paramètres électroniques

Elément		Exigences standards
Exigences d'alimentation :		: 100-240 V CA, 50/60 Hz
Consommation électrique :		: <10W
Humidité de fonctionnement :		: 5 % à 90 %
Sortie	SORTIE VIDEO :	: 1 V <sub>p-p</sub> (75Ω)
	SORTIE AUDIO :	: 1.4 V <sub>rms</sub> (1 KHz, 0 dB)

Laser :	: Laser semi-conducteur, longueur d'onde 650 nm
Système de signal :	: NTSC / PAL
Réponse en fréquence :	: 20Hz à 20 kHz(1dB)
Rapport signal/bruit :	: Supérieur à 80dB (connecteurs ANALOG OUT uniquement)
Gamme dynamique :	: Supérieur à 85dB (DVD/CD)

Remarque :

Les spécifications et le design peuvent être modifiés sans préavis.

## Paramètres de la batterie

Spécifications de la batterie:

Sortie : 7,4V

Temps de charge/décharge :

Temps de charge standard : 3h~4h

Conditions de stockage et de fonctionnement :

1. Conditions de stockage	Température	Humidité
6 mois	-20 °C ~ +45 °C	65+20%
1 semaine	-20 °C ~ +65 °C	65+20%
2. Conditions de fonctionnement	Température	Humidité
Charge standard	0 °C ~ +45 °C	65+20%
Décharge Standard	-20 °C ~ +65 °C	65+20%

TOUS DROITS RÉSERVÉS, COPYRIGHT DENVER ELECTRONICS A/S

# DENVER®

[www.denver-electronics.com](http://www.denver-electronics.com)



Les appareils électriques et électroniques et les batteries contiennent des matériaux, composants et substances qui peuvent nuire à votre santé et à l'environnement si ces déchets ne sont pas traités de façon appropriée.

Les appareils électriques et électroniques et les batteries sont marqués par le symbole de poubelle avec roulettes et une croix dessus, voir ci-dessous. Ce symbole indique que les appareils électriques et électroniques et les batteries doivent être collectés et jetés séparément des ordures ménagères.

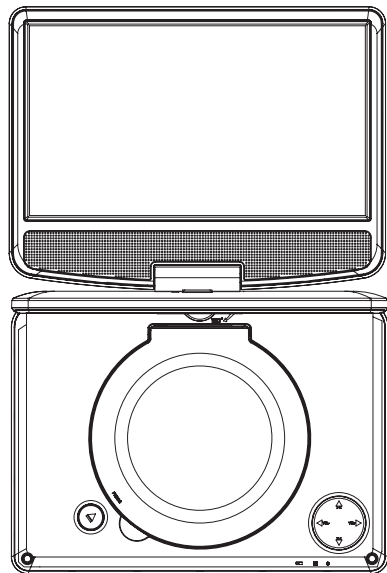
En tant qu'utilisateur final, il est important que vous jetiez les batteries usagées dans des centres de collecte appropriés. En mettant en rebus les batteries pour être recyclées conformément à la réglementation vous contribuez à préserver l'environnement.

Dans toutes les villes existent des points de collecte où les appareils électriques et électroniques et les batteries peuvent y être déposés sans frais pour le recyclage. Vous pouvez obtenir des informations supplémentaires auprès des autorités locales de la ville.

Écrivez le numéro de votre modèle dans la zone blanche pour référence ultérieure

Importateur:  
DENVER ELECTRONICS A/S  
Stavneagervej 22  
DK-8250 EGAA  
DANEMARK  
[www.facebook.com/denverelectronics](http://www.facebook.com/denverelectronics)

# DENVER®



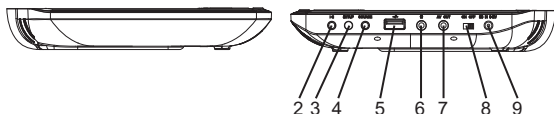
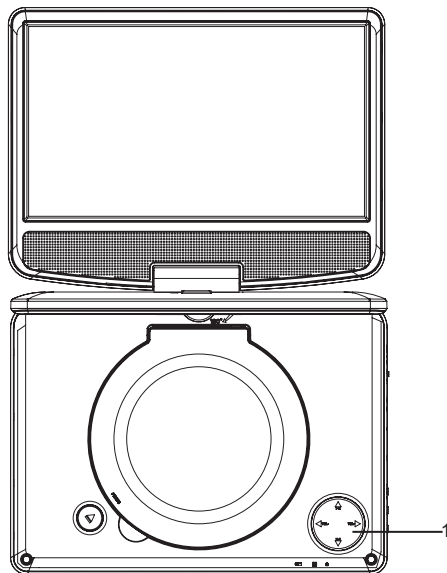
## MANUAL DO UTILIZADOR MT-983NB

## DVD PORTÁTIL

Antes de ligar, operar ou ajustar este produto, por favor,  
ler este manual do utilizador na sua totalidade e cuidadosamente.  
[www.facebook.com/denverelectronics](http://www.facebook.com/denverelectronics)

# Identificação dos comandos

## Unidade principal



1. ▲/◀◀ Para Cima / Anterior  
▼/▶▶ Para Baixo / Seguinte  
◀/VOL- Esquerda / VOL-  
▶/VOL+ Direita / VOL+

Observações:

Premir ligeiramente ▲/▼/◀/▶ é Para Cima/Para Baixo/Esquerda/ Direita;

Premir demoradamente ▲/▼ é Anterior/Seguinte

Premir demoradamente ◀/▶ é VOL-/VOL+

2. ▶▶ PLAY/PAUSE (REPRODUZIR/PAUSA)

3. CONFIGURAR

4. FONTE DE ALIMENTAÇÃO

5. USB

6. 📎 Tomada de auriculares

7. SAÍDA AV

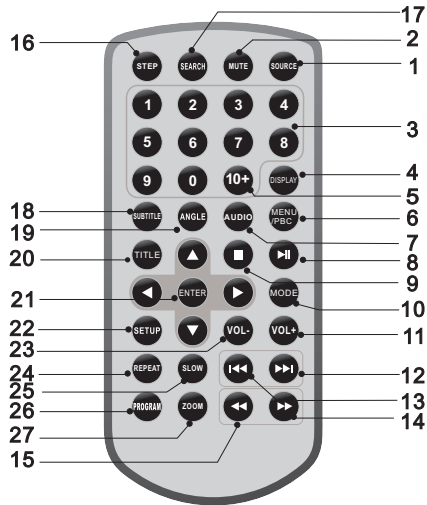
8. LIGAR/DESLIGAR

9. ENTRADA DC 9-12V

POR-1

# Identificação dos comandos

## Unidade controlo remoto



### 1. FONTE

DVD/CARD/USB.

### 2. SEM SOM

Desactivar saída áudio.

### 3. BOTÃO NUMÉRICO 0-9

Selecciona os itens numerados num menu.

### 4. VISOR

Para visualizar o tempo de reprodução e a informação do estado.

### 5. BOTÃO 5.10+

De modo a seleccionar uma faixa 10 ou superior, premir em primeiro lugar 10+. Por exemplo: seleccionar faixa 12, premir em primeiro lugar o botão 10+ e depois premir o botão número 2.

### 6. MENU/PBC

Voltar ao menu raiz DVD (DVD).  
Interruptor ligar/desligar PBC (VCD).

### 7. ÁUDIO

DVD: Premir repetidamente AUDIO durante a reprodução para ouvir um idioma áudio diferente ou uma faixa áudio, se disponível.

CD/VCD: Premir repetidamente AUDIO durante a reprodução para ouvir um canal áudio diferente (Esquerdo, Direito, Mix, Estéreo).

### 8. REPRODUIZIR/PAUSA

Premir PLAY/PAUSE uma vez para fazer pausa na reprodução, premir PLAY/PAUSE uma segunda vez retomará a reprodução.

### 9. PARAR

Quando este botão é premido uma vez, o aparelho memoriza o ponto de paragem, a partir do qual a reprodução será retomada se for depois premido PLAY (▶▶). Mas se o botão STOP for premido de novo em vez do botão PLAY (▶▶), não haverá a função de reinicialização.

### 10. MODO

Definir o parâmetro LCD (regular brilho, contraste e saturação).

### 11. VOL+

### 12. Saltar para a frente

Ir para a faixa/capítulo seguinte.

### 13. Saltar para trás

Ir para o início do capítulo/faixa anterior.

### 14. ►►BOTÃO

Premir BOTÃO ►► permite saltar para a frente na velocidade nível-5 (X2->X4-> X8->X16->X32->PLAY), premir botão PLAY volta à reprodução normal.

# Identificação dos comandos

## Unidade controlo remoto

### 15. ◀◀ BOTÃO

Premir BOTÃO ◀◀ permite retroceder para a velocidade nível-5 (X2->X4 -> X8->X16->X32->PLAY), premir botão PLAY volta à reprodução normal.

### 16. INTENSIFICAR

Intensificar o movimento em modo DVD.

### 17. PROCURAR

Ir para o ponto de tempo, título ou capítulo que pretende em modo DVD.

### 18. LEGENDAS

Premir SUBTITLE repetidamente durante a reprodução para ouvir idiomas diferentes de legendas.

### 19. ÂNGULO

DVD: Premir ANGLE alterará o ângulo de visualização, nos DVDs que suportam esta função.

### 20. TÍTULO

Voltar ao menu título DVD.

### 21. ENTRAR

Confirmar a selecção no menu.

### 22. CONFIGURAR

Aceder ou remover menu de configuração.

### 23. VOL-

Regular o volume.

### 24. REPETIR

Premir REPEAT durante a reprodução para seleccionar um modo desejado de repetição.

DVD: pode reproduzir, seleccionar, repetir canal/título/desligar.

VCD: pode seleccionar repetir um só/ todos/desligar.

CD: pode seleccionar repetir um só/ pasta/desligar.

### 25. LENTO

Premir o botão Slow repetidamente para entrar em reprodução lenta, e alternar entre as diferentes velocidades. As velocidades são ½, 1/4, 1/8, 1/16 e normal.

### 26. PROGRAMAR

DVD/VCD: A função programar permite-lhe memorizar as suas faixas favoritas do disco. Premir o botão PROGRAM, depois aparecerá no ecrã o MENU PROGRAMAR, agora pode usar a tecla numérica para inserir directamente os números do títulos, capítulos ou faixas e seleccionar a opção REPRODUZIR. Para retomar a reprodução normal, premir PROGRAM e seleccionar anular a opção programar no menu programar, premir de novo PROGRAM para sair do menu programar.

### 27. AMPLIAR/REDUZIR

DVD/VCD: Usar AMPLIAR/REDUZIR para ampliar ou reduzir a imagem de vídeo.

1. Premir ZOOM durante a reprodução ou reprodução parada para activar a função Ampliar/Reduzir. A moldura quadrada surge de modo breve na base direita da imagem.

2. Cada vez que o botão ZOOM é premido altera o ecrã da TV na seguinte sequência:

2X tamanho    3X tamanho    4X tamanho    1/2 tamanho  
1/3 tamanho    1/4 tamanho    tamanho normal

JPEG: Usar AMPLIAR/REDUZIR para ampliar ou reduzir a imagem.

1. Premir 'ZOOM'.

2. É usado "▶▶" para ampliar, ou "◀◀" para reduzir a imagem.

Usar o botão ▲ ▼ ◀ ▶ para se deslocar na imagem ampliada ou reduzida.



# Parâmetros e Especificações

## Parâmetros electrónicos

Item	Requisitos standard	
Requisitos de alimentação:	: AC 100-240 V , 50/60 Hz	
Consumo de energia:	: <10W	
Humidade de funcionamento:	: 5 % a 90 %	
Saída	SAÍDA VÍDEO:	: 1 V <sub>p-p</sub> (75Ω)
	SAÍDA ÁUDIO:	: 1.2 V <sub>rms</sub> (1 KHz, 0 dB)

Laser:	: Semicondutor laser, comprimento de onda 650 nm
Sistema sinal:	: NTSC / PAL
Resposta frequência:	: 20Hz para 20kHz (1dB)
Proporção de Sinal-para-ruído:	: Mais do que 80dB (só conectores SAÍDA ANALÓGICA)
Limite dinâmico:	: Mais do que 85dB (DVD/CD)

Nota: Desenho e especificações estão sujeitas a alterações sem aviso prévio.

## Parâmetros da bateria

Especificações da bateria:  
Saída: 7,4V

Tempo de carga/descarga:  
Tempo de carga normal: 3h ~ 4h

Condições de funcionamento e de armazenamento:

1. Condições de armazenamento	Temperatura	Humidade
6 meses	-20°C ~ +45°C	65±20%
1 semana	-20°C ~ +65°C	65±20%
2. Condições de funcionamento	Temperatura	Humidade
Carga normal	0°C ~ +45°C	65±20%
Descarga normal	-20°C ~ +65°C	65±20%

TODOS OS DIREITOS RESERVADOS, COPYRIGHT DENVER ELECTRONICS A/S

# DENVER®

[www.denver-electronics.com](http://www.denver-electronics.com)



Equipamentos eléctricos e electrónicos, bem como as baterias que os acompanham, contêm materiais, componentes e substâncias que podem ser perigosos para a sua saúde e ao meio ambiente, caso o lixo (equipamentos eléctricos e electrónicos forem eliminados, incluindo baterias) não seja eliminado correctamente.

Os equipamentos eléctricos e electrónicos, bem como as baterias, vêm marcados com um símbolo composto de um caixote do lixo e um X, como mostrado abaixo. Este símbolo significa que os equipamentos eléctricos e electrónicos, bem como as baterias, não devem ser eliminados em conjunto com o lixo doméstico, mas separadamente.

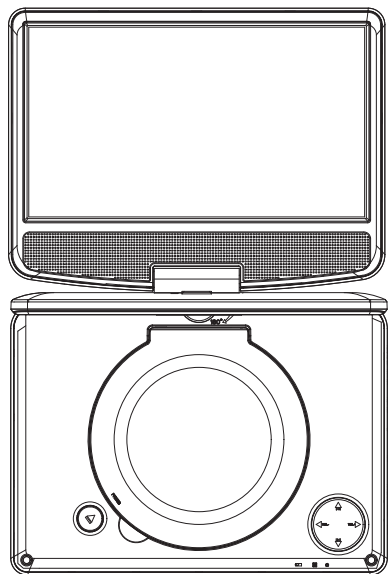
Como o utilizador final, é importante que envie as suas baterias usadas a uma unidade de reciclagem adequada. Assim, certamente as baterias serão recicladas de acordo com a legislação e o meio ambiente não será prejudicado.

Todas as cidades possuem pontos de recolha específicos, onde os equipamentos eléctricos e electrónicos, bem como as baterias, podem ser enviados gratuitamente para estações de reciclagem e outros locais de recolha ou recolhidos directamente no seu domicílio. O departamento técnico da sua cidade disponibiliza informações adicionais relativas a este assunto.

Preencher o espaço em branco com o número do modelo deste aparelho para consulta futura

Importador:  
DENVER ELECTRONICS A/S  
Stavneagervej 22  
DK-8250 EGAA  
DINAMARCA  
[www.facebook.com/denverelectronics](http://www.facebook.com/denverelectronics)

# DENVER<sup>®</sup>



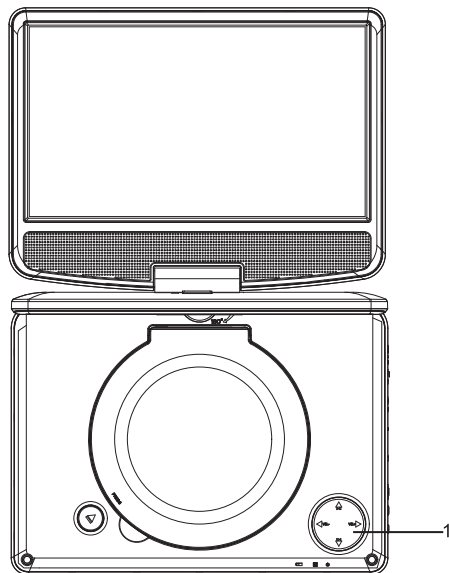
## GEbruIKSHANDLEIDING MT-983 NB

## DRAAGBARE DVD-SPELER

Lees vóór het aansluiten, bedienen of instellen van dit product,  
deze handleiding zorgvuldig door.  
[www.facebook.com/denverelectronics](http://www.facebook.com/denverelectronics)

# Identificatie van bedieningselementen

## Hoofdeenheid



1. ▲/▶▶ Omhoog/Vorige  
▼/◀◀ Omlaag/Volgende  
◀/VOL- Links/VOL-  
▶/VOL+ Rechts/VOL+

Opmerkingen:

Kort drukken op "▲/▼/◀/▶" is Omhoog/Omlaag/Links/Rechts;

Drukken op "▲/▼" en ingedrukt houden is Vorige/Volgende

Drukken op "◀/▶" en ingedrukt houden is VOL-/VOL+

2. ▶▶ PLAY/PAUSE (AFSPELEN/PAUZE)

3. SETUP

4. SOURCE

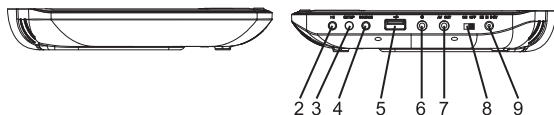
5. USB

6. 📶 Hoofdtelefoonuitgang

7. AV OUT

8. ON/OFF

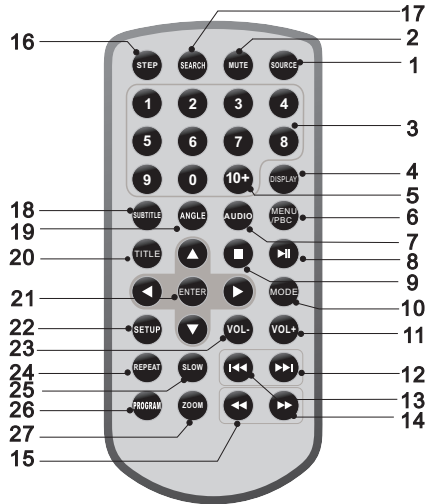
9. DC IN 9-12V



NED-1

# Identificatie van Bedieningen

## Afstandsbediening



### 1. BRON

DVD/KAART/USB.

### 2. DEMPEN

Audio-uitgang uitschakelen.

### 3. 0-9 CIJFERTOETSEN

Selecteert genummerde onderwerpen in een menu.

### 4. DISPLAY

Afspeeltijd en statusinformatie weergeven.

### 5. 10+ TOETS

Druk eerst op 10+ om tracknummer 10 of hoger te selecteren, bijvoorbeeld; selecteer track 12 door eerst op 10 + te drukken en vervolgens op cijfertoets 2.

### 6. MENU/PBC

Terugkeren naar het DVD-hoofdmenu (DVD).  
PBC aan/uitschakelaar (VCD).

### 7. AUDIO

DVD: Druk in afspeelmodus meerdere keren op "AUDIO" om indien beschikbaar van audiotaal of audiotrack te wisselen.  
CD/VCD: Druk in afspeelmodus meerdere keren op "AUDIO" om van audiokanaal te wisselen (Links, Rechts, Mix, Stereo).

### 8. START/PAUZE

Druk eenmaal op "PLAY/PAUZE" om het afspelen te pauzeren, druk een tweede keer op "PLAY/PAUZE" om het afspelen te hervatten.

### 9. STOP

Wanneer u eenmaal op deze toets drukt, zal het apparaat het gestopte punt opslaan en het afspelen vanaf dit punt hervatten wanneer u op "PLAY (▶||)" drukt. Als u echter nogmaals op de "STOP"-toets i.p.v. de "PLAY (▶||)"-toets drukt, dan is deze hervatfunctie niet beschikbaar.

### 10. MODUS

LCD-parameters instellen (helderheid, contrast en verzadiging aanpassen).

### 11. VOL+

### 12. Volgende

Naar het volgende hoofdstuk of de volgende track gaan.

### 13. Vorige

Naar het vorige hoofdstuk of het begin van de huidige track gaan.

### 14. ▶▶TOETS

Druk op de "▶▶"-TOETS om op 5 verschillende snelheden vooruit te spoelen (X2 -> X4 -> X8 -> X16 -> X32 -> PLAY), druk op de "PLAY"-toets om de normale afspeelmodus te hervatten.

# Identificatie van Bedieningen

## Afstandsbediening

### 15. ◀◀ TOETS

Druk op de "◀◀"-TOETS om op 5 verschillende snelheden terug te spoelen (X2 -> X4 -> X8 -> X16 -> X32 -> PLAY), druk op de "PLAY"-toets om de normale afspeelmodus te hervatten.

### 16. STAP

Stapsgewijs afspelen in DVD-modus.

### 17. ZOEK

Naar het gewenste tijdpunt, titel of hoofdstuk gaan in DVD-modus.

### 18. ONDERTITELING

Druk in afspeelmodus meerdere keren op "SUBTITLE" om van ondertitelingstaal te wisselen.

### 19. HOEK

DVD: Druk op "ANGLE" om de camerahoek te wijzigen, vooropgesteld dat de DVD deze functie ondersteunt.

### 20. TITEL

Terugkeren naar het DVD-titelmenu.

### 21. ENTER

Menuselecties bevestigen.

### 22. INSTELLING

Instellingsmenu openen of verlaten.

### 23. VOL-

Volumeregeling.

### 24. HERHAAL

Druk in afspeelmodus meerdere keren op "REPEAT" om de gewenste herhaalmodus te selecteren.

DVD: selecteer hoofdstuk/titel herhalen of uit.

VCD: selecteer enkele/alles herhalen of uit.

CD: selecteer enkele/folder herhalen of uit.

### 25. TRAAG

Druk meerdere keren op de "Slow"-toets om in slow motion af te spelen en verschillende snelheden te doorlopen 1/2, 1/4, 1/8, 1/16 en normaal.

### 26. PROGRAMMA

DVD/VCD: Met de programmafunctie kunt u uw favoriete tracks van de disc opslaan. Druk op de "PROGRAM"-toets (programma), waarna het programmamenu op het scherm zal verschijnen. Nu kunt u de cijfertoetsen gebruiken om direct de titel-, hoofdstuk- of tracknummers in te voeren en de afspeeloptie te selecteren. U kunt de normale afspeelmodus hervatten door op "PROGRAM" te drukken en de "programmering wissen"-optie te selecteren in het programmeermenu. Druk nogmaals op "PROGRAM" om het programmeermenu te verlaten.

### 27. ZOOM

DVD/VCD: Gebruik "ZOOM" om het videobeeld te vergroten of verkleinen.

1. Druk in afspeel- of pauzmodus op "ZOOM" om de zoomfunctie te activeren. Het rechthoekframe zal kort rechtsonder in het beeld verschijnen.

2. Telkens dat u op de "ZOOM"-toets drukt, verandert het TV-scherm als volgt:  
2X grootte    3X grootte    4X grootte    1/2 grootte    1/3 grootte  
1/4 grootte    normale grootte

JPEG: Gebruik "ZOOM" om de foto te vergroten of verkleinen.

1. Druk op "ZOOM".

2. Gebruik "▶▶" om de afbeelding te vergroten of "◀◀" om te verkleinen. Gebruik de "▲▼◀▶"-toets en om door de ingezoomde afbeelding te bewegen.

# Parameters en specificaties

## Elektronische parameters

Onderwerp		Standaard vereiste
Stroomvereisten:		: AC 100-240 V, 50/60 Hz
Vermogenverbruik:		: <10W
Bedrijfsvochtigheid:		: 5 % tot 90 %
Uitgan	VIDEO UIT:	:1 Vp-p (75Ω)
	AUDIO UIT:	:1.4 Vrms (1 KHz, 0 dB)

Lasers	: Halfgeleider laser, golflengte 650 nm
Signaalsysteem	: NTSC / PAL
Frequentiebereik:	: 20Hz tot 20 kHz(1dB)
Signaal/ruisverhouding:	: Meer dan 80 dB (alleen ANALOOG UIT-aansluitingen)
Dynamisch bereik:	: Meer dan 85 dB (DVD/CD)

Opmerking: Ontwerp en specificaties kunnen zonder voorafgaande kennisgeving worden gewijzigd.

## Batterijparameters

Batterijspecificaties:  
Uitgang: 7,4 V

Laad/Ontlaadtijd:  
Standaard laadtijd: 3u~4u

Opslag- en bedrijfscondities:

1. Opslagcondities	Temperatuur	Vochtigheid
6 maanden	-20°C ~ +45°C	65±20%
1 week	-20°C ~ +65°C	65±20%
2. Bedrijfscondities	Temperatuur	Vochtigheid
Standaard lading	0°C ~ +45°C	65±20%
Standaard ontladen	-20°C ~ +65°C	65±20%

ALLE RECHTEN VOORBEHOUDEN, COPYRIGHT DENVER ELECTRONICS A/S

# DENVER®

[www.denver-electronics.com](http://www.denver-electronics.com)



Elektrische en elektronische apparatuur en de inbegrepen batterijen bevatten materialen, componenten en stoffen die schadelijk kunnen zijn voor uw gezondheid en het milieu, indien de afvalproducten (afgedankte elektrische en elektronische apparatuur en batterijen) niet correct worden verwerkt.

Elektrische en elektronische apparatuur en batterijen zijn gemarkeerd met een doorgekruist kliko-symbool, zoals hieronder afgebeeld. Dit symbool is bestemd de gebruiker er op te wijzen dat elektrische en elektronische apparatuur en batterijen dient als normaal huishoudelijk afval afgedankt dienen te worden, maar gescheiden moeten worden ingezameld.

Als eindgebruiker is het belangrijk dat u uw verbruikte batterijen inlevert bij een geschikte en speciaal daarvoor bestemde faciliteit. Op deze manier is het gegarandeerd dat de batterijen worden hergebruikt in overeenstemming met de wetgeving en het milieu niet aantasten.

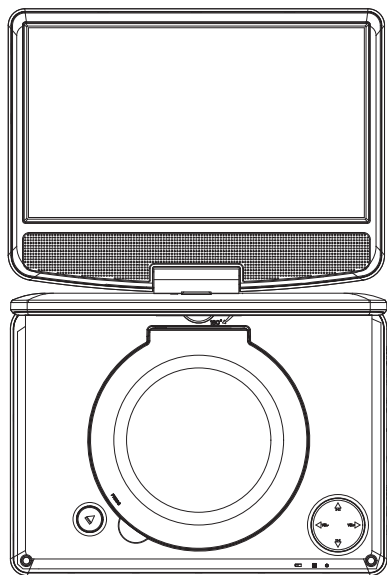
Alle steden hebben specifieke inzamelpunten, waar elektrische of elektronische apparatuur en batterijen kosteloos ingeleverd kunnen worden op recyclestations of andere inzamellocaties. In bepaalde gevallen kan het afval ook aan huis worden opgehaald. Vraag om meer informatie bij uw plaatselijke autoriteiten.

Vul het modelnummer van deze speler in op de lege ruimte voor toekomstig gebruik

Importeur:  
DENVER ELECTRONICS A/S  
Stavneagervej 22  
DK-8250 EGAA  
DENEMARKEN  
[www.facebook.com/denverelectronics](http://www.facebook.com/denverelectronics)



# DENVER®



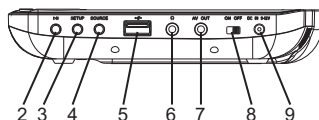
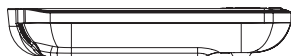
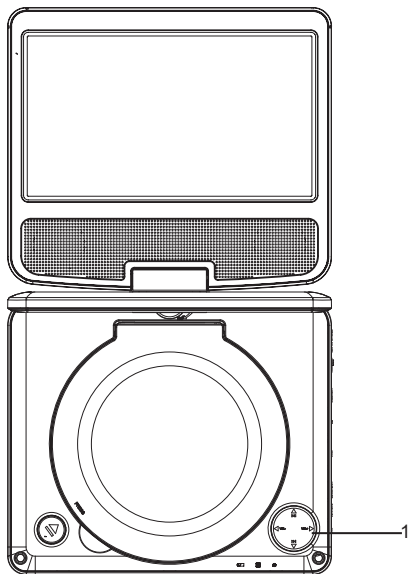
## INSTRUKCJA OBSŁUGI MT-983NB

## PRZENOŚNY ODTWARZACZ DVD

Przed podłączeniem, uruchomieniem lub wyregulowaniem produktu należy uważnie i w całości przeczytać tę instrukcję obsługi.  
[www.facebook.com/denverelectronics](http://www.facebook.com/denverelectronics)

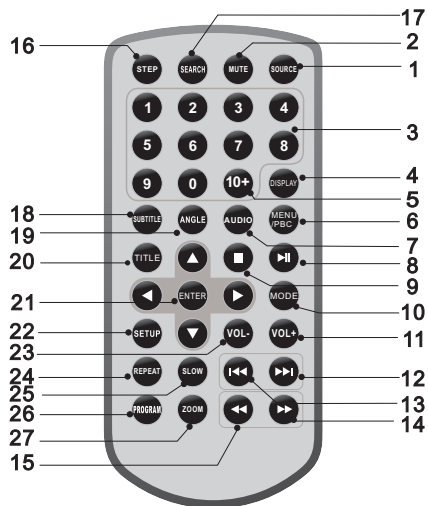
# Elementy sterujące

## Główna jednostka



1. ▲/⏪ w górę / dalej  
▼/⏩ w dół / wstecz  
◀/VOL- w lewo / głośność -  
▶/VOL+ w prawo / głośność+  
krótkie wciśnięcie –  
w górę/w dół/w lewo/w prawo;  
przytrzymanie –  
poprzedni/następny/dalej/wstecz.
2. ▶⏪ PLAY/ PAUSE (odtwarzanie/pauza)
3. SETUP (konfiguracja)
4. SOURCE (źródło)
5. USB
6. 🎧 Gniazdo słuchawkowe
7. WYJŚCIE AV
8. WŁ./WYŁ.
9. Wejście DC 9–12 V

# Identyfikacja nastaw Pilot



## 1. ŹRÓDŁO

DVD/KARTA/USB.

## 2. MUTE (ściszenie)

Wyłączenie wyjścia audio.

## 3. PRZYCISKI CYFR 0-9

Wybór numerowanej pozycji menu.

## 4. WYŚWIETLACZ

Wyświetla czas odtwarzania i informację statusu.

## 5. PRZYCISK 5, 10+

Dla wyboru ścieżki 10 lub dalszej, najpierw naciśnięć 10+. Np., by wybrać ścieżkę 12, najpierw naciśnięć 10+ a następnie przycisk 2.

## 6. MENU/PBC

Powrót do menu głównego DVD (DVD).  
Wyłącznik wł./wył. PBC (VCD).

## 7. AUDIO

DVD: W trakcie odtwarzania naciskać kolejno AUDIO, by słuchać różnych audio lub ścieżek audio, jeśli dostępne.  
CD/VCD: W trakcie odtwarzania naciskać kolejno AUDIO, by słuchać różnych kanałów audio (Lewy, Prawy, Mieszany, Stereo).

## 8. PLAY/PAUSE (ODTWARZANIE/PAUZA)

Naciśnięć raz PLAY/PAUSE, by odtwarzanie wstrzymać, powtórnie naciśnięcie PLAY/PAUSE wznowi odtwarzanie.

## 9. STOP

Po jednokrotnym naciśnięciu przycisku, urządzenie rejestruje punkt zatrzymania od którego wznowi odtwarzanie, jeśli następnie zostanie naciśnięte PLAY (▶||). Jeśli przycisk STOP będzie wciśnięty powtórnie zamiast przycisku PLAY (▶||), to działanie nie zostanie wznowione.

## 10. TRYB

Ustawienie parametrów LCD (korekta jasności, kontrastu i nasycenia).

## 11. VOL+

## 12. Przeskoczenie do przodu

Przejdzie do następnego rozdziału / ścieżki.

## 13. Przeskoczenie do tyłu

Przejdzie do poprzedniego rozdziału / ścieżki aż do początku.

## 14. ►► PRZYCISK

Naciśnięć PRZYCISK ►► pozwalający na przeskakiwanie do przodu z 5-ciu prędkościami (X2-> X4->X8->X16->X32->PLAY), Naciśnięć przycisk PLAY, by wrócić do odtwarzania normalnego.

# Identyfikacja nastaw

## Pilot

### 15. ◀◀ PRZYCISK

Nacisnąć PRZYCISK ◀◀ pozwalający na przeskakiwanie do tytułu z 5-cioma prędkościami (X2-> X4->X8->X16->X32->PLAY), nacisnąć przycisk PLAY, by wrócić do odtwarzania normalnego.

### 16. KROK

Krok ruchu w trybie DVD.

### 17. SEARCH (WYSZUKIWANIE)

Przejdźcie do pożądanego momentu czasu, tytułu lub rozdziału w trybie DVD.

### 18. SUBTITLE - NAPISY

Kolejne naciśnięcie SUBTITLE, w trakcie odtwarzania, umożliwia wybór różnych języków napisów.

### 19. ANGLE (KĄT)

DVD: Naciśnięcie ANGLE zmieni kąt widzenia, w DVD obsługującym tę własność.

### 20. TYTUŁ

Powrót do menu tytułu DVD.

### 21. ENTER

Potwierdzenie wyboru menu.

### 22. SETUP (USTAWIENIA)

Wejście do lub wyjście z menu ustawień.

### 23. VOL-

Regulacja głośności.

### 24. POWTÓRZENIE

Nacisnąć REPEAT w trakcie odtwarzania, by wybrać pożądaną tryb odtwarzania.

DVD: można wybrać odtwarzanie powtarzania rozdziału/tytułu/wyłączenie.

VCD: można wybrać odtwarzanie powtarzania pojedynczej pozycji/wszystkiego/wyłączenie.

CD: można wybrać odtwarzanie powtarzania pojedynczej pozycji/folderu/wyłączenie.

### 25. POWOLI

Naciskać przycisk Slow (powoli), by przejść do zwolnionego odtwarzania, i cyklu zmian różnych prędkości. Możliwe prędkości to 1/2, 1/4, 1/8, 1/16 i normalna.

### 26. PROGRAM

DVD/VCD: Funkcja programowania umożliwia zapamiętanie ulubionych ścieżek z dysku. Nacisnąć przycisk PROGRAM, następnie pokaże się na ekranie PROGRAM MENU, można teraz klawiszem cyfr wprowadzić tytuły, rozdziały lub numery ścieżek i wybrać opcję PLAY (odtwarzanie). Aby wznowić normalne odtwarzanie, nacisnąć PROGRAM i wybrać opcję skasowania programu w menu programu, nacisnąć ponownie PROGRAM, by opuścić menu programu.

### 27. ZOOM

DVD/VCD: Funkcję ZOOM używa się do powiększenia lub pomniejszenia obrazu.

1. Nacisnąć ZOOM w trakcie odtwarzania, lub odtwarzania zatrzymanego, by uruchomić funkcję zoom. Przez chwilę pojawi się kwadratowa ramka w prawej dolnej części obrazu.

2. Każde naciśnięcie ZOOM zmienia ekran telewizora w następującej sekwencji:

rozmiar X2    rozmiar X3    rozmiar X4    rozmiar X1/2  
rozmiar X1/3    rozmiar X1/4    rozmiar normalny

JPEG: Funkcję ZOOM używa się do powiększenia lub pomniejszenia obrazu.

1. Nacisnąć 'ZOOM'.

2. Użyć "▶▶" do powiększenia lub "◀◀" do pomniejszenia obrazu.

Użyć przycisk ▲▼◀▶ do poruszania się w obrazie ustawionym przez zoom.

# Parametry i specyfikacje

## Parametry elektroniczne

Poz.	Standard requirement
Wymagane parametry zasilania	: AC 100-240 V , 50/60 Hz
Pobór mocy	: <10W
Ciężar (przybliżony)	: 0.9 kg
Wilgotność robocza	: 5 % do 90 %
Wyjście	WYJŚCIE WIDEO : 1 Vp-p (75Ω )
	WYJŚCIE AUDIO : 1.2 Vrms (1 KHz, 0 dB)

## System

Laser	: Laser półprzewodnikowy, długość fali 650 nm
System sygnału	: NTSC / PAL
Charakterystyka częstotliwościowa	: 20 Hz do 20 kHz (1 dB)
Współczynnik sygnału do szumu	: Powyżej 80 dB (tylko złącza WYJŚCIA ANALOGOWEGO)
Zakres dynamiki	: Powyżej 85 dB (DVD/CD)

Uwaga:  
Projekt i dane techniczne mogą ulec zmianie bez powiadomienia.

## Parametry akumulatora

Specyfikacje akumulatora:  
Wyjście: 7,4 V

Czas ładowania/rozładowania:  
Standardowy czas ładowania: 3 godz. ~ 4 godz.

Warunki przechowywania i warunki robocze :		Wilgotność
1. Warunki przechowywania	Temperatura	
	6 miesięcy	-20°C ~ +45°C 65 +/- 20%
	1 tydzień	-20°C ~ +65°C 65 +/- 20%
2. Warunki robocze	Temperatura	Wilgotność
	Standardowe ładowanie	0°C ~ +45°C 65 +/- 20%
	Standardowe rozładowanie	-20°C ~ +65°C 65 +/- 20%

ALL RIGHTS RESERVED, COPYRIGHT DENVER ELECTRONICS A/S

# DENVER®

[www.denver-electronics.com](http://www.denver-electronics.com)



Urządzenia elektryczne i elektroniczne oraz baterie zawierają materiały, komponenty i substancje, które mogą być niebezpieczne dla zdrowia i środowiska, jeśli ze zużyтыми materiałami (wyrzucanymi urządzenia elektrycznymi i elektronicznymi oraz bateriami) nie postępuje się właściwie.

Urządzenia elektryczne i elektroniczne oraz baterie są zaznaczone przekreślonym symbolem pojemnika na śmieci, patrz poniżej. Ten symbol oznacza, że urządzenia elektryczne i elektroniczne oraz baterie nie powinny być wyrzucane razem z innymi odpadami domowymi, lecz powinny być wyrzucane oddzielnie.

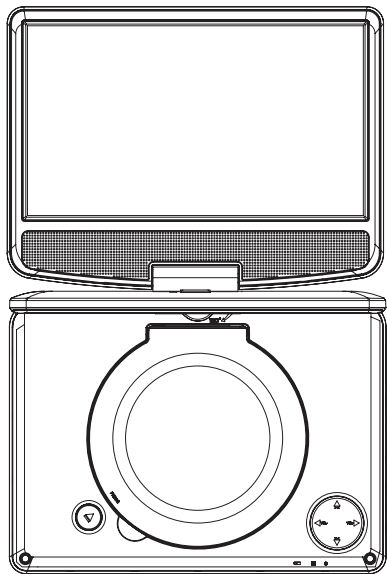
Ważne jest, abyś jako użytkownik końcowy wyrzucał zużyte baterie w odpowiednich i przeznaczonych do tego miejscach. W ten sposób zapewniasz, że baterie podlegają procesowi recyklingu zgodnie z rozporządzeniami władz i nie będą szkodzić środowisku.

We wszystkich miastach powstały punkty zbiórki, gdzie można oddać bezpłatnie urządzenia elektryczne i elektroniczne oraz baterie do stanowisk recyklingu bądź innych miejsc zbiórki, albo urządzenia i baterie mogą być odebrane z domu. Dodatkowe informacje znajdują się w wydziale technicznym urzędu miasta.

Please fill the blackn with the model number of this player for future reference

Importer:  
DENVER ELECTRONICS A/S  
Stavneagervej 22  
DK-8250 EGAA  
DANIA  
[www.facebook.com/denverelectronics](http://www.facebook.com/denverelectronics)

# DENVER®



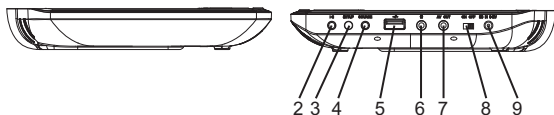
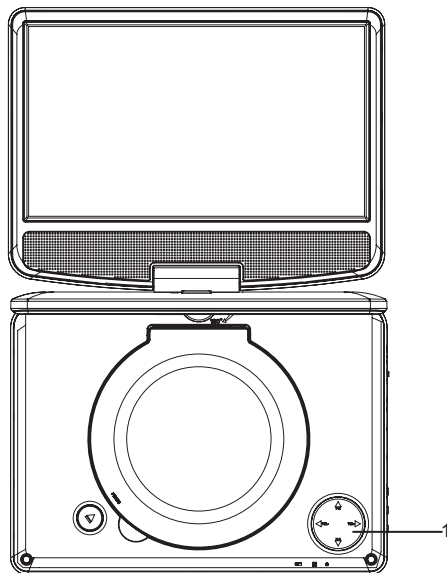
## KÄYTTÖOHJE MT-983NB

## KANNETTAVA DVD

Ennen tämän laitteen kytkemistä, käyttöä tai säätämistä,  
lue tämä käyttöohje huolellisesti ja kokonaan.  
[www.facebook.com/denverelectronics](http://www.facebook.com/denverelectronics)

# Säätimet

## Päälaite



1. ▲/⏪ Ylös / Edell  
▼/⏩ Alas / Seur  
◀/ VOL- vasen / VOL-  
▶/ VOL+ oikea / VOL+

Huomautukset:

Lyhyt painallus ▲/▼/◀/▶ on Ylös/Alas/Vasen/Oikea;

Pitkä painallus ▲/▼ on Edell/Seur

Pitkä painallus ◀/▶ on VOL- / VOL+

2. ▶|| PLAY/PAUSE (TOISTO/TAUKO)

3. SETUP

4. SOURCE

5. USB

6. 🎧 Kuulokkeiden liitäntä

7. AV OUT

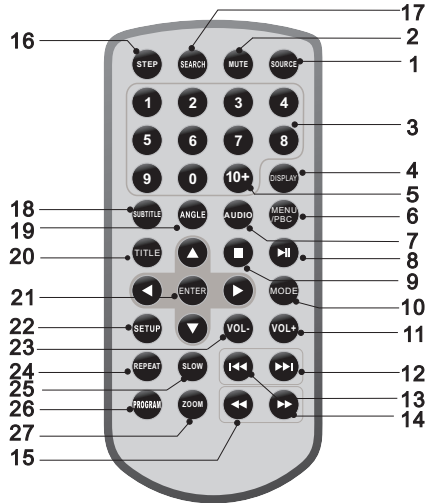
8. ON/OFF

9. DC IN 9-12V



# Säätimet

## Kauko-ohjain



### 1. LÄHDE

DVD/KORTTI/USB.

### 2. MYKISTYS

Hiljennä ääni.

### 3. 0-9 NUMEROPAINIKKEET

Valitse numeroitu kohta valikosta.

### 4. NÄYTTÖ

Näyttää toistoajan ja tilatiedot.

### 5. 10+ PAINIKE

Voidaksesi valita raidan 10 tai sitä isomman, paina ensin 10+, esimerkiksi raita 12 valitaan siten, että ensin painetaan 10+ ja sitten 2.

### 6. VALIKKO/PBC

Paluu DVD-päävalikkoon (DVD).  
PBC päällä/pois päältä (VCD).

### 7. AUDIO

DVD: Paina AUDIO toiston aikana toistuvasti kuullaksesi eri äänikielen tai ääniraidan, jos käytettävissä.  
CD/VCD: Paina AUDIO toiston aikana toistuvasti kuunnellaksesi eri äänikanavia (vasen, oikea, yhdistelmä, stereo).

### 8. TOISTO/TAUKO

Toista painamalla PLAY/PAUSE yhden kerran, pidä tauko painamalla PLAY/PAUSE toisen kerran.

### 9. PYSÄYTYS

Kun tätä painiketta painetaan kerran, laite pysähtyy tiettyyn pisteeseen, josta toisto alkaa uudelleen, jos PLAY (▶) painetaan. Jos STOP-painiketta painetaan uudelleen PLAY (▶) -painikkeen sijasta, toisto ei ala uudelleen.

### 10. TILA

Aseta LCD-näytön parametrit (säädä kirkkaus, kontrasti ja värikylläisyys).

### 11. VOL+

### 12. Eteenpäin ohita

Siirry seuraavaan kappaleeseen/raitaan.

### 13. Taaksepäin ohita

Siirry edellisen kappaleen/raidan alkuun.

### 14. ►►PAINIKE

Paina ►► PAINIKE päästäksesi eteenpäin 5-tasoisella nopeudella (X2->X4-> X8->X16->X32->PLAY), painamalla PLAY pääset normaaliin toistoon.

# Säätimet

## Kauko-ohjain

### 15. ◀◀ PAINIKE

Paina ◀◀ PAINIKE päästäksesi taaksepäin 5-tasoisella nopeudella (X2->X4-> X8->X16->X32->PLAY), painamalla PLAY pääset normaaliin toistoon.

### 16. ASKEL

Liike askelittain DVD-tilassa.

### 17. HAKU

Siirry aikapisteeseen, nimikkeeseen tai kappaleeseen DVD-tilassa.

### 18. TEKSTITYS

Paina SUBTITLE toiston aikana toistuvasti saadaksesi eri tekstityskielen.

### 19. KULMA

DVD: Kuvakulmaa muutetaan painamalla ANGLE, mikäli DVD tukee tätä ominaisuutta.

### 20. NIMIKE

Paluu DVD-nimikevalikkoon.

### 21. ENTER

Vahvista valikkovalinta.

### 22. ASETUKSET

Ota käyttöön tai poista asetusvalikko.

### 23. VOL-

Äänenvoimakkuuden säätö.

### 24. TOISTA

Valitse haluamasi uudelleen toiston tila painamalla REPEAT toiston aikana.

DVD: voit toistaa, valita, toistaa uudelleen kappaleen/nimikkeen/pois päältä.

VCD: voit uudelleen toistaa yhden/kaikki/pois päältä.

CD: voit uudelleen toistaa yhden/kansion/pois päältä.

### 25. HIDAS

Paina Slow-painiketta toistuvasti hidastetun toiston saamiseksi ja eri nopeuksien vaihtelemiseksi. Nopeudet ovat ½, 1/4, 1/8, 1/16 ja normaali.

### 26. OHJELMA

DVD/VCD: Ohjelmatoiminnolla voit tallentaa lempikappaleesi levyttä. Paina PROGRAM-painiketta, jolloin OHJELMAVALIKKO ilmestyy näyttöön, nyt voit käyttää numeronäppäimiä nimikkeiden, kappaleiden ja raitojen valintaan ja valitse sitten TOISTO. Pääset normaaliin toistoon painamalla PROGRAM ja valitsemalla tyhjennä ohjelma ohjelmavalikosta, paina uudelleen PROGRAM poistuaksesi ohjelmavalikosta.

### 27. ZOOMAUS

DVD/VCD: Käytä ZOOM suurentamaan tai kutistamaan videokuva.

1. Aktivoi zoomaustoiminto painamalla ZOOM toiston aikana tai still-toiston aikana. Neliömäinen kehys ilmestyy pikaisesti kuvan oikeaan alakulmaan.

2. Jokainen ZOOM-painikkeen painallus muuttaa TV-ruutua seuraavasti:

2X koko    3X koko    4X koko    1/2 koko    1/3 koko    1/4 koko  
normaali koko

JPEG: Käytä ZOOM suurentamaan tai kutistamaan videokuva.

1. Paina "ZOOM".

2. Käytä "▶▶" suurentamaan tai "◀◀" pienentämään kuvaa.

Käytä ▲▼◀▶ painikkeita liikkeessasi zoomatuissa kuvissa.

# Parametrit ja tekniset tiedot

## Elektroniset parametrit

Kohta		Standard requirement
Tehontarve:		: AC 100-240 V , 50/60 Hz
Virrankulutus:		: <10W
Käyttökosteus:		: 5 % to 90 %
Teho	VIDEO-LÄHTÖ:	:1 V <sub>p-p</sub> (75Ω)
	AUDIO-LÄHTÖ:	:1.2 V <sub>rms</sub> (1 KHz, 0 dB)

Lasert:	: Puolijohdelaser, aallonpituus 650 nm
Signaalijärjestelmä:	: NTSC / PAL
Taajuusvaste:	: 20Hz to 20 kHz(1dB)
Signaali-kohina-suhde:	: Yli 80 dB (ANALOGINEN LÄHTÖ liittimet vain)
Dynaaminen alue:	: Yli 85 dB (DVD/CD)

Huomaa:  
Suunnittelua ja teknisiä tietoja voidaan muuttaa ilman etukäteisilmoitusta.

## Akun parametrit

Akun tekniset tiedot:  
Teho: 7,4V

Lataus- /purkautumisaika:  
Standardi latausaika: 3 t - 4 t

Säilytys- ja käyttöolosuhteet:

1. Säilytysolosuhteet	Lämpötila	Kosteus
6 kuukautta	-20°C ~ +45°C	65±20%
1 viikko	-20°C ~ +65°C	65±20%
2. Käyttöolosuhteet	Lämpötila	Kosteus
Vakio lataus	0°C ~+45°C	65±20%
Vakio purkautumisaika	-20°C ~+65°C	65±20%

KAIKKI OIKEUDET PIDÄTETÄÄN, TEKIJÄNOIKEUS: DENVER ELECTRONICS A/S

# DENVER®

[www.denver-electronics.com](http://www.denver-electronics.com)



Sähkö- ja elektroniikkalaitteet sekä niissä käytettävät paristot sisältävät materiaaleja, komponentteja ja aineita, jotka voivat olla vahingollisia terveydelle ja ympäristölle, jos jättemateriaalia (pois heitettävät sähkö- ja elektroniikkalaitteet sekä paristot) ei käsitellä asianmukaisesti.

Sähkö- ja elektroniikkalaitteet sekä paristot on merkitty alla olevalla rastitun jäteastian symbolilla. Symboli kertoo, ettei sähkö- ja elektroniikkalaitteita tai paristoja saa hävittää kotitalousjätteen mukana vaan ne on hävitettävä erikseen.

On tärkeää, että loppukäyttäjänä viet käytetyt paristot oikeaan keräyspaikkaan. Tällä tavoin voit varmistaa, että paristot kierrätetään lain mukaan eivätkä ne vahingoita ympäristöä.

Kaikkiin kaupunkeihin on perustettu keräyspisteitä. Sähkö- ja elektroniikkalaitteet sekä paristot voi viedä itse ilmaiseksi pisteisiin tai ne voidaan kerätä suoraan kotoa. Lisätietoja saat kuntasi tekniseltä osastolta.

Kirjoita tyhjään tilaan tämän soittimen mallin numero

Maahantuojat/Importer:  
DENVER ELECTRONICS A/S  
Stavneagervej 22  
DK-8250 EGAA  
TANSKA / DENMARK  
[www.facebook.com/denverelectronics](http://www.facebook.com/denverelectronics)