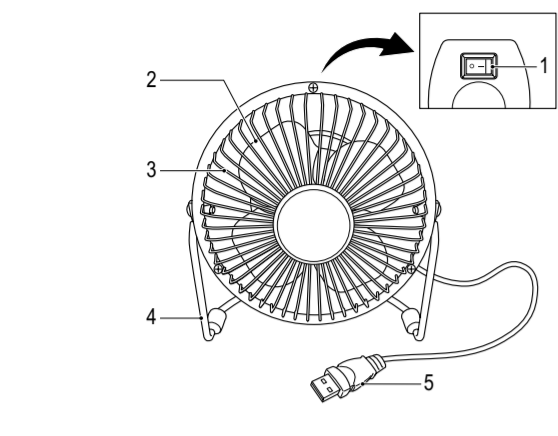


nedis

FNDK1xx15

Mini Fan - USB powered



Description (fig. A)

- On/Off switch
- Fan
- Grille
- Base
- USB plug

Use

- Place the device on a stable, flat surface.
- Make sure that the on/off switch is in the off position.
- Connect the USB cable to the USB ports of the device and the computer. If you want to power the device using a USB adapter, make sure the adapter has a minimum power output of 1A.
- To switch on the device, set the on/off switch to the on position.
- To adjust the angle, move the body of the fan up or down to the required position.
- To switch off the device, set the on/off switch to the off position.
- Disconnect the USB cable from the USB ports of the device and the computer.
- Allow the device to cool down completely.

Safety

- Read the manual carefully before use. Keep the manual for future reference.
- Only use the device for its intended purposes. Do not use the device for other purposes than described in the manual.
- The manufacturer is not liable for consequential damages or for damages to property or persons caused by non-observance of the safety instructions and warnings of the device.
- Keep the device and the USB cable out of the reach of children. Children shall not play with the device.
- Do not use the device if any part is damaged or defective. If the device is damaged or defective, replace the device immediately.
- Do not use the device outdoors. The device is suitable for indoor use only.
- The device is suitable for domestic use only. Do not use the device for commercial purposes.
- Keep the device away from heat sources. Do not place the device on hot surfaces or near open flames.
- Do not use the device near explosive or flammable materials.
- Do not touch the device with your hands when the moving parts. Do not insert fingers, pencils or other objects through the grille or fan blades.
- Before moving the device, always remove the USB cable from the USB port on your computer.

Electrical safety



- Do not use the device if the USB cable or USB plug is damaged or defective. If the USB cable or USB plug is damaged or defective, it must be replaced by the manufacturer or an authorised repair agent.
- Before use, always check that the mains voltage is the same as the voltage on the rating plate of the device.
- Do not immerse the device by pulling the USB cable. Make sure that the USB cable cannot become entangled. Make sure that the USB cable cannot be caught accidentally or tripped over.
- Do not immerse the device in water. Do not use the device in water or other liquids.
- Do not leave the device unattended while the USB plug is connected to the USB ports of the device and the computer.

Cleaning and maintenance

Warnings!

- When cleaning or maintenance, switch off the device, disconnect the USB cable from the USB ports of the device and the computer, and wait until the device has cooled down.
- Do not use cleaning solvents or abrasives.
- Do not clean the inside of the device.
- Do not attempt to repair the device. If the device does not operate correctly, replace it with a new device.
- Use a vacuum cleaner with a soft nozzle to remove dust from the grille and the fan, dry cloth.
- Clean the device using a brush, damp cloth. Thoroughly dry the device with a clean, dry cloth.

Beschrijving (fig. A)

- Aan/uit-schakelaar
- Ventilatorblad
- Rooster
- Bas
- USB-plug

Gebruik

- Plaats het apparaat op een stabiele, vlakke ondergrond.
- Zorg dat de aan/uit-knop in de uit-stand staat.
- Sluit de USB-kabel op de USB-poorten van het apparaat en de computer aan. Zorg of u het apparaat met behulp van een USB-adapter wilt voeden, zorg dat de adapter een minimum van 1A heeft.
- Stel de aan/uit-schakelaar in de aan-stand om het apparaat in te schakelen.
- Beweeg om de hoek van het apparaat het hoofddeel van de ventilator omhoog of omlaag naar de gewenste stand.
- Haal voordat u het apparaat gaat verplaatsen altijd de USB-kabel uit de USB-poort van de computer af.
- Laat het apparaat volledig afkoelen.

Veiligheid

- Lees voor gebruik de handleiding zorgvuldig door. Bewaar de handleiding voor latere naslagingen.
- Gebruik het apparaat uitsluitend voor de beoogde doeleinden. Gebruik het apparaat niet voor andere doeleinden dan beschreven in de handleiding.
- Verantwoordelijk is niet aansprakelijk voor schade van welke aard ook voortvloeiende uit het gebruik van het apparaat.
- Houd het apparaat en de USB-kabel buiten bereik van kinderen. Kinderen mogen niet met het apparaat spelen.
- Gebruik het apparaat alleen onder toezicht van de fabrikant of een erkend servicepartner.
- Gebruik het apparaat niet buitenshuis. Het apparaat is uitsluitend geschikt voor gebruik binnenshuis.
- Het apparaat is uitsluitend geschikt voor huishoudelijk gebruik. Gebruik het apparaat niet voor commerciële doeleinden.
- Haal het apparaat uit de buurt van bewegende delen. Steek geen vingers, poltleden of andere voorwerpen door het rooster of het ventilatorblad.
- Haal voordat u het apparaat gaat verplaatsen altijd de USB-kabel uit de USB-poort van de computer.

Elektrische veiligheid



- Gebruik het apparaat niet als de USB-kabel of de USB-stekker beschadigd of defect is. Laat een beschadigde of defecte USB-kabel of USB-stekker door de fabrikant of een erkend servicepartner vervangen.
- Controleer voor gebruik altijd de netspanning overeenkomstig met de spanning op het typeplaatje van het apparaat.
- Verplaats het apparaat niet door aan de USB-kabel te trekken. Zorg dat de USB-kabel niet in de war kan raken. Zorg dat de USB-kabel niet per ongeluk verstrikt kan raken en dat niemand hierover kan struikelen.
- Dompel het apparaat, de USB-kabel of de USB-stekker niet onder water of andere vloeistoffen.
- Laat het apparaat niet onbeheerd achter terwijl de USB-stekker op de USB-poorten van het apparaat en de computer is aangesloten.

Reiniging en onderhoud

Waarschuwing!

- Schakel het apparaat voordat u het werkt reinigen en onderhoudt uit, koppel de USB-kabel van de USB-poorten van het apparaat en de computer af.
- Gebruik geen reinigingsmiddelen.
- Reinig niet de binnenzijde van het apparaat.
- Probeer het apparaat niet te repareren. Indien het apparaat niet juist werkt, vervang het dan door een nieuw apparaat.
- Gebruik een stofzuiger met borstelmondstuk om stof van het rooster en het ventilatorblad te verwijderen.
- Reinig het apparaat met een zachte, vochtige doek. Droog het apparaat grondig af met een schone, droge doek.

Beschreibung (Abb. A)

- Ein-/Aus-Schalter
- Ventilatorflügel
- Schutzgitter
- Bas
- USB-Stecker

Gebrauch

- Stellen Sie das Gerät auf einer stabilen flachen Oberfläche auf.
- Überprüfen Sie sich, dass sich der Ein-/Aus-Schalter auf Position „off“ befindet.
- Verbinden Sie das USB-Kabel mit den USB-Anschlüssen des Computers. Falls Sie das Gerät mithilfe eines USB-Adapters mit Strom versorgen möchten, stellen Sie bitte sicher, dass der Adapter eine Mindestausgangsleistung von 1 A verfügt.
- Um den Geist einzuschalten, stellen Sie die Ein-/Aus-Schalter auf die Ein-Position.
- Um den Winkel anzupassen, bewegen Sie bitte den Rumpf des Ventilators in die gewünschte Position.
- Um das Gerät auszuschalten, stellen Sie die Ein-/Aus-Schalter auf die Aus-Position.
- Trennen Sie das USB-Kabel vom USB-Anschluss Ihres Computers.
- Lassen Sie das Gerät vollständig abkühlen.

Deutsch

- Avertissement!
 - Utilisez l'appareil uniquement pour son usage prévu. Ne l'utilisez pas l'appareil à d'autres fins que celles décrites dans le manuel.
 - Le fabricant n'est pas responsable des dommages ou blessures consécutifs à l'utilisation de l'appareil.
 - Ne déplacez pas l'appareil en le tirant par le câble USB. Assurez-vous que le câble USB ne s'enchevêtre pas. Assurez-vous que le câble USB ne peut pas être piégé accidentellement ou faire trébucher.
 - Neimmergez pas l'appareil, le câble USB ou la fiche USB dans l'eau ou d'autres liquides.
 - Nelaissez pas l'appareil sans surveillance alors que la fiche USB est connectée aux ports USB de l'appareil et de l'ordinateur.

Nettoyage et entretien

- Avant le nettoyage ou l'entretien, arrêtez l'appareil, débranchez le câble des ports USB de l'appareil et de l'ordinateur.
- Ne nettoyez pas l'intérieur de l'appareil.
- Ne nettoyez pas l'appareil avec des produits abrasifs.
- N'utilisez pas l'appareil sans surveillance alors que la fiche USB est connectée aux ports USB de l'appareil et de l'ordinateur.

Nettoyage et entretien

- Utilisez un aspirateur avec un embout à biseau pour éliminer la poussière de la grille et la pale du ventilateur.
- Nettoyez l'appareil avec un chiffon doux et humide. Séchez soigneusement l'appareil avec un chiffon propre et sec.

Description (fig. A)

- Interrupteur on/off
- Pala del ventilador
- Griglia
- Base
- Connettore USB

Uso

- Collocare il dispositivo su una superficie stabile e piana.
- Verificare che l'interruttore on/off sia in posizione off.
- Collegare un cavo USB alla porta USB del dispositivo e del computer. Per alimentare il dispositivo utilizzando un adattatore USB, verificare che l'adattatore abbia una potenza di uscita minima di 1 A.
- Per accendere il dispositivo, posizionare l'interruttore on/off sulla posizione on.
- Per regolare l'angolo, spostare il corpo del ventilatore in alto o in basso nella posizione desiderata.
- Per spegnere il dispositivo, posizionare l'interruttore on/off sulla posizione off.
- Collegare il cavo USB dalle porte USB del dispositivo e del computer.
- Far raffreddare completamente il dispositivo.

Description (fig. A)

- Interrupteur on/off
- Pala del ventilador
- Griglia
- Base
- Connettore USB

Uso

- Collocare il dispositivo su una superficie stabile e piana.
- Verificare che l'interruttore on/off sia in posizione off.
- Collegare un cavo USB alle porte USB del dispositivo e del computer. Per alimentare il dispositivo utilizzando un adattatore USB, verificare che l'adattatore abbia una potenza di uscita minima di 1 A.
- Per accendere il dispositivo, posizionare l'interruttore on/off sulla posizione on.
- Per regolare l'angolo, spostare il corpo del ventilatore in alto o in basso nella posizione desiderata.
- Per spegnere il dispositivo, posizionare l'interruttore on/off sulla posizione off.
- Collegare il cavo USB dalle porte USB del dispositivo e del computer.
- Far raffreddare completamente il dispositivo.

Description (fig. A)

- Interrupteur on/off
- Pala del ventilador
- Griglia
- Base
- Connettore USB

Uso

- Collocare il dispositivo su una superficie stabile e piana.
- Verificare che l'interruttore on/off sia in posizione off.
- Collegare un cavo USB alle porte USB del dispositivo e del computer. Per alimentare il dispositivo utilizzando un adattatore USB, verificare che l'adattatore abbia una potenza di uscita minima di 1 A.
- Per accendere il dispositivo, posizionare l'interruttore on/off sulla posizione on.
- Per regolare l'angolo, spostare il corpo del ventilatore in alto o in basso nella posizione desiderata.
- Per spegnere il dispositivo, posizionare l'interruttore on/off sulla posizione off.
- Collegare il cavo USB dalle porte USB del dispositivo e del computer.
- Far raffreddare completamente il dispositivo.

Description (fig. A)

- Interrupteur on/off
- Pala del ventilador
- Griglia
- Base
- Connettore USB

Uso

- Collocare il dispositivo su una superficie stabile e piana.
- Verificare che l'interruttore on/off sia in posizione off.
- Collegare un cavo USB alle porte USB del dispositivo e del computer. Per alimentare il dispositivo utilizzando un adattatore USB, verificare che l'adattatore abbia una potenza di uscita minima di 1 A.
- Per accendere il dispositivo, posizionare l'interruttore on/off sulla posizione on.
- Per regolare l'angolo, spostare il corpo del ventilatore in alto o in basso nella posizione desiderata.
- Per spegnere il dispositivo, posizionare l'interruttore on/off sulla posizione off.
- Collegare il cavo USB dalle porte USB del dispositivo e del computer.
- Far raffreddare completamente il dispositivo.

Description (fig. A)

- Interrupteur on/off
- Pala del ventilador
- Griglia
- Base
- Connettore USB

Uso

- Collocare il dispositivo su una superficie stabile e piana.
- Verificare che l'interruttore on/off sia in posizione off.
- Collegare un cavo USB alle porte USB del dispositivo e del computer. Per alimentare il dispositivo utilizzando un adattatore USB, verificare che l'adattatore abbia una potenza di uscita minima di 1 A.
- Per accendere il dispositivo, posizionare l'interruttore on/off sulla posizione on.
- Per regolare l'angolo, spostare il corpo del ventilatore in alto o in basso nella posizione desiderata.
- Per spegnere il dispositivo, posizionare l'interruttore on/off sulla posizione off.
- Collegare il cavo USB dalle porte USB del dispositivo e del computer.
- Far raffreddare completamente il dispositivo.

Description (fig. A)

- Interrupteur on/off
- Pala del ventilador
- Griglia
- Base
- Connettore USB

Uso

- Collocare il dispositivo su una superficie stabile e piana.
- Verificare che l'interruttore on/off sia in posizione off.
- Collegare un cavo USB alle porte USB del dispositivo e del computer. Per alimentare il dispositivo utilizzando un adattatore USB, verificare che l'adattatore abbia una potenza di uscita minima di 1 A.
- Per accendere il dispositivo, posizionare l'interruttore on/off sulla posizione on.
- Per regolare l'angolo, spostare il corpo del ventilatore in alto o in basso nella posizione desiderata.
- Per spegnere il dispositivo, posizionare l'interruttore on/off sulla posizione off.
- Collegare il cavo USB dalle porte USB del dispositivo e del computer.
- Far raffreddare completamente il dispositivo.

Description (fig. A)

- Interrupteur on/off
- Pala del ventilador
- Griglia
- Base
- Connettore USB

Uso

- Collocare il dispositivo su una superficie stabile e piana.
- Verificare che l'interruttore on/off sia in posizione off.
- Collegare un cavo USB alle porte USB del dispositivo e del computer. Per alimentare il dispositivo utilizzando un adattatore USB, verificare che l'adattatore abbia una potenza di uscita minima di 1 A.
- Per accendere il dispositivo, posizionare l'interruttore on/off sulla posizione on.
- Per regolare l'angolo, spostare il corpo del ventilatore in alto o in basso nella posizione desiderata.
- Per spegnere il dispositivo, posizionare l'interruttore on/off sulla posizione off.
- Collegare il cavo USB dalle porte USB del dispositivo e del computer.
- Far raffreddare completamente il dispositivo.

Description (fig. A)

- Interrupteur on/off
- Pala del ventilador
- Griglia
- Base
- Connettore USB

Uso

- Collocare il dispositivo su una superficie stabile e piana.
- Verificare che l'interruttore on/off sia in posizione off.
- Collegare un cavo USB alle porte USB del dispositivo e del computer. Per alimentare il dispositivo utilizzando un adattatore USB, verificare che l'adattatore abbia una potenza di uscita minima di 1 A.
- Per accendere il dispositivo, posizionare l'interruttore on/off sulla posizione on.
- Per regolare l'angolo, spostare il corpo del ventilatore in alto o in basso nella posizione desiderata.
- Per spegnere il dispositivo, posizionare l'interruttore on/off sulla posizione off.
- Collegare il cavo USB dalle porte USB del dispositivo e del computer.
- Far raffreddare completamente il dispositivo.

Description (fig. A)

- Interrupteur on/off
- Pala del ventilador
- Griglia
- Base
- Connettore USB

Uso

- Collocare il dispositivo su una superficie stabile e piana.
- Verificare che l'interruttore on/off sia in posizione off.
- Collegare un cavo USB alle porte USB del dispositivo e del computer. Per alimentare il dispositivo utilizzando un adattatore USB, verificare che l'adattatore abbia una potenza di uscita minima di 1 A.
- Per accendere il dispositivo, posizionare l'interruttore on/off sulla posizione on.
- Per regolare l'angolo, spostare il corpo del ventilatore in alto o in basso nella posizione desiderata.
- Per spegnere il dispositivo, posizionare l'interruttore on/off sulla posizione off.
- Collegare il cavo USB dalle porte USB del dispositivo e del computer.
- Far raffreddare completamente il dispositivo.

Description (fig. A)

- Interrupteur on/off
- Pala del ventilador
- Griglia
- Base
- Connettore USB

Uso

- Collocare il dispositivo su una superficie stabile e piana.
- Verificare che l'interruttore on/off sia in posizione off.
- Collegare un cavo USB alle porte USB del dispositivo e del computer. Per alimentare il dispositivo utilizzando un adattatore USB, verificare che l'adattatore abbia una potenza di uscita minima di 1 A.
- Per accendere il dispositivo, posizionare l'interruttore on/off sulla posizione on.
- Per regolare l'angolo, spostare il corpo del ventilatore in alto o in basso nella posizione desiderata.
- Per spegnere il dispositivo, posizionare l'interruttore on/off sulla posizione off.
- Collegare il cavo USB dalle porte USB del dispositivo e del computer.
- Far raffreddare completamente il dispositivo.

Description (fig. A)

- Interrupteur on/off
- Pala del ventilador
- Griglia
- Base
- Connettore USB

Uso

- Collocare il dispositivo su una superficie stabile e piana.
- Assicurarsi che l'interruttore on/off sia in posizione off.
- Collegare il cavo USB alle porte USB del dispositivo e del computer. Se si desidera alimentare il dispositivo utilizzando un adattatore USB, assicurarsi che e che l'adattatore tenga una potenza di potenza minima di 1 A.
- Per accendere il dispositivo, posizionare l'interruttore on/off sulla posizione on.
- Per regolare l'angolo, spostare il corpo del ventilatore in alto o in basso nella posizione desiderata.
- Per spegnere il dispositivo, spostare l'interruttore on/off sulla posizione desiderata.
- Collegare il cavo USB dalle porte USB del dispositivo e del computer.
- Deje que el dispositivo se enfrie completamente.

Description (fig. A)

- Interrupteur on/off
- Pala del ventilador
- Griglia
- Base
- Connettore USB

Uso

- Collocare il dispositivo su una superficie stabile e piana.
- Assicurarsi che l'interruttore on/off sia in posizione off.
- Collegare il cavo USB alle porte USB del dispositivo e del computer. Se si desidera alimentare il dispositivo utilizzando un adattatore USB, assicurarsi che l'adattatore tenga una potenza di uscita minima di 1 A.
- Per accendere il dispositivo, posizionare l'interruttore on/off sulla posizione on.
- Per regolare l'angolo, spostare il corpo del ventilatore in alto o in basso nella posizione desiderata.
- Per spegnere il dispositivo, spostare l'interruttore on/off sulla posizione desiderata.
- Collegare il cavo USB dalle porte USB del dispositivo e del computer.
- Deje que el dispositivo se enfrie completamente.

Description (fig. A)

- Interrupteur on/off
- Pala del ventilador
- Griglia
- Base
- Connettore USB

Uso

- Collocare il dispositivo su una superficie stabile e piana.
- Assicurarsi che l'interruttore on/off sia in posizione off.
- Collegare il cavo USB alle porte USB del dispositivo e del computer. Se si desidera alimentare il dispositivo utilizzando un adattatore USB, assicurarsi che l'adattatore tenga una potenza di uscita minima di 1 A.
- Per accendere il dispositivo, posizionare l'interruttore on/off sulla posizione on.
- Per regolare l'angolo, spostare il corpo del ventilatore in alto o in basso nella posizione desiderata.
- Per spegnere il dispositivo, spostare l'interruttore on/off sulla posizione desiderata.
- Collegare il cavo USB dalle porte USB del dispositivo e del computer.
- Deje que el dispositivo se enfrie completamente.

Description (fig. A)

- Interrupteur on/off
- Pala del ventilador
- Griglia
- Base
- Connettore USB

Uso

- Collocare il dispositivo su una superficie stabile e piana.
- Assicurarsi che l'interruttore on/off sia in posizione off.
- Collegare il cavo USB alle porte USB del dispositivo e del computer. Se si desidera alimentare il dispositivo utilizzando un adattatore USB, assicurarsi che l'adattatore presenti una sortie de puissance minimum de 1A.
- Pour allumer l'appareil, positionnez l'interrupteur marche/arrêt sur la position marche.
- Pour régler l'angle, déplacez le bloc de ventilateur vers le haut ou le bas sur la position voulue.
- Pour éteindre l'appareil, positionnez l'interrupteur marche/arrêt sur la position arrêt.
- Ne laissez pas l'appareil sans surveillance alors que le câble USB est connecté aux ports USB de l'appareil et de l'ordinateur.

Description (fig. A)

- Interrupteur marche/arrêt
- Pala de ventilador
- Grille
- Base
- Fiche USB

- Placez l'appareil sur une surface stable et plane.
- Assurez-vous que l'interrupteur marche/arrêt est en position arrêt.
- Collez le câble USB aux ports USB de l'appareil et de l'ordinateur. Pour alimenter l'appareil avec un adaptateur USB, assurez-vous que l'adaptateur présente une sortie de puissance minimum de 1A.
- Pour allumer l'appareil, positionnez l'interrupteur marche/arrêt sur la position marche.
- Pour régler l'angle, déplacez le bloc de ventilateur vers le haut ou le bas sur la position voulue.
- Pour éteindre l'appareil, positionnez l'interrupteur marche/arrêt sur la position arrêt.
- Nelaissez pas l'appareil sans surveillance alors que le câble USB est connecté aux ports USB de l'appareil et de l'ordinateur.

Description (fig. A)

- Interrupteur marche/arrêt
- Pala de ventilador
- Grille
- Base
- Fiche USB

- Placez l'appareil sur une surface stable et plane.
- Assurez-vous que l'interrupteur marche/arrêt est en position arrêt.
- Collez le câble USB aux ports USB de l'appareil et de l'ordinateur. Pour alimenter l'appareil avec un adaptateur USB, assurez-vous que l'adaptateur présente une sortie de puissance minimum de 1A.
- Pour allumer l'appareil, positionnez l'interrupteur marche/arrêt sur la position marche.
- Pour régler l'angle, déplacez le bloc de ventilateur vers le haut ou le bas sur la position voulue.
- Pour éteindre l'appareil, positionnez l'interrupteur marche/arrêt sur la position arrêt.
- Nelaissez pas l'appareil sans surveillance alors que le câble USB est connecté aux ports USB de l'appareil et de l'ordinateur.

Description (fig. A)

- Interrupteur marche/arrêt
- Pala de ventilador
- Grille
- Base
- Fiche USB

- Placez l'appareil sur une surface stable et plane.
- Assurez-vous que l'interrupteur marche/arrêt est en position arrêt.
- Collez le câble USB aux ports USB de l'appareil et de l'ordinateur. Pour alimenter l'appareil avec un adaptateur USB, assurez-vous que l'adaptateur présente une sortie de puissance minimum de 1A.
- Pour allumer l'appareil, positionnez l'interrupteur marche/arrêt sur la position marche.
- Pour régler l'angle, déplacez le bloc de ventilateur vers le haut ou le bas sur la position voulue.
- Pour éteindre l'appareil, positionnez l'interrupteur marche/arrêt sur la position arrêt.
- Nelaissez pas l'appareil sans surveillance alors que le câble USB est connecté aux ports USB de l'appareil et de l'ordinateur.

Description (fig. A)

- Interrupteur marche/arrêt
- Pala de ventilador
- Grille
- Base
- Fiche USB

- Placez l'appareil sur une surface stable et plane.
- Assurez-vous que l'interrupteur on/off est en position arrêt.
- Collez le câble USB aux ports USB de l'appareil et de l'ordinateur. Pour alimenter l'appareil avec un adaptateur USB, assurez-vous que l'adaptateur présente une sortie de puissance minimum de 1A.
- Pour allumer l'appareil, positionnez l'interrupteur on/off sur la position marche.
- Pour régler l'angle, déplacez le corps du ventilateur en haut ou en bas dans la position souhaitée.
- Pour éteindre l'appareil, positionnez l'interrupteur on/off sur la position arrêt.
- Ne laissez pas l'appareil sans surveillance alors que le câble USB est connecté aux ports USB de l'appareil et de l'ordinateur.

Description (fig. A)

- Interrupteur on/off
- Pala del ventilador
- Grilla
- Base
- Connettore USB

Uso

- Collocare il dispositivo su una superficie stabile e piana.
- Assicurarsi che l'interruttore on/off sia in posizione off.
- Collegare un cavo USB alle porte USB del dispositivo e del computer. Per alimentare il dispositivo utilizzando un adattatore USB, verificare che l'adattatore abbia una potenza di uscita minima di 1 A.
- Per accendere il dispositivo, posizionare l'interruttore on/off sulla posizione on.
- Per regolare l'angolo, spostare il corpo del ventilatore in alto o in basso nella posizione desiderata.
- Per spegnere il dispositivo, posizionare l'interruttore on/off sulla posizione off.
- Collegare il cavo USB dalle porte USB del dispositivo e del computer.
- Deje que el dispositivo se enfrie completamente.

Description (fig. A)

- Interrupteur on/off
- Pala del ventilador
- Grilla
- Base
- Connettore USB

Uso

- Collocare il dispositivo su una superficie stabile e piana.
- Assicurarsi che l'interruttore on/off sia in posizione off.
- Collegare un cavo USB alle porte USB del dispositivo e del computer. Per alimentare il dispositivo utilizzando un adattatore USB, verificare che l'adattatore abbia una potenza di uscita minima di 1 A.
- Per accendere il dispositivo, posizionare l'interruttore on/off sulla posizione on.
- Per regolare l'angolo, spostare il corpo del ventilatore in alto o in basso nella posizione desiderata.
- Per spegnere il dispositivo, posizionare l'interruttore on/off sulla posizione off.
- Collegare il cavo USB dalle porte USB del dispositivo e del computer.
- Deje que el dispositivo se enfrie completamente.

Description (fig. A)

- Interrupteur on/off
- Pala del ventilador
- Grilla
- Base
- Connettore USB

Uso

- Collocare il dispositivo su una superficie stabile e piana.
- Assicurarsi che l'interruttore on/off sia in posizione off.
- Collegare un cavo USB alle porte USB del dispositivo e del computer. Per alimentare il dispositivo utilizzando un adattatore USB, verificare che l'adattatore abbia una potenza di uscita minima di 1 A.
- Per accendere il dispositivo, posizionare l'interruttore on/off sulla posizione on.
- Per regolare l'angolo, spostare il corpo del ventilatore in alto o in basso nella posizione desiderata.
- Per spegnere il dispositivo, posizionare l'interruttore on/off sulla posizione off.
- Collegare il cavo USB dalle porte USB del dispositivo e del computer.
- Deje que el dispositivo se enfrie completamente.

Description (fig. A)

- Interrupteur on/off
- Pala del ventilador
- Grilla
- Base
- Connettore USB

Uso

- Collocare il dispositivo su una superficie stabile e piana.
- Assicurarsi che l'interruttore on/off sia in posizione off.
- Collegare un cavo USB alle porte USB del dispositivo e del computer. Per alimentare il dispositivo utilizzando un adattatore USB, verificare che