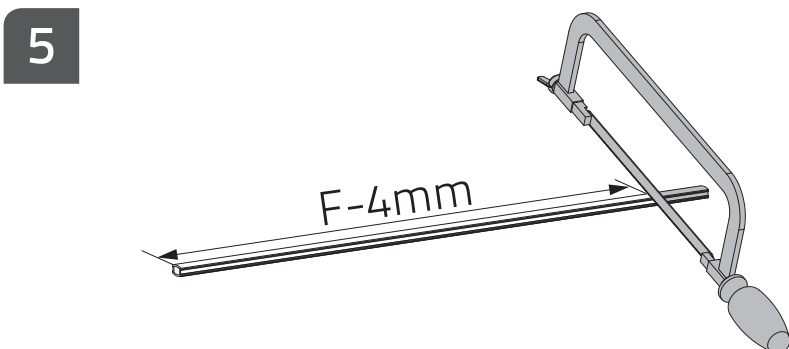
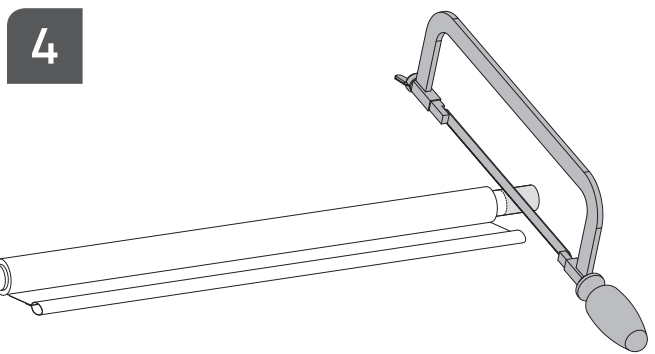
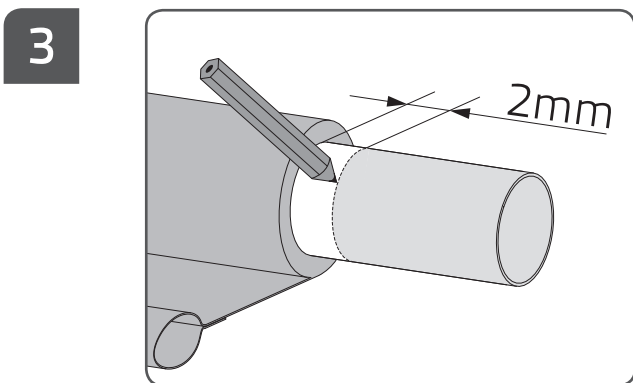
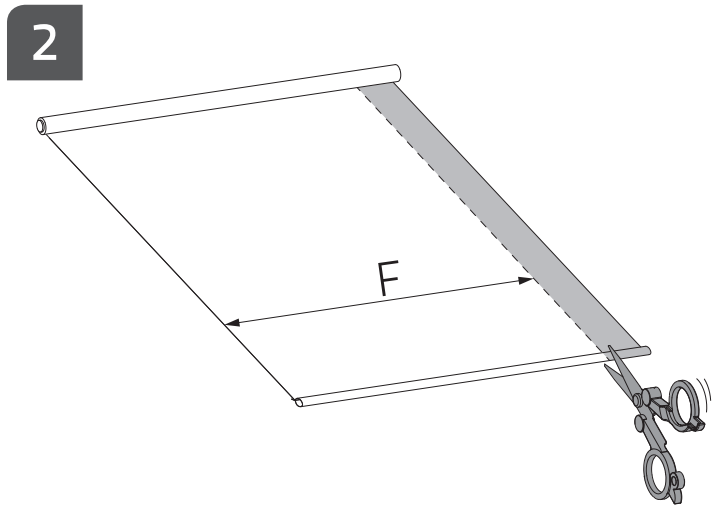
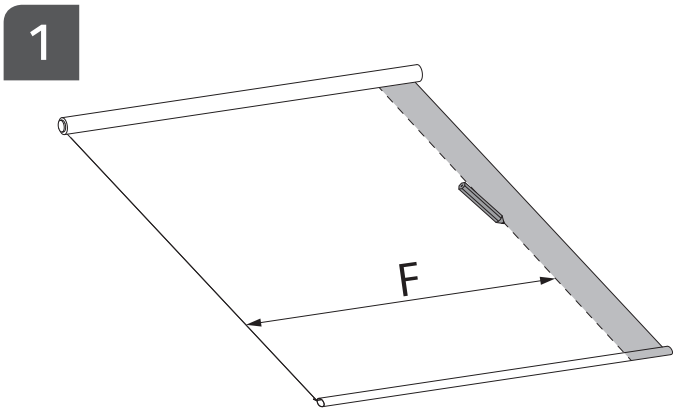
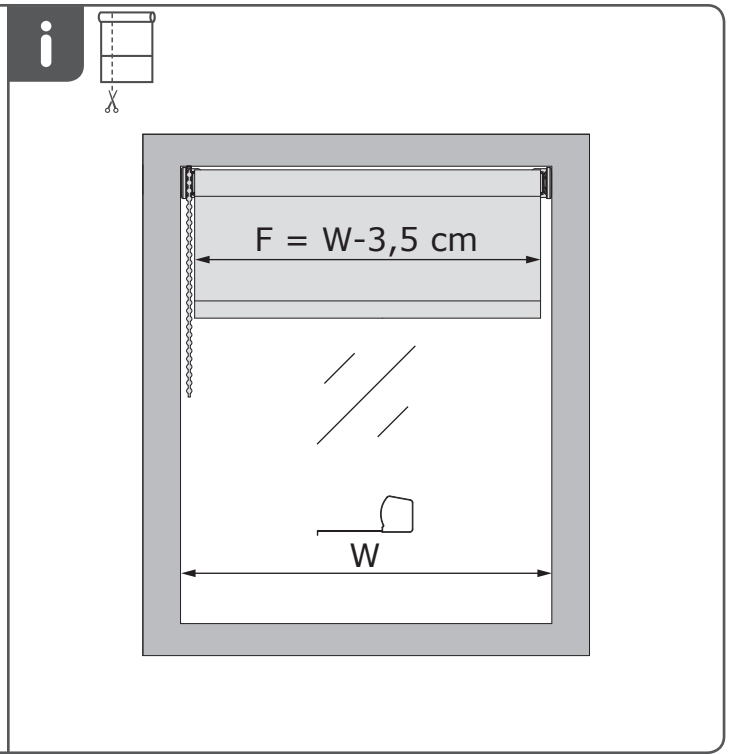
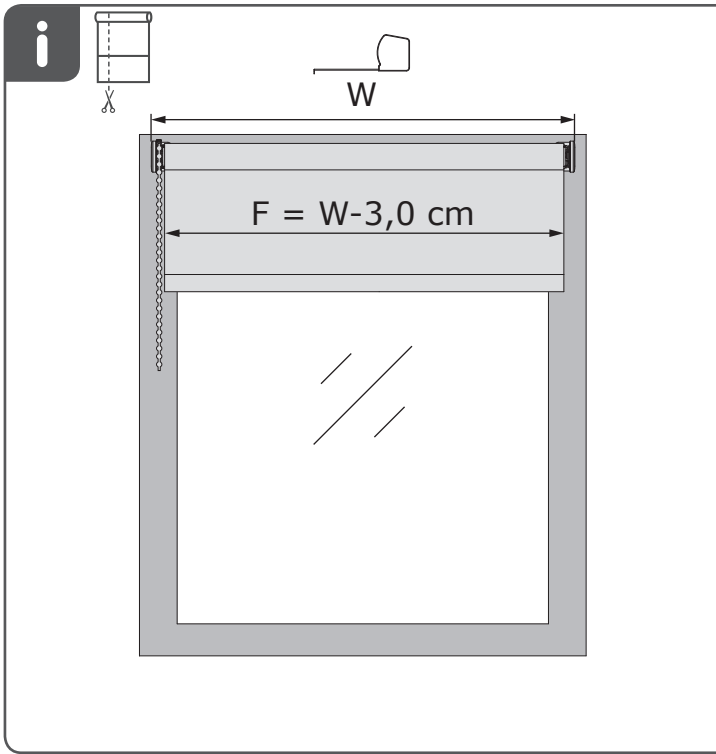
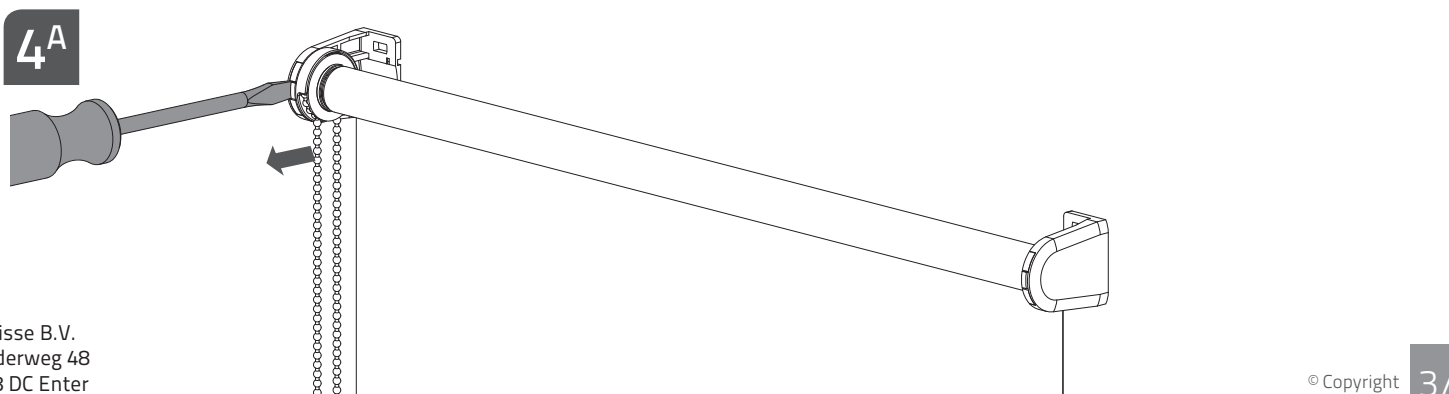
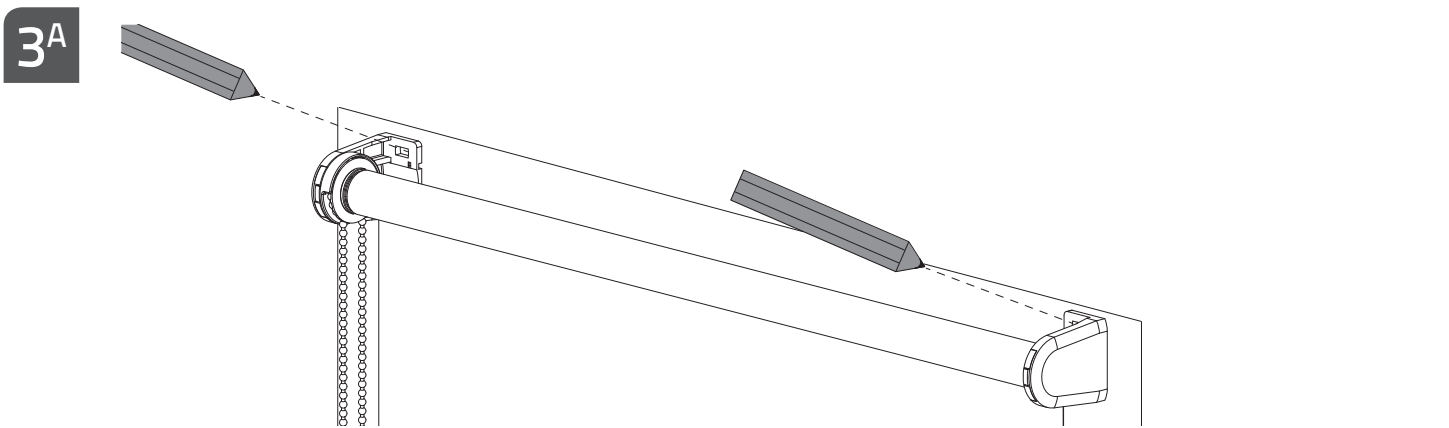
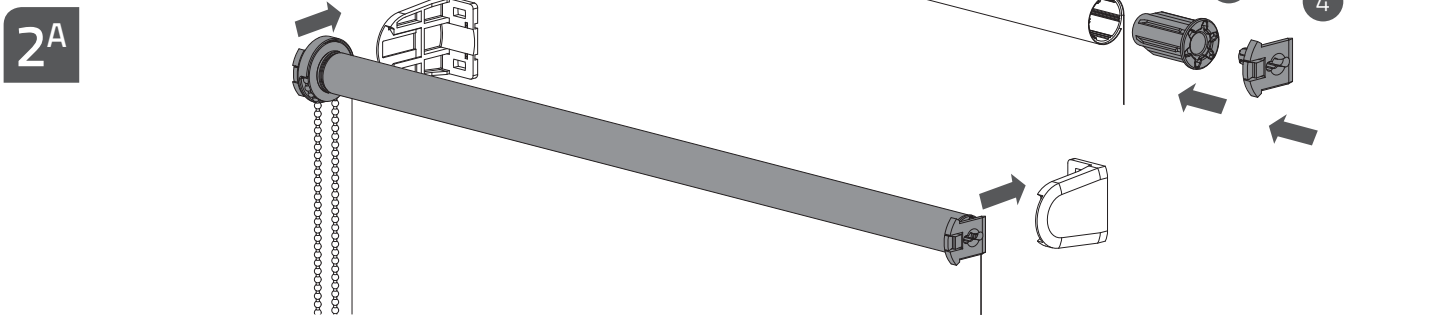
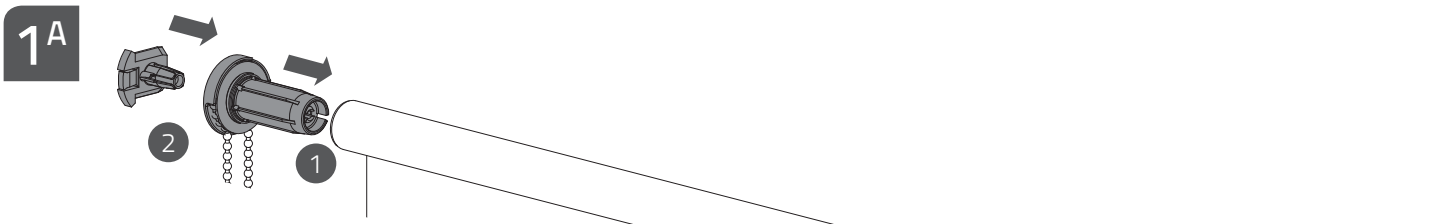
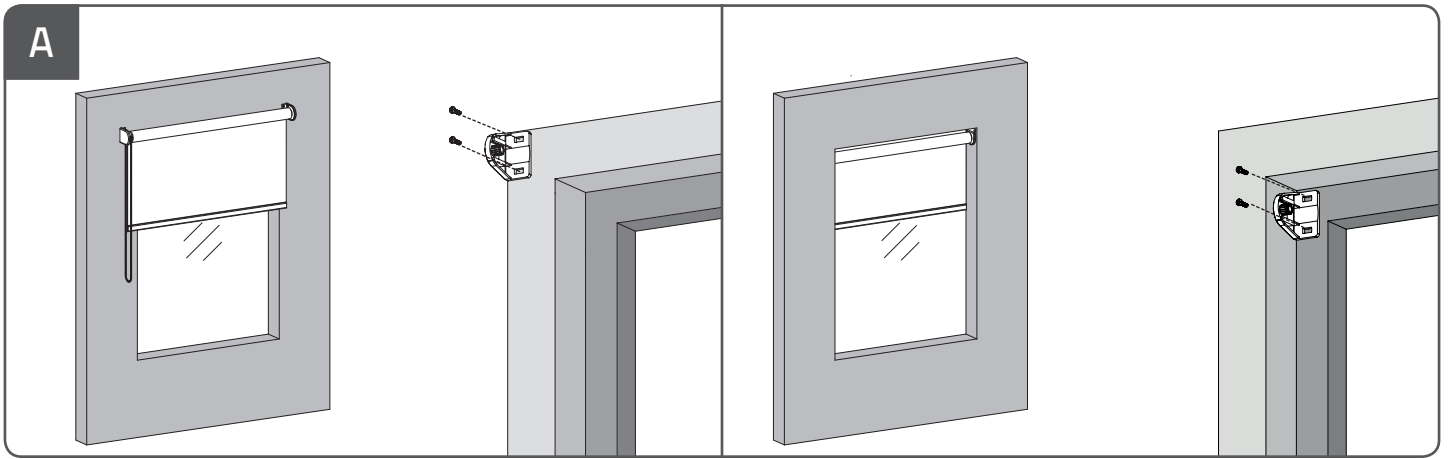


MN170102_20170929

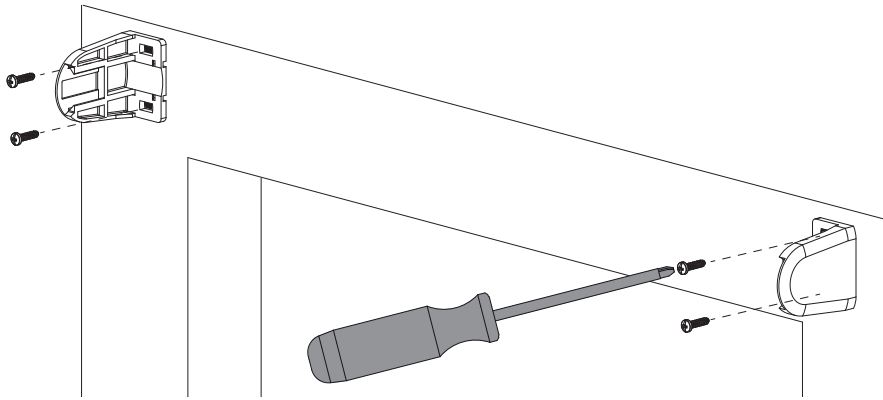


MN170102_20170929

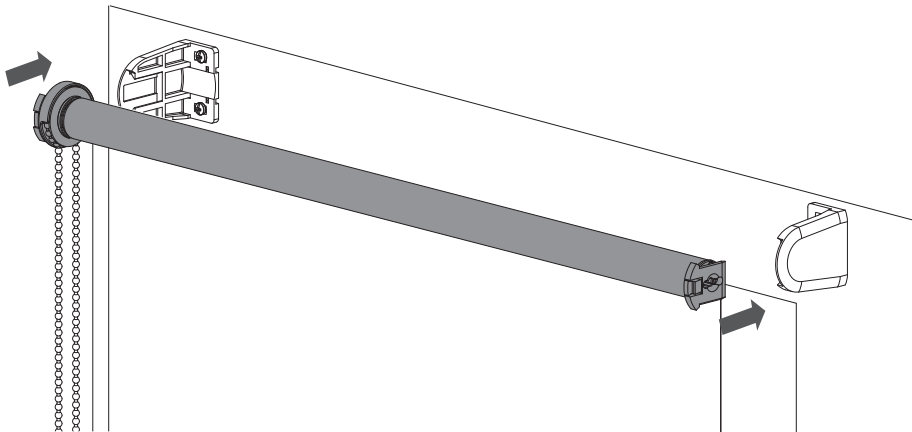


MN170102_20170929

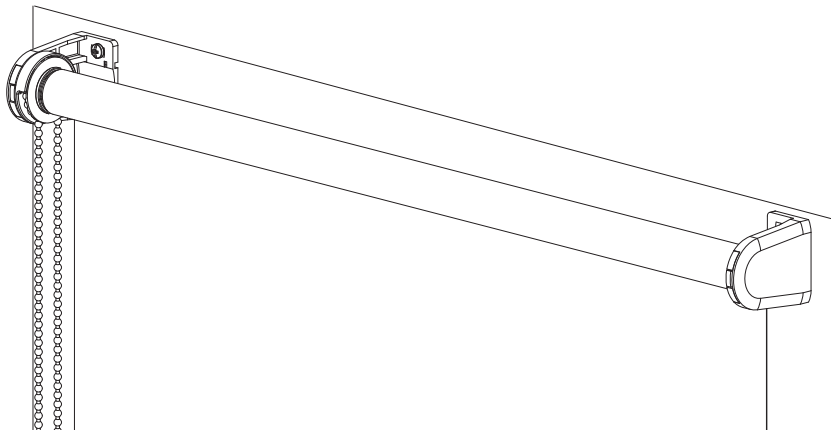
5^A

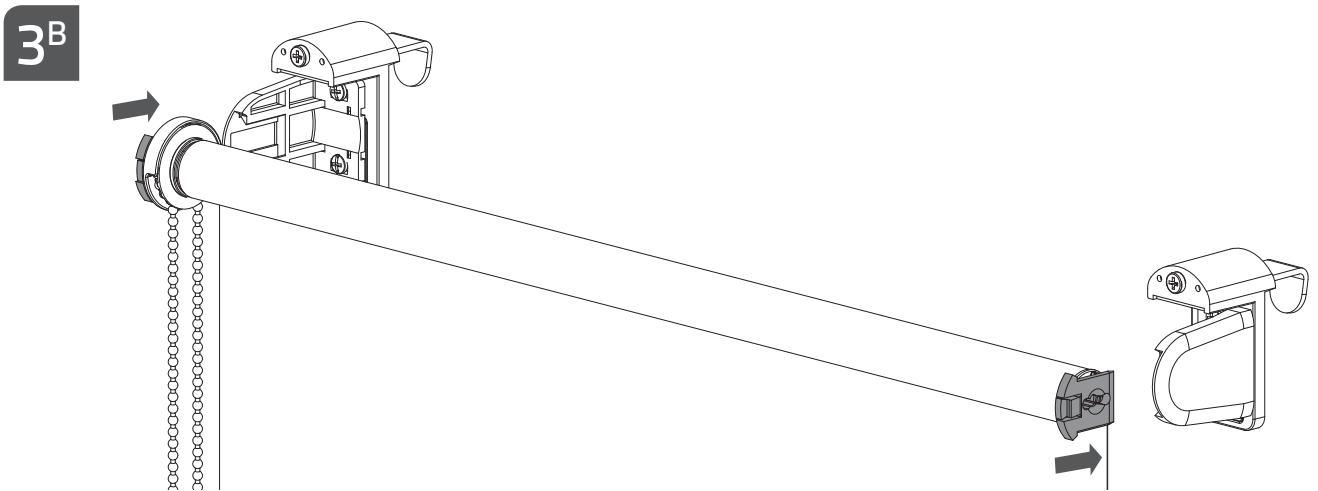
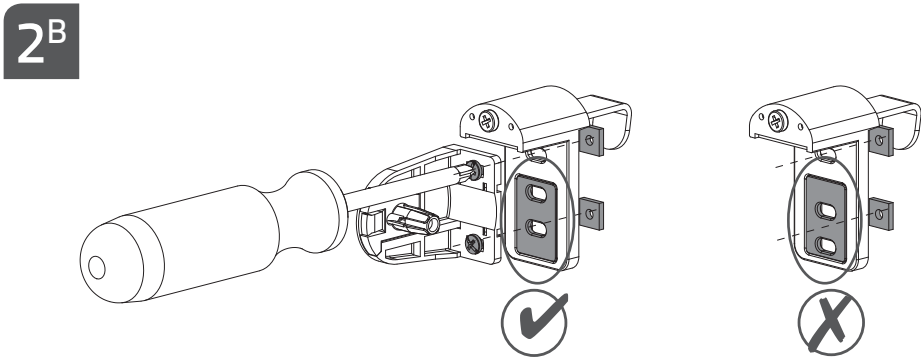
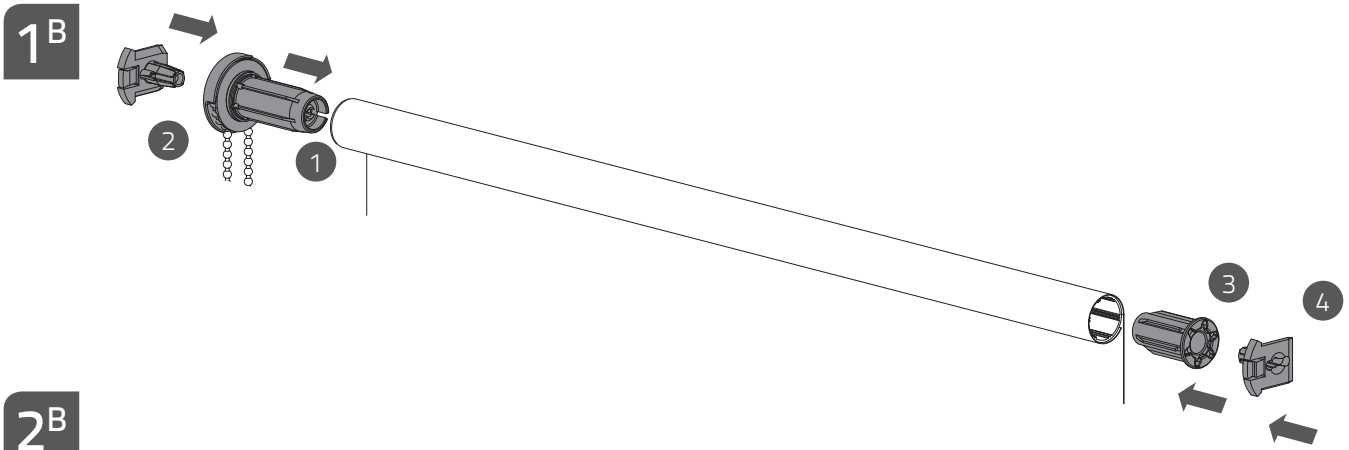
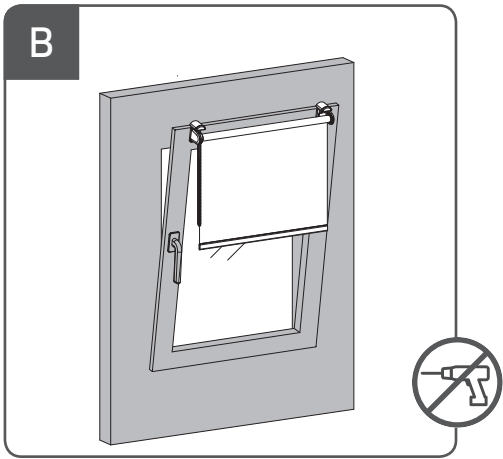


6^A



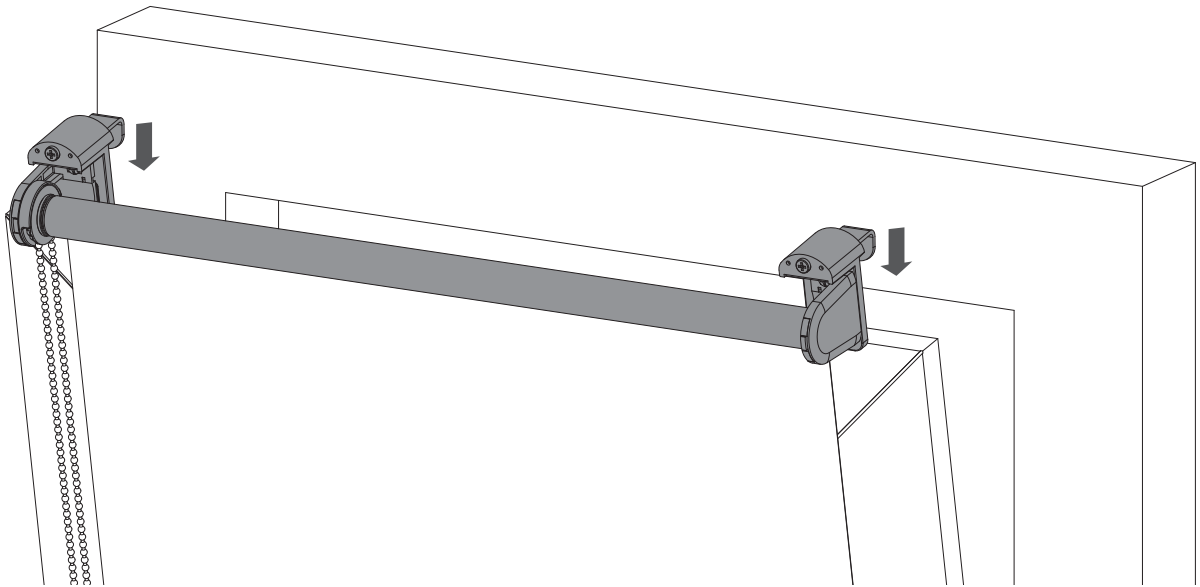
7^A



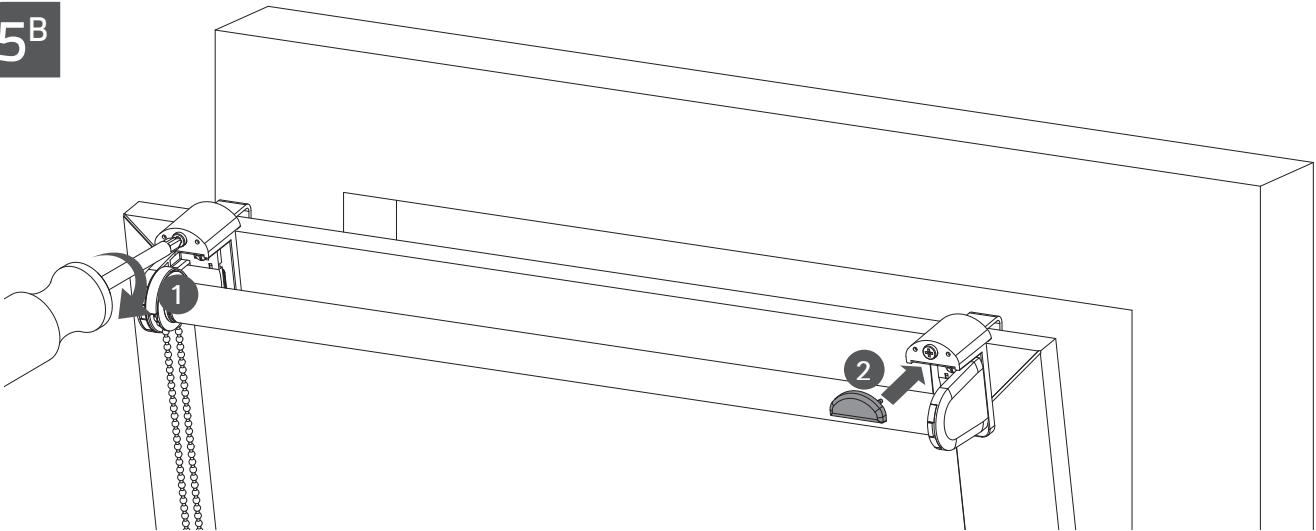


MN170102_20170929

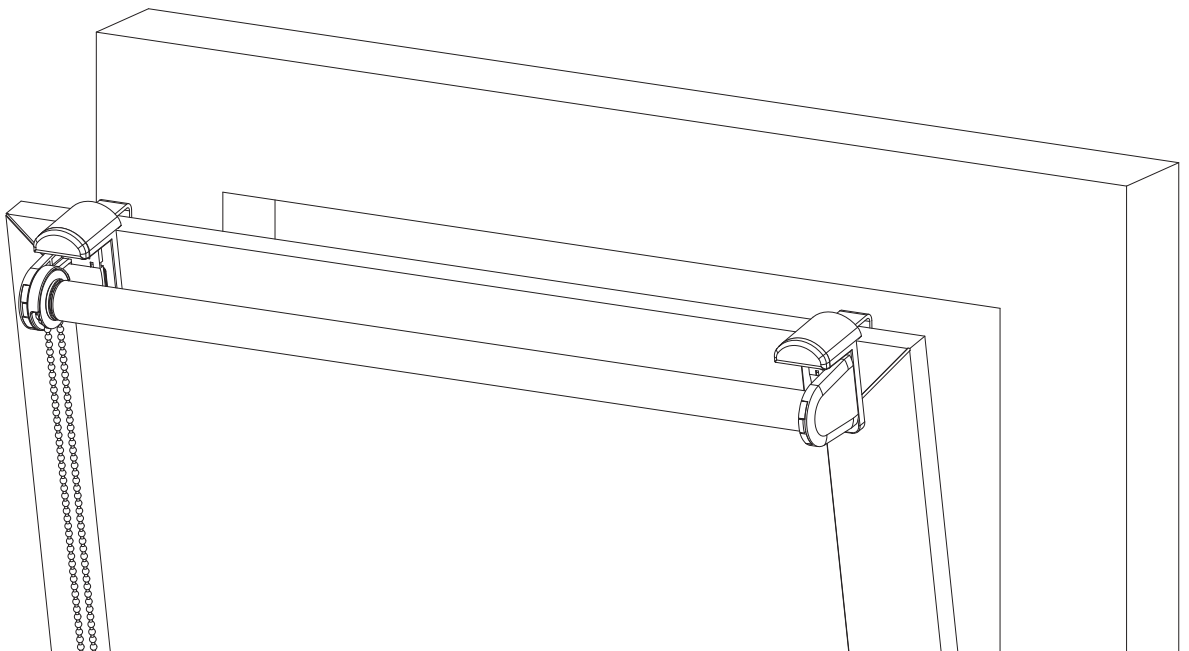
4^B



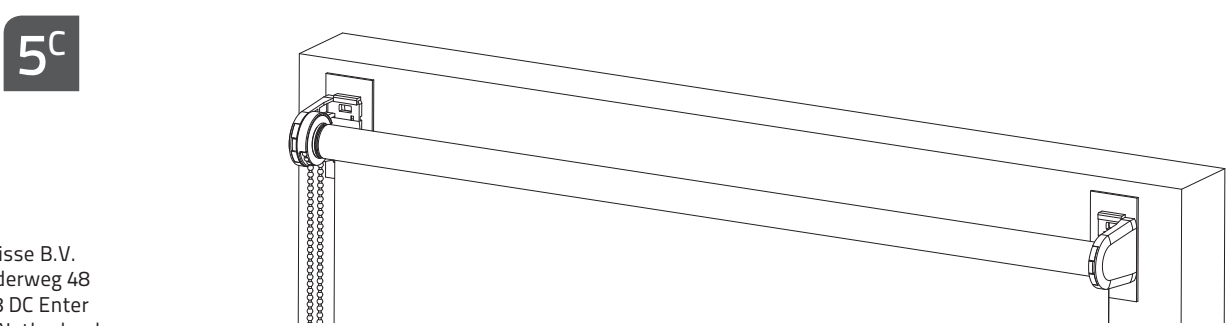
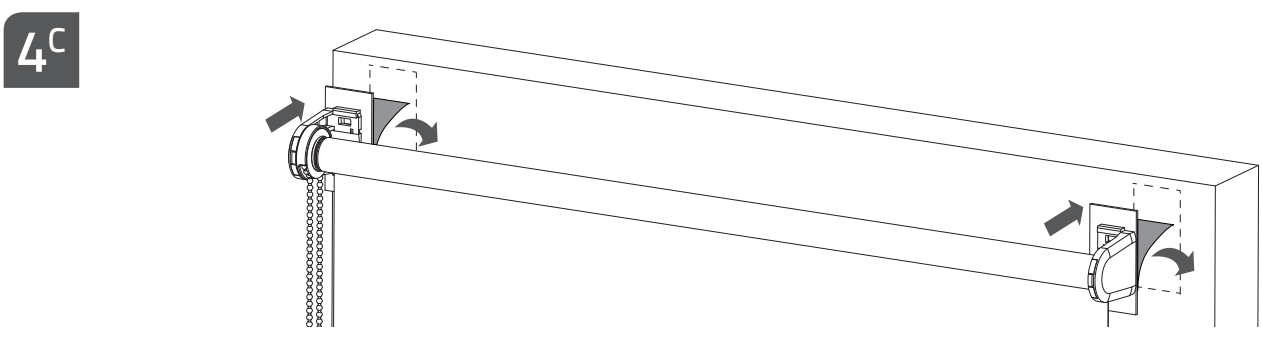
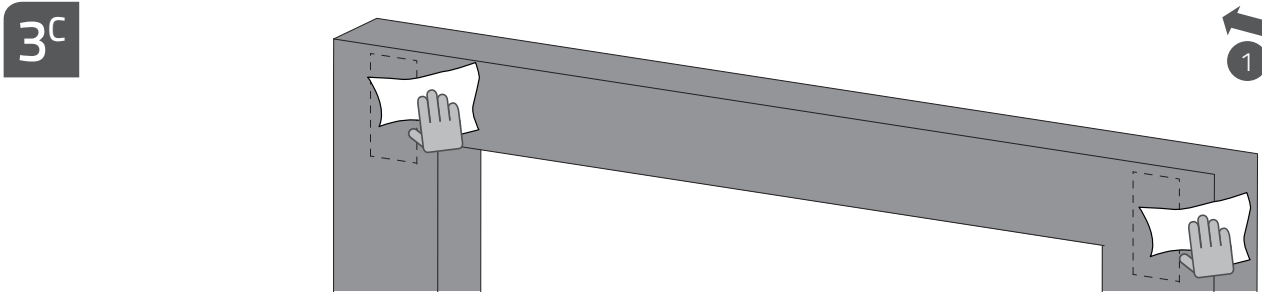
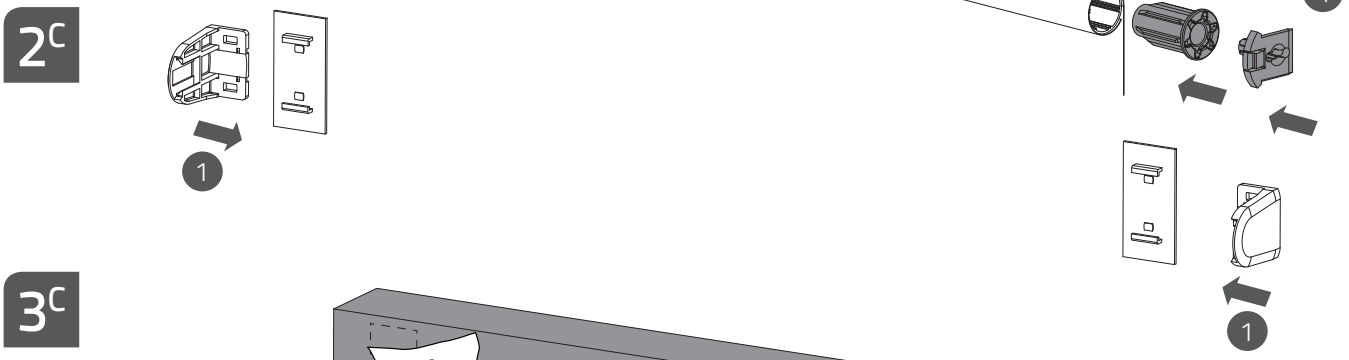
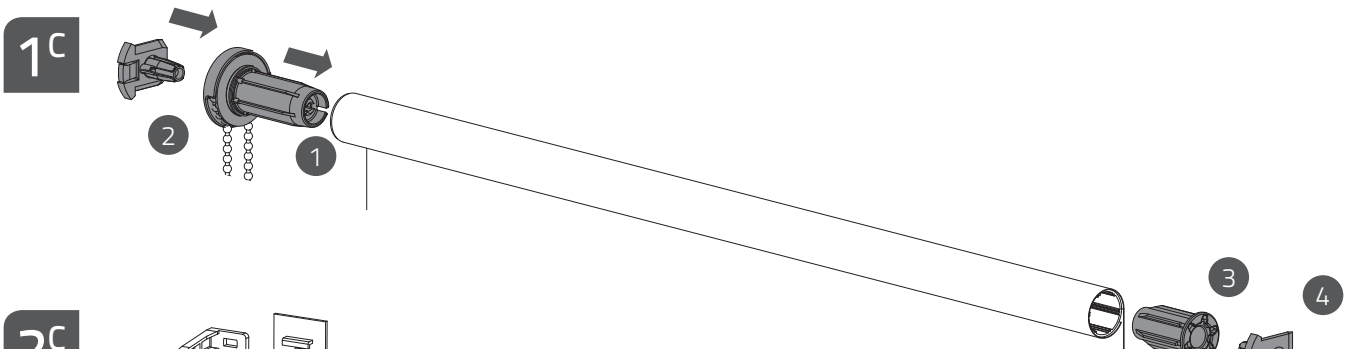
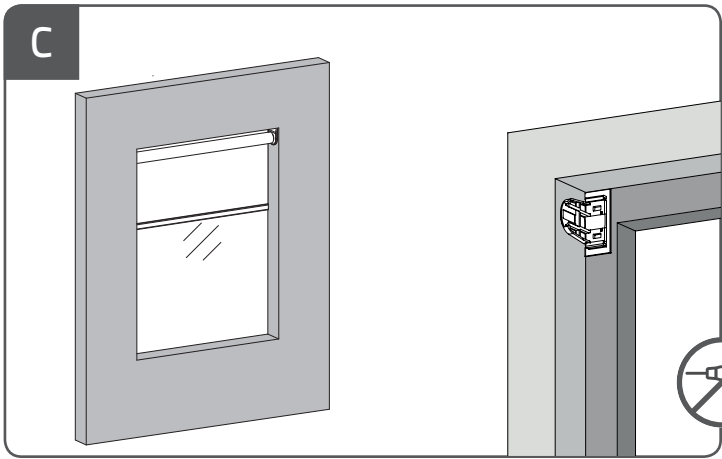
5^B



6^B



MN170102_20170929



MN170102_20170929