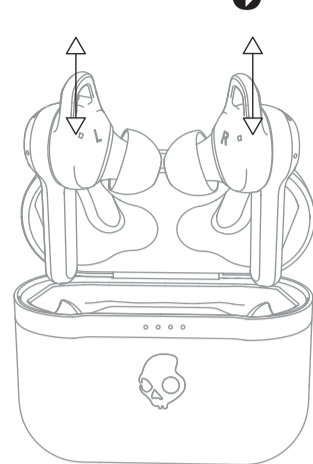




# USER GUIDE

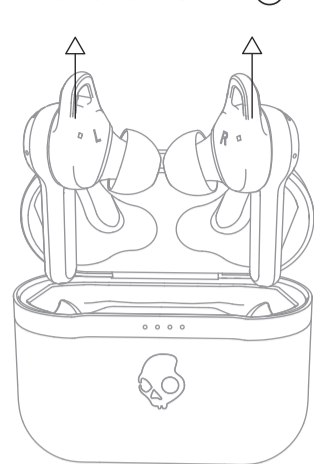
## Indy Evo | IndyXT Evo

### Auto Pair Mode



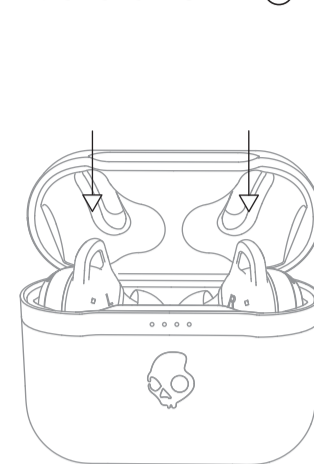
- Pairing Mode
- Mode Couplage
- Modo De Vinculación
- Modalità Di Accoppiamento
- Modo Emparelhamento
- Koppelmodus
- Paamodus
- Pardannelsestilstand
- Laitteparin Muodostusila
- Sammenkoblingsmodus
- Parningsläge
- Режим Сопрежения
- 配对模式
- ペアリングモード
- 페어링 모드
- وضع المزاوجة

### Auto Power - On



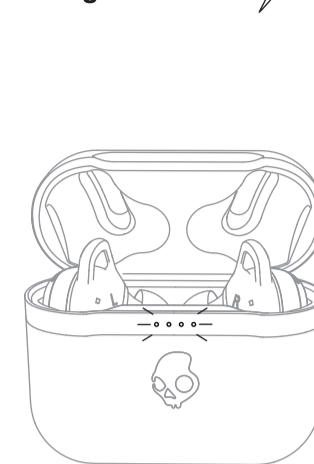
- Power - On
- On
- Encendido
- Accensione
- Ligar
- Ein
- Aan-
- Tænd
- Virta Päälle
- Ström Av
- Ström Av
- Ström Av
- Включить
- 开机
- 電源 - On
- 전원 켜기
- تفعيل التشغيل

### Auto Power - Off



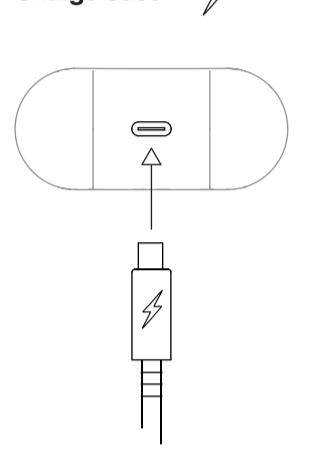
- Power - Off
- Off
- Apagado
- Spegnimento
- Deslgar
- Aus
- Uitzetting
- Sluk For Strom
- Pois
- På
- På
- Включить Питание
- 关机
- 電源 - Off
- 끄기
- تفعيل التشغيل

### Charge Earbuds



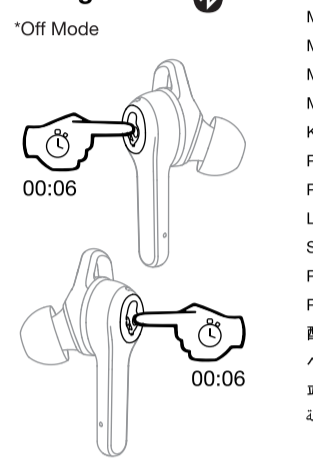
- Charge Earbuds
- Rechargez Les Ecouteurs
- Audifonos De Carga
- Carica Gli Auricolari
- Carregar Auriculares
- Kopfhörer Aufladen
- Opladen Oordoppen
- Oplad Høretelefoner
- Lataa Nappikuulokkeet
- Lade Oreppluggar
- Ladda Öronsnäckor
- Наушники С Аккумулятором
- 为耳机充电
- イヤホン充電
- 이오버드를 충전하세요
- تحميل اناجيسر

### Charge Case



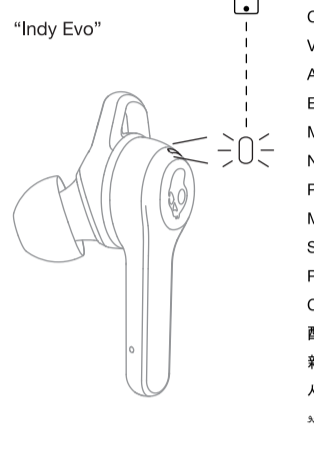
- Charge Case
- Rechargez L'étui
- Estuche De Carga
- Carica La Custodia
- Estajo De Carregamento
- Hülle Aufladen
- Opladetui
- Opladeretui
- Lataa Kotelo
- Ladingseske
- Ladningsodral
- Чехол-аккумулятор
- 充電座
- 充電ケース
- 케이스를 충전하세요
- تحميل اناجيسر

### Pairing Mode



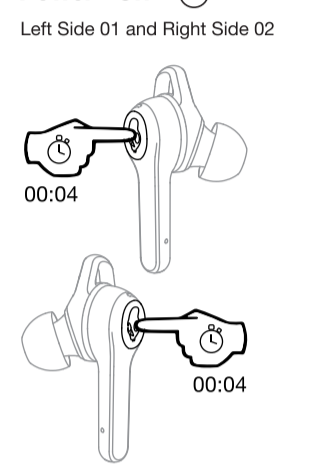
- Pairing Mode
- Mode Couplage
- Modo De Vinculación
- Modalità Di Accoppiamento
- Modo Emparelhamento
- Koppelmodus
- Paamodus
- Pardannelsestilstand
- Laitteparin Muodostusila
- Sammenkoblingsmodus
- Parningsläge
- Режим Сопрежения
- 配对模式
- ペアリングモード
- 페어링 모드
- وضع المزاوجة

### Pair New Device



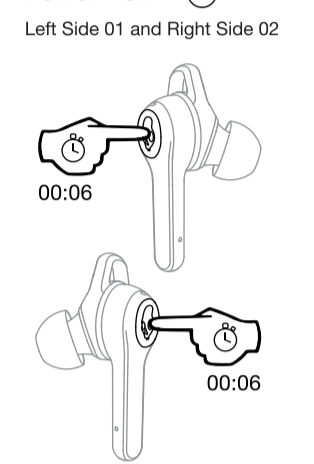
- Pair New Device
- Coupler Nouvel Appareil
- Vincular Nuevo Dispositivo
- Accoppia Nuovo Dispositivo
- Emparelhar Novo Dispositivo
- Mit Neuem Gerät Koppeln
- Nieuw Apparaat Paren
- Pardannelsestilstand
- Muodosta Uusi Laittepari
- Sammenkoble Ny Enhhet
- Para Ny Enhhet
- Сопрежение Носоро Устройства
- 配对新设备
- 新しいデバイスをペアリング
- 새 기기| 짝 맞추기
- تحميل اناجيسر

### Power - On



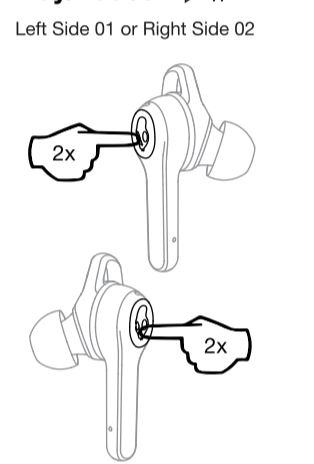
- Power - On
- On/off
- Encendido
- Accensione
- Ligar
- Ein
- Aan-
- Tænd
- Virta Päälle
- Ström Av
- Ström Av
- Ström Av
- Включить
- 开机
- 電源 - On
- 전원 켜기
- تفعيل التشغيل

### Power - Off



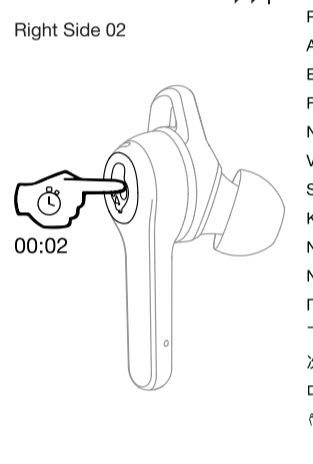
- Power - Off
- Off
- Apagado
- Spegnimento
- Deslgar
- Aus
- Uitzetting
- Sluk For Strom
- Pois
- På
- På
- Включить Питание
- 关机
- 電源 - Off
- 끄기
- تفعيل التشغيل

### Play/Pause



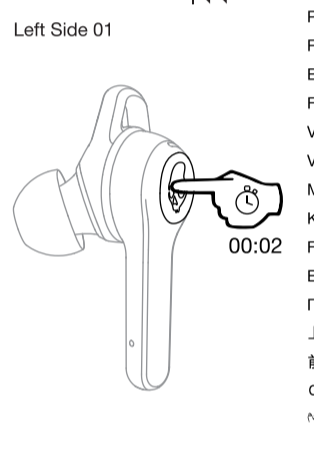
- Play/pause
- Lecture/pause
- Reproducir/pausar
- Riproduci/pausa
- Reproduzir/colocar Em Pausa
- Wiedergabe/pause
- Afspelen/pauzeren
- Afspil/pause
- Toisto/tauko
- Spill/pause
- Spela Upp/pausa
- Vosproizvedeniye/pauza
- 播放/暂停
- 再生 / 一時停止
- 재생/일시 정지
- تحميل اناجيسر

### Track Forward



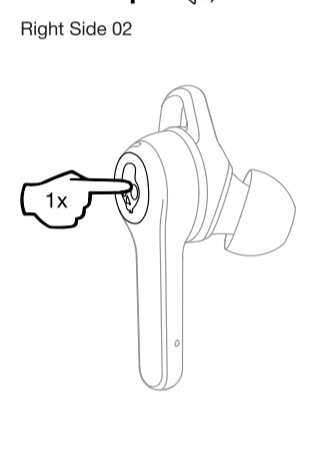
- Track Forward
- Piste Suivante
- Adelantar
- Branco Sucessivo
- Faixa Seguinte
- Nächster Titel
- Volgend Nummer
- Skift Til Næste Musiknummer
- Kelaus Eteenpäin
- Neste Spor
- Nästa Ljudspår
- Переключение На 1 Трек Вперед
- 下一曲目
- 次のトラックを再生する
- 다음 트랙으로
- مسار إلى الأمام

### Track Back



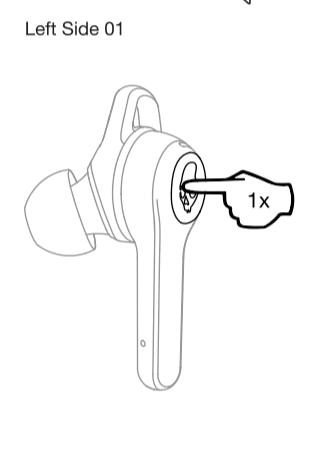
- Track Back
- Piste Précédente
- Retroceder
- Branco Precedente
- Faixa Anterior
- Vorangehender Titel
- Vorig Nummer
- Skift Til Tidligere Musiknummer
- Kelaus Taaksepäin
- Fonrige Spor
- Byta Till Föregående Spår
- Переключение На 1 Трек Назад
- 上一曲目
- 前のトラックを再生する
- 이전 트랙으로
- مسار إلى الوراء

### Volume Up



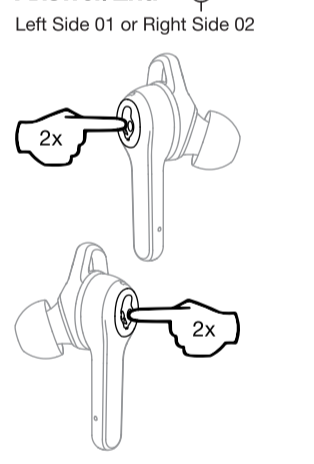
- Volume Up
- Volume +
- Subir Volumen
- Aumento Volume
- Aumentar O Volume
- Lautstärke Erhöhen
- Volume Omhoog
- Skrü Op For Lydstyrken
- Äänenvoimakkuuden Lisäys
- Volum Opp
- Öka Volymen
- Увеличение Громкости
- 音量增大
- 音량을上げる
- 볼륨 높이기
- رفع مستوى الصوت

### Volume Down



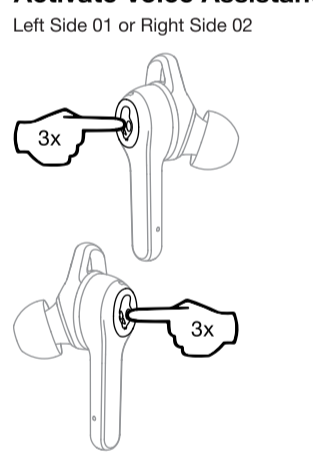
- Volume Down
- Volume -
- Bajar Volumen
- Riduzione Volume
- Diminuir O Volume
- Lautstärke Senken
- Volume Omlaag
- Skrü Ned For Lydstyrken
- Äänenvoimakkuuden Vähennys
- Volum Ned
- Sänka Volymen
- Уменьшение Громкости
- 音量减小
- 音량을下调
- 볼륨 낮추기
- خفض مستوى الصوت

### Answer/End



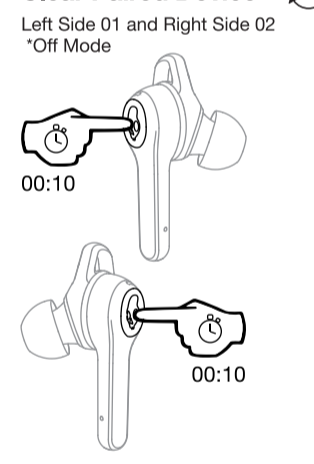
- Answer/end
- Répondre/fin
- Responder/colgar
- Resposta/fine
- Atender/deslgar
- Annehmen/beenden
- Beantwoorden/beëindigen
- Besvar/afslut
- Vastaus/lopetus
- Svar/avslytt
- Svara/lägg På
- Отвeтвить/закончить
- 接听/结束
- 応答 / 終了
- 전화 받기/끊기
- تحميل اناجيسر

### Activate Voice Assistant



- Activate Voice Assistant
- Activer l'assistant vocal
- Activar el asistente de voz
- Attivare assistente vocale
- Ativar assistente de voz
- Sprachassistenten aktivieren
- Stemhulp activeren
- Aktivér talestøtte
- Aktivoi äänihjaint
- Aktiver taleassistent
- Aktiviera röstassistent
- Активировать голосовой помощник
- 激活语音助理
- ボ이스アシスタントを
- アクティベートする
- 음성 인식 가동화
- تحميل اناجيسر

### Clear Paired Device



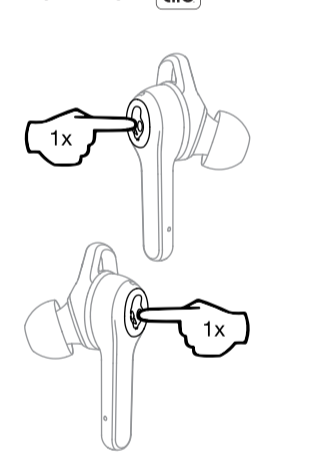
- Reset Device
- Réinitialiser l'Appareil
- Reiniciar el Dispositivo
- Ripristina Dispositivo
- Reinicie o Dispositivo
- Rückstelleneinrichtung
- Reset het Apparaat
- Nuollu Enhdet
- Nollaa Laite
- Nuollu Enhdet
- Återställ Enhdet
- Сброс устройства
- 重置设备
- デバイスをリセット
- 기기 재설정
- تحميل اناجيسر

### Tile™ Enabled: Download the App



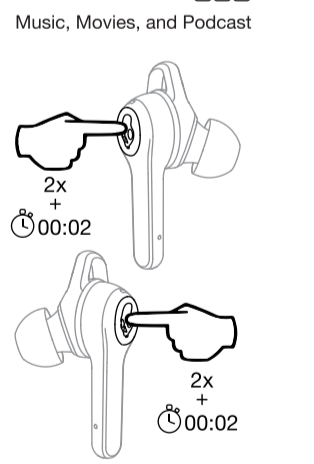
- Download the Tile™ App
- Télécharger l'app Tile™
- Descargar la Aplicación Tile™
- Scaricare l'App Tile™
- Transfira a Aplicação Tile™
- Die Tile™-App Herunterladen
- De Tile™-app downloaden
- Download Tile™ App
- Lataa Tile™-sovellus
- Last ned Tile™-Appen
- Ladda ner Tile™-Appen
- Загрузить приложение Tile™
- 下載 Tile™ 应用
- Tile™ アプリをダウンロードする
- Tile™ 앱 다운로드하기
- تحميل اناجيسر

### Pair Tile™



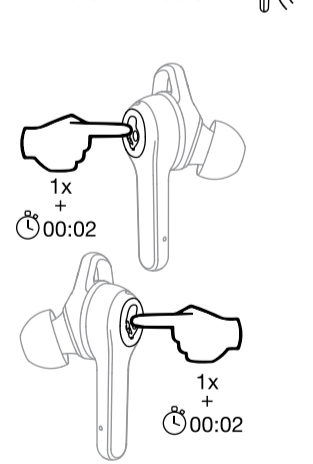
- Pair Tile™
- Associer Tile™
- Emparejar Tile™
- Abbinare Tile™
- Emparelhar Tile™
- Tile™ koppeln
- Met Tile™ koppelen
- Par med Tile™
- Muodosta Tile™-laittepari
- Sammenkoblemed Tile™
- Para Tile™
- Привязать Tile™
- 配对 Tile™
- Tile™ 페어링하기
- تحميل اناجيسر

### 3 EQ Modes



- Change equalizer modes
- Changer les modes d'égaliseur
- Cambiar modos de equalizador
- Cambiar modos de equalizador
- Alterar os modos do equalizador
- Ändern Sie den Equalizer-Modus
- Wijzig de equalizermodi
- Skift udifigningstilstande
- Vaihda tasajuskojaimen tiloja
- Endre utjevningsmodus
- Ändra utjämnarlägen
- Изменить режим эквалайзера
- 更改均衡器模式
- イコライザーモードの変更
- 이퀄라이저 모드 변경
- تحميل اناجيسر

### Ambient Mode



- Ambient mode
- Mode ambient
- Modo ambiente
- Modo ambiente
- Modo ambiente
- Umgebungsmodus
- Omgevingsmodus
- Omgivelsesstilstand
- Ympäristön tila
- Omgivelsesmodus
- Omgivningsläge
- Окружающий режим
- 環境模式
- アンビエントモード
- 주변 모드
- تحميل اناجيسر

Questions Visit: [www.skullcandy.com](http://www.skullcandy.com)  
 Si vous avez des questions, allez sur: [www.skullcandy.com](http://www.skullcandy.com)  
 Si tienes dudas, visita: [www.skullcandy.com](http://www.skullcandy.com)  
 Domande Visitare il sito: [www.skullcandy.com](http://www.skullcandy.com)  
 Fazer perguntas: [www.skullcandy.com](http://www.skullcandy.com)  
 Fragen Besuch: [www.skullcandy.com](http://www.skullcandy.com)  
 Voor vragen bezoek: [www.skullcandy.com](http://www.skullcandy.com)  
 For spørsmål gå: [www.skullcandy.com](http://www.skullcandy.com)  
 Vasta kysä lyhyty: [www.skullcandy.com](http://www.skullcandy.com)  
 For spørsmål, besök: [www.skullcandy.com](http://www.skullcandy.com)  
 Vid frågor, besök: [www.skullcandy.com](http://www.skullcandy.com)  
 Если у вас возникнут вопросы, посетите: [www.skullcandy.com](http://www.skullcandy.com)  
 如有疑问請访问: [www.skullcandy.com](http://www.skullcandy.com)  
 質問がある場合はこちらをご覧ください: [www.skullcandy.com](http://www.skullcandy.com)  
 문의 사항: [www.skullcandy.com](http://www.skullcandy.com)  
 تحميل اناجيسر

EN Speaker Driver: 6mm, Impedance: 32 Ohms, THD <3%@1KHz, Voltage Regulation: 5V, 500mA, Bluetooth® 5.0, Frequency Band: 2402MHz - 2480MHz, Maximum Power: 10mw, Weight: 63.5g, FR Driver President: 6mm, Impedance: 32 Ohms, THD <3%@1KHz, Tension: 5V, 500mA, Bluetooth® 5.0, Bande de fréquence: 2402MHz - 2480MHz, Pùissance Maximum: 10mw, Poids: 63.5g, DE Lausprecher-Treiber: 6mm, Impedanz: 32 Ohm, THD <3%@1KHz, Voltage: 5V, 500mA, Bluetooth® 5.0, Bande de fréquence: 2402MHz - 2480MHz, Poder Maximo: 10mw, Peso: 63.5g, ES Controlador del altavoz: 6mm, Impedancia: 32 Ohms, THD <3%@1KHz, Voltage: 5V, 500mA, Bluetooth® 5.0, Banda de frecuencia: 2402MHz - 2480MHz, Peso: 63.5g, JP スピーカードライバー: 6mm, インピーダンス: 32Ω, THD <3%@1KHz, 電圧レギュレーション: 5V, 500mA, Bluetooth® 5.0, 周波数帯域: 2402MHz - 2480MHz, 最大パワームーン: 10mw, 重量: 63.5g, ZH 扬声器驱动器: 6毫米, 阻抗: 32欧姆, THD <3%@1KHz, 电压调节: 5V, 500mA, 蓝牙5.0, 频率: 2402MHz - 2480MHz, 最大功率: 10mw, 重量: 63.5g.

EN Skullcandy® and other marks are registered trademarks of Skullcandy, Inc. All rights reserved. FR Skullcandy® et les autres marques sont des marques déposées de Skullcandy, Inc. Tous droits réservés. ES Skullcandy® y los demás marcas son marcas registradas de Skullcandy, Inc. Todos los derechos reservados.

EN Maximum operating temperature 45°C.  
 FR Température maximale de fonctionnement 45°C.  
 ES Temperatura máxima de funcionamiento 45°C.  
 DE Maximale Betriebstemperatur 45°C.  
 JP 最高使用温度は45°Cです。  
 ZH 最高工作温度 45°C。

FCC Compliance Statement  
 This device complies with Part 15 of the FCC Rules. Operation is subject to the following two conditions: (1) this device may not cause harmful interference, and (2) this device must accept any interference received, including interference that may cause undesired operation.

Changes or modifications not expressly approved by the party responsible for compliance could void the user's authority to operate the equipment.

This equipment has been tested and found to comply with the limits for a Class B digital device, pursuant to Part 15 of the FCC Rules. These limits are designed to provide reasonable protection against harmful interference in a residential installation. This equipment generates, uses and can radiate radio frequency energy and, if not installed and used in accordance with the instructions, may cause harmful interference to radio communications. However, there is no guarantee that interference will not occur in a particular installation. If this equipment does cause harmful interference to radio or television reception, which can be determined by turning the equipment off and on, the user is encouraged to try to correct the interference by one or more of the following measures:

L'émetteur/récepteur exempt de licence contenu dans le présent appareil est conforme aux CNR d'Innovation, Sciences et Développement économique Canada applicables aux appareils radio exempts de licence. L'exploitation est autorisée aux deux conditions suivantes: (1) L'appareil ne doit pas produire de brouillage; (2) L'appareil doit accepter tout brouillage radioélectrique subi, même si le brouillage est susceptible d'en compromettre le fonctionnement.

-- Reorient or relocate the receiving antenna.  
 -- Increase the separation between the equipment and receiver.  
 -- Connect the equipment into an outlet on a circuit different from that which the receiver is connected.  
 -- Consult the dealer or an experienced radio/TV technician for help.

ISED Compliance Statement  
 This device contains licence-exempt transmitter(s)/receiver(s) that comply with Innovation, Science and Economic Development Canada's licence-exempt RSS(s). Operation is subject to the following two conditions: (1) This device may not cause interference, (2) This device must accept any interference, including interference that may cause undesired operation of the device.

ISED SAR Compliance Statement  
 This equipment complies with ISED radiation exposure limits set forth for an uncontrolled environment. End user must follow the specific operating instructions for satisfying RF exposure compliance. This transmitter must not be co-located or operating in conjunction with any other antenna or transmitter.  
 The portable device is designed to meet the requirements for exposure to radio waves established by the ISED. These requirements set a SAR limit of 1.6 W/kg averaged over one gram of tissue. The highest SAR value reported under this standard during product certification for use when properly worn on the body. Cet équipement est conforme aux limites d'exposition aux rayonnements ISED établies pour un environnement non contrôlé. L'utilisateur final doit suivre les instructions spécifiques pour satisfaire les normes. Cet émetteur ne doit pas être co-implanté ou fonctionner en conjonction avec toute autre antenne ou transmetteur. Le dispositif portatif est conçu pour répondre aux exigences d'exposition aux ondes radio établie par le développement énergétique DURABLE. Ces exigences un SAR limite de 1,6 W/kg en moyenne pour un gramme de tissu. La valeur SAR la plus élevée signalée en vertu de cette norme lors de la certification de produit à utiliser lorsqu'il est correctement porté sur le corps.

Americas  
 Skullcandy, Inc.  
 6301 N Landmark Dr.  
 Park City, UT 84098 U.S.A.  
 Skullcandy.com

Canada  
 Skullcandy Canada ULC  
 329 Railway St. Unit 205  
 Vancouver, BC, V6A 1A4 Canada  
 Skullcandy.ca

Europe  
 Skullcandy Europe BV  
 Postbus 425  
 5500AK Veldhoven Nederland  
 Skullcandy.eu

Mexico  
 Skullcandy Mexico S de RL de CV  
 Aristoteles 218  
 Polanco IV Seccion, Miguel Hidalgo  
 11550, Mexico City, Mexico  
 Skullcandy.mx

Japan/日本  
 Skullcandy 日本合同会社  
 〒150-0001 東京都渋谷区神宮前  
 5-17-11 パークサイドタワー3F2階  
 Skullcandy Japanカスタマーサービス  
 商品についてのお問い合わせはこちら  
 Skullcandy.jp

EN Contains Li-Ion battery. Battery must be recycled or disposed of properly.  
 FR Contient une batterie Li-Ion. La batterie doit être recyclée ou jeté correctement.  
 ES Contiene una batería Li-Ion. La batería debe ser reciclada o desechada adecuadamente.

Hardware Version: V1.4  
 Software Version: V3.0

R-C-Sku-S21W  
 018-190429

CE, ENEC, ETL, NOM, BV, etc.

部品描述	产品中有害物质名称及含量					
	铅(Pb) 化合物	汞(Hg) 化合物	镉(Cd) 化合物	六价铬 (Cr(VI)) 化合物	多溴联苯 (PBB)	多溴二苯 醚(PBDE)
插头部件	0	0	0	0	0	0
外壳部件	0	0	0	0	0	0
电子元件类	无	0	0	0	0	0
印刷电路板	0	0	0	0	0	0
电线类部件	0	0	0	0	0	0
喇叭与麦克风部件	0	0	0	0	0	0
电池部件	0	0	0	0	0	0

最新依据 SGT 11264-2014 的检测限制  
 0: 表示该有害物质在该部件所有物质材料中的含量均符合 GB/T 26572-2011 规定的限量要求以下;  
 X: 表示该有害物质至少在该部件的某一物质材料中的含量超过 GB/T 26572-2011 规定的限量要求;  
 注: 此检测限量的物质存在是依据现有科学技术水平下暂时无可替代的, 且符合欧盟 RoHS 2.0 对该等部件的豁免要求。