

**PHILIPS**

1000 series

Soundbar-luidspreker

HTL1520B

# Handleiding



Registreer uw product voor ondersteuning op  
[www.philips.com/support](http://www.philips.com/support)

# Inhoud

---

<b>1</b>	<b>Belangrijk</b>	<b>2</b>
	Hulp en ondersteuning	2
	Belangrijke veiligheidsaanwijzingen	2
	Behandeling van uw product	3
	Zorg voor het milieu	4
	Compliance	4

---

<b>2</b>	<b>Uw SoundBar</b>	<b>4</b>
	Hoofdeenheid	4
	Afstandsbediening	5
	Aansluitingen	6

---

<b>3</b>	<b>Verbinden</b>	<b>6</b>
	Plaatsing	6
	Verbind de SoundBar en Subwoofer	7
	Koppel de subwoofer handmatig	7
	Verbind audio van tv en andere apparaten	8

---

<b>4</b>	<b>Gebruik van uw SoundBar</b>	<b>9</b>
	Pas het volume aan	9
	MP3-speler	9
	Speel audio af via Bluetooth	10
	Auto stand-by	10
	Fabrieksinstellingen toepassen	10
	Update software	10

---

<b>5</b>	<b>Wandmontage</b>	<b>11</b>
----------	--------------------	-----------

---

<b>6</b>	<b>Productspecificaties</b>	<b>11</b>
----------	-----------------------------	-----------

---

<b>7</b>	<b>Problemen oplossen</b>	<b>12</b>
----------	---------------------------	-----------

# I Belangrijk

Lees en begrijp alle instructies voordat u het product gebruikt. Als schade wordt veroorzaakt door het niet opvolgen van aanwijzingen, vervalt de garantie.

---

## Hulp en ondersteuning

Ga voor uitgebreide online ondersteuning naar [www.philips.com/support](http://www.philips.com/support) en:

- download de gebruikershandleiding en de snelstartgids
- bekijk video tutorials (alleen beschikbaar voor bepaalde modellen)
- vind antwoorden op veelgestelde vragen (FAQ's)
- stuur ons vragen via e-mail
- chat met onze klantenservice.

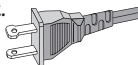
Volg de aanwijzingen op de website om uw taal te selecteren en voer vervolgens uw productmodelnummer in

U kunt ook contact opnemen met Consumer Care in uw land. Noteer het modelnummer en het serienummer van uw product voordat u contact opneemt. U vindt deze informatie op de achterkant of onderkant van uw product.

---

## Belangrijke veiligheidsaanwijzingen

- Lees deze aanwijzingen.
- Bewaar deze aanwijzingen.
- Neem alle waarschuwingen in acht.
- Volg alle instructies.
- Gebruik dit apparaat niet in de buurt van water.
- Reinig uitsluitend met een droge doek.
- Blokkeer geen ventilatieopeningen. Installeer in overeenstemming met de aanwijzingen van de fabrikant.
- Niet installeren in de buurt



van warmtebronnen zoals radiatoren, warmteroosters, kachels of andere apparaten (inclusief versterkers) die warmte produceren.

- **De beveiliging** van de gepolariseerde of geaarde stekker niet neutraliseren. Een gepolariseerde stekker heeft twee pennen waarvan de ene breder is dan de andere. Een A-aardingsstekker heeft twee pennen en een derde aardingspen. De brede pen of de derde klem zijn voor uw veiligheid bedoeld. Als de meegeleverde stekker niet in uw stopcontact past, raadpleeg dan een electricien om het verouderde stopcontact te vervangen.
- **Voorkom dat over het netsnoer** wordt gelopen of dat het bekneld raakt, met name bij stekkers, stopcontacten en het punt waar ze het apparaat verlaten.
- **Gebruik alleen hulpstukken/accessoires** gespecificeerd door de fabrikant
- **Gebruik alleen met de wagentje**, standaard, statief, beugel of tafel gespecificeerd door de fabrikant of verkocht met het apparaat. Wanneer een wagentje wordt gebruikt, wees dan voorzichtig bij het verplaatsen van de combinatie wagentje/apparaat om letsel door kantelen te voorkomen
- **Koppel dit apparaat los** tijdens onweer of wanneer langere tijd niet in gebruik.
- **Laat onderhoud over** aan gekwalificeerd technici. Onderhoud is vereist wanneer het apparaat op enigerlei wijze is beschadigd, zoals het netsnoer of de stekker, als vloeistof op het apparaat is gemorst of voorwerpen in het apparaat zijn gevallen, het apparaat is blootgesteld aan regen of vocht, niet normaal werkt of is gevallen.
- **WAARSCHUWING voor gebruik van een batterij** - Om batterijlekkage te voorkomen die kan leiden tot lichamelijk letsel, materiële schade of schade aan het apparaat:
  - Plaats **alle** batterijen met **+** en **-** volgens de markeringen op het apparaat.
  - Gebruik geen verschillende batterijen (**oud** en **nieuw** of **koolstof** en **alkaline**, etc.).
  - Verwijder de batterijen wanneer het apparaat gedurende lange tijd niet



- wordt gebruikt.
- De batterijen mogen niet worden blootgesteld aan extreme hitte, zoals zonlicht en open vuur.
- Perchloraatmateriaal - speciale behandeling kan vereist zijn. Zie [www.dtsc.ca.gov/hazardouswaste/perchlorate](http://www.dtsc.ca.gov/hazardouswaste/perchlorate).
- Het product/de afstandsbediening kan een knoopcel/knoopbatterij bevatten die gevaarlijk zijn voor kinderen. Houd de batterij te allen tijde buiten het bereik van kinderen! Als een knoopcelbatterij wordt ingeslikt, kan dit ernstig letsel of de dood tot gevolg hebben. Ernstige inwendige brandwonden kunnen binnen twee uur na inname optreden.
- Als u vermoedt dat een batterij is ingeslikt of in enig deel van het lichaam is terechtgekomen, dient u onmiddellijk medische hulp in te roepen.
- Wanneer u de batterijen vervangt, moet u alle nieuwe en gebruikte batterijen altijd buiten het bereik van kinderen houden. Zorg ervoor dat het batterijvak volledig is gesloten nadat u de batterij hebt vervangen.
- Als het batterijvak niet volledig kan worden gesloten, stop dan met gebruik van het apparaat. Buiten het bereik van kinderen houden en contact opnemen met de fabrikant
- Het apparaat mag niet worden blootgesteld aan waterdruppels of spatten.**
- Plaats geen brandgevaarlijke voorwerpen op het apparaat** (bijvoorbeeld met vloeistof gevulde objecten, brandende kaarsen).
- Dit apparaat kan lood en kwik bevatten. Verwijderen volgens de plaatselijke of landelijke wetgeving. Neem voor informatie over verwijderen of recyclen contact op met uw plaatselijke overheid. Neem voor inlichtingen over recyclingopties contact op met [www.mygreenelectronics.com](http://www.mygreenelectronics.com) of [www.eiae.org](http://www.eiae.org) of [www.recycle.philips.com](http://www.recycle.philips.com).
- Als de stekker van het NETSNOER of apparaatkoppeling wordt gebruikt als ontkoppelingsapparaat, moet het ontkoppelingsapparaat gemakkelijk bedienbaar blijven.

- Plaats dit apparaat niet op meubilair dat kan gekantelen door een kind of een volwassene die er op leunt, aan trekt of op staat. Een vallend apparaat kan ernstig letsel tot gevolg hebben.
- Dit apparaat mag niet worden ingebouwd in een boekenkast of rek tenzij er voldoende ventilatie is. Zorg ervoor dat er rondom het apparaat een ruimte is van minimaal 20 cm of meer.

### Klasse II apparatuur symbool



Dit symbool geeft aan dat het apparaat een dubbel isolatiesysteem heeft.

### Onthoud deze veiligheidssymbolen



Deze 'bliksemschicht' geeft aan dat niet-geïsoleerd materiaal in uw apparaat een elektrische schok kan veroorzaken. Verwijder de behuizing van het apparaat niet voor de veiligheid van iedereen die het apparaat gebruikt.



Het 'uitroepteken' vestigt de aandacht op functies waarvoor u de bijgevoegde documentatie aandachtig moet lezen om bedienings- en onderhoudsproblemen te voorkomen.

**WAARSCHUWING:** Om het risico op brand of elektrische schokken te verminderen, mag dit apparaat niet worden blootgesteld aan regen of vocht en mogen er geen objecten met vloeistoffen, zoals vazen, op dit apparaat worden geplaatst.

**OPGELET:** Om een elektrische schok te voorkomen, moet de brede pen van de stekker in een brede gleuf worden geplaatst en volledig worden ingedrukt.

---

## Behandeling van uw product

Gebruik alleen een microvezeldoek om het product te reinigen.

## Zorg voor het milieu

### Verwijdering van uw oude product en batterij



Uw product is ontworpen en vervaardigd met hoogwaardige materialen en componenten, die kunnen worden gerecycled en opnieuw kunnen worden gebruikt.



Dit symbool op een apparaat betekent dat het onder Europese Richtlijn 2012/19/EU valt.



Dit symbool betekent dat het product batterijen bevat die onder de Europese Richtlijn 2013/56/EU vallen en niet bij het normale huishoudelijke afval mogen worden weggegooid. Informeer uzelf over het plaatselijke systeem voor gescheiden inzameling van elektrische en elektronische producten en batterijen. Volg de plaatselijke voorschriften en gooi het product en de batterijen nooit weg met het normale huishoudafval. Correcte verwijdering van oude producten en batterijen helpt negatieve gevolgen voor het milieu en de menselijke gezondheid te voorkomen.

### Verwijdering van de wegwerpbatterijen

Raadpleeg het gedeelte over de plaatsing van de batterij om wegwerpbatterijen te verwijderen.

## Compliance

Dit product voldoet aan de radiostoringseisen van de Europese Gemeenschap.

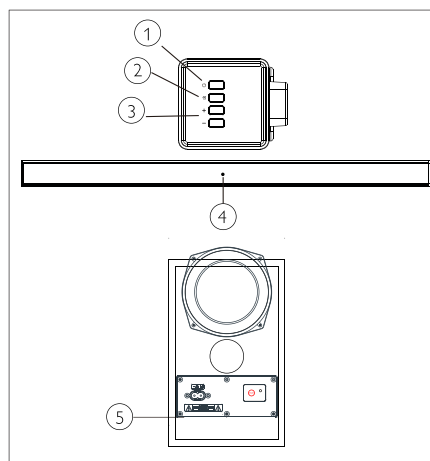
Hierbij verklaart MMD Hong Kong Holding Limited dat dit product voldoet aan de essentiële vereisten en andere relevante bepalingen van Richtlijn 2014/53/EU. U vindt de conformiteitsverklaring op [www.p4c.philips.com](http://www.p4c.philips.com).

## 2 Uw SoundBar

Gefeliciteerd met uw aankoop en welkom bij Philips! Als u volledig wilt profiteren van de ondersteuning die Philips biedt, registreer uw SoundBar dan op [www.philips.com/welcome](http://www.philips.com/welcome).

## Hoofdeenheid

Dit gedeelte bevat een overzicht van de hoofdeenheid.



- ①  Zet de soundbar aan of op standby.
- ②  (BRON)  
Selecteer een invoerbron voor de soundbar.
- ③ **Volume+/-**  
Verhoog of verlaag het volume.
- ④ **Soundbar's LED-indicator**
  - Licht rood op als de soundbar in stand-by staat.
  - Licht groen op wanneer u overschakelt naar de lijn-ingangsbron (3,5 mm stereo audiokabel).

- Licht blauw op wanneer u overschakelt naar de Bluetooth-modus en Bluetooth-apparaten zijn gekoppeld.
- Licht geel op wanneer u overschakelt naar de optische ingangsbron.
- Knipperend rood als u het volume verhoogt of verlaagt, en constant rood als u het volume maximaliseert of minimaliseert.
- Knipper langzaam rood wanneer u de soundbar dempt.

#### ⑤ Subwoofer's LED-indicator

- Knipper rood voordat het is verbonden met de SoundBar.
- Continu groen wanneer het apparaat is verbonden met de SoundBar.

#### ① (Stand-by aan)

Zet de SoundBar aan of op stand-by.

#### ② LINE

Schakel naar de LINE IN-modus.

#### ③

Schakel naar de Bluetooth-modus.

#### ④ +/- (Volume)

- Verhoog of verlaag het volume.

#### ⑤ Afspreeknoppen/Bluetooth KOPPELING

- : Afspelen, pauzeren of hervatten in de Bluetooth-modus (alleen voor AVRCP-ondersteunde Bluetooth-apparaten).
- : Ga naar het vorige of volgende nummer in de Bluetooth-modus (alleen voor door AVRCP ondersteunde Bluetooth-apparaten).
-  (Lang indrukken): Ontkoppel het momenteel verbonden Bluetooth-apparaat en maak een nieuwe koppeling

#### ⑥ GELUID

Kies Muziek-, Film- of Nieuwsmodus.

#### ⑦ OPT

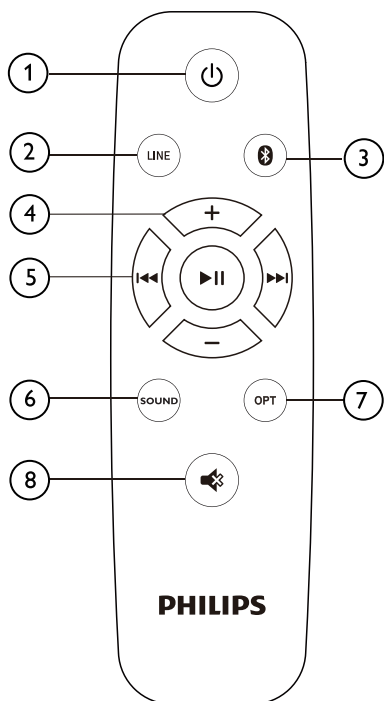
Schakel de audiobron naar de optische verbinding.

#### ⑧

Dempen of volume herstellen.

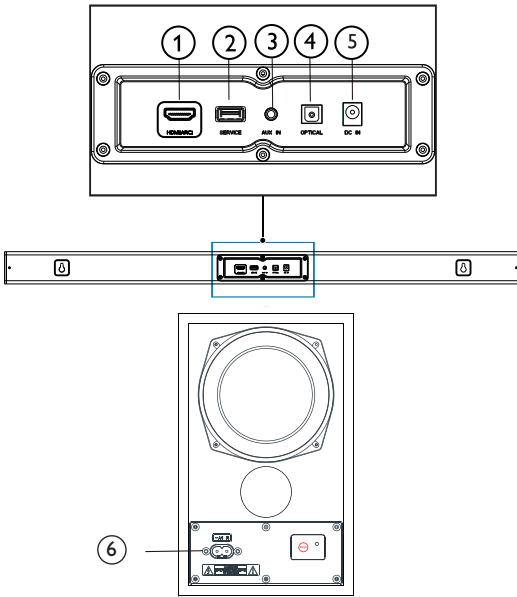
## Afstandsbediening

Dit gedeelte bevat



## Aansluitingen

Dit gedeelte geeft een overzicht van de aansluitingen op de SoundBar



- ① **HDMI (ARC)**  
Verbinden met de HDMI-ingang op de tv.
- ② **SERVICE**  
Voor software-upgrade.
- ③ **AUX IN**  
Audio-invoer van, bijvoorbeeld, een MP3-speler (3,5 mm-aansluiting).
- ④ **OPTICAL**  
Verbinden met een optische audio-uitgang op de tv of een digitaal apparaat.
- ⑤ **DC IN**  
De soundbar aansluiten aan netvoeding.
- ⑥ **AC IN**  
De Subwoofer aansluiten op netvoeding.

## 3 Verbinden

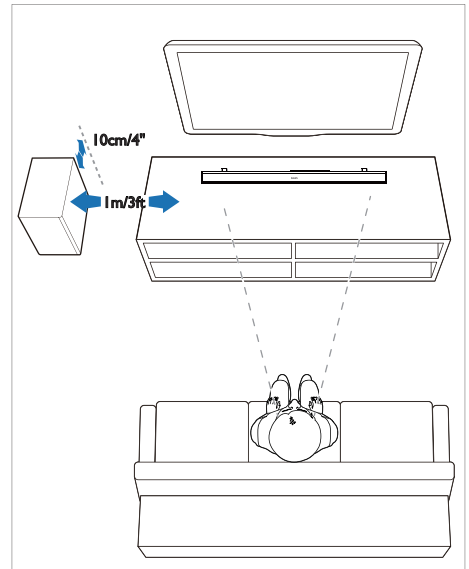
Dit gedeelte helpt u de SoundBar aan te sluiten op een tv en andere apparaten. Raadpleeg de snelstartgids voor informatie over de basisaansluitingen van uw SoundBar en accessoires.

### Opmerking

- Zie het typeplaatje aan de achterkant of onderkant van het product voor informatie over identificatie en voeding.
- Voordat u verbindingen maakt of wijzigt, alle apparaten loskoppelen van het stopcontact.

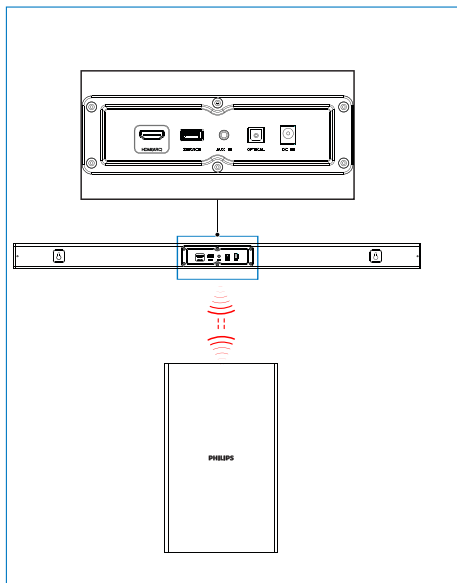
## Plaatsing

Plaats de SoundBar zoals hieronder getoond.



---

## Verbind de SoundBar en Subwoofer



### Verbind de SoundBar en Subwoofer met Bluetooth.

- De Subwoofer wordt via Bluetooth verbonden met de SoundBar.
- De indicator van de Subwoofer knippert rood voordat hij met de SoundBar wordt verbonden en blijft blauw branden nadat hij is aangesloten op de SoundBar.
- Als de SoundBar en de Subwoofer al eerder zijn gekoppeld, en wanneer u de SoundBar opnieuw aansluit en inschakelt, wordt de Subwoofer automatisch gekoppeld met de SoundBar; met normale geluidsuitvoer, en gaat de blauwe indicator branden. De subwoofer wordt automatisch uitgeschakeld nadat de SoundBar is uitgeschakeld.

---

## Koppel de subwoofer handmatig

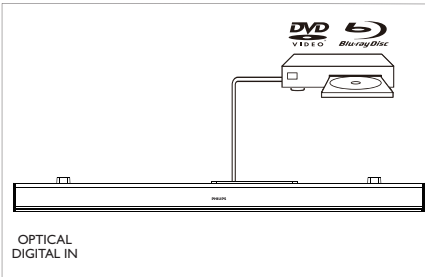
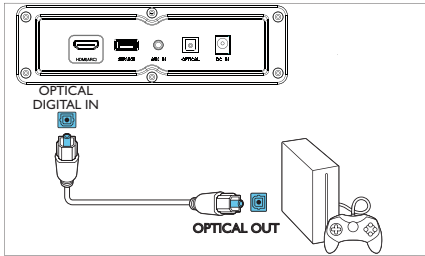
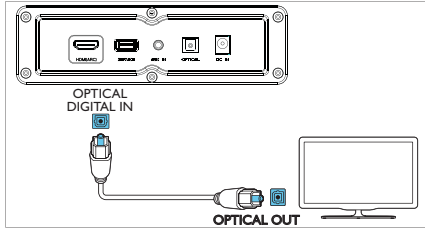
- Als u geen geluid hoort van de Subwoofer of als de blauwe indicator van de Subwoofer niet oplicht, volgt u de onderstaande stappen om de Subwoofer opnieuw in te stellen en opnieuw te koppelen:
  1. Schakel de Subwoofer uit en schakel de SoundBar in
  2. Druk minimaal 5 seconden op de "SOURCE"-knop op de Soundbar om het automatisch zoeken te starten.
  3. Zet de Subwoofer aan. De blauwe indicator licht op nadat het 8 seconden rood heeft geknipperd, wat betekent dat de Soundbar gekoppeld is.



# Verbind audio van tv en andere apparaten

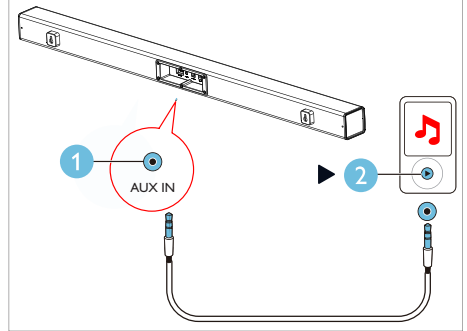
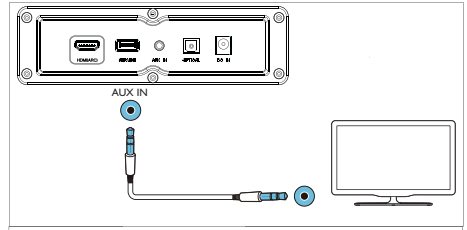
## Optie 1: Verbind audio via een digitale optische kabel

Beste audiokwaliteit



- 1 Gebruik een optische kabel om de **OPTICAL** connector op uw SoundBar aan te sluiten op de **OPTICAL OUT** connector van de tv of een ander apparaat.
  - De digitale optische connector is mogelijk gelabeld met **SPDIF** of **SPDIF OUT**.

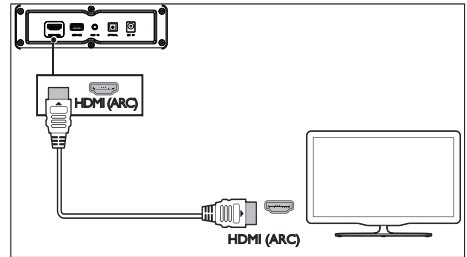
## Optie 2: Verbind audio met een 3,5 mm stereo audiokabel



- 1 Gebruik een 3,5 mm stereo audiokabel om de **LINE IN** connector op de SoundBar te verbinden met de **LINE** connector op de tv of een ander apparaat.

## Optie 3: Verbinding met HDMI (ARC) ingang

Uw Soundbar ondersteunt HDMI met Audio Return Channel (ARC). Als uw tv voldoet aan HDMI ARC, kunt u de tv-audio via de Soundbar beluisteren met behulp van een enkele HDMI-kabel.



- 1 Gebruik een High Speed HDMI-kabel om de **HDMI OUT (ARC)-TO TV** connector op de SoundBar te verbinden met de **HDMI ARC** connector op de tv.
  - De **HDMI ARC** connector op de tv is mogelijk anders gelabeld. Raadpleeg de gebruikershandleiding van de tv voor meer informatie.
- 2 Schakel op de tv **HDMI-CEC**-functie in. Raadpleeg de gebruikershandleiding van de tv voor meer informatie.

# 4 Gebruik van uw SoundBar



Dit gedeelte helpt u de SoundBar te gebruiken om audio van aangesloten apparaten af te spelen.

## Voordat u begint

- Maak de noodzakelijke verbindingen beschreven in de snelstartgids of download de gebruikershandleiding van [www.philips.com/support](http://www.philips.com/support).
- Schakel de SoundBar naar de gewenste bron voor andere apparaten.

---

## Pas het volume aan

- 1 Druk op **+/- (Volume)** om het volumeniveau te verhogen of te verlagen.
  - Druk op  om het geluid te dempen.
  - Druk opnieuw op  of op druk op **+/- (Volume)** om het geluid te hervatten.

## Volume-indicator

- Wanneer u op volume+ drukt om het volume te verhogen, knippert de indicator van de SoundBar rood en keert het volume terug naar de normale stand nadat het maximum is bereikt. De rode indicator van de SoundBar licht 2 seconden op.
- Wanneer u op het volume- drukt om het volume te verlagen, knippert de indicator van de SoundBar rood en keert het volume terug naar de normale stand nadat het minimum is bereikt. De rode indicator van de SoundBar licht 2 seconden op.

---

## MP3-speler

Sluit een MP3-speler aan om uw audiobestanden of muziek af te spelen.

### Wat u nodig hebt

- Een MP3-speler
- Een 3,5 mm stereo audiokabel.

- 1 Gebruik de 3,5 mm stereo audiokabel om de MP3-speler met de **AUDIO IN** connector met uw SoundBar te verbinden
- 2 Druk op **AUDIO IN** op de afstandsbediening.
- 3 Druk op de knoppen op de MP3-speler om audiobestanden of muziek te selecteren en af te spelen.

---

## Speel audio af via Bluetooth

Verbind de SoundBar via Bluetooth met uw Bluetooth-apparaat (zoals een iPad, iPhone, iPod touch, Android-telefoon of laptop) en luister naar audiobestanden die op het apparaat zijn opgeslagen via de SoundBar-luidsprekers.

### Wat u nodig hebt

- Een Bluetooth-apparaat dat Bluetooth-profiel A2DP en AVRCP ondersteunt, en met Bluetooth-versie 4.2 of hoger.
  - Het bereik tussen de SoundBar en een Bluetooth-apparaat is ongeveer 4 meter.
- 1 Druk op **0** op de afstandsbediening om de SoundBar naar Bluetooth-modus te schakelen.  
↳ De indicator van de soundbar knippert blauw.
  - 2 Schakel op het Bluetooth-apparaat Bluetooth in, zoek naar en selecteer **Philips HTL1520B** om verbinding te maken (raadpleeg de gebruikershandleiding van het Bluetooth-apparaat voor informatie over het inschakelen van Bluetooth).  
↳ Tijdens de verbinding knippert de indicator van de soundbar blauw.
  - 3 Wacht tot de indicator van de soundbar blauw blijft branden.  
↳ Als de verbinding mislukt, knippert het lampje langzaam.
  - 4 Selecteer en speel audiobestanden of muziek op uw Bluetooth-apparaat.
    - Als tijdens het afspelen een oproep binnenkomt, wordt het afspelen van muziek onderbroken.
    - Als het Bluetooth-apparaat het AVRCP-profiel ondersteunt, kunt u op de afstandsbediening op **◀/▶** drukken om naar het volgende nummer te gaan of op **▶||** drukken om het afspelen te pauzeren/hervatten.
  - 5 Als u Bluetooth wilt afsluiten, selecteert u een andere bron.
    - Wanneer u terugkeert naar de Bluetooth-modus, wordt de Bluetooth-verbinding weer actief.

---

### Opmerking

- Het streamen van muziek kan worden gehinderd door obstakels tussen het apparaat en de soundbar, zoals een muur, een metalen voorwerp of andere apparaten in de buurt die op dezelfde frequentie werken.
- Als u de SoundBar wilt aansluiten op een ander Bluetooth-apparaat, houdt u **▶||** op de afstandsbediening ingedrukt om het momenteel verbonden Bluetooth-apparaat los te koppelen.

---

## Auto stand-by

Wanneer media van een aangesloten apparaat wordt afgespeeld, schakelt dit apparaat na 15 minuten zonder bediening automatisch in de stand-by na 15 minuten en wordt er geen audio afgespeeld vanaf een aangesloten apparaat.

---

## Fabrieksinstellingen toepassen

U kunt de SoundBar resetten naar de standaard instelling.

- 1 Houd in de LINE-modus de aan-uitknop van de afstandsbediening 5 seconden ingedrukt.  
↳ De fabrieksinstellingen worden hersteld.

---

## Update software

Om het product te verbeteren, kan een software-upgrade worden aangeboden. Bezoek [www.philips.com/support](http://www.philips.com/support) om te controleren of een nieuwe softwareversie beschikbaar is.

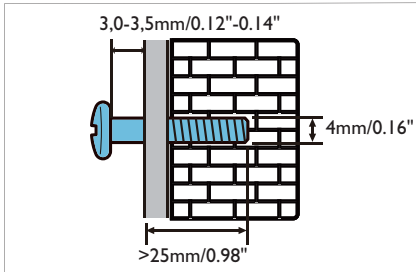
## 5 Wandmontage

### Opmerking

- Onjuiste wandmontage kan leiden tot ongelukken, letsel of schade. Neem contact op met Klantenservice als u vragen hebt.
- Controleer vóór het monteren of de wand het gewicht van de SoundBar kan dragen.

### Schroef lengte/diameter

Afhankelijk van het type wandmontage van uw SoundBar; moet u ervoor zorgen dat u schroeven van een geschikte lengte en diameter gebruikt.



Zie de illustratie in de snelstartgids over hoe u de SoundBar aan de muur kunt monteren:

- 1) Boor twee gaten op de wand.
- 2) Bevestig de deuvels en schroeven in de gaten.
- 3) Hang de SoundBar op de bevestigingsschroeven.

## 6 Productspecificaties

### Opmerking

- Specificaties en ontwerp kunnen zonder voorafgaande kennisgeving worden gewijzigd.

### Versterker

- RMS totaal uitgangsvermogen: 70W RMS (+/- 0,5 dB, 10% THD)
- Frequentierespons: 50 Hz-15 kHz /  $\pm 3$  dB
- Signaal - ruis verhouding: > 65 dB (CCIR) / (A-weighted)
- Totale harmonische vervorming: < 1 %
- Input gevoeligheid:
  - LINE IN: 450 mV +/- 50 mV

### Audio

- S/PDIF Digitale audio-ingang:
  - Optisch: TOSLINK
- Sampling-frequentie:
  - MP3: 8 kHz, 11 kHz, 12 kHz, 16 kHz, 22 kHz, 24 kHz, 32 kHz, 44.1 kHz, 48 kHz
- Constant bit rate:
  - MP3: 8 kbps-320 kbps

### Bluetooth

- Bluetooth-profielen: A2DP AVRCP
- Bluetooth-versie: 5.0
- Frequentieband/uitgangsvermogen: 2402 - 2480 MHz /  $\leq 20$  dBm

---

## Hoofdeenheid

### Soundbar

- Stroomvoorziening: 100-240V~, 50/60 Hz
- Stroomverbruik: 15 V/1,6 A
- Stroomverbruik in stand-by: ≤ 0,5 W
- Afmetingen (w x h x d):  
960 x 67,8 x 85,5 mm
- Gewicht: XX kg
- Ingebouwde luidsprekers: 2 x full range  
(52 mm/2", 4 ohm)

### Subwoofer

- Stroomvoorziening: 100-240V~, 50/60 Hz
- Stroomverbruik: 20 W
- Stroomverbruik in stand-by: ≤ 2 W
- Afmetingen (w x h x d):  
155 x 252 x 205 mm
- Gewicht: XX kg
- Ingebouwde luidsprekers: 1 x lage frequentie  
(118 mm/4,5", 6 ohm)

---

## Batterijen afstandsbediening

- 1 x AAA-R03-1,5 V

---

## Informatie standby-modus

- Wanneer het apparaat 15 minuten niet wordt bediend, schakelt het automatisch over naar stand-by of netwerkstand-by.
- Wanneer het apparaat (soundbar of subwoofer) in de stand-by blijft, is het stroomverbruik minder dan 2 W.
- Houd de Bluetooth-knop op de afstandsbediening ingedrukt om de Bluetooth-verbinding te deactiveren.
- Schakel de Bluetooth-verbinding in op uw Bluetooth-apparaat om de Bluetooth-verbinding te activeren.

# 7 Problemen oplossen



### Waarschuwing

- Risico op elektrische schokken. Verwijder nooit de behuizing van het product.

Het apparaat nooit zelf repareren om de garantie geldig te houden.

Controleer onderstaande als u problemen ondervindt bij het gebruik van dit product.

Als u de problemen niet kunt oplossen kunt u ondersteuning krijgen via [www.philips.com/support](http://www.philips.com/support).

---

## Hoofdeenheid

### De knoppen op de SoundBar werken niet.

- Koppel de SoundBar een paar minuten los van de voeding en sluit hem vervolgens opnieuw aan.

---

## Geluid

### Geen geluid uit SoundBar-luidsprekers.

- Verbind de audiokabel van de SoundBar met uw TV of andere apparaten.
- Reset de SoundBar naar de fabriekinstellingen.
- Selecteer de juiste audio-ingang op de afstandsbediening.
- Controleer of de SoundBar gedempt is.

### Vervormd geluid of echo.

- Als u audio van de tv afspeelt via de SoundBar, moet de audio van de tv zijn gedempt.

---

## Bluetooth

### **Een apparaat kan geen verbinding maken met de SoundBar.**

- Het apparaat ondersteunt de compatibele profielen die vereist zijn voor de SoundBar niet
- De Bluetooth-functie van het apparaat is niet ingeschakeld. Raadpleeg de gebruikershandleiding van het apparaat voor informatie over het inschakelen van de functie.
- Het apparaat is niet correct aangesloten. Sluit het apparaat correct aan, (zie 'Speel audio af via Bluetooth' op pagina 10)
- De SoundBar is al verbonden met een ander Bluetooth-apparaat. Koppel het aangesloten apparaat los en probeer het opnieuw.

### **De kwaliteit van de audioweergave van een verbonden Bluetooth-apparaat is slecht.**

- Bluetooth-ontvangst is slecht. Plaats het apparaat dichterbij de SoundBar of verwijder obstakels tussen het apparaat en de SoundBar

### **Het verbonden Bluetooth-apparaat wordt voortdurend verbonden en losgekoppeld.**

- Bluetooth-ontvangst is slecht. Plaats het apparaat dichterbij de SoundBar of verwijder obstakels tussen het apparaat en de SoundBar
- Schakel de Wi-Fi-functie op het Bluetooth-apparaat uit om interferentie te voorkomen.
- Bij sommige Bluetooth-apparaten kan de Bluetooth-verbinding automatisch worden gedeactiveerd om stroom te sparen. Dit duidt niet op een storing van de SoundBar



De Bluetooth<sup>®</sup> woordmerken en logo's zijn geregistreerde handelsmerken van Bluetooth SIG, Inc.

Specificaties kunnen zonder voorafgaande kennisgeving worden gewijzigd.

Philips en Philips Shield Emblem zijn gedeponeerde handelsmerken van Koninklijke Philips NV en worden gebruikt onder licentie. Dit product is vervaardigd door en wordt verkocht onder de verantwoordelijkheid van MMD Hong Kong Holding Limited, of een van haar gelieerde ondernemingen, en MMD Hong Kong Holding Limited, is de garantieggever met betrekking tot dit product.

