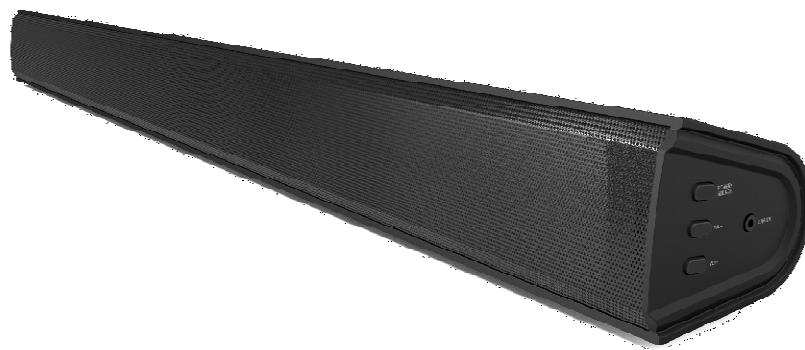




SOUNDBAR MODEL: SBO680



## Gebruikershandleiding

LEES DIT VOORDAT U DIT APPARAAT GEBRUIKT.

# Belangrijke veiligheidsinstructies

- Lees deze instructies.
- Bewaar deze handleiding goed.
- Lees alle waarschuwingen
- Volg alle instructies.
- Gebruik dit apparaat niet in de buurt van water.
- Reinig het apparaat alleen met een droge doek.
- Blokkeer de ventilatieopeningen niet. Installeer in overeenstemming met de instructies van de fabrikant.
- Niet installeren in de buurt van warmtebronnen, zoals radiatoren, warmteroosters, kachels of andere apparaten (inclusief versterkers) die warmte produceren.
- Verander niets aan de veiligheidsfunctie van de gepolariseerde of geaarde stekker. Een gepolariseerde stekker heeft twee pennen waarvan de ene breder is dan de andere. Een geaarde stekker heeft twee pinnen en een derde aardingspin. De bredere pin of de derde pin is bedoeld voor uw veiligheid. Als de meegeleverde stekker niet in uw stopcontact past, raadpleeg dan een elektricien voor vervanging van het verouderde stopcontact.
- Zorg ervoor dat er niet op het netsnoer wordt gelopen of dat het niet wordt afgekneld, met name bij stekkers, stekkerdozen, stopcontacten en het punt waar het snoer het apparaat verlaat.
- Gebruik alleen hulpstukken/accessoires die door de fabrikant gespecificeerd zijn.
- Dit symbool geeft aan dat dit apparaat is voorzien van dubbel-isolatie om de gebruiker te beschermen tegen gevaarlijke spanning voor voor de gebruiker toegankelijke onderdelen. Alleen gebruiken met een verrijdbaar meubel, standaard, statief, beugel of tafel die door de fabrikant is goedgekeurd of bij het apparaat wordt verkocht. Pas op voor omkiepen, bij gebruik van een verrijdbaar meubel, met het verplaatsen van het meubel/apparaat, dit kan letsel veroorzaken.



- Haal de stekker uit het apparaat tijdens onweer of als het lange tijd niet wordt gebruikt.
- Het onderhoud mag alleen worden uitgevoerd door gekwalificeerd onderhoudspersoneel. Reparatie is noodzakelijk bij schade, zoals een beschadigde kabel of stekker, indien er vloeistof over het apparaat is gevallen, het apparaat blootgesteld is geweest aan regen of vocht, het apparaat niet goed werkt of indien het is gevallen.

**Opmerking:** Indien u het apparaat op een gelakte of houten ondergrond zet, bescherm deze dan door middel van een kleedje of een ander soort bescherming.

## FCC- en IC-VERKLARING VOOR GEBRUIKERS

Dit apparaat voldoet aan deel 15 van de FCC-Regelgeving. Het gebruik is onderhevig aan volgende twee voorwaarden: (1) Dit apparaat mag geen schadelijke storing veroorzaken, en (2) dit apparaat moet bestand zijn tegen elke storing die het ontvangt, inclusief storing die kan leiden tot ongewenst functioneren.

### Interferentieverklaring van de Federale Commissie voor Communicatie

Dit apparaat is getest en voldoet aan de beperkingen voor een digitaal apparaat van klasse B, conform deel 15 van de FCC-Regelgeving. Deze beperkingen zijn ervoor bestemd om redelijke bescherming te bieden tegen schadelijke storing in een residentiële installatie. Deze apparatuur genereert en gebruikt radiofrequentie-energie en kan deze uitstralen. Indien niet volgens de instructies geïnstalleerd of gebruikt, kan deze apparatuur schadelijke storing aan radiocommunicatie toebrengen. Er is echter geen garantie dat bij een bepaalde installatie geen storing zal optreden. Als deze apparatuur wel schadelijke storing toebrengt aan radio- of televisie-ontvangst, wat kan worden vastgesteld door de apparatuur uit en aan te zetten, wordt de gebruiker aangemoedigd te proberen de storing door een of meer van de volgende maatregelen te verhelpen:

- Heroriënteer of verplaats de ontvangstantenne.
- Vergroot de afstand tussen het apparaat en de ontvanger.
- Sluit het apparaat aan op een stopcontact op een ander circuit dan dat waarop de ontvanger is aangesloten.
- Raadpleeg de leverancier of vraag een ervaren radio/televisiemonteur om hulp.



Dit symbool geeft aan dat dit apparaat is voorzien van dubbel-isolatie om de gebruiker te beschermen tegen gevaarlijke spanning voor voor de gebruiker toegankelijke onderdelen.

## Waarschuwingen en voorzorgsmaatregelen

**LET OP:** OM ELEKTRISCHE SCHOKKEN TE VOORKOMEN, DIENT U DE NETSTEKKER OP DE JUISTE MANIER IN HET STOPCONTACT TE STEKEN. STEEK DE STEKKER VOLLEDIG IN HET STOPCONTACT.

**WAARSCHUWING** Stel dit apparaat niet bloot aan regen of vocht om het risico op brand of elektrische schokken te verminderen. Indien de stekker of een apparaatkoppeling wordt gebruikt om het apparaat uit te schakelen, dient deze makkelijk toegankelijk te zijn.

**LET OP:** Deze onderhoudsinstructies zijn uitsluitend bedoeld voor gebruik door gekwalificeerd onderhoudspersoneel. Om het risico op elektrische schokken te verkleinen, mag u geen ander onderhoud uitvoeren dan in de gebruiksaanwijzing is vermeld, tenzij u gekwalificeerd bent om dit te doen.

**WAARSCHUWING** Wijzigingen of aanpassingen aan dit apparaat die niet uitdrukkelijk zijn goedgekeurd door degene die verantwoordelijk is voor de naleving, kunnen het recht van de gebruiker doen vervallen om dit apparaat te gebruiken.

**WAARSCHUWING** Installeer dit apparaat niet in een afgesloten of ingebouwde ruimte, zoals een boekenkast of vergelijkbaar meubel en zorg voor voldoende ventilatie. De ventilatie niet verhinderen door de ventilatieopeningen te bedekken met bijvoorbeeld een krant, tafelkleed, gordijnen, etc.

**WAARSCHUWING** Gebruik van dit toestel in de buurt van tl-verlichting kan storing veroorzaken bij het gebruik van de afstandsbediening. Indien het apparaat op enige manier stoort, haal het apparaat dan uit de buurt van dit licht daar dit eventueel de oorzaak kan zijn.

**LET OP:** Gebruik alleen hulpstukken/accessoires aangegeven of geleverd door de fabrikant (zoals de bijpassende voedingsadapter, batterijen, etc.).

**WAARSCHUWING** De batterij, batterijen en batterijpak mogen niet worden blootgesteld aan extreme hitte, zoals direct zonlicht, vuur en dergelijke.

**WAARSCHUWING** Lithiumbatterijen zijn, net als alle oplaadbare batterijen, recyclebaar en moeten worden gerecycled of worden weggegooid bij het speciaal afval. Neem hiervoor contact op met de lokale autoriteiten of informeer bij uw lokale milieupark. Ze mogen nooit worden verbrand, omdat ze kunnen ontploffen.

**WAARSCHUWING** Gevaar voor een elektrische schok - Niet openen.

De stekker of Direct plug-in adapter wordt gebruikt om het apparaat uit te schakelen en dient makkelijk toegankelijk te zijn. Om de stroomvoorziening van het apparaat volledig uit te zetten, dient u de stekker of de plug-in adapter uit het stopcontact te halen.



**WAARSCHUWING:** Stel dit apparaat niet bloot aan rook, regen, stof of vocht om het risico op brand of elektrische schokken te verminderen!



Het bliksemschicht met punt symbool in een gelijkzijdige driehoek heeft het doel de gebruiker te wijzen op de aanwezigheid van niet-geïsoleerde "gevaarlijke voltages" in de behuizing van het product welke van voldoende sterkte kunnen zijn om een risico op een elektrische schok te vormen bij mensen.



Verwijder de behuizing (of achterkant) niet om het risico op elektrische schokken te verminderen. Er bevinden zich geen onderdelen die door de gebruiker kunnen worden gerepareerd aan de binnenzijde. Laat reparaties over aan ervaren onderhoudspersoneel.

Dank u,

voor uw aankoop van deze soundbar van uitstekende kwaliteit voor uw huis. Wij adviseren u deze handleiding zorgvuldig door te lezen om te ontdekken welke functies dit apparaat u te bieden heeft. Bovendien geven wij enkele tips en ideeën om eventuele problemen op te lossen. Lees voor gebruik alle veiligheidsinstructies zorgvuldig door en bewaar deze instructiehandleiding voor toekomstig gebruik.

## Controleer de inhoud van het pakket

Haal alle artikelen uit de verpakking. Bewaar de verpakking. Als u het weggooit, doe dat dan volgens de lokale voorschriften.

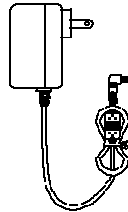
De volgende items zijn inbegrepen:

---

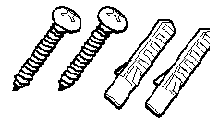
Soundbar



Afstandsbediening



Adapter



Pluggen en schroeven



OPTISCHE kabel

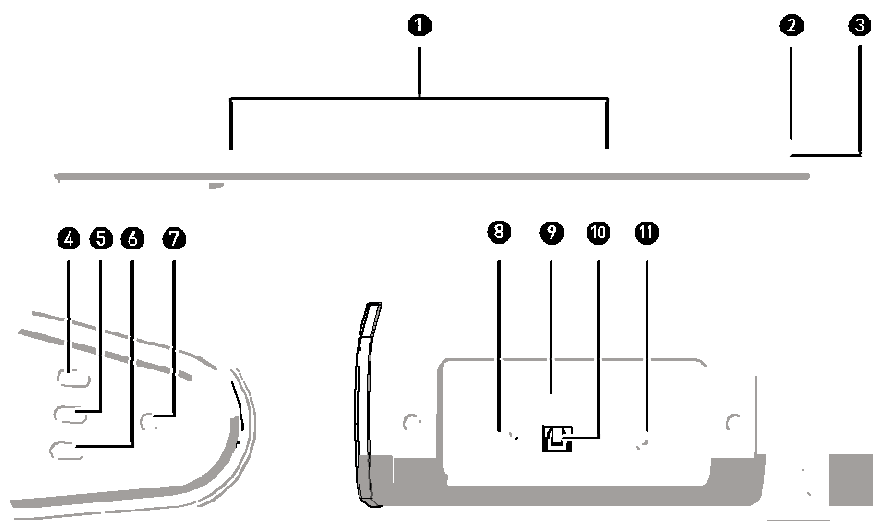


3,5 mm tot 3,5 mm  
Audiokabel



Gebruikershandleiding

# Productbeschrijving

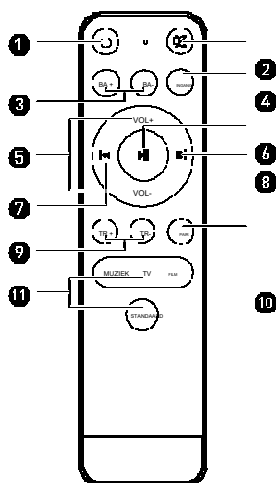


1. Speakers
2. LED-indicatorlampje
3. Afstandsbedieningssensor
4. Aan/Uit-Bron  
---- (Houd 3 seconden ingedrukt om het apparaat in of uit te schakelen. Eén keer indrukken om een modus te selecteren als het apparaat aan staat.)
5. Volume verhogen
6. Volume verlagen
7. 3,5 mm line-in aansluiting
8. ARC-aansluiting
9. USB-aansluiting
10. OPTISCHE IN-aansluiting
11. DC (20V 1.2A) aansluiting

## Lichtindicator

STATUS	INDICATOR LAMPJES
Uitschakelen	Rood
Optische modus	Wit
USB-modus	Geel
Line in modus	Groen
HDMI (ARC) -modus	Paars
Klaar voor Bluetooth	Blauw knipperend
Bluetooth verbonden	Blauw

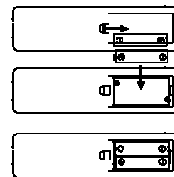
## Afstandsbediening (batterijen installeren)



1. -knop ---- Druk hier voor Aan en Standby-modus.
2. -knop ---- Druk hier om het geluid te dempen. Druk nogmaals om te hervatten.
3. BASS + / BASS- knoppen ---- (Basvolume aanpassen in STANDAARD modus.)
4. INPUT-knop ---- Selecteer de modi.
5. VOL +/- knoppen ---- Pas het volume aan.
6. -knop ---- Afspelen / pauzeren / hervatten in Bluetooth-modus.
7. -knop ---- Ga achteruit naar het begin van het nummer of naar het vorige nummer in Bluetooth-modus.
8. -knop ---- Vooruit gaan naar het volgende nummer in Bluetooth-modus.
9. Treble + / Treble- knoppen ---- (Treble-volume aanpassen in STANDAARD modus.)
10. BT PAIR-knop ---- Loskoppelen Bluetooth-apparaat.
11. Muziek/TV/Film/SPRAAK /STANDAARD knoppen ---- Druk op de knop om een gewenste muziekmodus te selecteren: MUZIEK, FILM, STEM, STANDAARD.

## Vervanging batterijen voor de afstandsbediening

1. Druk en schuif het achterklepje om het batterijvak te openen.
2. Plaats twee "AAA" batterijen (meegeleverd). Zorg ervoor dat de (+) en (-) polen van de batterijen overeenkomen met die van het batterijvak.
3. Sluit het klepje van het batterijcompartiment.



### *Omgaan met de batterij*

- Onjuist gebruik van batterijen kan corrosie of batterijlekkage veroorzaken, wat persoonlijk letsel of materiële schade kan veroorzaken.
- We raden u aan het batterijtype te gebruiken dat in deze handleiding wordt aangegeven.
- Installeer of gebruik geen nieuwe en oude batterijen tegelijk OF gebruik geen verschillende soorten batterijen tegelijk.
- Gooi gebruikte batterijen niet bij het huishoudelijk afval. Gooi ze weg volgens de plaatselijke voorschriften.

### *Gebruik van de afstandsbediening*

- Laat de afstandsbediening niet vallen.
- Mors geen water of andere vloeistoffen op de afstandsbediening.
- Leg de afstandsbediening niet op een nat voorwerp of in de buurt van warmtebronnen.
- Haal de batterijen uit de afstandsbediening als u deze langere tijd niet hoeft te gebruiken. Anders kunnen ze gaan roesten of lekken, wat kan leiden tot lichamelijk letsel, materiële schade of brand.

# Productinstallatie

## Wandmontage

Voorzorgsmaatregelen:

◇ De installatie mag alleen worden uitgevoerd door gekwalificeerd personeel. Onjuiste montage kan leiden tot ernstig persoonlijk letsel en materiële schade.

Als u deze soundbar zelf gaat installeren, moet u op de hoogte zijn van de voorschriften, zoals elektrische bedrading en leidingen die in de muur lopen.

Het is de verantwoordelijkheid van de installateur om te controleren of de muur het totale gewicht van de Soundbar veilig kan dragen.

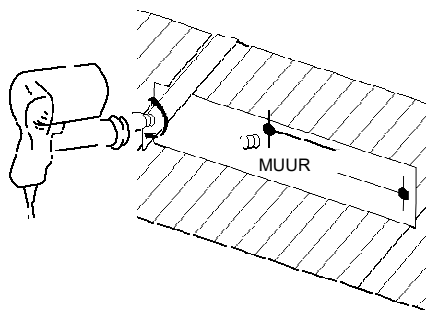
◇ Extra gereedschap (niet meegeleverd) is nodig voor de installatie.

◇ Draai de schroeven niet te strak vast.

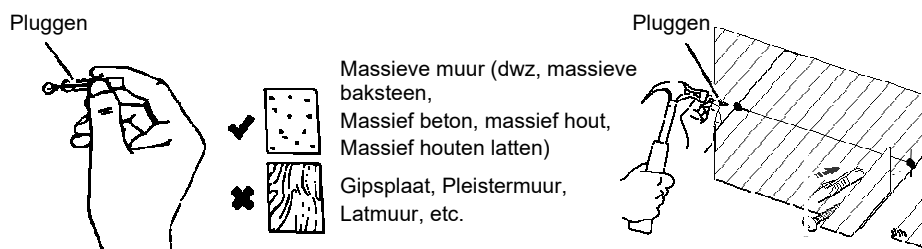
◇ Bewaar deze gebruikershandleiding voor toekomstig gebruik.

◇ Gebruik een elektronische materiaal detector om de muur te controleren voordat u begint te boren of monteren.

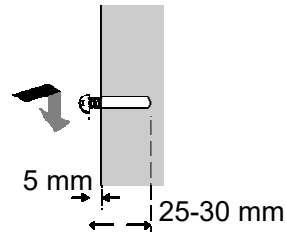
1. Boor 2 parallelle gaten (Ø3-8 mm afhankelijk van het type muur) in de muur. De afstand tussen de 2 gaten moet 500 mm zijn.



2. Indien nodig gebruikt u een plug (inbegrepen) in elk gat in de muur.



3. Steek een schroef (meegeleverd) in elke plug. Zorg ervoor dat er een opening van 5 mm is tussen de muur en de kop van de schroef. Plaats de soundbar over de koppen van de schroeven en schuif deze op zijn plaats.



## Verbindingen

### De OPTISCHE-verbinding gebruiken

**U heeft nodig: Een audiobron met een optische audio-uitgang en een digitale optische audiokabel (niet inbegrepen)**

Sluit de digitale optische audiokabel aan op de optische uitgang op de audiobron en op de optische ingang op de soundbar.

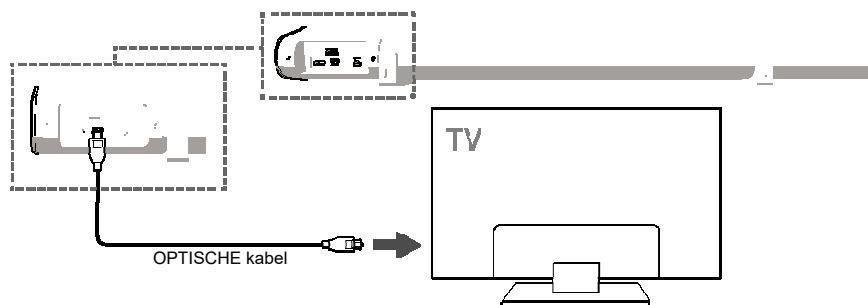
Druk op de POWER/SOURCE-knop op het zijpaneel of de POWER-knop van de afstandsbediening om het apparaat in te schakelen.

Druk op de OPTICAL-knop van de afstandsbediening of druk herhaaldelijk op de POWER / SOURCE-knop hoofdunit om de optische modus te selecteren. De LED indicator wordt wit.

Zorg ervoor dat de audio-instellingen van uw aangesloten apparaat zijn ingesteld op PCM of Optische audio.

Audio van de aangesloten audiobron wordt nu afgespeeld via de luidsprekers.

Zorg ervoor dat de audio-instellingen van uw aangesloten apparaat zijn ingesteld op PCM of Optische audio.





## De ARC-verbinding gebruiken (niet inbegrepen)

1. TV ARC-verbinding verzendt digitale audiosignalen tussen apparaten. Als uw tv een tv ARC-aansluiting heeft, krijgt u een audio weergave van de hoogst mogelijke kwaliteit .

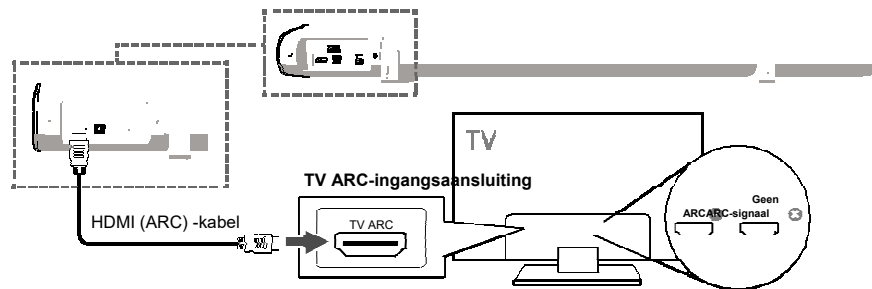
- Met een versie 1.4 of hoger van TV ARC-kabel (niet meegeleverd).
- Sluit de kabel aan op de TV ARC out van de tv en op de Soundbar TV ARC in.
- Druk herhaaldelijk op de "INPUT" -knop op de afstandsbediening of de "SOURCE" -knop van de hoofdunit om de TV ARC modus te selecteren, de LED wordt paars.

2. Als uw tv is uitgerust met de TV ARC-functie, kunt u het geluid via de TV ARC TV out-aansluiting naar de Soundbar sturen. Er zijn geen extra audioverbindingen met de Soundbar nodig. Het ARC-sigitaal is actief wanneer de TV ARC-bron is geselecteerd. De voordelen zijn de volgende:

- De afstandsbediening van de tv kan de Soundbar aan of uitzetten.
- De afstandsbediening van de tv kan het volume van de Soundbar regelen.

### Opmerkingen:

- **De transmissie van digitale audiosignalen tussen apparaten is niet mogelijk voor alle tv-merken die op de markt zijn, omdat de merk-tv's niet compatibel zijn met andere merken.**
- **Gebruik uw bronapparaat (zoals een tv, cd-speler of kabel-satellietontvanger). De audio-uitgang modus is ingesteld op ARC of schakel de geluidsbronuitvoer uit.**



## De USB-verbinding gebruiken

Sluit je USB-apparaat aan op de USB-aansluiting op de soundbar. Druk op de knop "INPUT" op de afstandsbediening en de LED-indicator is geel. Speel muziekbestanden van het USB-apparaat af via de Soundbar.



## De MP3 LINK-verbinding gebruiken (Line In)

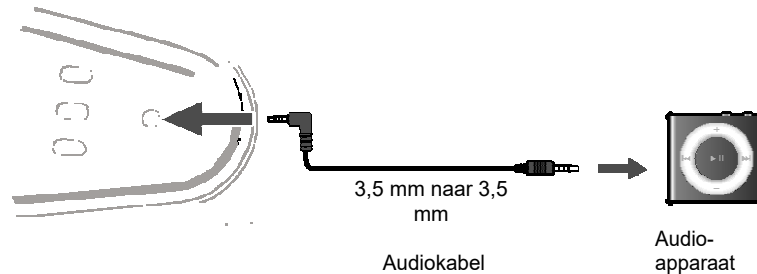
Steek het ene uiteinde van een 3,5 mm audio-ingangskabel (meegeleverd) in de Line-in op het apparaat. Koppel voor gebruik alle kabels los die zijn aangesloten op de stereo RCA-ingangen.

Sluit het andere uiteinde van de kabel aan op de audio-uitgang / hoofdtelefoonuitgang van een mp3-speler of andere audiobron.

Druk op de POWER/SOURCE-knop op het zijpaneel of de POWER-knop van de afstandsbediening om het apparaat in te schakelen.

Druk herhaaldelijk op SOURCE-knop of druk op de LINE in-knop van de afstandsbediening om LINE in de modus te activeren. De LED indicator wordt groen.

Audio van de aangesloten audiobron wordt nu afgespeeld via de luidsprekers.



## Aansluiten op het stopcontact

Zorg ervoor dat de voedingsspanning een spanning van 100V ~ 240V heeft.

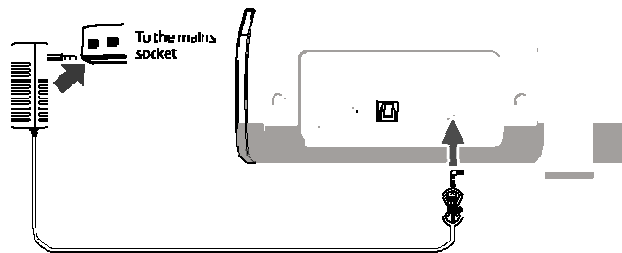
Dit apparaat is ontworpen voor gebruik van een adapter.

Als u het apparaat op een andere voedingsbron aansluit, kan het apparaat beschadigd raken.

Trek het netsnoer helemaal uit. Steek de voedingsadapter in een stopcontact. Let op dat de stekker volledig in het stopcontact zit.

Indien de stekker of een apparaatkoppeling wordt gebruikt om het apparaat uit te schakelen, dient deze makkelijk toegankelijk te zijn.

Sluit de adapter aan op het apparaat en het stopcontact.



Let op dat alle audio-aansluitingen van het apparaat zijn aangesloten voordat u het aansluit op het stopcontact. Haal de stekker uit het stopcontact als het apparaat voor langere tijd niet wordt gebruikt.

# Bluetooth-bediening

## Bluetooth-bediening

Een Bluetooth-apparaat voor de eerste keer koppelen

Druk op de POWER-knop op het zijpaneel of de POWER-knop van de afstandsbediening om het apparaat in te schakelen.

Selecteer en druk op de BT-knop op de afstandsbediening of druk herhaaldelijk op de SOURCE-knop om de Bluetooth-modus te activeren, aangegeven door een knipperend blauw licht.

Gebruik de bediening van uw Bluetooth-apparaat en selecteer de "SBO680" in uw Bluetooth-instellingen om te koppelen.

Als uw apparaat om een wachtwoord vraagt, voert u de standaard "0000" in. Raadpleeg de "gebruikershandleiding" van uw apparaat voor instructies over het koppelen en verbinden van Bluetooth-apparaten.

Als het succesvol is gekoppeld en verbonden, zal er een pieptoon uit het apparaat komen en zal de koppelingsindicator blauw branden. Na de eerste koppeling blijft het apparaat gekoppeld, tenzij het handmatig door de gebruiker wordt ontkoppeld of totdat het wordt gewist vanwege een reset van het apparaat.

Wanneer de soundbar een Bluetooth verbinding heeft met een apparaat, kunt u de MUTE / PAIR-knop 3 seconden ingedrukt houden om dit apparaat te verlaten en het apparaat te koppelen met een ander Bluetooth-apparaat.

Herhaal de bovenstaande stappen als uw apparaat niet meer gekoppeld is of als u merkt dat het geen verbinding kan maken.

## Audio draadloos afspelen

Volg de instructies voor het koppelen van een Bluetooth-apparaat.

Gebruik de bediening van het verbonden Bluetooth-apparaat om een nummer te selecteren.

Om het geselecteerde nummer af te spelen, te pauzeren of over te slaan, gebruikt u de bediening van het aangesloten Bluetooth-apparaat.

Audio van het aangesloten Bluetooth apparaat wordt nu afgespeeld via de luidsprekers.

## Specificaties

<b>Versterker</b>	
Uitgangsvermogen	60 W RMS
Frequentiebereik	20Hz - 20KHz $\pm$ 3dB
Ingangsgevoeligheid	700mV
<b>Hoofdunit</b>	
Voeding	Input: 100-240V ~ 50-60Hz Uitgang: - 20V 1.2A
Stroomverbruik:	50W ***
Elektriciteitsverbruik in de stand-by-stand	$\leq$ 0.5W
Volledig frequentiebereik speakers	impedantie: 4 Ohm, 55mm(2.5") Frequentiebereik: 20Hz-20KHz
Afmetingen	810 x 83 x 95 mm
Lengte netkabel	1 meter