

Pick-Up PETE

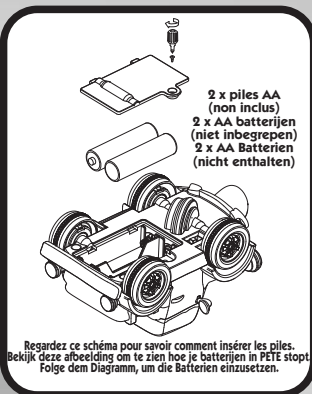
4+

INSTRUCTIONS/INSTRUCTIES ANLEITUNG

FR : Ok, maintenant vous devez tous entourer ce bonhomme qui ne rouille pas et prendre 6 chaises de la même couleur. **Fig. A.** Dès que tout le monde a 6 chaises, vous pouvez commencer. Activez l'interrupteur et vous verrez ce camion tourner en rond, sans cesse. Il n'ira pas loin, il restera près de vous pour que vous puissiez empiler les chaises.

NL: Ok, ga met zijn allen om PETE heen zitten en pak elk 6 stoelen van één kleur (Fig. A). Wanneer iedereen 6 stoelen heeft, kunnen we beginnen! Zet de schakelaar op "aan" en zie hoe PETE de wagen rondjes begint te rijden. PETE blijft in de buurt, zodat je stoelen kan stapelen.

DE: Ok, setzt euch alle um diesen rostfreien Kumpel und nehmt euch 6 Stühle von einer Farbe. **Fig. A.** Jetzt hat jeder 6 Stühle und ihr seid bereit zu starten. Schaltet den Truck am Schalter ein. Der Truck bewegt sich in Kreisen und bleibt dadurch in eurer Nähe, sodass ihr die Stühle stapeln könnt.



Objectif du jeu
Débarrasse-toi de tes chaises avant les autres joueurs.

Comment jouer
Cette machine folle va commencer à tourner en rond pendant que chaque joueur tentera d'empiler ses chaises.

La partie arrière de ce camion comporte de petits trous afin que les joueurs puissent commencer la grande pile de chaises. **Fig. B**

Ziel des Spiels
Werde als erste/r deine Stühle los.

Spielablauf
Der Truck wird in Kreisen fahren, während jeder Spieler/jede Spielerin versucht seine/ihre Stühle zu stapeln.

Der hintere Teil des Trucks hat kleine Löcher, mit denen die Spieler/innen ihre großen Stapel beginnen können. **Fig. B**

Doel van het spel
Zorg ervoor dat je als eerste al je stoelen kwijt bent.

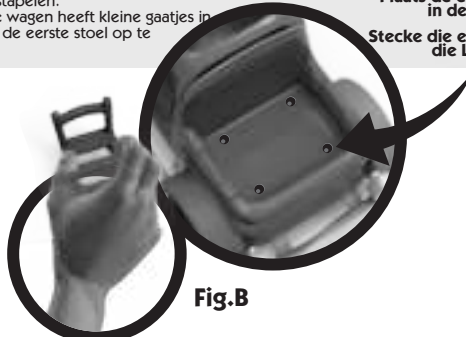
Hoe speel je
De wagen begint rondjes te rijden, iedere speler probeert stoelen te stapelen.

De achterkant van de wagen heeft kleine gaatjes in de bodem zitten om de eerste stoel op te plaatsen. **Fig. B**

Placez les premières chaises dans les trous.

Plaats de eerste stoelen in de gaten.

Stecke die ersten Stühle in die Löcher.



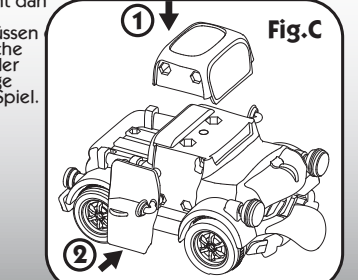
FR : Une fois que le "socle" de chaises a été créé, tous les joueurs doivent continuer à les empiler. Ne faites donc pas les malins et essayez de vous débarrasser d'une chaise à la fois lorsque c'est votre tour. Si la chaise ne tient pas, vous devrez réessayer tant que vous ne ferez pas tomber toute la pile, sinon vous serez perdant.

NL: Eenmaal de "basis" van stoelen is neergezet, moeten alle spelers doorgaan met het stapelen van stoelen. Treuzel niet en probeer elke ronde van een stoel af te komen. Als de stoel niet op zijn plek blijft, moet je het net zo lang proberen totdat hij wel blijft staan! Maar let op, gooi niet de stapel om, want dan lig je uit het spel.

DE: Sobald die "Basis" der Stühle gebaut ist, müssen Stapeln beginnen. Also trödle nicht und versuche jede Runde einen Stuhl los zu werden. Wenn der Stuhl nicht hält, versuche es erneut. Aber bringe den Stapel nicht zu Fall, sonst verlierst du das Spiel.

Pour assembler le Camion pour jouer :
- Emboîtez le toit rouge du camion dans la caisse du camion comme indiqué sur la photo **Fig. C**
- Fixez la porte grise dans cet espace.

Zet de wagen in elkaar om te spelen:
- Klik het rode dak van de wagen op de wagen, zoals weergegeven op **Fig. C**.
- Bevestig grijze deur.



Den Truck für das Spiel bereit machen:
- Befestige das rote Dach am Truck, wie im Bild **Fig. C** gezeigt.
- Befestige die graue Tür am dafür vorgesehenen Platz.

Qui gagne
• Les chaises continueront à s'empiler.
• Ne les faites pas toutes tomber pendant que vous les empilez sinon vous perdrez la partie.

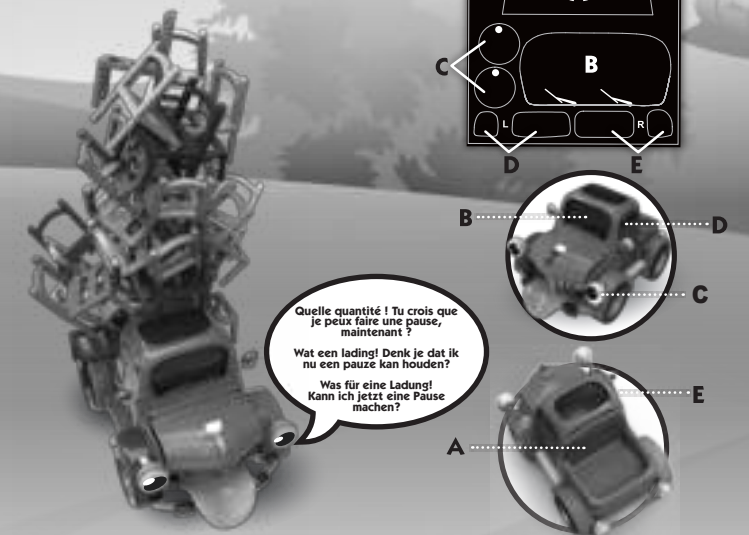
Wie wilt
• De stapel met stoelen wordt steeds hoger.
• Zorg ervoor dat de stapel niet omvalt terwijl je er een stoel op plaatst, want dan verlies je het spel!

Wer gewinnt
• Die Stühle werden immer weiter gestapelt.
• Wenn du sie zum Fallen bringst, hast du verloren.

Autocollants
Harmonisez votre camion avec tous les éléments figurant sur la feuille d'autocollants en suivant les images référencées pour les fixer.

Stickers
Versier de wagen met stickers. Zie hieronder welke sticker je waar moet plakken.

Aufkleber
Pimpe deinen Truck mit den verschiedenen Sticker-elementen auf dem Stickerblatt. Folge den Bildern, um sie am richtigen Platz fest zu kleben.



FR : Le premier joueur qui pose toutes ses chaises sur la pile au-dessus du camion sera le gagnant. Pour varier légèrement le jeu, tous les joueurs mettent des chaises de n'importe quelle couleur afin que la pile soit plus haute. Le joueur qui fait tomber la pile sera éliminé du jeu.

NL: De eerste speler die al zijn stoelen heeft gestapeld op de stapel achterin de wagen, wint! Om het spel op een iets andere manier te spelen kunnen alle spelers ook stoelen van elke kleur gebruiken om de stapel hoger te krijgen. Spelers die de stapel doen omvallen hebben verloren en spelen niet meer mee.

DE: Der erste Spieler/die erste Spielerin, der/die zuerst alle seine/ihre Stühle auf dem Truck stapeln kann, gewinnt das Spiel. Um das Spiel etwas abzuwandeln, stapeln die Spieler/innen die Stühle beliebiger Farben und der Spieler/die Spielerin, der/die den Stapel zum Fallen bringt, verliert.

Avertissements sur les piles
a) Ne pas essayer de recharger des piles non rechargeables.
b) Les piles rechargeables doivent être retirées du produit avant d'être chargées (si elles sont conçues pour être amovibles).
c) En cas d'utilisation de piles rechargeables, ne les recharger que sous la surveillance d'un adulte (si elles sont conçues pour être amovibles).
d) Ne pas mélanger de piles alcalines, standard (carbone, zinc) ou rechargeables.
e) Ne pas mélanger des piles neuves et des piles usagées.
f) Ne pas jeter ce produit dans un feu, les piles à l'intérieur peuvent exploser ou fuir.

Batterij waarschuwingen
a) Niet-herlaadbare batterijen mogen niet worden opgeladen.
b) Haal herlaadbare batterijen uit het product voordat je de batterijen oplaadt (indien verwijderbaar).
c) Herlaadbare batterijen enkel opladen onder toezicht van een volwassene (indien verwijderbaar).
d) Mix geen alkaline, standaard (carbon zink), of herlaadbare batterijen.
e) Mix geen oude en nieuwe batterijen.
f) Alleen batterijen van het aanbevolen type of een vergelijkbaar type mogen worden gebruikt.
g) Batterijen moeten met de juiste polariteit worden geplaatst.
h) Legge batterijen moeten uit het product worden verwijderd.
i) De aansluitklemmen mogen niet worden kortgesloten.
j) Gebruik nooit batterijen van verschillende types of oude en nieuwe batterijen door elkaar.
k) Batterijen moeten volgens de lokale of provinciale richtlijnen worden gerecycled of weggegooid.
l) Gooi dit product niet in het vuur. De batterijen binnin kunnen exploderen of lekken.

Batteriehinweise
a) Nicht-wiederaufladbare Batterien nicht wieder aufladen.
b) Akkus müssen vor dem Aufladen aus dem Gerät entfernt werden (wenn sie entfernbar sind).
c) Wiederaufladbare Batterien nur unter Aufsicht Erwachsener wieder aufladen (wenn sie entfernbar sind).
d) Nicht Alkaline, Standardbatterien (Carbon, Zink) oder Akkus mischen.
e) Alte und neue Batterien nicht mischen.
f) Es wird empfohlen, nur Batterien des empfohlenen oder eines gleichwertigen Typs zu verwenden.
g) Batterien müssen mit korrekter Polung eingelegt werden.
h) Entladene Batterien sollten aus dem Gerät entfernt werden.
i) Die Batteriepole dürfen nicht kurzgeschlossen werden.
j) Verschiedene Batterietypen sowie alte und neue Batterien nicht mischen.
k) Batterien sicher entsorgen.
l) Dieses Produkt nicht im Feuer entsorgen. Die Batterien können explodieren oder auslaufen.

FR : Protéger l'environnement en évitant de jeter ce produit avec les déchets ménagers. Se renseigner auprès de l'administration locale sur la gestion du recyclage.

NL: Zorg voor het milieu en gooi dit product niet weg samen met het huis-, tuin- en keukenafval. Vraag advies aan de plaatselijke afvalverwerkingsdienst over hoe en waar u producten kunt recyclen.

DE: Schütze die Umwelt, indem du dieses Produkt nicht mit dem Hausmüll entsorgst. Konsultiere für Recycling-Hinweise die Richtlinien deines Landes.

Item: Pick Up Pete
Item Nr.: 36918

ATTENTION !
RISQUE D'ÉTOUFFEMENT - Présence de petits éléments. Ne convient pas aux enfants de moins de 3 ans.

WAARSCHUWING!
VERSTIKKINGSGEVAAR - Kleine onderdelen. Niet geschikt voor kinderen jonger dan 3 jaar.

ACHTUNG!
ERSTICKUNGSGEFAHR - Kleinteile. Nicht für Kinder unter 3 Jahren geeignet.

FR : Pour des raisons de sécurité, enlevez toutes les étiquettes, les anneaux en plastique et/ou élastiques, les languettes et les accessoires de montage avant de donner cet article à un enfant. Ces attaches et accessoires ne font pas partie de ce jouet. Les couleurs et les décorations peuvent varier. La présence d'un adulte est recommandée. Couleurs et contenu non contractuels. Conservez l'emballage pour référence ultérieure.

NL: Voor de veiligheid, verwijder labels, plastic en/of elastische tussen, tabbladen en montageaccessoires voordat u dit item aan een kind geeft. Deze hulpstukken en accessoires maken geen deel uit van dit speelgoed. Kleuren en decoraties kunnen verschillen. Toezicht van een volwassene vereist. De kleuren en inhoud kunnen variëren. Bewaar de verpakking voor toekomstige referentie.

DE: Aus Sicherheitsgründen alle Schilder, Plastik- und/oder Gummibänder, Etiketten und Montagezubehör vor der Nutzung durch Kinder entfernen. Dieses Zubehör ist nicht Teil des Spiels. Farben und Dekorationen können abweichen. Aufsicht durch Erwachsene empfohlen. Farben und Inhalte können abweichen. Bitte Verpackung für später auftretende Fragen aufbewahren.