

PROBLEMEN EN OPLOSSINGEN

Condensatie aan de buitenkant van de deur	De luchtvochtigheid in de kamer is hoog. Dit is ook te verwachten als de kamer erg warm is.
수, 霜과 露의 응축 현상 발생 시 냉동기 코iler	Dit wordt ook veroorzaakt door een hoge luchtvochtigheid. U kunt dit minimaliseren door de deur alleen zolang open te houden als nodig is.
Te koud/niet koud genoeg in de koeler	Stel de thermostaat dienovereenkomstig naar boven of beneden bij. Zorg ervoor dat er niets is waardoor de deur niet goed kan sluiten.
Geen stroom naar de koeler	Controleer het netsnoer, de voeding of de aan/uit-schakelaar.

REINIGING & ONDERHOUD

DAGELIJKSE REINIGING

De buitenkant van uw koeler kan worden gereinigd met een zachte doek die is bevochtigd met een mild zeepsopje. Afnemen met keukenpapier.

Gebruik geen chemische of schurende schoonmaakmiddelen op enig deel van uw koeler, omdat deze de oppervlakken permanent kunnen beschadigen of verkleuren.

INTERNE REINIGING

Veeg gemorste resten onmiddellijk weg met een zachte doek bevochtigd met een milde oplossing van reinigingsmiddel. Goed droog maken.

LEGPLANKEN EN STEUNEN

Alle planken kunnen afzonderlijk worden verwijderd en gereinigd.

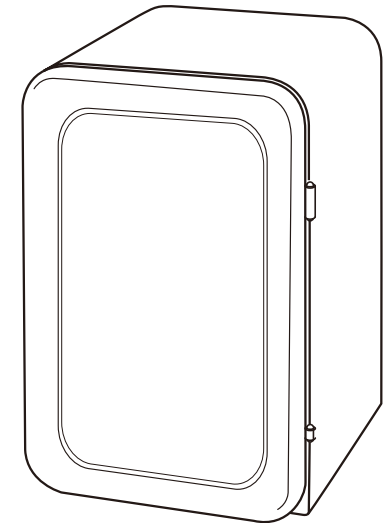
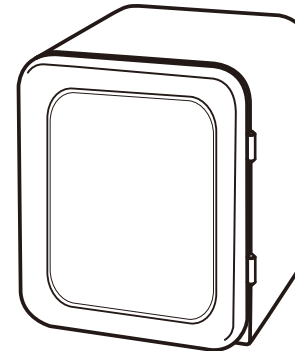
DEURAFDICHTINGEN

Zorg ervoor dat de deurafdichtingen altijd schoon zijn en geen vuilresten bevatten. Als ze niet goed afsluiten, kan dit energie verspillen en ervoor zorgen dat de koeler constant blijft lopen (en de thermostaat haar werk niet kan doen).

Installatie en gebruiksaanwijzing Koeler

KB110 - RETROBLACK
KB110 - RETRORED

KB50 - RETROBLACK
KB50 - RETRORED



BELANGRIJKE VEILIGHEIDSRICHTLIJNEN

Sluit uw apparaat niet aan op de stroomtoevoer tot alle verpakkingen en transportbeschermers zijn verwijderd.

Laat het geheel ten minste 4 uur staan voordat u het inschakelt, zodat de compressorolie kan bezinken.

Deze koeler mag alleen worden gebruikt voor het beoogde doel, namelijk het bewaren en koelen van dranken in flessen, blikjes of plastic houders. Het is niet ontworpen voor levensmiddelen om in direct contact te komen met de interne oppervlakken.

Gooi het apparaat niet in het vuur. Uw apparaat bevat CFS/HFC vrije natuurlijke stoffen in het koelsysteem in de isolatie, die mogelijk ontvlambaar zijn bij blootstelling aan vuur. Zorg er daarom voor om het koelcircuit of de leidingen van het apparaat niet te beschadigen tijdens het transport en tijdens het gebruik. In geval van schade, het apparaat niet blootstellen aan vuur of een potentiële ontstekingsbron en ventileer onmiddellijk de ruimte waar het apparaat zich bevindt.

We raden u aan contact op te nemen met uw lokale overheid voor informatie over afvalverwijdering en beschikbare faciliteiten. Zie installatie-gedeelte voor informatie over geschikte locatie.

Controleer bij aflevering of het product niet is beschadigd en of alle onderdelen en accessoires in perfecte staat zijn.

Zorg ervoor dat de stekker gemakkelijk toegankelijk blijft. Gebruik geen meervoudige adapter of verlengsnoeren.

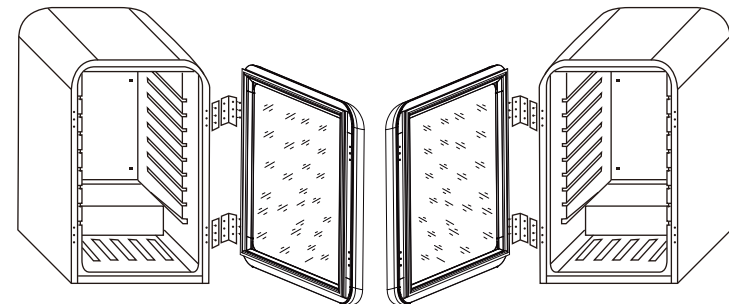
Het niet naleven van deze instructies kan uw recht op gratis service tijdens de garantieperiode ongeldig maken.

WAARSCHUWING: zorg voor voldoende ventilatie rondom het apparaat. Plaats het apparaat niet in de buurt van warmtebronnen.

DEURSCHARNIER OMDRAAIEN

De deur van de koeler kan vrij gemakkelijk worden omgekeerd. Zie de illustratie hieronder. Het is het beste als u zich door een vriend laat helpen in verband met het gewicht en om u te helpen bij het uitlijnen.

LET OP: Aangezien het omkeren van de deur vereist dat deze wordt omgedraaid, zodat de scharnierbevestigingen op één lijn staan, zal uw logo ondersteboven worden geplaatst! Neem contact op met onze servicedienst als u een nieuwe moet bestellen. Haal altijd de stekker van de koeler uit het stopcontact voordat u de deur gaat omdraaien.



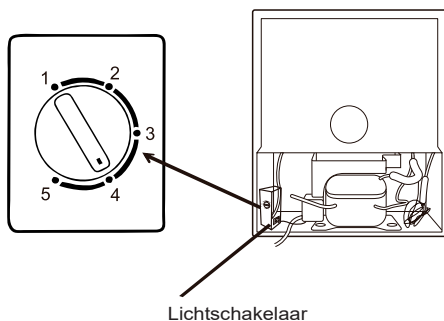
1. Ondersteun de deur vanaf de onderkant
2. Verwijder de 6 schroeven waarmee de scharnieren en afstandhouders aan de behuizing zijn bevestigd
3. Plaats de deur op een vlak, zacht oppervlak om krassen te voorkomen
4. Verwijder de 6 schroeven waarmee de scharnieren aan de deur zijn bevestigd
5. Verwijder de afdichtpluggen van de andere kant en gebruik deze om in de gaten aan te brengen die zichtbaar zijn geworden door het verwijderen van het scharnier uit de behuizing
6. De scharnieren aan de andere kant van de deur vastschroeven
7. Pak de deur op en lijn deze voorzichtig uit met de gaten in de behuizing
8. Draai de overige 6 schroeven in beide scharnieren en de 2 afstandhouders in de behuizing om de deur vast te zetten.

EERSTE GEBRUIK

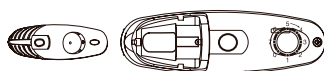
1. Het is belangrijk dat u na ontvangst uw apparaat ten minste 4 uur rechtop zet voordat u het inschakelt, zodat het systeem zich kan zetten.
2. Wanneer u de koeler voor het eerst gebruikt, zet u de thermostaat op stand 3 of 4. Wanneer het koelsysteem start, hoort u het stille gezoem van de compressor. U kunt ook de circulatie van vloeistoffen en gassen horen. Dit is normaal bij het eerste opstarten. Over het algemeen duurt het 2 tot 3 uur voordat het apparaat de gewenste temperatuur heeft bereikt. Zodra de temperatuur is bereikt zet U de dranken erin.
3. Kijk hieronder naar de plaats van de thermostaat en de lichtschakelaar bij dit model.

KB50

Achterkant van het apparaat



KB110



사설배터리 • 히터 • 온도조절장치 • 온도조절장치 • 온도조절장치

WAARSCHUWING: het koelcircuit niet beschadigen.

We raden u aan deze instructies op een veilige plaats te bewaren voor eenvoudige naslag.

Dit apparaat kan worden gebruikt door kinderen van 8 jaar en ouder als ze onder toezicht staan van een persoon of instructies krijgen hoe het apparaat op een veilige manier moet worden gebruikt en ze begrijpen wat de mogelijke gevaren zijn.

Reinigings- en onderhoudswerkzaamheden mogen niet door kinderen worden uitgevoerd zonder toezicht en niet door kinderen die jonger zijn dan 8 jaar. Houd het apparaat en het snoer buiten het bereik van kinderen jonger dan 8 jaar.

Als het netsnoer is beschadigd, moet het worden vervangen door de fabrikant, haar onderhoudsmonteur of personen met vergelijkbare kwalificaties om gevaar te voorkomen.

De stekker moet na de installatie toegankelijk blijven.

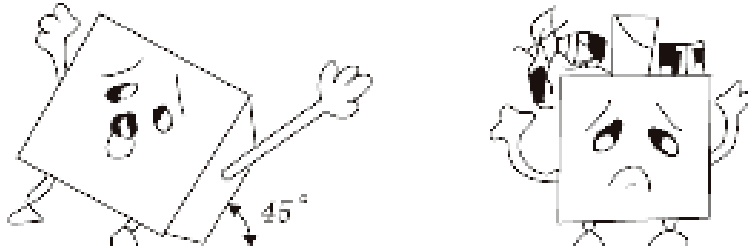
Houd toezicht op kinderen om ervoor te zorgen dat ze niet met het apparaat spelen.

VOORZICHTIG: om een gevaar te voorkomen als gevolg van het onbedoeld opnieuw instellen van de thermische beveiliging, mag dit apparaat niet worden gevoed via een extern schakelapparaat, zoals een timer, of worden aangesloten op een circuit dat regelmatig door het energiebedrijf wordt in- en uitgeschakeld.

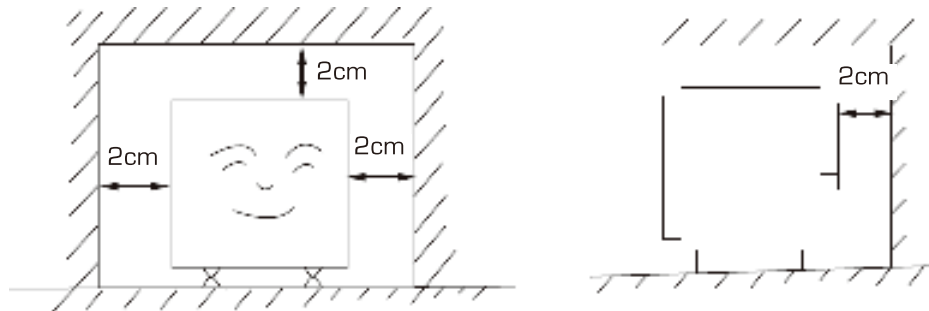
Dit apparaat mag alleen worden aangesloten op een geaard, geschakeld stopcontact. Gebruik geen verlengsnoer voor dit apparaat.

INSTALLATIERICHTLIJNEN

Het is belangrijk dat u bij ontvangst uw apparaat ten minste 4 uur rechtop laat staan voordat u het apparaat inschakelt, zodat het systeem zich kan zetten en de olie kan teruglopen in de compressor.



1. Het apparaat mag niet meer dan 45 graden worden gekanteld wanneer u het verplaatst. Gebruik geen kracht op een onderdeel zoals de condensor, de deur of de handgreep. Ze kunnen de werking van de koeler verstoren en beïnvloeden. Zorg ervoor dat ALLE verpakkingsonderdelen vóór de installatie worden verwijderd.

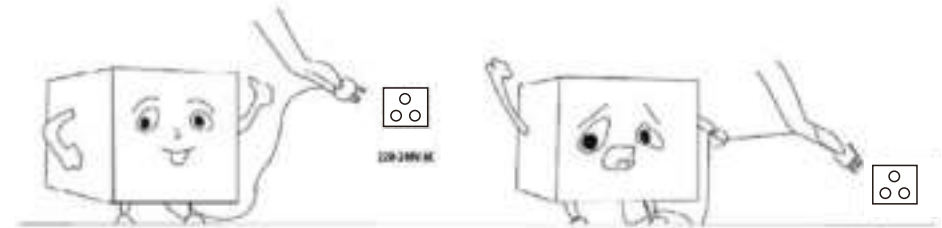


2. Zorg voor voldoende ventilatieruimte rondom het product.



3. Het apparaat mag niet worden geïnstalleerd in de buurt van externe warmtebronnen, bijvoorbeeld direct zonlicht of externe vochtbronnen.

해상리자사내부시공증 • 해상공시제하계스퍼



4. Zorg ervoor dat de voedingsspanning van de contactdoos hetzelfde is als het typeplaatje.
5. De stekker moet goed in het stopcontact worden gestoken.
6. **Het stopcontact moet worden geaard - bij voorkeur met een schakelaar. Als dit niet geaard is, plaats het apparaat dan NIET daar. Gebruik geen verlengsnoer.**
7. Het product is uitgerust met verstelbare pootjes. Zodra het product op zijn plaats staat, deze pootjes dan aanpassen om ervoor te zorgen dat de koeler waterpas staat en niet heen en weer beweegt.

PLAATS DIT PRODUCT NIET OP PLAATSEN WAAR DE OMGEVINGSTEMPERATUUR WAARSCHIJNLIJK LAGER ZAL ZIJN DAN 5 GRADEN CELSIUS - ZOALS EEN GARAGE OF EEN SCHUUR.

