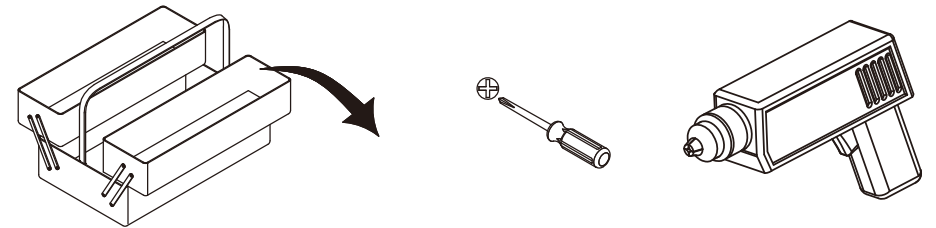
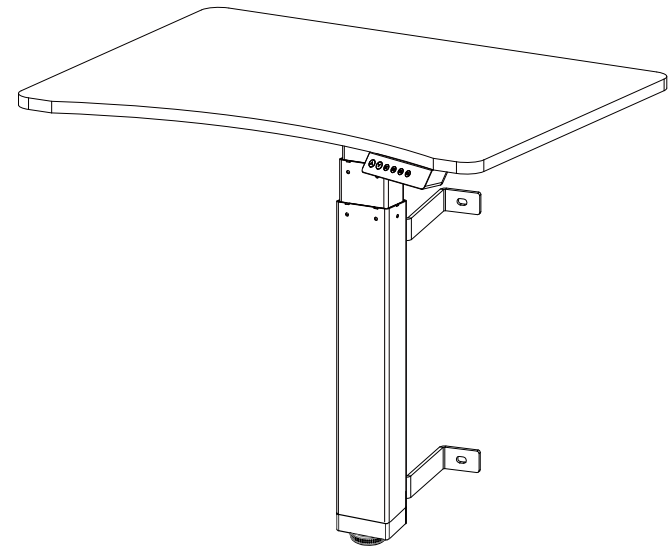


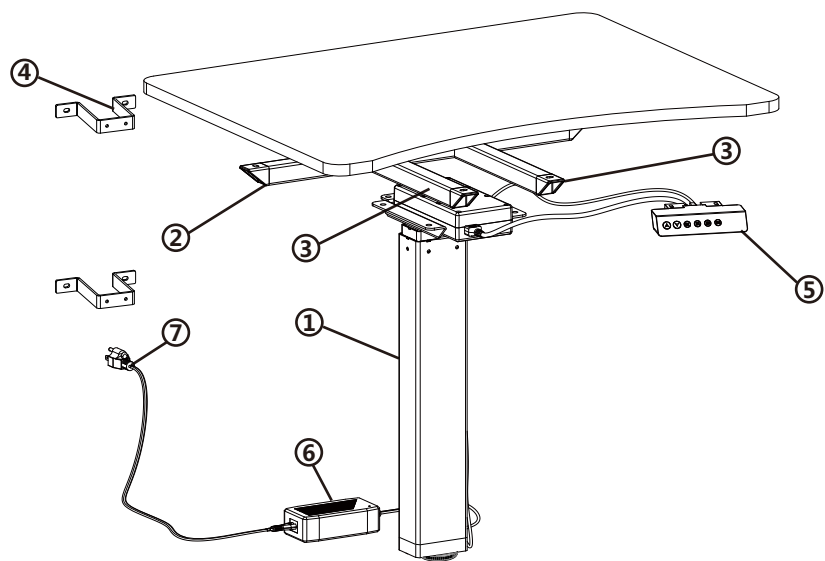
MONTAGE HANDLEIDING



BELANGRIJK - BEWAREN VOOR LATER GEBRUIK
- ZORGVULDIG LEZEN

CHECKLIST

NR.	1	2	3	4	5	6	7
Aantal	1	1	2	2	1	1	1



A (6st)



M8x10mm

B (2st)



ST4.2x16mm

C(4st)



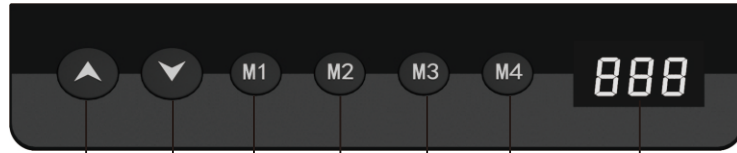
M6*10

D



M5

Display Instructie



Omhoog- en omlaagtoets Geheugentoets Display Scherm

De hele displayoppervlakte is een knoppenpaneel. Als er binnen 30 seconden geen toets wordt ingedrukt, wordt het scherm vergrendeld en worden de M1/M2/M3/M4-toetsen eveneens vergrendeld. Voor gebruik moet je eerst de omhoog- of omlaagtoets indrukken, waarna het beeldscherm oplicht.

■ Omhoog- en omlaagtoets

Om de hoogte van het bureau aan te passen, houd je de "omhoog"- of "omlaag"-toets ingedrukt totdat het bureau op jouw ideale positie staat.

■ Display scherm

Geef de hoogtewaarde van het bureaublad weer.

■ Geheugentoets (M1/ M2/ M3/ M4)

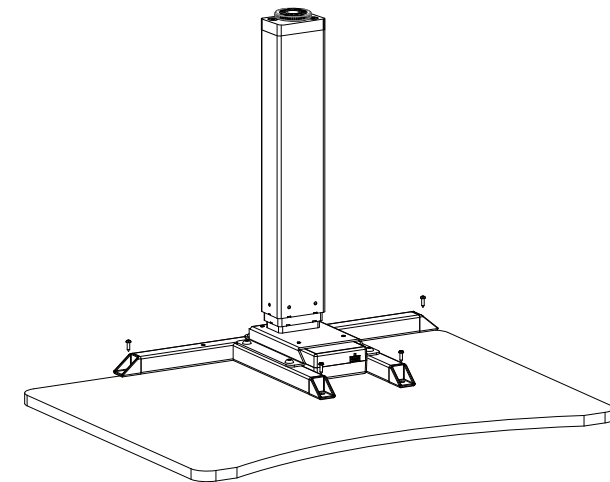
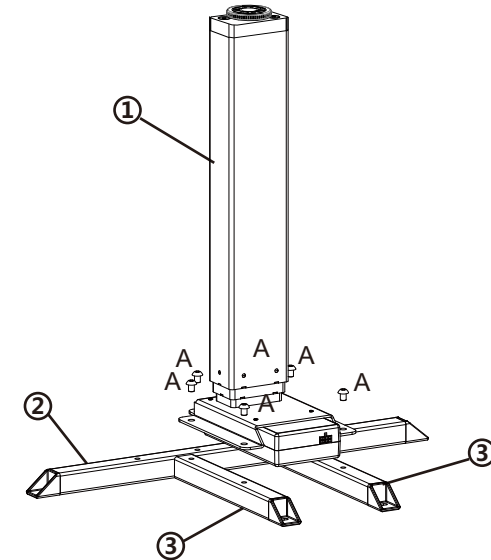
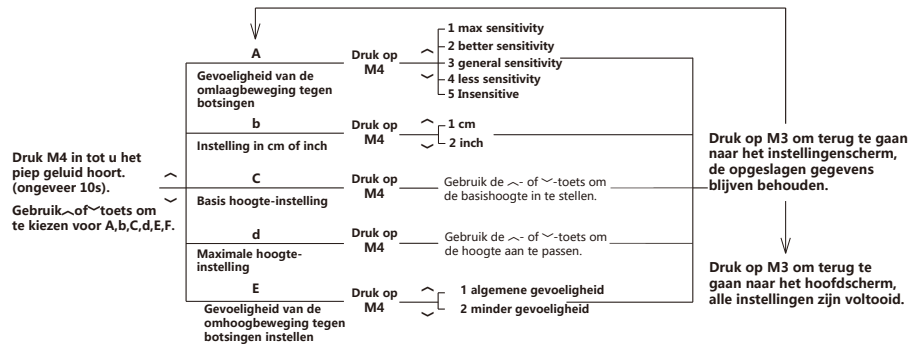
Na het instellen van geheugentoetsen kan het bureau automatisch op geheughoogte worden gebracht.

※ Hoe stel je de geheugentoetsen in
Houd de M1/M2/M3/M4-toets gedurende 5 seconden ingedrukt totdat je een "piep"-geluid hoort. De gewenste hoogte wordt dan succesvol opgeslagen. Druk vervolgens op M1/M2/ M3/M4 en het bureau beweegt automatisch naar de opgeslagen hoogte.

■ Veiligheidsfunctie

Wanneer het bureau omhoog of omlaag beweegt en weerstand ondervindt, zal het bureau terugveren.

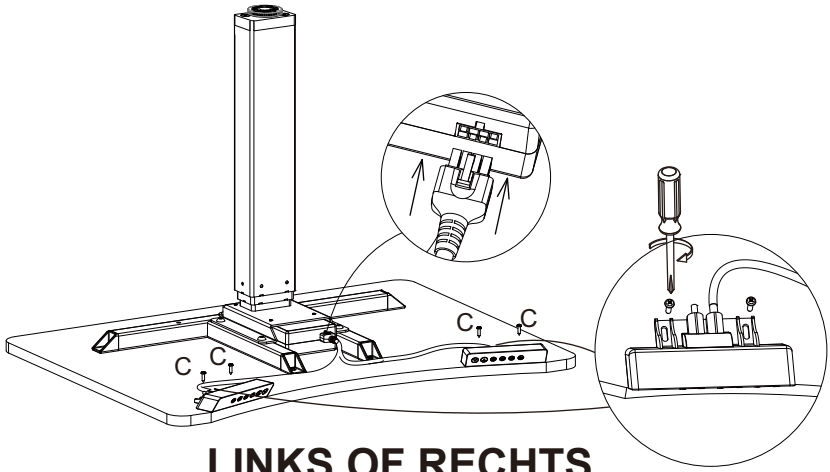
■ Instellingsoplossing voor bureaufunctie:



3 B(2st)
ST4.2x16mm

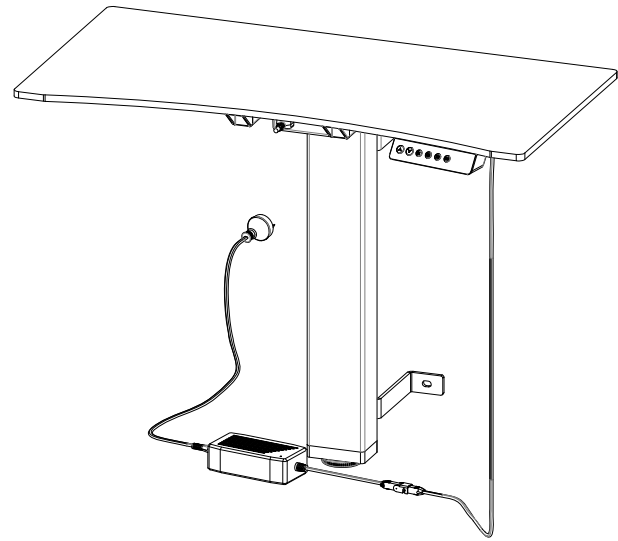


OF



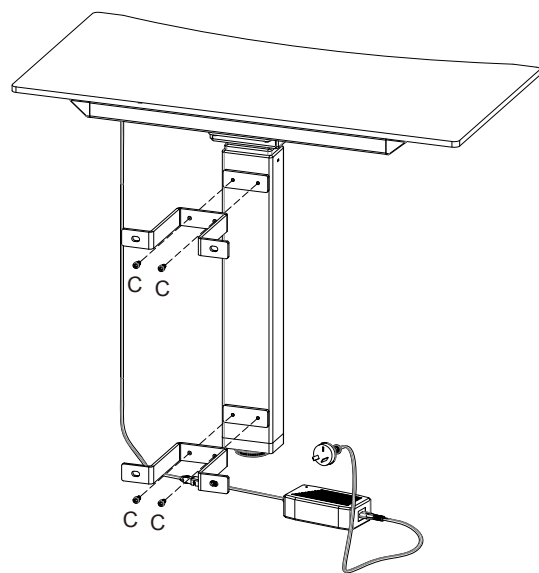
LINKS OF RECHTS

5



4 C (4st)
M6*10

D
M5

4 - 6

5 - 6