



TECHly®

- EN User's Manual
- IT Manuale d'istruzione
- DE Bedienungsanleitung
- FR Mode d'emploi
- ES Manual de instrucciones
- PL Instrukcja użytkownika

UNIVERSAL PROJECTOR CEILING MOUNT



ICA-PM 18S

ICA-PM 18M



Ceiling



13,5 KG



Universal Mount

ICA-PM 18S



Ceiling



13,5 KG



Universal Mount



EN

Dear Customer,
thanks for choosing a Techly product.

Unpacking Instructions

- Carefully open the carton, remove contents and lay out on cardboard or other protective surface to avoid damage.
- Check package contents against the Supplied Parts List in the next page to assure that all components were received undamaged. Do not use damaged or defective parts.
- Carefully read all instructions before attempting installation.
- Please keep this user's manual for future consultations.

Make sure before installing the Integrity of the wall. **Do not exceed the maximum weight specified on the packaging.** If the hardware you need for your installation is not included, please consult your local hardware store for proper mounting hardware for the application. We are not responsible in case the mount is not properly installed.

Important Safety Information

Please read this instruction before beginning the installation, and carefully follow all herein contained recommendations. Use proper safety equipment during installation.

Please call a qualified installation contractor for help if you:

- Don't understand these directions or have any doubts about the safety of the installation.
- Are uncertain about the nature of your wall, consult a qualified installation contractor.
- Make sure that the supporting surface will safely support the combined weight of the equipment and all the attached hardware and components.

The product is intended for use indoor only.

Do not use this product for any purpose or in any configuration not explicitly specified in this instruction. We hereby disclaim any and all liability for injury or damage arising from incorrect assembly, incorrect mounting, or incorrect use of this product. At the end of the installation make sure the procedure was correctly observed.

MAINTENANCE: Check that the bracket is secure and safe to use at regular intervals (at least every three months)



CAUTION: This projector mount must be securely attached to the ceiling. If the mount is not properly installed it may fall, resulting in possible injury and/or damage.

IT

Gentile Cliente,
grazie per aver scelto un prodotto Techly.

Istruzioni disimballaggio

- Aprire il cartone con cura, rimuovere il contenuto e distenderlo su un cartone o altro materiale protettivo per evitare danni.
- Verificare che il contenuto della confezione corrisponda alla lista delle parti nella pagina successiva per assicurarsi che tutti i componenti siano presenti e non siano danneggiati. Non utilizzare parti difettose o danneggiate.
- Leggere attentamente le istruzioni riportate nel presente manuale prima di procedere all'installazione.
- Tenere sempre questo manuale per future consultazioni.

Assicurarsi dell'integrità del muro prima di procedere all'installazione. **Rispettare tassativamente il peso massimo dell'apparecchiatura supportata indicato sulla confezione.** Se il materiale di fissaggio di cui avete bisogno non è incluso, consultate la vostra ferramenta locale per individuare il materiale di montaggio indicato per la vostra applicazione. Il produttore non si assume alcuna responsabilità in caso di ancoraggio non corretto.

Importanti informazioni sulla sicurezza

Leggere cortesemente le istruzioni prima di cominciare l'installazione e seguire scrupolosamente tutte le indicazioni contenute qui. Utilizzare adeguati dispositivi di sicurezza durante l'installazione.

Contattare del personale qualificato per effettuare l'installazione:

- Se non avete compreso le indicazioni contenute in questo manuale o avete dei dubbi in merito alla sicurezza dell'installazione.
- Se non siete sicuri circa la tipologia del muro dove effettuare l'installazione del supporto.
- Assicurarsi che la superficie di appoggio sia in grado di sostenere in sicurezza sia il peso dell'apparecchiatura che tutto l'hardware e i componenti collegati.

Il prodotto è inteso esclusivamente per uso interno.

Non utilizzate il prodotto per uno scopo o in una configurazione non espressamente specificata in queste istruzioni. Si declina qualsiasi responsabilità per danni derivanti da un errato assemblaggio, errato montaggio o uso non corretto del prodotto. Al termine delle operazioni di montaggio assicurarsi che il tutto sia stato effettuato a regola d'arte.

MANUTENZIONE: Verificare la sicurezza del montaggio e dell'uso della staffa a intervalli regolari (almeno ogni tre mesi)



AVVERTENZA: Questa staffa per proiettore deve essere fissata al soffitto in modo sicuro. Se il montaggio non è stato effettuato in modo corretto e stabile, ciò potrebbe causare la caduta della staffa, determinando lesioni o danni a cose e persone.

DE

Sehr geehrter Kunde,
danke, dass Sie sich für ein Produkt von Techly entschieden haben.

Anweisungen zum Auspacken

- Öffnen Sie den Karton vorsichtig, entnehmen Sie den Inhalt und breiten Sie ihn auf einem Karton oder anderem schützenden Material aus, um Schäden zu vermeiden.
- Überprüfen Sie, ob der Inhalt der Verpackung der Teileliste auf der nächsten Seite entspricht, um sicherzustellen, dass alle Bauteile vorhanden und nicht beschädigt sind. Verwenden Sie keine defekten oder schadhaften Teile.
- Lesen Sie, bevor Sie mit der Installation beginnen, die Anweisungen in dieser Anleitung aufmerksam durch.
- Bewahren Sie diese Anleitung zum späteren Nachschlagen stets auf.

Versichern Sie sich vor der Installation der Unversehrtheit der Wand. **Beachten Sie unbedingt das auf der Verpackung angegebene Höchstgewicht des Geräts.** Sollte das Befestigungsmaterial, das Sie benötigen, nicht im Lieferumfang enthalten sein, wenden Sie sich an Ihren Eisenwarenhändler vor Ort, um das für Ihren Bedarf erforderliche Montagmaterial festzustellen. Der Hersteller haftet nicht im Fall unkorrekter Verankerung.

Wichtige Informationen zur Sicherheit

Lesen Sie vor der Installation bitte alle Anweisungen und befolgen Sie alle hier enthaltenen Angaben genau. Verwenden Sie bei der Installation geeignete Sicherheitsvorrichtungen.

Wenden Sie sich in den folgenden Fällen zum Ausführen der Installation an Fachleute:

- Wenn Sie die in dieser Anleitung enthaltenen Angaben nicht verstanden haben oder Zweifel hinsichtlich der Sicherheit der Installation haben.
- Wenn Sie nicht sicher sind, ob die Mauer, an der der Träger installiert werden soll, geeignet ist.
- Stellen Sie sicher, dass die Auflagefläche wird sicher Unterstützung für das Gewicht des Geräts und all die angeschlossene Hardware und Komponenten.

Das Produkt ist ausschließlich für den Gebrauch in Gebäuden vorgesehen.

Verwenden Sie das Produkt nicht für Zwecke oder in einer Konfiguration, die in dieser Anleitung nicht ausdrücklich genannt werden. Jegliche Haftung aufgrund von Schäden durch fehlerhaften Zusammenbau, falsche Montage oder unkorrekte Verwendung des Produkts ist ausgeschlossen. Nach den Montagevorgängen sicherstellen, dass alle Schritte fachgerecht ausgeführt wurden.

WARTUNG: Überprüfen Sie, ob die Halterung ist sicher und sicher, in regelmäßigen Abständen zu verwenden (mindestens alle drei Monate)



ACHTUNG: Diese Projektor-Halterung muss sicher an der Wand befestigt werden. Wird die Montage nicht auf korrekte und stabile Art und Weise durchgeführt, könnte dies zum Herunterfallen der Halterung und dadurch zu Sach- oder Personenschaden führen.

FR

Cher Client,

nous vous remercions d'avoir choisi un produit Techly.

Instructions de désempallage

- Ouvrir l'emballage avec soin, vider le carton et poser le contenu sur un carton ou tout autre matériel de protection pour éviter des dégâts.
- Vérifier que le contenu du carton correspond à la liste des pièces de la page suivante, s'assurer que toutes les pièces sont présentes et ne sont pas endommagées. Ne pas utiliser de pièces défectueuses ou endommagées.
- Lire attentivement les instructions du présent manuel avant d'effectuer l'installation.
- Conserver le manuel pour une consultation future.

Vérifier l'intégrité du mur avant d'effectuer l'installation. **Respecter le poids maximal de l'appareil supporté mentionné sur l'emballage.** Si le matériel de fixation dont vous avez besoin n'est pas inclus, se le procurer dans un commerce spécialisé. Le fabricant n'est en aucun cas responsable en cas de fixation incorrecte.

Informations importantes sur la sécurité

Installer et utiliser ce produit avec soin. Lire les instructions avant de commencer l'installation et suivre scrupuleusement les indications mentionnées. Utiliser des dispositifs de sécurité adéquats pendant l'installation. Contacter du personnel qualifié pour effectuer l'installation:

- Si vous n'avez pas compris les indications présentes dans ce manuel ou si vous avez des doutes en ce qui concerne la sécurité de l'installation.
- Si vous n'êtes pas sûr du type de mur sur lequel le support doit être monté.
- Assurez-vous que la surface de support pourra en toute sécurité supporter le poids combiné de l'équipement et tout le matériel et composants.

Ce produit est exclusivement pour utilisation à l'intérieur.

Ne pas utiliser le produit pour un usage ou une configuration non spécifiée dans ces instructions. Nous déclinons toute responsabilité pour des dégâts qui seraient dus à une erreur d'assemblage, une erreur de montage ou une utilisation incorrecte du produit. Au terme des opérations de montage s'assurer que tout a été fait dans les règles de l'art.

ENTRETIEN: Vérifier la sécurité du montage et de l'utilisation du support à intervalles réguliers (au moins tous les 3 mois)



ATTENTION: Ce support pour projecteur doit être fixé au plafond de manière sûre. En cas de montage non correct et non stable, le support pourrait tomber et créer des lésions ou des dégâts à des choses ou à des personnes.

ES

Estimado Cliente,

gracias por haber elegido un producto Techly.

Instrucciones de desempaaje

- Abrir el cartón prestando mucha atención, quitar el contenido y apoyarlo en un cartón u otro material de protección para evitar perjuicios.
- Controlar que el contenido del suministro corresponda a la lista de las partes en la página siguiente para asegurarse que todos los componentes estén presentes y no dañados. No utilizar partes defectuosas o dañadas.
- Leer detenidamente las instrucciones que se encuentran en este manual antes de seguir con la instalación.
- Guardar este manual para consultas futuras.

Asegúrese de la integridad de la pared antes de seguir con la instalación. **Respete imperativamente el peso máximo del aparato soportado que se indica en la caja.** Si el material de fijación que necesitáis no está incluido, consulten vuestra herramienta de confianza local para individualizar el material de montaje indicado en la aplicación. El productor no se tiene ninguna responsabilidad en caso de anclaje incorrecto.

Importantes informaciones de seguridad

Instalar y utilizar este producto con cura. Leer detenidamente las instrucciones antes de empezar con la instalación y seguir escrupulosamente todas las indicaciones que se encuentran aquí. Utilizar dispositivos de seguridad adecuados durante la instalación. Contactar al personal calificado para efectuar la instalación:

- Si no han entendido las indicaciones que se encuentran en este manual o tienen dudas acerca de la seguridad de la instalación.
- Si no estáis seguros acerca de la tipología de la pared en la que efectuar la instalación del soporte.
- Asegúrese de que la superficie de apoyo con seguridad será eso soportar el peso combinado de los equipos y todos los herrajes y componentes.

El producto está diseñado para uso exclusivamente interno.

No utilicen el producto para un objetivo o en una configuración no especificada expresamente en estas instrucciones. Se rehúsa todo tipo de responsabilidad por daños procedentes de un ensamblaje equivocado, un montaje equivocado o un uso no correcto del producto. Na vez terminadas las operaciones de montaje asegurarse que todo haya sido realizado perfectamente.

MANTENIMIENTO: Compruebe que el soporte es seguro y seguro de usar, a intervalos regulares (por lo menos cada tres meses)



ATENCIÓN: Este estribo para el projector se debe fijar en el techo de manera segura. Si el montaje no se ha realizado de manera correcta y estable, esto podría provocar la caída del estribo, determinando lesiones o daños a cosas y personas.

PL

Szanowny Kliencie,

dziękujemy za wybór produktów Techly.

Rozpakowywanie

- Ostrożnie otwórz opakowanie, wyjmij jego zawartość i rozłóż na kartonie lub innej powierzchni, która zapobiegnie uszkodzeniu elementów oraz podłoża.
- Sprawdź zawartość opakowania z załączoną na następnej stronie listą elementów upewniając się, że żaden z nich nie jest uszkodzony. Nie należy używać wadliwych elementów.
- Przed rozpoczęciem montażu przeczytaj uważnie instrukcję.
- Zachowaj niniejszą instrukcję na przyszłość.

Upewnij się, że przed zainstalowaniem integralności ściany. **Nie należy przekraczać maksymalnej masy podanej na opakowaniu.** Jeśli sprzęt potrzebny do instalacji nie jest wliczony w cenę, skontaktuj się z lokalnym przechowywaniem sprzętu do prawidłowego elementów montażowych dla aplikacji. Nie ponosimy odpowiedzialności w przypadku podłączenia nie jest prawidłowo zainstalowana.

Ważne informacje dotyczące bezpieczeństwa

Przeczytaj niniejszą instrukcję przed rozpoczęciem montażu oraz stosuj się do zawartych w niej wskazówek. Używaj narzędzi zapewniających bezpieczeństwo. Zasięgnij porady u autoryzowanego źródła jeśli:

- Nie rozumiesz niniejszej instrukcji lub masz wątpliwości dotyczące bezpieczeństwa podczas montażu.
- Masz wątpliwości co do powierzchni, do którego ma być przymocowany produkt.
- Upewnij się, że powierzchnia nośna będzie bezpiecznie obsługuje łączny ciężar sprzętu i wszystkie dołączone sprzęt i komponenty.

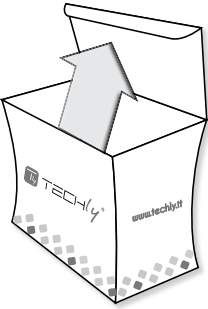
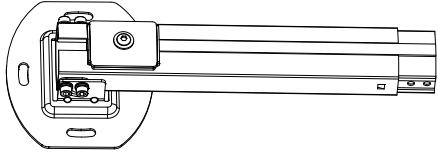
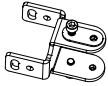
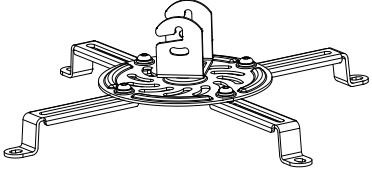








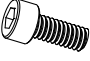



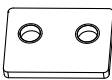


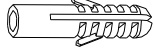

Produkt jest przeznaczony do użytku wewnętrznego

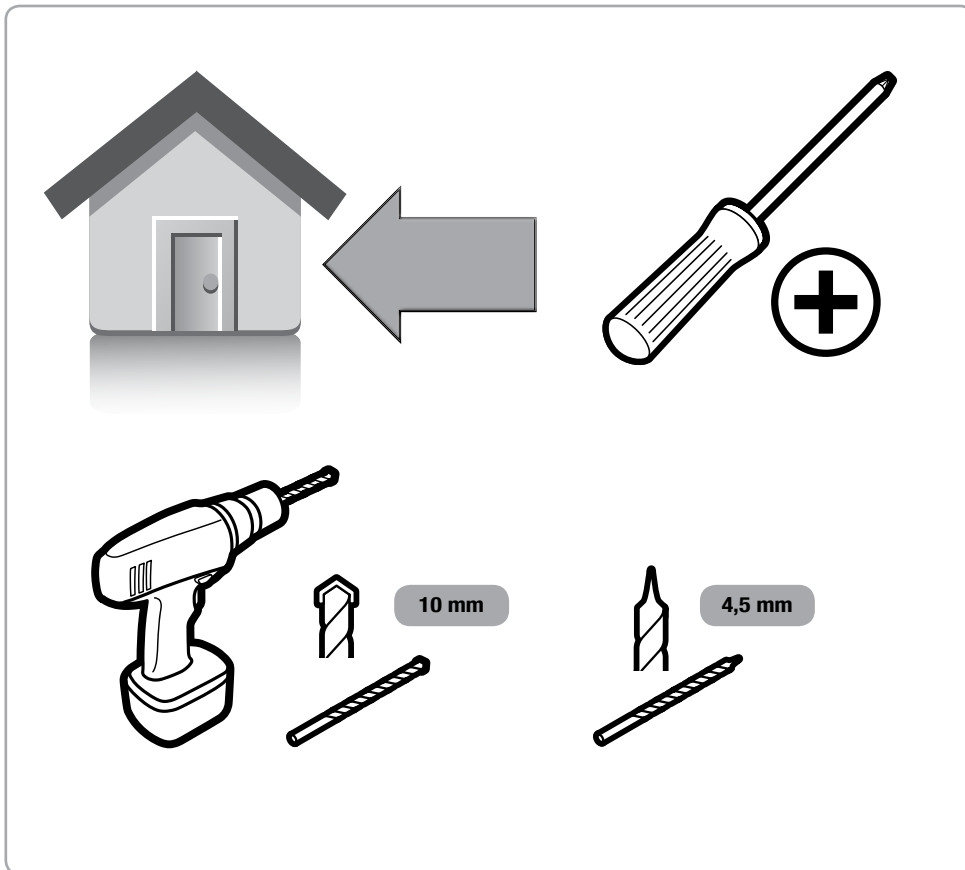
Nie używaj tego produktu do jakichkolwiek innych celów niż jest przeznaczony. Producent nie ponosi żadnej odpowiedzialności za szkody powstałe w wyniku niewłaściwego montażu oraz za szkody powstałe w wyniku wykorzystania produktu niezgodnie z przeznaczeniem. Na koniec upewnij się, że podczas montażu postępowałeś zgodnie z instrukcją.

UTRZYMANIE: Upewnij się, że uchwyt jest bezpieczny i bezpieczny w użyciu w regularnych odstępach czasu (co najmniej raz na trzy miesiące)

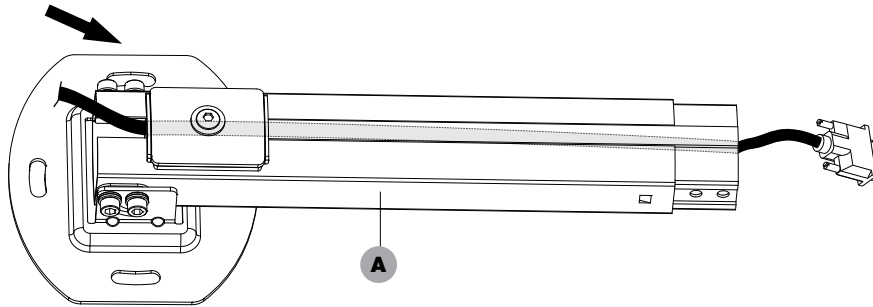


UWAGA: Uchwyt do projektora musi być solidnie przymocowany do sufitu. Niewłaściwie zamontowany może spaść powodując uszkodzenia oraz zagrożenie.

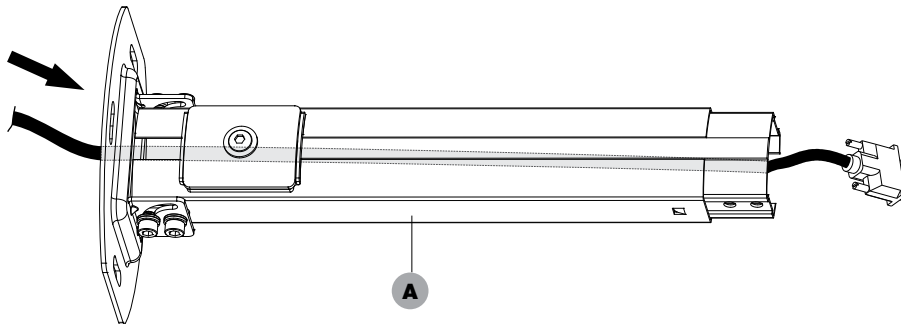
	 <p>A x1</p>		 <p>B x1</p>		 <p>C x1</p>	
	 <p>M-A x4</p>	 <p>M-B x4</p>	 <p>M-C x4</p>	 <p>M-D x4</p>	 <p>M-E x4</p>	
 <p>M-F x4</p>	 <p>M-G x4</p>	 <p>M-H x4</p>	 <p>M-I x6</p>	 <p>M-J x6</p>	 <p>M-K x6</p>	
 <p>M-L x2</p>	 <p>M-M x2</p>	 <p>M-N x1</p>	 <p>W-A x4</p>	 <p>W-B x4</p>	 <p>W-C x4</p>	



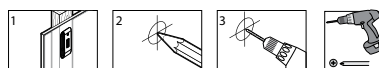
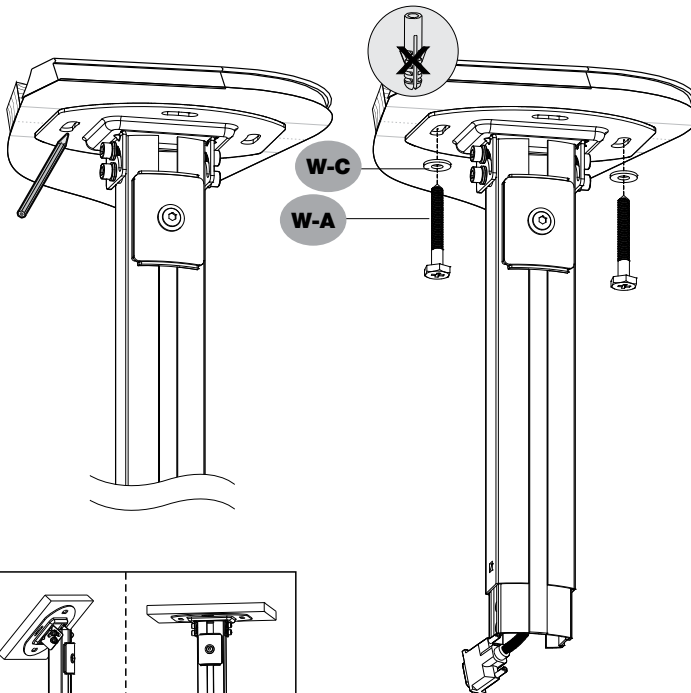
1a



1b



2a



EN For wooden Ceiling Mounting

WARNING

Installers are responsible to provide hardware for other types of mounting situations.

Installers must verify that the supporting surface will safely support the combined weight of the equipment and all attached hardware and components.

IT Per installazione su soffitto in legno

ATTENZIONE

Gli installatori devono verificare che l'hardware utilizzato per l'installazione sia quello indicato alle diverse esigenze e situazioni di montaggio.

Gli installatori devono verificare che la superficie di supporto sia in grado di supportare in modo sicuro il peso combinato dell'apparecchiatura e dell'hardware e dei altri elementi installati.

DE Für Holzdeckenmontage

WARNHINWEIS

Installateure sind dafür verantwortlich, die nötige Hardware für andere Arten von Montagen bereitzustellen.

Der Installateur muss überprüfen, dass die Auflagefläche das Gewicht des Gerätes und die angeschlossene Hardware, sowie Komponenten trägt.

FR Pour installation sur plafond en bois

ATTENTION

Les installateurs doivent vérifier que l'hardware utilisé pour l'installation corresponde aux indications pour les diverses situations de montage.

Les installateurs doivent vérifier que la superficie du support puisse porter en toute sécurité le poids de l'appareil et des autres éléments installés.

ES Para la instalación en el techo de madera

ESTAR ATENTO

Los instaladores deben verificar que el hardware utilizado para la instalación es que indica las diferentes necesidades y situaciones de instalación.

Los instaladores deben verificar que la superficie de apoyo es capaz de soportar el peso combinado de los equipos y hardware y otros elementos instalados.

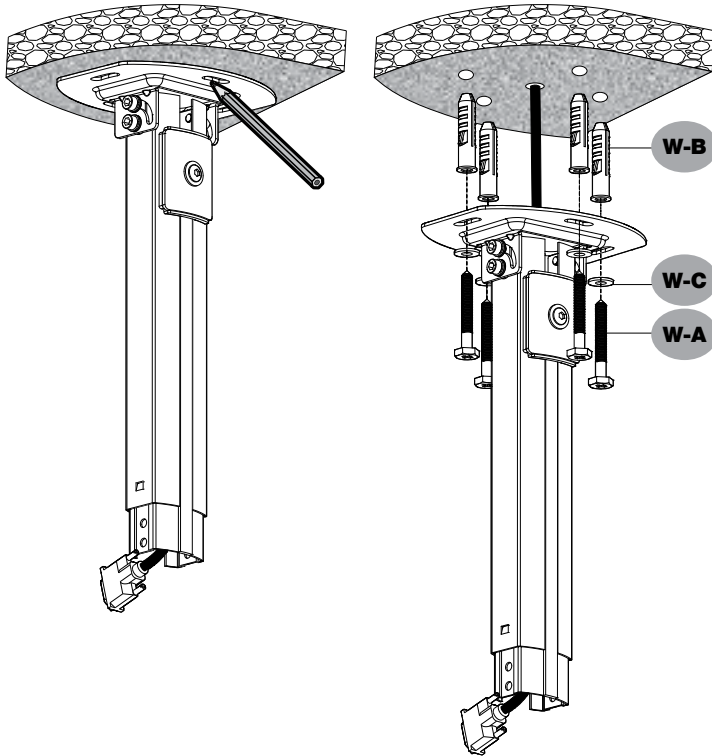
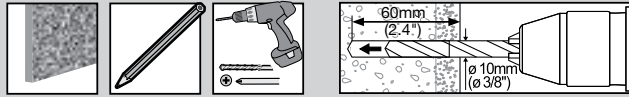
PL Montaż w suficie z drewna

UWAGA

W przypadku montażu na powierzchni innego typu należy zaopatrzyć się w odpowiedni sprzęt.

Należy upewnić się, że powierzchnia nośna utrzyma łączny ciężar uchwytu oraz zamocowanego do niego sprzętu oraz dodatkowych komponentów.

2b



EN For Concrete ceiling

WARNING

Installers must verify that the supporting surface will safely support the combined weight of the equipment and all attached hardware and components.

IT Per soffitti in cemento

ATTENZIONE

Gli installatori devono verificare che la superficie di supporto sia in grado di supportare in modo sicuro il peso combinato dell'apparecchiatura e dell'hardware e dei altri elementi installati.

DE Für Betondecke

WARNHINWEIS

Der Installateur muss überprüfen, dass die Auflagefläche das Gewicht des Gerätes und die angeschlossene Hardware, sowie Komponenten trägt.

FR Pour Plafond en ciment

ATTENTION

Les installateurs doivent vérifier que la superficie du support puisse porter en toute sécurité le poids de l'appareil et des autres éléments installés.

ES Para techo de hormigón

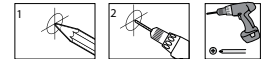
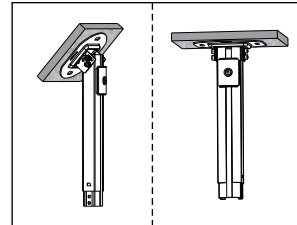
ESTAR ATENTO

Los instaladores deben verificar que la superficie de apoyo es capaz de soportar el peso combinado de los equipos y hardware y otros elementos instalados.

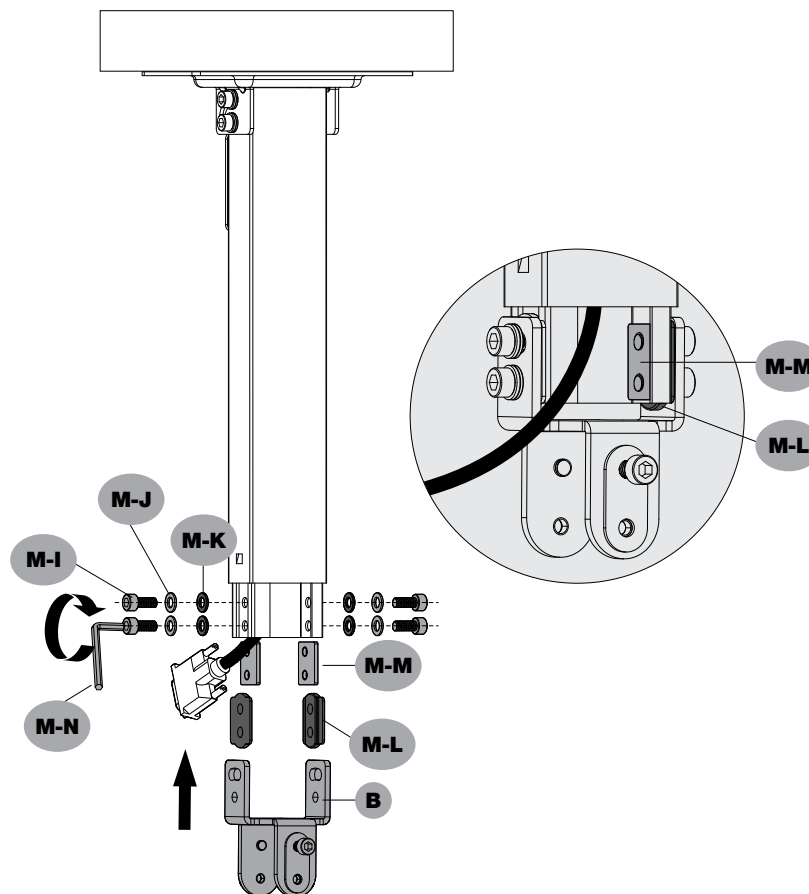
PL Na suficie betonu

UWAGA

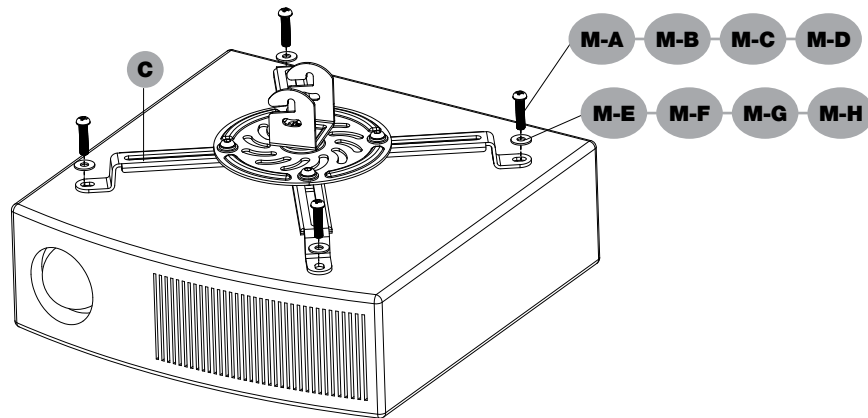
Należy upewnić się, że powierzchnia nośna utrzyma łączny ciężar uchwytu oraz zamocowanego do niego sprzętu oraz dodatkowych komponentów.



3



4



EN Installing the Adapter Bracket

Place the projector bracket as close as possible to the projector's center of gravity. Position the holes of the arms over mounting holes. **Note:** if there are only three mounting holes using three arms of adapter bracket. **Important:** if the projector does not have at least three mounting holes, do not use this adapter bracket. Tighten all screws but do not over tighten.

IT Installazione della staffa di adattamento

Posizionare la staffa del proiettore il più vicino possibile al centro del proiettore. Posizionare i fori dei bracci della staffa sui fori di montaggio sul proiettore. **Nota:** se ci sono solo tre fori di montaggio utilizzare tre bracci della staffa adattatore. **Importante:** se il proiettore non dispone di almeno tre fori di montaggio, non utilizzare questa staffa adattatore. Stringere tutte le viti ma non stringerle in modo eccessivo.

DE Installation der Adapterhalterung

Plazieren Sie die Projektorhalterung so nah wie möglich an den Projektorschwerpunkt. Positionieren Sie die Bohrungen der Trägerschienen über die Befestigungslöcher. **Hinweis:** Falls nur drei Bestigungslöcher vorhanden sind, nehmen Sie nur drei Trägerschienen. **Wichtig:** Falls nicht wenigstens drei Befestigungslöcher vorhanden sind, verwenden Sie nicht die Adapterhalterung. Ziehen Sie alle Schrauben fest an, ohne diese zu überdrehen.

FR Installation du support

Positionner le support du projecteur le plus près possible du centre du projecteur. Positionner les trous des bras du support aux trous de montage du projecteur. **Note:** se il n'y a que 3 trous de montage, utiliser 3 bras du support adapteur. **Important:** si le projecteur ne dispose pas d'au moins 3 trous de montage, ne pas utiliser ce support adapteur. Serrer toutes les vis mais pas excessivement.

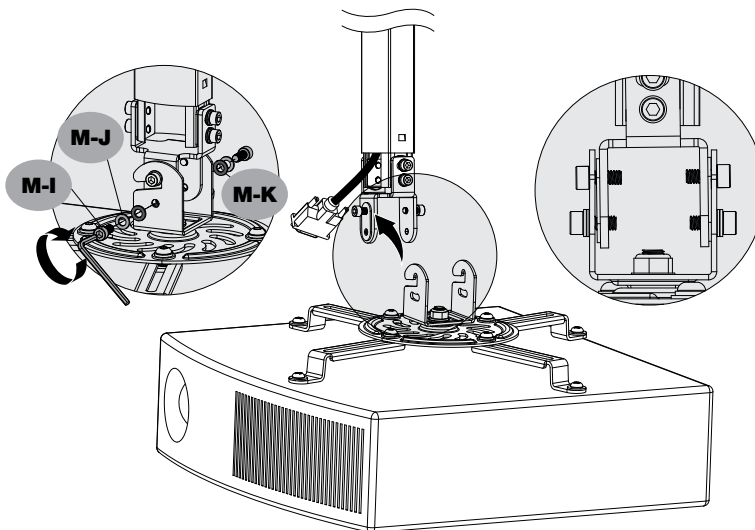
ES Instalación del soporte adaptador

Coloque el soporte en el proyector lo más cerca posible del centro del proyector. Coloque los orificios de los brazos del soporte en los orificios de montaje del proyector. **Nota:** Si sólo hay tres agujeros de montaje con los tres brazos del adaptador de soporte. **Importante:** Si el proyector no tiene al menos tres orificios de montaje, no utilice este soporte adaptador. Apriete todos los tornillos sin apretar en exceso.

PL Montaż nóżek mocujących do projektora

Umieść uchwyt wraz z nóżkami jak najbliższej środka ciężkości projektora. Zrównaj otwory nóżek z otworami na projektorze. **Uwaga:** Jeśli projektor posiada trzy otwory, użyj trzech nóżek. **Ważne:** Jeśli projektor nie posiada co najmniej trzech otworów, nie używaj tego uchwyty. Dokręć wszystkie śruby, ale nie zbyt mocno.

5



EN Hanging the Projector onto the Assembled Pivot Bracket

Guide the hook slots of the adapter bracket into the bars in the pivot bracket and secure with two screws and two washers.

Important: make sure the projector is correctly hooked and the screws are tightened safely before releasing the projector.

IT Agganciare il proiettore alla staffa già installata

Far scorrere i perni presenti sulla staffa a soffitto all'interno delle scanalature presenti sulla staffa adattatore e poi fissare il tutto con due viti e due rondelle.

Importante: assicurarsi che il proiettore sia agganciato correttamente e le viti siano strette in modo sicuro prima di rilasciare il proiettore.

DE Anhängen des Projektors an die montierte Pivot-Halterung

Anhängen des Projektors an die montierte Pivot-Halterung

Wichtig: Stellen Sie sicher, das der Projektor fest hängt bevor Sie ihn loslassen

FR Enclencher le projecteur sur le support déjà installé.

Fare coulisser les broches présentes sur le support au plafond à l'intérieur des rainures présentes sur le support adapteur, et fixer le tout avec 2 vis et 2 rondelles.

Important: s'assurer que le projecteur soit enclenché correctement et que les vis soient serrées de façon sûre avant de relacher le projecteur.

ES Cuelgue el proyector al soporte ya instalado

Deslice los pernos en el soporte al techo en el interior de las ranuras en el adaptador de soporte y luego fije con dos tornillos y dos arandelas.

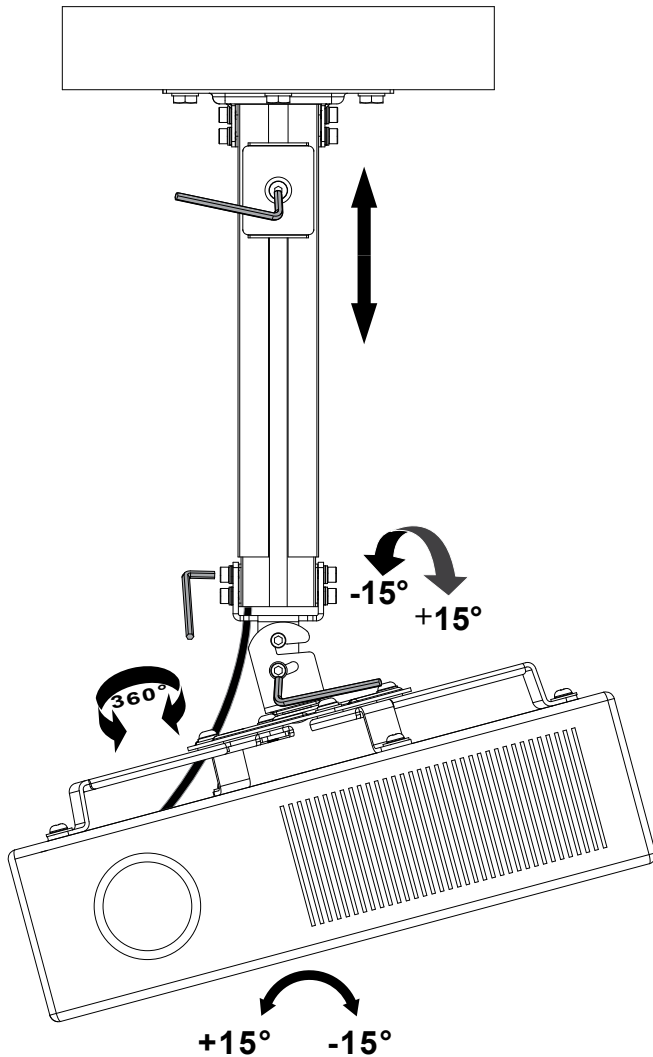
Importante: Asegúrese de que el proyector está agarrado correctamente y los tornillos estén bien apretados antes de soltar el proyector.

PL Wieszanie projektora na uchwycie

Zawieś projektor na hakach uchwyty zamocowanego do sufitu, zabezpiecz przykręcają dwie śruby z podkładkami.

Ważne: Upewnij się, że projektor jest poprawnie zawieszony oraz, że śruby są przykręcone.

6



EN Adjustment

You can slightly tighten the screw to secure the projector at any angles, when it has become loose during use. Adjust to the desired angle or tilt.

IT Regolazione

Si possono leggermente stringere le viti per fissare l'angolazione del proiettore, nel caso in cui si allentino durante l'uso. Regolare l'angolo o l'inclinazione desiderata.

DE Einstellung

Sollten sich die Schrauben gelockert haben, können Sie diese in jedem Winkel des Projektors leicht nachziehen. Stellen Sie den gewünschten Kippwinkel ein.

FR Réglage

Possibilité de serrer légèrement les vis pour fixer l'angulation du projecteur, en cas qu'elles se dessèrent pendant l'utilisation. Régler l'angle ou l'inclination désirée.

ES Ajuste

Puede apretar ligeramente los tornillos para fijar el ángulo del proyector, en el caso que se suelte durante el uso. Ajuste el ángulo o el ángulo deseado.

PL Regulacja

W przypadku poluzowania się śrub w trakcie używania, należy je dokręcić ustawiając projektor pod odpowiedni kąt. Ustaw pożądany kąt nachylenia.