

KENWOOD

kMix

HM790 series

HM800 series

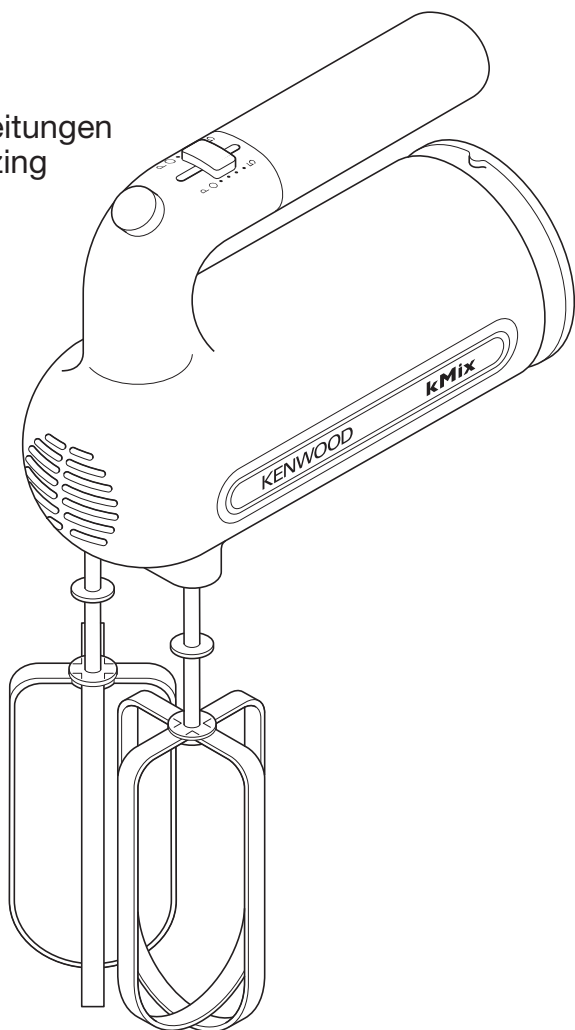
instructions

istruzioni

instrucciones

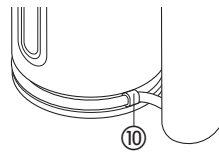
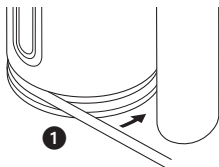
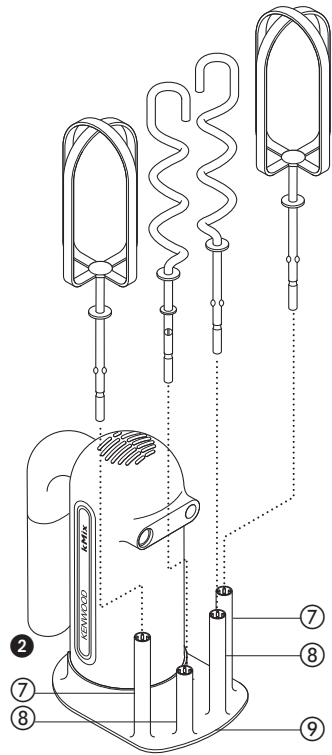
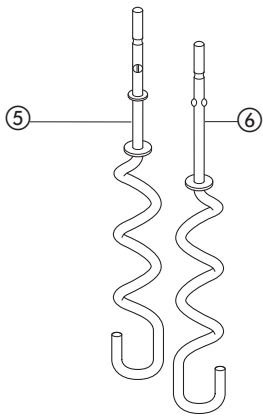
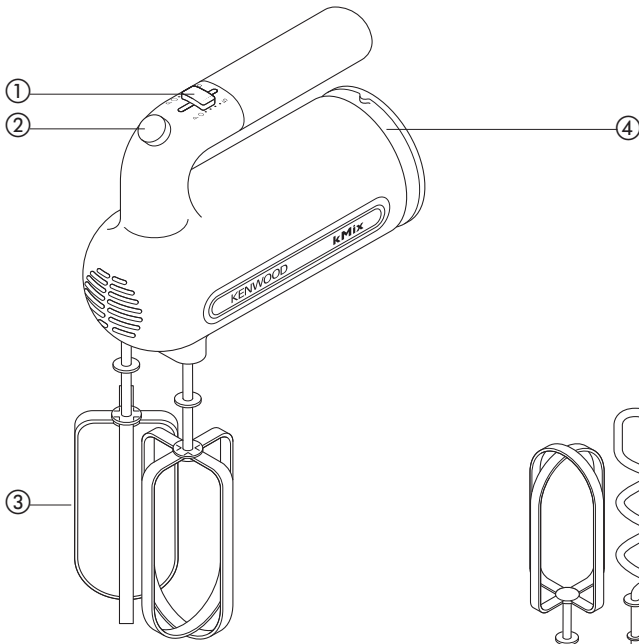
Bedienungsanleitungen

gebruiksaanwijzing



English	2 - 3
Nederlands	4 - 5
Français	6 - 8
Deutsch	9 - 11
Italiano	12 - 14
Português	15 - 16
Español	17 - 18
Dansk	19 - 20
Svenska	21 - 22
Norsk	23 - 24
Suomi	25 - 26
Türkçe	27 - 28
Česky	29 - 30
Magyar	31 - 33
Polski	34 - 35
Русский	36 - 38
Ελληνικά	39 - 41
عربي	٤٣ - ٤٢





before using your Kenwood appliance

- Read these instructions carefully and retain for future reference.
- Remove all packaging and any labels.

safety

- Ensure the cord is fully unwound from the cord wrap before using the handmixer.
- Never put the handmixer body in water or let the cord or plug get wet.
- Keep fingers, hair, clothing and utensils away from moving parts.
- Never let the cord touch hot surfaces or hang down where a child could grab it.
- Never use a damaged handmixer. Get it checked or repaired: see 'service and customer care'.
- Never use an unauthorised attachment.
- Always unplug the appliance when not in use, before fitting or removing parts or before cleaning.
- This appliance is not intended for use by persons (including children) with reduced physical, sensory or mental capabilities, or lack of experience and knowledge, unless they have been given supervision or instruction concerning use of the appliance by a person responsible for their safety.
- Children should be supervised to ensure that they do not play with the appliance.
- Only use the appliance for its intended domestic use. Kenwood will not accept any liability if the appliance is subject to improper use, or failure to comply with these instructions.

before plugging in

- Make sure your electricity supply is the same as the one shown on the underside of your handmixer.
- This appliance conforms to EC directive 2004/108/EC on Electromagnetic Compatibility and EC regulation no. 1935/2004 of 27/10/2004 on materials intended for contact with food.

before using your handmixer for the first time

- Wash the parts (see 'cleaning').

key

- ① speed switch
- ② tool release button
- ③ beaters
- ④ cord wrap
- ⑤ kneader with additional collar
- ⑥ kneader without additional collar
- ⑦ beater storage pillars
- ⑧ kneader storage pillars
- ⑨ worktop storage unit
- ⑩ cord clip

to use your handmixer

- 1 Unwrap the cord from the cord wrap and make sure the speed switch is in the off position by lining up the O symbol on the handmixer body with the dot on the side of the speed switch. Insert the beaters or kneaders – turn and push until a positive click is felt. The tabs on the tool shafts need to line up with the outlet holes.
Important: The kneader with the additional collar will only fit into the larger outlet hole.

- 2 Plug in.
- 3 With the ingredients in a suitably sized bowl, place the beaters/kneaders into the bowl.
- 4 Pull the speed switch backwards to reach the desired speed (the first dot on the handmixer body is slow and speed 5 is fast). Line up the dot on the side of the speed switch with the corresponding speed.
 - As the mixture thickens, increase the speed.
 - If the machine labours increase the speed.
 - Move the speed switch forwards to the pulse position (P) to operate the motor as required. The motor will operate for as long as the pulse is held in position.
- 5 When the mixture has reached the desired consistency, return the speed switch to the off position and then lift the beaters/kneaders out of the bowl.
- 6 To remove the tools, make sure the speed switch is in the off position and unplug the handmixer. Press the tool release button. Hold onto the tool shafts when ejecting the tools.

Important:

- When making bread dough we recommend that the dough load does not exceed 400g flour.
- With heavy mixtures, such as dough, don't use your handmixer for longer than 3 minutes in any 5 minute period as the protection device might operate. Switch it off as soon as you've got the right consistency.

- To protect your handmixer it is fitted with a protection device which will stop the handmixer operating if overloaded. If this happens, switch off, unplug, wait a couple of minutes and then plug back into the power supply.

Recommended speeds for beaters

Please note that these are recommendations only and the speed you select may depend upon the bowl size, quantities, the ingredients you are mixing and personal preference.

Food type	Recommended speeds
Egg whites	Gradually increase the speed to 5
Cream	1 - 2
Whisked sponge	Gradually increase the speed to 3
1 stage sponge cake	1 - 3
Batter	1
Rubbing fat into flour. Adding water to combine pastry ingredients	1 1

cleaning

- Always switch off, unplug and remove the beaters or kneaders before cleaning.
- Never put the handmixer body in water or let the cord or plug get wet.
- Never use abrasives to clean parts.

beaters, kneaders

- Wash by hand or in your dishwasher, then dry.

handmixer body and worktop storage unit

- Wipe with a dry to slightly damp cloth then dry.

storage

- 1 Wrap the cord around the base of the handmixer **1** and clip the cord together using the cord clip.
- 2 Place the handmixer on its end into the worktop storage unit, ensuring the plug and handle are facing away from the storage pillars **2**.
- 3 Store the beaters in the two outside beater storage pillars.
- 4 Store the kneader without additional collar in the taller of the kneader storage pillars.
- 5 Store the kneader with additional collar in the shorter of the kneader storage pillars.

service and customer care

- If the cord is damaged it must, for safety reasons, be replaced by KENWOOD or an authorised KENWOOD repairer.

If you need help with:

- using your appliance or
 - servicing or repairs
- Contact the shop where you bought your appliance.
- Designed and engineered by Kenwood in the UK.
 - Made in China.



IMPORTANT INFORMATION FOR CORRECT DISPOSAL OF THE PRODUCT IN ACCORDANCE WITH EC DIRECTIVE 2002/96/EC.

At the end of its working life, the product must not be disposed of as urban waste.

It must be taken to a special local authority differentiated waste collection centre or to a dealer providing this service. Disposing of a household appliance separately avoids possible negative consequences for the environment and health deriving from inappropriate disposal and enables the constituent materials to be recovered to obtain significant savings in energy and resources. As a reminder of the need to dispose of household appliances separately, the product is marked with a crossed-out wheeled dustbin.

Nederlands

Vouw voor het lezen a.u.b. de voorpagina met illustraties uit

voordat u uw Kenwood-apparaat gebruikt:

- Lees deze instructies zorgvuldig door en bewaar ze voor toekomstig gebruik.
- Verwijder alle verpakking en labels.

veiligheid

- Zorg dat het snoer volledig afgewikkeld is voordat u de handmixer gebruikt.
- Plaats de handmixer nooit in water en laat het snoer of de stekker nooit nat worden.
- Houd uw vingers, haar, kleding en gereedschap uit de buurt van bewegende delen.
- Laat het snoer nooit in aanraking komen met hete oppervlakken en laat het niet naar beneden hangen waar een kind erbij kan.
- Gebruik nooit een beschadigde handmixer. Laat het nakijken of repareren: zie Onderhoud en klantenservice.
- Gebruik nooit een ongeautoriseerd hulpstuk.
- Haal de stekker van het apparaat na gebruik uit het stopcontact en ook voor u onderdelen monteert of verwijdert of voordat u het apparaat reinigt.
- Dit apparaat is niet bedoeld voor gebruik door personen (inclusief kinderen) met verminderde lichamelijke, zintuiglijke of geestelijke vermogens of gebrek aan ervaring en kennis, tenzij ze toezicht of instructies over het gebruik van het apparaat hebben gekregen van de persoon die verantwoordelijk is voor hun veiligheid.
- Op kinderen moet toezicht gehouden worden om er zeker van te zijn dat ze niet met het apparaat spelen.
- Gebruik het apparaat alleen voor het huishoudelijke gebruik waarvoor het is bedoeld. Kenwood kan niet aansprakelijk worden gesteld in het geval dat het apparaat niet correct is gebruikt, of waar deze instructies niet worden opgevolgd.

voor u de stekker in het stopcontact steekt

- Zorg dat het voltage gelijk is aan wat aan de onderkant van uw handmixer wordt aangegeven.
- Dit apparaat voldoet aan de EC-richtlijn 2004/108/EC betreffende de elektromagnetische compatibiliteit en EC-bepaling 1935/2004 van 27/10/2004 betreffende materialen die bestemd zijn voor contact met voedsel.

voor u de handmixer de eerste keer gebruikt

- De onderdelen afwassen (zie Reiniging).

legenda

- ① snelheidschakelaar
- ② ontgrendelingsknop
- ③ kloppers
- ④ snoeropslag
- ⑤ deeghaak met extra ring
- ⑥ deeghaak zonder extra ring
- ⑦ houders voor kloppers
- ⑧ houders voor deeghaken
- ⑨ opslagplateau
- ⑩ snoerkiem

het gebruik van uw handmixer

- 1 Wikkel het snoer af en zorg dat de snelheidschakelaar op UIT staat door het O-symbool op het hoofddeel van de handmixer tegenover de stip naast de snelheidschakelaar te plaatsen. Steek de kloppers of deeghaken in de mixer – draai en duw tot u een klik voelt. De lipjes op de steel van de hulpstukken moeten op één lijn liggen met de gaten in de bevestigingsopening.
belangrijk: de deeghaak met de extra ring past alleen in de grote bevestigingsopening.
- 2 Steek de stekker in het stopcontact.
- 3 Plaats de ingrediënten in een geschikte kom en houd de kloppers/deeghaken in de kom.
- 4 Beweeg de snelheidschakelaar naar achteren tot in de gewenste stand (de eerste stip op de handmixer is langzaam en snelheid 5 is snel). Zet de stip naast de snelheidschakelaar tegenover de overeenkomstige snelheid.
 - Verhoog de snelheid als het mengsel dikker wordt.
 - Als het apparaat te hard moet werken, verhoogt u de snelheid.
 - Schuif de snelheidschakelaar indien gewenst naar voren tot in de pulseerstand (P). De puls duurt zolang als de knop ingedrukt gehouden wordt.
- 5 Wanneer het mengsel de gewenste consistentie bereikt heeft, zet u de snelheidschakelaar weer in de UIT-stand en haalt de kloppers/deeghaken uit de kom.
- 6 Om de hulpstukken te verwijderen, zorgt u dat de snelheidschakelaar in de UIT-stand staat en de stekker van de handmixer uit het stopcontact is getrokken. Druk op de ontgrendelingsknop. Houd de stelen van de hulpstukken vast terwijl u deze ontgrendelt.

belangrijk:

- Bij het bereiden van brooddeeg raden we u aan het apparaat met deeg dat niet meer dan 400 g bloem bevat te belasten.
- Bij zware mengsels, zoals deeg, mag u de handmixer niet langer dan 3 minuten in een periode van 5 minuten gebruiken omdat anders het beschermapparaat ingeschakeld wordt. Schakel het apparaat uit zodra u de juiste consistentie verkregen hebt.
- Uw handmixer is ter bescherming uitgerust met een beschermapparaat dat de handmixer bij overbelasting uitschakelt. Als dit gebeurt, schakelt u het apparaat uit, haalt de stekker uit het stopcontact, wacht een paar minuten en steekt de stekker vervolgens weer in het stopcontact.

Aanbevolen snelheden voor kloppers

Het betreft hier slechts aanbevelingen; welke snelheid u selecteert, is afhankelijk van de afmeting van de kom, de hoeveelheden, de ingrediënten die u gebruikt en uw persoonlijke voorkeur.

Type voedsel	Aanbevolen snelheid
Eiwitten	Snelheid geleidelijk opvoeren tot 5
Room	1 - 2
Geklopt sponzdeeg	Snelheid geleidelijk opvoeren tot 3
1-staps sponscake	1 - 3
Beslag	1
Vet in bloem wrijven.	1
Water toevoegen om gebakingsrediënten te vermengen	1

reiniging

- Schakel het apparaat altijd uit, haal de stekker uit het stopcontact en verwijder de kloppers of deeghaken voordat u het apparaat schoonmaakt.
- Plaats de handmixer nooit in water en laat het snoer of de stekker nooit nat worden.
- Gebruik geen schuurmiddelen om de onderdelen te reinigen.

kloppers, deeghaken

- Met de hand of in uw afwasmachine wassen en vervolgens drogen.

hoofddeel handmixer en opslagplateau

- Met een droge tot vochtige doek afvegen en daarna drogen.

opslag

- 1 Wikkel het snoer om de onderkant van de handmixer ① en zet het snoer met de klem vast.
- 2 Plaats de handmixer op zijn kant in het opslagplateau; zorg dat de stekker en het handvat weggedraaid zijn van de houders ②.
- 3 Bewaar de kloppers in de twee buitenste houders.
- 4 Bewaar de deeghaak zonder extra ring in de lange houder.
- 5 Bewaar de deeghaak met extra ring in de korte houder.

onderhoud en klantenservice

- Als het snoer beschadigd is, moet het om veiligheidsredenen door KENWOOD of een door KENWOOD geautoriseerd reparatiebedrijf vervangen worden.

Als u hulp nodig hebt met:

- het gebruik van uw apparaat of
- onderhoud en reparatie kunt u contact opnemen met de winkel waar u het apparaat gekocht hebt.
- Ontworpen en ontwikkeld door Kenwood in het VK.
- Vervaardigd in China.



BELANGRIJKE INFORMATIE VOOR DE CORRECTE VERWERKING VAN HET PRODUCT IN OVEREENSTEMMING MET DE EUROPESE RICHTLIJN 2002/96/EC

Aan het einde van de levensduur van het product mag het niet samen met het gewone huishoudelijke afval worden verwerkt. Het moet naar een speciaal centrum voor gescheiden afvalinzameling van de gemeente worden gebracht, of naar een verkooppunt dat deze service verschaft. Het apart verwerken van een huishoudelijk apparaat voorkomt mogelijke gevolgen voor het milieu en de gezondheid die door een ongeschikte verwerking ontstaan en zorgt ervoor dat de materialen waaruit het apparaat bestaat, teruggewonnen kunnen worden om een aanmerkelijke besparing van energie en grondstoffen te verkrijgen. Om op de verplichting tot gescheiden verwerking van elektrische huishoudelijke apparatuur te wijzen, is op het product het symbool van een doorgekruiste vuilnisbak aangebracht.

Français

Veillez déplier les illustrations de la première page

avant d'utiliser votre appareil Kenwood

- Lisez et conservez soigneusement ces instructions pour pouvoir vous y référer ultérieurement.
- Retirez tous les éléments d'emballage et les étiquettes.

sécurité

- Assurez-vous que le cordon est totalement déroulé avant d'utiliser le batteur à main.
- Ne plongez jamais le corps du batteur dans l'eau et ne mouillez jamais le cordon d'alimentation ou la prise.
- Gardez les doigts, les cheveux, les vêtements et les ustensiles loin des éléments mobiles.
- Ne laissez jamais le cordon au contact de surfaces chaudes ou pendre de telle façon qu'un enfant puisse s'en saisir.
- N'utilisez jamais un batteur à main endommagé. Faites-le vérifier ou réparer : voir « service après-vente ».
- N'utilisez jamais un accessoire non recommandé.
- Débranchez toujours l'appareil lorsque celui-ci n'est pas utilisé, avant d'installer et de retirer des éléments et avant de procéder au nettoyage.
- Cet appareil n'est pas destiné à être utilisé par des personnes (y compris des enfants) dont les capacités physiques, sensorielles ou mentales sont diminuées, ou qui ne disposent pas des connaissances ou de l'expérience nécessaires, à moins qu'elles n'aient été formées et encadrées pour l'utilisation de cet appareil par une personne responsable de leur sécurité.
- Les enfants doivent être surveillés afin qu'ils ne puissent pas jouer avec cet appareil.
- N'employez l'appareil qu'à la fin domestique prévue. Kenwood décline toute responsabilité dans les cas où l'appareil est utilisé incorrectement ou que les présentes instructions ne sont pas respectées.

avant de brancher l'appareil

- Assurez-vous que votre alimentation électrique correspond à celle qui est indiquée sous votre batteur à main.
- Cet appareil est conforme à la directive 2004/108/CE de la CE sur la compatibilité électromagnétique, et au règlement 1935/2004 de la CE du 27/10/2004 sur les matériaux destinés au contact alimentaire.

avant la première utilisation de votre batteur à main

- Nettoyez les éléments (voir « nettoyage »).

légende

- ① contrôle de vitesse
- ② bouton de déblocage des ustensiles
- ③ batteurs
- ④ rangement du cordon
- ⑤ pétrisseur avec collier supplémentaire
- ⑥ pétrisseur sans collier supplémentaire
- ⑦ colonnes de rangement pour le batteur
- ⑧ colonnes de rangement pour le pétrisseur
- ⑨ unité de rangement de plan de travail
- ⑩ clip du cordon

utilisation de votre batteur à main

- 1 Sortez le cordon du rangement de cordon en le déroulant, et assurez-vous que le contrôle de vitesse est en position « arrêt », en alignant le symbole O, situé sur le corps du batteur à main, sur le point situé sur le côté du contrôle de vitesse. Insérez les batteurs ou les pétrisseurs – tournez et poussez jusqu'à ce qu'un petit bruit sec se fasse entendre. Les languettes situées sur les axes des ustensiles doivent être alignées sur les orifices de sortie.
important : Le pétrisseur avec collier supplémentaire est uniquement adapté au plus grand orifice de sortie.
- 2 Branchez l'appareil.
- 3 Après avoir placé les ingrédients dans un bol de taille adaptée, mettez les batteurs/pétrisseurs dans le bol.
- 4 Tirez le contrôle de vitesse vers l'arrière pour atteindre la vitesse requise (le premier point sur le corps du batteur à main correspond à une vitesse faible et le numéro 5 à une vitesse élevée). Alignez le point situé sur le côté du contrôle de vitesse sur la vitesse correspondante.
 - Au fur et à mesure que la préparation épaissit, augmentez la vitesse.
 - Si vous entendez votre appareil forcer, augmentez la vitesse.
 - Déplacez le contrôle de vitesse vers l'avant en position « pulse » (P) pour faire fonctionner le moteur comme requis. Le moteur fonctionne tant que la touche pulse est maintenue en position.
- 5 Lorsque la préparation a atteint la consistance requise, replacez le contrôle de la vitesse sur la position « arrêt », puis soulevez les batteurs/pétrisseurs hors du bol.

6 Pour retirer les ustensiles, assurez-vous que le contrôle de vitesse est en position « arrêt » et débranchez le batteur à main. Appuyez sur le bouton de déblocage des ustensiles. Lorsque vous éjectez des ustensiles, retenez-les par leurs axes.

important :

- Lors de la préparation de pâte à pain, il est recommandé que la charge de pâte n'excède pas 400 g de farine.
- Avec les mélanges lourds, comme les pâtes, n'utilisez pas votre batteur à main plus de 3 minutes par période de 5 minutes. Le dispositif de protection pourrait fonctionner. Eteignez-le dès que vous avez obtenu la consistance souhaitée.
- Afin de protéger votre batteur à main, ce dernier est muni d'un dispositif de protection qui en interrompt le fonctionnement en cas de surcharge. Si cela se produit, éteignez l'appareil, débranchez-le, attendez quelques minutes, puis rebranchez sur l'alimentation électrique.

Vitesses recommandées pour les batteurs

Veillez noter qu'il s'agit uniquement de recommandations et que la vitesse que vous sélectionnez peut dépendre de la taille du bol, des quantités, des ingrédients que vous préparez et des préférences personnelles.

Type d'aliments	Vitesses recommandées
Blancs d'œufs	Augmentez progressivement la vitesse jusqu'à 5
Crème	1 - 2
Génoise battue	Augmentez progressivement la vitesse jusqu'à 3
Gâteau génoise en 1 étape	1 - 3
Pâte	1
Incorporer de la matière grasse à de la farine	1
Ajouter de l'eau pour lier les ingrédients de pâtisseries.	1

nettoyage

- Veillez à toujours éteindre et débrancher l'appareil et à retirer les batteurs ou pétrisseurs avant le nettoyage.
- Ne plongez jamais le corps du batteur dans l'eau et ne mouillez jamais le cordon d'alimentation ou la prise.
- N'utilisez jamais d'abrasifs pour nettoyer les éléments.

batteurs, pétrisseurs

- Lavez à la main ou au lave-vaisselle, puis séchez.

corps du batteur à main et unité de rangement de plan de travail

- Essuyez avec un chiffon sec ou légèrement humide, puis séchez.

rangement

- 1 Enroulez le cordon autour de la base du batteur à main ❶ puis attachez le cordon à l'aide du clip de cordon.
- 2 Placez le batteur à main sur son extrémité sur l'unité de rangement de plan de travail, en veillant à orienter la prise et la poignée dans la direction opposée aux colonnes de rangement ❷.
- 3 Rangez les batteurs dans les deux colonnes de rangement pour batteur situées vers l'extérieur.
- 4 Rangez le pétrisseur sans collier supplémentaire dans la plus haute colonne de rangement pour pétrisseur.
- 5 Rangez le pétrisseur avec collier supplémentaire dans la plus courte colonne de rangement pour pétrisseur.

service après-vente

- Si le cordon est endommagé, il doit être remplacé, pour des raisons de sécurité, par KENWOOD ou par un réparateur agréé KENWOOD.
Si vous avez besoin d'aide concernant :
- l'utilisation de votre appareil
- l'entretien ou les réparations
Contactez le magasin où vous avez acheté votre appareil.
- Conçu et développé par Kenwood au Royaume-Uni.
- Fabriqué en Chine.



**AVERTISSEMENTS POUR L'ÉLIMINATION
CORRECTE DU PRODUIT AUX TERMES DE LA
DIRECTIVE EUROPÉENNE 2002/96/EC.**

Au terme de son utilisation, le produit ne doit pas être éliminé avec les déchets urbains.

Le produit doit être remis à l'un des centres de collecte sélective prévus par l'administration communale ou auprès des revendeurs assurant ce service.

Éliminer séparément un appareil électroménager permet d'éviter les retombées négatives pour l'environnement et la santé dérivant d'une élimination incorrecte, et permet de récupérer les matériaux qui le composent dans le but d'une économie importante en termes d'énergie et de ressources. Pour rappeler l'obligation d'éliminer séparément les appareils électroménagers, le produit porte le symbole d'un caisson à ordures barré.

Deutsch

Bitte die Titelseite mit dem Abbildungen aufklappen.

vor Gebrauch Ihres Kenwood-Gerätes

- Lesen Sie diese Anleitung sorgfältig durch und bewahren Sie diese zur späteren Benutzung auf.
- Entfernen Sie jegliches Verpackungsmaterial und alle Aufkleber.

Sicherheit

- Achten Sie darauf, dass das Kabel vollständig von der Kabelaufwicklung genommen wurde, bevor Sie den Handmixer verwenden.
- Tauchen Sie den Handmixer niemals in Wasser ein - Netzkabel und Stecker dürfen nie nass werden.
- Finger, Haare, Bekleidungsstücke und Kochwerkzeuge von beweglichen Teilen des Geräts fernhalten.
- Netzkabel niemals mit heißen Oberflächen in Berührung bringen oder in Reichweite von Kindern herunterhängen lassen.
- Benutzen Sie niemals einen beschädigten Handmixer. Lassen Sie Ihren Handmixer überprüfen oder reparieren: Siehe „Kundendienst“.
- Nur zugelassene Zusatzgeräte benutzen.
- Ziehen Sie den Netzstecker aus der Steckdose, wenn das Gerät nicht verwendet wird, und bevor Sie Quirle einstecken oder herausnehmen oder das Gerät reinigen.
- Dieses Gerät darf weder von physisch noch von geistig behinderten oder in ihrer Bewegung eingeschränkten Personen (einschließlich Kinder) benutzt werden. Auch dürfen Personen die weder Erfahrung noch Kenntnis im Umgang mit dem Gerät haben, dieses erst nach Anweisungen durch eine für ihre Sicherheit zuständige Person in Betrieb nehmen.
- Kinder müssen überwacht werden, damit sie mit dem Gerät nicht spielen.
- Verwenden Sie das Gerät nur für seinen vorgesehenen Zweck im Haushalt. Bei unsachgemäßer Benutzung oder Nichteinhaltung dieser Anweisungen übernimmt Kenwood keinerlei Haftung.

Vor dem Einschalten

- Bitte überprüfen Sie, bevor Sie das Gerät anschließen, ob die Netzspannung den Angaben auf dem Typenschild entspricht (siehe Unterseite des Handmixers).
- Das Gerät entspricht der EG-Richtlinie 2004/108/EG und der EG-Verordnung Nr. 1935/2004 vom 27/10/2004 über Materialien und Gegenstände, die dazu bestimmt sind, mit Lebensmitteln in Berührung zu kommen.

Vor dem ersten Gebrauch

- Alle Teile reinigen: (siehe „Reinigung“).

Legende

- ① Geschwindigkeitsschalter
- ② Entriegelungstaste für Quirle
- ③ Rührarm
- ④ Kabelaufwicklung
- ⑤ Knetquiril mit Metallrand
- ⑥ Knetquiril ohne Metallrand
- ⑦ Halter für Rührquiril
- ⑧ Halter für Knetquiril
- ⑨ Haltereinheit
- ⑩ Kabel-Clip

Verwendung Ihres Handmixers

- 1 Nehmen Sie das Kabel von der Kabelaufwicklung und vergewissern Sie sich, dass sich der Geschwindigkeitsschalter in der Aus-Position befindet (O-Symbol auf dem Gehäuse des Handmixers am Punkt auf der Seite des Geschwindigkeitsschalters ausrichten). Rühr- oder Knetquirle durch Drehbewegung mit gleichzeitigem Drücken einsetzen, bis die Quirle einrasten. Die kleinen Lappen am Quirlschaft müssen an den Steckvorrichtungen ausgerichtet werden.
Wichtig: Der Knetquiril mit Metallrand passt nur in die größere Steckvorrichtung.
- 2 Stecken Sie den Stecker in die Steckdose.
- 3 Ihre Zutaten sollten sich in einer ausreichend großen Schüssel befinden. Stecken Sie die Rühr- oder Knetquirle in die Schüssel.
- 4 Ziehen Sie den Geschwindigkeitsschalter zurück, bis Sie die gewünschte Geschwindigkeit erreicht haben (der erste Punkt auf dem Gehäuse des Handmixers bedeutet langsame, 5 bedeutet schnelle Geschwindigkeit). Richten Sie den Punkt an der Seite des Geschwindigkeitsschalters an der entsprechenden Geschwindigkeit aus.
 - Sobald die Mischung dicker wird, Geschwindigkeit erhöhen.
 - Wenn Gerät nicht kräftig genug schlägt, Geschwindigkeit erhöhen.
 - Schieben Sie den Geschwindigkeitsschalter nach vorn in die Puls-Position (P) und lassen Sie den Motor nach Ihren Wünschen laufen. Die Pulsfunktion hält so lange an, wie Sie den Schalter in Position halten.

- 5 Wenn die Mischung die gewünschte Konsistenz erreicht hat, stellen Sie den Geschwindigkeitsschalter auf die Aus-Position und heben Sie die Rühr- oder Knetquirle aus der Schüssel.
- 6 Zum Herausnehmen der Quirle muss sich der Geschwindigkeitsschalter in der Aus-Position befinden. Ziehen Sie den Netzstecker aus der Steckdose. Drücken Sie die Entriegelungstaste. Halten Sie die Quirlschafte fest, wenn Sie die Quirle herausnehmen.

Wichtig:

- Bei der Zubereitung von Brotteig pro zu bearbeitender Teigmenge nicht mehr als 400 g Mehl verwenden.
- Bei schweren Mischungen, wie z. B. bei Teig, sollte der Handmixer in einem Zeitraum von 5 Minuten nicht für länger als 3 Minuten benutzt werden, ansonsten könnte der Schutzschalter aktiviert werden. Schalten Sie das Gerät ab, sobald Sie die richtige Konsistenz erreicht haben.
- Ihr Handmixer ist mit einem Schutzschalter ausgestattet, der das Gerät bei Überlastung stoppt. Wenn das Gerät bei Überlastung ausgeschaltet wird, stellen Sie den Geschwindigkeitsschalter auf die Aus-Position, ziehen Sie den Netzstecker, warten Sie ein paar Minuten und stecken Sie dann den Netzstecker wieder in die Steckdose.

Empfohlene Geschwindigkeit für Rührquirle

Bitte denken Sie daran, dass dies nur Empfehlungen sind. Die von Ihnen gewählte Geschwindigkeit hängt von der Größe Ihrer Schüssel, den zu verarbeitenden Zutaten und Ihren persönlichen Vorstellungen ab.

Verarbeitungsbeispiele	Empfohlene Geschwindigkeiten
Eiweiß	Langsam auf Geschwindigkeitsstufe 5 hochfahren
Sahne	1 - 2
Rührkuchen	Langsam auf Geschwindigkeitsstufe 3 hochfahren
Biscuitteig	1 - 3
Rührteig	1
Zubereitung von Streuseln, Hinzufügen von Wasser zum Verarbeiten von Teigzutaten	1 1

Reinigung

- Vor der Reinigung Gerät ausschalten, Netzstecker aus der Steckdose ziehen und Quirle entriegeln.
 - Tauchen Sie den Handmixer niemals in Wasser ein - Netzkabel und Stecker dürfen nie nass werden.
 - Zum Reinigen nie Scheuermittel verwenden.
- Rühr- und Knetquirle**
- Mit der Hand oder in der Geschirrpülmaschine reinigen, dann trocknen.
- Gehäuse des Handmixers und Haltereinheit**
- Mit trockenem oder leicht feuchtem Tuch abwischen, dann trocknen.

Aufbewahrung

- 1 Wickeln sie das Kabel auf der Kabelaufwicklung des Handmixers ① auf und befestigen Sie das Kabel mit Hilfe des Kabel-Clips.
- 2 Stellen Sie den Handmixer mit dem unteren Ende in die Haltereinheit. Achten Sie darauf, dass Stecker und Griff in die den Rühr- und Knetquirlhalter entgegengesetzte Richtung zeigen ②.
- 3 Stecken Sie die Rührquirle in die beiden äußeren Halter.
- 4 Stecken Sie den Knetquirl ohne Metallrand in den größeren der beiden Knetquirlhalter.
- 5 Stecken Sie den Knetquirl mit Metallrand in den kürzeren der beiden Knetquirlhalter.

Kundendienst und Service

- Ein beschädigtes Netzkabel darf aus Sicherheitsgründen nicht selbst repariert werden, sondern muß von KENWOOD oder einer autorisierten KENWOOD-Kundendienststelle ausgetauscht werden.
- Hinweise zur:
- Verwendung Ihres Kenwood Gerätes
 - Wartung oder Reparatur
- Bitte setzen Sie sich mit Ihrem Händler in Verbindung, bei dem Sie das Gerät gekauft haben.
- Gestaltet und entwickelt von Kenwood GB.
 - Hergestellt in China.



**WICHTIGER HINWEIS FÜR DIE KORREKTE
ENTSORGUNG DES PRODUKTS IN
ÜBEREINSTIMMUNG MIT DER EG-RICHTLINIE
2002/96/EG.**

Am Ende seiner Nutzungszeit darf das Produkt NICHT mit dem Hausmüll entsorgt werden.

Es muss zu einer örtlichen Sammelstelle für Sondermüll oder zu einem Fachhändler gebracht werden, der einen Rücknahmeservice anbietet.

Die getrennte Entsorgung eines Haushaltsgerätes vermeidet mögliche negative Auswirkungen auf die Umwelt und die menschliche Gesundheit, die durch eine nicht vorschriftsmäßige Entsorgung bedingt sind. Zudem ermöglicht dies die Wiederverwertung der Materialien, aus denen das Gerät hergestellt wurde, was erhebliche Einsparungen an Energie und Rohstoffen mit sich bringt.

Italiano

Si prega di aprire la prima pagina, al cui interno troverete le illustrazioni

prima di utilizzare la vostra apparecchiatura Kenwood

- Leggere attentamente le presenti istruzioni e conservarle come futuro riferimento.
- Rimuovere la confezione e le etichette.

sicurezza

- Verificare di svolgere tutto il cavo dall'avvolgicavo prima di usare lo sbattitore.
- Non immergere mai il corpo motore dello sbattitore in acqua e non lasciare che il cavo o la spina elettrica si bagnino.
- Tenere dita, capelli, indumenti e utensili lontano dalle parti in movimento.
- Non lasciare mai che il cavo venga a contatto con superfici calde o penzoli da dove un bambino potrebbe afferrarlo.
- Non usare mai uno sbattitore danneggiato. Farlo controllare o riparare: Vedere la sezione 'manutenzione e assistenza tecnica'.
- Non usare mai un accessorio non approvato.
- Disinserire sempre la spina dalla presa elettrica quando l'apparecchio non viene usato, prima di installare e di estrarre i componenti e prima della pulizia.
- Non consentire l'uso dell'apparecchio a persone (anche bambini) con ridotte capacità psico-fisico-sensoriali, o con esperienza e conoscenze insufficienti, a meno che non siano attentamente sorvegliate e istruite da un responsabile della loro incolumità.
- Sorvegliare i bambini, assicurandosi che non giochino con l'apparecchio.
- Utilizzare l'apparecchio solo per l'uso domestico per cui è stato realizzato. Kenwood non si assumerà alcuna responsabilità se l'apparecchio viene utilizzato in modo improprio o senza seguire le presenti istruzioni.

prima di inserire la spina nella presa elettrica

- Accertarsi che la tensione della vostra rete sia la stessa di quella indicata sulla base dello sbattitore.
- Questo apparecchio è conforme alla direttiva 2004/108/CE sulla Compatibilità Elettromagnetica, ed al regolamento (EC) No. 1935/2004 del 27/10/2004 sui materiali in contatto con alimenti.

prima di usare lo sbattitore per la prima volta

- Lavare i componenti (vedere la sezione 'pulizia').

legenda

- ① selettore velocità
- ② tasto espulsione fruste
- ③ fruste a profilo piatto
- ④ avvolgicavo
- ⑤ frusta a torciglione con ghiera supplementare
- ⑥ frusta a torciglione senza ghiera supplementare
- ⑦ portafruste a profilo piatto
- ⑧ portafruste a torciglione
- ⑨ base per piano di lavoro
- ⑩ fermacavo

come usare lo sbattitore

- 1 Svolgere il cavo dall'avvolgicavo e controllare che il selettore della velocità sia in posizione spenta, allineando il simbolo 0 sullo sbattitore con il puntino sul lato del selettore. Inserire le fruste a profilo piatto o quelle a torciglione, ruotandole e spingendole fino a sentire un 'clic'. Le alette sulle astine delle fruste devono essere allineate rispetto ai fori di inserimento.
importante: La frusta a torciglione con ghiera supplementare può essere inserita unicamente nel foro più grande.
- 2 Inserire la spina nella presa del corrente.
- 3 Versare gli ingredienti in un recipiente idoneo e immergere le fruste a profilo piatto/a torciglione nel recipiente.
- 4 Tirare all'indietro il selettore della velocità, fino alla velocità desiderata (il primo puntino sul corpo dello sbattitore corrisponde alla velocità minima, mentre il numero 5 corrisponde alla velocità massima). Allineare il puntino sul lato del selettore rispetto alla velocità corrispondente.
 - Mano a mano che gli ingredienti si addensano, aumentare la velocità.
 - Se lo sbattitore funziona a fatica, alzare la velocità.
 - Spostare in avanti il selettore della velocità, sulla posizione per il funzionamento a intermittenza (P), per azionare il motore come necessario. Il motore continua a funzionare fino a quando il tasto rimane premuto.
- 5 Quando la consistenza ha raggiunto il punto desiderato, rimettere il selettore della velocità sulla posizione spenta e poi sollevare le fruste a profilo piatto/a torciglione per estrarle dal recipiente.

6 Per disinserire le fruste, prima controllare che il selettore della velocità sia sulla posizione spenta e disinserire la spina dell'apparecchio dalla presa elettrica. Premere il tasto di espulsione delle fruste. Nel disinserire le fruste, tenerle dalle astine.

importante:

- Per impastare il pane, si consiglia di non lavorare più di 400g di farina.
- Nel caso di cicli pesanti, come per impastare, non usare lo sbattitore per più di 3 minuti su 5, altrimenti il dispositivo di protezione potrebbe attivarsi. Spegnerlo non appena gli ingredienti hanno raggiunto la consistenza desiderata.
- A prevenzione dei danni, lo sbattitore è dotato di un dispositivo di protezione che ferma il motore se rileva la presenza di sovraccarichi. In questo caso, spegnere lo sbattitore, estrarre la spina dalla presa elettrica e attendere un paio di minuti, quindi inserire nuovamente la spina.

Velocità consigliate per le fruste a profilo piatto

Si ricorda che questi consigli sono a semplice titolo di guida e che la velocità da selezionare può dipendere dalle dimensioni del recipiente, dagli ingredienti da lavorare e dalle preferenze personali.

Ingrediente	Velocità consigliate
Albumi	Portare gradualmente la velocità a 5
Panna	1 - 2
Pan di Spagna	Portare gradualmente la velocità a 3
Torte monostadio	1 - 3
Pastella	1
Incorporare burro/margarina e farina	1
Aggiungere acqua agli ingredienti per la sfoglia	1

pulizia

- Prima della pulizia, spegnere sempre lo sbattitore, disinserire la spina elettrica ed estrarre le fruste a profilo piatto o a torciglione.
- Non immergere mai il corpo motore dello sbattitore in acqua e non lasciare che il cavo o la spina elettrica si bagnino.
- Non usare mai prodotti abrasivi per pulire i componenti.

fruste a profilo piatto, fruste a torciglione

- Lavarle a mano o in lavastoviglie e poi asciugarle.

corpo dello sbattitore e base per piano di lavoro

- Passarli con un panno asciutto o appena umido e poi asciugarli.

conservazione

- 1 Avvolgere il cavo attorno alla base dello sbattitore ❶ e fermarlo in posizione usando l'apposito fermacavo.
- 2 Inserire lo sbattitore sulla base per il piano di lavoro, verificando che spina e manico siano rivolti in direzione opposta rispetto ai portافرuste ❷.
- 3 Conservare le fruste a profilo piatto nei due portافرuste esterni.
- 4 Conservare la frusta a torciglione senza ghiera supplementare nel più alto dei due portافرuste.
- 5 Conservare la frusta a torciglione con ghiera supplementare nel più corto dei due portافرuste.

manutenzione e assistenza tecnica

- In caso il cavo sia danneggiato, per ragioni di sicurezza deve essere sostituito solo dal fabbricante oppure da un addetto KENWOOD autorizzato alle riparazioni.

Se si ha bisogno di assistenza riguardo:

- uso dell'apparecchio o
 - manutenzione o riparazioni
- Contattare il negozio dove si è acquistato l'apparecchio.

- Disegnato e progettato da Kenwood nel Regno Unito.
- Prodotto in Cina.



**IMPORTANTI AVVERTENZE PER IL CORRETTO
SMALTIMENTO DEL PRODOTTO AI SENSI DELLA
DIRETTIVA EUROPEA 2002/96/EC.**

Alla fine della sua vita utile il prodotto non deve essere smaltito insieme ai rifiuti urbani.

Deve essere consegnato presso gli appositi centri di raccolta differenziata predisposti dalle amministrazioni comunali, oppure presso i rivenditori che offrono questo servizio.

Smaltire separatamente un elettrodomestico consente di evitare possibili conseguenze negative per l'ambiente e per la salute derivanti da un suo smaltimento inadeguato e permette di recuperare i materiali di cui è composto al fine di ottenere notevoli risparmi in termini di energia e di risorse.

Per rimarcare l'obbligo di smaltire separatamente gli elettrodomestici, sul prodotto è riportato il simbolo del bidone a rotelle barrato.

Português

Por favor desdobre as ilustrações da primeira página.

antes de usar o seu aparelho Kenwood

- Leia atentamente estas instruções e guarde-as para consulta futura.
- Retire todas as embalagens e eventuais etiquetas.

segurança

- Confirme que o cabo eléctrico está completamente desenrolado do aparelho antes de utilizar a batedeira.
- Nunca submerja a batedeira em água nem deixe o cabo eléctrico ou a ficha apanharem humidade.
- Mantenha os dedos, o cabelo, a roupa e os utensílios afastados das peças móveis.
- Nunca deixe o cabo eléctrico tocar superfícies quentes ou pendurado de forma a que uma criança o possa puxar.
- Nunca utilize uma batedeira danificada. Mande-a examinar ou reparar: ver “serviço e cuidados ao cliente”.
- Nunca utilize acessórios não autorizados.
- Desligue sempre o cabo eléctrico da tomada quando a batedeira não estiver em utilização, antes de inserir ou retirar os acessórios ou antes de limpar.
- Este electrodoméstico não deverá ser utilizado por pessoas (incluindo crianças) com capacidades mentais, sensoriais ou físicas reduzidas ou com falta de experiência e conhecimento, a não ser que sejam supervisionadas ou instruídas sobre o uso do electrodoméstico por uma pessoa responsável pela sua segurança.
- As crianças devem ser vigiadas para garantir que não brincam com o electrodoméstico.
- Use o aparelho apenas para o fim doméstico a que se destina. A Kenwood não se responsabiliza caso o aparelho seja utilizado de forma inadequada, ou caso estas instruções não sejam respeitadas.

antes de ligar à corrente

- Certifique-se que a sua corrente eléctrica tem a mesma potência que a apresentada na parte de baixo da sua batedeira.
- Este aparelho está em conformidade com a directiva 2004/108/EC da CEE sobre Compatibilidade Electromagnética e o regulamento da CEE nº. 1935/2004 de 27/10/2004 sobre materiais concebidos para estarem em contacto com alimentos.

antes de utilizar a sua batedeira pela primeira vez

- Lave todos os acessórios (ver “limpeza”).

Legenda

- ① botão de velocidades
- ② botão de libertação dos acessórios
- ③ varas batedoras
- ④ enrolador do cabo eléctrico
- ⑤ vara misturadora com anilha adicional
- ⑥ vara misturadora sem anilha adicional
- ⑦ pilar de arrumação das varas batedoras
- ⑧ pilar de arrumação das varas misturadoras
- ⑨ superfície de arrumação
- ⑩ clipe do cabo eléctrico

para usar a sua batedeira

- 1 Desenrole o cabo eléctrico do enrolador e certifique-se que o botão de ligação está na posição OFF, alinhando o símbolo O do corpo da batedeira com o ponto ao lado do botão de velocidades. Insira as varas misturadoras ou batedoras – rode e empurre até sentir um clique. As saliências dos acessórios precisam de estar alinhadas com os orifícios de encaixe do aparelho.
importante: A vara misturadora com anilha adicional apenas cabe no orifício mais largo do aparelho.
- 2 Ligue à corrente.
- 3 Com os ingredientes numa taça de tamanho adequado, coloque as varas batedoras/misturadoras dentro da taça.
- 4 Puxe o botão das velocidades para trás até atingir a velocidade desejada (o primeiro ponto da batedeira é o mais lento e a velocidade 5 é a mais rápida). Alinhe o ponto lateral do botão de velocidades com a velocidade correspondente.
 - À medida que a mistura engrossa, aumente a velocidade.
 - Se a máquina funcionar com dificuldade, aumente a velocidade.
 - Mova o botão de velocidades para a frente, para a posição de impulso (P) para operar o motor como requerido. O motor funciona enquanto o botão de impulso estiver nessa posição.
- 5 Quando a mistura chegar à consistência desejada, recoloque o botão de velocidades na posição OFF e levante as varas batedeiras ou misturadoras retirando-as para fora da taça.

6 Para remover os acessórios, confirme que o botão de velocidades está na posição OFF e que o cabo da batedeira está desligado da tomada. Carregue no botão de libertação dos acessórios. Segure os acessórios quando estiverem a ser ejectados do aparelho.

importante:

- Quando fizer massa de pão, recomendamos que a massa não exceda os 400 g de farinha.
- Com misturas pesadas como massas, não utilize a batedeira por tempo superior a 3 minutos em cada período de 5 minutos, pois o dispositivo de protecção pode ser accionado. Desligue-a assim que obter a consistência desejada.
- Para protecção da sua batedeira, ela está equipada com um dispositivo de protecção que a desliga, sempre que esta estiver sobrecarregada. Se isso acontecer, desligue-a, desligue-a da tomada, espere alguns minutos e ligue-a novamente.

Velocidades recomendadas para as varas batedoras

Agradecemos que tenha em conta que se trata apenas de recomendações e que a velocidade a seleccionar deve depender do tamanho da taça, da quantidade, dos ingredientes que está a misturar e das preferências pessoais.

Tipo de alimento	Velocidades recomendadas
Claras de ovos	Aumente gradualmente até à velocidade 5
Natas	1 - 2
Batido esponjoso	Aumente gradualmente até à velocidade 3
Pão-de-ló com um andar	1 - 3
Massa de bolo	1
Envolver gordura em farinha adicionando água para misturar ingredientes de pastelaria	1 1

limpeza

- Desligue sempre a batedeira, desligue o cabo eléctrico da tomada e retire os acessórios antes de limpar.
- Nunca submerja a batedeira em água ou deixe o cabo eléctrico ou a ficha apanharem humidade.
- Nunca utilize abrasivos para limpar peças.

varas batedoras, varas misturadoras

- Lavar á mão ou na sua máquina de loiça, secando em seguida.

corpo da batedeira e superfície de arrumação

- Limpe com um pano seco a ligeiramente húmido e seque em seguida.

armazenamento

- 1 Enrole o cabo na base da batedeira ❶ e prenda-o com o clipe.
- 2 Coloque a batedeira pela base na superfície de arrumação, certificando de que a ficha e a pega estão afastadas dos pilares de arrumação das varas ❷.
- 3 Guarde as varas batedoras nos dois pilares exteriores.
- 4 Guarde a vara misturadoras sem anilha no pilar mais alto do meio.
- 5 Guarde a vara misturadoras com anilha no pilar mais pequeno do meio.

assistência e cuidados do cliente

- Caso o fio se encontre danificado, deverá, por motivos de segurança, ser substituído pela KENWOOD ou por um reparador KENWOOD autorizado.

Caso necessite de assistência para:

- utilizar o seu electrodoméstico ou
 - assistência ou reparações
- Contacte o estabelecimento onde adquiriu o electrodoméstico.

- Concebido e projectado no Reino Unido pela Kenwood.
- Fabricado na China.



ADVERTÊNCIAS PARA A ELIMINAÇÃO CORRECTA DO PRODUTO NOS TERMOS DA DIRECTIVA EUROPEIA 2002/96/EC.

No final da sua vida útil, o produto não deve ser eliminado conjuntamente com os resíduos urbanos.

Pode ser depositado nos centros especializados de recolha diferenciada das autoridades locais, ou junto dos revendedores que prestem esse serviço. Eliminar separadamente um electrodomésticos permite evitar as possíveis consequências negativas para o ambiente e para a saúde pública resultantes da sua eliminação inadequada, além de permitir reciclar os materiais componentes, para, assim se obter uma importante economia de energia e de recursos.

Para assinalar a obrigação de eliminar os electrodomésticos separadamente, o produto apresenta a marca de um contentor de lixo com uma cruz por cima.

Español

Por favor, despliegue la cubierta que contiene las ilustraciones

antes de utilizar su aparato Kenwood

- Lea estas instrucciones atentamente y guárdelas para poder utilizarlas en el futuro.
- Quite todo el embalaje y las etiquetas.

seguridad

- Compruebe que el cable esté totalmente desenrollado de la base para enrollar el cable antes de utilizar la mezcladora de mano.
- Nunca sumerja la mezcladora de mano en agua ni permita que se mojen el cable o el enchufe.
- Mantenga los dedos, el cabello, la ropa y los utensilios alejados de las partes móviles.
- Nunca deje que el cable toque superficies calientes ni que cuelgue de un lugar donde un niño pueda cogerlo.
- Nunca utilice una mezcladora de mano dañada. Para solicitar que la revisen o la reparen: consulte "servicio y atención al cliente".
- Nunca utilice un accesorio no autorizado.
- Desenchufe siempre el aparato cuando no lo utilice, antes de colocar o quitar piezas y antes de limpiarlo.
- Este aparato no está pensado para ser utilizado por personas (incluyendo niños) con capacidades físicas, sensoriales o mentales disminuidas, o con falta de experiencia o conocimientos, a menos que hayan recibido instrucciones o supervisión en relación con el uso del aparato por parte de una persona responsable de su seguridad.
- Los niños deben ser vigilados para asegurarse de que no juegan con el aparato.
- Utilice este aparato únicamente para el uso doméstico al que está destinado. Kenwood no se hará cargo de responsabilidad alguna si el aparato se somete a un uso inadecuado o si no se siguen estas instrucciones.

antes de enchufar el aparato

- Asegúrese de que el suministro de energía eléctrica es el mismo que el que aparece en la parte inferior de la mezcladora de mano.
- Este dispositivo cumple con la Directiva 2004/108/CE sobre Compatibilidad Electromagnética, y con el reglamento (CE) nº 1935/2004, de 27 de octubre de 2004, sobre los materiales y objetos destinados a entrar en contacto con alimentos.

antes de utilizar la mezcladora de mano por primera vez

- Lavar las piezas (consulte "cuidado y limpieza").

partes

- ① botón de velocidad
- ② botón para soltar el utensilio
- ③ batidores
- ④ base para enrollar el cable
- ⑤ amasadora con collarín adicional
- ⑥ amasadora sin collarín adicional
- ⑦ soportes de almacenamiento para batidores
- ⑧ soportes de almacenamiento para amasadoras
- ⑨ unidad de almacenamiento para la encimera
- ⑩ clip para el cable

para usar su mezcladora de mano

- 1 Desenrolle el cable de la base y compruebe que el botón de velocidad esté en posición cerrado (off) alineando el símbolo O del cuerpo de la mezcladora de mano con el punto que hay en el lado del botón de velocidad. Inserte los batidores o amasadoras – gire y apriete hasta que se oiga un clic. Las lengüetas en los ejes de los utensilios tienen que quedar alineadas con los agujeros de salida.
importante: La amasadora con el collarín adicional sólo encajará en el agujero de salida más grande.
- 2 Enchufe.
- 3 Con los ingredientes en un bol de tamaño adecuado, ponga los batidores/amasadoras en el bol.
- 4 Arrastre el botón de velocidad hacia atrás para alcanzar la velocidad deseada (el primer punto en el cuerpo de la mezcladora es velocidad lenta y la velocidad 5 es rápida). Alinee el punto que hay en el lado del botón de velocidad con la velocidad correspondiente.
 - A medida que la mezcla espese, aumente la velocidad.
 - Si la máquina se ahoga, aumente la velocidad.
 - Mueva el botón de velocidad hacia adelante a la posición pulse (P) para hacer funcionar el motor según sea necesario. El motor funcionará mientras el botón pulse se mantenga apretado.
- 5 Cuando la mezcla haya obtenido la consistencia deseada, ponga el botón de velocidad en la posición cerrado (off) y, a continuación, saque los batidores/amasadoras del bol.
- 6 Para retirar los utensilios, compruebe que el botón de velocidad esté en posición cerrado (off) y desenchufe la mezcladora de mano. Apriete el botón para soltar el utensilio. Sujete los ejes de los utensilios al expulsarlos.

importante:

- Al hacer masa de pan, recomendamos que la carga de la masa no sobrepase los 400g de harina.
- Con las mezclas pesadas, como la masa, no utilice su mezcladora de mano durante más de 3 minutos en cualquier período de 5 minutos ya que el dispositivo de protección podría ponerse en marcha. Desenchúfela tan pronto como consiga la consistencia adecuada.
- Para proteger su mezcladora de mano, está equipada con un dispositivo de protección que hará que la mezcladora se pare si está sobrecargada. Si esto llegara a suceder, desconecte, desenchufe, espere un par de minutos y, entonces, vuelva a enchufar el aparato a la toma de corriente eléctrica.

Velocidades recomendadas para los batidores

Tenga en cuenta que esto son sólo recomendaciones, y que la velocidad que usted seleccione puede depender del tamaño del bol, las cantidades, los ingredientes que esté mezclando y las preferencias personales.

Tipo de comida	Velocidades recomendadas
Claras de huevo	Aumente gradualmente la velocidad hasta 5
Nata	1 - 2
Bizcocho esponjoso	Aumente gradualmente la velocidad hasta 3
Bizcocho en un solo paso	1 - 3
Pasta	1
Mezclar manteca con harina.	1
Añadir agua para combinar ingredientes para pasta quebrada	1

limpieza

- Apague, desenchufe y retire los batidores o las amasadoras antes de limpiarla.
 - Nunca sumerja la mezcladora de mano en agua ni permita que se mojen el cable o el enchufe.
 - Nunca utilice abrasivos para limpiar las piezas.
- batidores, amasadoras**
- Lávelos a mano o en el lavavajillas y, a continuación, séquelos.

cuerpo de la mezcladora de mano y unidad de almacenamiento para encimera

- Limpie con un paño ligeramente húmedo y seque a continuación.

almacenamiento

- 1 Enrolle el cable alrededor de la base de la mezcladora **1** y sujete el cable con el clip.
- 2 Ponga la mezcladora sobre su extremo en la unidad de almacenamiento para encimera, comprobando que el enchufe y el asa queden alejados de los soportes de almacenamiento **2**.
- 3 Guarde los batidores en los dos soportes de almacenamiento externos para batidores.
- 4 Guarde la amasadora sin collarín adicional en el soporte de almacenamiento para amasadoras más alto.
- 5 Guarde la amasadora con collarín adicional en el soporte de almacenamiento para amasadoras más corto.

servicio técnico y atención al cliente

- Si el cable está dañado, por razones de seguridad, debe ser sustituido por KENWOOD o por un técnico autorizado por KENWOOD.

Si necesita ayuda sobre:

- el uso del aparato o
 - el servicio técnico o reparaciones
- Póngase en contacto con el establecimiento en el que compró el aparato.
- Diseñado y creado por Kenwood en el Reino Unido.
 - Fabricado en China.



ADVERTENCIAS PARA LA ELIMINACIÓN CORRECTA DEL PRODUCTO SEGÚN ESTABLECE LA DIRECTIVA EUROPEA 2002/96/CE.

Al final de su vida útil, el producto no debe eliminarse junto a los desechos urbanos.

Puede entregarse a centros específicos de recogida diferenciada dispuestos por las administraciones municipales, o a distribuidores que faciliten este servicio. Eliminar por separado un electrodoméstico significa evitar posibles consecuencias negativas para el medio ambiente y la salud derivadas de una eliminación inadecuada, y permite reciclar los materiales que lo componen, obteniendo así un ahorro importante de energía y recursos. Para subrayar la obligación de eliminar por separado los electrodomésticos, en el producto aparece un contenedor de basura móvil tachado.

Dansk

Fold forsiden med illustrationerne ud.

før Kenwood-apparatet tages i brug

- Læs denne brugervejledning nøje og opbevar den i tilfælde af, at du får brug for at slå noget op i den.
- Fjern al emballage og mærkater.

sikkerhedsinstruktioner

- Kontroller at den strømførende ledning er helt rullet ud af ledningsopbevaringen, før håndmikseren tages i brug.
- Nedsænk aldrig håndmikserens hoveddel i vand og lad aldrig den strømførende ledning eller stikkontakt blive våde.
- Sørg for at holde fingre, hår, tøj og køkkenredskaber væk fra de bevægelige dele.
- Lad aldrig den strømførende ledning berøre varme overflader eller hænge, således at børn kan nå den.
- Anvend aldrig en beskadiget håndmikser. Få den kontrolleret eller repareret: se afsnittet 'service og kundepleje'.
- Anvend aldrig uautoriserede dele.
- Tag altid stikket ud af stikkontakten når det ikke anvendes, før der monteres eller fjernes bevægelige dele samt før rengøring.
- Dette apparat er ikke tilsigtet brug af personer (inklusive børn) med reducerede fysiske, sansemæssige eller mentale evner, eller mangel på erfaring og kendskab, undtagen hvis de er blevet vejledt eller givet instrukser i brugen af apparatet af en person, der er ansvarlig for deres sikkerhed.
- Børn bør overvåges for at sikre, at de ikke leger med apparatet.
- Anvend kun apparatet til husholdningsbrug. Kenwood påtager sig ikke erstatningsansvar, hvis apparatet ikke anvendes korrekt eller disse instruktioner ikke følges.

før stikket sættes i kontakten

- Kontroller at din elektricitetsforsyning svarer til den, der er vist på undersiden af din håndmikser.
- Denne anordning er i overensstemmelse med EC-direktivet 2004/108/EC om elektromagnetisk forlidelighed og EU-regulativ nr.1935/2004 fra 27/10/2004 om materialer, der tilsigtes at få kontakt med fødevarer.

før første anvendelse

- rengør delene (se afsnittet 'rengøring').

oversigt

- ① hastighedskontakt
- ② knap til frigørelse af redskaber
- ③ piskeris
- ④ ledningsopbevaring
- ⑤ dejkrog med tilhørende krave
- ⑥ dejkrog uden tilhørende krave
- ⑦ opbevaring til piskeris
- ⑧ opbevaring til dejkroge
- ⑨ opbevaringsenhed til køkkenbord
- ⑩ ledningsklips

sådan anvendes din håndmikser

- 1 Rul ledningen ud af ledningsopbevaringen og kontroller at hastighedskontakten befinder sig i positionen slukket. Dette gøres ved at sørge for at symbolet O på håndmikseren er lige over for prikken på siden af hastighedskontakten. Monter piskeris eller dejkroge – drej og tryk indtil der lyder et klik. Mærkerne på redskabernes skaft skal være lige overfor indføringshullerne i håndmikseren.
Vigtigt: Dejkrogen med den tilhørende krave passer kun ind i det større af håndmikserens to indføringshuller.
- 2 Sæt i stikkontakt.
- 3 Kom ingredienserne i en passende størrelse skål og anbring piskeris/dejkroge i skålen.
- 4 Træk hastighedskontakten bagud for at opnå den ønskede hastighed (den første prik på håndmikseren er langsom og hastighed 5 er hurtig). Sørg for at prikken på siden af hastighedskontakten er lige overfor den tilsvarende hastighed.
 - Øg hastigheden når blandingen begynder at tykne.
 - Hvis maskinen anstreges øges hastigheden.
 - Flyt hastighedskontakten fremad til pulsposition (P) for at betjene motoren som ønsket. Motoren vil være i funktion så længe pulsen holdes i positionen.
- 5 Når blandingen har nået den ønskede konsistens returneres hastighedskontakten til sluk-positionen og derefter tages piskeris/dejkroge ud af skålen.
- 6 For at fjerne redskaberne: kontroller at hastighedskontakten er i sluk-positionen og tag håndmikseren ud af stikkontakten. Tryk på knappen til frigørelse af redskaber. Hold fast i redskabernes håndtag, når disse tages ud af håndmikseren.
Vigtigt:
 - Når der laves dej til brød anbefaler vi at dejportionen ikke overstiger 400 gr. mel.

- Ved tunge blandinger som dej bør håndmikseren ikke anvendes i mere end 3 minutter ved enhver 5 minutters periode, da beskyttelsesanordningen kan sætte i gang. Sluk for håndmikseren så snart du har opnået den ønskede konsistens.
- For at beskytte din håndmikser er denne udstyret med en beskyttelsesanordning, som gør at håndmikseren ikke kan betjenes, hvis den er overbelastet. Hvis dette skulle forekomme: sluk, vent et par minutter og sæt derefter stikket i kontakten igen.

Anbefalede hastigheder for piskeris

Bemærk venligst at disse kun er anbefalinger og at den hastighed du vælger kan afhænge af skålens størrelse, mængde, hvilke ingredienser du blander samt personlige præferencer.

Fødevarekategori	Anbefalede hastigheder
Æggehvider	Forøg gradvis hastigheden til 5
Fløde	1 - 2
Pisket sukkerbrødsdej	Forøg gradvis hastigheden til 3
1 trins sukkerbrødskeg	1 - 3
Pandekagedej	1
Bland fedtstoffet i melet og tilføj vand for at samle ingredienserne	1

rengøring

- Sluk, tag sikket ud af stikkontakten og tag piskeris eller dejkroge ud af håndmikseren før rengøring påbegyndes.
- Nedsænk aldrig håndmikserens hoveddel i vand og lad aldrig den strømførende ledning eller stikkontakt blive våde.
- Anvend aldrig skrappere rengøringsmidler til rengøring af håndmikserens dele.

piskeris, dejkroge

- Rengør i hånden eller i opvaskemaskine og tør efter.

Håndmikserens hoveddel og opbevaringsenhed til køkkenbordet

- Tør over med en tør eller let fugtig klud og tør efter.

opbevaring

- 1 Sno ledningen rundt om håndmikserens sokkel ❶ og klips ledningen fast med ledningsklipsen.
- 2 Anbring håndmikseren på dens bund i opbevaringsenheden på køkkenbordet, mens der sikres at stikkontakten og håndtaget vender væk fra opbevaringshullerne ❷.
- 3 Opbevar piskerisene i de to udvendige opbevaringshuller til piskeris.
- 4 Opbevar dejkroge uden tilhørende krave i den højere af de to opbevaringshuller til dejkroge.
- 5 Opbevar dejkroge med tilhørende krave i den lavere af de to opbevaringshuller til dejkroge.

service og kundepleje

- Hvis ledningen er beskadiget, skal den af sikkerhedsgrunde udskiftes af KENWOOD eller en autoriseret KENWOOD-reparatør.

Hvis du har brug for hjælp med:

- at bruge apparatet eller
 - servicering eller reparation
- Kontakt den butik hvor du oprindeligt købte dit produkt.

- Designet og udviklet af Kenwood i Storbritannien.
- Fremstillet i Kina.



VIGTIG INFORMATION ANGÅENDE BORTSKAFFELSE AF PRODUKTET I OVERENSSTEMMELSE MED EF DIREKTIV 2002/96/CE.

Ved afslutningen af dets produktive liv må produktet ikke bortskaffes som almindeligt affald. Det bør afleveres på et specialiseret lokalt genbrugscenter eller til en forhandler, der yder denne service. At bortskaffe et elektrisk husholdningsapparat separat gør det muligt at undgå eventuelle negative konsekvenser for miljø og helbred på grund af upassende bortskaffelse, og det giver mulighed for at genbruge de materialer det består af, og dermed opnå en betydelig energi- og ressourcebesparelse. Som en påmindelse om nødvendigheden af at bortskaffe elektriske husholdningsapparater separat, er produktet mærket med en mobil affaldsbeholder med et kryds.

Svenska

Vik ut främre omslaget med bilderna.

innan du använder din Kenwood-apparat

- Läs bruksanvisningen noggrant och spara den för framtida bruk.
- Avlägsna allt emballage och alla etiketter.

säkerhet

- Se till att sladden är helt utdragen ur sladdhållaren innan du använder handmixern.
- Lägg aldrig handmixerns stomme i vatten och låt inte sladden eller stickkontakten bli våta.
- Håll fingrar, hår, kläder och redskap borta från delar som är i rörelse.
- Låt aldrig sladden komma i kontakt med varma ytor eller hänga ned så att ett barn kan nå den.
- Använd aldrig en skadad handmixer. Lämna in den för kontroll eller reparation: se 'service och kundtjänst'.
- Använd aldrig tillbehör som inte är godkända.
- Koppla alltid ur apparaten när den inte används, innan du sätter ihop eller tar loss delar och före rengöring.
- Den här apparaten är inte avsedd för användning av personer (inklusive barn) med begränsad fysisk eller mental förmåga eller begränsad känslighet. Den är inte heller avsedd för användning av personer med bristande erfarenhet eller kunskap, om de inte övervakas eller får instruktioner om hur apparaten ska användas av en person som ansvarar för deras säkerhet.
- Barn får inte lov att leka med apparaten. Lämna dem inte ensamma med den.
- Använd apparaten endast för avsett ändamål i hemmet. Kenwood tar inte på sig något ansvar om apparaten används på felaktigt sätt eller om dessa instruktioner inte följs.

innan du sätter i stickkontakten

- Se till att nätspänningen hos dig motsvarar den som visas på handmixerns undersida.
- Den här apparaten följer EU-direktiv 2004/108/EG om elektromagnetisk kompatibilitet och EU:s förordning nr 1935/2004 från 2004-10-27 om material som är avsedda för kontakt med livsmedel.

innan du använder handmixern första gången

- Diska delarna (se 'rengöring').

nyckel

- ① hastighetskontroll
- ② frigöringsknapp för redskap
- ③ vispar
- ④ sladdhållare
- ⑤ degkrok med extra krage
- ⑥ degkrok utan extra krage
- ⑦ förvaringsstöd för vispar
- ⑧ förvaringsstöd för degkrokar
- ⑨ förvaringsenhet att ställa på arbetsbänken
- ⑩ sladdklämma

använda handmixern

- 1 Dra ut sladden från sladdhållaren och se till att hastighetskontrollen är i avstängt läge genom att ställa in O-symbolen på handmixerns stomme med punkten på sidan av hastighetskontrollen. Sätt in visparna eller degkrokarna – vrid och tryck tills du känner ett bestämt klick. Flikarna på redskapsskaften måste vara i linje med hålen.
viktigt! Degkroken med extra krage passar endast i det större hålet.
- 2 Koppla in.
- 3 Håll i ingredienserna i en skål av lämplig storlek och sätt ned visparna/degkrokarna i skålen.
- 4 Dra hastighetskontrollen bakåt tills du når önskad hastighet (den första punkten på handmixerns stomme är långsam och hastighet 5 är snabb). Sätt punkten på sidan av hastighetskontrollen så att den är i linje med motsvarande hastighet.
 - Öka hastigheten efterhand som blandningen tjocknar.
 - Öka hastigheten om maskinen arbetar hårt.
 - Flytta hastighetskontrollen framåt till pulsläget (P) om du vill styra motorn efter behov. Motorn är igång så länge som pulsläget är valt.
- 5 När blandningen har nått önskad konsistens vrider du tillbaka hastighetskontrollen till avstängt läge och lyfter därefter ut visparna/degkrokarna ur skålen.
- 6 Kontrollera att hastighetskontrollen är i avstängt läge och att handmixern är urkopplad innan du tar bort redskapen. Tryck på frigöringsknappen för redskap. Håll i redskapsskaften när du frigör redskapen.

viktigt!

- När du gör bröddeg rekommenderar vi att degbelastningen inte överskrider 400 g mjöl.
- När det gäller tunga blandningar, t.ex. deg, ska handmixern inte användas längre än 3 minuter i någon 5-minutersperiod eftersom skyddsanordningen kan aktiveras. Stäng av den så snart som du fått rätt konsistens.
- Handmixern är utrustad med en skyddsanordning som stoppar den om den överbelastas. Om detta inträffar, stäng av, dra ut stickkontakten, vänta i några minuter och sätt sedan in stickkontakten igen.

Rekommenderade hastigheter för vispar

Observera att detta endast är rekommendationer och att den hastighet du väljer kan bero på skålens storlek, mängder, ingredienserna du blandar och personliga önskemål.

Typ av ingredienser	Rekommenderade hastigheter
Äggvitor	Öka hastigheten stegvis till 5
Grädde	1 - 2
Vispad sockerkakssmet	Öka hastigheten stegvis till 3
1 sockerkaka	1 - 3
Smet	1
Blanda fett i vetemjöl. Tillsätta vatten för att blanda ingredienser till kakdeg	1

rengöring

- Stäng alltid av, dra ut stickkontakten och ta loss visparna eller degkrokarna före rengöring.
- Lägg aldrig handmixerns stomme i vatten och låt inte sladden eller stickkontakten bli våta.
- Diska aldrig delarna i slipande rengöringsmedel.

vispar, degkrokar

- Diska för hand eller i diskmaskinen och torka torr.

handmixerns stomme och förvaringsenheten som kan ställas på arbetsbänken

- Torka av med en torr eller något fuktig trasa och torka torr.

förvaring

- 1 Linda sladden runt foten på handmixern ① och kläm fast sladden med sladdklämman.
- 2 Ställ handmixern på änden i förvaringsenheten som går att ställa på arbetsbänken och se till att stickkontakten och handtaget pekar bort från förvaringsstöden ②.
- 3 Förvara visparna i de två yttre förvaringsstöden för vispar.
- 4 Förvara degkroken utan extrakrage i det längre förvaringsstödet för degkrokar.
- 5 Förvara degkroken med extrakrage i det kortare förvaringsstödet för degkrokar.

service och kundtjänst

- Om sladden är skadad måste den av säkerhetsskäl bytas ut av KENWOOD eller av en auktoriserad KENWOOD-reparatör.

Om du behöver hjälp med:

- att använda apparaten eller
 - service eller reparationer
- Kontakta återförsäljaren där du köpte apparaten.
- Konstruerad och utvecklad av Kenwood i Storbritannien.
 - Tillverkad i Kina.



VIKTIG INFORMATION FÖR KORREKT BORTSKAFFNING AV PRODUKTEN I ÖVERENSSTÄMMELSE MED EU-DIREKTIV 2002/96/EG.

När produktens livslängd är över får den inte slängas i hushållssoporna. Den kan överlämnas till lokala myndigheters avfallssorteringscentraler eller till en återförsäljare som ger denna service.

När du avfallshanterar en hushållsmaskin på rätt sätt undviker du de negativa konsekvenser för miljön och hälsan som kan uppkomma vid felaktig avfallshandling. Du möjliggör även återvinning av materialen vilket innebär en betydande besparing av energi och tillgångar.

Norsk

Brett ut framsiden med illustrasjoner

før du tar Kenwood-apparatet i bruk

- Les nøye gjennom denne bruksanvisningen og ta vare på den slik at du kan slå opp i den senere.
- Fjern all emballasje og eventuelle merkesedler.

sikkerhet

- Sørg for at ledningen er helt viklet av ledningsvikleren før du bruker håndmikseren.
- Du må aldri legge selve håndmikseren i vann eller la ledningen bli våt.
- Hold fingre, hår, klesplagg og redskap unna bevegelige deler.
- La aldri ledningen berøre varme overflater eller henge ut over benkekanten der et barn kan få tak i den.
- Bruk aldri en skadet håndmikser. Få den ettersatt eller reparert, se "service og kundetjeneste".
- Bruk aldri uautorisert tilbehør.
- Trekk alltid støpselet ut av kontakten når håndmikseren ikke er i bruk, før du setter på eller tar av deler, eller før rengjøring.
- Apparatet er ikke ment brukt av personer (inkludert barn) med reduserte fysiske, sensoriske eller mentale evner, eller med manglende erfaring og kunnskap, med mindre vedkommende har fått tilsyn eller opplæring i hvordan apparatet skal betjenes av en person som er ansvarlig for vedkommendes sikkerhet.
- Barn må ha tilsyn for å sikre at de ikke leker med apparatet.
- Bruk bare apparatet til dets tiltenkte hjemlige bruk. Kenwood frasier seg ethvert ansvar ved feilaktig bruk eller dersom apparatet ikke er brukt i henhold til denne bruksanvisningen

før du setter støpselet i kontakten

- Pass på at strømtilførselen stemmer overens med det som står på undersiden av håndmikseren.
- Dette apparatet er i samsvar med EU-direktiv 2004/108/EU om elektromagnetisk kompatibilitet og EU-bestemmelse nr. 1935/2004 fra 27/10/2004 om materialer som skal brukes i kontakt med mat.

før du bruker håndmikseren for første gang

- Vask alle delene (se "rengjøring").

deler

- ① hastighetsbryter
- ② utløserknapp til redskap
- ③ visper
- ④ ledningsvikler
- ⑤ eltekrok med ekstra krage
- ⑥ eltekrok uten ekstra krage
- ⑦ stativ til oppbevaring av vispene
- ⑧ stativ til oppbevaring av eltekrokene
- ⑨ oppbevaringsenhet
- ⑩ ledningsklips

slik bruker du håndmikseren

- 1 Vikle ledningen av ledningsvikleren og pass på at hastighetsbryteren er i av-posisjon ved å rette O-symbolet på selve håndmikseren inn på linje med prikken ved siden av hastighetsbryteren. Sett i vispene eller eltekrokene – vri og skyv til du kjenner et positivt klikk. Flikene på redskapsskaftene må være på linje med hullene.

viktig: Eitekroken med ekstra krage passer kun i det største hullet.

- 2 Sett støpselet i kontakten.
 - 3 Ha ingrediensene i en bolle av passende størrelse og sett vispene/eltekrokene ned i bollen.
 - 4 Dra hastighetsbryteren bakover for å nå ønsket hastighet (den først prikken på selve håndmikseren er sakte, og 5 er hurtig). Sett prikken på siden av hastighetsbryteren på linje med korresponderende hastighet.
 - Når blandingen tykner skal du øke hastigheten.
 - Hvis håndmikseren går tregt skal du øke hastigheten.
 - Flytt hastighetsbryteren framover til pulsfunksjon (P) for å bruke motoren etter behov. Motoren går så lenge som pulsfunksjonen holdes på plass.
 - 5 Når blandingen har nådd ønsket konsistens skal du flytte hastighetsbryteren tilbake til av-posisjonen, og deretter løfte vispene/eltekrokene ut av bollen.
 - 6 For å fjerne redskapen skal du sikre at hastighetsbryteren er slått av og støpselet trukket ut. Trykk på utløserknappen til redskapen. Hold i redskapsskaftene når du støter ut redskap
- viktig:**
- Når du lager brøddeig anbefaler vi at deigen ikke inneholder mer enn 400 g mel.

- Med tunge blandinger, f.eks. deig, skal du ikke bruke håndmikseren i mer enn 3 minutter i løpet av en 5 minutters periode, da verneinnretningen kan koples inn. Slå den av så snart du har fått riktig konsistens.
- Håndmikseren beskyttes av en verneinnretning som stanser den hvis den overbelastes. Hvis dette skjer skal du slå av mikseren, trekke ut støpselet, vente et par minutter og så sette støpselet i kontakten igjen.

Anbefalte hastigheter for vispene

Legg merke til at dette kun er anbefalinger, og at valgt hastighet kan avhenge av størrelsen på bollen, mengde, ingrediensene du blander og personlig smak.

Mattype	Anbefalte hastigheter
Eggehviter	Øk hastigheten gradvis til 5
Fløte	1 - 2
Sukkerbrød	Øk hastigheten gradvis til 3
Alt-i-ett sukkerbrød	1 – 3
Kakedeig	1
Smuldre smør i melet	1
Tilsette vann for å blande paideig	1

rengjøring

- Slå alltid håndmikseren av, trekk ut støpset og ta ut vispene eller eltekroene før rengjøring.
 - Legg aldri selve håndmikseren i vann, eller la ledningen bli våt.
 - Bruk aldri skuremidler til å rengjøre delene.
- visper, eltekroer**
- Vask for hånd eller i oppvaskmaskinen, og tørk.
- selve håndmikseren og oppbevaringsenheten**
- Tørk av med en tørr til lett fuktet klut, og tørk.

oppbevaring

- 1 Vikle ledningen nederst på håndmikseren ① og fest den med ledningsklipset.
- 2 Sett håndmikseren rett opp og ned i oppbevaringsenheten mens du passer på at støpsel og håndtak vender bort fra stativene ②.
- 3 Oppbevar vispene i de to ytterste stativene.
- 4 Oppbevar eltekroen uten ekstra krage i den høyeste av de to oppbevaringsstativene til eltekroer.
- 5 Oppbevar eltekroen med ekstra krage i den korteste av de to oppbevaringsstativene.

service og kundetjeneste

- Dersom ledningen er skadet må den av sikkerhetsmessige grunner erstattes av KENWOOD eller en autorisert KENWOOD-reparatør.
- Hvis du trenger hjelp med å:
 - bruke apparatet eller
 - service eller reparasjoner
 kontakt forhandleren der du kjøpte apparatet.
- Designet og utviklet av Kenwood i Storbritannia.
- Laget i Kina.



VIKTIG INFORMASJON FOR KORREKT AVHENDING AV PRODUKTET I SAMSVAR MED EU-DIREKTIV 2002/96/EC.

På slutten av levetiden må ikke produktet kastes som vanlig avfall.

Det må tas med til et lokalt kildesorteringssted eller til en forhandler som tilbyr tjenesten. Ved å avhende husholdningsapparater separat unngås mulige negative konsekvenser for miljø og helse som oppstår som en følge av feil avhending, og gjør at de forskjellige materialene kan gjenvinnes. Dermed blir det betydelige besparelser på energi og ressurser. Som en påminnelse om behovet for å kaste husholdningsapparater separat, er produktet merket med en søppelkasse med kryss over.

Suomi

Taita auki etusivun kuvitukset

ennen kuin ryhdyt käyttämään tätä Kenwood-kodinkonetta

- Lue nämä ohjeet huolella ja säilytä ne myöhempiä tarvetta varten.
- Poista pakkauksen osat ja mahdolliset tarrat.

turvallisuus

- Varmista ennen vatkaimen käyttämistä, että johto on kääritty kokonaan auki johtokelasta.
- Älä koskaan upota vatkaimen runkoa veteen äläkä anna pistokkeen tai johdon kastua.
- Pidä sormet, hiukset, vaatteet ja keittiötyövälineet loitolla liikkuvista osista.
- Älä anna johdon koskettaa kuumia pintoja tai roikkua siten, että lapsi voi tarttua siihen.
- Älä käytä vaurioitunutta vatkaimea Toimita se tarkistettavaksi tai korjattavaksi. Lisätietoja on huolto ja asiakaspalvelu -kohdassa.
- Älä käytä lisälaitteita, joita valmistaja ei ole hyväksynyt.
- Irrota laitteen pistoke sähköpistorasiasta aina laitteen ollessa käyttämättömänä, ennen osien kiinnittämistä tai irrottamista ja ennen puhdistamista.
- Tätä laitetta ei ole tarkoitettu sellaisten henkilöiden käyttöön, joilla ei ole täysin normaalia vastaavat fyysiset tai henkiset ominaisuudet (mukaan lukien lapset), jos heidän turvallisuudestaan vastaava henkilö ei ole opastanut heitä käyttämään laitetta tai jos heitä ei valvota.
- Lapsia tulee pitää silmällä sen varmistamiseksi, että he eivät leiki laitteella.
- Käytä laitetta ainoastaan sille tarkoitettuun kotitalouskäyttöön. Kenwood-yhtiö ei ole korvausvelvollinen, jos laitetta on käytetty väärin tai näitä ohjeita ei ole noudatettu.

ennen pistokkeen työntämistä pistorasiaan

- Varmista, että virransyöttö on sama kuin vatkaimen pohjaan merkitty.
- Tämä laite täyttää sähkömagneettista yhteensopivuutta koskevan EU-direktiivin 2004/108/EU ja 27.10.2004 annetun elintarvikkeiden kanssa kosketuksiin joutuvia materiaaleja säätelevän EU-määräyksen 1935/2004 vaatimukset.

ennen vatkaimen käyttämistä ensimmäistä kertaa

- Pese kaikki osat Puhdistus -kohdassa kuvatulla tavalla.

selitteet

- ① nopeudensäädin
- ② työvälineen vapautuspainike
- ③ vispilät
- ④ paikka virtajohdolle
- ⑤ ylimääräisellä kauluksella varustettu taikinakoukku
- ⑥ taikinakoukku ilman ylimääräistä kaulusta
- ⑦ vispilöiden säilytyspaikat
- ⑧ taikinakoukkujen säilytyspaikat
- ⑨ säilytysyksikkö
- ⑩ virtajohdon kiinnike

vatkaimen käyttäminen

- 1 Kääri virtajohto irti. Varmista, että virta on katkaistu eli että nopeudenvältsin on O-symbolin kohdalla ja piste on nopeudenvältsimen vieressä. Kiinnitä vatkaimeen vispilät tai taikinakoukut. Käännä ja työnnä, kunnes osa napsahtaa paikoilleen. Työvälineen varren kohoumat on kohdistettava aukkoihin oikein.

Tärkeää: Ylimääräisellä kauluksella varustettu taikinakoukku sopii vain suurempaan aukkoon.

- 2 Kytke virta.
- 3 Aseta aineosat sopivan kokoiseen kulhoon ja aseta vispilät tai taikinakoukut kulhoon.
- 4 Vedä nopeudenvältsinta taaksepäin, jotta laite saavuttaa oikean nopeuden. Yksi piste kuvaa hidasta nopeutta, viisi suurta nopeutta. Kohdista nopeudenvältsimen sivussa näkyvä piste oikein.
 - Jos seos sakenee, lisää nopeutta.
 - Jos sekoittaminen muuttuu työlääksi, lisää nopeutta.
 - Jos siirrä nopeuskytkintä eteenpäin, laite toimii sykkyksittäin. Moottori toimii, kun kytkintä pidetään tässä asennossa.
- 5 Kun seos on haluamasi paksuista, pysäytä vatkaimeen nosta vispilät tai taikinakoukut pois kulhosta.
- 6 Kun irrotat työvälineet, varmista, että nopeuskytkin on pysäytetyssä asennossa. Irrota pistoke pistorasiasta. Paina työvälineen vapautuspainiketta. Pidä kiinni työvälineiden varsista irrottaessasi ne.

Tärkeää:

- Tehdessäsi leipätaikinaa on suositeltavaa käyttää jauhoja enintään 400 grammaa.
- Jos seos on paksua, esimerkiksi taikinaa, käytä vatkaimea enintään 3 minuuttia 5 minuutin aikana. Muutoin suojalaite voi laueta. Katkaise virta, kun haluamasi sakeus on saavutettu.

- Vatkaimessa on sen suojaamiseksi suojalaite, joka pysäyttää vatkaimen ylikuormitustilanteessa. Jos näin käy, katkaise virta, irrota pistoke pistorasiasta, odota muutama minuutti ja työnnä pistoke takaisin pistorasiaan.

Suosittelut nopeudet

Huomaa, että nämä ovat vain suosituksia. Valitsemasi nopeus on ehkä valittava kulhon koon, määrän, aineosien ja oman makusi mukaan.

Ruoaan tyyppi	Nopeussuositus
Munanvalkuaiset	Lisää nopeutta vähitellen asentoon 5
Kerma	1 - 2
Vaahdottaminen	Lisää nopeutta vähitellen asentoon 3
Sokerikakku	1 - 3
Taikina	1
Rasvan hierominen jauhoihin	1
Veden lisääminen valmiisiin taikina-aineksiin	1

puhdistaminen

- Ennen puhdistamista katkaise laitteesta virta, irrota pistoke pistorasiasta ja irrota vispilät tai taikinakoukut.
- Älä koskaan upota vatkaimen runkoa veteen äläkä anna pistokkeen tai johdon kastua.
- Älä puhdistaa osia hankausaineilla.

vispilät, taikinakoukut

- Pese käsin ja kuivaa tai pese astianpesukoneessa.

vatkaimen runko ja säilytysyksikkö

- Pyyhi kuivalla tai kostealla kankaalla ja kuivaa.

säilyttäminen

- 1 Kääri johto vatkaimen rungon ympärille ① ja kiinnitä se kiinnittimellä.
- 2 Aseta vatkaimen pää ② säilytysyksikköön siten, että kytkin ja kahva osoittava pois päin säilytystangoista.
- 3 Säilytä vispilöitä kahdessa ulommassa pylväässä.
- 4 Säilytä taikinakoukku ilman ylimääräistä kaulusta pidemmässä pylväässä.
- 5 Säilytä ylimääräisellä kauluksella varustettua taikinakoukku lyhyemmässä pylväässä.

huolto ja asiakaspalvelu

- Jos virtajohto vaurioituu, se on turvallisuussyistä vaihdettava. Vaihdotyön saa tehdä KENWOOD tai KENWOODIN valtuuttama huoltoilike.

Jos tarvitset apua

- laitteen käyttämisessä tai
- laitteen huolto- tai korjaustöissä, ota yhteys laitteen ostopaikkaan.
- Kenwood on suunnitellut ja muotoillut Iso-Britanniassa.
- Valmistettu Kiinassa.



TÄRKEITÄ OHJEITA TUOTTEEN HÄVITTÄMISEEN EUROOPAN UNIONIN DIREKTIIVIN 2002/96 MUKAISESTI.

Tuotetta ei saa hävittää yhdessä tavallisten kotitalousjätteiden kanssa sen lopullisen käytöstä poiston yhteydessä.

Vie se paikallisten viranomaisten hyväksymään kierrätyskeskukseen tai anna se jälleenmyyjän hävitettäväksi, mikäli kyseinen palvelu kuuluu jälleenmyyjän toimialaan. Suojelet luontoa ja vältyt virheellisen tai väärän romutuksen aiheuttamilta terveysriskeiltä, mikäli hävität kodinkoneen erillään muista jätteistä. Näin myös kodinkoneen sisältämät kierrätettävät materiaalit voidaan kerätä talteen, jolloin säästät energiaa ja luonnonvaroja. Tuotteessa on ristillä peitetty roskasäiliön merkki, jonka tarkoituksena on muistuttaa että kodinkoneet on hävitettävä erikseen muista kotitalousjätteistä.

Türkçe

Ön kapağı açınız ve açıklayıcı resimlere bakınız

Kenwood cihazınızı kullanmadan önce

- Bu talimatları dikkatle okuyun ve gelecekteki kullanımlar için saklayın.
- Tüm ambalajları ve etiketleri çıkartın.

güvenlik

- El mikserini kullanmadan önce kordonun dolanmadığından emin olun.
- El mikserinin gövdesini asla suya sokmayın veya kordonun ya da fişin ıslanmasına izin vermeyin.
- Parmaklarınızı, saçlarınızı, giysilerinizi ve mutfak aletlerini hareketli parçalardan uzak tutun.
- Kablonun asla sıcak yüzeylere temasına izin vermeyin veya çocukların erişebileceği yerlere asmayın.
- Hiç bir zaman hasarlı el mikseri kullanmayın. Kontrol ya da tamir ettirin: bkz. 'servis ve müşteri hizmetleri'.
- Onaylanmamış eklentileri asla kullanmayın.
- Kullanılmadığında, parça takmadan veya çıkartmadan önce ya da temizlikten önce daima fişini çekin.
- Bu cihaz; sorumlu bir kişi tarafından gözetim altında olmayan fiziksel, duyuusal veya zihinsel engelli kişiler (çocuklar dahil), cihazın kullanılışı hakkında açıklama almamış kişiler ve bilgi veya deneyimi eksik olan kişiler tarafından kullanılmak üzere tasarlanmamıştır.
- Çocuklar cihazla oynamamaları gerektiği konusunda bilgilendirilmelidir.
- Bu cihazı sadece iç mekanlarda kullanım alanının olduğu yerlerde kullanın. Kenwood, cihaz uygunsuz kullanımlara maruz kaldığı ya da bu talimatlara uyulmadığı takdirde hiç bir sorumluluk kabul etmez.

fişe takmadan önce

- Elektrik kaynağınızın el mikserinizin altında gösterilenle aynı olduğundan emin olun.
- Bu cihaz Elektro Manyetik Uyumluluk ile ilgili EC direktifi 2004/108/EC ve gıda ile temas eden malzemeler hakkındaki EC yönetmeliği no. 1935/2004 - 27/10/2004 ile uyumludur.

el mikserinizin ilk kullanımından önce

- Parçaları yıkayın (bkz. 'temizleme').

bölümler

- ① hız anahtarı
- ② alet açma düğmesi
- ③ çırpıcılar
- ④ kablo sargısı
- ⑤ ek halkalı yoğurucu
- ⑥ ek halkasız yoğurucu
- ⑦ çırpıcı saklama sütunları
- ⑧ yoğurucu saklama sütunları
- ⑨ çalışma alanı depo ünitesi
- ⑩ kablo klipsi

el mikserinin kullanımı

- 1 Kablo sargısından kabloyu çıkarın ve el mikserinin gövdesindeki O sembolünü hız anahtarının yanındaki nokta ile hizalayarak hız anahtarının kapalı konumunda olduğundan emin olun. Çırpıcıları veya yoğurucuları yerleştirin – çevirin ve kesin bir klik hissedilene kadar itin. Alet milleri üzerindeki uçlar çıkış delikleri ile hizada olmalıdır.
Önemli: Ek halkalı yoğurucu sadece büyük çıkış deliğine uyacaktır.
- 2 Fişe takın.
- 3 Uygun boyuttaki kasedeki malzemelerle birlikte çırpıcıları/yoğurucuları kaseye yerleştirin.
- 4 İstenilen hıza erişmek için hız anahtarını geriye çekin (el mikserinin gövdesinin üzerindeki ilk nokta yavaştır ve hız 5 hızlıdır). Hız anahtarının yanındaki noktayı uygun hızla hizalayın.
 - Karışım koyulaştıkça hızı artırın.
 - Eğer makine zorlanırsa hızı artırın.
 - Gerektiğinde motoru çalıştırmak için hız anahtarını puls konumuna (P) doğru ileriye doğru hareket ettirin. Motor, puls bu pozisyonda tutulduğu sürece çalışacaktır.
- 5 Karışım istenilen yoğunluğa eriştiğinde, hız anahtarını kapalı konuma getirin ve sonra çırpıcıları/yoğurucuları kaseinin dışına çıkarın.
- 6 Aletleri çıkarmak için, hız anahtarının kapalı konumunda olduğundan emin olun ve el mikserini fişten çekin. Alet çıkarma düğmesine basın. Aletleri çıkarırken alet milleri üzerinden tutun.
Önemli:
 - Ekmek hamuru yaparken hamurun 400g'dan fazla içermemesini tavsiye ediyoruz.

- Hamur gibi ağır karışımlar ile el mikserinizi, her 5 dakikalık periyotta koruma cihazı çalışabileceğinden 3 dakikadan fazla kullanmayın. Doğru kıvama erişir erişmez kapatın.
- El mikserinize korunması için, aşırı yüklendiğinde el mikserini durduracak olan bir koruma cihazı yerleştirilmiştir. Eğer bu meydana gelirse, kapatın, fişten çekin, birkaç dakika bekleyin ve sonra tekrar fişe takın.

Çırpıcılar için önerilen hızlar

Lütfen bunların sadece öneriler olduğunu ve seçtiğiniz hızın kase boyutuna, miktarlara, karıştırdığınız malzemelere ve kişisel tercihe bağlı olduğunu aklınızda bulundurun.

Yiyecek tipi	Önerilen hızlar
Yumurta beyazı	Yavaş yavaş hızı 5'e yükseltin
Krema	1 – 2
Çırpılmış sünger	Yavaş yavaş hızı 3'e yükseltin
1 katlı sünger kek	1 - 3
Pasta hamuru	1
Una yağ eklemek Pasta malzemelerini birleştirmek için su eklemek	1

temizleme

- Temizlemeden önce daima kapatın, fişten çekin ve çırpıcıları ya da yoğurucuları çıkarın.
- El mikserinin gövdesini asla suya sokmayın veya kordonun ya da fişin ıslanmasına izin vermeyin.
- Parçaları temizlemek için asla temizleyici kullanmayın.

çırpıcılar, yoğurucular

- Elde veya bulaşık makinesinde yıkayın, sonra kurulaştırın.
- **el mikseri gövdesi ve çalışma alanı depo ünitesi**
- Hafif nemli bir bezle silin, sonra kurulaştırın.

saklama

- 1 Kordonu el mikserinin tabanının etrafına sarın ❶ ve kablo klipsini kullanarak kordonu klipsleyin.
- 2 El mikserini, fişin ve tutamağın depo sütunlarına dönük olmadığından emin olarak çalışma alanı depo ünitesi içindeki ucunun üstüne yerleştirin ❷.
- 3 Çırpıcıları, iki dış çırpıcı depo sütununa koyun.
- 4 Ek halkası olmayan yoğurucuyu yoğurucu uzun depo sütununa koyun.
- 5 Ek halkası olan yoğurucuyu yoğurucu kısa depo sütununa koyun.

servis ve müşteri hizmetleri

- Kablo hasar görürse, güvenlik nedeniyle, KENWOOD ya da yetkili bir KENWOOD tamircisi tarafından değiştirilmelidir.
- Aşağıdakilerle ilgili yardıma ihtiyacınız olursa:
- cihazınızın kullanımı veya
- servis veya tamir
- Cihazınızı satın aldığınız yerle bağlantı kurun.
- Kenwood tarafından İngiltere'de dizayn edilmiş ve geliştirilmiştir.
- Çin'de üretilmiştir.



ÜRÜNÜN AT DİREKTİFİ 2002/96/AT İLE UYUMLU OLARAK DOĞRU ŞEKİLDE BERTARAF EDİLMESİ İÇİN ÖNEMLİ BİLGİ.

Kullanım ömrünün sonunda ürün evsel atıklarla birlikte atılmamalıdır. Ürün yerel yetkililerce belirlenmiş atık toplama merkezine veya bu hizmeti sağlayan bir satıcıya götürülmelidir. Ev aletlerinin ayrı bir şekilde atılması çevre üzerindeki olası negatif etkileri azaltır ve aynı zamanda mümkün olan malzemelerin geri dönüşümünü sağlayarak önemli enerji ve kaynak tasarrufu sağlar. Ev aletlerinin ayrı olarak atılması gerekliliğini hatırlatmak amacıyla üzeri çarpı ile işaretlenmiş çöp kutusu resmi kullanılmıştır.

před použitím tohoto zařízení Kenwood

- Přečtěte si pečlivě pokyny v této příručce a uschovejte ji pro budoucí použití.
- Odstraňte veškerý obalový materiál a nálepky.

bezpečnost

- Před použitím ručního mixéru se ujistěte se, že napájecí kabel je zcela odmotaný z drážky na kabel.
- Nikdy nevkládejte těleso ručního mixéru do vody a zabraňte tomu, aby se kabel nebo zástrčka namočily.
- Prsty, vlasy, oblečení a nádoby uchovávejte v dostatečné vzdálenosti od pohyblivých částí.
- Kabel nenechávejte viset dolů, aby jej nemohlo zachytit dítě.
- Váš ruční mixér nepoužívejte, pokud je poškozený. Nechejte jej zkontrolovat nebo spravit: viz části „Servis“ a „Péče o zákazníky“.
- Nikdy nepoužívejte nepovolené příslušenství.
- Pokud přístroj nepoužíváte, před montáží a demontáží dílů nebo před čištěním jej odpojte ze sítě.
- Toto příslušenství by neměly používat osoby (včetně dětí) trpící fyzickými, smyslovými či psychickými poruchami ani osoby bez náležitých znalostí a zkušeností. Pokud jej chtějí používat, musí být pod dozorem osoby odpovědné za jejich bezpečnost nebo je tato osoba musí poučit o bezpečném používání příslušenství.
- Dohlédněte, aby si děti s přístrojem nehrály.
- Toto zařízení je určeno pouze pro domácí použití. Společnost Kenwood vylučuje veškerou odpovědnost v případě, že zařízení bylo nesprávně používáno nebo pokud nebyly dodrženy tyto pokyny.

před připojením přístroje do sítě

- Ujistěte se, že elektrická přípojka má vlastnosti shodné s těmi, které jsou uvedeny na spodní straně ručního mixéru.
- Tento spotřebič splňuje směrnici EC 2004/108/EC o elektromagnetické kompatibilitě a směrnici EC č. 1935/2004 ze dne 27/10/2004 o materiálech určených pro kontakt s potravinami.

Před prvním použitím ručního mixéru

- Všechny části umyjte (viz „Čištění“).

legenda

- ① přepínač rychlosti
- ② tlačítko pro vyjmutí nástrojů
- ③ šlehače
- ④ drážka na kabel
- ⑤ míchač s přidavným kroužkem
- ⑥ míchač bez přidavného kroužku
- ⑦ stojany pro odkládání šlehačů
- ⑧ stojany pro odkládání míchačů
- ⑨ základna stojanů
- ⑩ spona na kabel

obsluha vašeho ručního mixéru

- 1 Vjměte kabel z drážky na kabel a ujistěte se, že přepínač rychlosti je v poloze vypnuto; symbol O na ručním mixéru bude srovnán s označením na straně přepínače rychlosti. Vložte šlehače a míchače – otočte jimi a zatlačte je, až ucítíte zřetelné zacvaknutí. Přichytky na hřídelích nástrojů musíte srovnat s výstupními otvory.

Důležité upozornění: Míchač s přidavným kroužkem zapadne pouze do většího výstupního otvoru.

- 2 Přístroj zapojte do sítě.
- 3 Šlehače/míchače vložte do misky odpovídající velikosti s ingrediencemi.
- 4 Přepínač rychlosti zatáhněte dozadu a zvolte požadovanou rychlost (první tečka na tělese ručního mixéru znamená pomalý chod a 5 znamená rychlý chod). Pomocí označení na přepínač rychlosti nastavte odpovídající rychlost.
 - Jakmile směs začne houstnout, zvyšte rychlost.
 - Pokud se přístroj pohybuje ztěžka, zvyšte rychlost.
 - Přepněte přepínač do polohy krátkodobé sepnutí (P) a motor bude běžet podle potřeby. Motor se sepne, pokud budete držet přepínač v této poloze.
- 5 Jakmile směs dosáhla požadované hustoty, vraťte přepínač rychlosti do polohy vypnuto a potom vytáhněte šlehače/míchače z misky.
- 6 Pokud chcete nástroje demontovat, ujistěte se, že přepínač rychlosti je v poloze vypnuto a přístroj odpojte ze sítě. Stiskněte tlačítko pro uvolnění nástrojů. Při demontáži nástrojů hřídele nástrojů přidržujte.

Důležité upozornění:

- Pokud zpracováváte chlebové těsto, doporučujeme, abyste na jednu dávku těsta použili maximálně 400g mouky.

- V případě hustých směsí, např. těsta, ruční mixér nepoužívejte déle než 3 minuty v časovém úseku 5 minut; mohlo by dojít ke spuštění ochranného zařízení. Přístroj vypněte, jakmile docílíte požadované hustoty.
- Váš ruční mixér je vybaven ochranným zařízením, které ruční mixér zastaví, pokud dojde k jeho přetížení. Pokud k tomu dojde, vypněte jej, odpojte ze sítě, počkejte pár minut a potom jej připojte zpět do sítě.

Doporučené rychlosti šlehání

Upozorňujeme, že se jedná pouze o doporučené rychlosti a rychlost, kterou zvolíte, záleží na velikosti misky, množství směsi, ingrediencích, které mícháte, a osobních požadavcích.

Druh potravin	Doporučená rychlost
Vaječné bílky	Postupně zvyšujte rychlost na 5
Smetana	1 - 2
Šlehané piškotové těsto	Postupně zvyšujte rychlost na 3
Piškotový koláč z jedné směsi	1 - 3
Lité těsto	1
Tuk vetřete do mouky, přidejte vodu a další ingredience těsta.	1 1

čištění

- Před čištěním přístroj vypněte, odpojte ze sítě a vyjměte šlehače a míchače.
- Ruční mixér nikdy nevkládejte do vody a zabraňte tomu, aby se kabel nebo zástrčka namočily.
- Na čištění dílů přístroje nepoužívejte pískové přípravky.

šlehače, míchače

- Umyjte je ručně nebo v myčce, potom je osušte.

Hlavní díl ručního mixéru a základna stojanů

- Přístroj umyjte suchým až lehce vlhkým hadříkem, potom jej vysušte.

uložení

- 1 Kabel omotejte kolem základny ručního mixéru ❶ a zacvakněte jej pomocí spony na kabel.
- 2 Ruční mixér uložte jeho koncem do základny přístroje a zkontrolujte, zda-li jsou zástrčka a rukojeť otočeny směrem od stojanů pro odkládání nástrojů ❷.
- 3 Šlehače uchovávejte ve dvou venkovních stojanech.
- 4 Míchač bez přídavného kroužku skladujte na vyšším stojanu pro odkládání míchačů.
- 5 Míchač s přídavným kroužkem skladujte na kratším stojanu pro odkládání míchačů.

servis a údržba

- Je-li napájecí kabel poškozen, musí jej z bezpečnostních důvodů vyměnit KENWOOD nebo autorizovaný servisní technik KENWOOD.

Pokud potřebujete pomoc:

- s obsluhou a údržbou příslušenství nebo
- servisem či opravou, obraťte se na prodejnu, v níž jste přístroj zakoupili.
- Zkonstruováno a vyvinuto společností Kenwood ve Velké Británii.
- Vyrobeno v Číně.



INFORMACE PRO SPRÁVNÉM SEŠROTOVÁNÍ VÝROBKU VE SMYSLU EVROPSKÉ SMĚRNICE 2002/96

Po ukončení doby své životnosti nesmí být výrobek odklizen společně s domácím odpadem. Je třeba zabezpečit jeho odevzdání na specializovaná místa sběru tříděného odpadu, zřizovaná městskou správou anebo prodejcem, který zabezpečuje tuto službu. Oddělené sešrotování elektrospotřebičů je zárukou prevence negativních vlivů na životní prostředí a na zdraví, které způsobuje nevhodné nakládání, umožňuje recyklaci jednotlivých materiálů, a tím i významnou úsporu energií a surovin. Pro účely zdůraznění povinnosti tříděného sběru odpadu elektrospotřebičů je na výrobku zaškrtnutý příslušný symbol pro sběr tříděného odpadu.

Magyar

A használati utasítás olvasása közben hajtsa ki az első oldalt, hogy az illusztrációk is láthatók legyenek.

a Kenwood-készülék használata előtt

- Alaposan olvassa át ezeket az utasításokat és őrizze meg későbbi felhasználásra!
- Távolítsa el minden csomagolóanyagot és címkét!

biztonság

- Ügyeljen rá, hogy a vezetéket teljesen letekerje a vezeték tartójáról, mielőtt a kézimixert használná.
- Soha ne merítse a kézimixer testét vízbe, és ügyeljen rá, hogy a vezeték vagy csatlakozó ne legyen nedves.
- Tartsa távol ujjait, haját, ruházatát és a konyhai eszközöket a mozgó alkatrészeketől.
- A vezeték soha ne érjen forró felületekhez, és ne hagyja azt leelőzni olyan helyen, ahol egy gyermek megfoghatja azt.
- Soha ne használjon sérült kézimixert. Ellenőriztesse és javíttassa meg: lásd "szerviz és ügyfélszolgálat".
- Soha ne használjon nem engedélyezett tartozékot.
- Mindig húzza ki a készüléket, amikor nem használja, továbbá alkatrészek fel- vagy leszerelése, illetve tisztítás előtt.
- A készüléket nem üzemeltethetik olyan személyek (a gyermekeket is beleértve), akik mozgásukban, érzékszerveik tekintetében vagy mentális téren korlátozottak, illetve amennyiben nem rendelkeznek kellő hozzáértéssel vagy tapasztalattal, kivéve ha egy, a biztonságukért felelősséget vállaló személy a készülék használatát felügyeli, vagy arra vonatkozóan utasításokkal látta el őket.
- A gyermekekre figyelni kell, nehogy a készülékkel játszanak.
- A készüléket csak a rendeltetésének megfelelő háztartási célra használja! A Kenwood nem vállal felelősséget, ha a készüléket nem rendeltetészerűen használták, illetve ha ezeket az utasításokat nem tartják be.

mielőtt csatlakoztatná

- Ellenőrizze, hogy áramforrása megfelel-e a kézimixer alján feltüntetettnek.
- Ez a készülék megfelel a 2004/108/EK számú, az elektromágneses zavarvédelemről szóló EK Irányelvnek és a 2004.10.24-ei 1935/2004 számú, élelmiszerekkel érintkezésre szánt anyagokkal kapcsolatos EK jogszabálynak.

mielőtt először használja a kézimixert

- Mossa el az alkatrészeket (lásd "tisztítás").

jelmagyarázat

- ① sebességkapcsoló
- ② tartozék kioldó gomb
- ③ habverők
- ④ vezeték tartó
- ⑤ tésztagasztó kiegészítő gallérral
- ⑥ tésztagasztó kiegészítő gallér nélkül
- ⑦ habverő tárolóelem
- ⑧ tésztagasztó tárolóelem
- ⑨ asztali tárolóegység
- ⑩ vezetékrogzító

a kézimixer használata

- 1 Tekerje le a vezetéket a vezeték tartójáról és ellenőrizze, hogy a sebességkapcsoló kikapcsolt állapotban van, vagyis a kézimixer testén lévő O szimbólum egy vonalban van a sebességkapcsoló oldalán lévő ponttal. Helyezze be a habverőket vagy a tésztagasztókat – forgassa el és nyomja be, amíg kattantást nem hall. A tartozékok szárain lévő bordáknak a nyílások rovátkáiba kell illeszkedniük.
Fontos: A kiegészítő gallérral rendelkező tésztagasztó csak a nagyobbik nyílásba illeszthető be.
- 2 Csatlakoztassa a készüléket.
- 3 Helyezze a hozzávalókat egy megfelelő méretű tálba és helyezze a habverőket/dagasztókat a tálba.
- 4 Húzza hátra a sebességkapcsolót, amíg eléri a kívánt sebességet (az első pont a kézimixer testén a lassú, és az 5. sebesség a leggyorsabb). Hozza egy vonalban a sebességkapcsoló oldalán lévő pontot a megfelelő sebesség jelzésével.
 - Amint a keverék sűrűsödik, növelje a sebességet.
 - Ha a készülék "erőlködik", növelje a sebességet.
 - Tolja előre a sebességkapcsolót a nyomógombos pozícióba (P) a motor szakaszos működtetéséhez. A motor addig működik, amíg a nyomógombot bekapcsolt helyzetben tartja.
- 5 Amikor a keverék elérte a kívánt állagot, állítsa vissza a sebességkapcsolót a kikapcsolt állásba és emelje ki a habverőket/dagasztókat a tálból.
- 6 A tartozékok eltávolítása előtt ellenőrizze, hogy a sebességkapcsoló kikapcsolt állásban legyen, és húzza ki a kézimixert. Nyomja meg a tartozék kioldó gombot. A tartozékok levétele során fogja meg azok szárait.

Fontos:

- Kenyértészta készítése során azt ajánljuk, hogy a tésztahoz ne használjon 400 g-nál több lisztet.
- Sűrű keverékek, például tészta esetén, ne használja a kézimixert 3 percnél tovább egy 5 perces időszakon belül, mert a biztonsági védelem bekapcsolhat. Kapcsolja ki azonnal a készüléket, amint elérte a megfelelő állapotot.
- A kézimixer el van látva biztonsági védelemmel, ami leállítja azt, ha azt túlterhelve üzemeltetik. Ha ez történne, kapcsolja ki, húzza ki a készüléket, várjon néhány percet, majd dugja be ismét

Javasolt sebességek habverőhöz

Kérjük, vegye figyelembe, hogy ezek csak javaslatok, és a választott sebesség függhet a tál méretétől, a mennyiségtől, a felhasznált alapanyagoktól és egyéni igényeitől.

Ételtípus	Javasolt sebességek
Tojásfehérje	Fokozatosan növelje a sebességet az 5. fokozatig
Tejszín	1 - 2
Habos piskótatészta	Fokozatosan növelje a sebességet 3 fokozatig
Egyszerű piskótatészta	1 – 3
Palacsintatészta	1
Zsiradék összedolgozása liszttel	1
Víz hozzáadása sütemények tésztáihoz	1

tisztítás

- A tisztítás előtt mindig kapcsolja ki, és húzza ki a készüléket, majd távolítsa el a habverőket vagy dagasztókat.
- Soha ne merítse a kézimixer testét vízbe, és ügyeljen rá, hogy a vezeték vagy csatlakozó ne legyen nedves.
- Soha ne használjon súrolószert a tisztításhoz.

habverők, dagasztók

- Mossa el kézzel vagy gépben, majd szárítsa meg.

kézimixer teste és asztali tárolóegység

- Törölje le száraz vagy enyhén nedves ronggyal, majd szárítsa meg.

tárolás

- 1 Tekerje a vezetékét a kézimixer ❶ talpa köré és rögzítse a vezetékét a vezetékrögzítővel.
- 2 Helyezze a kézimixert annak alapjára az asztali tárolóegységen, úgy, hogy a csatlakozó és a markolat a tárolóelemekkel átellenes oldalon legyenek ❷.
- 3 Tárolja a habverőket a két külső habverő tárolóelemben.
- 4 Tárolja a kiegészítő gallér nélküli dagasztót a magasabbik habverő tárolóelemben.
- 5 Tárolja a kiegészítő gallérral rendelkező dagasztót az alacsonyabbik habverő tárolóelemben.

szerviz és vevőszolgálat

- Ha a hálózati vezeték sérült, azt biztonsági okokból ki kell cseréltetni a KENWOOD vagy egy, a KENWOOD által jóváhagyott szerviz szakemberrel.

Ha segítségre van szüksége:

- a készülék használatával vagy
- a karbantartással és a javítással kapcsolatban, lépjen kapcsolatba azzal az elárusítóhellyel, ahol a készüléket vásárolta.
- Tervezte és kifejlesztette a Kenwood az Egyesült Királyságban.
- Készült Kínában.



**A TERMÉK MEGFELELŐ MÓDON TÖRTÉNŐ
HULLADÉKKEZELÉSÉRE VONATKOZÓ FONTOS
TUDNIVALÓK A 2002/96/EC IRÁNYELV
ÉRTELMEBEN**

A hasznos élettartamának végére érkezett készüléket nem szabad a lakossági hulladékkal együtt kezelni. A leselejtezett termék az önkormányzatok által kijelölt szelektív hulladékgyűjtőkben (hulladékgyűjtő udvar) vagy az elhasználódott készülékek visszavételét végző kereskedőknél adható le.

Az elektromos háztartási készülékek szelektív gyűjtése és kezelése lehetővé teszi a nem megfelelően végzett hulladékkezelésből adódó, a környezetet és az egészséget veszélyeztető negatív hatások megelőzését és a készülék alkotórészeinek újrahasznosítását, melynek révén jelentős energia-és erőforrás-megtakarítás érhető el.

Az elektromos háztartási készülékek szelektív gyűjtésére és kezelésére vonatkozó kötelezettséget a terméken feltüntetett áthúzott szemétygyűjtő edény (kerek kuka) jelzés mutatja.

Polski

Prosimy rozłożyć ilustracje na pierwszej stronie

przed użyciem urządzenia Kenwood

- Przeczytaj uważnie poniższe instrukcje i zachowaj je na wypadek potrzeby skorzystania z nich przyszłości.
- Wymij wszystkie materiały pakunkowe oraz wszelkie etykiety.

bezpieczeństwo

- Zanim zaczniesz korzystać z ręcznego miksera, upewnij się, że przewód jest całkowicie wyciągnięty z rowka.
- Nigdy nie zanurzaj korpusu ręcznego miksera w wodzie, ani nie dopuszczaj do namaczania w wodzie przewodu lub wtyczki.
- Trzymaj z dala od ruchomych części miksera palce, włosy, ubrania i sztućce.
- Nigdy nie dopuszczaj do tego, by przewód dotykał gorących powierzchni, ani nie zostawiaj zwisającym, jeśli może go złapać dziecko.
- Nigdy nie korzystaj z uszkodzonego miksera. Oddaj go do sprawdzenia lub naprawy, patrz 'obsługa i ochrona konsumenta'.
- Nigdy nie korzystaj z nieoryginalnych dodatków.
- Zawsze odłączaj urządzenie od prądu, jeśli z niego nie korzystasz, zanim zaczniesz mocować lub zdejmować części, albo przed myciem.
- Niniejsze urządzenie nie powinno być używane przez osoby (w tym dzieci) o ograniczonych zdolnościach fizycznych, umysłowych lub o zaburzonych zmysłach, jak również przez osoby niedoświadczone i nie znające się na urządzeniu, dopóki nie zostaną one przeszkolone na temat zasad eksploatacji tego urządzenia lub nie będą nadzorowane przez osobę odpowiadającą za ich bezpieczeństwo.
- Należy sprawować kontrolę nad dziećmi, żeby nie bawiły się urządzeniem.
- Urządzenie jest przeznaczone wyłącznie do użytku domowego. Firma Kenwood nie ponosi żadnej odpowiedzialności w przypadku niewłaściwego korzystania z urządzenia lub nieprzestrzegania niniejszych instrukcji.

zanim podłączysz

- Upewnij się, że zasilanie prądem jest takie samo, jak parametry podane na spodzie ręcznego miksera.
- Niniejsze urządzenie jest zgodne z dyrektywą 2004/108/WE dotyczącą kompatybilności elektromagnetycznej oraz z rozporządzeniem WE nr 1935/2004 z dnia 24 października 2004 r. dotyczącym materiałów przeznaczonych do kontaktu z żywnością.

zanim skorzystasz z ręcznego miksera po raz pierwszy

- Umyj części (patrz 'czyszczenie').

opis

- ① przełącznik prędkości
- ② przycisk do wyjmowania końcówek
- ③ końcówki do ubijania i mieszania
- ④ rowek na przewód
- ⑤ hak do zagniatania ciasta z kołnierzem
- ⑥ hak do zagniatania ciasta bez kołnierza
- ⑦ stojaki do przechowywania końcówek
- ⑧ stojaki do przechowywania haków
- ⑨ podstawka do przechowywania końcówek i haków
- ⑩ zacisk do trzymania przewodu

eksploatacja ręcznego miksera

- 1 Odwin przewód wyciągając go z rowka i upewnij się, że przełącznik prędkości znajduje się w pozycji off. W tym celu dopasuj symbol O na korpusie miksera do kreski na boku przełącznika prędkości. Włóż końcówki do ubijania lub haki – przekręć i popchnij, aż usłyszysz charakterystyczne kliknięcie. Wypustki na metalowych częściach końcówek powinny trafić w specjalne otwory.
Uwaga: Hak do zagniatania ciasta z dodatkowym kołnierzem pasuje tylko do większego otworu.
- 2 Podłącz do prądu.
- 3 Włóż składniki do miski o odpowiednim rozmiarze i umieść końcówki do ubijania / haki w misce.
- 4 Przesuń przełącznik prędkości do tyłu, aby ustawić odpowiednią prędkość (pierwsza kreska na korpusie miksera oznacza najmniejszą prędkość, prędkość 5 – największą). Dopasuj kreskę na boku przełącznika prędkości do odpowiedniej prędkości.
 - W miarę zagęszczania się masy zwiększaj prędkość.
 - Jeśli końcówki ciężko chodzą, zwiększ prędkość.
 - Przesuń przełącznik prędkości do przodu, aby ustawić funkcję pulsacji (P). Silnik będzie chodził w tym trybie, dopóki przyciśnięty jest przycisk pulsacji.
- 5 Kiedy masa osiągnie pożądaną gęstość, ustaw przełącznik prędkości w pozycję off i wyciągnij końcówki do ubijania / haki z miski.

- 6 Zanim wyciągniesz narzędzia, upewnij się, że przełącznik prędkości znajduje się w pozycji off, i odłącz urządzenie od prądu. Wciśnij przycisk do wyjmowania końcówek. Przy wyjmowaniu końcówek, trzymaj je za metalowe części.

Uwaga:

- Przy robieniu ciasta chlebowego zalecana ilość mąki powinna wynosić nie więcej niż 400 g.
- Zagniatając gęste składniki, takie jak ciasto, nie korzystaj z miksera przez więcej niż 3 minuty w 5minutowych odstępach, ponieważ może włączyć się bezpiecznik. Wyłącz mikser, jak tylko uzyskasz pożądaną konsystencję.
- Aby chronić Twój ręczny mikser, wyposażyliśmy go w bezpiecznik, który włączy się i zablokuje działanie miksera w przypadku przeciążenia urządzenia. W takiej sytuacji wyłącz mikser, odłącz go od prądu, odczekaj parę minut i znowu podłącz do prądu.

Zalecane prędkości dla końcówek do ubijania

Uwaga! To są tylko zalecenia, natomiast prędkość, którą wybierasz, może zależeć od rozmiaru miski, ilości produktu, rodzaju miksowanych składników i własnych preferencji.

Rodzaj produktu	Zalecana prędkość
białka jajek	stopniowo zwiększaj prędkość do 5
śmietana	1 - 2
masa o konsystencji gąbki	stopniowo zwiększaj prędkość do 3
szybkie ciasto biszkoptowe	1 – 3
rzadkie ciasto	1
wcieranie tłuszczu w mąkę	1
dotychczasowe połączenia składników	1
dotychczasowe połączenia składników wyrobu cukierniczego	1

czyszczenie

- Przed czyszczeniem lub myciem zawsze wyłączaj urządzenie, odłączaj go od prądu i wyciągaj końcówki do ubijania lub haki.
- Nigdy nie zanurzaj korpusu ręcznego miksera w wodzie, ani nie dopuszczaj do namoczenia w wodzie przewodu lub wtyczki.
- Nigdy nie korzystaj z abrazyjnych środków do mycia.

końcówki do ubijania / mieszania, haki

- Myć ręcznie lub w zmywarce, następnie wysuszyć.

korpus ręcznego miksera i podstawa do przechowywania końcówek i haków

- Przetrzyj suchą albo lekko wilgotną szmatką, następnie wysusz.

przechowywanie

- 1 Owiń przewód dookoła korpusu miksera ❶ i przymocuj go, używając zacisku do trzymania.
- 2 Umieść urządzenie na jego miejscu na podstawie do przechowywania końcówek i haków tak, aby wtyczka i uchwyt były odwrócone w przeciwną stronę od stojaków ❷.
- 3 Przechowuj końcówki do ubijania na dwóch zewnętrznych stojakach.
- 4 Hak bez dodatkowego kołnierza przechowuj na wyższym stojaku.
- 5 Hak z dodatkowym kołnierzem przechowuj na niższym stojaku.

obsługa i ochrona konsumenta

- Ze względu na bezpieczeństwo, jeśli uszkodzony został przewód, musi on zostać wymieniony przez specjalistę firmy KENWOOD lub przez upoważnionego przez tę firmę specjalistę .

Jeśli potrzebujesz pomocy w związku z:

- eksploatacją swojego urządzenia albo
 - obsługą lub naprawą
- skontaktuj się ze sklepem, w którym nabyłeś urządzenie.
- Zaprojektowała i opracowała firma Kenwood w Wielkiej Brytanii.
 - Wyprodukowano w Chinach.



UWAGI DOTYCZĄCE PRAWIDŁOWEGO USUWANIA PRODUKTU ZGODNIE Z DYREKTYWĄ EUROPEJSKĄ 2002/96/EC.

W momencie zakończenia okresu użyteczności produktu nie należy wyrzucać go do odpadów miejskich. Można dostarczyć go do odpowiednich ośrodków segregujących odpady przygotowanych przez władze miejskie lub do jednostek zapewniających takie usługi. Osobne usuwanie sprzętu AGD pozwala uniknąć negatywnych skutków dla środowiska naturalnego i zdrowia wynikających z jego nieodpowiedniego usuwania i umożliwia odzyskiwanie materiałów, z których jest złożony, oraz osiągnięcia w ten sposób znaczącej oszczędności energii i zasobów. Na obowiązek osobnego usuwania sprzętu AGD wskazuje umieszczony na produkcie symbol przekreślonego pojemnika na śmieci.

Русский

Пожалуйста, разверните первую страницу с иллюстрациями

Перед использованием электроприбора Kenwood

- Внимательно прочтите и сохраните эту инструкцию.
- Распакуйте изделие и снимите все упаковочные ярлыки.

Меры предосторожности

- Перед использованием ручным миксером убедитесь в том, что провод полностью раскручен с намотки.
- Не погружайте корпус ручного миксера в воду и не допускайте попадание влаги на шнур или вилку.
- Не касайтесь пальцами, волосами, одеждой, кухонной утварью движущихся деталей.
- Не допускайте касания шнура горячих поверхностей или свисания со стола, где его может схватить ребенок.
- Не пользуйтесь поврежденным ручным миксером. Обязательно отдайте его на проверку или в ремонт – см. раздел «обслуживание».
- Не пользуйтесь не входящими в комплект прибора насадками.
- Всегда отключайте от сети прибор после использования, перед установкой деталей или снятия их для чистки.
- Людям (включая детей) с ограниченными физическими, сенсорными или психическими способностями, а также при недостатке опыта и знаний разрешается пользоваться данным бытовым прибором только под наблюдением лица, ответственного за их безопасность, и после инструктажа по использованию прибора.
- Дети должны быть под присмотром и не играть с прибором.
- Этот бытовой электроприбор разрешается использовать только по его прямому назначению. Компания Kenwood не несет ответственности, если прибор используется не по назначению или не в соответствии с данной инструкцией.

Перед подключением в сеть

- Удостоверьтесь в том, что электропитание в вашей сети соответствует указанным на миксере характеристикам.
- Данное устройство соответствует директиве ЕС 2004/108/ЕС по электромагнитной совместимости, а также норме ЕС 1935/2004 от 27/10/2004 по материалам, предназначенным для контакта с пищевыми продуктами.

Перед использованием ручным миксером впервые

- Промойте все детали (см. раздел «чистка»).

Обозначения

- ① переключатель скорости
- ② кнопка высвобождения насадок
- ③ лопасти
- ④ намотка шнура
- ⑤ тестомешалка с дополнительной манжетой
- ⑥ тестомешалка без дополнительной манжеты
- ⑦ штырьки для хранения лопастей
- ⑧ штырьки для хранения тестомешалки
- ⑨ устройство для хранения рабочих блоков
- ⑩ зажим шнура

Пользование ручным миксером

- 1 Размотайте провод с накрутки и удостоверьтесь в том, что переключатель скорости выключен, т.е. точка на ручке переключателя указывает на символ О на корпусе ручного миксера. Вставьте лопасти или тестомешалки – поверните и нажмите до щелчка. Выступы на валах насадок должны совпасть с выходными отверстиями.
Внимание! Тестомешалка с дополнительной манжетой пройдет только через большее выходное отверстие.
- 2 Подключитесь к сети.
- 3 Поместите лопасти/тестомешалки в миску подходящих размеров с ингредиентами.
- 4 Установите переключатель скоростей на нужную скорость (первая точка на корпусе ручного миксера обозначает малую скорость, а пятая – высокую). Совместите точку на переключателе с соответствующей скоростью.
 - По мере сгущения смеси повышайте скорость.
 - Увеличьте скорость при перегрузке механизма.
 - Передвиньте переключатель скорости в положение (Р) и мотор заработает в пульсирующем режиме. Мотор будет работать все время, пока переключатель находится в этом положении.
- 5 Как только смесь будет доведена до нужной консистенции, верните переключатель скорости в положение «выключено» и выньте лопасти/тестомешалки из миски.

6 Перед снятием насадок удостоверьтесь в том, что переключатель скорости находится в выключенном положении и отключите ручной миксер от сети. Нажмите на кнопку высвобождения насадок. Вынимая насадки, следует держаться за их валы.

Внимание!

- При приготовлении теста для хлеба рекомендуем не загружать более 400 г муки.
- При приготовлении таких густых смесей, как тесто, ручной миксер не должен работать более 3 минут в течение каждого 5-минутного периода, поскольку может сработать предохранительное устройство. Выключайте его, как только получите нужную консистенцию.
- Для защиты миксера предусмотрено защитное устройство, останавливающее работу ручного миксера при перегрузке. В этом случае выключите прибор, отсоедините от сети, выждите пару минут и снова включите в сеть.

Рекомендуемые скоростные режимы для лопастей

Следует учитывать, что это только рекомендации и выбранная вами скорость может зависеть от размеров миски/чаши, количества смешиваемых ингредиентов и ваших личных предпочтений.

Виды продуктов	Рекомендуемые скорости
Яичные белки	Постепенно повышайте скорость до 5-й
Сливки	1 – 2
Пенящийся взбитый белок	Постепенно повышайте скорость до 3-й
Торт из пористого теста	1 – 3
Взбитое жидкое тесто	1
Замешивание масла в тесто	1
Добавление воды для смешивания ингредиентов.	1

ЧИСТКА

- Всегда выключайте прибор и отсоединяйте от сети, прежде чем снять лопасти или тестомешалки перед чисткой.
- Не погружайте корпус ручного миксера в воду и не допускайте попадание влаги на шнур или вилку.
- Не пользуйтесь абразивами для чистки деталей.

Лопасты, тестомешалки

- Мойте вручную или в посудомоечной машине, затем высушите.

Корпус ручного миксера и устройство для хранения рабочих блоков

- Протрите сухой или влажной тканью, затем высушите.

Хранение

- 1 Оберните шнур вокруг основания ❶ миксера и закрепите шнур с помощью зажима.
- 2 Поместите ручной миксер вертикально в предназначенный для него отсек устройства для хранения рабочих блоков, удостоверившись, что вилка шнура и рукоятка обращены в сторону от штырьков для хранения ❷.
- 3 Поместите лопасти на два внешних предназначенных для них штырька.
- 4 Установите тестомешалку без дополнительной манжеты на длинный штырек для хранения тестомешалок.
- 5 Установите тестомешалку с дополнительной манжетой на короткий штырек для хранения тестомешалок.

Обслуживание и забота о покупателях

- При повреждении шнура в целях безопасности он должен быть заменен в представительстве компании или в специализированной мастерской по ремонту агрегатов KENWOOD.

Если вам нужна помощь в:

- пользовании прибором или
 - техобслуживании или ремонте
- Обратитесь в магазин, в котором вы приобрели прибор.

- Спроектировано и разработано компанией Kenwood, Соединенное Королевство.
- Сделано в Китае.



**ВАЖНАЯ ИНФОРМАЦИЯ ПО ПРАВИЛЬНОЙ
УТИЛИЗАЦИИ ИЗДЕЛИЯ СОГЛАСНО ДИРЕКТИВЕ
ЕС 2002/96/ЕС.**

По истечении срока службы изделие нельзя выбрасывать как бытовые (городские) отходы. Изделие следует передать в специальный коммунальный пункт раздельного сбора отходов местное учреждение или в предприятие, оказывающее подобные услуги. Отдельная утилизация бытовых приборов позволяет предотвратить возможные негативные последствия для окружающей среды и здоровья, которыми чревата ненадлежащая утилизация, и позволяет восстановить материалы, входящие в составе изделий, обеспечивая значительную экономию энергии и ресурсов. В качестве напоминания о необходимости отдельной утилизации бытовых приборов на изделие нанесен знак в виде перечеркнутого мусорного бака на колесах.

Ελληνικά

Παρακαλώ να ξεδιπλώσετε την μπροστινή σελίδα όπου παρέχεται εικονογράφηση

πριν χρησιμοποιήσετε τη συσκευή Kenwood

- Διαβάστε προσεκτικά αυτές τις οδηγίες και φυλάξτε τις για μελλοντική αναφορά.
- Αφαιρέστε τη συσκευασία και τις ετικέτες.

ασφάλεια

- Βεβαιωθείτε ότι το καλώδιο έχει ξετυλιχτεί εντελώς από την εσοχή αποθήκευσης καλωδίου προτού χρησιμοποιήσετε το μίξερ χειρός.
- Ποτέ μην βυθίζετε τη μονάδα του μίξερ χειρός σε νερό και μην αφήνετε το καλώδιο ή το φιν να βρέχονται.
- Να κρατάτε τα δάχτυλα, τα μαλλιά και τα ρούχα σας και τα σύνεργα κουζίνας μακριά από τα κινούμενα μέρη.
- Μην αφήνετε ποτέ το καλώδιο να ακουμπά σε καυτές επιφάνειες, ούτε να κρέμεται ώστε να μπορεί να το πιάσει ένα παιδί.
- Μην χρησιμοποιείτε ποτέ το μίξερ χειρός εάν έχει υποστεί βλάβη. Φροντίζετε να ελέγχετε ή να επισκευάζετε τις βλάβες: δείτε την ενότητα «σέρβις και εξυπηρέτηση πελατών».
- Μην χρησιμοποιείτε ποτέ μη εγκεκριμένα εξαρτήματα.
- Αποσυνδέετε πάντα τη συσκευή όταν δεν τη χρησιμοποιείτε, πριν από την τοποθέτηση ή την αφαίρεση εξαρτημάτων ή πριν από τον καθαρισμό.
- Η συσκευή αυτή δεν προορίζεται για χρήση από άτομα (συμπεριλαμβανομένων των παιδιών) με περιορισμένες φυσικές, αισθητήριες ή διανοητικές ικανότητες ή έλλειψη εμπειρίας και γνώσεων, παρά μόνον εάν βρίσκονται υπό την επίβλεψη ατόμου που είναι υπεύθυνο για την ασφάλειά τους ή ακολουθούν τις οδηγίες του σχετικά με τη λειτουργία της συσκευής.
- Τα παιδιά θα πρέπει να βρίσκονται υπό παρακολούθηση, έτσι ώστε να διασφαλίζεται ότι δεν παίζουν με τη συσκευή.
- χρησιμοποιείτε τη συσκευή μόνο για την οικιακή χρήση για την οποία προορίζεται. Η Kenwood δε φέρει οποιαδήποτε ευθύνη αν η συσκευή χρησιμοποιηθεί με λανθασμένο τρόπο ή σε περίπτωση μη συμμόρφωσης με αυτές τις οδηγίες.

πριν από τη σύνδεση στην πρίζα

- Βεβαιωθείτε ότι η παροχή του ηλεκτρικού ρεύματος συμπίπτει με εκείνη που αναγράφεται στο κάτω μέρος του μίξερ χειρός.
- Αυτή η συσκευή συμμορφώνεται με την οδηγία της ΕΚ 2004/108/ΕΚ σχετικά με την Ηλεκτρομαγνητική συμβατότητα και τον κανονισμό ΕΚ υπ' αριθμόν 1935/2004 της 27/10/2004 σχετικά με τα υλικά που προορίζονται να έρθουν σε επαφή με τρόφιμα.

πριν από την πρώτη χρήση του μίξερ χειρός

- Πλύντε τα μέρη της συσκευής, (βλ. «καθαρισμός»).

Υπόμνημα

- ① διακόπτης ταχύτητας
- ② κουμπί απασφάλισης εργαλείων
- ③ χτυπητήρια
- ④ εσοχή αποθήκευσης καλωδίου
- ⑤ εξάρτημα ζυμώματος με πρόσθετο δακτύλιο
- ⑥ εξάρτημα ζυμώματος χωρίς πρόσθετο δακτύλιο
- ⑦ υποδοχές αποθήκευσης για τα χτυπητήρια
- ⑧ υποδοχές αποθήκευσης για εξαρτήματα ζυμώματος
- ⑨ επιτραπέζια μονάδα αποθήκευσης
- ⑩ κλιπ καλωδίου

πώς χρησιμοποιείται το μίξερ χειρός

- 1 Ξετυλίξτε το καλώδιο από την εσοχή αποθήκευσης καλωδίου και βεβαιωθείτε ότι ο διακόπτης ταχύτητας είναι κλειστός (θέση off), ευθυγραμμίζοντας το σύμβολο Ο της μονάδας του μίξερ χειρός με την κουκκίδα που υπάρχει στο πλάι του διακόπτη ταχύτητας. Εισαγάγετε τα χτυπητήρια ή τα εξαρτήματα ζυμώματος – στρέψτε και πιάστε μέχρις ότου ακουστεί το χαρακτηριστικό κλικ. Οι γλωττίδες στους άξονες των εξαρτημάτων πρέπει να ευθυγραμμιστούν με τις οπές εξόδου.

Σημαντικό: Το εξάρτημα ζυμώματος με τον πρόσθετο δακτύλιο εφαρμόζει μόνο στη μεγαλύτερη οπή εξόδου.

- 2 Συνδέστε τη συσκευή στην πρίζα.
- 3 Χρησιμοποιήστε ένα μπολ κατάλληλου μεγέθους για τα υλικά και τοποθετήστε τα χτυπητήρια/εξαρτήματα ζυμώματος μέσα στο μπολ.
- 4 Σύρετε το διακόπτη ταχύτητας προς τα πίσω για να ρυθμίσετε την ταχύτητα που θέλετε (η πρώτη κουκκίδα στη μονάδα του μίξερ χειρός αντιστοιχεί στη χαμηλή ταχύτητα και η θέση 5 στην υψηλή ταχύτητα). Ευθυγραμμίστε την κουκκίδα στο πλάι του διακόπτη ταχύτητας με την αντίστοιχη ταχύτητα.
 - Καθώς πηξεί το μείγμα, αυξάνετε την ταχύτητα.
 - Εάν η συσκευή καταπονείται, αυξήστε την ταχύτητα.
 - Μετακινήστε το διακόπτη ταχύτητας προς τα εμπρός στη θέση λειτουργίας παλμού (P) για να λειτουργήσει το μοτέρ αναλόγως. Το μοτέρ λειτουργεί στη ρύθμιση παλμού για όσο διάστημα ο διακόπτης βρίσκεται σε αυτή τη θέση.

- Όταν το μείγμα αποκτήσει την υφή που θέλετε, σύρετε το διακόπτη ταχύτητας στη θέση off (απενεργοποίηση) και απομακρύνετε τα χτυπητήρια/εξαρτήματα ζυμώματος από το μπολ.
- Για να αφαιρέσετε τα εργαλεία, βεβαιωθείτε ότι ο διακόπτης ταχύτητας βρίσκεται στη θέση off και αποσυνδέστε το μίξερ χειρός από την πρίζα. Πατήστε το κουμπί απασφάλισης εργαλείων. Κρατήστε τα εργαλεία από τους άξονές τους καθώς τα βγάζετε.

Σημαντικό:

- Όταν αναμειγνύετε ζύμη για ψωμί, συνιστάται το αλεύρι της ζύμης να μην ξεπερνά τα 400 γρ.
- Για πηχτά μείγματα, όπως η ζύμη, μην χρησιμοποιείτε το μίξερ χειρός για περισσότερο από 3 λεπτά σε οποιοδήποτε κύκλο 5 λεπτών, καθώς ενδέχεται να ενεργοποιηθεί ο μηχανισμός προστασίας. Θέστε τη συσκευή εκτός λειτουργίας μόλις η ζύμη αποκτήσει τη σωστή υφή.
- Για λόγους προστασίας, το μίξερ χειρός διαθέτει μηχανισμό προστασίας που σταματά τη λειτουργία του, όταν υπερφορτωθεί. Εάν ενεργοποιηθεί ο μηχανισμός προστασίας, θέστε εκτός λειτουργίας τη συσκευή, αποσυνδέστε την από την πρίζα, περιμένετε ένα-δύο λεπτά και, στη συνέχεια, συνδέστε την ξανά στην πρίζα.

Προτεινόμενες ταχύτητες για τα χτυπητήρια

Έχετε υπ' όψιν ότι τα παρακάτω είναι απλώς προτάσεις και ότι η ταχύτητα που θα επιλέξετε εξαρτάται από το μέγεθος του μπολ, τις ποσότητες, τα υλικά που αναμειγνύετε και τη δική σας προτίμηση.

Τύπος φαγητού	Προτεινόμενη ταχύτητα
Μαρέγκα	Αυξάνετε σταδιακά την ταχύτητα έως το 5
Σαντιγί	1 - 2
Παντεσπάνι με αβγά	Αυξάνετε σταδιακά την ταχύτητα έως το 3
Αφράτο κέικ ενός σταδίου	1 – 3
Ζύμη	1
Ανάμειξη βουτύρου με αλεύρι	1
Προσθήκη νερού για ανάμειξη υλικών για γλυκά	1

καθαρισμός

- Να θέτετε πάντα τη συσκευή εκτός λειτουργίας, να την αποσυνδέετε από την πρίζα και να αφαιρείτε τα χτυπητήρια ή τα εξαρτήματα ζυμώματος προτού την καθαρίσετε.
- Ποτέ μην βυθίζετε τη μονάδα του μίξερ χειρός σε νερό και μην αφήνετε το καλώδιο ή το φιν να βρέχονται.
- Μην χρησιμοποιείτε ποτέ αποξεστικά προϊόντα για να καθαρίσετε τα μέρη της συσκευής.

χτυπητήρια, εξαρτήματα ζυμώματος

- Πλύνετε στο χέρι ή στο πλυντήριο πιάτων και τα στεγνώνετε.

μονάδα μίξερ χειρός και επιτραπέζια μονάδα αποθήκευσης

- Σκουπίζετε με ελαφρώς υγρό πανί και μετά με στεγνό.

αποθήκευση

- Τυλίξτε το καλώδιο γύρω από τη βάση του μίξερ χειρός ❶ και στερεώστε το καλώδιο χρησιμοποιώντας το κλιπ καλωδίου.
- Τοποθετήστε το μίξερ χειρός με τη βάση του στην επιτραπέζια μονάδα αποθήκευσης, φροντίζοντας το φιν και η λαβή να είναι στραμμένα προς την αντίθετη πλευρά των υποδοχών αποθήκευσης ❷.
- Τοποθετήστε τα χτυπητήρια στις δύο ακριανές υποδοχές αποθήκευσης για τα χτυπητήρια.
- Τοποθετήστε το εξάρτημα ζυμώματος χωρίς πρόσθετο δακτύλιο στην ψηλότερη υποδοχή αποθήκευσης για εξάρτημα ζυμώματος.
- Τοποθετήστε το εξάρτημα ζυμώματος με την πρόσθετο δακτύλιο στην χαμηλότερη υποδοχή αποθήκευσης για εξάρτημα ζυμώματος.

σέρβις και εξυπηρέτηση πελατών

- Εάν το καλώδιο έχει υποστεί ζημιά, πρέπει, για λόγους ασφαλείας, να αντικατασταθεί από την KENWOOD ή από εξουσιοδοτημένο κέντρο επισκευών της KENWOOD.
- Εάν χρειάζεστε βοήθεια σχετικά με:
 - τη χρήση της συσκευής ή
 - το σέρβις ή τις επισκευές
 επικοινωνήστε με το κατάστημα από το οποίο αγοράσατε τη συσκευή σας.
- Σχεδιάστηκε και αναπτύχθηκε από την Kenwood στο Ηνωμένο Βασίλειο.
- Κατασκευάστηκε στην Κίνα.



Προειδοποιήσεις για τη σωστή διάθεση του προϊόντος σύμφωνα με την Ευρωπαϊκή Οδηγία 2002/96/ΕΚ

Στο τέλος της ωφέλιμης ζωής του, το προϊόν δεν πρέπει να διατίθεται με τα αστικά απορρίμματα.

Πρέπει να διατεθεί σε ειδικά κέντρα διαφοροποιημένης συλλογής απορριμμάτων που ορίζουν οι δημοτικές αρχές, ή στους φορείς που παρέχουν αυτήν την υπηρεσία. Η Χωριστή διάθεση μιας οικιακής ηλεκτρικής συσκευής επιτρέπει την αποφυγή πιθανών αρνητικών συνεπειών για το περιβάλλον και την υγεία από την ακατάλληλη διάθεση καθώς και την ανακύκλωση υλικών από τα οποία αποτελείται ώστε να επιτυγχάνεται σημαντική εξοικονόμηση ενέργειας και πόρων. Για την επισήμανση της υποχρεωτικής χωριστής διάθεσης οικιακών ηλεκτρικών συσκευών το προϊόν φέρει το σήμα του διαγραμμένου τροχοφόρου κάδου απορριμμάτων.

٦ لإزالة الأدوات، تأكدي من وضع مفتاح السرعات على الوضع إيقاف وافصلي الخفاقة اليدوية عن مصدر التيار الكهربائي. اضغطي على مفتاح تحرير الأداة. امسكي محاور الأداة عند إزالتها عن الخفاقة.

هام:

- عند تحضير عجين الخبز ننصح بالآلي يتجاوز وزن العجين ٤٠٠ غرام من الدقيق.
- بالنسبة للخلطات الخبثية مثل العجين لا تستخدم الخفاقة اليدوية لا تستخدم الخفاقة لمدة أطول من ٣ دقائق بفواصل زمني مقداره ٥ دقائق بين كل مرة تشغيل وحيث أنه من المحتمل تشغيل جهاز الحماية في حالة تجاوز هذه المدة. أوقفي تشغيل الجهاز بمجرد الحصول على القوام المطلوب.
- لحماية الخفاقة اليدوية، تم تركيب جهاز حماية يعمل على إيقاف الخفاقة اليدوية في حالة حدوث تحميل على الخفاقة. في حالة حدوث ذلك، أوقفي تشغيل الجهاز، افصله عن مصدر التيار الكهربائي وانتظري بعض الدقائق ثم وصله مرة أخرى بمصدر التيار الكهربائي.

السرعات الموصى بها بالنسبة للمضرب

يرجى العلم بأن هذه السرعات توصيات فقط حيث قد تعتمد السرعات على حجم وعاء الخلط، الكميات، المكونات المراد خلطها بالإضافة إلى التفضيلات الشخصية.

أنواع الأغذية	السرعات الموصى بها
بياض البيض	ارفعي السرعة تدريجياً إلى السرعة ٥
القشدة	٢ - ١
الخلطات الأسفنجية المخفوقة	ارفعي السرعة تدريجياً إلى السرعة ٣
خلطة الكعكة السريعة	٣ - ١
ضرب على السرعة	١
خلط الدهون مع الدقيق مع إضافة الماء لدمج مكونات الفطائر	١

المضرب العجانة

- غسل بالأيدي أو في غسالة الأطباق ثم التجفيف.
- جسم الخفاقة اليدوية ووحدة التخزين الأفقية مسح بقطعة قماش رطبة، ثم التجفيف.

التخزين

- ١ لفي السلك الكهربائي حول قاعدة الخفاقة اليدوية ① واربطي السلك الكهربائي باستخدام مشبك السلك.
- ٢ ضعي نهاية الخفاقة اليدوية على وحدة التخزين الأفقية، مع التأكد من مواجهة القابس والمقبض بعيداً عن أعمدة التخزين ②.
- ٣ خزني المضرب في عمودي تخزين المضرب الخارجي.
- ٤ خزني العجانة بدون العنق الإضافي في عمودي تخزين العجانة الطويلين.
- ٥ خزني العجانة المزودة بعنق إضافي في عمودي تخزين العجانة القصيرين.

الصيانة ورعاية العملاء

- في حالة تلف السلك الكهربائي، يجب استبداله لأسباب متعلقة بالسلامة بواسطة KENWOOD أو مركز صيانة معتمد من KENWOOD.

للحصول على مساعدة حول:

- استخدام الجهاز أو إجراء الصيانة أو استبدال الأجزاء اتصلي بالمتجر الذي قمت بشراء الجهاز منه.
- تصميم وتطوير Kenwood في المملكة المتحدة.
- صنع في الصين.



معلومات هامة حول كيفية التخلص الصحيحة من المنتج

حسب توجيهات المجموعة الاقتصادية الأوروبية 2002/96/EC.

عند انتهاء العمر التشغيلي للمنتج يجب عدم التخلص من المنتج في مخلفات المناطق الحضرية.

لا بد من أخذ المنتج إلى مركز سلطة محلية خاصة متخصصة في جمع النفايات أو موزع يقدم هذه الخدمة. إن التخلص من الأجهزة المنزلية بشكل منفصل يجنب الآثار السلبية المترتبة على البيئة والصحة والناجمة عن التخلص من الأجهزة بصورة غير سليمة كما أن هذا الإجراء يساعد في إعادة استخدام المواد الأساسية مما يوفر جانباً فعالاً من الطاقة والموارد. وللتذكير بوجوب التخلص من الأجهزة المنزلية وبشكل منفصل وضع على المنتج علامة سلة مهملات ذات العجلات مشطوبة.

التنظيف

- أوقفي دائماً تشغيل الجهاز، افصله عن مصدر التيار الكهربائي وأزيلي المضرب أو العجانة قبل إجراء عمليات التنظيف.
- يحذر غمر جسم الخفاقة اليدوية في الماء أو تعرض السلك الكهربائي أو القابس للبلل.
- يحذر استخدام مواد كاشطة لتنظيف الأجزاء.

عربي

الرجاء فتح الصفحة الامامية التي تحتوي على الرسومات التوضيحية

دليل الرسم التوضيحي

- ① مفتاح السرعات
- ② مفتاح تحرير الأداة
- ③ المضرب
- ④ موقع لف السلك
- ⑤ عجانة مع عنق إضافي
- ⑥ عجانة بدون عنق إضافي
- ⑦ أعمدة تخزين المضرب
- ⑧ أعمدة تخزين العجانة
- ⑨ وحدة التخزين الأفقية
- ⑩ مشبك السلك الكهربائي

لاستخدام الخفاقة اليدوية

- ١ فكي السلك الكهربائي عن موضع لف السلك وتأكد من وضع مفتاح السرعات على وضع الإيقاف من خلال محاذاة الرمز O الموجود على جسم الخفاقة اليدوية مع النقاط الموجودة على جانبي مفتاح السرعات. ركب المضرب أو العجانة - من خلال التدوير والدفع إلى الداخل حتى الاستقرار في الموضع الصحيح. العلامات البارزة الموجودة على محور الأداة يجب محاذاتها مع فتحات المنفذ **هام:** العجانة المزودة بعنق إضافي يتم تركيبها فقط مع فتحة المنفذ الكبيرة.
- ٢ وصلي الجهاز بمصدر التيار الكهربائي.
- ٣ أثناء إضافة المكونات بأحجام متساوية داخل وعاء الخلط، ركب المضرب / العجانة في وعاء الخلط.
- ٤ حركي مفتاح السرعات للخلف حتى الوصول إلى السرعة المطلوبة (أول نقطة على جسم الخفاقة اليدوية تشير إلى السرعة البطيئة بينما تشير النقطة ٥ إلى أقصى سرعة). حاذي النقاط الموجودة على جانب مفتاح السرعات مع السرعات المقابلة.
- كلما أصبح قوام الخليط غليظاً، ارفعي سرعة الخفاقة.
- في حالة الإحساس بوجود تحميل على الجهاز نتيجة الخليط الثخين، ارفعي سرعة الخفاقة.
- حركي مفتاح السرعات إلى موضع التشغيل النبضي (P) لتشغيل المحرك حسب الحاجة. سوف يعمل النبض طالما المفتاح في الوضع مضغوطاً.
- عند الوصول إلى القوام المطلوب للخليط، أعيدي مفتاح السرعات إلى موضع الإيقاف ثم ارفعي المضرب / العجانة عن وعاء الخلط.

قبل استخدام جهاز Kenwood الخاص بك

- اقرأ هذه التعليمات بحرص واحتفظ بها لترجع لها في المستقبل
- اخلع كل مواد التغليف وأي ملصقات.

لسلامتك

- تأكد من فك كامل السلك الكهربائي عن موضع لف السلك قبل استخدام الخفاقة اليدوية.
 - يحذر غمر جسم الخفاقة اليدوية في الماء أو تعرض السلك الكهربائي أو القابس للبلل.
 - ابعدي الألباب، الشعر، الملابس وأدوات المائدة بعيداً عن الأجزاء المتحركة.
 - احذري ملامسة السلك لسطح ساخن أو تركه متديلاً في حالة وجود طفل فقد ينتزعه.
 - لا تستخدم الخفاقة اليدوية في حالة تلفها. يجب فحص الجهاز أو إصلاحه: راجعي قسم "الخدمة ورعاية العملاء".
 - لا تستخدم أية ملحقات غير معتمدة.
 - افصلي الجهاز عن مصدر التيار الكهربائي دائماً في حالة عدم استخدامه، قبل تركيب أو فك الأجزاء أو قبل التنظيف.
 - هذا الجهاز غير مصمم للاستخدام بواسطة أشخاص (يتضمن ذلك الأطفال) بقدرات عقلية أو حسية أو جسدية منخفضة أو دون خبرة ومعرفة باستخدام الجهاز، إلا في حالة الإشراف عليهم أو التوجيه من قبل شخص مسؤول عن سلامتهم.
 - يجب ملاحظة الأطفال للتأكد من عدم عبثهم بالجهاز.
 - استخدم الجهاز في الاستخدام المنزلي فقط. لا تتحمل Kenwood أية مسؤولية في حالة تعرض الجهاز للاستخدام غير الصحيح أو عدم الالتزام بهذه التعليمات.
- ### قبل توصيل الجهاز بمصدر التيار الكهربائي
- تأكد من تماثل مواصفات المصدر الكهربائي مع المواصفات الموضحة على الجانب السفلي للخفاقة اليدوية.
 - يتوافق هذا الجهاز مع توجيهات المجموعة الأوروبية 2004/108/EC المتعلقة بالتوافق الكهرومغناطيسي وتنظيمات المجموعة الأوروبية رقم 1935/2004 بتاريخ ٢٧/١٠/٢٠٠٤ المتعلقة بالمواد المتلامسة مع الطعام.
- ### قبل استخدام الخفاقة اليدوية للمرة الأولى
- اغسلي الأجزاء (راجع قسم "التنظيف").



HEAD OFFICE: Kenwood Limited, 1-3 Kenwood Business Park, New Lane, Havant, Hampshire PO9 2NH

kenwoodworld.com

KENWOOD

CREATE MORE