



**TVS-HQ-SPK01B**



**MANUAL**

**ANLEITUNG**

**MODE D'EMPLOI**

**GEBRUIKSAANWIJZING**

**MANUALE**

**MANUAL DE USO**

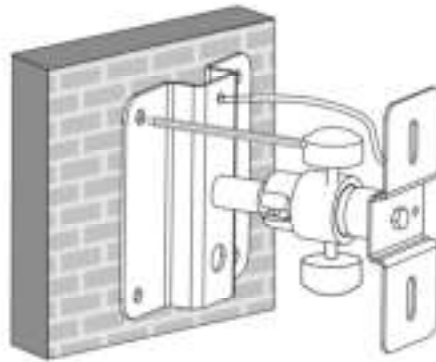
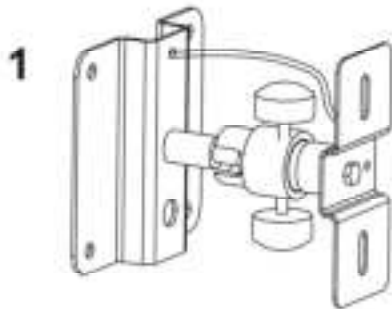
**HASZNÁLATI ÚTMUTATÓ**

**KÄYTTÖOHJE**

**BRUKSANVISNING**

**NÁVOD K POUŽITÍ**

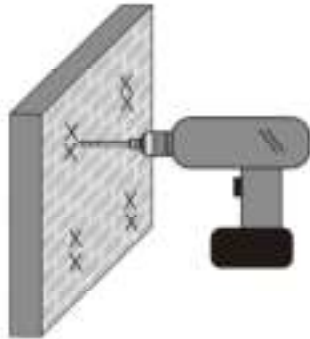
MAX 10kg



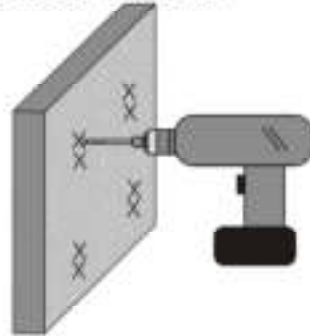
CONCRETE

WOODEN BOARD

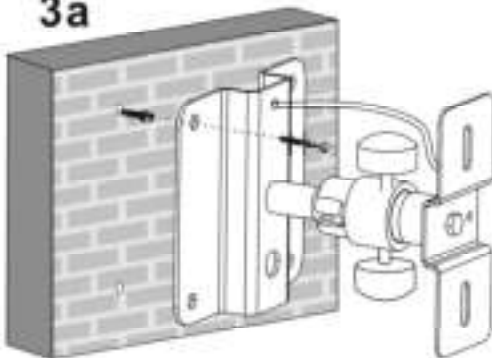
2a



2b



3a



3b

