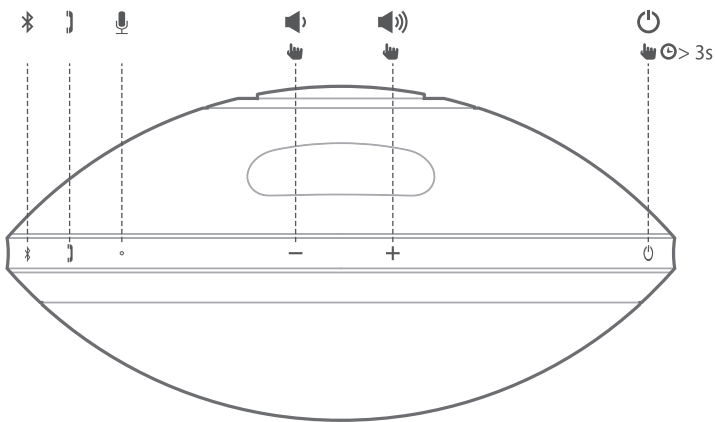




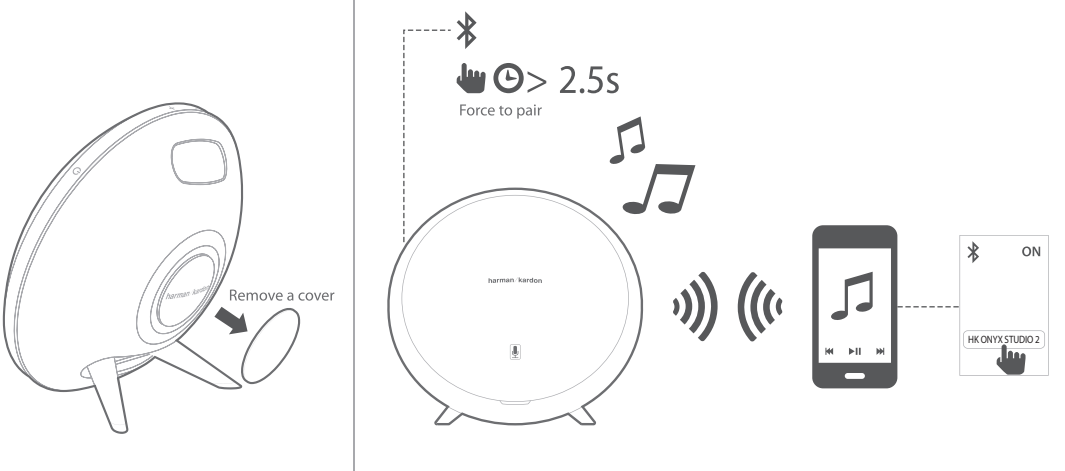
ONYX STUDIO 2

Buttons

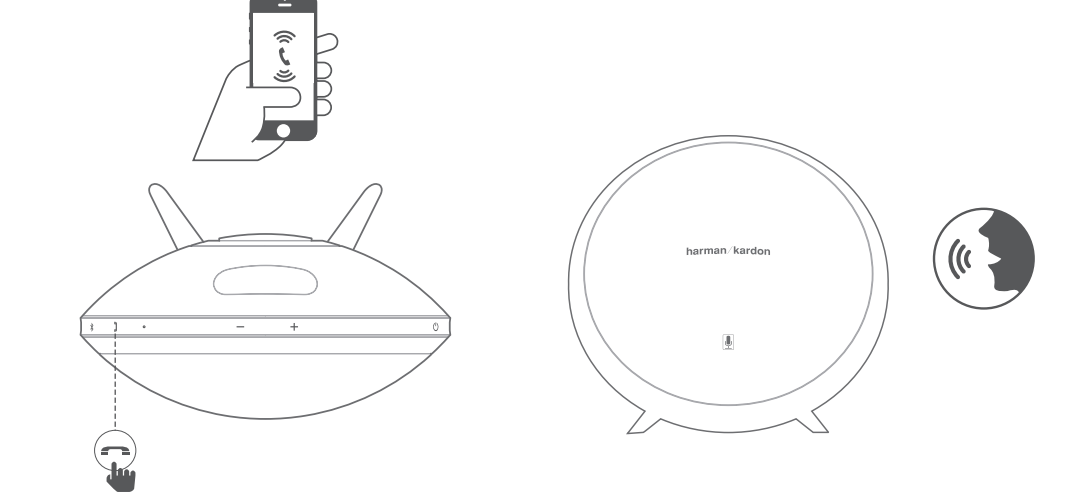
Quick Start Guide
Guide de démarrage rapide



Bluetooth®



Hands-free



EN

- No. of channels: 4
- Transducers: 2 x 3" woofers, 2 x ¾" tweeters, 2 x passive radiators
- Bi-amplification: 4 x 15W
- Maximum SPL: 95dB @ 1m
- Power requirement: 100 – 240V AC, 50/60Hz
- Power adaptor: 19V, 2.0A
- Built in battery: 3.7V, 2600mAh, Cylindrical Lithium Ion Rechargeable Battery
- Battery charge time: 5 hours
- Music playing time: up to 5 hours (varies by volume level and audio content)
- Power consumption: 38W maximum <1W standby
- Speaker Impedance: 4 ohm per speaker
- Frequency response: 60Hz – 20kHz
- Frequency range: 2402MHz ~ 2480MHz
- Transmitter power: <4dBm
- Modulation: GFSK/π/4-DQPSK/8-DPSK
- Wireless: Bluetooth 3.0 A2DP v1.3 AVRCP v1.5
- Dimensions (Dia x W x H): 280mm x 161mm x 260mm

FR

- Nbre de canaux: 4
- Transducteurs: 2 x haut-parleurs graves 3", 2 x haut-parleurs aigus ¾", 2 x radiateurs passifs
- Bi-amplification: 4 x 15 W
- Pression sonore max: 95 dB à 1 m
- Alimentation électrique requise: 100 V – 240 V CA, 50/60 Hz
- Adaptateur d'alimentation: 19V, 2.0A
- Batterie intégrée: 3.7V, 2600mAh Lithium
- Temps de charge de la batterie: 5 heures
- Durée de lecture de la musique: jusqu'à 5 heures (fonction du niveau du volume et du contenu audio)
- Consommation électrique: 38W maximum <1W standby
- Impédance des haut-parleurs: 4 ohms par haut-parleur
- Réponse en fréquences: 60 Hz à 20 kHz
- Plage de fréquences: 2402 MHz à 2480 MHz
- Puissance du transmetteur: < 4 dBm
- Modulation: GFSK/π/4-DQPSK/8-DPSK
- Sans fil: Bluetooth 3.0 A2DP v1.3 AVRCP v1.5
- Dimensions (Dia x P x H): 280mm x 161mm x 260mm

ES

- Nº de canales: 4
- Transductores: 2 woofers 3", 2 altavoces de agudos de ¾", 2 radiadores pasivos
- Bi-amplificación: 4 x 15W
- SPL máximo: 95 dB @ 1 m
- Requisitos de alimentación: 100 V – 240 V AC, 50/60 Hz
- Adaptador de alimentación: 19V, 2.0A
- Batería integrada: Litio 3.7V, 2600mAh
- Tiempo de carga de la batería: 5 horas
- Tiempo de reproducción de música: hasta 5 horas (depende del nivel de volumen y el contenido de audio)
- Consumo de energía: 38W máximo < 1W en espera
- Impedancia del altavoz: 4 ohmios por altavoz
- Intervalo de frecuencias: 60 Hz 20 kHz
- Intervalo de frecuencias: 2402 MHz ~ 2480 MHz
- Potencia del transmisor: < 4 dBm
- Modulación: GFSK/π/4-DQPSK/8-DPSK
- Inalámbrico: Bluetooth 3.0 A2DP v1.3 AVRCP v1.5
- Dimensiones (Alto x Ancho x Profundidad): 280mm x 161mm x 260mm

PT

- N.º de canais: 4
- Transdutores: 2 x woofers de 3", 2 x tweeters de ¾", 2 x radiadores passivos
- Bi-amplificação: 4 x 15W RMS
- Nível máximo de pressão sonora: 95 dB @ 1 m
- Requisito de alimentação: 100 – 240 V CA, 50/60 Hz
- Transformador: 19V, 2.0A
- Bateria incorporada: Litio 3.7V, 2600 mAh
- Tempo de carregamento da bateria: 5 horas
- Tempo de reprodução de música: até 5 horas (varia com o nível do volume e do conteúdo de áudio)
- Consumo de energia: 38W no máximo, <1 W em espera
- Impedância das colunas: 4 ohms por coluna
- Resposta em frequência: 60 Hz – 20 kHz
- Gama de frequências: 2402 MHz ~ 2480 MHz
- Potência do transmissor: < 4 dBm
- Modulação: GFSK/π/4-DQPSK/8-DPSK
- Sem fios: Bluetooth 3.0 A2DP v1.3 AVRCP v1.5
- Dimensões (Diâm. x L x A): 280mm x 161mm x 260mm

DE

- Anzahl von Kanälen: 4
- Signalumwandler: 2 x 3"-Tieftöner, 2 x ¾"-Kalottenhochtöner, 2 x Passivmembranen
- Bi-Amplifikation: 4 x 15 W
- Maximale SPL: 95 dB auf 1m
- Stromversorgung: 100 – 240 V AC, 50/60 Hz
- Stromumwandlung: 19V, 2.0A
- Eingebaute Batterie: 3.7V, 2600mAh Lithium
- Batterieladzeit: 5 Stunden
- Musikwiedergabedauer: bis zu 5 Stunden (abhängig von der Lautstärke und dem Audioinhalt)
- Stromverbrauch: 38W Maximum <1W im Stand-by
- Lautsprecherimpedanz: 4 Ohm pro Lautsprecher
- Frequenzabhängigkeit: 60 Hz – 20 kHz
- Frequenzbereich: 2402 MHz ~ 2480 MHz
- Sendeleistung: < 4 dBm
- Modulation: GFSK/π/4-DQPSK/8-DPSK
- Drahtlos: Bluetooth 3.0 A2DP v1.3 AVRCP v1.5
- Dimensionen (Durchmesser x B x H): 280mm x 161mm x 260mm

IT

- N. di canali: 4
- Trasduttori: 2 woofer da 3", 2 tweeter da ¾", 2 radiatori passivi
- Bi-amplificazione: 4 x 15 W
- SPL massimo: 95 dB a 1 m
- Requisito di corrente: 100 – 240 V CA, 50/60 Hz
- Adattatore di potenza: 19V, 2.0A
- Batteria integrata: 3.7V, 2600mAh al litio
- Tempo di carica della batteria: 5 ore
- Durata in riproduzione musica: fino a 5 ore (varia a seconda del livello del volume e dei contenuti audio)
- Consumo di corrente: 38W massimo <1W standby
- Impedenza dei diffusori: 4 ohm per diffusore
- Risposta di frequenza: 60 Hz – 20 kHz
- Intervallo di frequenza: 2402 MHz ~ 2480 MHz
- Potenza trasmettitore: < 4 dBm
- Modulazione: GFSK/π/4-DQPSK/8-DPSK
- Wireless: Bluetooth 3.0 A2DP v1.3 AVRCP v1.5
- Dimensioni (diam. x largh. x alt.): 280mm x 161mm x 260mm

NL

- Aantal kanalen: 4
- Transducers: 2 x 3" woofers, 2 x ¾" tweeters, 2 x passieve radiators
- Dubbele versterking: 4 x 15W
- Maximale SPL: 95dB @ 1m
- Vereist vermogen: 100 – 240V AC, 50/60Hz
- Adapter: 19V, 2.0A
- Ingebouwde batterij: 3.7V, 2600mAh Lithium
- Oplaadtijd batterij: 5 uur
- Muziek speelduur: maximaal 5 uur (verschilt per volumeniveau en audio-inhoud)
- Stroomverbruik: 38W maximum <1 W standby
- Luidsprekerimpedantie: 4 Ohm per luidspreker
- Frequentiebereik: 60 Hz – 20 kHz
- Frequentiebereik: 2402 MHz ~ 2480 MHz
- Zendervermogen: < 4 dBm
- Modulatie: GFSK/π/4-DQPSK/8-DPSK
- Draadloos: Bluetooth 3.0 A2DP v1.3 AVRCP v1.5
- Afmetingen (Diameter x B x H): 280mm x 161mm x 260mm

NO

- Antall kanaler: 4
- Transdusere: 2 x 3" basselementer, 2 x ¾" diskant høyttalere, 2 x passive radiatore
- Bi-forsterkning: 4 x 15 W
- Maksimal SPL: 95 dB @ 1m
- Strømkrav: 100 – 240 V AC, 50/60 Hz
- Strømadapter: 19V, 2.0A
- Innebygget batteri: 3.7V, 2600mAh Lithium
- Ladetid for batteri: 5 timer
- Musikk spilletid: opptil 5 timer (varierer avhengig lydnivå og -innhold)
- Strømforbruk: 38W maximum <1 W standby
- Høyttalerimpedans: 4 ohm per høyttaler
- Frekvensrespons: 60 Hz – 20 kHz
- Frekvensområde: 2402 MHz ~ 2480 MHz
- Sendereffekt: < 4 dBm
- Modulasjon: GFSK/π/4-DQPSK/8-DPSK
- Trådløs: Bluetooth 3.0 A2DP v1.3 AVRCP v1.5
- Dimensjoner (D x B x H): 280mm x 161mm x 260mm

FI

- Kanavien määrä: 4
- Muuttimet: 2 x 3" alibassokaiutinta, 2 x ¾" diskanttikaiutinta, 2 x passiivista jäähdytintä
- Kaksoisvahvistus: 4 x 15 W
- Maksimi SPL: 95dB @ 1m
- Tehovaatimus: 100 – 240 V AC, 50/60 Hz
- Virtasovitin: 19V, 2,0A
- Sisään rakennettu akku: 3.7V, 2600 mAh Lithium
- Akun latausaika: 5 h
- Musiikin toistoaika: jopa 5 h (vaihtelee äänenvoimakkuuden tason ja audiosisällön pohjalta)
- Virrankulutus: 38W maksimi < 1W valmistila
- Kaiuttimen impedanssi: 4 ohm kaiutinta kohti
- Taajuusvaste: 60 Hz – 20 kHz
- Taajuusväli: 2402 MHz ~ 2480 MHz
- Lähettimen teho: < 4 dBm
- Modulaatio: GFSK/π /4-DQPSK/8-DPSK
- Langaton: Bluetooth 3.0 A2DP v1.3 AVRCP v1.5
- Mitat (H x L x K): 280mm x 161mm x 260mm

SV

- Antal kanaler: 4
- Omvandlare: 2 x 3" woofers, 2 x ¾" tweeters, 2 x passiva element
- Biföstärkning: 4 x 15 W
- Max SPL: 95 dB @ 1 m
- Strömförsörjning: 100 – 240 V AC, 50/60 Hz
- Strömeffekt: 19V, 2,0A
- Inbyggt batteri: 3.7V, 2600 mAh Lithium
- Laddningstid för batteriet: 5 timmar
- Musikspeltid: Upp till 5 timmar (beroende på volym och ljudinnehåll)
- Strömförbrukning: 38W max < 1 W standby
- Högtalarimpedans: 4 ohm/högtalare
- Frekvensomfång: 60 Hz – 20 kHz
- Frekvensområde: 2402 MHz – 2480 MHz
- Sändarens effekt < 4 dBm
- Modulering: GFSK/π/4-DQPSK/8-DPSK
- Trådlöst: Bluetooth 3.0 A2DP v1.3 AVRCP v1.5
- Dimensioner (Diam x B x H): 280mm x 161mm x 260mm

JP

- チャンネル数:4
- 音声トランスデューサウーファー 3インチ x 2、ツイーター3/4インチ x 2、パッシブ ラジエーター x 2
- 双方向増幅: 15W x 4台
- 最大音圧レベル: 1メートル離れた所で 95dB
- 所要電力: 交流 100 V ~ 240 V、50/60 Hz
- 電源アダプター: 2.0A、19V
- 内蔵バッテリー: 2600 mAh、3.7Vリチウムイオンバッテリー
- バッテリー充電時間5時間
- 音楽再生時間-最高5時間 (音量とオーディオ内容により異なります)
- 消費電力: 最大 38W、待機時 1 W 未満
- スピーカー・インピーダンス: スピーカー毎に 4オーム
- 再生周波数帯域: 60 Hz ~ 20 kHz
- 周波数帯域: 2402 MHz ~ 2480 MHz
- トランスミッター出力: 1 m離れた所で 4dB未満
- 変調: GFSK (ガウス型周波数偏移変調) / π /4- DQPSK (差動四位相偏移変調) /8-DPSK (差動位相偏移変調)
- ワイヤレス:Bluetooth 3.0 A2DP v1.3 AVRCP v1.5
- 寸法 (直径 x 幅 x 高さ) : 280mm x 161mm x 260mm

KO

- 채널 번호: 4
- 변환기: 2 x 3" 우퍼, 2 x ¾" 트위터, 2 x 패시브 라디에이터
- 바이 앰프(Bi-amplification): 4 x 15 W
- 최대 SPL: 95 dB @ 1 m
- 출력 조건: 100 – 240 V AC, 50/60 Hz
- 전원 어댑터: 19V, 2.0A
- 내장 배터리: 3.7V, 2600mAh 리튬
- 배터리 충전 시간: 5시간
- 음악 재생 시간: 최대 5 시간(볼륨 레벨이나 오디오 콘텐츠에 따라 달라질 수 있음)
- 전력 소비량: 38W 최대 < 1 W 대기
- 스피커 임피던스: 스피커당 4 ohm
- 주파수 응답: 60 Hz – 20 kHz
- 주파수 응답: 2402 MHz ~ 2480 MHz
- 송신기 출력: < 4dBm
- 변조: GFSK/ π /4-DQPSK/8-DPSK
- 무선: Bluetooth 3.0 A2DP v1.3 AVRCP v1.5
- 치수 (직경 x 너비 x 높이): 280mm x 161mm x 260mm

CHT

- 聲道數:4
- 轉換器: 2 個 3" 低音喇叭、2 個 ¾" 高音喇叭、2 個被動散熱器
- 雙功放: 4 x 15 瓦
- 最大聲壓級: 95dB @ 1m
- 電源要求: 100–240 V AC, 50/60 Hz
- 電源供應器: 19V, 2.0A
- 內建電池: 3.7V, 2600 mAh 鋰電池
- 電池充電時間: 5A 時
- 音樂播放時間: 長達 5 小時 (視音量和音訊內容而異)
- 功耗: 最大 38 瓦, 待命時 < 1 瓦
- 喇叭阻抗: 每個喇叭 4 ohm
- 頻率響應: 60 Hz–20 kHz
- 頻率範圍: 2402 MHz ~ 2480 MHz
- 發射器功率: < 4 dBm
- 調變: GFSK/π/4-DQPSK/8-DPSK
- 無線: Bluetooth 3.0 A2DP v1.3 AVRCP v1.5
- 尺寸 (直徑 x 寬 x 高) : 280mm x 161mm x 260mm

Торговая марка: harman/kardon

Назначение товара: АКТИВНАЯ АКУСТИЧЕСКАЯ СИСТЕМА

Изготовитель: ХАРМАН ИНТЕРНESHНЛ ИНДАСТРИЗ ИНКОРПОРЕЙТЕД, США, 06901 КОННЕКТИКУТ, г.СТЭМФОРД, АТЛАНТИК СТРИТ 400, ОФИС 1500

Страна происхождения: Китай

Импортер в Россию: ООО "ХАРМАН РУС СиАйЭс", РОССИЯ, 123317, МОСКВА, ПРЕСНЕНСКАЯ НАБ, Д.10

Гарантийный период: 1 год

Информация о сервисных центрах: www.harman.com/ru тел. +7-800-700-0467

Срок службы: 3 года

Срок хранения: не ограничен

Условия хранения: Стандартные при нормальных значениях климатических факторов внешней среды

Номер документа соответствия: Товар сертифицирован

Год производства: Год изготовления Вашего устройства можно определить по серийному номеру изделия. Серийный номер состоит из 4-х групп: 2 буквы, 4 цифры, 2 буквы, 7 цифр (XX 0000 XY 0000000), где вторая буква из 2-ой буквенной группы (слева направо) обозначает год производства. Соответствие буквенного кода году представлено в таблице.

RU

- Количество каналов: 4
- Преобразователи: 2 x 3-двоймовых низкочастотных динамика, 2 x ¾-двоймовых высокочастотных динамика, 2 x пассивных излучателя
- Двойное усиление: 4 x 15 Вт
- Макс. уровень звукового давления: 96 дБ на 1 м
- Требования по электропитанию: 100 В – 240 В переменного тока, 50/60 Гц
- Адаптер питания: 19 В, 2,0 А
- Встроенный аккумулятор: 3.7 В, 2600 мАh, литиевый
- Время зарядки аккумулятора: 5 часов
- Время воспроизведения музыки: до 5 часов (зависит от уровня громкости и аудиосодержимого)
- Потребляемая мощность: максимум 38 Вт, < 1 Вт в режиме ожидания
- Импеданс динамиков: 4 Ома на динамик
- Частотная характеристика: 60 Гц - 20 кГц
- Диапазон частот: 2402 МГц ~ 2480 МГц
- Мощность трансмиттера: макс. 4 дБ/мВт
- Модуляция: Гауссовская частотная модуляция/ π /4-Относительная квадратурная фазовая модуляция/8-Относительная фазовая модуляция
- Беспроводные интерфейсы: Bluetooth 3.0 A2DP v1.3 AVRCP v1.5
- Габариты (Диам. x Ш x В): 280мм x 161мм x 260мм

DA

- Antal kanaler: 4
- Transducere: 2 x 3" subwoofere, 2 x ¾" tweetere, 2 x passive radiatorer
- Bi-forstærkning: 4 x 15W
- Maks. SPL: 95 dB ved 1 m
- Strømkrav: 100 – 240 V AC, 50/60 Hz
- Strømadapter: 19V, 2,0A
- Indbygget batteri: 3.7V, 2600 mAh Lithium
- Batteriopladningstid: 5 timer
- Musikafspilningstid: op til 5 timer (afhænger af lydstyrkeniveau og lydindhold)
- Strømførbrug: 38W maks., < 1 W i standby
- Højtalerimpedans: 4 ohm pr. højtaler
- Frekvensområde: 60 Hz – 20 kHz
- Frekvensområde: 2,402 MHz ~ 2,480 MHz
- Transmittereffekt: < 4 dBm
- Modulation: GFSK/π/4-DQPSK/8-DPSK
- Trådløs: Bluetooth 3.0 A2DP v1.3 AVRCP v1.5
- Mål (L x B x H): 280mm x 161mm x 260mm

PL

- Liczba kanałów: 4
- Głośniki: 2 głośniki niskotonowe 3", 2 głośniki wysokotonowe 3/4", 2 radiatory pasywne
- Praca w trybie bi-amp: 4 x 15 W
- Maksymalne ciśnienie akustyczne SPL: 95 dB przy 1 m
- Zasilanie: 100 – 240 V AC, 50/60Hz
- Zasilacz: 19 V, 2,0 A
- Wbudowany akumulator: 3,7 V, 2600 mAh, litowo-jonowa bateria wielokrotnego ładowania
- Czas ładowania baterii: 5 godzin
- Czas odtwarzania muzyki: do 5 godzin (różni sie w zależności od ustawień głośności i treści audio)
- Pobór mocy: 38 W maksymalnie; <1 W w trybie gotowości
- Impedancja głośników: 4 omy na głośnik
- Pasma przenoszenia: 60 Hz – 20 kHz
- Zakres częstotliwości: 2402 MHz – 2480 MHz
- Moc nadajnika: <4 dBm
- Modulacja: GFSK/ π /4-DQPSK/8-DPSK
- Wireless Bluetooth 3.0 A2DP 1.3 AVRCP 1.5
- Wymiary (szer. x wys. x gł.): 280 mm x 161 mm x 260 mm

CHS

- 声道数量 : 4
- 换能器 : 2个3" 低音扬声器 · 2个¾" 高音扬声器 · 2个无源辐射器
- 双功放 : 4个 · 每个15W
- 最大SPL : 95 dB @ 1m
- 供电要求 : 100 – 240 V AC, 50/60 Hz
- 电源适配器 : 19 V, 2.0 A
- 内置电池 : 3.7 V · 2600mAH 锂电池
- 电池充电时间 : 5 小时
- 音乐播放时间: 最长 5 小时 (因音量和音频内容而异)
- 功耗 : 最大功率 38W, 待机功率小于1 W
- 扬声器阻抗 : 每个扬声器 4 ohm
- 频率响应 : 60 Hz – 20 kHz
- 频率范围 : 2402 MHz ~ 2480 MHz
- 发射器功率 : < 4 dBm
- 模块 : GFSK / π / 4- DQPSK / 8 – DPSK
- 无线 : 蓝牙 3.0 A2DP v1.3 AVRCP v1.5
- 尺寸 (直径 x 宽 x 长) : 280mm x 161mm x 260mm

ID

- Nomor saluran: 4
- Transduser: 2 x 3" woofer, 2 x ¾"tweeter, 2 x radiator pasif
- Bi-amp: 4 x 15W
- SPL Maksimum: 95dB@1m
- Kebutuhan daya: 100-240V AC, 50/60Hz
- Adaptor daya: 19V, 2,0A
- Baterai bawaan: 3,7V, 2600mAh Litium
- Waktu isi daya baterai: 5 jam
- Waktu pemutaran musik: hingga 5 jam (bervariasi tergantung tingkat volume dan konten audio)
- Konsumsi daya: Maksimum 38W < Siaga 1W
- Impedans Speaker: 4 ohm per speaker
- Respons frekuensi: 60Hz – 20kHz
- Rentang frekuensi: 2402MHz ~2480MHz
- Daya pemancar: <4dBm
- Modulasi: GFSK/ π /4-DQPSK/8-DPSK
- Nirkabel: Bluetooth 3,0 A2DP v1.3 AVRCP v1.5
- Dimensi (Dia x L x T): 280mm x 161 mm x 260mm

A	2010	N	2023
B	2011	O	2024
C	2012	P	2025
D	2013	Q	2026
E	2014	R	2027
F	2015	S	2028
G	2016	T	2029
H	2017	U	2030
I	2018	V	2031
J	2019	X	2032
K	2020	Y	2033
L	2021	Z	2034
M	2022	повторно начать с A	



Este equipamento opera em caráter secundário, isto é, não tem direito a proteção contra interferência prejudicial, mesmo de estações do mesmo tipo, e não pode causar interferência a sistemas operando em caráter primário”

Este produto está homologado pela ANATEL, de acordo com os procedimentos regulamentados pela Resolução 242/2000, e atende aos requisitos técnicos aplicados.

Para maiores informações, consulte o site da ANATEL – www.anatel.gov.br