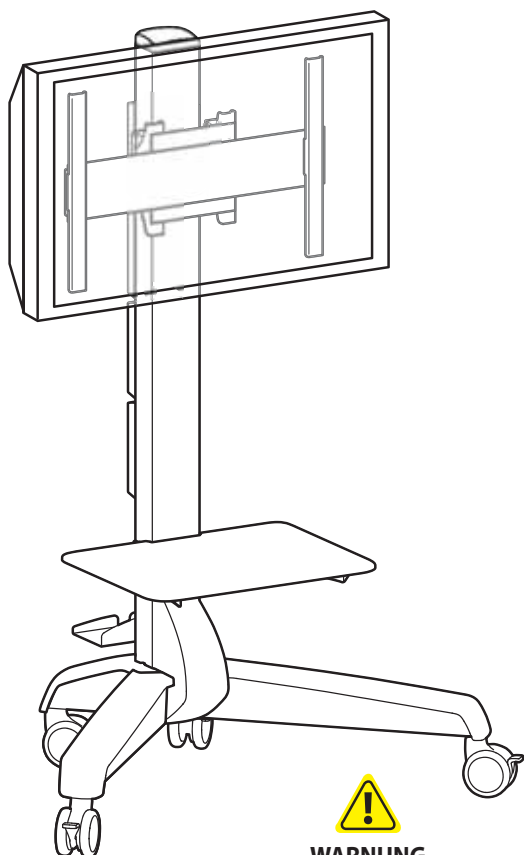


www.ergotron.com

USA 1-800-888-8458

Europe +31 (0)33-45 45 600

China 86-769-86018920



WARNUNG

Gefährdung durch gespeicherte Energie: Der Lift-Mechanismus im Turm steht unter Spannung und bewegt sich aus eigenem Antrieb schnell nach oben, sobald das befestigte Zubehör entfernt wird. Aus diesem Grunde darf das Zubehör NICHT ENTFERNT WERDEN oder die Einstellung der Spannung verändert werden, bevor der vordere Geräteteil sich auf der höchsten Position am Turm befindet! Werden diese Anweisungen nicht befolgt, kann es zu schweren Verletzungen oder Geräteschäden kommen!

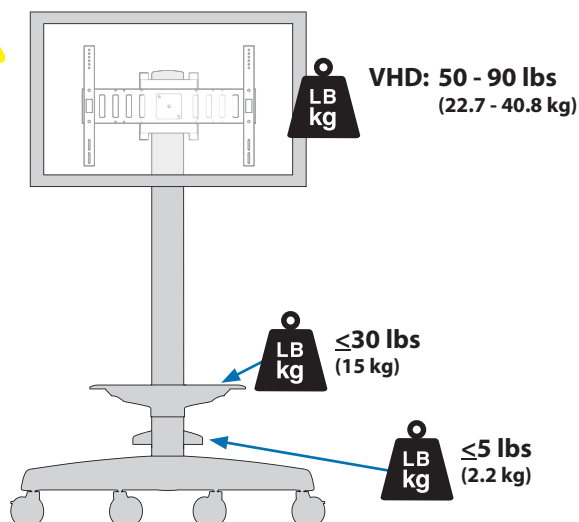
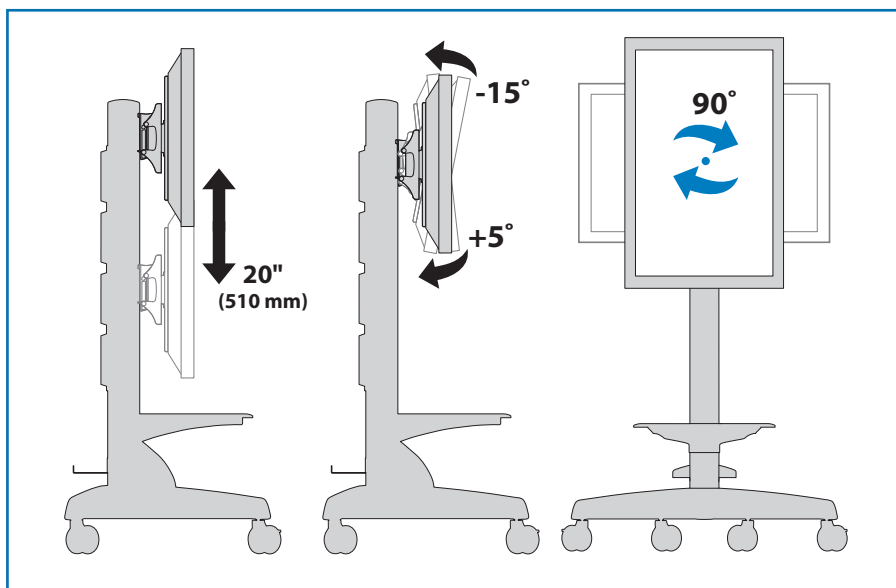


WAARSCHUWING

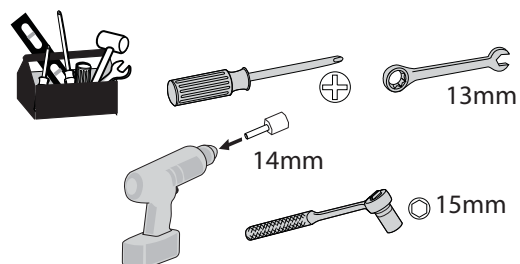
Gevaar - opgeslagen energie: Het liftmechanisme in de toren staat onder spanning en kan uit zichzelf snel omhoog bewegen, zodra de bevestigde apparatuur wordt verwijderd. Daarom dient u GEEN apparatuur te verwijderen of aanpassingen te doen aan de liftspanning, tenzij u het voorgedeelte in de hoogste positie op de toren hebt geplaatst! Als u deze aanwijzingen niet opvolgt, kan dat leiden tot ernstig persoonlijk letsel en/of schade aan apparatuur!

AVVERTENZA

Rischio energia accumulata: Il meccanismo di sollevamento nella torre è sotto tensione e si muove rapidamente, automaticamente, non appena l'apparecchiatura collegata viene rimossa. Per questa ragione, NON rimuovere l'attrezzatura o apportare modifiche alla tensione del sollevamento a meno che il gruppo anteriore non sia stato spostato nel punto più alto della torre! La mancata osservanza di queste istruzioni potrebbe causare lesioni personali o danni alle apparecchiature!



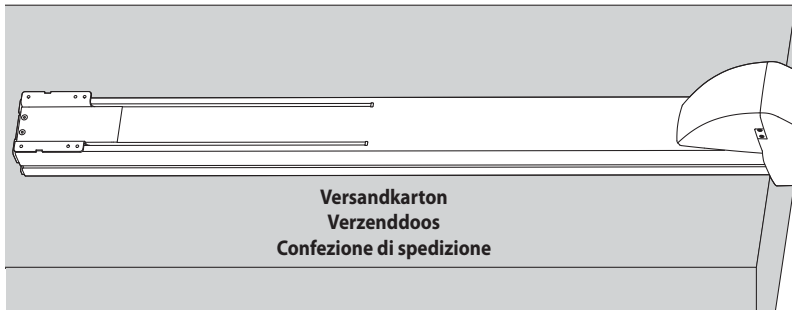
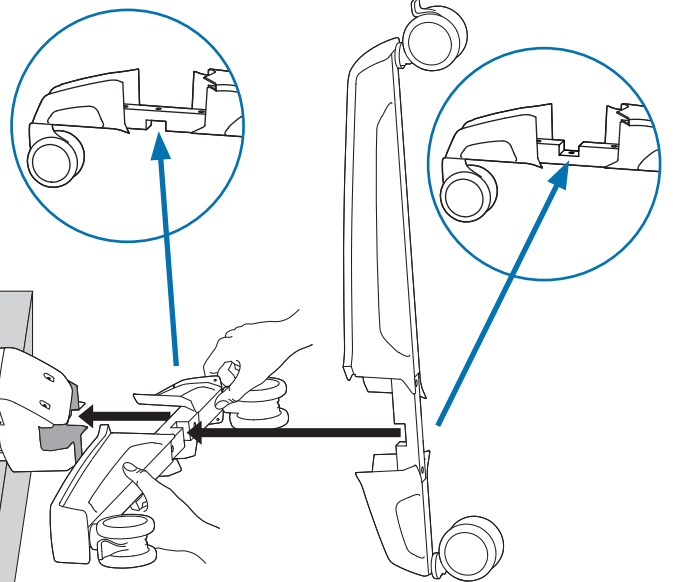
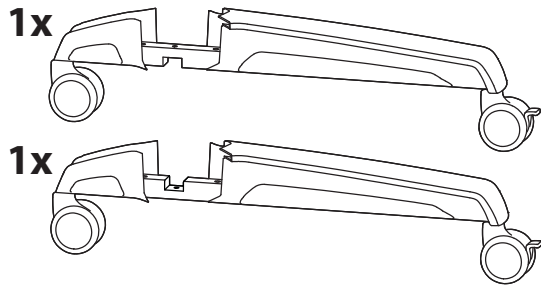
For service and warranty visit www.ergotron.com
Si desea información de servicio y garantía, visite www.ergotron.com
Pour toute question concernant la garantie ou le service client, consultez www.ergotron.com
Weitere Informationen zu Service und Gewährleistung erhalten Sie unter www.ergotron.com.
Ga voor service en garantie naar www.ergotron.com
Per assistenza e la garanzia visitare www.ergotron.com
Gå in på www.ergotron.com för service och garanti
サービスおよび保証について詳しくは、www.ergotron.com をご覧ください。
有关服务和保修，请访问 www.ergotron.com



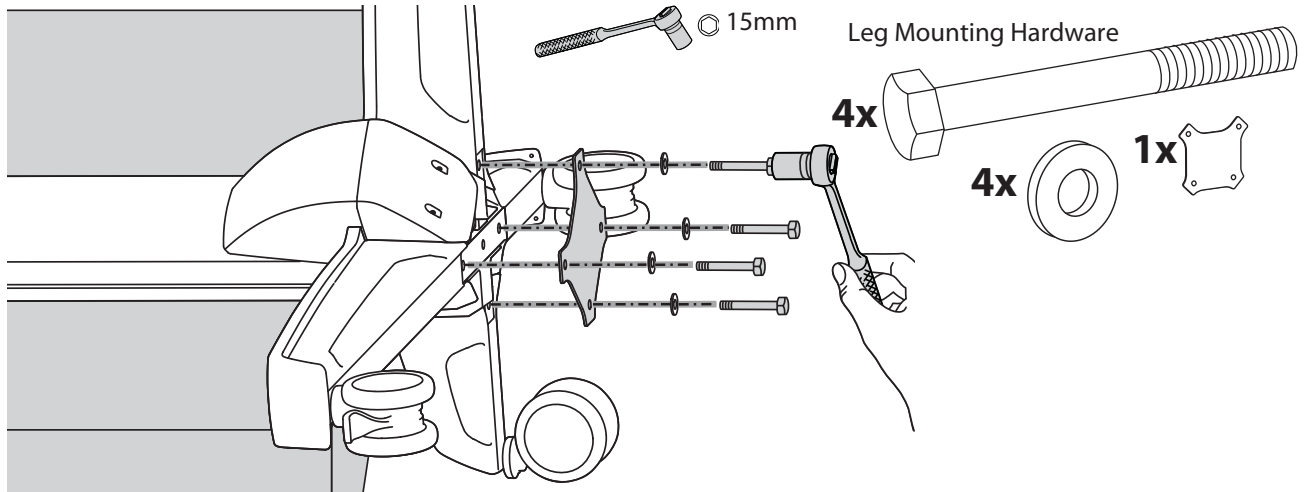


	A	B
1		4x Leg Mounting Hardware
2		8x Leg Cover Mounting Screws
3		8x Shelf Mounting Hardware
4		4x TM Mounting Hardware
5		4x 400mm Extension Hardware
6		Large Display Cart Hardware
7		4x 100x100mm VESA Plate Hardware
8		2x Power Strip Hardware
9		1x Cable Management Support Hardware
10		1x Top Cap Hardware

1 a

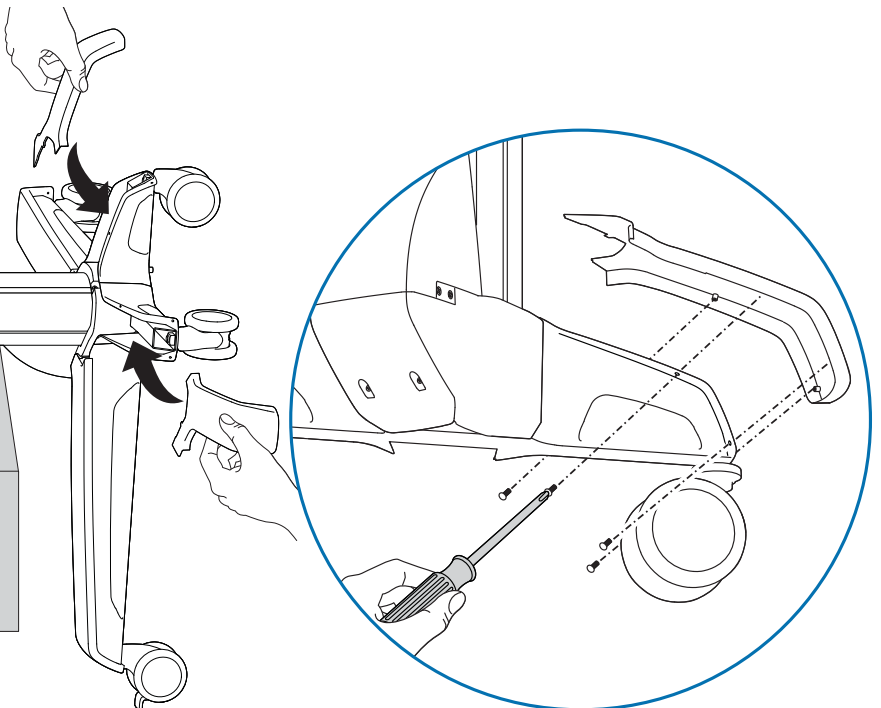


b



2

Leg Cover Mounting Screws



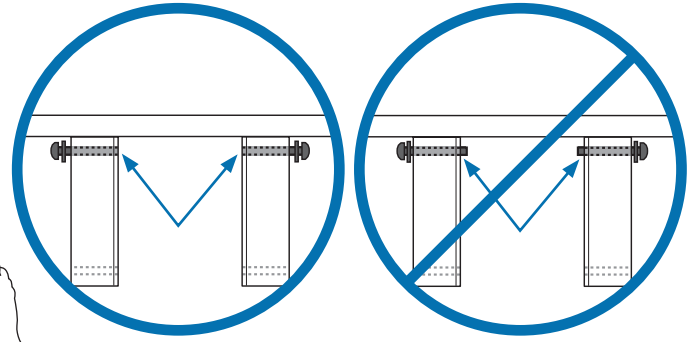
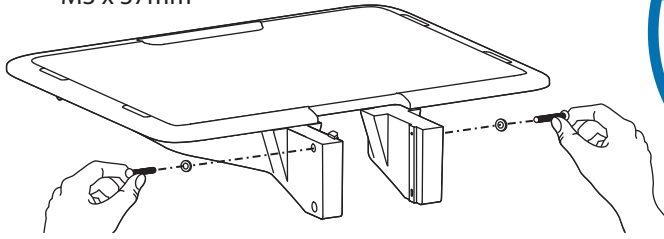
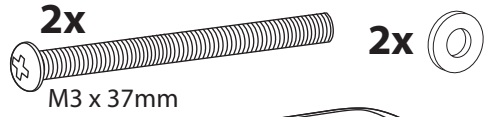
WARNUNG: Zu festes Anziehen der Schrauben kann zu Beschädigungen führen.

LET OP: draai de schroeven niet te strak aan. Te strak aandraaien kan schade veroorzaken aan uw apparatuur.

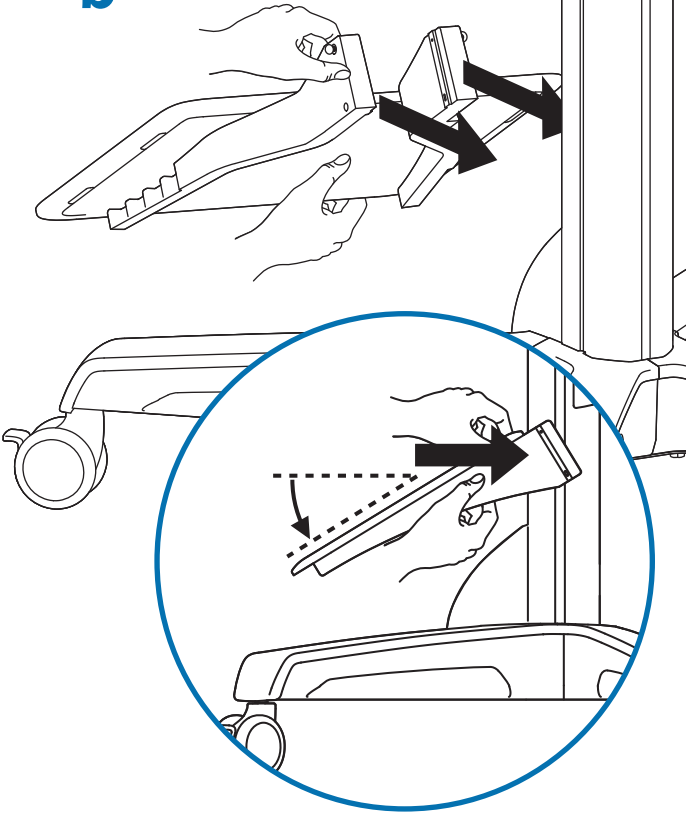
ATTENZIONE: Non stringere eccessivamente i dispositivi di fissaggio. Ciò potrebbe causare danni all'apparecchiatura.

3 a

Shelf Mounting Hardware

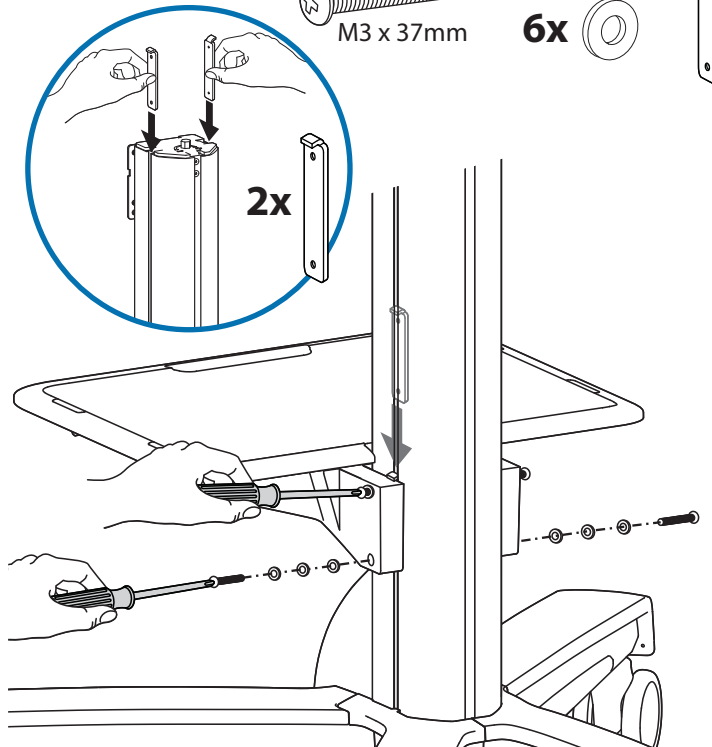
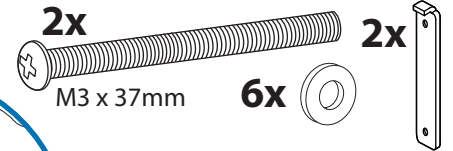


b



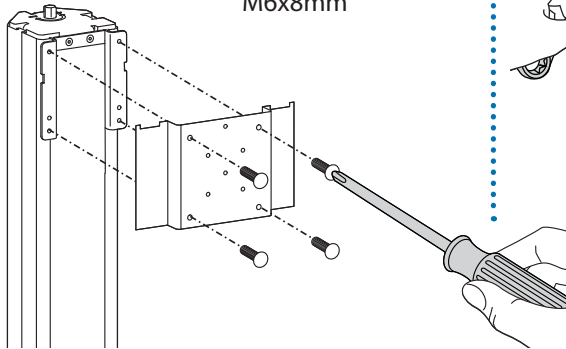
c

Shelf Mounting Hardware

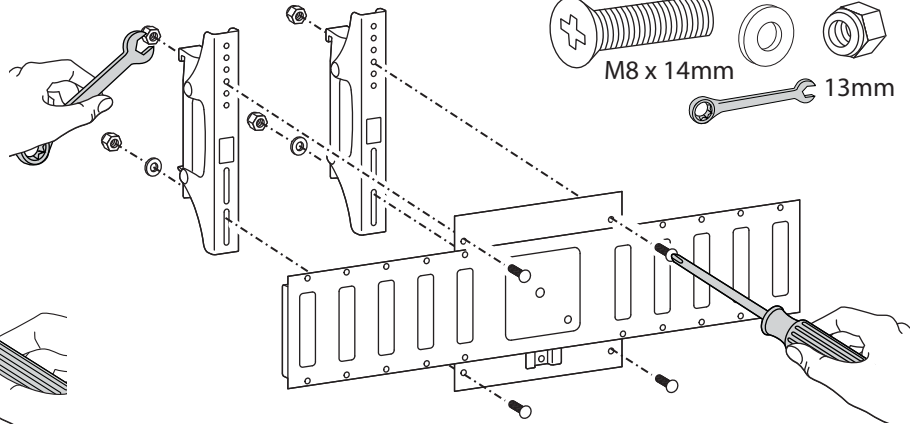


4 a

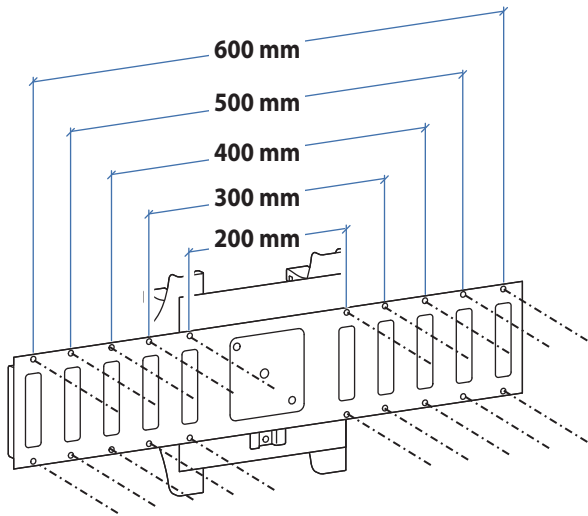
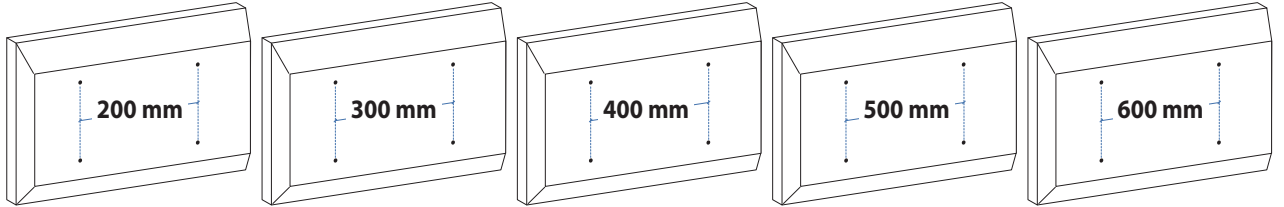
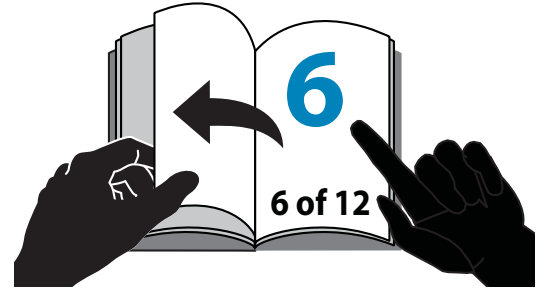
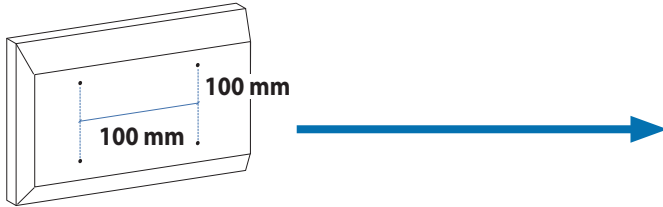
TM Mounting Hardware



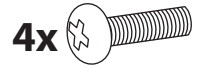
b



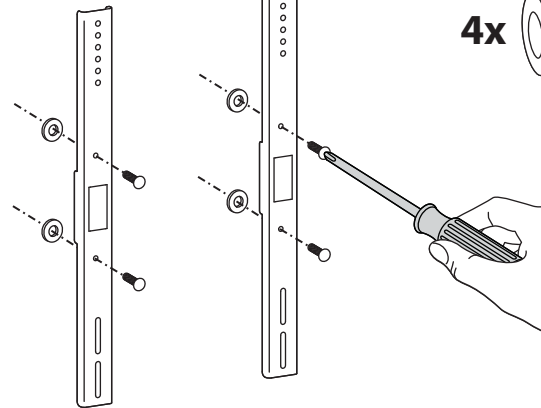
5



400mm Extension Hardware



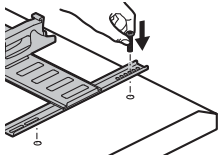
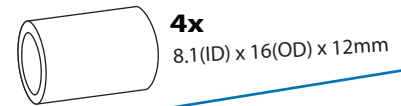
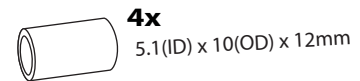
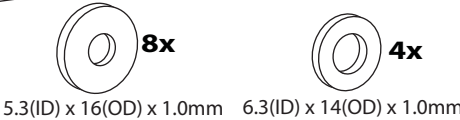
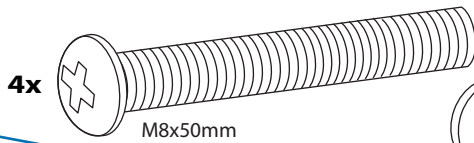
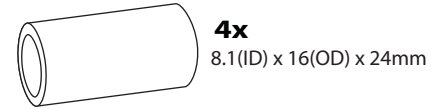
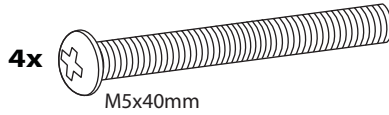
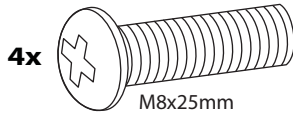
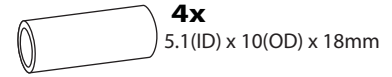
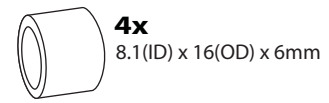
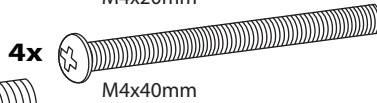
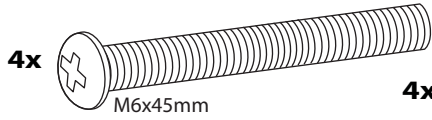
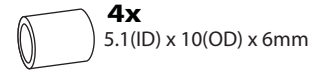
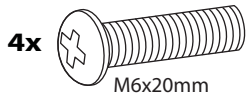
M5 x 16mm



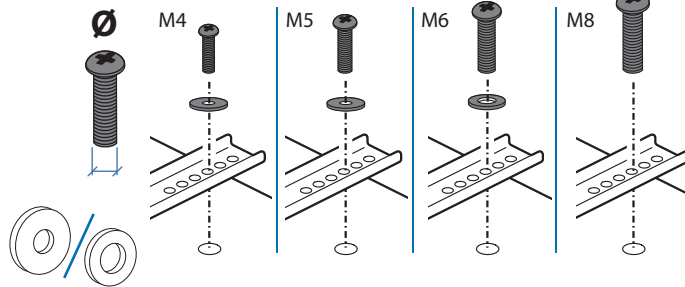
6

ERMITTLUNG ANGEMESSENER MONTAGETEILE FÜR IHREN BILDSCHIRM: ZORG VOOR ADEQUATE BEVESTIGINGSMATERIALEN VOOR UW DISPLAYMODEL: INDIVIDUARE LA VITERIA ADATTA PER IL DISPLAY:

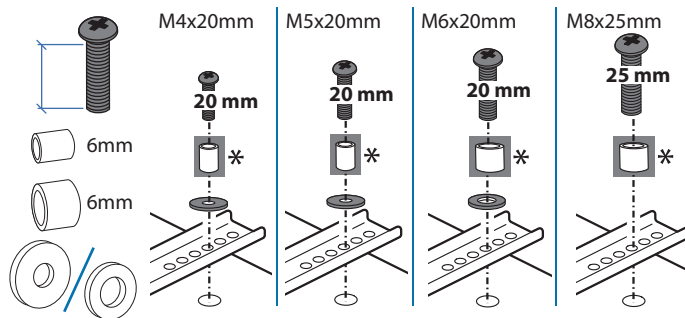
Large Display Cart Hardware



Schraubendurchmesser
Schroefdiameter
Diametro della vite



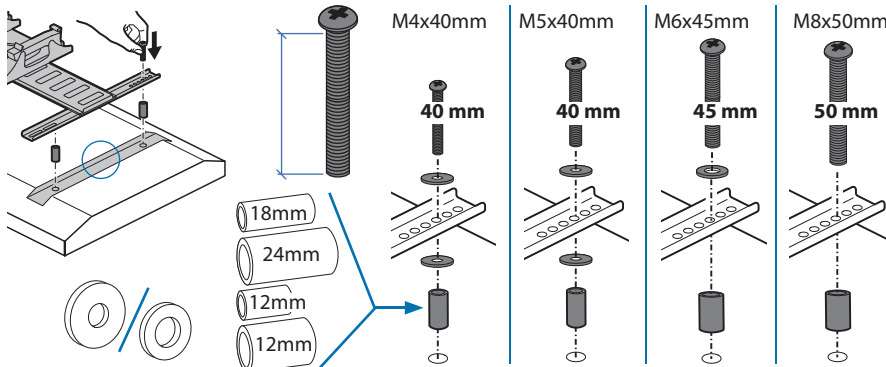
Schraubenlänge
Schroeflengte
Lunghezza della vite



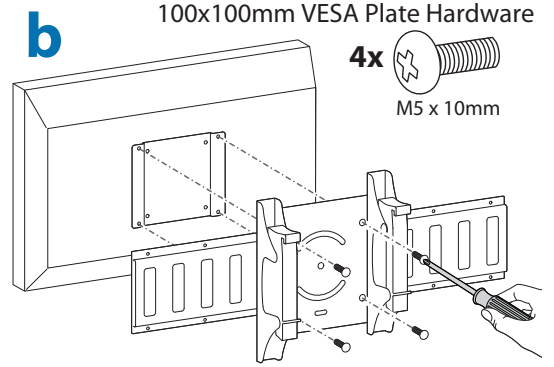
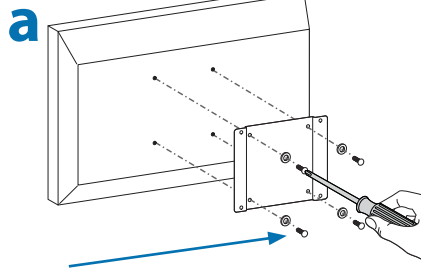
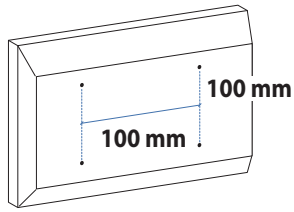
WICHTIG: Um sicherzustellen, dass die Schrauben über die minimale Gewindegängigkeit für den Bildschirm verfügen, ziehen Sie diese mit mindestens sechs vollen 360-Grad-Umdrehungen an.
BELANGRIJK: Om ervoor te zorgen dat de schroeven voldoende ver in de display zijn gedraaid, moet u de schroeven vastzetten met minimaal zes volledige slagen (van 360°).
NOTA BENE: per far si che viti siano inserite nel display per la lunghezza minima di filettatura, avvitare per almeno sei giri completi.

WARNUNG: Zu festes Anziehen der Schrauben kann zu Beschädigungen führen.
LET OP: draai de schroeven niet te strak aan. Te strak aandraaien kan schade veroorzaken aan uw apparaat.
ATTENZIONE: Non stringere eccessivamente i dispositivi di fissaggio. Ciò potrebbe causare danni all'apparecchiatura.

Aussparung
Verzonken
Incassata



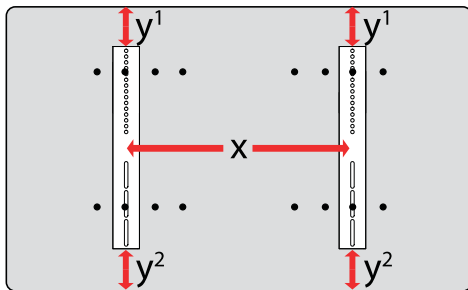
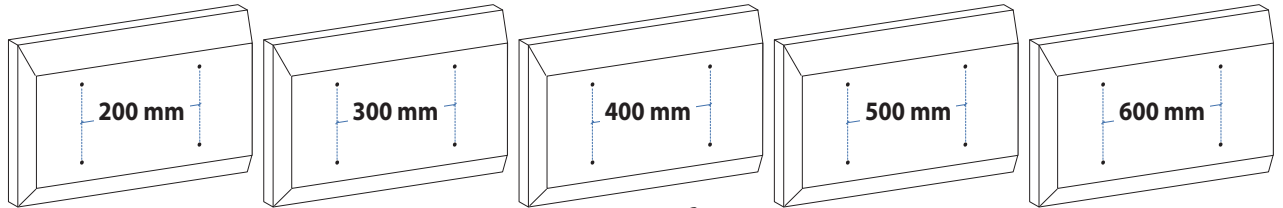
7



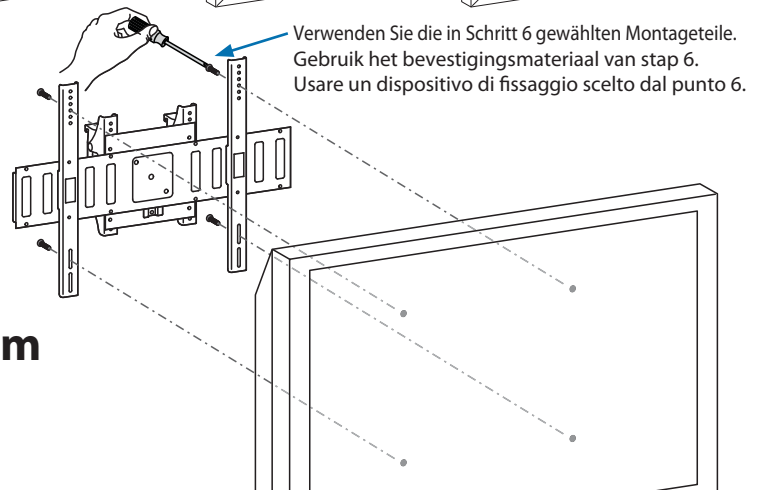
100x100mm VESA Plate Hardware

4x
M5 x 10mm

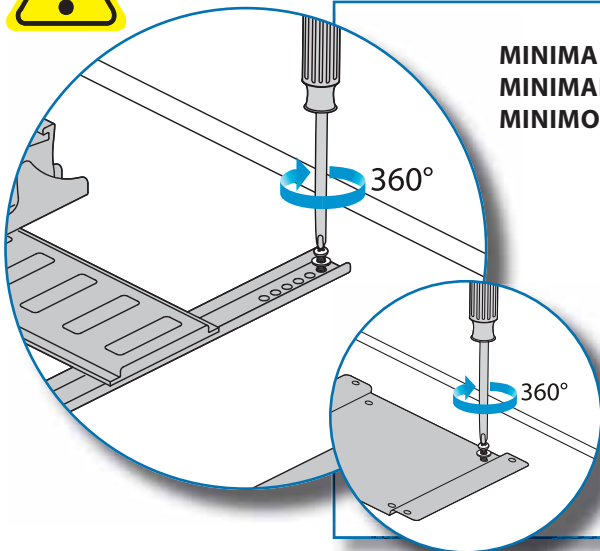
Verwenden Sie die in Schritt 6 gewählten Montageeile.
Gebruik het bevestigingsmateriaal van stap 6.
Usare un dispositivo di fissaggio scelto dal punto 6.



$y^1 = y^2$
 $x \leq 600\text{mm}$



Verwenden Sie die in Schritt 6 gewählten Montageeile.
Gebruik het bevestigingsmateriaal van stap 6.
Usare un dispositivo di fissaggio scelto dal punto 6.



**MINIMALE GEWINDETIEFE
MINIMALE SCHROEFDIEPTE
MINIMO FILETTATURA**

4mm	4	40mm	4mm	20mm
5mm	5	40mm	5mm	20mm
6mm	6	45mm	6mm	20mm
8mm	8	50mm	8mm	25mm

g Befestigen Sie die Schrauben mit mindestens sechs vollen 360° Umdrehungen. Achten Sie darauf, dass die Schrauben dabei nicht überdrehen. Überdrehen der Schrauben könnte das Display und/oder die Längsträger beschädigen.

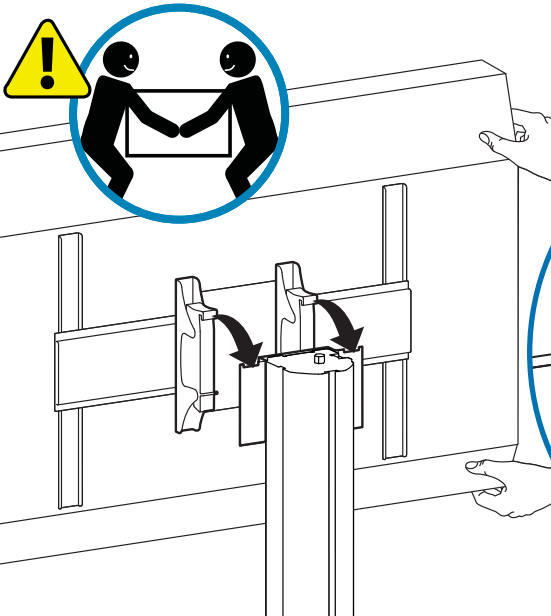
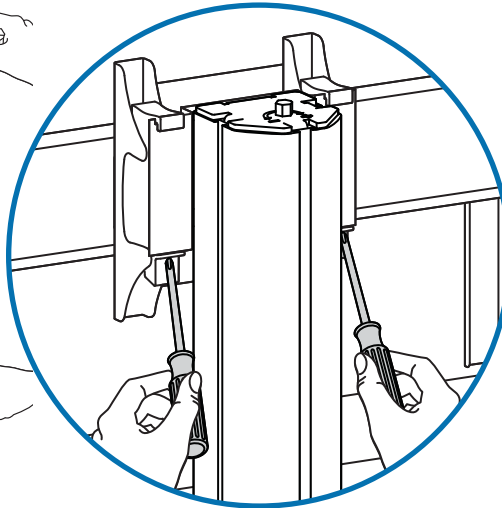
* Sechs volle Umdrehungen stellen sicher, daß die Schraube im Verhältnis zu ihrem Durchmesser ausreichend tief versenkt wurde. Bei einem Schraubendurchmesser von 8 mm würde dies eine minimale Versenkung der Schraube von ebenfalls 8 mm im Gewindegang bedeuten.

g Draai de schroeven met tenminste zes slagen van 360° vast, maar draai ze niet te strak; het te strak aandraaien van de schroeven kan schade toebrengen aan de monitor en/of de monitorhouders.

* Zes volledige slagen zorgen voor een minimale inschroefdiepte die ongeveer gelijk is aan de diameter van de schroef. Bijvoorbeeld, als de diameter van schroef 8 mm is, dan is de minimale schroefdiepte ook 8 mm.

g Serrare le viti con almeno sei giri completi di 360°, badando a non eccedere; un sovrasserraggio può essere la causa di danni tanto al display che alle Staffe.

* Sei giri completi in genere assicurano una penetrazione minima pari ad almeno il diametro della vite. Per esempio, se la vite ha un diametro di 8 mm, anche il valore della penetrazione sarà pari a 8 mm.

8**a****b**

TM Mounting Hardware

2x  M4 x 16mm**9**

Es ist von Bedeutung, dass Sie dieses Produkt entsprechend dem Gewicht des installierten Geräts wie in den folgenden Schritten beschrieben anpassen. Wenn Zubehör von diesem Produkt entfernt oder dazu hinzugefügt wird, was zu einer Änderung der Last führt, sollten Sie diese Einstellungsschritte wiederholen, um einen sicheren und optimalen Betrieb zu gewährleisten.

Einstellungen sollten über den gesamten Verstellbereich gleichmäßig und leicht durchzuführen sein und an der eingestellten Position verbleiben. Lassen sich die Einstellungen nur schwer durchführen oder bleibt das Gerät nicht in der gewünschten Position, folgen Sie der Anleitung und lockern oder verstärken Sie die Spannung für eine gleichmäßige und leichte Einstellung. Je nach Produkt und Einstellung muss dies mehrmals wiederholt werden, um einen Unterschied zu merken.

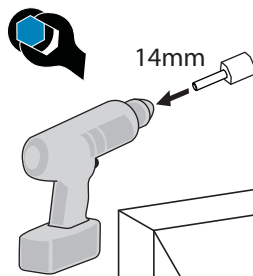
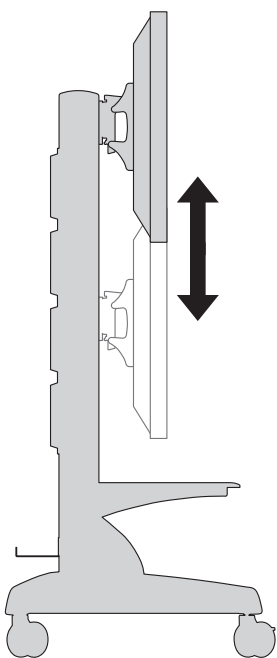
Het is belangrijk dat u dit product aanpast volgens het gewicht van de gemonteerde apparatuur zoals beschreven staat in de volgende stappen. Telkens als er apparatuur toegevoegd wordt aan of verwijderd wordt van dit product, wat een verandering van het gewicht van de gemonteerde belasting tot gevolg heeft, moet u deze aanpassingsstappen herhalen om een veilige en optimale werking te garanderen.

Verplaatsingen moeten soepel en eenvoudig over het volle bewegingsbereik mogelijk zijn, en de ingestelde positie moet gehandhaafd blijven. Als aanpassingen moeilijk zijn en de gewenste positie blijft niet gehandhaafd, dan volgt u de instructies om de spanning te verminderen of vergroten om een soepele, eenvoudige aanpassing mogelijk te maken. Al naargelang uw product en de gewenste aanpassing, kunnen een paar slagen nodig zijn om verschil te merken.

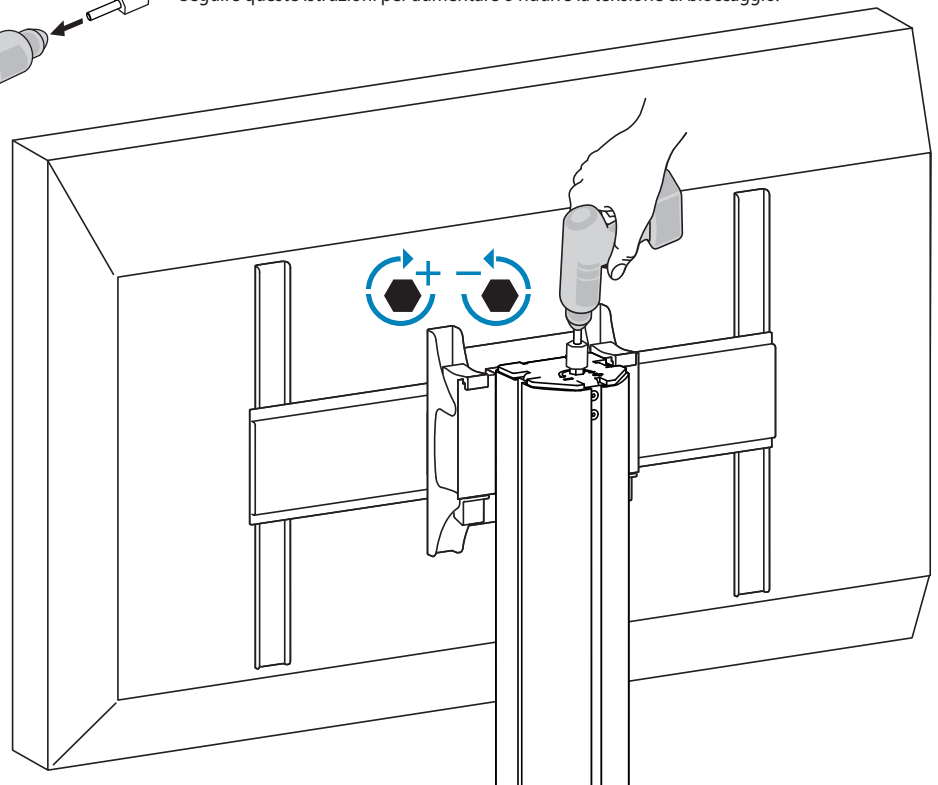
È importante regolare questo prodotto in base al peso dell'attrezzatura montata, come descritto nella procedura seguente. Ogni volta che si aggiungono o si rimuovono componenti da questo prodotto, variando quindi il peso del carico fissato, ripetere questa procedura di regolazione per garantire il funzionamento ottimale e in sicurezza.

I componenti a posizione regolabile devono essere spostabili in modo regolare e agevolmente per la loro intera corsa e rimanere fermi quando li si rilasciano. Se risulta difficile regolare la posizione di un componente o questo non rimane nella posizione desiderata, seguire le istruzioni per ridurre o aumentare la tensione di bloccaggio affinché il movimento risulti agevole e facilmente regolabile. A seconda del prodotto e del tipo di regolazione, possono essere necessarie più corse prima di notare una differenza.

**Höhenverstellung – rauf und runter
Verstel in hoogte – Omhoog en omlaag
Sollevamento – Su e Giù**



Befolgen Sie diese Anleitung, um die Spannung zu lockern oder zu verstärken.
Volg deze instructies om de spanning te vergroten of verkleinen.
Seguire queste istruzioni per aumentare o ridurre la tensione di bloccaggio.

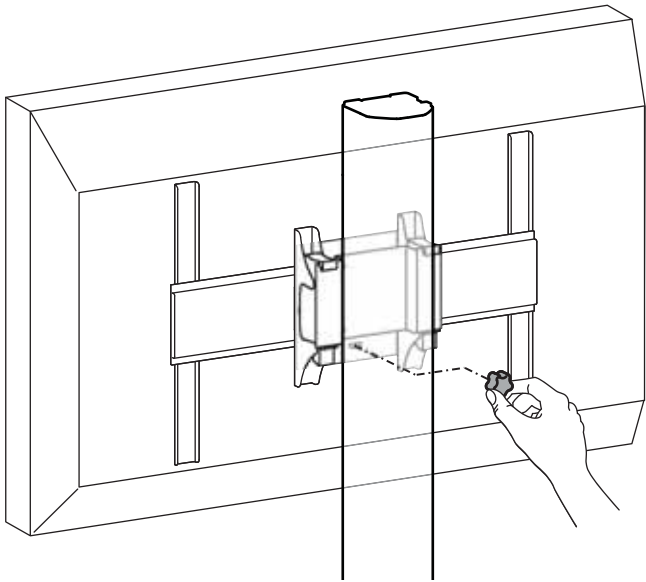
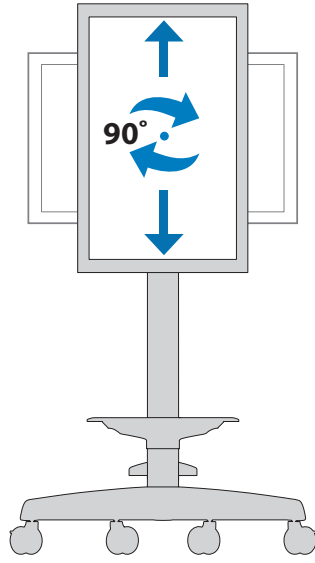
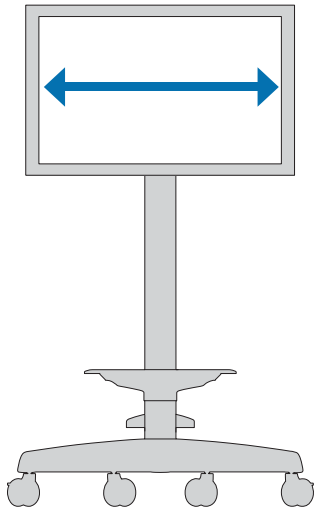


888-24-081-E-01 rev. D • 02/11

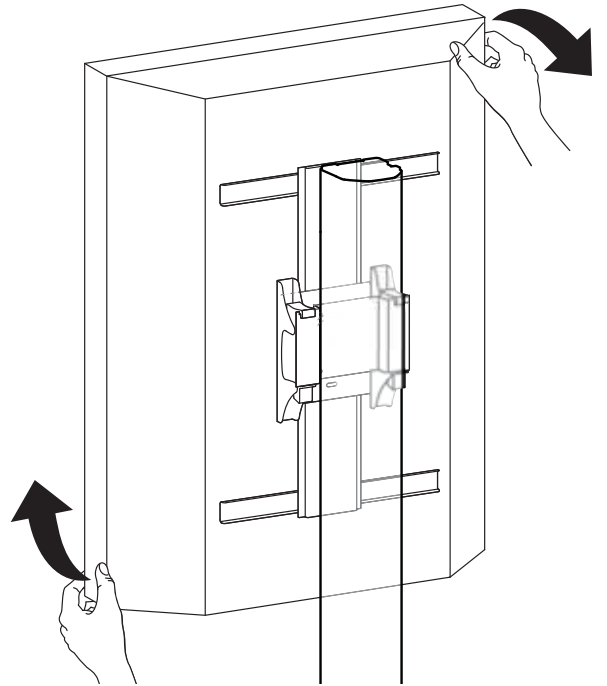
10

TM Mounting Hardware

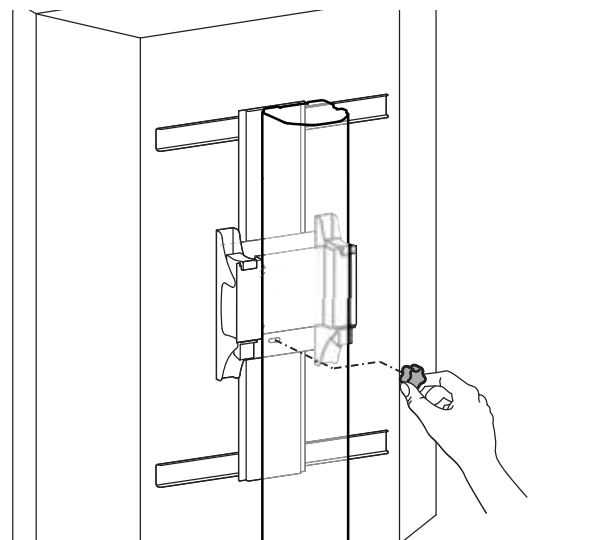
1x 



a

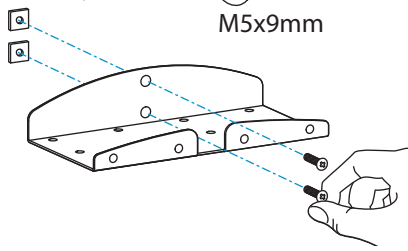
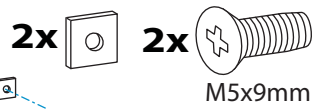


b

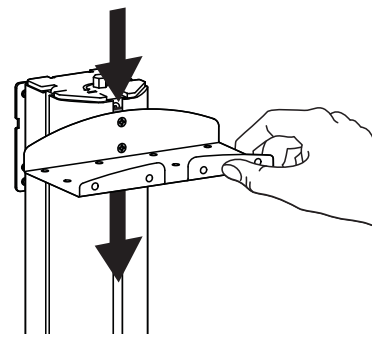


11a

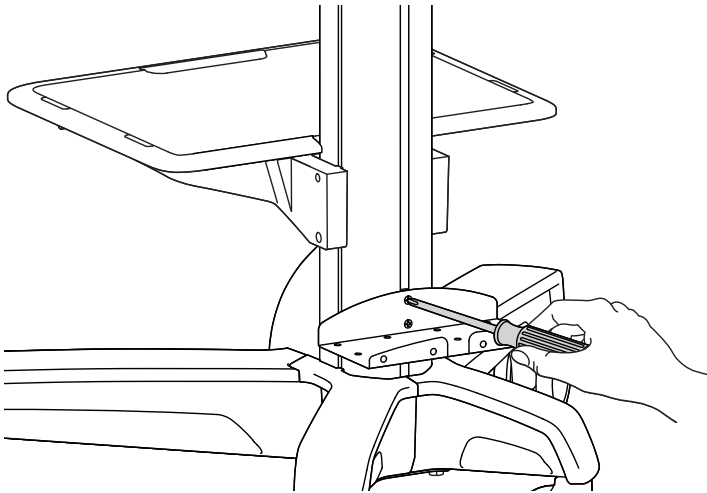
Power Strip Hardware



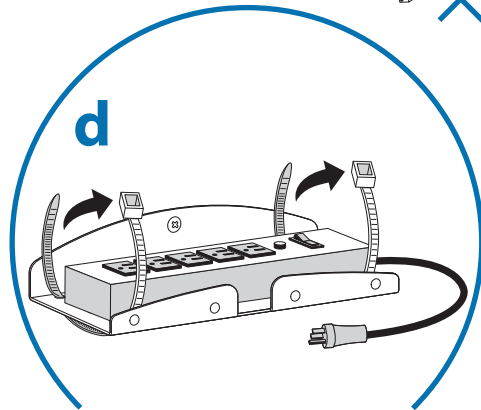
b



c

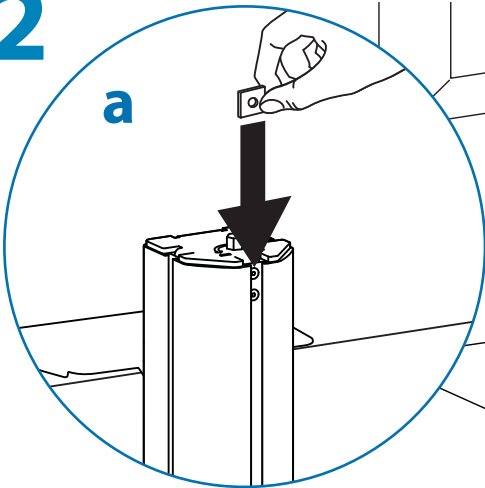


Cable Management Support Hardware

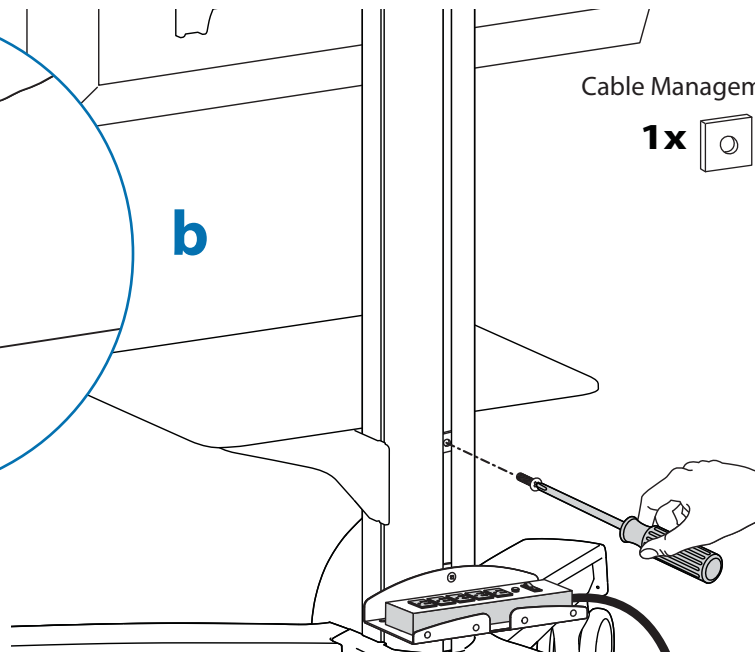


12

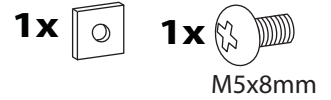
a



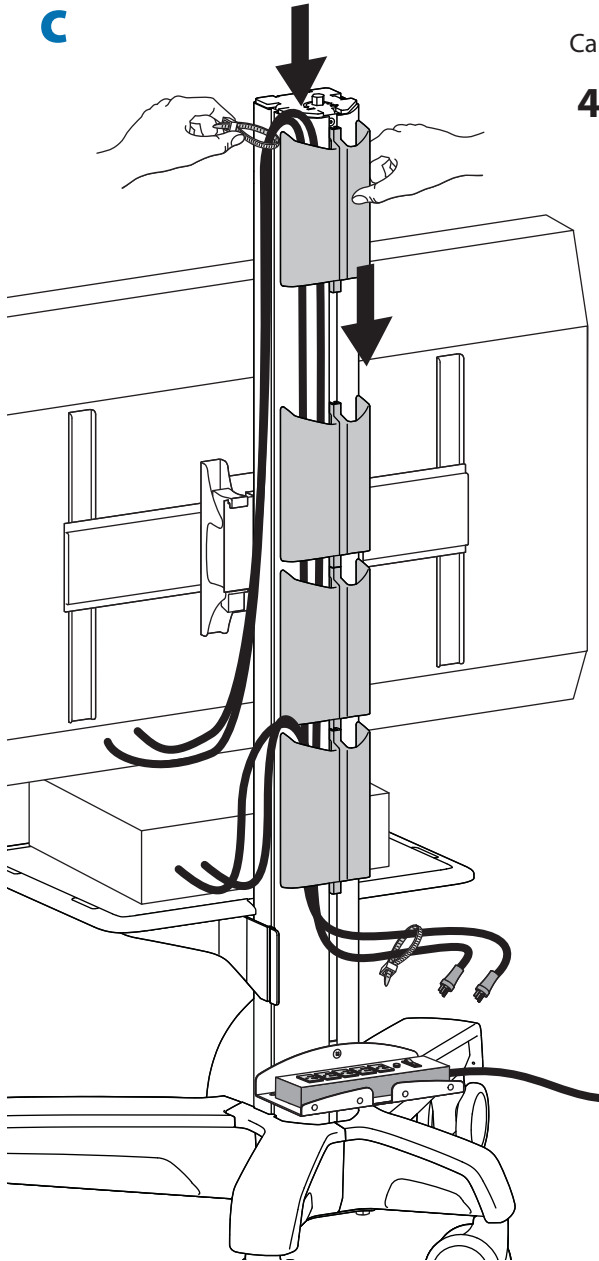
b



Cable Management Support Hardware



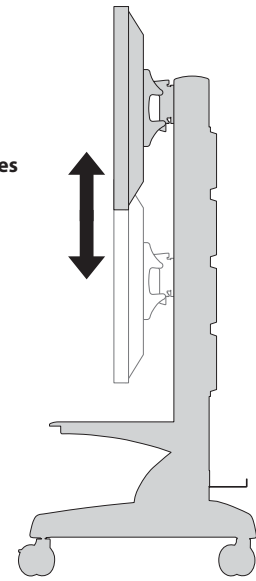
C



Cable Management Support Hardware

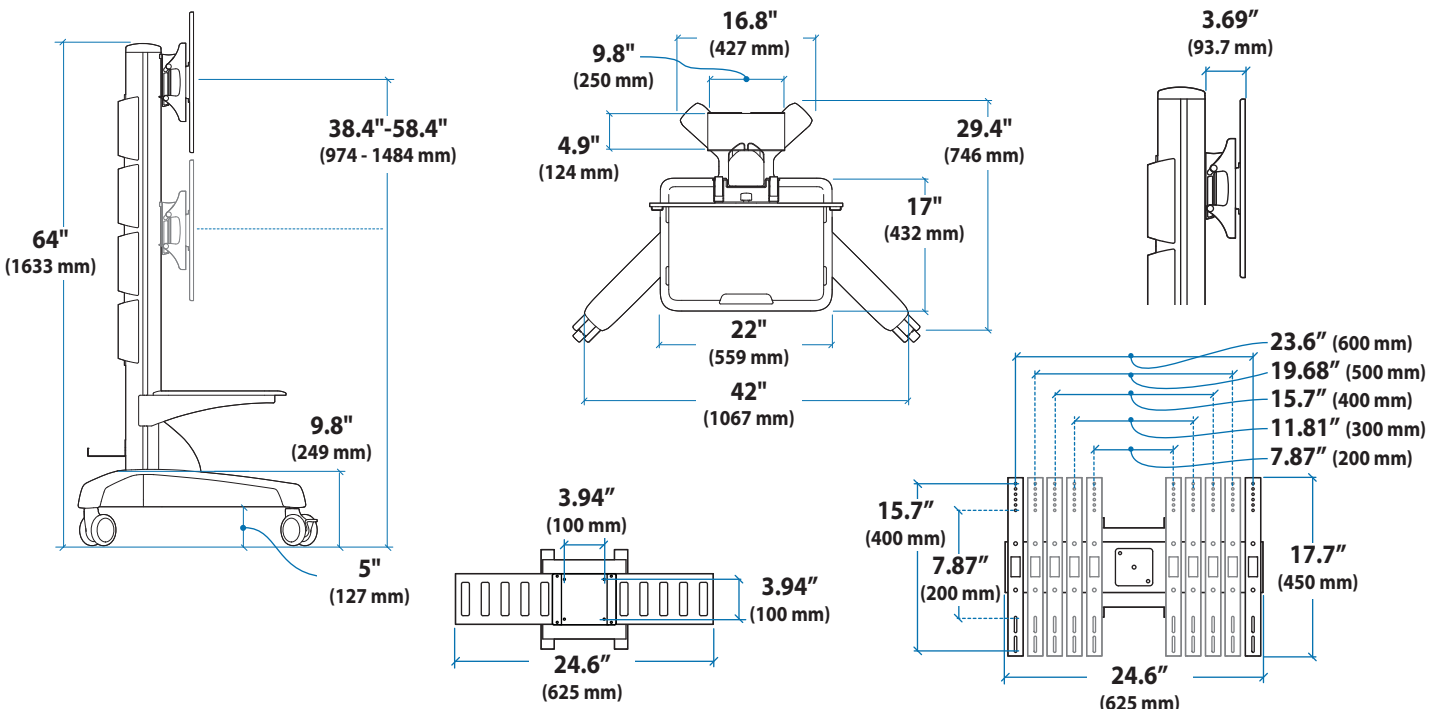
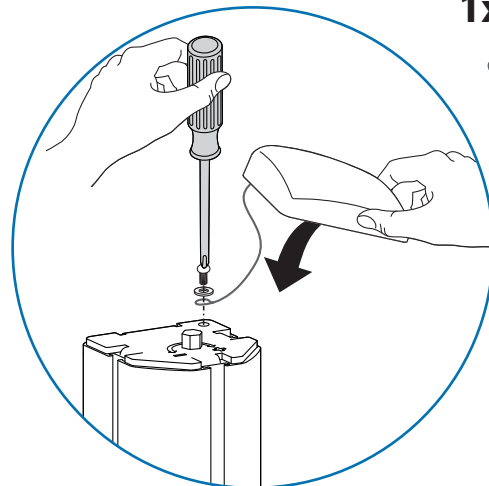
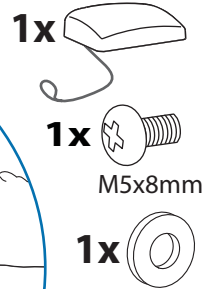


Berücksichtigen Sie entsprechendes Kabelspiel
Geef wat extra lengte in de kabel
Lasciare del gioco nel cavo



d

Top Cap Hardware



⚠ WARNING

STORED ENERGY HAZARD! DO NOT OPEN TOWER OR REMOVE SAFETY GUARD!

A primary mechanism within the tower is under tension and can be hazardous to people exposed to it under certain extreme conditions. DO NOT open the tower; DO NOT attempt to service the cart/stand. DO NOT remove safety guards or labels designed to protect or inform of possible hazards. Only Ergotron-approved installers may service or otherwise modify cart/stand. Failure to heed this Warning may result in serious Personal Injury and Damage both to the cart/stand and equipment.



⚠ WARNING

DO NOT load the Cart/Stand past maximum weight capacity. DO NOT mount a display larger than the recommended size. Failure to comply with warning may result in Cart/Stand instability leading to equipment damage or personal injury.



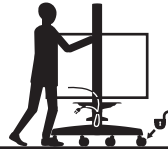
⚠ WARNING



TIPPING HAZARD!

DO NOT allow children on Cart / Stand.
DO NOT route electric cords or equipment cables within reach of children. LOCK CASTERS when Cart is stationary. Failure to comply with this warning may result in Cart / Stand instability leading to equipment damage or personal injury.

⚠ CAUTION



TIPPING HAZARD!

DO NOT move Cart with Display in highest position. DO NOT push Cart from front or back of Tower. DO NOT move Cart over cords or uneven, dirty, soft or sloping surfaces. DO NOT move Cart by pushing on Display. Failure to comply with this caution may result in Cart instability leading to equipment damage or personal injury.

TO MOVE CART

1. Push Display down to lowest position on Cart.
2. Disconnect power cord and attach to Tower.
3. Unlock casters; point casters in direction of travel.
4. Push Cart from side with hands on Tower.

822-026-00

Americas Sales and Corporate Headquarters

St. Paul, MN USA
(800) 888-8458
+1-651-681-7600
www.ergotron.com
sales@ergotron.com

EMEA Sales

Amersfoort, The Netherlands
+31 33 45 45 600
www.ergotron.com
info.eu@ergotron.com

APAC Sales

Tokyo, Japan
www.ergotron.com
apaccustomerservice@ergotron.com

Worldwide OEM Sales

www.ergotron.com
info.oem@ergotron.com



© 2011 Ergotron, Inc.
All rights reserved.

While Ergotron, Inc. makes every effort to provide accurate and complete information on the installation and use of its products, it will not be held liable for any editorial errors or omissions (including those made in the process of translation from English to another language), or for incidental, special or consequential damages of any nature resulting from furnishing this instruction and performance of equipment in connection with this instruction. Ergotron, Inc. reserves the right to make changes in the product design and/or product documentation without notification to its users. For the most current product information, or to know if this document is available in languages other than those herein, please contact Ergotron. No part of this publication may be reproduced, stored in a retrieval system, or transmitted in any form or by any means, electronic, mechanical, photocopying, recording or otherwise without the prior written consent of Ergotron, Inc., 1181 Trapp Road, Eagan, Minnesota, 55121, USA. Patents Pending and Patented U.S. & Foreign. Ergotron is a registered trademark of Ergotron, Inc.