

FlexScan® EV2450 / EV2455

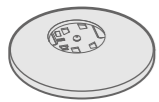
LCD-kleurenmonitor

Installatiegids

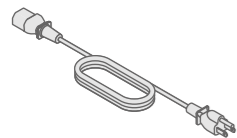
1. Inhoud van de verpakking



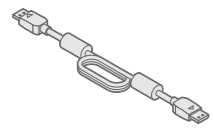
• Monitor



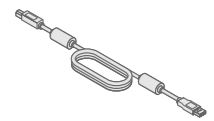
• Monitorvoet



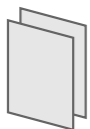
• Netsnoer



• PP200 (DP-DP)
Digitale signaalkabel



• UU200SS (USB 3.0)
EIZO USB-kabel

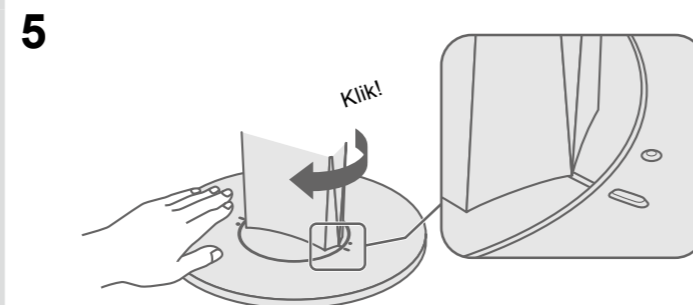
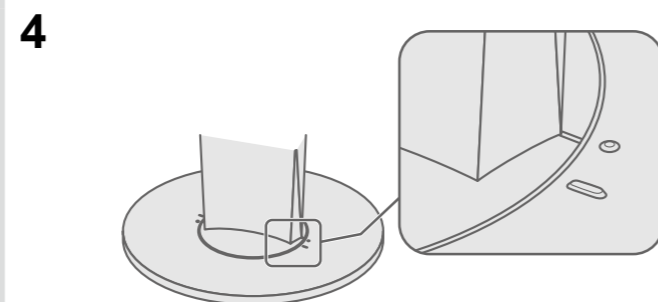
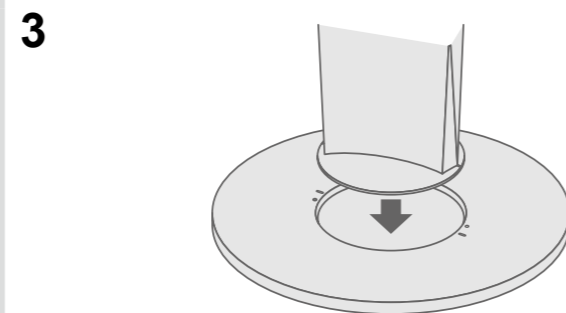
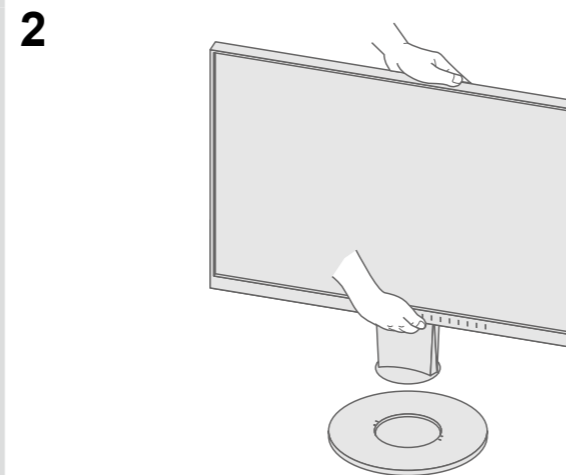
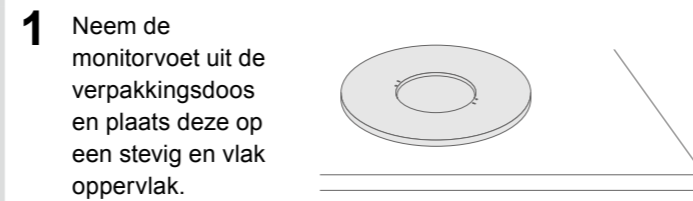


• PRECAUTIONS
(Voorzorgsmaatregelen)
• Setup Guide (Installatiegids)



• EIZO LCD Utility Disk

2. Monitorvoet monteren

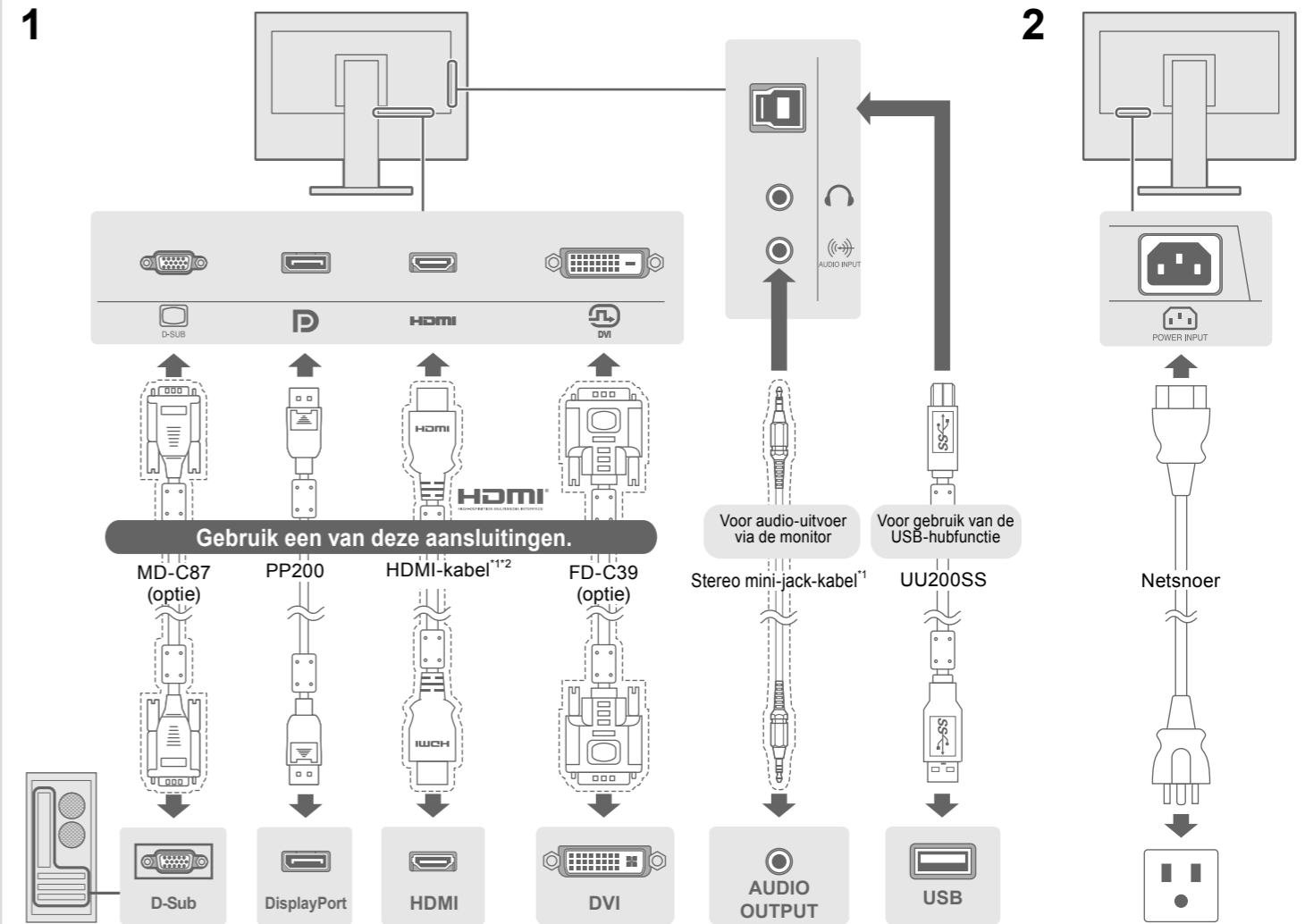


Belangrijk Lees de PRECAUTIONS (Voorzorgsmaatregelen), deze installatiegids en de gebruikershandleiding op de cd-rom aandachtig door zodat u dit product veilig en effectief leert te gebruiken.



• Raadpleeg de gebruikershandleiding op de EIZO LCD Utility Disk (cd-rom) voor gedetailleerde informatie over scherminstellingen en -aanpassingen.

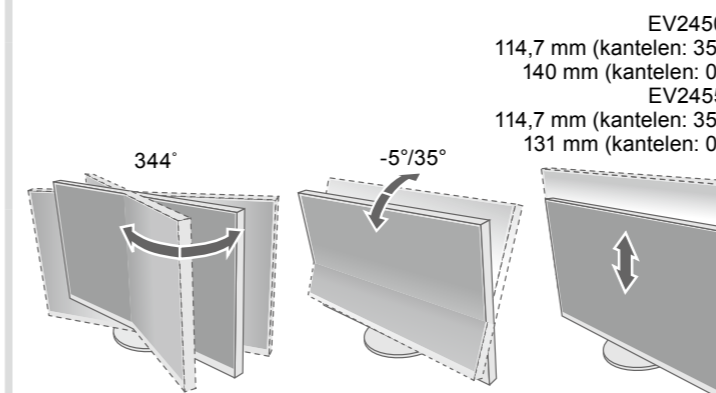
3. Aansluitingen



*1 In de handel verkrijgbaar product

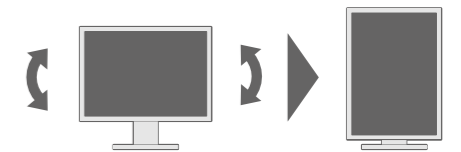
*2 Gebruik een product dat High Speed ondersteunt.

4. Hoek en hoogte instellen



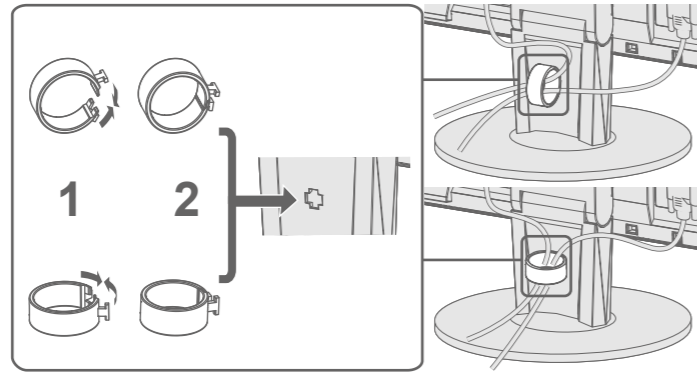
Het gebruik van de monitor in de staande weergavestand

Hef het scherm op tot zijn hoogste stand, kantel het omhoog en draai het met 90° naar links of naar rechts.

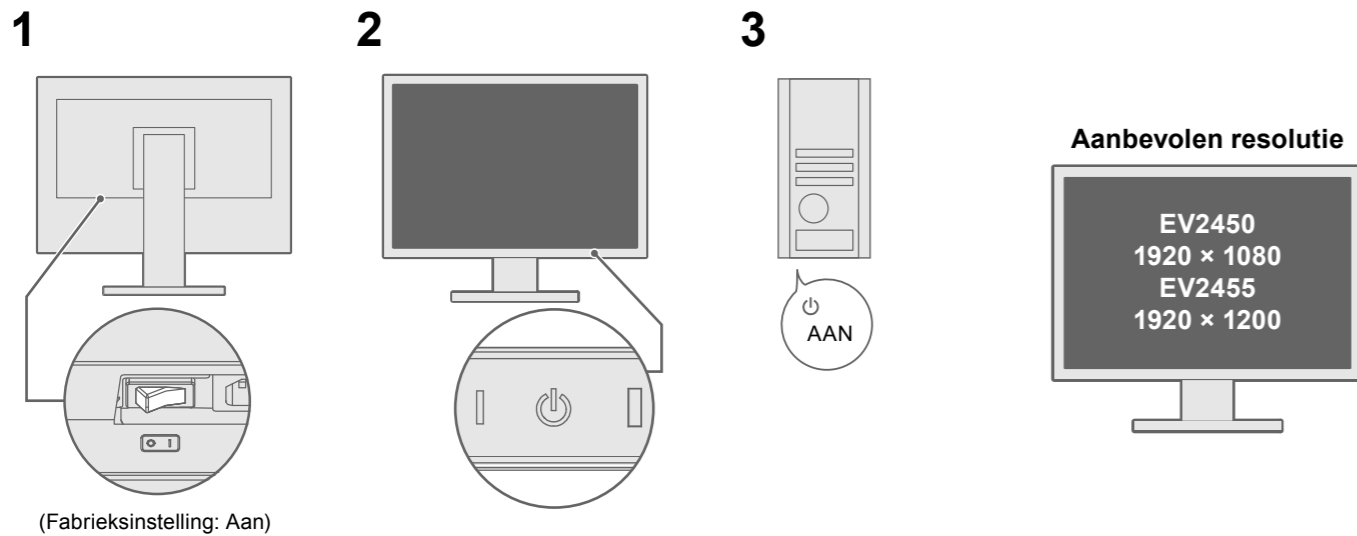


Opmerking • Een grafische kaart die de staande weergave ondersteunt, en de configuratie van instellingen zijn vereist. Raadpleeg de gebruikershandleiding van de grafische kaart voor meer informatie.

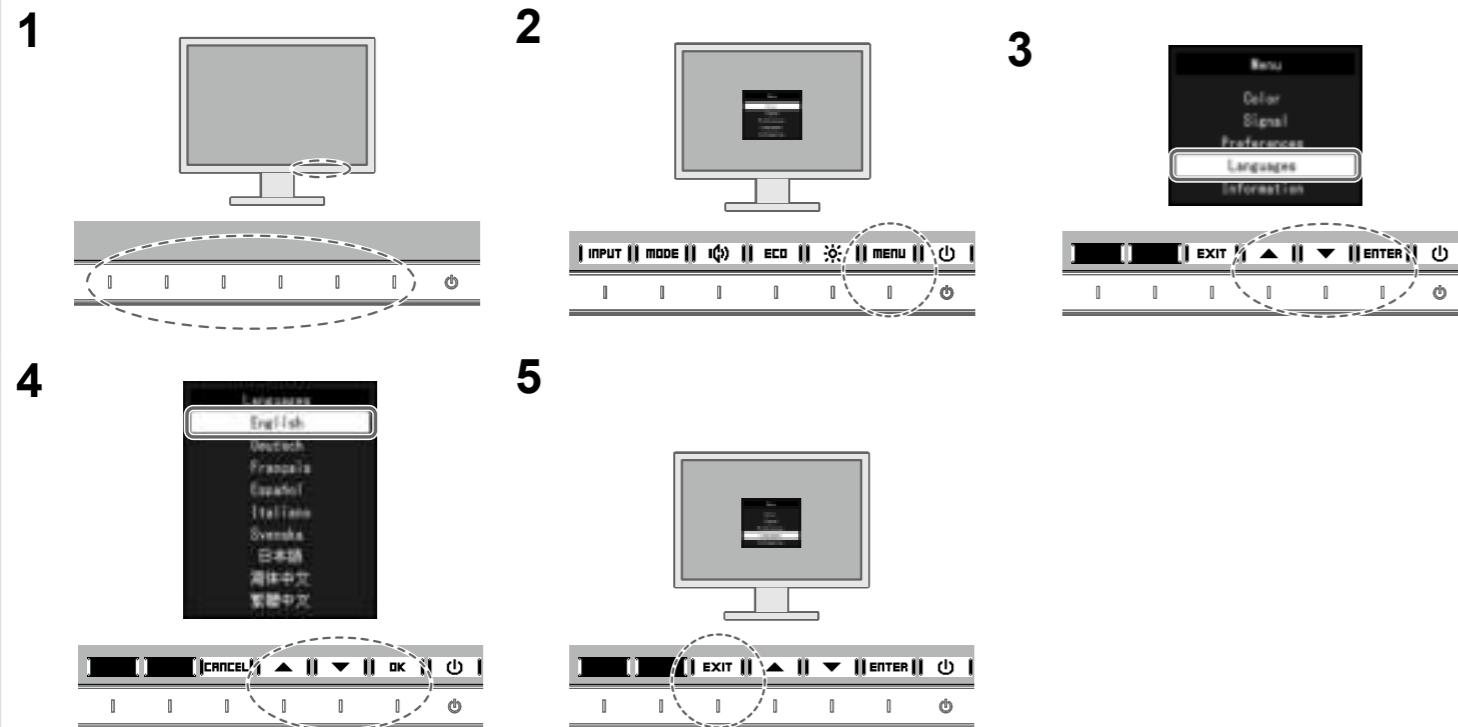
5. Kabels bundelen



6. Schermweergave



7. Taal



● Probleem: geen beeld

Als het probleem blijft bestaan nadat u de onderstaande oplossingen hebt uitgevoerd, neem dan contact op met uw plaatselijke EIZO-vertegenwoordiger.

Probleem	Mogelijke oorzaak en oplossing
Aan/uit-lampje brandt niet.	<ul style="list-style-type: none"> Controleer of het netsnoer goed is aangesloten. Zet de hoofdschakelaar aan. Raak aan. Zet de hoofdschakelaar uit en zet deze na enkele minuten weer aan.
Aan/uit-lampje is wit.	<ul style="list-style-type: none"> Verhoog "Brightness" (Helderheid), "Contrast" (Contrast) en/of "Gain" (Versterking) in het menu Instellingen.
Aan/uit-lampje is oranje.	<ul style="list-style-type: none"> Schakel het ingangssignaal om. Gebruik de muis of het toetsenbord. Controleer of de pc aan staat. Afhankelijk van de pc en de grafische kaart wordt het ingangssignaal niet gedetecteerd en schakelt de monitor niet uit de energiebesparingsmodus. Voer de volgende procedure uit, als het scherm niet wordt weergegeven, zelfs nadat de muis werd bewogen of dat er op een toets op het toetsenbord werd gedrukt. Het probleem kan worden verbeterd. <ol style="list-style-type: none"> Raak aan om de monitor uit te schakelen. Raak gedurende meer dan 2 seconden aan, terwijl u de schakelaar aanraakt die het meest links zit. Het menu "Administrator Settings" (Beheerinstellingen) verschijnt. Selecteer "Compatibility Mode" (Compatibiliteitsmodus). Selecteer "On" (Aan). Selecteer "Toepassen" (Apply) en daarna ENTER. Start de pc opnieuw op.
Het aan-/uitlampje knippert oranje.	<ul style="list-style-type: none"> Het apparaat dat is aangesloten op de DisplayPort heeft een probleem. Verhelp het probleem, schakel de monitor uit en schakel hem weer in. Zie de Gebruikershandleiding van het uitvoerapparaat voor verdere bijzonderheden.
De melding verschijnt.	<ul style="list-style-type: none"> De melding geeft aan dat het ingangssignaal buiten het opgegeven bereik valt. Controleer of de resolutie en verticale scanfrequentie die op de pc zijn ingesteld overeenstemmen met de vereisten van de monitor. Start de pc opnieuw op. Selecteer een geschikte instelling met het hulpprogramma van de grafische kaart. Raadpleeg de handleiding van de grafische kaart voor meer informatie.



Raadpleeg "Chapter 5 Troubleshooting" (Hoofdstuk 5 Problemen oplossen) in de gebruikershandleiding op de cd-rom, als er een probleem optreedt nadat het scherm is weergegeven.