

The Vtech logo consists of the word "vtech" in a white, lowercase, sans-serif font, with a registered trademark symbol (®) to its upper right. The logo is set against a dark grey, rounded rectangular background that has a slight gradient and a soft shadow effect.

vtech®

HANDLEIDING

Vrolijke Vriendjes®

Vrolijk Vriendje & Magic Point accessoire

© 2016 VTech
Printed in China
91-002935-028 (NL)

Beste ouders,

Wij van VTech® weten dat een kind tot grootse dingen in staat is.

Daarom zijn al onze elektronische, educatieve producten speciaal ontworpen om het denkvermogen van kinderen te ontwikkelen en hen zo veel mogelijk te leren. Of het nu om vormen, kleuren, letters of cijfers gaat, alle VTech® producten maken gebruik van een geavanceerde technologie en een schat aan ervaring om kinderen aan te moedigen zo veel mogelijk uit zichzelf te halen.

Als het gaat om leerzame, interactieve producten die vermaken en ontwikkelen, zien wij van VTech® het beste in uw kind.

Kijk voor meer VTech® producten op www.vtechnl.com

INLEIDING

Gefeliciteerd met uw aankoop van een **Vrolijk Vriendje** met **Magic Point** accessoire uit de **Vrolijke Vriendjes**[®] collectie van **VTech**[®]. Wij van **VTech**[®] doen ons uiterste best goede producten te maken die leuk en leerzaam zijn voor uw kind. Mocht u nog vragen of opmerkingen hebben, neemt u dan a.u.b. contact op met onze klantenservice, telefoonnummer: (0031) (0)495-459123 / e-mail: klantenservice@vtechnl.com

Ga op ontdekking met de **Vrolijke Vriendjes**[®] van **VTech**[®]! De vriendjes reageren op de **Magic Points** van de verschillende speelsets en accessoires. Verzamel ze allemaal en beleef volop speel- en leerplezier in de wondere wereld van de Vrolijke Vriendjes!

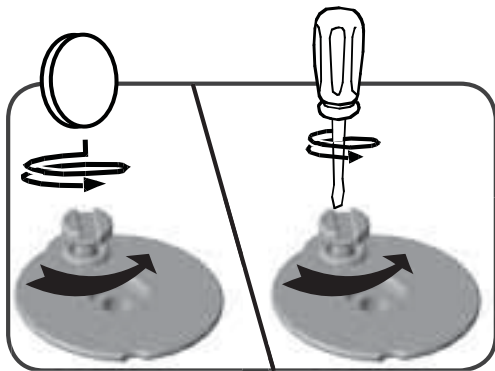
INHOUD VAN DE DOOS

Let op: Wij raden aan om de contactpunten van de Vrolijke Vriendjes niet veelvuldig bloot te stellen aan vocht (door bijv. bijten of sabbelen) om mogelijke storingen te voorkomen.

- Eén **Vrolijk Vriendje** van **VTech**[®]
- Eén **Magic Point** accessoire
- Eén handleiding

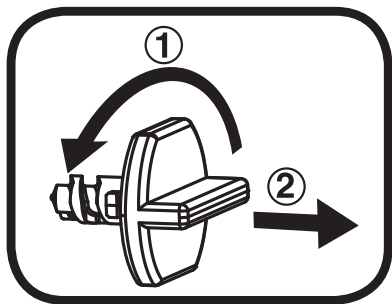
Losmaken van de verpakkingsmaterialen

Losmaken van het verpakkingsschroefje:



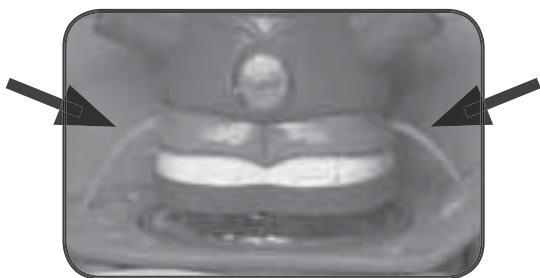
- ① Gebruik een muntstuk of schroevendraaier om de schroef los te draaien.
- ② Verwijder de schroef samen met het verpakkingsslotje en gooi deze weg bij het afval.

Losmaken van de verpakkingsslotjes:



Draai de verpakkingsslotjes los en gooi ze weg bij het afval.

Losmaken van het plastic riempje:



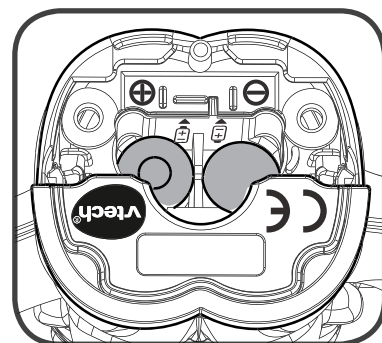
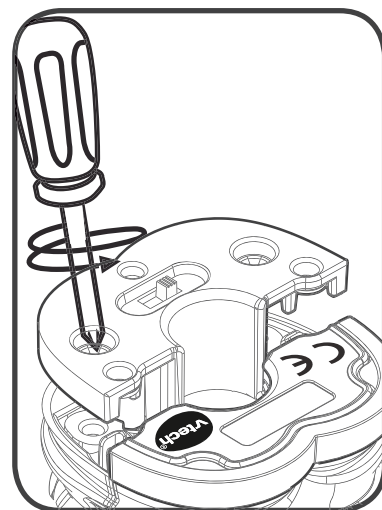
- ① Gebruik een schaar om het plastic riempje door te knippen.
- ② Verwijder het plastic riempje en gooi het weg bij het afval.

WAARSCHUWING:

Alle verpakkingsmaterialen, zoals plakband, plastic, verpakkingsschroefjes, verpakkingsslotjes enz., maken geen deel uit van het product en dienen voor de veiligheid van uw kind te worden verwijderd.

HOE PLAATS JE DE BATTERIJEN?

1. Zet het speelgoed UIT.
2. Open het batterijklepje aan de onderkant van het speelgoed. Gebruik hiervoor een schroevendraaier.
3. Plaats 2 nieuwe 'AAA' (LR03) batterijen volgens de afbeelding in het batterijenvak. Voor optimale prestaties bevelen wij alkaline batterijen aan.
4. Plaats het klepje terug en maak het goed vast.
5. Nu is het speelgoed klaar voor gebruik.



Attentie

- Voor optimale prestaties bevelen wij alkaline batterijen aan.
- Gebruik alleen het type en de soort batterijen die in deze handleiding staan vermeld.
- Gebruik slechts één type batterijen tegelijk.
- Gebruik nooit nieuwe en oude batterijen samen.
- Gebruik nooit beschadigde batterijen.
- Plaats de batterijen volgens de polen (+,-) om lekkage te voorkomen.
- De contactklemmen van de voeding mogen niet kortgesloten worden.
- Verwijder lege of zwakke batterijen uit het speelgoed.
- Indien het speelgoed langere tijd niet zal worden gebruikt, is het aan te bevelen de batterijen te verwijderen.
- Gooi batterijen niet weg in vuur of in de natuur.
- Probeer nooit gewone (niet oplaadbare) batterijen te herladen.
- Haal oplaadbare batterijen eerst uit het speelgoed en laad ze daarna buiten het speelgoed op.
- Het opladen of verwijderen van batterijen dient altijd onder toezicht van een volwassene te gebeuren.

Milieu

Verwijdering van batterijen en product



Het symbool van een doorgekruiste container geeft aan dat het product en de batterijen niet met het normale huisafval mogen worden weggegooid omdat deze stoffen bevatten die schadelijk kunnen zijn voor het milieu en de gezondheid. Lever het product en/of de batterijen aan het eind van hun levenscyclus in bij een officieel aangewezen inzamelpunt.

Win advies in bij de plaatselijke autoriteiten voor informatie over speciale plaatsen voor Klein Chemisch Afval (K.C.A.), waar u gebruikte batterijen en/of producten kunt inleveren.

De chemische symbolen Hg, Cd of Pb geven aan dat het kwik- (Hg), cadmium- (Cd) of loodgehalte (Pb) in de batterij hoger is dan de referentieniveaus in de Richtlijn 2006/66/EC.



De balk geeft aan dat het product na 13 augustus 2005 op de markt werd gebracht.

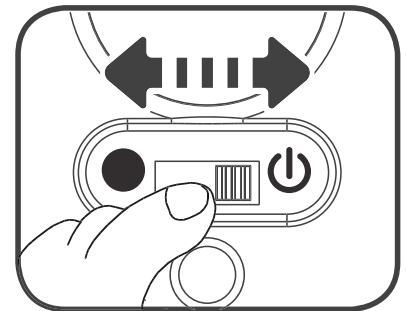
Help het milieu door uw product en/of batterijen op een verantwoorde manier weg te gooien.

Kijk voor meer informatie op:
www.stibat.nl

FUNCTIES

1. Aan/Uit-schakelaar

Om het speelgoed AAN te zetten beweeg je de **Aan/Uit-schakelaar** aan de onderkant van het speelgoed naar (⏻). Om het speelgoed UIT te zetten beweeg je de Aan/Uit-schakelaar naar (●).

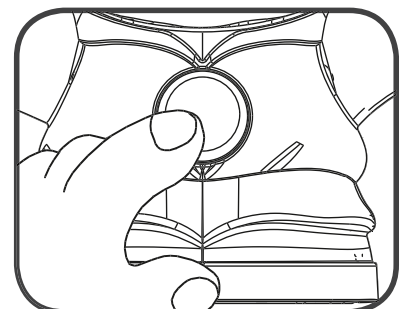


2. Automatische uitschakeling

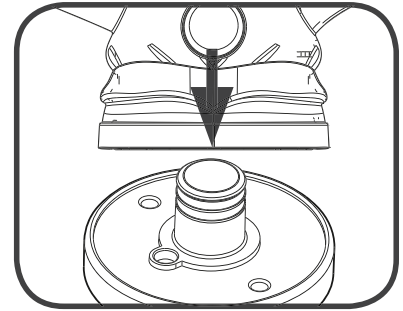
Om batterijen te sparen, schakelt het speelgoed automatisch uit als er enige tijd niet mee wordt gespeeld. Het speelgoed kan weer geactiveerd worden door op de knipperende toets te drukken of door het vriendje op een **Magic Point** te plaatsen.

ACTIVITEITEN

1. Verschuif de **Aan/Uit-schakelaar** om het speelgoed aan te zetten. Druk op de **knipperende toets** om vrolijke zinnepjes, gezongen liedjes en melodietjes te horen. Het lichtje knippert mee met het geluid.



2. Plaats het vriendje op een **Magic Point** om het lichtje te zien knipperen en te luisteren naar vrolijke zinnnetjes, gezongen liedjes, melodietjes en grappige geluiden. Plaats het vriendje op andere Magic Points van **Vrolijke Vriendjes**[®] speelsets en accessoires (apart verkrijgbaar) voor nog meer speelplezier!



ONDERHOUD EN VERZORGING

1. Maak het speelgoed a.u.b. alleen schoon met een vochtige en niet met een natte doek.
2. Zet het speelgoed niet voor langere tijd in de felle zon of in de buurt van een andere warmtebron.
3. Als het speelgoed voor langere tijd niet wordt gebruikt, is het aan te bevelen de batterijen te verwijderen.
4. Laat het speelgoed niet op harde oppervlakken vallen en stel het niet bloot aan vocht of water.
5. Reinig het speelgoed niet met bijtende schoonmaakmiddelen.

LET OP:

Wanneer het **Vrolijk Vriendje** opeens stopt of niet goed reageert op een **Magic Point**, verwijder dan het vriendje en plaats het vervolgens terug. Als het **Vrolijk Vriendje** daarna weer stopt of als het geluid slechter wordt:

1. Zet dan het speelgoed uit en laat het zo enkele minuten staan.
2. Zet het daarna weer aan.
3. Blijft het probleem bestaan, dan kan het veroorzaakt worden door bijna lege batterijen.
4. Vervang de oude batterijen door nieuwe en probeer het opnieuw. Blijft het probleem nog steeds bestaan, neem dan a.u.b. contact op met onze klantenservice, e-mail: klantenservice@vtechnl.com / telefoonnummer: (0031) (0)495-459123

BELANGRIJKE MEDEDELING:

Het ontwerpen en ontwikkelen van educatief speelgoed gaat gepaard met een verantwoordelijkheid die wij bij **VTech**[®] uitermate serieus opvatten. Wij zetten ons volledig in om er zeker van te zijn dat de informatie, die de kern van ons product is, zeer nauwkeurig en accuraat is. Het kan echter gebeuren dat er fouten voorkomen. Het is voor u van belang om te weten dat wij volledig achter onze producten staan en u aanmoedigen contact op te nemen met onze klantenservice indien u problemen heeft met, of suggesties heeft voor onze producten. Wij staan u dan graag te woord.

Telefoonnummer: (0031) (0)495-459123 /

E-mail: klantenservice@vtechnl.com

Let op: Bewaar de handleiding, deze bevat belangrijke informatie over het product.



**KLASSE 1
LED PRODUCT**



VTech Electronics Europe B.V.

Deze garantie wordt u, als extra voordeel, aangeboden door VTech Electronics Europe B.V. en heeft geen invloed op uw wettelijke rechten krachtens de toepasselijke nationale wetgeving.

VTech Electronics Europe B.V. staat garant voor de kwaliteit van het door u gekochte product. Bewaar het garantieformulier (volgende pagina) samen met het aankoopbewijs. U heeft dan recht op 2 jaar volledige garantie onder de volgende voorwaarden:

- 1. De kwaliteit van het materiaal, en de techniek van het product worden bij normaal gebruik gedurende een periode van maximaal 2 jaar na aankoop door VTech Electronics Europe B.V. gegarandeerd.*
- 2. Mocht in deze periode toch een defect optreden, dan kunt u het product ter vervanging aanbieden bij de VTech® dealer waar u het product gekocht heeft.*
- 3. De betreffende vervanging vindt gratis plaats als de schade te wijten is aan de ondeugdelijkheid van materiaal of techniek.*
- 4. Indien de schade te wijten is aan ondeskundig gebruik, onbevoegde reparatie, verkeerde batterij installatie, verkeerde elektrische (adapter) installatie, breuk- en/of waterschade, lekkende batterijen of enig andere reden die aan de gebruiker wijtbaar is, dan vervalt deze garantie.*
- 5. Deze garantie is strikt persoonlijk en niet overdraagbaar. Deze garantie geldt alleen voor de Benelux landen.*

GARANTIEBEWIJS

*Naam van het product: Vrolijk Vriendje & Magic Point
accessoire*

Art.-Nr. # 80-217252

Naam: _____

Straat en huisnummer: _____

Postcode en plaats: _____

Telefoonnummer: _____

E-mail adres: _____

Aankoopdatum: _____

*VTech Electronics Europe B.V.
Copernicusstraat 7
6003 DE Weert
Nederland*

Tel. klantenservice (0031) (0)495-459123

E-mail: klantenservice@vtechnl.com

